

**STREND PRO**®

**SFT-30B**

**SK** Stolový ventilátor

**CZ** Stolní ventilátor

**HU** Asztali ventilátor

**RO** Ventilator de masă

**EN** Desk stand



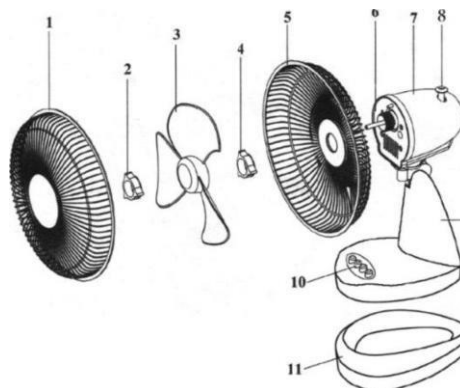
- 
- **Návod na pouzite**
  - **Návod k pouziti**
  - **Használati utasítás**
  - **Instrucțiuni de utilizare**
  - **Instruction manual**
-

Vážený zákazník,

Aby sa predišlo poškodeniu v dôsledku nesprávneho použitia, prečítajte si tento návod na použitie pred pripojením zariadenia k zdroju elektrickej energie. Venujte zvláštnu pozornosť informáciám o bezpečnosti. Ak odovzdáte ventilátor tretej osobe, tento návod na použitie musí byť tiež odovzdaný spolu s ventilátorom.

Prečítajte si prosím všetky pokyny a uschovajte pre budúce použitie.

| POPIS PRÍSTROJA |  |
|-----------------|--|
| 1.              | Predná ochranná mriežka                  |
| 2.              | Aretačná matica lopatiek ventilátora     |
| 3.              | Lopatky ventilátora                      |
| 4.              | Aretačná matica zadnej ochrannej mriežky |
| 5.              | Zadná ochranná mriežka                   |
| 6.              | Hriadeľ motora                           |
| 7.              | Ochranný kryt motora                     |
| 8.              | Tlačidlo oscilácie                       |
| 9.              | Držiak motora                            |
| 10.             | Ovládanie rýchlosti                      |
| 11.             | Základňa ventilátora                     |



### Technické parametre:

| NAPÁJANIE              | NAPÄTIE | FREKVENCIA | PRÍKON |
|------------------------|---------|------------|--------|
| VDE vidlicová zástrčka | 230 V   | 50 Hz      | 38 W   |

### VYSVETLIVKY SYMBOLOV:

|  |  |
|--|--|
|  | Pri vykonávaní opráv stroj nesmie byť zapojený do elektrickej zásuvky.   |
|  | Pred použitím si prečítajte návod na použitie.   |
|  | Ochrana dvojitou izoláciou II. Nie je potrebné uzemnenie.  |
|  | Varovanie: Napätie v súlade s údajmi na štítku.  |
|  | Výrobok je v súlade s platnými európskymi smernicami a bola vykonaná metóda hodnotenia zhody týchto smerníc.   |
|  | Nevyhadzujte do bežného domového odpadu. Namiesto toho, ekologicky prijateľnou cestou sa obráťte na recyklačné strediská. Prosím venujte starostlivosť ochrane životného prostredia. |

### Montáž:

1. Pomocou 4 skrutiek pripojte základňu ventilátora k držiaku motora
2. Uvoľnite aretačnú maticu zadnej ochrannej mriežky z ochranného krytu motora.
3. Umiestnite zadnú ochrannú mriežku pevne na ochranný kryt motora, potom ju upevnite otočením aretačnej matice zadnej ochrannej mriežky v smere hodinových ručičiek pokiaľ nebude priliehať.
4. Pritlačte lopatky ventilátora smerom k motoru a otáčaním aretačnej matice lopatiek ventilátora proti smeru hodinových ručičiek ich upevnite. Otáčanie lopatiek ventilátor vyskúšajte najprv ručne. Nemalo by dochádzať ku treniu s aretačnou maticou zadnej ochrannej mriežky. Ak lopatky nerotujú voľne, rozoberte zostavenú časť a opakujte postup znovu.

5. Pripevnite prednú ochrannú mriežku k zadnej stlačením, kým ochranné mriežky po celom obvode nezapadnú do seba.
6. Zaisťte prednú ochrannú mriežku a zadnú ochrannú mriežku pomocou malej skrutky a matice.

### **Ovládanie oscilácie:**

1. Použite tlačidlá na ventilatore pre jeho zapnutie/vypnutie a taktiež pre zmenu rýchlosti:
  - 0 - Ventilátor je vypnutý.
  - 1 - Ventilátor beží najpomalšou rýchlosťou.
  - 2 - Ventilátor beží strednou rýchlosťou.
  - 3 - Ventilátor beží najvyššou rýchlosťou.
2. Oscilácia: Stlačte tlačidlo oscilácie pre otáčanie ventilátoru zo stany na stranu. Push the oscillation knob to make the fan move from side to side. Pre ukončenie otáčania vytiahnite tlačidlo oscilácie smerom hore.
3. Nastavenie smeru prúdenia: Smer prúdiaceho vzduchu môžete nastaviť vo vertikálnom uhle. Pre zmenu vertikálneho uhla pohnite motorom smerom nahor alebo dolu.

### **Varovanie:**

- Nesprávna manipulácia a nesprávne použitie môže prístroj poškodiť a spôsobiť zranenie užívateľa.
- Používajte ventilátor iba v súlade s pokynmi uvedenými v tomto návode. Výrobca nezodpovedá za škody spôsobené nesprávnym použitím tohto zariadenia.
- Pred pripojením prístroja k sieťovej zásuvke sa uistite, že napätie uvedené na štítku prístroja zodpovedá napätiu vo vašej zásuvke.
- Prístroj, ani jeho časti neponárajte do vody, alebo inej tekutiny. Uistite sa, že máte suché ruky a odpojte spotrebič od zdroja elektrickej energie.
- Neukladajte akékoľvek predmety na ochranný kryt motora.
- Nepoužívajte prístroj s mokrými rukami, alebo na vlhkej podlahe alebo keď je samotný spotrebič mokrý.
- Nedotýkajte sa zástrčky s mokrými rukami.
- Nikdy prístroj nepoužívajte, ak je prírodný kábel poškodený. Všetky opravy vrátane výmeny napájacieho káblu zverte odbornému servisu!
- Nedemontujte ochranné kryty zariadenia, hrozí nebezpečenstvo úrazu elektrickým prúdom!
- Nedovoľte, aby napájací kábel visel cez ostré hrany. Taktiež udržuje napájací kábel v dostatočnej vzdialenosti od horúcich predmetov a otvoreného ohňa. Nevyťahujte zástrčku zo zásuvky uchopením za kábel.
- Uistite sa, že nehrozí poškodenie napájacieho kábla alebo predlžovacieho kábla ak ho niekto neúmyselným zakopnutím oň vytiahne a zariadenie je v prevádzke.
- Ak je použitý predlžovací kábel musí byť vhodný na spotrebu elektrickej energie spotrebiča, inak môže nastať prehrievanie predlžovacieho kábla a / alebo zástrčky.
- Tento prístroj nie je vhodný pre komerčné využitie, ani na použitie pod šírým nebom.
- Nikdy nenechávajte ventilátor bez dozoru, keď je v prevádzke.

### **Upozornenie:**

- Deti nedokážu rozpoznať nebezpečenstvá spojené s nesprávnym používaním elektrických spotrebičov. Nikdy preto nenechávajte deti používať domáce spotrebiče bez dozoru.
- Vždy vytiahnite zástrčku zo zásuvky, keď prístroj nie je v prevádzke a pred každým čistením prístroja.
- Nebezpečenstvo! Menovité napätie je prítomné v prístroji pokiaľ je pripojený do elektrickej zásuvky.
- Pred odpojením od zdroja elektrickej energie prístroj vypnite.
- Nikdy nepoužívajte kábel na prenášanie spotrebiča. Použite úchyty pre prenášanie spotrebiča
- Uistite sa, že napätie vo vašej zásuvke zodpovedá napätiu uvedenému na štítku zariadenia a že je zásuvka riadne uzemnená. Zásuvka musí byť inštalovaná podľa platných bezpečnostných predpisov.
- Spotrebič nie je určený na používanie osobami (vrátane detí), ktorým fyzická, zmyslová alebo mentálna neschopnosť či nedostatok skúseností a znalostí zabraňuje v bezpečnom používaní spotrebiča, ak na ne nebude dohliadané alebo ak neboli inštruované ohľadom použitia spotrebiča osobou zodpovednou za ich bezpečnosť.
- Deti sa nesmú hrať so spotrebičom.
- Čistenie a údržbu nesmú vykonávať deti bez dozoru.

### **Starostlivosť a údržba:**

- Dodržiavať nasledujúcich pokynov zabráni poškodeniu výrobku:
- Pred čistením ventilátora vždy vytiahnite zástrčku zo zásuvky a nechajte ventilátor úplne zastaviť.
- Nedovoľte, aby voda kvapkala na alebo do ventilátora.
- Pri čistení ventilátora vždy používajte mäkkú vlhkú handričku a vysávač na odstránenie prachu z lopatiek.
- Pre čistenie ventilátora nepoužívajte riedidlo alebo rozpúšťadlá, poprípade čistiace prostriedky spôsobujúce oter - môžu narušiť povrchovú úpravu ventilátora a poškodiť jeho plastové diely.
- Ak máte podozrenie že je ventilátor poškodený, nesnažte sa ho opravovať sami (hrozí nebezpečenstvo požiaru alebo úraz elektrickým prúdom).
- Nepokúšajte sa odstrániť lopatky ventilátora. Buďte opatrní pri manipulácii s ochraným krytom motora.
- Nedovoľte, aby motor alebo iné elektrické časti zariadenia prišli do styku s vodou.
- Ak nebudete ventilátor používať, uložte ho na suchom mieste mimo dosahu detí. Pre uloženie ventilátora môžete použiť tiež i jeho prepravný kartón.



Uvedený symbol na výrobku alebo v pôvodnej dokumentácii znamená, že použité elektrické alebo elektronické výrobky sa nesmú likvidovať spoločne s komunálnym odpadom. Za účelom správnej likvidácie výrobku ho odovzdajte na určených zberných miestach. Správnou likvidáciou tohto produktu pomôžete zachovať cenné prírodné zdroje a napomáhate k prevencii potenciálnych negatívnych dopadov na životné prostredie a ľudské zdravie, čo by mohli byť dôsledky nesprávnej likvidácii odpadu. Ďalšie podrobnosti si vyžiadajte od miestneho úradu alebo najbližšieho zberného miesta. Pri nesprávnej likvidácii tohto druhu odpadu sa môžu v súlade s národnými predpismi udeliť pokuty.

# ES VYHLÁSENIE O ZHODE EC DECLARATION OF CONFORMITY

vydané/issued by

Firma/Company: SLOVAKIA TREND EXPORT - IMPORT, s.r.o.  
Sídlo/Seated: Michalovská 87/1414, Sobrance 07301, Slovensko  
IČO/ID Nr: 46512250

vyhlasuje, že následne označené zariadenie na základe svojej koncepcie a konštrukcie, rovnako ako do obehu uvedené vyhotovenie, zodpovedá základným bezpečnostným požiadavkám príslušných legislatívnych predpisov/ hereby declares that this appliance is in compliance with all basic safety requirements of all relevant directives.

## Ventilátor / Fan

Typ/Type: SFT-30B/FT30-B; SFX-40CY/FT40-CY; SFT-22C/FT22-C; SFX-40E/FS40-E

bol navrhnutý a vyrobený v zhode s nasledujúcimi normami/was constructed and produced in compliance with following standards:

EN 55014-1:2006+A1:2009+A2:2011  
EN 55014-2:1997+A1:2001+A2:2008  
EN 61000-3-2:2014  
EN 61000-3-3:2013  
EN 60335-1:2012+A11:2014  
EN 60335-2-80:2003+A1:2004+A2:2009  
EN 62233:2008

a nasledujúcimi predpismi (všetko v platnom znení)/and all relevant directives (all in compliance):

2014/30/EU EMCD  
2006/42/EC MDC

ES vyhlásenie o zhode bolo vydané na základe certifikátu /EC declaration of conformity issued on the basis of certificate:  
EMC: 1666AB05CWO20515, LCIE CHINA, Building 4, No. 518, Xin Zhuan Road, CaoHejing Songjiang High-Tech Park, Shanghai PRC (201612)  
MD: 1666AF05CW020385, LCIE CHINA, Building 4, No. 518, Xin Zhuan Road, CaoHejing Songjiang High-Tech Park, Shanghai PRC (201612)

Všetky súbory technickej dokumentácie sa nachádzajú k nahliadnutiu na adrese: /All related technical documentation and test report are available for checking at seat of company on following address: Slovakia TREND Export – Import s.r.o, Michalovská 87/1414, 073 01 Sobrance, Slovenská Republika

Last two digits when product has been introduced on market  
/ Posledné dve číslice roka, kedy bol výrobok označený značkou

CE: 17

SLOVAKIA TREND EXPORT - IMPORT, s.r.o.  
Michalovská 87/1414  
073 01 SOB RANCE  
IČO: 46512250  
DIČ: 2023403371



Sobrance 30.12.2017

Dátum a miesto vydania vyhlásenia

.....  
meno, priezvisko a podpis, pečiatka výrobcu /dovozcu  
Ing. Slavomír Čižmár, obchodný riaditeľ

## ZÁRUČNÝ LIST

Dátum predaja: .....

Sériové číslo: .....

|                            |
|----------------------------|
|                            |
| pečiatka a podpis predajcu |

### Záručné podmienky:

Na tento výrobok sa poskytuje záruka po dobu 24 mesiacov odo dňa predaja, respektíve odo dňa vyskladenia.

V dobe záruky vám záručný servis vykoná opravy všetkých závad vzniknutých následkom výrobnéj chyby bezplatne. Pri uplatnení požiadavky na záručnú opravu musí byť spolu s prístrojom predložený úplne a čitateľne vyplnený záručný list. Pri odosielaní prístroja do opravy, dopravné náklady hradí zákazník. Originálny obal od výrobku starostlivo uschovajte.

### Záruka sa nevzťahuje na:

- prístroj poškodený počas dopravy a nesprávneho skladovania
- poruchy spôsobené nesprávnou obsluhou alebo údržbou
- poruchy spôsobené vplyvom opotrebenia výrobku a materiálu
- poruchy spôsobené používaním prístroja na iný účel než na aký je určený
- prístroj, do ktorého bol vykonaný neodborný zásah alebo úprava
- nekompletnosť výrobku, ktorú bolo možné zistiť už pri predaji

### Dovozca:

Slovakia Trend Export-Import s.r.o., Michalovská 87/1414, Sobrance 073 01

### Servisné záznamy:

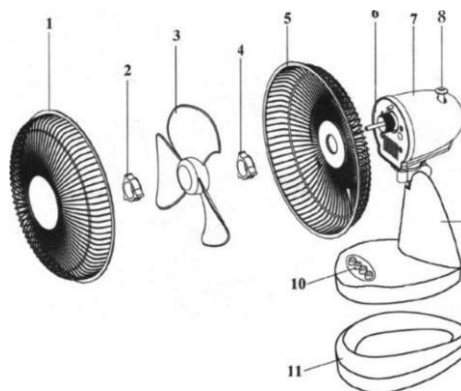
|  |
|--|
|  |
|--|

Vážený zákazníku,

aby se předešlo poškození v důsledku nesprávného použití, přečtěte si tento návod k použití před připojením zařízení ke zdroji elektrické energie. Věnujte zvláštní pozornost informacím o bezpečnosti. Pokud předáte ventilátor třetí osobě, tento návod k použití musí být také předán spolu s ventilátorem.

Přečtěte si prosím všechny pokyny a uschovejte pro budoucí použití.

| POPIS PŘÍSTROJE |                                       |
|-----------------|---------------------------------------|
| 1.              | Přední ochranná mřížka                |
| 2.              | Aretační matice lopatek ventilátoru   |
| 3.              | Lopatky ventilátoru                   |
| 4.              | Aretační matice zadní ochranné mřížky |
| 5.              | Zadní ochranná mřížka                 |
| 6.              | Hřídel motoru                         |
| 7.              | Ochranný kryt motoru                  |
| 8.              | Tlačítko oscilace                     |
| 9.              | Držák motoru                          |
| 10.             | Ovladání rychlosti                    |
| 11.             | Základna ventilátoru                  |



**Technické parametry:**

| NAPÁJENÍ               | NAPĚTÍ | FREKVENCE | PŘÍKON |
|------------------------|--------|-----------|--------|
| VDE vidlicová zástrčka | 230 V  | 50 Hz     | 38 W   |

**VYSVĚTLIVKY SYMBOLOV:**

|  |   |
|--|---|
|  | Při provádění oprav stroj nesmí být zapojen do elektrické zásuvky.  |
|  | Před použitím si přečtěte návod k použití.  |
|  | Ochrana dvojitou izolací II. Není potřeba uzemnění.   |
|  | Varování: Napětí v souladu s údaji na štítku.   |
|  | Výrobek je v souladu s platnými evropskými směrnici a byla provedena metoda hodnocení shody těchto směrnic.   |
|  | Nevyhazujte do běžného domovního odpadu. Namísto toho, ekologicky přijatelnou cestou se obraťte na recyklační střediska. Prosím věnujte péči ochraně životního prostředí. |

**Montáž:**

1. Pomocí 4 šroubů připojte základnu ventilátoru k držáku motoru.
2. Uvolněte aretační matici zadní ochranné mřížky z ochranného krytu motoru.
3. Umístěte zadní ochrannou mřížku pevně na ochranný kryt motoru, pak ji upevněte otočením aretační matice zadní ochranné mřížky ve směru hodinových ručiček dokud nebude přiléhat.
4. Přitlačte lopatky ventilátoru směrem k motoru a otáčením aretační matice lopatek ventilátoru proti směru hodinových ručiček je upevněte. Otáčení lopatek ventilátorů vyzkoušejte nejprve ručně. Nemělo by docházet ke tření s aretační maticí zadní ochranné mřížky. Pokud lopatky nerotují volně, rozeberte sestavenou část a opakujte postup znovu.

5. Připevněte přední ochrannou mřížku k zadní stisknutím, dokud ochranné mřížky po celém obvodu nezapadnou do sebe.
6. Zajistěte přední ochrannou mřížku a zadní ochrannou mřížku pomocí malé šrouby a matice.

### **Ovládaní oscilace:**

1. Použijte tlačítka na ventilátoru pro jeho zapnutí / vypnutí a také pro změnu rychlosti:
  - 0 - Ventilátor je vypnutý.
  - 1 - Ventilátor běží nejpomalejší rychlostí
  - 2 - Ventilátor běží střední rychlostí.
  - 3 - Ventilátor běží nejvyšší rychlostí.
2. Oscilace: Stiskněte tlačítko oscilace pro otáčení ventilátoru ze stany na stranu. Push the oscillation knob to make the fan move from side to side. Pro ukončení otáčení vytáhněte tlačítko oscilace směrem nahoru.
3. Nastavení směru proudění: Směr proudícího vzduchu můžete nastavit ve vertikálním úhlu. Pro změnu vertikálního úhlu změnu vertikálního úhlu pohněte motorem směrem nahoru nebo dolů.

### **Varování:**

- Nesprávná manipulace a nesprávné použití může přístroj poškodit a způsobit zranění uživatele.
- Používejte ventilátor pouze v souladu s pokyny uvedenými v tomto návodu. Výrobce neodpovídá za škody způsobené nesprávným použitím tohoto zařízení.
- Před připojením přístroje k síťové zásuvce se ujistěte, že napětí uvedené na štítku přístroje odpovídá napětí ve vaší zásuvce.
- Přístroj, ani jeho části neponořujte do vody, nebo jiné tekutiny. Ujistěte se, že máte suché ruce a odpojte spotřebič od zdroje elektrické energie.
- Neukládejte jakékoli předměty na ochranný kryt motoru.
- Nepoužívejte přístroj s mokřýma rukama nebo na vlhké podlaze nebo když je samotný spotřebič mokrý.
- Nedotýkejte se zástrčky s mokřýma rukama.
- Nikdy přístroj nepoužívejte, pokud je přívodní kabel poškozen. Veškeré opravy včetně výměny napájecího kabelu svěřte odbornému servisu!
- Nedemontujte ochranné kryty zařízení, hrozí nebezpečí úrazu elektrickým proudem!
- Nedovolte, aby napájecí kabel visel přes ostré hrany. Také udržuje napájecí kabel v dostatečné vzdálenosti od horkých předmětů a otevřeného ohně. Nevytahuje zástrčku ze zásuvky uchopením za kabel.
- Ujistěte se, že nehrozí poškození napájecího kabelu nebo prodlužovacího kabelu pokud ho někdo neúmyslným zakopnutím o něj vytáhne a zařízení je v provozu.
- Pokud je použit prodlužovací kabel musí být vhodný na spotřebu elektrické energie spotřebiče, jinak může nastat přehřívání prodlužovacího kabelu a / nebo zástrčky.
- Tento přístroj není vhodný pro komerční využití, ani pro použití pod širým nebem.
- Nikdy nenechávejte ventilátor bez dozoru, když je v provozu.

### **Upozornění:**

- Děti nedokáží rozpoznat nebezpečí spojená s nesprávným používáním elektrických spotřebičů. Nikdy proto nenechávejte děti používat domácí spotřebiče bez dozoru.
- Vždy vytáhněte zástrčku ze zásuvky, když přístroj není v provozu a před každým čištěním přístroje.
- Nebezpečí! Jmenovité napětí je přítomno v přístroji pokud je připojen do elektrické zásuvky.
- Před odpojením od zdroje elektrické energie přístroj vypněte.
- Nikdy nepoužívejte kabel k přenášení spotřebiče. Použijte úchyty pro přenášení spotřebiče.
- Ujistěte se, že napětí ve vaší zásuvce odpovídá napětí uvedenému na štítku zařízení a že je zásuvka řádně uzemněna. Zásuvka musí být instalována podle platných bezpečnostních předpisů.
- Spotřebič není určen pro používání osobami (včetně dětí), jimž fyzická, smyslová nebo mentální neschopnost či nedostatek zkušeností a znalostí zabraňuje v bezpečném používání spotřebiče, pokud na ně nebude dohlíženo nebo pokud nebyly instruovány ohledně použití spotřebiče osobou zodpovědnou za jejich bezpečnost.



- Děti se nesmí hrát se spotřebičem.
- Čištění a údržbu nesmějí provádět děti bez dozoru.

### **Péče a údržba:**

- Dodržovat následujících pokynů zabrání poškození výrobku:
- Před čištěním ventilátoru vždy vytáhněte zástrčku ze zásuvky a nechte ventilátor úplně zastavit.
- Nedovolte, aby voda kapala na nebo do ventilátoru.
- Při čištění ventilátoru vždy používejte měkký vlhký hadřík a vysavač k odstranění prachu z lopatek.
- Pro čištění ventilátoru nepoužívejte ředidlo nebo rozpouštědla, popřípadě čisticí prostředky způsobující otěr - mohou narušit povrchovou úpravu ventilátoru a poškodit jeho plastové díly.
- Pokud máte podezření že je ventilátor poškozen, nesnažte se ho opravovat sami (hrozí nebezpečí požáru nebo úraz elektrickým proudem).
- Nepokoušejte se odstranit lopatky ventilátoru. Buďte opatrní při manipulaci s krytem motoru.
- Nedovolte, aby motor nebo jiné elektrické části zařízení přišly do styku s vodou.
- Pokud nebudete ventilátor používat, uložte jej na suchém místě mimo dosah dětí. Pro uložení ventilátoru můžete použít také i jeho přepravní karton.



Uvedený symbol na výrobku nebo v dokumentaci znamená, že použité elektrické nebo elektronické výrobky se nesmí likvidovat společně s komunálním odpadem. Za účelem správné likvidace výrobku jej odevzdejte na určených sběrných místech. Správnou likvidací tohoto produktu pomůžete zachovat cenné přírodní zdroje a napomáháte k prevenci potenciálních negativních dopadů na životní prostředí a lidské zdraví, což by mohly být důsledky nesprávné likvidaci odpadu. Další podrobnosti si vyžádejte od místního úřadu nebo nejbližšího sběrného místa. Při nesprávné likvidaci tohoto druhu odpadu mohou v souladu s národními předpisy udělit pokuty.

## ZÁRUČNÍ LIST

Datum prodeje: .....

Sériové číslo: .....

razítko a podpis prodejce

### Záruční podmínky:

Na tento výrobek se poskytuje záruka po dobu 24 měsíců ode dne prodeje, respektive ode dne vyskladnění.

V době záruky vám záruční servis provede opravy všech závad vzniklých následkem výrobní chyby bezplatně. Při uplatnění požadavku na záruční opravu musí být spolu s přístrojem předložen úplně a čitelně vyplněný záruční list. Při odesílání přístroje do opravy, dopravní náklady hradí zákazník. Originální obal od výrobku pečlivě uschovejte.

### Záruka se nevztahuje na:

- přístroj poškozen během dopravy a nesprávného skladování
- poruchy způsobené nesprávnou obsluhou nebo údržbou
- poruchy způsobené vlivem opotřebení výrobku a materiálu
- poruchy způsobené používáním přístroje na jiný účel, než na jaký je určen
- přístroj, do kterého byl proveden neodborný zásah nebo úprava
- nekompletnost výrobku, kterou bylo možné zjistit již při prodeji

### Dovozce:

Slovakia Trend Export-Import s.r.o., Michalovská 87/1414, Sobrance 073 01

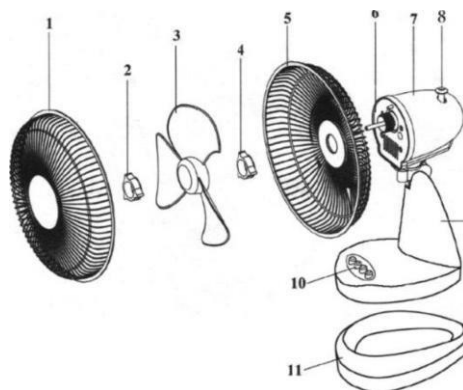
### Servisní záznamy:

Tisztelt Vásárló,

A helytelen használat következtében fellépő károk elkerülése érdekében olvassa el az alábbi utasításokat, mielőtt a készüléket elektromos áramforrásra csatlakoztatja. Különös figyelmet fordítjon a biztonsági információkra. Ha a ventilátort harmadik személynek adja át, ezeket az utasításokat a ventilátorral együtt ide kell adni.

Kérjük, olvassa el az összes utasítást és tárolja a későbbi felhasználásra.

| KÉSZÜLÉK LEÍRÁSA |   |
|------------------|---|
| 1.               | Elülső védőrács                                       |
| 2.               | A ventilátorlapátok rögzítő anya csavarja             |
| 3.               | Ventilációs lapátok                                   |
| 4.               | A ventilator hátsó védőrácsjának rögzítő anyacsavarja |
| 5.               | Hátsó védőrács  |
| 6.               | A motor tengelye                                      |
| 7.               | Motorvédő fedél                                       |
| 8.               | Rezgés gomb   |
| 9.               | Motor tartó   |
| 10.              | Sebességszabályozás                                   |
| 11.              | Motor alapja  |



## Technikai paraméterek:

| CSATLAKOZTATÁS         | FESZÜLTÉG | FREKVENCIÓ | BEMENET |
|------------------------|-----------|------------|---------|
| VDE vidlicová zástrčka | 230 V     | 50 Hz      | 38 W    |

## JELMAGYARÁZAT:

|  |   |
|--|---|
|  | A javítás során a gépet nem szabad elektromos csatlakozóaljzatba csatlakoztatni.  |
|  | Használat előtt olvassa el a használati utasítást.  |
|  | Védelem kettős szigeteléssel II. A földelés nem szükséges   |
|  | Figyelmeztetés: A feszültség a címkeadatok szerint.   |
|  | A termék megfelel a vonatkozó európai irányelveknek, a azonosság értékelési módszer ezen irányelveken el lett végezve                                       |
|  | Nedobja a háztartási hulladékba. Ehelyett, környezetbarát módon, lépjen kapcsolatba az újrahasznosító központal. Kérjük, gondoskodjon a környezetvédelemről |

## Szerelés:

1. Bontsa ki dobozt és vegye ki a ventilátort
2. Engedje meg az anyacsavart a hátsó védő rácson a motor védő fedelén.
3. Helyezze a hátsó védő rácsot szilárdan a motor védő fedelére, utána rögzítse a hátsó védőrács anya csavar forgatásával az óra mutat járás irányába, amíg meg nem áll.

4. Tolja a ventilatorlapátokat a motorhoz, és forgassa el a ventilatorlapát rögzítő anyacsavarját az óra járás ellenkező irányába. Próbálja elforgatni ventilatorlapátokat kézzel. A lapátoknak nemkéne érintkezni a hátsó védő rács anyacsavarjával. Ha a lapátok nemforognak szabadon, szerleje szét és ismétlje a folyamatot.
5. Rögzítse az elülső védő rácsot a hátsóhoz úgy hogy benyomja, amíg mindkét rács belenem esnek egymásba.
6. Biztosítsa az elülső és a hátsó biztonsági rácsot egy kis csavarral vagy anyacsavarral.

### **Rezgésszabályozása**

1. Használja a ventilátoron lévő gombokat a be/ki kapcsolásra és a gyorsaság szabályozásához:
  - 0 - Ventilátor kivann kapcsolva
  - 1 - Ventilátor a legkiseb gyorsaságal megy.
  - 2 - Ventilátor közép gyorsaságal megy.
  - 3 - Ventilátor a legnagyobb gyorsaságal megy.
2. Rezgés: Kapcsolja a rezgés gombot a ventilator forgásához egy oldarról a másikra. A befejezéshez, húzza ki a rezgés kapcsolóját
3. Az áradás irányának beállítás: A levegő áramlatának az irányát belehet állítani úgy, hogy beállíti a ventilátor vertikális szögét. A vertikális szög megváltoztatásához mozdítsa ventilátor motorját le vagy fel.

### **Figyelmesztetés:**

- A helytelen kezelés és a helytelen használat károsíthatja az eszközt, és kárt okozhat a felhasználónak.
- A ventilátort csak a jelen kézikönyv utasításainak megfelelően használja. A gyártó nem vállal felelősséget a készülék helytelen használatából eredő károkért.
- Mielőtt csatlakoztatja a készüléket a konnektorhoz, győződjön meg arról, hogy a készülék címkéjén lévő feszültség megegyezik-e az aljzat feszültségével.
- Ne merítse a készüléket vagy részeit vízbe vagy más folyadékba. Győződjön meg arról, hogy száraz keze van, és húzza ki a készüléket az áramforrásból.
- Ne helyezzen semmilyen tárgyat a motorvédő fedélre.
- Ne használja a készüléket nedves kézzel vagy nedves padlón, vagy amikor maga a készülék nedves.
- Ne érintse meg nedves kézzel a csatlakozót.
- Soha ne használja a készüléket, ha a tápkábel sérült. Minden javítást, beleértve a tápkábel cseréjét bizza rá szakértőre!
- Ne szerelje szét az eszköz védőburkolatát, mert fennáll az áramütés veszélye!
- Ne engedje, hogy a tápkábel csüngjön le éles élekről. Továbbá tartja a tápkábelt a forró tárgyaktól és a nyílt lángtól. Ne húzza ki a dugót az aljzataból a kábel megragadásával.
- Győződjön meg róla, hogy a hálózati kábel vagy a hosszabbító kábel nem károsodnak ha valaki véletlenül belerúg, ezzel kihúzza és a készülék ekkor bevann kapcsolva.
- Ha a hosszabbító kábelt használja, akkor alkalmasnak kell lennie a készülék áramfogyasztására, különben a hosszabbító kábel és / vagy a dugó túlmelegedhet.
- Ez a készülék nem alkalmas kereskedelmi használatra vagy az égbolt használatára.
- Soha ne hagyja felügyelet nélkül a ventilátort, amikor fut.

### **Figyelmesztetés:**

- A gyermekek nem ismerik fel az elektromos készülékek helytelen használatával járó veszélyeket. Soha ne hagyja, hogy a gyermekek felügyelet nélkül használják a háztartási készülékeket
- Mindig húzza ki a dugót az aljzataból, ha a készülék nem működik, és a készülék tisztítása előtt.
- Veszély! A készülékben van névleges feszültség, ha csatlakozik egy elektromos aljzathoz.
- Kapcsolja ki a készüléket, mielőtt kihúzza az áramforrást.
- Soha ne használja a kábelt a készülék áthelyezésére. Használja a fogantyúkat a készülék szállításához
- Győződjön meg róla, hogy az aljzataban lévő feszültség megfelel az adattáblán feltüntetett feszültségnek, és hogy az aljzat megfelelően földelt. Az aljzatabot az alkalmazandó biztonsági előírásoknak megfelelően kell felszerelni.
- A készüléket nem olyan személyek (beleértve a gyermekeket is) használják, akik fizikai, érzéki vagy a szellemi fogyatékoság vagy a tapasztalat és a tudás hiánya megakadályozza a készülék biztonságos használatát, ha nem felügyeli vagy utasítja a készülék használatát a biztonságért felelős személytől.

- A gyermekek nem játszhatnak a készülékkel.
- A tisztítást és a karbantartást felügyelet nélkül nem végezheti el.

### **Starostlivost' a údržba:**

- Tartsa be az allábi eljárásokat a készülék károsodásának elkerülése érdekében:
- Mindig húzza ki a dugót az aljzatból a ventilátor tisztítása előtt, és hagyja teljesen leállni a ventilátort.
- Ne engedje, hogy a víz csepegjen a ventilátorra.
- Mindig puha nedves ruhát és porszívót használjon a ventilátor tisztításához és a por eltávolításához.
- Ne használjon hígítót vagy oldószereket vagy tisztítószereket amelyek kopást okoznak a ventilátor tisztításához - megronthatja a ventilátor felületét, és károsíthatja a műanyag részeket.
- Ha gyanítja, hogy a ventilátor sérült, ne próbálja megjavítani maga (tűz vagy áramütés veszélye áll fenn).
- Ne próbálja meg eltávolítani a ventilátorlapátokat. Legyen óvatos a motorvédő fedél kezelésekor.
- Ne engedje, hogy a motor vagy az egység egyéb elektromos alkatrészei vízzel érintkezzenek.
- Ha nem használja a ventilátort, tárolja száraz helyen gyermekektől elzárva. A ventilátor dobozját a ventilátor tárolására is használhatja.



A terméken vagy az eredeti dokumentációban feltüntetett jel azt jelzi, hogy a használt elektromos vagy elektronikus termékeket nem szabad a települési hulladékkal együtt megsemmisíteni. A termék megfelelő megsemmisítése érdekében adja át a kijelölt gyűjtőhelyekre. A termék megfelelő megsemmisítése segít megőrizni az értékes természeti erőforrásokat, és segít megelőzni a környezetre és az emberi egészségre gyakorolt potenciális negatív hatásokat, amelyek a hulladék nem megfelelő megsemmisítésének következményei lehetnek. További részletekért forduljon a helyi hatósághoz vagy a legközelebbi begyűjtőhelyhez. Az ilyen típusú hulladék nem megfelelő megsemmisítésekkor a nemzeti előírásoknak megfelelően büntetést lehet kiszabni.

## JÓTÁLLÁSI JEGY

Eladás dátuma: .....

Sorozatszám: .....

|                                 |
|---------------------------------|
|                                 |
| Az eladó aláírása és bélyegzője |

### A jótállás feltételei:

Erre a termékre az eladás illetve a kiraktározás dátumától számított 24 hónap jótállás érvényes.

A jótállás időtartamán belül a garanciaszerviz Önnek ingyen biztosítja a gyártási hibából származó minden termékhiba javítását. A jótállás érvényesítéséhez a terméken kívül az olvashatóan és teljes körűen kitöltött jótállási jegy leadása is szükséges. A termék küldése esetén a szállítási költségek a vásárlót terhelik. A termék eredeti csomagolását gondosan őrizze meg.

### A jótállás nem érvényes:

- ha a készülék a nem megfelelő szállítás vagy tárolás következtében hibásodott
- a helytelen használat vagy karbantartás következtében keletkező hibákra
- a termék vagy az anyag elhasználódása következtében keletkező hibákra
- a készülék nem rendeltetésszerű használata következtében keletkező hibákra
- a készülékre, amelyen nem szakszerű beavatkozást vagy módosítást hajtottak végre
- a termék hiányos voltára, amely az eladás során is már észrevehető volt
- 

### Importőr:

Slovakia Trend Export-Import s.r.o., Michalovská 87/1414, Sobrance 073 01

### Javítási bejegyzések:

|  |
|--|
|  |
|--|

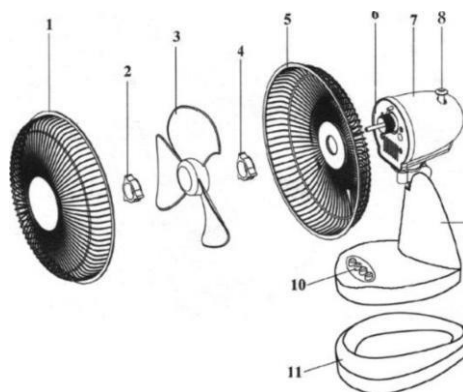
# RO ROMANIAN

Stimate Client,

Pentru a evita deteriorarea cauzată de utilizarea incorectă, vă rugăm să citiți cu atenție aceste instrucțiuni de utilizare înainte de a conecta aparatul la rețea. Acordați o atenție deosebită informațiilor privind siguranța. În cazul în care aparatul intră în posesia unei terțe părți, aceste instrucțiuni de operare trebuie, de asemenea, înmânate împreună cu aparatul.

Citiți cu atenție toate instrucțiunile și păstrați-le pentru a le putea consulta ulterior.







| STRUCTURA |                              |
|-----------|------------------------------|
| 1.        | Protecție frontală           |
| 2.        | Piuliță paletă               |
| 3.        | Palete                       |
| 4.        | Piuliță de montare protecție |
| 5.        | Protecție posterioară        |
| 6.        | Arbore motor                 |
| 7.        | Carcasă motor                |
| 8.        | Buton de oscilație           |
| 9.        | Suport                       |
| 10.       | Comutator de viteză          |
| 11.       | Bază                         |



## Specificatii:

| TIP ȘTECHER               | TENSIUNE | FRECVENȚĂ | CAPACITATE |
|---------------------------|----------|-----------|------------|
| Două ștechere rotunde VDE | 230 V    | 50 Hz     | 38 W       |

## EXPLICAȚII ALE SIMBOLURILOR:

|   |  |
|---|--|
|  | În timpul reparației mașina nu poate fi conectată la priza electrică.  |
|  | Citiți indicațiile de utilizare.   |
|  | Protecția cu dubla izolație II. Nu este necesară împământarea.   |
|  | Avertizare: Tensiunea în concordanță cu datele de pe plăcuța.  |
|  | Produsul respectă directivele europene aplicabile și a fost efectuată metoda de evaluare a conformității cu aceste directive.                  |
|  | Nu aruncați în reziduri obișnuite casnice. Folosiți calea ecologic acceptabilă a centrelor de reciclare. Acordați atenția protecției mediului. |

## Asamblare:

1. Atașați baza de suport cu ajutorul celor 4 șuruburi.
2. Slăbiți piulița de montare a protecției de pe carcasa motorului.
3. Poziționați ferm protecția posterioară pe carcasa motorului, apoi strângeți-o rotind piulița de montare a protecției în sensul acelor de ceasornic până când aceasta este strânsă.
4. Împingeți paletelile de-a lungul arborelui motorului, apoi strângeți-le bine rotind piulița paletelor în sens contrar acelor de ceasornic.

5. Atașați protecția frontală de protecția posterioară folosind dispozitivul de fixare în poziție de pe marginea protecției, apoi uniți-le cu ajutorul clemelor din dotare.
6. Fixați protecția frontală și cea posterioară cu ajutorul șurubului mic și a piuliței.

### **Controlul oscilației:**

1. Utilizați butoanele de pe corpul ventilatorului pentru a porni sau pentru a opri ventilatorul și pentru a schimba viteza:
  - 0 - stop
  - 1 - viteză mică
  - 2 - viteză medie
  - 3 - viteză mare
2. Oscilația: Apăsăți butonul de oscilație pentru a face ca ventilatorul să se miște dintr-o parte în alta. Trageți de butonul de oscilație pentru a opri mișcarea.
3. Pasul: Pentru a schimba unghiul pasului ventilatorului, împingeți protecția ventilatorului în sus sau în jos, în unghiul dorit.

### **Atenție:**

- Funcționarea incorectă și utilizarea necorespunzătoare poate dăuna aparatului și poate cauza vătămarea utilizatorului.
  - Aparatul poate fi utilizat numai în scopul propus. Nu va fi asumată nicio răspundere pentru daunele cauzate de utilizarea incorectă sau manipularea necorespunzătoare a acestuia.
  - Înainte de a conecta aparatul la sursa de alimentare, verificați dacă curentul și voltajul sunt compatibile cu cele specificate pe etichetă.
  - Nu introduceți aparatul sau ștecherul în apă sau în orice alt lichid. În cazul în care aparatul cade în mod accidental în apă, asigurați-vă că mâinile dvs. sunt uscate și deconectați aparatul imediat. Eliminați aparatul de îndată ce este în siguranță să faceți acest lucru.
  - Nu încercați să deschideți dvs. carcasa.
  - Nu introduceți niciun fel de obiect în carcasă.
  - Nu folosiți aparatul cu mâinile ude sau pe o podea umedă, sau atunci când aparatul în sine este ud.
  - Nu atingeți ștecherul cu mâinile ude sau umede.
  - Verificați cablul de alimentare în mod regulat, pentru a nu fi deteriorat. Dacă cablul de alimentare sau ștecherul este deteriorat, acesta trebuie înlocuit de către producător sau o persoană calificată pentru a evita crearea unei situații periculoase.
  - Nu folosiți aparatul dacă acesta a căzut sau este deteriorat, sau dacă cablul de alimentare sau ștecherul sunt deteriorate.
- Dacă aparatul este deteriorat, duceți-l la un centru autorizat de service pentru a fi examinat și reparat, dacă este necesar.
- Nu încercați să reparați dvs. aparatul. Acest lucru ar putea cauza un șoc electric.
  - Nu lăsați cablul de alimentare să atârne peste margini ascuțite. De asemenea, păstrați cablul de alimentare departe de obiecte fierbinți și flacără liberă. Scoateți ștecherul din priză ținându-l cu mâna.
  - Asigurați-vă că cablul de alimentare sau prelungitorul nu reprezintă un pericol atunci când este tras din neatenție sau nu cauzează împiedicarea cuiva atunci când este folosit.
  - Dacă este utilizat un întrerupător, acesta trebuie să se potrivească cu consumul de curent al aparatului, în caz contrar, poate avea loc supraîncălzirea prelungitorului și/sau a ștecherului.
  - Acest aparat nu se pretează pentru uz comercial sau utilizare în aer liber.
  - Nu lăsați niciodată aparatul nesupravegheat în timp ce se află în funcțiune.

### **Atenție:**

- Copiii nu pot distinge pericolul asociat cu utilizarea incorectă a aparatelor electrice. Așadar, nu permiteți niciodată copiilor să utilizeze aparatele casnice fără supraveghere.
- Scoateți întotdeauna ștecherul din priza de curent atunci când aparatul nu este utilizat și înainte de fiecare curățare.
- Pericol! Tensiunea nominală este încă prezentă în aparat atâta timp cât aparatul este conectat la priza de curent.



- Stingeți aparatul înainte de a-l deconecta de la rețea.
- Nu folosiți niciodată cablul de alimentare pentru a transporta aparatul. Folosiți mânere pentru a transporta aparatul.
- Asigurați-vă că priza de curent în care introduceți ventilatorul corespunde tensiunii specifice de pe eticheta de la baza aparatului
- Acest aparat poate fi utilizat de copii începând cu vârsta de 8 ani și de persoane cu abilități fizice, senzoriale și mentale reduse sau fără experiență și cunoștințe dacă acestea sunt supravegheate sau instruite în ceea ce privește utilizarea aparatului în condiții de siguranță și dacă înțeleg posibilele pericole.
- Copiii nu trebuie să se joace cu aparatul.
- Curățarea și întreținerea nu trebuie efectuate de către copii, fără supraveghere.

### **Îngrijirea și curățarea:**

Pentru a avea grijă de ventilator în condiții de siguranță, nu uitați să urmați instrucțiunile de mai jos:

- Înainte de a curăța ventilatorul, scoateți întotdeauna ștecherul din priza de curent și lăsați ventilatorul să se oprească complet.
- Asigurați-vă că nu există posibilitatea ca apa să picure sau să intre în interiorul carcasei ventilatorului.
- Utilizați întotdeauna o cârpă moale umedă pentru a curăța corpul ventilatorului, și un aspirator pentru a curăța praful de pe palete.
- Nu utilizați nici unul din următorii agenți de curățare: motorină, diluant sau benzen.
- Dacă considerați că există o defecțiune, nu încercați să reparați dvs. ventilatorul, deoarece acest lucru ar putea cauza un pericol de incendiu sau șoc electric.
- Curățați grilajul ventilatorului, carcasa și baza cu o cârpă moale și umedă.
- Nu încercați să îndepărtați paletel ventilatorului. Atenție sporită în jurul zonei unde se află carcasa motorului.
- Nu permiteți ca motorul sau oricare altă componentă electrică să fie expusă la apă.
- Dacă nu utilizați ventilatorul o perioadă de timp și îl depozitați, este important să-l păstrați într-un loc sigur și uscat. De asemenea, este important să protejați capul ventilatorului de praf. Recomandăm cu încredere utilizarea cutiei originale atunci când depozitați ventilatorul.



Simbolul de mai sus, care apare, de asemenea, pe produs, înseamnă că acesta este clasificat ca fiind echipament electric sau electronic și nu trebuie eliminat împreună cu alte deșeuri domestice sau comerciale la sfârșitul duratei sale de viață.

Directiva privind eliminarea echipamentelor electrice și electronice (DEEE) a fost adoptată pentru a asigura că produsele sunt reciclate folosind cele mai bune tehnici de recuperare și reciclare disponibile, minimizând impactul asupra mediului, procesând substanțele periculoase și evitând înmulțirea depozitelor de deșeuri. Pentru informații despre eliminarea corectă a echipamentelor electrice sau electronice, contactați autoritățile locale.

# LISTA DE GARANȚIE

Data vânzării: .....

Nr. serie: .....

Ștampila importatorului

## Condițiile de garanție:

Garanția pentru acest produs este 24 luni de la data vânzării, respectiv de la data scoaterii din depozit. În timpul garanției service-ul de garanție va efectua toate reparațiile de defecțiuni apărute ca urmare a greșelilor de producție, în mod gratuit. La revendicarea reparației de garanție solicitate, pe lângă produsul prezentat trebuie depusă și lista de garanție completată corect și citibil. La trimiterea aparatului la reparații, cheltuielile de transport suportă clientul. Păstrați ambalajul original al produsului cu atenție.

## Garanția nu se referă la:

- aparatul defectat în timpul transportului și prin depozitare necorespunzătoare,
- defecțiunile pricinuite de manipularea sau întreținerea necorespunzătoare,
- defecțiunile pricinuite de uzura produsului sau materialului,
- defecțiunile pricinuite de folosirea aparatului în alt scop, decât pentru care este destinat,
- aparatul în care s-a intervenit sau s-a efectuat reglarea în mod necalificat,
- produsul fabricat incomplet, greșeala care putea fi constatată deja la vânzare.

## Importatorul:

Slovakia Trend Export-Import s.r.o., Michalovská 87/1414, Sobrance 073 01

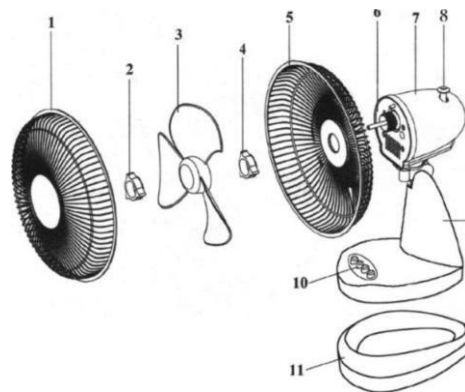
## Notificarea service:

Dear Customer,

In order to avoid damage due to incorrect use, please read through these operating instructions carefully before connecting your device to the mains. Please pay particular attention to the safety information. If you pass the device on to a third party, these operating instructions must also be handed over.

Please read all instructions carefully and keep for future reference.

| STRUCTURE |                    |
|-----------|--------------------|
| 1.        | Front guard        |
| 2.        | Blade nut          |
| 3.        | Blades             |
| 4.        | Guard mounting nut |
| 5.        | Back guard         |
| 6.        | Motor shaft        |
| 7.        | Motor housing      |
| 8.        | Oscillation knob   |
| 9.        | Stand              |
| 10.       | Speed switch       |
| 11.       | Base               |



**Specifications:**

| PLUG TYPE          | VOLTAGE | FREQUENCY | POWER |
|--------------------|---------|-----------|-------|
| VDE two round plug | 230 V   | 50 Hz     | 38 W  |

**SYMBOLS:**

|  |   |
|--|---|
|  | Machine must not be plugged into a power socket while being serviced.   |
|  | Read the entire instruction manual before using device.   |
|  | Protection double insulation II. Earthing wire is therefore not necessary.  |
|  | Warning: Voltage according to data on rating plate.   |
|  | The product complies with valid European directives and assessment of conformity with these directives has been carried out.  |
|  | Do not throw batteries away with regular household waste. Turn all used batteries over to a recycling centre for proper and ecological disposal. Please take care to protect the environment. |

**Assembly:**

1. Attach the base to the stand with the 4 screws.
2. Loosen the guard mounting nut from the motor housing.
3. Place the rear guard firmly onto the motor housing, then fasten it by turning the guard mounting nut clockwise until it is tight.
4. Push the blades along the motor shaft, then fasten them securely by turning the blade nut anti-clockwise.

5. Hang the front guard onto the rear guard using the position fixer on the guard's rim, then join them together with the clips provided.
6. Secure the front guard and the rear guard with the small screw and nut.

### **Oscillation control:**

1. Use the buttons on the fan body to turn the fan on or off and to change the speed:
  - 0 - stop
  - 1 - low speed
  - 2 - medium speed
  - 3 - high speed
2. Oscillation: Push the oscillation knob to make the fan move from side to side. Pull the oscillation knob to stop the movement.
3. Pitch: To change the pitch angle of the fan, push the fan guard up or down to the desired angle.

### **Caution:**

- Incorrect operation and improper use can damage the appliance and cause injury to the user.
- The appliance may be used only for its intended purpose. No responsibility can be taken for any possible damage caused through incorrect use or improper handling.
- Before connecting the appliance to the power source, check that the current and power match those specified on the rating label.
- Do not put the appliance or the plug in water or any other liquid. If the appliance accidentally falls into water, make sure your hands are dry and unplug the appliance immediately. Discard the appliance once it is safe to do so.
- Never attempt to open the housing yourself.
- Do not place any kind of object into the housing.
- Do not use the appliance with wet hands, or on a damp floor or when the appliance itself is wet.
- Do not touch the plug with wet or damp hands.
- Check the power cable and the plug regularly for any possible damage. If the power cable or plug is damaged, it must be replaced by the manufacturer or a qualified person to avoid creating a hazardous situation.
- Do not use the appliance if it is dropped or otherwise damaged, or if the power cable or plug are damaged. If the appliance is damaged, take it to the authorised service centre for examination and repair if necessary.
- Never attempt to repair the appliance yourself. This could cause an electric shock.
- Do not allow the power cable to hang over sharp edges. Also keep the power cable well away from hot objects and naked flames. Only ever remove the plug from the mains socket by holding the plug itself.
- Make sure there is no danger of the power cable or an extension cable being inadvertently pulled or causing anyone to trip when the appliance is in use.
- If an extension cable is used it must be suited to the power consumption of the appliance, otherwise overheating of the extension cable and/or plug may occur.
- This appliance is not suitable for commercial use nor for use in the open air.
- Never leave the appliance unattended while it is in use.

### **Attention:**

- Children cannot recognise the dangers associated with incorrect use of electrical appliances. So, never allow children to use household appliances without supervision.
- Always remove the plug from the mains socket when the appliance is not in use and each time before it is cleaned.
- Danger! Nominal voltage is still present in the appliance as long as the appliance is connected to the mains socket.
- Switch the appliance off before disconnecting it from the mains.
- Never use the power cable to carry the appliance. Use handles to carry the appliance.
- Ensure that the mains socket where you plug your fan in corresponds to the voltage specified on the rating label on the base of the appliance

- This appliance can be used by children aged 8 years and above and persons with reduced physical, sensory or mental capabilities or a lack of experience and knowledge if they have been given supervision or instruction concerning safe use of the appliance and understand the hazards involved.
- Children must not play with the appliance.
- Cleaning and user maintenance must not be carried out by children without supervision.

### **Care and cleaning:**

To take care of your fan safely, remember to follow these instructions:

- Before cleaning the fan, always remove the plug from the mains socket and allow the fan to stop completely.
- Do not allow water to drip onto or enter the fan housing.
- Always use a soft wet cloth to clean the body, and a vacuum cleaner to clean the dust from the blades.
- Do not use any of the following agents as a cleaner: gasoline, thinners or benzene.
- If you believe that a malfunction may have occurred, do not try to repair the fan yourself as this may cause a fire hazard or electric shock.
- Clean the fan grill, housing and base with a soft, damp cloth.
- Do not attempt to remove the fan blades. Exercise caution around the motor housing area.
- Do not allow the motor or any other electrical components to be exposed to water.
- If your fan is not required for some time and you place it in storage, it is important to keep it in a safe and dry location. It is also important to protect the fan head from dust. We strongly recommend using the original box when storing the fan.



The symbol above, which also appears on the product, means that the product is classed as electrical or electronic equipment and should not be disposed of with other household or commercial waste at the end of its useful life.

The Waste of Electrical and Electronic Equipment (WEEE) Directive was put in place to ensure that products are recycled using the best available recovery and recycling techniques, minimising the impact on the environment, treating any hazardous substances and avoiding the proliferation of landfill. Contact the local authorities for information about the correct disposal of electrical or electronic equipment.