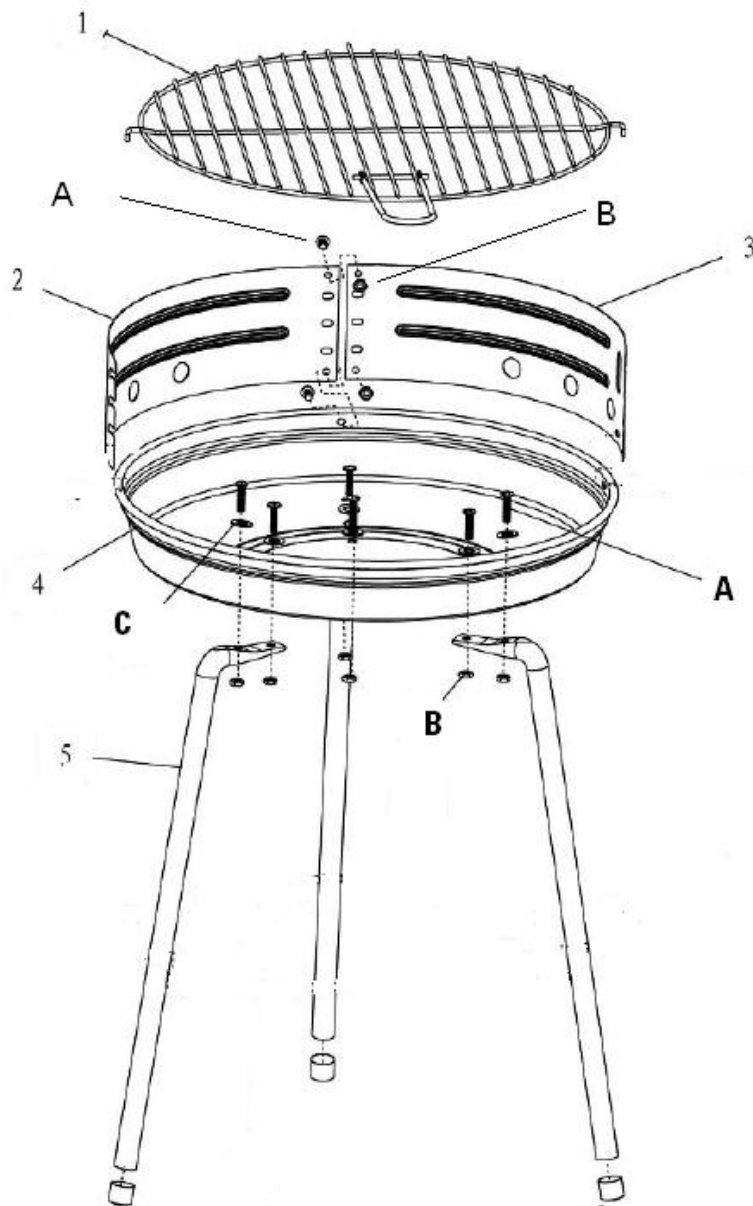


Užívateľský manuál



Zoznam súčastí

Položka číslo	Popis	Množstvo ks	Položka číslo	Popis+	Množstvo ks
1	Grilovacia mriežka	1	5	Noha	3
2	Ľavý kryt proti vetru	1	A	Skrutka M3	8
3	Pravý kryt proti vetru	1	B	Matica M3*7mm	8
4	Miska na oheň	1	C	Podložka M3	6

Návod na montáž

Potrebné náradie:

- 5/16" hasák
- plochý skrutkovač,
- krížový skrutkovač.

Pred montážna kontrola:

1. Aby bola zaistená rýchla a jednoduchá montáž postupujte podľa nasledujúcich pokynov v stanovenom poradí.
2. Skontrolujte všetky časti so zoznamom súčastí.
3. Nahláste chýbajúce časti firme, od ktorej ste si tento produkt zaobstarali.

ASSEMBLY STEP

1. Primontujte nohu (5) k miske na oheň (4). Použite pri tom skrutku (A), maticu (B) a podložku (C). Uistite sa že podložka nie je z vrchnej strany misky na oheň.
2. Primontujte ľavý kryt proti vetru (2) a pravý kryt proti vetru (3) k miske na oheň. Upevnite ich k sebe so skrutkou a maticou.
3. Umiestnite grilovaciu mriežku (1).

Dôležité: STÁLE DÁVAJTE POZOR ABY SA OD GRILU TEPELNE NIČ NEPOŠKODILO V JEHO OKOLÍ ALEBO POD NÍM. NEPOUŽÍVAJTE VODU NA GRIL KÝM JE HORÚCI. POŠKODILI BY STE TÝM PRODUKT. PO POUŽITÍ ZATVORTE VŠETKY VENTILY PRE UHAŠENIE UHLÍKOV.

UPOZORNENIE

Počas výroby sa dbalo na odstránenie ostrých častí, stále je potrebné opatrne narábať so všetkými komponentmi, aby sa predišlo akémukoľvek zraneniu.

ZÁRUČNÝ LIST

Dátum predaja:

Dátum vyskladnenia:

pečiatka dovozcu	pečiatka a podpis predajcu

Záručné podmienky:

Na tento výrobok sa poskytuje záruka po dobu 24 mesiacov odo dňa predaja, respektíve odo dňa vyskladnenia.

V dobe záruky vám záručný servis vykoná opravy všetkých závad vzniknutých následkom výrobných chyby bezplatne. Pri uplatnení požiadavky na záručnú opravu musí byť spolu s prístrojom predložený úplne a čitateľne vyplnený záručný list. Pri odosielaní prístroja do opravy, dopravné náklady hradí zákazník. Originálny obal od výrobku starostlivo uschovajte.

Záruka sa nevzťahuje na:

- prístroj poškodený počas dopravy a nesprávneho skladovania
- poruchy spôsobené nesprávnou obsluhou alebo údržbou
- poruchy spôsobené vplyvom opotrebenia výrobku a materiálu
- poruchy spôsobené používaním prístroja na iný účel než na aký je určený
- prístroj, do ktorého bol vykonaný neodborný zásah alebo úprava
- nekompletnosť výrobku, ktorú bolo možné zistiť už pri predaji

Dovozca:

Slovakia Trend s.r.o., Michalovská 62, 073 01 Sobrance, tel.: 056 6523195-97

Krajina pôvodu: Čína

Servisné záznamy:

--