

IT **Tosasiepi portatile con alimentazione a batteria**
MANUALE DI ISTRUZIONI

ATTENZIONE: prima di usare la macchina, leggere attentamente il presente libretto.

BG **Електрическа машина за рязане на жив плет**
УПЪТВАНЕ ЗА УПОТРЕБА

ВНИМАНИЕ: преди да използвате машината прочетете внимателно настоящата книжка.

BS **Ručni trimer za živicu na bateriju**
UPUTSTVO ZA UPOTREBU

PAŽNJA: prije nego što koristite ovu mašinu, pažljivo pročitajte priručnik s uputama.

CS **Přenosné akumulátorové plotové nůžky**
NÁVOD K POUŽITÍ

UPOZORNĚNÍ: před použitím stroje si pozorně přečtěte tento návod k použití.

DA **Bærbar batteridrevet Hækkeklipper**
BRUGSANVISNING

ADVARSEL: læs instruktionsbogen omhyggeligt igennem, før du tager denne maskine i brug.

DE **Tragbare batteriebetriebene Heckenschere**
GEBRAUCHSANWEISUNG

ACHTUNG: Vor Inbetriebnahme des Geräts die Gebrauchsanleitung aufmerksam lesen.

EL **Φορητό ψαλίδι μπορντούρας μπαταρίας**
ΟΔΗΓΙΕΣ ΧΡΗΣΗΣ

ΠΡΟΣΟΧΗ: πριν χρησιμοποιήσετε το μηχανήμα, διαβάστε προσεκτικά το παρόν εγχειρίδιο.

EN **Battery powered hedge trimmer**
OPERATOR'S MANUAL

WARNING: read thoroughly the instruction booklet before using the machine.

ES **Cortasetos portátil con alimentación por batería**
MANUAL DE INSTRUCCIONES

ATENCIÓN: antes de utilizar la máquina, leer atentamente el presente manual.

ET **Elektriline hekilõikur**
KASUTUSJUHE

TÄHELEPANU: enne masina kasutamist lugeda tähelepanelikult antud kasutusjuhendit.

FI **Käsin kannateltava akkukäyttöinen pensasleikkuri**
KÄYTTÖOHJEET

VAROITUS: lue käyttöopas huolellisesti ennen koneen käyttöä.

FR **Taille-haie portatif alimenté par batterie**
MANUEL D'UTILISATION

ATTENTION: lire attentivement le manuel avant d'utiliser cette machine.

HR **Prijenosne škare za živicu s baterijskim napajanjem**
PRIRUČNIK ZA UPORABU

POZOR: prije uporabe stroja, pažljivo pročitajte ovaj priručnik.

HU **Hordozható akkumulátoros sövénynyíró**
HASZNÁLATI UTASÍTÁS

FIGYELEM! a gép használatá elött olvassa el figyelmesen a jelen kézikönyvet.

LT **Rankinės akumuliatorinės gyvatvorių žirkklės**
NAUDOJIMO INSTRUKCIJOS

DĖMESIO: prieš naudojant įrenginį, atidžiai perskaityti šį naudotojo vadovą.

LV **Ar bateriju darbināms rokturamais dzīvzoga apgriezējs**
LIETOŠANAS INSTRUKCIJA

UZMANĪBU: pirms aparāta lietošanai rūpīgi izlasiet doto instrukciju.

MK **Преносен поткаструвач на грмушки на батерии**
УПАТСТВА ЗА УПОТРЕБА

ВНИМАНИЕ: прочитайте го внимателно ова упатство пред да ја користите машината.

NL **Draagbare heggeschaar met accuvoeding**
GEBRUIKERSHANDLEIDING

LET OP: vooraleer de machine te gebruiken, dient men deze handleiding aandachtig te lezen.

NO **Bærbar batteridrevet hekksaks**
INSTRUKSJONSBOK

ADVARSEL: les denne bruksanvisningen nøye før du bruker maskinen.

PL **Ręczny sekator akumulatowy**
INSTRUKCJE OBSŁUGI

OSTRZEŻENIE: przed użyciem maszyny, należy uważnie przeczytać niniejszą instrukcję.

PT **Corta-sebes portátil alimentado a bateria**
MANUAL DE INSTRUÇÕES

ATENÇÃO: antes de usar a máquina, leia atentamente o presente manual.

RO **Mașină de tăiat garduri vii portabilă alimentată cu baterie**
MANUAL DE INSTRUCȚIUNI

ATENȚIE: înainte de a utiliza mașina, citiți cu atenție manualul de față.

RU **Портативные шпалерные ножницы с батарейным питанием**
РУКОВОДСТВО ПО ЭКСПЛУАТАЦИИ

ВНИМАНИЕ: прежде чем пользоваться оборудованием, внимательно прочтите это руководство по эксплуатации.

SK **Preenosné akumulátorové plotové nožnice**
ĽAVOD NA POUŽITIE

UPOZORNENIE: pred použitím stroja si pozorne prečítajte tento návod.

SL **Prenosni akumulatorski rezalnik grmičevja**
PRIROČNIK ZA UPORABO

POZOR: preden uporabite stroj, pazljivo preberite priročnik z navodili.

SR **Ručni trimer za živu ogradu na bateriju**
PRIRUČNIK SA UPUTSTVIMA

PAŽNJA: pre korišćenja mašine pažljivo pročitati ovaj priručnik.

SV **Batteridrivna handhållna häcksaxar**
BRUKSANVISNING

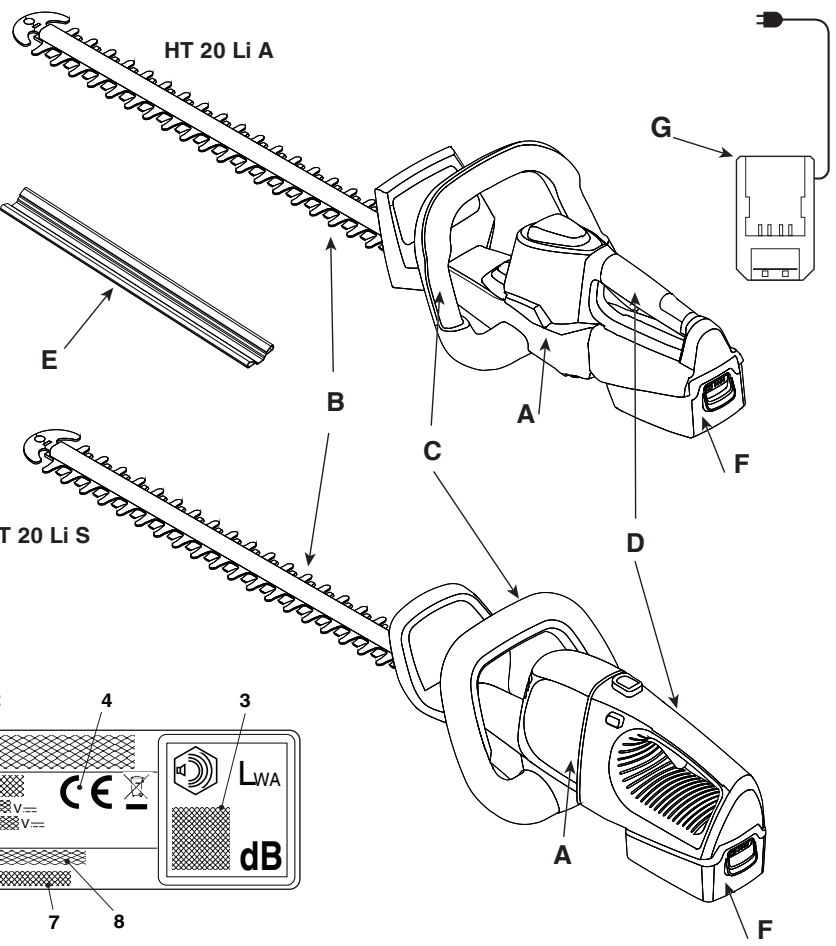
VARNING: läs igenom hela detta häfte innan du använder maskinen.

TR **Batarya beslemeli elde taşınabilir çit budama makinesi**
KULLANIM KILAVUZU

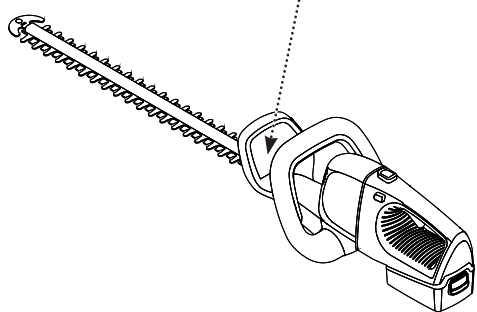
DIKKAT: makineyi kullanmadan önce talimatlar içeren kilavuzu dikkatle okuyun.

ITALIANO - Istruzioni Originali	IT
БЪЛГАРСКИ - Превод на оригиналните инструкции	BG
BOSANSKI - Prijevod originalnih uputa	BS
ČESKY - Překlad původního návodu k používání	CS
DANSK - Oversættelse af den originale brugsanvisning	DA
DEUTSCH - Übersetzung der Originalbetriebsanleitung	DE
ΕΛΛΗΝΙΚΑ - Μετάφραση του πρωτοτύπου των οδηγιών χρήσης	EL
ENGLISH - Translation of the original instruction	EN
ESPAÑOL - Traducción del Manual Original	ES
EESTI - Algupärase kasutusjuhendi tõlge	ET
SUOMI - Alkuperäisten ohjeiden käännös	FI
FRANÇAIS - Traduction de la notice originale	FR
HRVATSKI - Prijevod originalnih uputa	HR
MAGYAR - Eredeti használati utasítás fordítása	HU
LIETUVIŠKAI - Originalių instrukcijų vertimas	LT
LATVIEŠU - Instrukciju tulkojums no oriģinālvalodas	LV
МАКЕДОНСКИ -Превод на оригиналните упатства	MK
NEDERLANDS - Vertaling van de oorspronkelijke gebruiksaanwijzing	NL
NORSK - Oversettelse av original bruksanvisning	NO
POLSKI - Tłumaczenie instrukcji oryginalnej	PL
PORTUGUÊS - Tradução do manual original	PT
ROMÂN - Traducerea manualului fabricantului	RO
РУССКИЙ - Перевод оригинальных инструкций	RU
SLOVENŠČINA - Prevod izvirnih navodil	SL
SLOVENSKY - Preklad pôvodného návodu na použitie	SK
SRPSKI - Prevod originalnih uputstva	SR
SVENSKA - Översättning av bruksanvisning i original	SV
TÜRKÇE - Orijinal Talimatların Tercümesi	TR

1

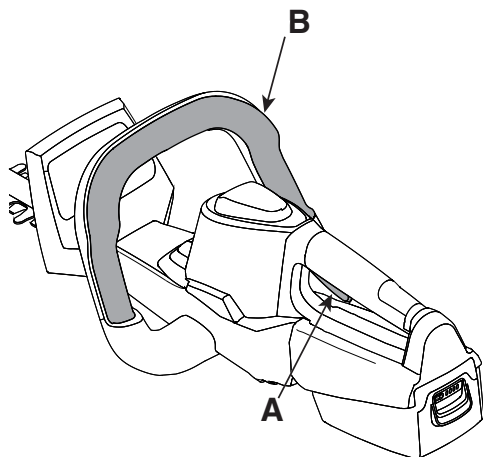


2



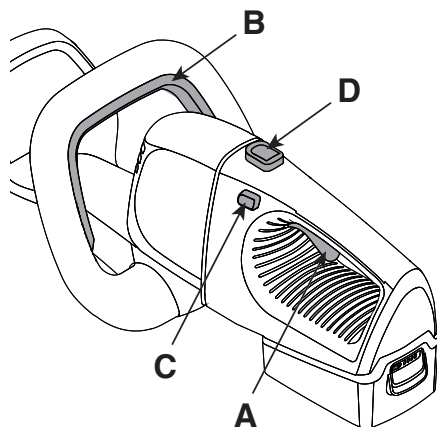
3

HT 20 Li A

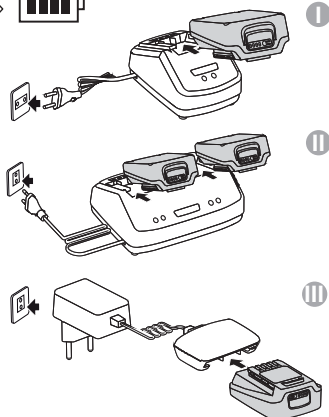


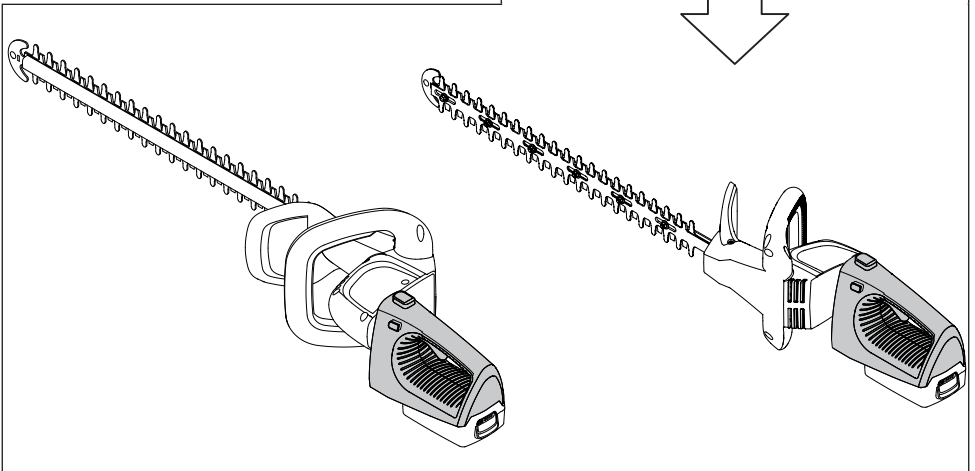
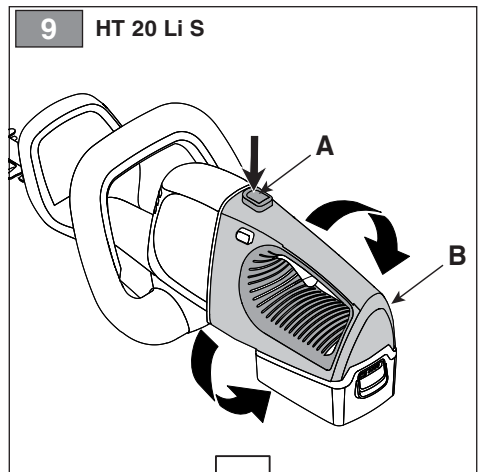
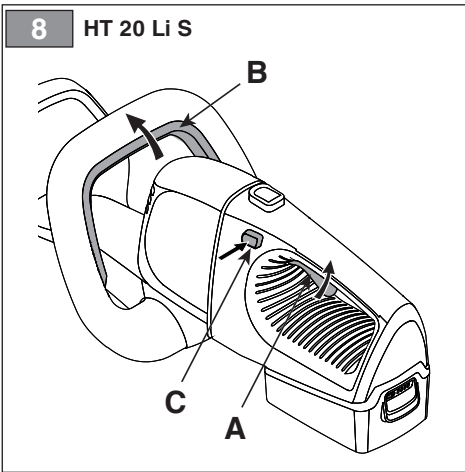
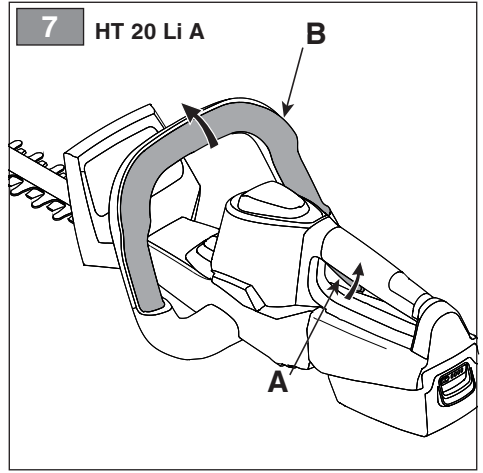
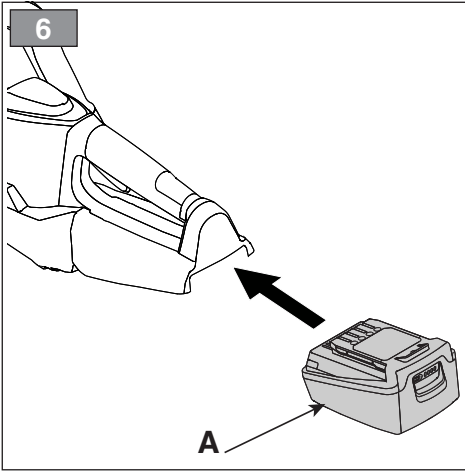
4

HT 20 Li S

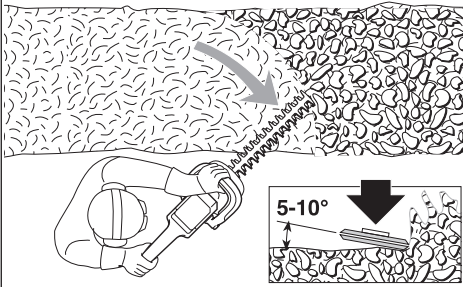


5

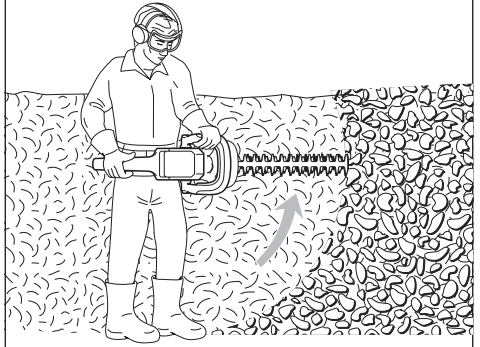




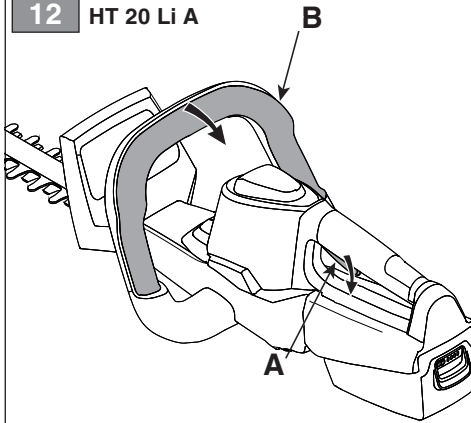
10



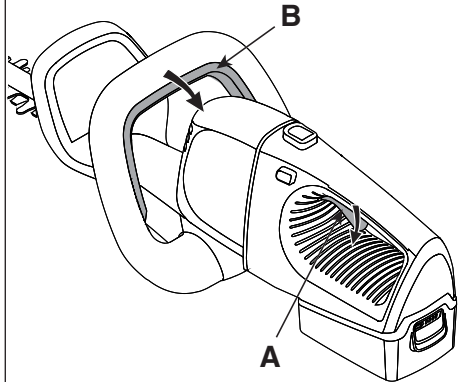
11



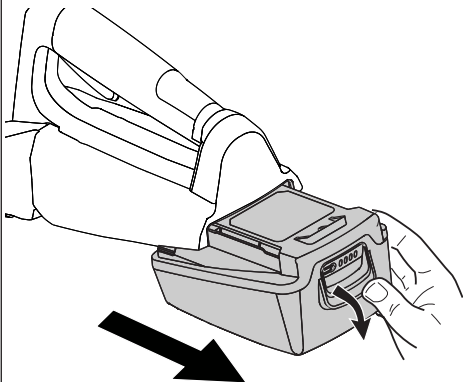
12 HT 20 Li A



13 HT 20 Li S

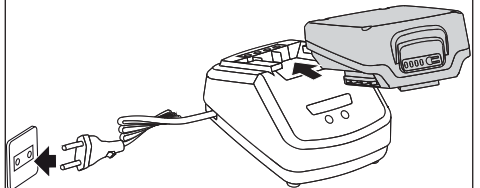


14



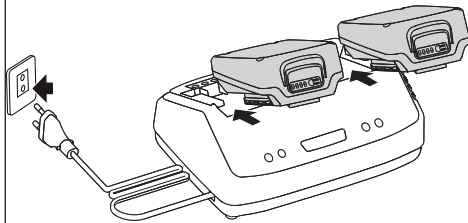
15

I



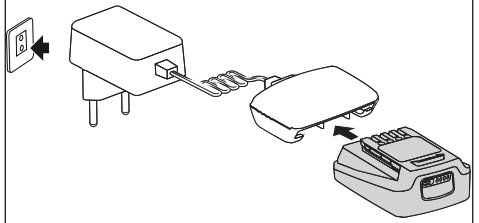
16

II

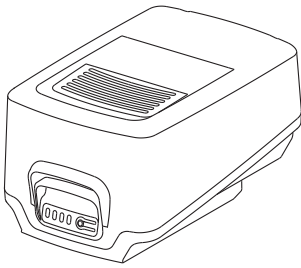


17

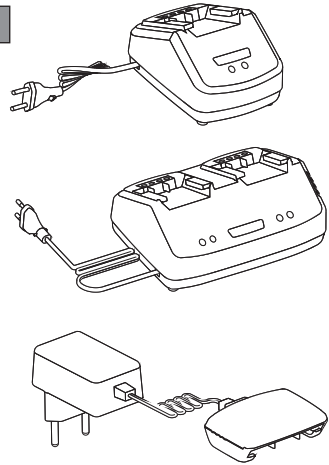
III



18



19



[1]	DATI TECNICI		HT 20 Li S	HT 20 Li A
[2]	Tensione di alimentazione MAX	V / d.c.	20	20
[3]	Tensione di alimentazione NOMINAL	V / d.c.	18	18
[4]	Velocità lama	spm	2300	2300
[5]	Lunghezza lama	mm	700	700
[6]	Lunghezza di taglio	mm	500	500
[7]	Capacità di taglio	mm	18	18
[8]	Peso senza gruppo batteria	kg	2,2	2,1
[9]	Codice dispositivo di taglio		118805318/0	118805318/0
[10]	Livello di pressione acustica misurato	dB(A)	75,4	75,4
[11]	Incertezza di misura	dB(A)	3	3
[12]	Livello di potenza acustica misurato	dB(A)	85,2	85,2
[11]	Incertezza di misura	dB(A)	0,78	0,78
[13]	Livello di potenza acustica garantito	dB(A)	86	86
[14]	Livello di vibrazioni			
[15]	- Impugnatura anteriore	m/s ²	0,80	0,80
[16]	- Impugnatura posteriore	m/s ²	1,12	1,12
[11]	Incertezza di misura	m/s ²	1,5	1,5

[17]	ACCESSORI A RICHIESTA			
[18]	Gruppo batteria, mod.		BT 20 Li 2.0 S BT 20 Li 4.0 S	BT 20 Li 2.0 A BT 20 Li 4.0 A
[19]	Carica batteria		CG 20 Li CGD 20 Li CGW 20 Li	CG 20 Li CGD 20 Li CGW 20 Li

a) **NOTA:** il valore totale dichiarato delle vibrazioni è stato misurato attenendosi ad un metodo normalizzato di prova e può essere utilizzato per fare un paragone tra un utensile e l'altro. Il valore totale delle vibrazioni può essere utilizzato anche in una valutazione preliminare dell'esposizione.

b) **AVVERTENZA:** l'emissione di vibrazioni nell'uso effettivo dell'utensile può essere diversa dal valore totale dichiarato a seconda dei modi in cui si utilizza l'utensile. Pertanto è necessario, durante il lavoro, adottare le seguenti misure di sicurezza volte a proteggere l'operatore: indossare guanti durante l'uso, limitare i tempi d'utilizzo della macchina e accorciare i tempi in cui si tiene premuta la leva comando acceleratore.

<p>[1] BG - ΤΕΧΝΙΚΕΣ ΔΑΝΗ</p> <p>[2] Захранващо напрежение МАКС</p> <p>[3] Захранващо напрежение НОМИНАЛНО</p> <p>[4] Скорост на ножа</p> <p>[5] Дължина на ножа</p> <p>[6] Дължина на рязане</p> <p>[7] Напацигет на рязане</p> <p>[8] Тегло без акумулаторния блок</p> <p>[9] Код на инструмента за рязане</p> <p>[10] Ниво на звукова налягане</p> <p>[11] Несигурност на измерване</p> <p>[12] Измерено ниво на акустична мощност</p> <p>[13] Гарантирано ниво на акустична мощност</p> <p>[14] Ниво на вибрации</p> <p>[15] - Предна ръкохватка</p> <p>[16] - Задна ръкохватка</p> <p>[17] ПРИНАДЛЕЖНОСТИ ПО ЗАЯВКА</p> <p>[18] Блок на акумулатор, мод.</p> <p>[19] Зареждане на акумулатора</p> <p>a) ЗАБЕЛЕЖКА: декларирана обща стойност на вибрации е измерена придържайки се към стандартизиран метод на изпитване и може да се използва за правене на сравнение между един и друг инструмент. Общата стойност на вибрации може да се използва и за предварителна оценка на излагането.</p> <p>b) ПРЕДУПРЕЖДЕНИЕ: издаването на вибрации при реалното използване на инструмента може да бъде различна от общата декларирана стойност, в зависимост от начините на използване на инструмента. Поради това е необходимо по време на работа да се вземат следните предпазни мерки: цялостта предпазането на оператора: носете ръкавици по време на използването, ограничете времето на използване на машината и намалете времето, през които се държи натиснат лоста за управление на ускорителя.</p>	<p>[1] BS - TEHNIČKI PODACI</p> <p>[2] МАКС. напон napajanja</p> <p>[3] NOMINALNI напон napajanja</p> <p>[4] Brzina sječiva</p> <p>[5] Duzina sječiva</p> <p>[6] Duljina rezanja</p> <p>[7] Siroina reza</p> <p>[8] Težina bez baterije</p> <p>[9] Sifra rezne glave</p> <p>[10] Razina zvučnog pritiska</p> <p>[11] Mjerna nesigurnost</p> <p>[12] Izmjerena razina zvučne snage</p> <p>[13] Garantovana razina zvučne snage</p> <p>[14] Nivo vibracija</p> <p>[15] - Prednji rukohvat</p> <p>[16] - Zadnji rukohvat</p> <p>[17] ДОДАТНА ОПРЕМА НА ЗАХТЈЕВ</p> <p>[18] Батерија, мод.</p> <p>[19] Punjač baterije</p> <p>a) NAPOMENA: ukupna prijavljena vrijednost vibracija izmjerena je prema normalizovanoj metodi ispitivanja i može se koristiti za vršenje poređenja između dvije alatke. Ukupna vrijednost vibracija može se koristiti i prilikom prethodne procjene izloženosti.</p> <p>b) UPOZORENJE: emisija vibracija prilikom stvarne upotrebe alatke može se razlikovati od ukupne prijavljene vrijednosti u zavisnosti od načina na koji se koristi alatka. Stoga je neophodno, za vrijeme rada, primijeniti sljedeće sigurnosne mjere za zaštitu radnika: koristiti rukavice za vrijeme upotrebe, ograničiti vrijeme upotrebe mašine i skratiti vrijeme za koje se drži pritisnuta poluga komande gasa.</p>	<p>[1] CS - TECHNICKÉ PARAMETRY</p> <p>[2] Napájecí napětí MAX</p> <p>[3] Napájecí napětí NOMINAL</p> <p>[4] Rychlost nože</p> <p>[5] Délka nože</p> <p>[6] Délka řezu</p> <p>[7] Max. průměr strihaného materiálu</p> <p>[8] Hmotnost bez akumulátoru</p> <p>[9] Kód sekacího zařízení</p> <p>[10] Úroveň akustického tlaku</p> <p>[11] Nepřesnost měření</p> <p>[12] Úroveň naměřeného akustického výkonu</p> <p>[13] Úroveň zaručeného akustického výkonu</p> <p>[14] Úroveň vibrací</p> <p>[15] - Přední rukojeť</p> <p>[16] - Zadní rukojeť</p> <p>[17] VOLITELNÉ PŘÍSLUŠENSTVÍ</p> <p>[18] Akumulátorová jednotka, mod.</p> <p>[19] Nabíječka akumulátoru</p> <p>a) POZNÁMKA: prohlášená celková hodnota vibrací byla naměřena s použitím normalizované zkušební metody a lze ji použít pro srovnání jednotlivých nástrojů. Celková hodnota vibrací může být použita také při přípravěmých vyhodnocování vystavení vibracím.</p> <p>b) VAROVÁNÍ: emise vibrací při skutečném použití nástroje může být odlišná od prohlášené celkové hodnoty, v závislosti na režimech, ve kterých se daný nástroj používá. Proto je třeba během práce přijmout níže uvedené bezpečnostní opatření, jejichž cílem je ochránit operátora: během běžného použití mějte nasazené rukavice a omezte dobu použití stroje a zkrátte dobu, během kterých je zatlačena ovládací páka plynu.</p>
<p>[1] DA - TEKNISKE DATA</p> <p>[2] Forsyningsspænding MAX</p> <p>[3] Forsyningsspænding NOMINAL</p> <p>[4] Klingehastighed</p> <p>[5] Klingelængde</p> <p>[6] Klippelængde</p> <p>[7] Skærekapacitet</p> <p>[8] Vægt uden batterigruppe</p> <p>[9] Skæreanordningens varenr</p> <p>[10] Lydtryksniveau</p> <p>[11] Måleusikkerhed</p> <p>[12] Målt lydeffektniveau</p> <p>[13] Garanteret lydeffektniveau</p> <p>[14] Vibrationsniveau</p> <p>[15] - Forreste håndtag</p> <p>[16] - Bagerste håndtag</p> <p>[17] TILBEHØR</p> <p>[18] Batterienhed, mod.</p> <p>[19] Batterioplader</p> <p>a) BEMÆRK: den samlede erklærede værdi af vibrationer blev målt ifølge en standardiseret metode til afprøvning og kan bruges til at foretage en sammenligning mellem forskellige redskaber. Den samlede værdi af vibrationer kan også bruges til en indledende vurdering af eksponeringen.</p> <p>b) ADVARSEL: den faktiske udsendelse af vibrationer i forbindelse med brug af redskabet kan afvige fra den samlede attesterede værdi afhængigt af den konkrete brug af redskabet. Derfor er det nødvendigt, at man under arbejdet tager følgende sikkerhedsforanstaltninger for at beskytte brugeren. Bær handsker under brug, begræns den tid maskinen bruges og forkort den tid hvor gashåndtaget holdes aktiveret.</p>	<p>[1] DE - TECHNISCHE DATEN</p> <p>[2] MAX Versorgungsspannung</p> <p>[3] NOMINALE Versorgungsspannung</p> <p>[4] Klingengeschwindigkeit</p> <p>[5] Messerlänge</p> <p>[6] Schneidelänge</p> <p>[7] Schnittstärke</p> <p>[8] Gewicht ohne Akku</p> <p>[9] Nummer Schneidwerkzeug</p> <p>[10] Schalldruckpegel</p> <p>[11] Messgenauigkeit</p> <p>[12] Gemessener Schalleistungspegel</p> <p>[13] Garantierter Schalleistungspegel</p> <p>[14] Vibrationspegel</p> <p>[15] - Vorderer Handgriff</p> <p>[16] - Hinterer Handgriff</p> <p>[17] ZUBEHÖR AUF ANFRAGE</p> <p>[18] Batterieeinheit, Mod.</p> <p>[19] Batterie Ladegerät</p> <p>a) HINWEIS: Der erklärte Gesamtwert der Vibrationen wurde durch eine standardisierte Methode gemessen. Er kann verwendet werden, um einen Vergleich zwischen verschiedenen Werkzeugen anzustellen. Der Gesamtwert der Vibrationen kann auch bei einer Vorabewertung der Vibrationsbelastung eingesetzt werden.</p> <p>b) WARNUNG: Die Schwingungsemission bei der effektiven Verwendung des Werkzeugs kann sich je nach den Einsatzarten des Werkzeugs vom erklärten Gesamtwert unterscheiden. Deshalb ist es notwendig, während der Arbeit die folgenden Sicherheitsmaßnahmen zu ergreifen, um den Bediener zu schützen: Handschuhe während der Verwendung anziehen, die Einsatzzeiten der Maschine begrenzen und die Zeiten verkürzen, in denen man den Gashebel gedrückt hält.</p>	<p>[1] EL - ΤΕΧΝΙΚΑ ΧΑΡΑΚΤΗΡΙΣΤΙΚΑ</p> <p>[2] ΜΕΓ. τάση τροφοδοσίας</p> <p>[3] ΟΝΟΜΑΣΤΙΚΗ τάση τροφοδοσίας</p> <p>[4] Ταχύτητα λάμας</p> <p>[5] Μήκος λάμας</p> <p>[6] Μήκος κοπής</p> <p>[7] Ικανότητα κοπής</p> <p>[8] Βάρος γκρουπ μπαταρίας</p> <p>[9] Κωδικός συστήματος κοπής</p> <p>[10] Στάθμη ακουστικής πίεσης</p> <p>[11] Αβεβαιότητα μέτρησης</p> <p>[12] Μετρομένη στάθμη ακουστικής ισχύος</p> <p>[13] Εγγυημένη στάθμη ακουστικής ισχύος</p> <p>[14] Επίπεδο κραδασμών</p> <p>[15] - Εμπρός χειρολαβή</p> <p>[16] - Πίσω χειρολαβή</p> <p>[17] ΠΡΟΑΪΡΕΤΙΚΑ ΑΞΕΣΟΥΑΡ</p> <p>[18] Μπαταρία, μοντ.</p> <p>[19] Φορτιστής Μπαταρίας</p> <p>a) ΣΗΜΕΙΩΣΗ: η συνολική δηλωμένη τιμή των κραδασμών έχει μετρηθεί με βάση μια πρότυπη μέθοδο δοκιμής και μπορεί να χρησιμοποιηθεί για τη σύγκριση διάφορων εργαλείων. Η συνολική τιμή των κραδασμών μπορεί επίσης να χρησιμοποιηθεί για μια προκαταρκτική εκτίμηση της έκθεσης.</p> <p>b) ΠΡΟΕΙΔΟΠΟΙΗΣΗ: η εκπομπή κραδασμών κατά την πραγματική χρήση του εργαλείου μπορεί να είναι διαφορετική από τη συνολική δηλωμένη τιμή ανάλογα με τον τρόπο χρήσης του εργαλείου. Επομένως είναι απαραίτητο, κατά την εργασία, να λάβετε τα παρακάτω μέτρα ασφαλείας για την προστασία του χειριστή: φορέστε γάντια κατά τη χρήση, περιορίστε το χρόνο χρήσης του μηχανήματος και μειώστε το χρόνο χρήσης του μοχλού γκασιού.</p>

<p>[1] EN - TECHNICAL DATA</p> <p>2) MAX supply voltage 3) NOMINAL supply voltage 4) Blade speed 5) Blade length 6) Cutting length 7) Cutting capacity 8) Weight without battery pack 9) Cutting means code 10) Measured sound pressure level 11) Uncertainty of measure 12) Measured sound power level 13) Guaranteed sound power level 14) Vibration level 15) Front handle 16) Rear handle 17) ACCESSORIES AVAILABLE ON REQUEST 18) Battery pack, model 19) Battery charger</p> <p>a) NOTE: the declared total vibration value was measured using a normalised test method and can be used to conduct comparisons between one tool and another. The total vibration value can also be used for a preliminary exposure evaluation.</p> <p>b) WARNING: the vibrations emitted during actual use of the tool can differ from the declared total value according to how the tool is used. Whilst working, therefore, it is necessary to adopt the following safety measures designed to protect the operator: wear protective gloves whilst working, use the machine for limited periods at a time and decrease the time during which the throttle control lever is pressed.</p>	<p>[1] ES - DATOS TÉCNICOS</p> <p>2) Tensión de alimentación MAX 3) Tensión de alimentación NOMINAL 4) Velocidad cuchilla 5) Longitud cuchilla 6) Longitud de corte 7) Capacidad de corte 8) Peso sin grupo de batería 9) Código dispositivo de corte 10) Nivel de presión acústica 11) Incertidumbre de medida 12) Nivel de potencia acústica medido 13) Nivel de potencia acústica garantizado 14) Nivel de vibraciones 15) - Empuñadura anterior 16) - Empuñadura posterior 17) ACCESORIOS POR ENCARGO 18) Grupo de la batería, mod. 19) Cargador de la batería</p> <p>a) NOTA: el valor total de la vibración se ha medido según un método normalizado de prueba y puede utilizarse para comparar uno u otro aparato. El valor total de la vibración también se puede emplear para la valoración preliminar de la exposición.</p> <p>b) ADVERTENCIA: la emisión de vibración en el uso efectivo del aparato puede ser diferente al valor total dependiendo de cómo se utiliza el mismo. Por ello, durante la actividad se deben poner en práctica las siguientes medidas de seguridad para el usuario: usar guantes, limitar el tiempo de uso de la máquina, así como el tiempo que se mantiene presionada la palanca de mando del acelerador.</p>	<p>[1] ET - TEHNILISED ANDMED</p> <p>2) MAX toitepinge 3) NOMINAALNE toitepinge 4) Tera kiirus 5) Tera pikkus 6) Lõikepikkus 7) Lõikevõimsus 8) Kaal ilma akuta 9) Lõikeseadme kood 10) Helirõhu tase 11) Mõõtemääramatus 12) Mõõdetud müravõimsuse tase 13) Garanteeritud müravõimsuse tase 14) Vibratsioonide tase 15) - Eesmine käepide 16) - Tagumine käepide 17) LISASEADMED TELLIMISEL 18) Aku, mud. 19) Akulaadija</p> <p>a) MÄRKUS: deklareeritud koguvibratsiooni tase mõõdeti standardiseeritud testi käigus, mille abil on võimalik võrrelda omavahel erinevate tööriistade vibratsiooni. Deklareeritud koguvibratsiooni võib kasutada ka eeldatava vibratsiooni käes olemise hindamiseks.</p> <p>b) HOIATUS: tegelikud tööriista kasutamisel tekivad vibratsioonid võivad erineda deklareeritud koguvibratsiooni tasemest sõltuvalt tööriista kasutamise viisist. Seepärast tuleb töö ajal kasutusele võtta ohutusmeetodid, millega töötajat võtta kindlaks kasutamise ajal kindaid, piirake masina kasutamise aega ja lühendada perioode, mille vältel hoitakse gaashooba all.</p>
<p>[1] FI - TEKNISET TIEDOT</p> <p>2) MAKS. syöttöjännite 3) NIMELLINEN syöttöjännite 4) Terän nopeus 5) Terän pituus 6) Leikkuupituus 7) Leikkuukapasiteetti 8) Paino ilman akkuyksikköä 9) Leikkuuvälineen koodi 10) Akustisen paineen taso 11) Mittauksen epävarmuus 12) Mitattu äänitehotaso 13) Taattu äänitehotaso 14) Tärinätaaso 15) - Etukahva 16) - Takakahva 17) SAATAVANA OLEVAT LISAVARUSTEET 18) Akkuyksikkö, malli 19) Akkulaturi</p> <p>a) HUOMAUTUS: tärinän kokonaisarvo on mitattu käyttämällä normalisoitua testimenetelmää ja sitä voidaan käyttää verrattaessa työkaluja keskenään. Tärinän kokonaisarvoa voidaan käyttää myös kun tehdään altistumista koskeva esiarviointi.</p> <p>b) VAROITUS: laitteen tuottama tärinä työväliseen todelliseen käyttöön aikana saattaa poiketa ilmoitetusta kokonaisarvosta käyttötavasta riippuen. Tämän vuoksi on tarpeen soveltaa seuraavia käyttäjää suojaavia turvatoimenpiteitä: käyttää käsineitä käytön aikana, rajoittaa laitteen käyttöaika ja lyhentää aikoja jolloin kaasuttimien vipua pidetään painettuna.</p>	<p>[1] FR - CARACTÉRISTIQUES TECHNIQUES</p> <p>2) Tension d'alimentation MAX 3) Tension d'alimentation NOMINALE 4) Vitesse lame 5) Longueur lame 6) Longueur de coupe 7) Capacité de coupe 8) Poids sans groupe batterie 9) Code organe de coupe 10) Niveau de pression acoustique 11) Incertitude de la mesure 12) Niveau de puissance acoustique mesuré 13) Niveau de puissance acoustique garanti 14) Niveau de vibrations 15) - Poignée avant 16) - Poignée arrière 17) ÉQUIPEMENTS SUR DEMANDE 18) Groupe de batteries, mod. 19) Chargeur de batterie</p> <p>a) REMARQUE: la valeur totale déclarée des vibrations a été mesurée selon une méthode d'essai normalisée et peut être utilisée pour comparer un outillage avec un autre. La valeur totale des vibrations peut être utilisée aussi pour une évaluation préalable à l'exposition.</p> <p>b) AVERTISSEMENT: L'émission des vibrations à usage effectif de l'outillage peut être différent de la valeur totale déclarée selon les modes d'utilisation de l'outillage. Par conséquent, il est nécessaire, pendant le travail, d'adopter les mesures de sécurité suivantes en vue de protéger l'opérateur: porter des gants durant l'utilisation, limiter les temps d'utilisation de la machine et écourter les temps pendant lesquels le levier de commande de l'accélérateur est enfoncé.</p>	<p>[1] HR - TEHNIČKI PODACI</p> <p>2) MAKS. napon napajanja 3) NAZIVNI napon napajanja 4) Brzina noža 5) Dužina noža 6) Duljina rezanja 7) Kapacitet rezanja 8) Težina bez baterije 9) Sifra noža 10) Razina zvučnog tlaka 11) Mjerna nesigurnost 12) Izmjereni razina zvučne snage 13) Zajamčena razina zvučne snage 14) Razina vibracija 15) - Prednja ručka 16) - Stražnja ručka 17) DODATNA OPREMA PO NARUDŽBI 18) Sklop baterije, mod. 19) Punjač baterija</p> <p>a) NAPOMENA: izjavljena ukupna vrijednost vibracija izmjerena je pridržavajući se normirane probne metode i može se koristiti za usporedbu jednog alata s drugim. Ukupnu vrijednost vibracija može se koristiti i u preliminarnoj procjeni izloženosti.</p> <p>b) UPOZORENJE: emisija vibracija pri stvarnoj uporabi alata može se razlikovati od izjavljene ukupne vrijednosti, ovisno o načinima korištenja alata. Stoga je za vrijeme rada potrebno poduzeti sljedeće sigurnosne mjere namijenjene zaštiti rukovatelja: nositi rukavice tijekom uporabe, ograničiti vrijeme korištenja alata te skratiti vrijeme držanja pritisnute upravljačke ručice gasa.</p>

<p>[1] HU - MŰSZAKI ADATOK</p> <p>2) MAX tápfeszültség 3) NEVELEGES tápfeszültség 4) Vágókés sebessége 5) Vágókés hosszúsága 6) Vágáshosszúság 7) Vágásteljesítmény 8) Tömeg akkumulátor egység nélkül 9) Vágóegység kódszáma 10) Hangnyomásszint () 11) Mérési bizonytalanság 12) Mért zajteljesítmény szint 13) Garantált zajteljesítmény szint 14) Várcsúszint 15) - Elűlő markolat 16) - Hátsó markolat 17) RENDELHETŐ KIEGÉSZÍTŐK 18) Akkumulátor-egység, típus 19) Akkumulátor-töltő</p> <p>a) MEGJEGYZÉS: a rezgés névleges összértékét szabványos teszt módszerrel mértük, ezért alkalmazható más szerszámokkal való összehasonlításra. A rezgés névleges összértéke a kitetséggel előzetes értékelésére is alkalmas.</p> <p>b) FIGYELMEZTETÉS: a szerszám valós használata során keletkező rezgés elteríhet a névleges összértéktől a szerszám használati módjának függvényében. Ezért a munka alatt alkalmazni kell a kezelő védelmét szolgáló biztonsági intézkedéseket: viseljen munkakesztyűt a használat során, korlátozza a gép használati idejét és lehetőleg rövid ideig tartsa nyomva a gázkart.</p>	<p>[1] LT - TECHNINIAI DUOMENYS</p> <p>2) MAKS. maitinimo įtampa 3) NOMINALI maitinimo įtampa 4) Peili greitis 5) Peilio ilgis 6) Pūvio ilgis 7) Pūvio plotis 8) Svoris be baterijos 9) Pūvio mo jaiso kodas 10) Garso slėgio lygis 11) Matavimo paklaida 12) Išmatuotas garso galios lygis 13) Garantuojamas garso galios lygis 14) Vibracijų lygis 15) - Priekinė rankena 16) - Galinė rankena 17) UŽSAKOMI PRIEDAI 18) Akumuliatoriaus blokas, mod. 19) Akumuliatoriaus įkroviklis</p> <p>a) PASTABA: bendras deklaruojamas vibracijų lygis buvo išmatuotas laikantis standartizuoto bandymo metodo ir gali būti naudojamas lyginant viena įrankių su kitu. Bendras vibracijų lygis gali būti naudojamas preliminariam vibracijų įvertinimui.</p> <p>b) ĮSPĖJIMAS: vibracijų skleidimo lygis eksploatuojant įrenginį gali skirtis nuo bendro deklaruojamo vibracijų lygio, priklausomai nuo būdų, kaip bus naudojamas įrankis. Dėl šios priežasties daro metu yra būtina imtis saugos priemonių, susijusių su operatoriaus apsauga: naudojimo metu dėvėti pirštines, riboti įrenginio darbo trukmę ir trumpinti laiką, kurio metu būna paspausta akceleratoriaus valdymo svirtis.</p>	<p>[1] LV - TEHNISKIE DATI</p> <p>2) MAKS. barošanas spriegums 3) NOMINALAIS barošanas spriegums 4) Asmens ātrums 5) Asmens garums 6) Plaušanas garums 7) Zāģējuma dziļums 8) Svars bez bateriju paketes 9) Griezējierices kods 10) Skaņas spiediena līmenis 11) Mērījumu kļūda 12) Izmērītais skaņas intensitātes līmenis 13) Garantētais skaņas intensitātes līmenis 14) Vibrāciju līmenis 15) - Priekšējais rokturis 16) - Aizmugurējais rokturis 17) PĪEDERŪMI PEC PASŪTĪJUMA 18) Akumulatora mezgls, mod. 19) Akumulatoru lādētājs</p> <p>a) PIEZĪME: kopējā norādītā vibrāciju intensitātes vērtība tika izmērīta, izmantotj standarta pārbaudes metodi, un to var izmantot ierīcu savstarpējai salīdzināšanai. Kopējā vibrāciju intensitātes vērtību var izmantot arī sākotnējai ekspozīcijas novērtēšanai.</p> <p>b) BRĪDINĀJUMS: vibrāciju līmenis ierīces faktiskās izmantošanas laikā var atšķirties no kopējās norādītās vērtības, atkarībā no ierīces izmantošanas veida. Tāpēc darba laikā ir svarīgi izmantot šādu operatora aizsardzības līdzekli: izmantošanas laikā valkājiet cimdus, ierobežojiet mašīnas izmantošanas laiku un saīsiniet laiku, kuru akceleratora vadības svirā atrodas nospieštie stāvoklī.</p>
<p>[1] MK - ТЕХНИЧКИ ПОДАТОЦИ</p> <p>2) МАКСИМАЛЕН напон 3) НОМИНАЛЕН напон 4) Брзина на сечивото 5) Должина на сечивото 6) Должина на сечење 7) Напацитет на сечењето 8) Тежина без батерији 9) Код на уредот за сечење 10) Ниво на акустичен притисок 11) Отстапување од мерењата 12) Измерено ниво на акустична моќност 13) Гарантирано ниво на акустична моќност 14) Ниво на вибрации 15) - Предна рачка 16) - Задна рачка 17) ДОПОЛНИТЕЛНА ОПРЕМА ПО ИЗБОР 18) Комплет со батерија, модел 19) Полнач за батерија</p> <p>a) ЗАБЕЛЕШКА: вкупната посочена вредност за вибрациите е измерена со пробен метод за нормализирање и може да се користи за споредбена вредност на еден уред со друг. Вкупната вредност на вибрациите може да се користи и за прелиминарна проценка на изложеноста.</p> <p>b) ВНИМАНИЕ: емисијата на вибрациите при ефективно употреба треба да се разликува од вкупната посочена вредност според начинот на употреба на уредот. Затоа е неопходно во текот на работата да се направат повеќе безбедносни мерења за да се заштити операторот: носете чевли во текот на употребата, ограничете го времето на употреба на машината и скратете го времето кога треба да се притисне рачката за управување со забрзувачот.</p>	<p>[1] NL - TECHNISCHE GEGEVENS</p> <p>2) Voedingsspanning MAX 3) Voedingsspanning NOMINAL 4) Snelheid Blad 5) Lengte blad 6) Snijlengte 7) Napcapaciteit 8) Gewicht zonder batterij-eenheid 9) Code snij-inrichting 10) Niveau geluidsdruk 11) Meetonzekerheid 12) Gemeten akoestisch vermogen 13) Gewaarborgd akoestisch vermogen 14) Niveau trillingen 15) - Voorste handgreep 16) - Achterste handgreep 17) OP AANVRAAG LEVERBARE ACCESSOIRES 18) Accugroep, mod. 19) Batterijlader</p> <p>a) OPMERING: de totale verklaarde waarde van de trillingen werd gemeten met een genormaliseerde testmethode en kan gebruikt worden voor een vergelijking tussen twee werktuigen. De totale waarde van de trillingen kan ook gebruikt worden in een voorafgaande evaluatie van de blootstelling.</p> <p>b) WAARSCHUWING: de emissie van trillingen bij het effectief gebruik van het werktuig kan verschillen van de totale verklaarde waarden, al naar gelang de manieren waarop het werktuig gebruikt wordt. Daarom is het noodzakelijk, tijdens het werk, de volgende veiligheidsmaatregelen toe te passen om de bediener te beschermen: handschoenen te gebruiken tijdens het gebruik, het gebruik van de machine te beperken en de de bedieningshendel van de versnellend zo kort mogelijk ingedrukt te houden.</p>	<p>[1] NO - TEKNISKE DATA</p> <p>2) MAX forsyningspennning 3) NOMINAL forsyningspennning 4) Hastighet knivblad 5) Lengde knivblad 6) Kuttelengde 7) Kuttetkapasitet 8) Vekt uten batterienhet 9) Artikkelnummer for klippeinnretning 10) Lydtrykknivå 11) Måleusikkerhet 12) Målt lydteffektivnivå 13) Garantert lydteffektivnivå 14) Vibrasjonsnivå 15) - Håndtak fremme 16) - Håndtak bak 17) TILBEHØR PÅ FORESPØRSEL 18) Batteri, modell 19) Batterilader</p> <p>a) MERK: oppgitt totalverdi for vibrasjonene har blitt målt ved å bruke en normal prøvemeteode og kan brukes for å sammenligne et redskap med et annet. Den totale vibrasjonsverdien kan også brukes i en foreløpig eksponeringsvurdering.</p> <p>b) ADVARSEL: emisjon av vibrasjoner ved effektiv bruk av redskapet kan avvike fra oppgitt totalverdi, i henhold til måten redskapet brukes på. Derfor er det nødvendig, under arbeidet, å ta i bruk følgende sikkerhetstiltak for å beskytte operatoren: iføre seg hansker ved bruk, begrense maskinens brukstid og korte ned på tiden som man holder inne akcelerator kommandospaken.</p>

<p>[1] PL - DANE TECHNICZNE</p> <p>[2] Napięcie zasilania MAKŚ</p> <p>[3] Napięcie zasilania ZNAMIONOWE</p> <p>[4] Prędkość ostrza</p> <p>[5] Długość ostrza</p> <p>[6] Długość cięcia</p> <p>[7] Zakres możliwości cięcia</p> <p>[8] Ciężar bez zespołu akumulatora</p> <p>[9] Kod agregatu tnącego</p> <p>[10] Poziom ciśnienia akustycznego</p> <p>[11] Błąd pomiaru</p> <p>[12] Poziom mocy akustycznej zmierzony</p> <p>[13] Gwarantowany poziom mocy akustycznej</p> <p>[14] Poziom wibracji</p> <p>[15] - Uchwyt przedni</p> <p>[16] - Uchwyt tylny</p> <p>[17] AKCESORIA NA ZAMÓWIENIE</p> <p>[18] Zespół akumulatora, mod.</p> <p>[19] Ładowarka akumulatora</p> <p>a) Uwaga: Całkowita wskazana wartość drgań została zmierzona zgodnie ze znormalizowaną metodą badania i może być wykorzystana w celu dokonania porównania między dwoma urządzeniami. Całkowita wartość drgań może być również stosowana do wstępnej oceny zagrożenia.</p> <p>b) UWAGA: emisja drgań w praktycznym zastosowaniu niniejszego narzędzia może się różnić od deklarowanej wartości łącznej, w zależności od sposobu użytkowania urządzenia. Dlatego, w celu zapewnienia bezpieczeństwa użytkownika, konieczne jest podczas pracy z urządzeniem podjęcie następujących środków bezpieczeństwa: noszenie rękawic podczas korzystania z urządzenia, ograniczenie czasu użytkowania urządzenia i skrócenie czasu trzymania wciśniętej dźwigni przepustnicy.</p>	<p>[1] PT - DADOS TÉCNICOS</p> <p>[2] Tensão de alimentação MAX</p> <p>[3] Tensão de alimentação NOMINAL</p> <p>[4] Velocidade da lâmina</p> <p>[5] Comprimento da lâmina</p> <p>[6] Comprimento de corte</p> <p>[7] Capacidade de corte</p> <p>[8] Peso sem grupo bateria</p> <p>[9] Código dispositivo de corte</p> <p>[10] Nível de pressão acústica</p> <p>[11] Incerteza de medição</p> <p>[12] Nível de potência acústica medido</p> <p>[13] Nível de potência acústica garantido</p> <p>[14] Nível de vibrações</p> <p>[15] - Pega dianteira</p> <p>[16] - Pega traseira</p> <p>[17] ACESSÓRIOS A PEDIDO</p> <p>[18] Grupo bateria, mod.</p> <p>[19] Carregador de bateria</p> <p>a) NOTA: o valor total declarado das vibrações foi mensurado de acordo com um método normalizado de ensaio e pode ser utilizado para comparar uma ferramenta com a outra. O valor total das vibrações também pode ser utilizado para uma avaliação preliminar da exposição.</p> <p>b) ADVERTÊNCIA: a emissão de vibrações no uso efetivo da ferramenta pode ser diversa do valor total declarado de acordo com os modos com os quais a ferramenta é utilizada. Portanto, durante o trabalho, é necessário adotar as seguintes medidas de segurança para proteger o operador: usar luvas durante o uso, limitar o tempo de utilização da máquina e encurtar o tempo durante o qual a alavanca de comando é mantida pressionada.</p>	<p>[1] RO - DATE TEHNICE</p> <p>[2] Tensiune de alimentare MAX</p> <p>[3] Tensiune de alimentare NOMINALĂ</p> <p>[4] Viteza lamei</p> <p>[5] Lungimea lamei</p> <p>[6] Lungime de tăiere</p> <p>[7] Capacitate de tăiere</p> <p>[8] Greutate fără grupul acumulator</p> <p>[9] Codul dispozitivului de tăiere</p> <p>[10] Nivel de presiune acustică</p> <p>[11] Nesigurantă în măsurare</p> <p>[12] Nivel de putere acustică măsurat</p> <p>[13] Nivel de putere acustică garantat</p> <p>[14] Nivel de vibrații</p> <p>[15] - Măner față</p> <p>[16] - Măner spate</p> <p>[17] ACCESORII LA CERERE</p> <p>[18] Ansamblu baterie, mod.</p> <p>[19] Alimentator pentru baterie</p> <p>a) OBSERVAȚIE: valoarea totală declarată a vibrațiilor a fost măsurată ținându-se cont de o metodă de probă normalizată și poate fi utilizată pentru a compara instrumentele între ele. Valoarea totală a vibrațiilor poate fi utilizată și pentru o evaluare preliminară a expunerii.</p> <p>b) AVERTISMENT: emisia de vibrații în utilizarea efectivă a instrumentului poate fi diferită față de valoarea totală declarată, în funcție de modulurile în care se utilizează instrumentul. Din acest motiv este nevoie ca, în timpul sesiunii de lucru, să se adopte următoarele măsuri de siguranță menite să protejeze operatorul: purtarea mănușilor în timpul utilizării, limitarea duratei de utilizarea a mașinii și scurtarea duratei în care se ține apăsată maneta de comandă a acceleratorului.</p>
<p>[1] RU - ТЕХНИЧЕСКИЕ ХАРАКТЕРИСТИКИ</p> <p>[2] МАКС. напряжение питания</p> <p>[3] НОМИНАЛЬНОЕ напряжение питания</p> <p>[4] Скорость ножа</p> <p>[5] Длина ножа</p> <p>[6] Длина резки</p> <p>[7] Мощность резки</p> <p>[8] Вес без аккумулятора</p> <p>[9] Код режущего приспособления</p> <p>[10] Уровень звукового давления</p> <p>[11] Погрешность измерения</p> <p>[12] Измеренный уровень звуковой мощности</p> <p>[13] Гарантируемый уровень звуковой мощности</p> <p>[14] Уровень вибрации</p> <p>[15] - Передняя рукоятка</p> <p>[16] - Задняя рукоятка</p> <p>[17] ДОПОЛНИТЕЛЬНОЕ ОБОРУДОВАНИЕ ПО ТРЕБОВАНИЮ</p> <p>[18] Батарейный блок, мод.</p> <p>[19] Зарядное устройство</p> <p>a) ПРИМЕЧАНИЕ: общий заявленный уровень вибрации был измерен с использованием нормализованного метода испытаний, и его можно использовать для сравнения различных инструментов между собой. Общий уровень вибрации можно также использовать для предварительной оценки подверженности воздействию вибрации.</p> <p>b) ПРЕДУПРЕЖДЕНИЕ: уровень вибрации во время фактической эксплуатации инструмента может отличаться от общего заявленного значения и зависит от режимов эксплуатации инструмента. Поэтому во время работы необходимо принимать следующие меры безопасности для защиты оператора: работать в перчатках, ограничивать время использования машины и сокращать время, в течение которого рычаг управления дросселем остается нажатым.</p>	<p>[1] SK - TECHNICKÉ PARAMETRE</p> <p>[2] MAX. napájacie napätie</p> <p>[3] NOMINÁLNE napájacie napätie</p> <p>[4] Rychlosť noža</p> <p>[5] Dĺžka noža</p> <p>[6] Dĺžka rezu</p> <p>[7] Sírka záberu</p> <p>[8] Váha akumulátorovej jednotky</p> <p>[9] Kód kosiaceho zariadenia</p> <p>[10] Úroveň akustického tlaku</p> <p>[11] Nepresnosť merania</p> <p>[12] Úroveň nameraného akustického výkonu</p> <p>[13] Úroveň zaručeného akustického výkonu</p> <p>[14] Úroveň vibrácií</p> <p>[15] - Predná rukoväť</p> <p>[16] - Zadná rukoväť</p> <p>[17] VOLITELNÉ PRÍSLUŠENSTVO</p> <p>[18] Akumulátorová jednotka, mod.</p> <p>[19] Nabíjačka akumulátora</p> <p>a) POZNÁMKA: vyhlásená celková hodnota vibrácií bola nameraná s použitím normalizovanej skúšobnej metódy a je možné ju použiť na porovnanie jednotlivých nástrojov. Celková hodnota vibrácií môže byť použitá aj pri prípravnom vyhodnocovaní vystavenia vibráciám.</p> <p>b) VAROVANIE: emisie vibrácií pri skutočnom použití nástroja môže byť odlišná od vyhlásenej celkovej hodnoty, v závislosti na režimoch, pri ktorých sa daný nástroj používa. Preto je potrebné počas práce prijať nižšie uvedené bezpečnostné opatrenia, ktoré majú za cieľ ochrániť operátora: počas bežného použitia majte nasadené rukavice, obmedzte dobu použitia stroja a skráťte dobu, počas ktorých je zatlačená ovládacia páka plynu.</p>	<p>[1] SL - TEHNIČNI PODATKI</p> <p>[2] Največja napetost električnega napajanja</p> <p>[3] Nazivna napetost električnega napajanja</p> <p>[4] Hitrost rezila</p> <p>[5] Dolžina rezila</p> <p>[6] Dolžina rezanja</p> <p>[7] Zmogljivost rezanja</p> <p>[8] Teža brez enote baterije</p> <p>[9] Sifra rezalne naprave</p> <p>[10] Raven zvočnega tlaka</p> <p>[11] Merilna negotovost</p> <p>[12] Izmerjena raven zvočne moči</p> <p>[13] Zajamčena raven zvočne moči</p> <p>[14] Nivo vibracij</p> <p>[15] - Prednji ročaj</p> <p>[16] - Zadnji ročaj</p> <p>[17] DODATNA OPREMA PO NAROČILU</p> <p>[18] Sklop baterije, mod.</p> <p>[19] Polnilnik baterije</p> <p>a) OPOMBA: Deklarirana skupna vrednost vibracij je bila izmerjena v skladu z normirano metodo preizkušanja; mogoče jo je uporabiti za primerjavo med različnimi orodji. Skupna vrednost vibracij se lahko uporabi tudi za predhodno oceno izpostavitve.</p> <p>b) OPOZORILO: Med dejansko uporabo orodja se oddajane vibracije lahko razlikujejo od deklarirane skupne vrednosti, kar je odvisno od načina uporabe orodja. Zato je treba med delom udeležajti naslednje varnostne ukrepe za zaščito upravljavca: med delom nosite rokavice, omejite čas uporabe stroja in skrajšajte intervale, med katerimi pritiskate na komandi zvzd pospeševalnika.</p>

<p>[1] SR - TEHNIČKI PODACI</p> <p>[2] Napon napajanja MAKS</p> <p>[3] Napon napajanja NOMINALNI</p> <p>[4] Brzina sečiva</p> <p>[5] Dužina sečiva</p> <p>[6] Dužina rezanja</p> <p>[7] Širina sečiva</p> <p>[8] Težina bez baterije</p> <p>[9] Šifra rezne glave</p> <p>[10] Nivo zvučnog pritiska</p> <p>[11] Merna nesigurnost</p> <p>[12] Izmereni nivo zvučne snage</p> <p>[13] Garantovani nivo zvučne snage</p> <p>[14] Nivo vibracija</p> <p>[15] - Prednja drška</p> <p>[16] - Zadnja drška</p> <p>[17] DODATNI PRIBOR PO NARUŽBINI</p> <p>[18] Baterija, mod.</p> <p>[19] Punjač baterije</p> <p>a) NAPOMENA: ukupna prijavljena vrednost vibracija izmerena je prema normalizovanoj metodi ispitivanja i može se koristiti za poređenje dve alatke. Ukupna vrednost vibracija može se koristiti i prilikom uvodne procene izloženosti.</p> <p>b) UPOZORENJE: emisija vibracija prilikom efektivne upotrebe alatke može se razlikovati od ukupne prijavljene vrednosti u zavisnosti od načina na koji se alatka koristi. Stoga je potrebno, za vreme rada, primeniti sledeće sigurnosne mere u cilju zaštite radnika: nositi rukavice za vreme upotrebe, smanjiti vreme korišćenja mašine i skratiti vreme pritisakanja poluge za komandu gasa.</p>	<p>[1] SV - TEKNISKA SPECIFIKATIONER</p> <p>[2] Napon napajanja MAKS</p> <p>[3] Napon napajanja NOMINALNI</p> <p>[4] Bladets hastighet</p> <p>[5] Bladets längd</p> <p>[6] Skårlängd</p> <p>[7] Skärkapacitet</p> <p>[8] Vikt utan batterigrupp</p> <p>[9] Skärenhetens kod</p> <p>[10] Ljudtrycksnivå</p> <p>[11] Tvivel med mått</p> <p>[12] Uppmått ljudeffektnivå</p> <p>[13] Garanterad ljudeffektnivå</p> <p>[14] Vibrationsnivå</p> <p>[15] - Främre handtag</p> <p>[16] - Bakre handtag</p> <p>[17] TILLBEHÖR PÅ BESTÄLLNING</p> <p>[18] Batterienhet, mod.</p> <p>[19] Batteriladdare</p> <p>a) ANMÄRKNING: det totala angivna vibrationsvärdet har mätts i enlighet med en standardiserad testmetod och kan användas för en jämförelse mellan olika verktyg. Det totala vibrationsvärdet kan användas även vid en preliminär exponeringsbedömning.</p> <p>b) VARNING: vibrationsemissioner under användningen av verktyget kan skilja sig från det totala värdet som anges beroende på hur verktyget används. Därför är det nödvändigt, under arbetet, att tillämpa de följande säkerhetsåtgärderna som avses för att skydda föraren: bär handskar under användningen, begränsa användningstiden och tiderna som gasreglaget spak hålls nedtryckt.</p>	<p>[1] TR - TEKNİK VERİLER</p> <p>[2] MAKS. besleme gerilimi</p> <p>[3] NOMINAL besleme gerilimi</p> <p>[4] Biçak hızı</p> <p>[5] Kesme uzunluğu</p> <p>[6] Kesme uzunluğu</p> <p>[7] Kesme kapasitesi</p> <p>[8] Batarya grubu olmadan ağırlık</p> <p>[9] Kesim düzeni kodu</p> <p>[10] Ses basınç seviyesi</p> <p>[11] Ölçü belirsizliği</p> <p>[12] Ölçülen ses gücü seviyesi</p> <p>[13] Garant edilmiş ses gücü seviyesi</p> <p>[14] Titreşim seviyesi</p> <p>[15] - Ön kabza</p> <p>[16] - Arka kabza</p> <p>[17] TALEP ÜZERİNE TEDARİK EDİLEN AKSESUARLAR</p> <p>[18] Batarya grubu, mod.</p> <p>[19] Batarya şarj cihazı</p> <p>a) NOT: beyan edilen toplam titreşim değeri, normalize edilmiş test yöntemine uygun şekilde ölçülmüştür ve bir takım ile değeri arasında karşılaştırma yapmak amacıyla kullanılabilir. Toplam titreşim değeri aynı zamanda maruz kalma durumuna dair ön değerlendirme yaparken de kullanılabilir.</p> <p>b) UYARI: takımın etkili kullanımı sırasında yayılan titreşim, takımın kullanılma şekline bağlı olarak beyan edilen toplam değerden farklı olabilir. Bu nedenle, çalışma yapılırken operatörü korumaya yönelik aşağıdaki güvenlik tedbirleri alınmalıdır: kullanım sırasında eldiven takın, makinenin kullanıldığı süreleri sınırlandırın ve gaz kumanda levyesinin basılı tutulduğu süreleri kısıtlın.</p>
---	--	--




OBSAH

1. VŠEOBECNÉ INFORMACE	1
2. BEZPEČNOSTNÍ POKYNY	1
3. SEZNÁMENÍ SE STROJEM	4
3.1 Popis stroje a určené použití.....	4
3.2 Hlavní součásti (obr. 1)	5
3.3 Typový štítek výrobku (obr. 1)	5
3.4 Bezpečnostní značky (obr. 2)	5
4. ROZBALENÍ.....	6
5. OVLÁDACÍ PRVKY	6
5.1 Páka ovládnání nože	6
5.2 Pojistné tlačítko ovládnání nože (MOD. HT 20 LI S)	6
5.3 Bezpečnostní spínač	6
5.4 Tlačítko pro odjištění zadní rukojeti (MOD. HT 20 LI S).....	6
6. POUŽITÍ STROJE.....	6
6.1 Přípravné úkony.....	6
6.2 Bezpečnostní kontroly	7
6.3 Uvedení do činnosti.....	7
6.4 Pracovní činnost.....	7
6.5 Zastavení.....	8
6.6 Po použití	8
7. ÚDRŽBA	9
7.1 Všeobecné informace	9
7.2 Akumulátor	9
7.3 Čištění stroje	9
7.4 Čištění a mazání stříhacího zařízení	9
7.5 Upevňovací matice a šrouby	10
7.6 Řezací mechanismus	10
8. SKLADOVÁNÍ.....	10
8.1 Uložení stroje	10
8.2 Uložení akumulátoru	10
9. MANIPULACE A PŘEPRAVA.....	11
10. SERVISNÍ SLUŽBA A OPRAVY	11
11. ZÁRUČNÍ PODMÍNKY	11
12. IDENTIFIKACE ZÁVAD	12
13. VOLITELNÉ PŘÍSLUŠENSTVÍ.....	13
13.1 Akumulátory	13
13.2 Nabíječka akumulátorů.....	13

1. VŠEOBECNÉ INFORMACE

1.1 JAK ČÍST NÁVOD

POZNÁMKA nebo **DŮLEŽITÉ** upřesňuje nebo blíže vysvětluje některé předtím uvedené informace s cílem vyhnout se poškození zařízení a vzniku škod.

Symbol  **poukazuje na nebezpečí. Nedodržení uvedeného varování má za následek možné ublížení na zdraví obsluhy nebo třetích osob a/nebo škody na majetku.**

.....


- Zvýrazněné odstavce s rámečkem tvořeným
- šedými tečkovanými čarami označují
- charakteristiky volitelného příslušenství, které
- není součástí všech modelů dokumentovaných
- v tomto návodu. Zkontrolujte, zda je konkrétní
- charakteristika součástí požadovaného modelu.

.....

Všechny výrazy „přední“, „zadní“, „pravý“ a „levý“ se vztahují k pozici operátora.

2. BEZPEČNOSTNÍ POKYNY

2.1 VŠEOBECNÁ BEZPEČNOSTNÍ UPOZORNĚNÍ

 Přečtěte si všechna bezpečnostní upozornění i pokyny, prohlédněte si všechny obrázky a seznamte se se specifikacemi, které jsou u zařízení uvedeny. Nedodržení pokynů uvedených níže může mít za následek zásah elektrickým proudem, požár a/nebo vážná poškození zdraví.

Uchovejte všechna upozornění a pokyny pro budoucí použití.

Pojem „elektrické nářadí“ uvedený v části výstražných upozornění se vztahuje k vašemu zařízení s napájením z elektrické sítě (pomocí kabelu) nebo z akumulátoru (bez kabelu).

- 1) **Bezpečnost pracovního prostoru**
 - a) **Pracovní prostor udržujte čistý a dobře osvětlený. V neuspořádaných nebo špatně osvětlených prostorách dochází snadno k nehodám.**

- b) **Elektrické nářadí nepoužívejte ve výbušných prostředích, například tam, kde se vyskytují hořlavé kapaliny, plyny nebo prach.** *Elektrické nářadí způsobuje vznik jisker, které mohou zapálit prach nebo výpary.*
- c) **Při používání elektrického nářadí se držte v bezpečné vzdálenosti od dětí a dalších osob.** *Rozptylování může způsobit ztrátu kontroly.*
- 2) Elektrická bezpečnost**
- a) **Zabraňte styku těla s ukostřenými nebo uzemněnými povrchy, jako jsou trubky, radiátory, sporáky, chladničky.** *Riziko zásahu elektrickým proudem se zvyšuje v případech ukostření nebo uzemnění těla.*
- b) **Elektrické nářadí nevystavujte dešti nebo vlhkému prostředí.** *Voda, která pronikne do elektrického nářadí, zvyšuje riziko zásahu elektrickým proudem.*
- 3) Osobní bezpečnost**
- a) **Buďte obezřetní, věnujte pozornost tomu, co děláte, a při práci s elektrickým nářadím používejte zdravý rozum.** *Elektrické nářadí nepoužívejte, pokud jste unavení nebo pod vlivem omamných látek, alkoholu či léků.* *Okamžik nepozornosti během používání elektrického nářadí může mít za následek vážná poškození zdraví.*
- b) **Používejte osobní ochranné prostředky. Vždy používejte ochranné brýle.** *Používání osobních ochranných prostředků, jako jsou respirátory proti prachu, bezpečnostní protiskluzová obuv, ochranné přilby nebo chrániče sluchu, snižuje riziko zranění osob.*
- c) **Vyvarujte se náhodnému zapnutí. Před vložením akumulátoru nebo uchopením či přenášením elektrického nářadí se ujistěte o tom, že je vypnuté.** *Při přenášení elektrického nářadí s prstem na spínači nebo nainstalováním akumulátoru se spínačem v poloze „ON“ dojde mnohem snáz k nehodě.*
- d) **Před zapnutím elektrického nářadí odstraňte všechny klíče nebo seřizovací nástroje.** *Klíč či nástroje, dostanou-li se do kontaktu s rotující částí zařízení, mohou přivodit zranění osob.*
- e) **Neopírejte se. Vždy udržujte odpovídající oporu a rovnováhu.** *Máte tak lepší kontrolu nad elektrickým nářadím v nečekaných situacích.*
- f) **Vhodně se oblékejte. Nenoste volný oděv či šperky. Dbejte na to, aby se vaše vlasy a oděvy nedostaly do blízkosti pohyblivých se částí.** *Volné oděvy, šperky či dlouhé vlasy se mohou zachytit v pohyblivých se částech.*
- g) **Pokud jsou k dispozici zařízení, která mají být připojena pro účely odsávání a sbírání prachu, ujistěte se, že jsou náležitě připojena a správně používána.** *Používání těchto zařízení může snížit riziko spojená s působením prachu.*
- h) **Nedopusťte, abyste podlehli pocitu, že už se při používání zařízení cítíte jistí, a ignorovali pak bezpečnostní zásady pro používání elektrického nářadí.** *Nedbalost může způsobit vážná zranění ve zlomku sekundy.*
- 4) Použití a ochrana elektrického nářadí**
- a) **Elektrické nářadí nepřetěžujte. Používejte elektrické nářadí, které je vhodné k typu prováděné pracovní činnosti.** *Pomocí vhodného elektrického nářadí provedete práci kvalitněji a bezpečněji při rychlosti, na kterou bylo navrženo.*
- b) **Nepoužívejte elektrické nářadí, pokud jej pomocí spínače není možné uvést řádně do chodu nebo zastavit.** *Elektrické nářadí, které nelze uvést do chodu pomocí spínače, může být nebezpečné a vyžaduje opravu.*
- c) **Před provedením jakékoli úpravy, výměny příslušenství nebo před uskladněním elektrického nářadí vyjměte ze zařízení akumulátor.** *Tato preventivní bezpečnostní opatření snižují riziko náhodného spuštění elektrického nářadí.*
- d) **Elektrické nářadí, které se nepoužívá, ukládejte mimo dosah dětí a nedovolte, aby jej použily osoby, které nejsou obeznámeny jak se samotným nářadím, tak s těmito pokyny.** *Elektrické nářadí se stává nebezpečným v rukou uživatelů, kteří nejsou k jeho používání náležitě zaučeni.*
- e) **Dbejte na údržbu elektrického nářadí a příslušenství. Překontrolujte správné vyrovnaní, popřípadě připojení pohyblivých částí, zda některé součásti nejsou zlomené, a veškeré další okolnosti, které by mohly ovlivnit funkci elektrického nářadí.** *V případě poškození elektrického nářadí je třeba jej před použitím opravit. Mnoho nehod je způsobeno nedostatečnou údržbou zařízení.*
- f) **Žací prvky udržujte ostré a čisté.** *Náležitě udržované žací prvky, s ostrými řeznými hranami, mají menší tendenci uvíznout a lze je snadněji kontrolovat.*

- g) **Elektrické nářadí a odpovídající příslušenství používejte v souladu s příloženými pokyny a s ohledem na pracovní podmínky a typ prováděné práce.** *Použití elektrického nářadí k provádění jiných než stanovených úkonů může vést k nebezpečným situacím.*
- h) **Rukojeti a všechny uchopovací plochy udržujte suché, čisté a bez stop oleje a tuku.** *Jsou-li rukojeti a uchopovací plochy kluzké, není možné nářadím bezpečně pohybovat a ovládat ho v nečekaných situacích.*

6) Použití a uživatelská opatření akumulátorových nářadí

DŮLEŽITÁ INFORMACE Níže uvedené bezpečnostní pokyny doplňují bezpečnostní pokyny uvedené ve specifickém návodu přiloženém k akumulátoru a k nabíječce akumulátorů.

- a) **Pro nabití akumulátoru používejte výhradně nabíječky akumulátorů doporučené výrobcem.** *Nabíječka, která je vhodná pro jeden typ akumulátorového packu, může při použití s jiným packem představovat riziko požáru, úrazu elektrickým proudem, přehřátí nebo úniku korozivní kapaliny z akumulátoru.*
- b) **Používejte pouze specifické akumulátory určené pro vaše nářadí.** *Použití jakékoli jiné sestavy akumulátorů může způsobit riziko zranění a požáru.*
- c) **Pokud se sestava akumulátorů nepoužívá, musí být umístěna dál od jiných kovových předmětů, jako jsou svorky, mince, klíče, hřebíky, šrouby nebo jiné malé kovové předměty, které by mohly způsobit zkrat kontaktů.** *Zkrat mezi kontakty akumulátoru může způsobit hoření nebo požár.*
- d) **Z akumulátoru ve špatném stavu může vytékat kapalina.** *Vyhnete se kontaktu s touto kapalinou. V případě, že dojde k náhodnému kontaktu, opláchněte postižené místo vodou. V případě, že dojde k zasažení očí touto kapalinou, poradte se i s lékařem. Kapalina uniklá z akumulátoru může vyvolat podráždění nebo poleptání pokožky.*
- e) **Nepoužívejte akumulátor nebo nářadí, které vykazuje známky poškození nebo provádění úprav.** *Poškozené nebo upravené akumulátory mohou zareagovat nečekaně, čímž představují riziko požáru, výbuchu či zranění.*
- f) **Akumulátorový pack nebo nářadí nevystavujte ohni nebo vysokým**

teplotám. *Vystavení ohni či teplotě přesahující 130 °C může vést k explozi.*

- g) **Nabíjejte pouze při okolní teplotě mezi 0 ° a 45 °C.** *Akumulátor nebo nářadí nenabíjejte při teplotách mimo toto rozmezí. Nesprávné nabíjení nebo nabíjení při teplotách mimo specifikovaný rozsah může akumulátor poškodit a zvýšit riziko požáru.*


7) Servis


- a) **Opravy elektrického nářadí svěřte kvalifikovanému personálu a používejte pouze originální náhradní díly.** *Tak bude zachována bezpečnost elektrického nářadí.*
- b) **Akumulátor neopravujte.** *Opravy musí provádět výrobce nebo specializovaný servis.*

2.2 BEZPEČNOSTNÍ ZÁSADY URČENÉ PRO KŘOVINOŘEZY

- **Během práce je třeba vždy držet stroj pevně oběma rukama.** *Při používání jen jedné ruky může dojít ke ztrátě kontroly a vážným zraněním osob.*
- **Všechny části těla mějte v dostatečné vzdálenosti od řezacího nože.** *Pokud se nůž pohybuje, neodstraňujte ořezaný porost, ani nepřidržíte větve, které je třeba ořezat. Nože se pohybují i poté, co stisknete vypínač. Okamžitě nepozornosti během práce se zapnutým křovinořezem může způsobit vážná poranění.*
- **S křovinořezem manipulujte tak, že jej uchopíte za rukojet, kdy bude nůž zastavený, a budete opatrní, abyste nestiskli žádný spínač napájení.** *Správné přenašení křovinořezu snižuje riziko náhodných poranění o nože.*
- **Při uvolňování ucpaného materiálu nebo údržbě zařízení vždy vypněte všechny spínače napájení a vyjměte nebo odpojte sadu baterii.** *Nečekané spuštění křovinořezu při uvolňování ucpaného materiálu nebo údržbě může mít za následek vážné zranění.*
- **Uchopte elektrické nářadí pouze za izolované povrchy rukojeti, protože nůž by mohl přijít do styku se skrytými kabely.** *Kontakt řezacího nože s kabelem pod napětím může způsobit, že se pod napětím ocitnou i kovové části nářadí a dojde k zásahu obsluhy elektrickým proudem.*
- **Udržujte veškeré napájecí šňůry a kabely mimo prostor sekání.** *Napájecí šňůry nebo kabely se mohou skrýt v keřích nebo křoví a mohou být náhodně uříznuty nožem*


- Při přepravě nebo uskladňování křovinořezu vždy nasadte na nože kryt. Správná manipulace s křovinořezem snižuje riziko zranění o nože.
- Křovinořez nepoužívejte za nepříznivého počasí, zejména hrozí-li riziko vzniku blesku. Tím se sníží riziko zasažení bleskem.

 **V případě zlomení nebo nehody během pracovní činnosti okamžitě zastavte motor a oddalte stroj, aby se zabránilo dalším škodám; v případě nehod s ublížením na zdraví třetím osobám okamžitě aplikujte postupy první pomoci, nevhodnější pro danou situaci, a obraťte se na zdravotní středisko ohledně potřebného ošetření. Odstraňte jakékoli úlomky, které by mohly způsobit škody a ublížení na zdraví osob nebo zvířat ponechaných bez dozoru.**

 **Dlouhodobé vystavení vibracím může způsobit zranění nebo neurovaskulární poruchy (známé také jako „Raynaudův fenomén“ nebo „bílá ruka“), a to zejména u lidí s potížemi krevního oběhu. Příznaky se mohou týkat rukou, zápěstí a prstů a mohou se projevit ztrátou citlivosti, strnulostí, svěděním, bolestí, ztrátou barvy nebo strukturálními změnami pokožky. Tyto příznaky mohou být ještě výraznější při nízkých teplotách prostředí a/nebo při nadměrném úchopu na rukojetích. Při výskytu příznaků je třeba snížit dobu používání stroje a obrátit se na lékaře.**

2.3 OCHRANA ŽIVOTNÍHO PROSTŘEDÍ

- Pečlivě dodržujte místní předpisy pro likvidaci obalových materiálů, poškozených dílů nebo jakýchkoli předmětů s výrazným dopadem na životní prostředí; Tento odpad by neměl být vhazován do koše, ale je nutné jej oddělit a odevzdat do příslušných sběrných středisek, která zajistí recyklaci materiálů.
- Důsledně dodržujte místní předpisy týkající se likvidace zbytkového materiálu
- Při vyřazení stroje z provozu jej nenechávejte volně v přírodě, ale obraťte se na sběrné středisko v souladu s platnými místními předpisy.

 Neodhazujte elektrická zařízení do domovního odpadu. Podle evropské směrnice 2012/19/EU o odpadu tvořeném elektrickými a elektronickými zařízeními a její aplikace v podobě národních norem musí být elektrická zařízení po skončení své životnosti odevzdána do sběru odděleně za účelem jejich ekokompatibilní

recyklace. Když se elektrická zařízení likvidují na smetišti nebo volně v přírodě, škodlivé látky mohou proniknout do podzemních vod a dostat se do potravinového řetězce a poškodit vaše zdraví a narušit váš životní styl. Pro získání podrobnějších informací o likvidaci tohoto výrobku se obraťte na kompetentní organizaci, zabývající se ekologickou likvidací domovního odpadu, nebo na vašeho Prodejce.



Po skončení životnosti akumulátorů proved'te jejich likvidaci a věnujte přitom pozornost našemu životnímu prostředí. Akumulátor obsahuje materiál, který je nebezpečný pro vás i pro životní prostředí. Je třeba jej odepnout a zlikvidovat samostatně ve sběrném středisku, které likviduje také akumulátory s ionty lithia.



Separovaný sběr použitých výrobků a obalů umožňuje recyklaci materiálů a jejich opětovné použití. Opětovné použití recyklovaných materiálů pomáhá předcházet znečištění životního prostředí a snižuje poptávku po prvotních surovinách.

3. SEZNÁMENÍ SE STROJEM

3.1 POPIS STROJE A URČENÉ POUŽITÍ

Tento stroj je zařízením pro práce na zahradě, konkrétně se jedná o plotové nůžky napájené z akumulátoru.

K hlavním součástem stroje patří motor, který uvádí do činnosti stříhací zařízení.

Obsluha může ovládat hlavní ovládací prvky tak, že se bude neustále zdržovat v bezpečné vzdálenosti od řezacího zařízení.

3.1.1 Určené použití

Tento stroj byl navržen a vyroben pro:

- stříhání a úpravu keřů a živých plotů, které jsou tvořeny křovinovými porosty s malými větvičkami;
- použití jediným operátorem.

3.1.2 Nevhodné použití

Jakékoli jiné použití, které se liší od výše uvedených použití, může být nebezpečné a může způsobit ublížení na zdraví osob a/ nebo škody na majetku. Do nevhodného použití patří (například, ale nejen):

- stříhání trávy všeobecně a zejména v blízkosti obrubníků;
- rozdrobování materiálů pro kompostování;
- odvětvovací práce;
- použití stroje se stříhacím zařízením nad úrovní ramen;
- použití stroje pro sekání materiálů nerostlinného původu;
- použití jiných sekacích zařízení než jsou uvedeny v tabulce „Technické parametry“; nebezpečí vážného zranění a ublížení na zdraví;
- používání stroje více než jednou osobou.

DŮLEŽITÉ *Nevhodné použití stroje bude mít za následek propadnutí záruky a odmítnutí jakékoli odpovědnosti ze strany výrobce, přičemž všechny náklady vyplývající ze škod nebo ublížení na zdraví samotného uživatele nebo třetích osob ponese uživatel.*

3.1.3 Druhy uživatelů

Tento stroj je určen k použití ze strany spotřebitelů, tedy neprofesionální obsluhy. Je určen pro použití domácími kutily.

3.2 HLAVNÍ SOUČÁSTI (obr. 1)

- Motor:** dodává pohyb stříhacímu zařízení.
- Nůž (Stříhací zařízení):** jedná se o prvek určený ke stříhání vegetace.
- Přední rukojeť:** umožňuje ovládání stroje a nacházejí se na ní bezpečnostní vypínače.
- Zadní rukojeť:** umožňuje ovládání stroje a nacházejí se na ní hlavní ovládací prvky.
- Ochranný kryt nože** (pro přepravu a manipulaci se strojem): chrání před náhodným stykem s řezacím zařízením, které by mohlo způsobit vážná ublížení na zdraví.
- Akumulátor** (není-li dodán spolu se strojem, přečtěte si kap. 13 „Volitelné příslušenství“): zařízení, které dodává elektrický proud nástroji; jeho parametry a pokyny k použití jsou popsány ve specifickém návodu.
- Nabíječka akumulátoru** (není-li dodána spolu se strojem, přečtěte si kap. 13 „Volitelné příslušenství“): zařízení, které se používá pro nabíjení akumulátoru; jeho parametry a zásady používání jsou popsány ve zvláštním návodu.

3.3 TYPOVÝ ŠTÍTEK VÝROBKU (obr. 1)

1. Označení shody CE
2. Název a adresa Výrobce

3. Úroveň akustického výkonu
4. Kód výrobu
5. Typ stroje
6. Výrobní číslo
7. Rok výroby
8. Napájecí napětí a frekvence
9. Rychlost nože

Identifikační údaje stroje přepište do příslušných polí na štítku uvedeném na zadní straně obalu.

DŮLEŽITÉ *Identifikační údaje uvedené na identifikačním štítku výrobku uvádějte pokaždé, když se obrátíte na autorizovanou dílnu.*

DŮLEŽITÉ *Příklad prohlášení o shodě se nachází na posledních stranách návodu.*

3.4 BEZPEČNOSTNÍ ZNAČKY (obr. 2)

Na stroji se objevují různé symboly. Význam jednotlivých symbolů:



UPOZORNĚNÍ! NEBEZPEČÍ!

Tento stroj se v případě nesprávného použití může stát nebezpečným pro uživatele i pro jiné osoby.



UPOZORNĚNÍ! Před použitím tohoto stroje si přečtěte návod k použití.



Používejte chrániče sluchu a ochranné brýle.



Používejte hrubé ochranné rukavice a protiskluzovou obuv.





Nikdy nevystavujte stroj dešti (ani vlhkosti)



Před provedením jakékoli kontroly, čištění nebo údržby / seřizování na stroji vyjměte ze zařízení akumulátor.

DŮLEŽITÉ *Poškozené výstražné štítky nebo výstražné štítky, které již nejsou čitelné, je třeba vyměnit. Požádejte o nové štítky ve vašem autorizovaném servisním středisku.*

4. ROZBALENÍ

DŮLEŽITÉ *Bezpečnostní pokyny, které je třeba během používání stroje dodržovat, jsou popsány v kap. 2. Důsledně dodržujte uvedené pokyny, abyste se vyhnuli vážným rizikům a nebezpečím.*

⚠ Rozbalení musí být provedeno na rovné a pevné ploše s dostatečným prostorem pro manipulaci se strojem a s obaly a za použití vhodného nářadí.

1. Opatrně otevřete obal a dávejte pozor, abyste nepoztráceli součásti.
2. Přečtěte si dokumentaci, která se nachází v krabici, včetně tohoto návodu.
3. Vyjměte stroj z krabice.
4. Krabici a obaly zlikvidujte v souladu s místní legislativou.

5. OVLÁDACÍ PRVKY

5.1 PÁKA OVLÁDÁNÍ NOŽE

Páku pro ovládání nože (obr. 3.A, obr. 4.A) se aktivuje nůž (řezací mechanismus).

- **Model HT 20 Li A**
Řezací mechanismus lze uvést do činnosti pouze v případě, že současně stisknete páku pro ovládání nože (obr. 3.A) a bezpečnostní spínač (obr. 3.B).
- **Model HT 20 Li S**
Řezací mechanismus lze uvést do činnosti pouze při současném stisknutí páky pro ovládání nože (obr. 4.A), pojistného tlačítka ovládání nože (obr. 4.C) a bezpečnostního spínače (obr. 4.B).

Řezací mechanismus se zastaví automaticky při uvolnění páky.

5.2 POJISTNÉ TLAČÍTKO OVLÁDÁNÍ NOŽE (MOD. HT 20 LI S)

Pojistné tlačítko ovládání nože (obr. 4.C) povoluje aktivaci ovládací páky nože (obr. 4.A).

5.3 BEZPEČNOSTNÍ SPÍNAČ

Bezpečnostní spínač nacházející se na přední rukojeti (obr. 3.B, obr. 4.B) posiluje bezpečnost tím, že pro uvedení řezacího mechanismu do chodu je nutné jej držet ve stisknuté poloze společně s pákou pro ovládání nože.

Po uvolnění bezpečnostního spínače se řezací mechanismus automaticky zastaví.

5.4 TLAČÍTKO PRO ODJIŠTĚNÍ ZADNÍ RUKOJETI (MOD. HT 20 LI S)

Odjišťovací tlačítko (obr. 4.D) umožňuje nastavit zadní rukojeť (obr. 1.D) do tří různých poloh vůči řezacímu mechanismu za účelem vyššího pohodlí při provádění úkonů konečné úpravy živých plotů (odst. 6.4.1).

⚠ Rukojeť se musí nastavovat, když je zařízení vypnuté.

6. POUŽITÍ STROJE

DŮLEŽITÉ *Bezpečnostní pokyny, které je třeba během používání stroje dodržovat, jsou popsány v kap. 2. Důsledně dodržujte uvedené pokyny, abyste se vyhnuli vážným rizikům a nebezpečím.*

6.1 PŘÍPRAVNÉ ÚKONY

Uveďte stroj do vodorovné polohy tak, aby byl dobře opřený o terén.

6.1.1 Kontrola a nabíjení akumulátoru (obr. 5)

Před použitím zkontrolujte stav nabití akumulátoru podle pokynů uvedených v návodu k akumulátoru.

6.2 BEZPEČNOSTNÍ KONTROLY

 **Bezpečnostní kontrola se musí provádět před každým použitím.**

6.2.1 Celková kontrola

Předmět	Výsledek
Rukojeti (obr. 1.C, obr. 1.D) a ochranné kryty	Čisté, suché, správně namontované a pevně uchycené na stroji
Šrouby na stroji a na noži	Řádně utažené (nepovolené)
Průchody chladicího vzduchu	Neucpané
Nůž (obr. 1.B)	Čistý, nepoškozený a neopotřebovaný, dobře nabroušený.
Ochranné kryty	Neporušené, nepoškozené.
Akumulátor (obr. 1.F)	Žádné poškození jeho pláště a žádný průsak tekutiny.
Stroj	Žádné stopy po poškození nebo opotřebování. Žádná poruchová vibrace. Žádný neobvyklý zvuk.
Páky, tlačítka, bezpečnostní spínače	Musejí se pohybovat volně bez použití síly a při uvolnění se musejí automaticky a rychle vrátit do neutrální polohy.


6.2.2 Funkční zkouška stroje

Úkon	Výsledek
1. Uved'te stroj do činnosti (odst. 6.3). 2. Uvolníte páku pro ovládání nože (obr. 3.A, obr. 4.A) nebo bezpečnostní spínač (obr. 3.B, obr. 4.B)	1. Nůž se musí pohybovat 2. Ovládací prvky se musí automaticky a rychle vrátit do neutrální polohy a nůž se musí zastavit

 **Když se kterýkoli z výsledků odlišuje od informací uvedených v následujících tabulkách, nepoužívejte stroj! Doručte**

stroj do servisního střediska z důvodu provedení potřebných kontrol a oprav.

6.3 UVEDENÍ DO ČINNOSTI

 **Po spuštění zařízení se současně zapne řezací mechanismus.**

POZNÁMKA Zařízení spusťte na rovném a pevném povrchu.

- Sejměte ochranný kryt nože (obr. 1.E) (je-li použit);
- Ujistěte se, že se nůž nedotýká terénu ani jiných předmětů;
- vložte akumulátor (obr. 6.A) do jeho uložení tak, že jej zatlačíte na doraz, dokud neuslyšíte „kliknutí“, při kterém dojde k zajištění akumulátoru v určené poloze a k sepnutí elektrického kontaktu;
- Zaujměte pevnou a stabilní polohu;


5.a Mod. HT 20 Li A


- Současně pohybně pákou pro ovládání nože (obr. 7.A) a aktivujte bezpečnostní spínač (obr. 7.B).


5.b Mod. HT 20 Li S

- Současně pohybně pákou pro ovládání nože (obr. 8.A), stiskněte pojistné tlačítko ovládání nože (obr. 8.C) a bezpečnostní spínač (obr. 8.B).

6.4 PRACOVNÍ ČINNOST


 **Při práci je třeba zařízení pevně držet oběma rukama a udržovat řezací mechanismus pod úrovní ramen.**

 **Zařízení vždy používejte na úrovni terénu a nestůjte na schodech nebo na jiném nestabilním či nezpevněném povrchu.**

 **Neodstraňujte postříhaný materiál a nepřidržujte materiál, který je třeba pořezat, během činnosti nože. Při odebrání ořezaného materiálu se ujistěte, že je zařízení vypnuté.**


POZNÁMKA Během práce je akumulátor proti úplnému vybití ochranným chráněním, které vypne stroj a zablokuje jeho činnost.

6.4.1 Nastavení zadní rukojeti (mod. HT 20 Li S)

 **Tento úkon provádějte u vypnutého zařízení.**

1. Stiskněte odjišťovací tlačítko na zadní rukojeti (obr. 9.A);
2. začněte zadní rukojetí otáčet (obr. 9.B);
3. uvolněte odjišťovací tlačítko;
4. otáčejte rukojetí, dokud nezacvakne v požadované poloze.

DŮLEŽITÉ Před použitím zařízení se ujistěte, že se odjišťovací tlačítko vrátilo plně do zajištěné polohy a že zadní rukojeť je pevná a stabilní.

 **Během práce musí být zadní rukojeť vždy ve svislé poloze, a to nezávisle na poloze, kterou zaujímá stříhací zařízení.**

6.4.2 Pracovní techniky

Vždy je vhodnější ostříhat nejprve obě svislé strany živého plotu a poté horní část.

POZNÁMKA Autonomie akumulátoru (a tedy i rostlinný povrch, který lze postříhat před opětovným nabíjením) je podmíněna různými popsányými faktory (odst. 7.2.1).

6.4.2.a Stříhání ve svislém směru

Stříhání se musí provést obloukovým pohybem zdola nahoru, přičemž se nůž musí držet co možná nejdále od těla (obr. 10).

6.4.2.b Stříhání ve vodorovném směru

Nejlepších výsledků docílíte, pokud nůž mírně nakloníte ve směru řezu (5°–10°) a provádíte pohyby ve tvaru oblouku, přičemž pomalu a plynule postupujte vpřed, a to zvláště u velmi hustých živých plotů (obr. 11).

6.4.3 Rady pro použití


Když během použití dojde k zablokování nožů nebo k jejich zadrhnutí ve větvích živého plotu:

1. Okamžitě uvolněte páku pro ovládání nože (obr. 12.A, obr. 13.A) nebo bezpečnostní spínač (obr. 12.B, obr. 13.B);

2. vyčkejte dokud se řezací mechanismus nezastaví;
3. vyjměte akumulátor (odst. 7.2.2);
4. Vyjměte zaseknutý materiál.

6.4.4 Mazání nožů během pracovní činnosti

Pokud se stříhací zařízení během pracovní činnosti nadměrně zahřívá, je třeba namazat vnitřní povrchy nožů (odst. 7.4).


 **Tento úkon musí být prováděn u zastaveného zařízení, z něhož byl vyjmut akumulátor.**

6.5 ZASTAVENÍ

1. Uvolněte páku pro ovládání nože (obr. 12.A, obr. 13.A) nebo bezpečnostní spínač (obr. 12.B, obr. 13.B);

 **Po zastavení stroje je třeba několik sekund na zastavení stříhacího zařízení.**

Stroj zastavte vždy, když se přesouváte mezi pracovními prostory.

 **Při přemísťování nemějte nikdy ruku na bezpečnostním spínači, aby nedošlo k náhodnému uvedení do činnosti.**

6.6 PO POUŽITÍ

- Vyjměte akumulátor z jeho uložení a zajistěte jeho dobití (odst. 7.2.2).
- Při zastaveném řezacím zařízení nasadte ochranný kryt nože (obr. 1.E).
- Před umístěním stroje v jakémkoli prostředí nechte vychladnout motor.
- Proveďte vyčištění (odst. 7.3).
- Zkontrolujte, zda žádné součásti nejsou uvolněné nebo poškozené. V případě potřeby vyměňte poškozené komponenty a utáhněte povolené šrouby a svorníky nebo se obraťte na autorizované servisní středisko.
- Ověřte případných škod, které se vyskytují na stroji. V případě potřeby se obraťte na autorizované servisní středisko.

DŮLEŽITÉ Vyjměte akumulátor (odst. 7.2.2) a nasadte ochranný kryt nože pokaždé, kdy zařízení nepoužíváte, nebo pokud jej nemáte pod dohledem.

7. ÚDRŽBA

7.1 VŠEOBECNÉ INFORMACE

DŮLEŽITÉ Bezpečnostní pokyny, které je třeba během používání stroje dodržovat, jsou popsány v kap. 2. Důsledně dodržujte uvedené pokyny, abyste se vyhnuli vážným rizikům a nebezpečím.

⚠ Před provedením jakékoli kontroly, čištění nebo údržby/seřizování na stroji:

1. **zastavte stroj;**
2. **Vyjměte akumulátor a zajistěte jeho dobití (odst. 7.2.2) (akumulátor nikdy nenechávejte v zařízení nebo v dosahu dětí či nepovolaných osob);**
3. **Při zastaveném řezacím mechanismu nasad'te ochranný kryt nože (s výjimkou případů, kdy se provádějí zásahy na samotném noži);**
4. **Před umístěním zařízení v jakémkoli prostředí nechejte vychladnout motor;**
5. **Noste vhodný oděv, pracovní rukavice a ochranné brýle;**
6. **Přečtěte si příslušné pokyny.**

DŮLEŽITÉ Všechny úkony údržby a seřizování, které nejsou popsány v tomto návodu, musí být provedeny vaším prodejcem nebo specializovaným střediskem.

7.2 AKUMULÁTOR

7.2.1 Výdrž akumulátoru

Autonomii akumulátoru (a tedy i rostlinný povrch, který lze posekat před opětovným nabíjením) podmiňují zejména:

- a. faktory prostředí, které způsobují vyšší spotřebu energie:
 - stříhání/zarovnávání hustých nebo vlhkých živých plotů;
 - stříhání/zarovnávání křovin s větveří s příliš velkými rozměry;
- b. chováním obsluhy, kterému by se mělo zabránit:
 - častému zapínání a vypínání v průběhu pracovní činnosti;
 - použití nevhodné techniky stříhání vzhledem k plánované pracovní činnosti (odst. 6.4.1);
 - rychlost pohybu stříhání nevhodná pro stav živého plotu, který je třeba stříhat.

Pro optimalizaci autonomie akumulátoru je vždy vhodné:

- stříhat živý plot, když je suchý;
- nastavit rychlost pohybu stříhání vhodnou pro stav křovin;
- použít co nejhodnější techniku s ohledem na pracovní činnost, která má být provedena.

V případě, kdy chcete použít stroj pro delší pracovní doby, než dovoluje standardní akumulátor, je třeba:

- zakoupit druhý standardní akumulátor a okamžitě vyměnit vybitý akumulátor, bez ohrožení plynulosti použití;
- zakoupit akumulátor s prodlouženou autonomií ve srovnání se standardním akumulátorem (odst. 13.1).

7.2.2 Vyjmutí a nabití akumulátoru (obr. 14÷17)

Proved'te kompletní nabití akumulátoru podle pokynů uvedených v návodu k akumulátoru/nabíječce akumulátorů.

POZNÁMKA Akumulátor je vybaven ochranou, která zabrání jeho nabíjení v případě, kdy se teplota nepohybuje v rozsahu od 0 do +45 °C.

POZNÁMKA Akumulátor může být nabit kdykoli, a to i částečně, bez rizika poškození.

7.3 ČIŠTĚNÍ STROJE

- Pro snížení rizika požáru udržujte stroj čistý bez zbytků listí a větví.
- Po každém použití vyčistěte stroj čistým hadrem, navlhčeným v neutrálním čisticím prostředku.
- Odstraňte jakoukoli stopu vlhkosti jemným a suchým hadrem. Vlhkost může způsobit riziko zásahu elektrickým proudem.
- Nepoužívejte agresivní čisticí prostředky ani rozpouštědla pro čištění plastových součástí nebo rokojetí.
- Nepoužívejte proud vody a zabraňte namočení motoru a elektrických komponentů.
- Aby se zabránilo přehřátí a poškození motoru nebo akumulátoru, vždy se ujistěte, že jsou mřížky pro nasávání chladícího vzduchu čisté a že nejsou ucpané nečistotami.

7.4 ČIŠTĚNÍ A MAZÁNÍ STŘIHACÍHO ZAŘÍZENÍ

Po ukončení každé pracovní činnosti nože očistěte a namažte, aby se posílila jejich funkčnost a prodloužila životnost:

⚠ Nedotýkejte se řezacího mechanismu, dokud nebyl vyjmutý akumulátor a dokud se řezací mechanismus zcela nezastaví.

- Uved'te stroj do vodorovné polohy tak, aby byl dobře opřený o terén.
- Vyčistěte nože suchým hadrem a v případě odolných nečistot použijte kartáč.
- Namažte nože podél jejich horního okraje aplikací tenké vrstvy specifického oleje, dle možností typu, který nezpůsobuje znečištění životního prostředí.

7.5 UPEVNŮVACÍ MATICE A ŠROUBY

- Udržujte dotažení matic a šroubů, abyste si mohli být stále jisti bezpečným fungováním stroje.
- Pravidelně kontrolujte, zda jsou rukojeti řádně upevněny.

7.6 ŘEZACÍ MECHANISMUS

⚠ Nedotýkejte se řezacího zařízení, dokud nebyl vyjmutý akumulátor a dokud se řezací zařízení úplně nezastaví.

7.6.1 Kontrola

⚠ Pravidelně kontrolujte, zda nože nejsou ohnuté nebo poškozené a zda jsou šrouby náležitě utažené.

Není potřebné žádné seřízení vzdálenosti mezi noži, protože jejich vůle byla nastavena ve výrobním závodě.

7.6.2 Broušení

Broušení je nezbytné v případě, že se snižuje výkon při stříhání a větve mají tendenci k častému zaklínění.

⚠ Z bezpečnostních důvodů je nutné, aby broušení bylo prováděno v odborném servisu, který má příslušné oprávnění a disponuje vybavením, které je vhodné k provádění potřebných úkonů, a nehrozí tedy poškození nože, které by ohrozilo bezpečnost při následné práci s ním.

⚠ Nůž s opotřebenými břity se nesmí nikdy brousit. Musí se vždy vyměnit.

7.6.3 Výměna

⚠ Nůž se nesmí nikdy opravovat, ale je třeba jej vyměnit již při prvních známkách poškození (porušení celistvosti), opotřebením, ohnutím nebo při překročení mezních hodnot pro broušení. Z bezpečnostních důvodů je nutné, aby výměnu provedl odborný servis.

DŮLEŽITÁ INFORMACE Vždy používejte originální žací ústrojí, označené kódem uvedeným v tabulce „Technické parametry“.

Vzhledem k vývoji výrobku by mohla být žací ústrojí uvedená v tabulce „Technické parametry“ mezitím vyměněna za jiná s obdobnými vlastnostmi vzájemné zaměnitelnosti a bezpečnosti provozu.

8. SKLADOVÁNÍ

DŮLEŽITÉ Bezpečnostní pokyny, které je třeba dodržovat během skladování, jsou popsány v odst. 2.4. Důsledně dodržujte uvedené pokyny, abyste se vyhnuli vážným rizikům a nebezpečím.

8.1 ULOŽENÍ STROJE

Kdy je nutné stroj uložit:

3. Vyjměte akumulátor z jeho uložení a proveďte jeho dobíjení (odst. 7.2.2);
4. se zastaveným řezacím mechanismem nasad'te ochranný kryt nože;
5. Před umístěním zařízení v jakémkoli prostředí nechejte vychladnout motor;
6. očistěte (odst. 7.3);
7. Zkontrolujte, zda žádné součásti nejsou uvolněné nebo poškozené. V případě potřeby vyměňte poškozené součásti a utáhněte případné povolené šrouby a svorníky, nebo se obraťte na autorizované servisní středisko;
8. Stroj skladujte:
 - na suchém místě;
 - tam, kde je chráněn před povětrnostními vlivy;
 - na místě, kam nemají přístup děti;
 - před uskladněním stroje se ujistěte, že jste vyjmuli klíče a odložili nářadí použité při údržbě.

8.2 ULOŽENÍ AKUMULÁTORU

Pokud nebudete akumulátor nabíjet po delší dobu, doporučujeme jeho

uschování ve stínu, v chladu a v suchých prostorách při teplotě 0~45 °C.

POZNÁMKA *V případě delší nečinnosti nabijte akumulátor každé dva měsíce, aby se prodloužila jeho životnost.*

9. MANIPULACE A PŘEPRAVA

Pokaždé, když je třeba manipulovat se strojem nebo jej přepravovat:

- zastavte stroj (odst. 6.5);
- Ujistěte se, že jsou všechny pohybuující se součásti úplně zastavené;
- Vyjměte akumulátor z jeho uložení a proveďte jeho dobití (odst. 7.2.2);
- používejte silné a pevné pracovní rukavice;
- se zastaveným řezacím mechanismem nasadte ochranný kryt nože;
- Uchopte stroj výhradně za rukojeti a nasměrujte řezací zařízení v opačném směru vůči směru přepravy.
- Ujistěte se, že při pohybu stroje nedochází ke vzniku škod nebo zranění.

Při přepravě stroje na motorovém vozidle:

- umístěte stroj tak, aby pro nikoho nepředstavoval nebezpečí.
- zajistěte vhodně stroj lany nebo řetězy;

10. SERVISNÍ SLUŽBA A OPRAVY

Tento návod poskytuje veškeré pokyny, potřebné pro obsluhu stroje a pro správnou základní údržbu, kterou může provádět uživatel. Veškeré úkony související se seřízením nebo údržbou, které nejsou popsány v tomto návodu, smí provádět pouze prodejce nebo specializované středisko. Úkony prováděné u neautorizovaných subjektů nebo úkony prováděné nekvalifikovaným personálem mají za následek propadnutí jakékoli formy záruky a zprošťují výrobce jakékoli povinnosti či odpovědnosti.

Neoriginální náhradní díly a příslušenství nejsou schváleny; použití neoriginálních náhradních dílů a příslušenství může ohrozit bezpečnost stroje a zbavuje Výrobce jakékoli povinnosti nebo odpovědnosti.

11. ZÁRUČNÍ PODMÍNKY

Záruční podmínky jsou určeny výhradně pro spotřebitele, tj. neprofesionální uživatele. Záruka se vztahuje na všechny vady materiálu a výroby, které byly potvrzeny během záručního období vašim prodejcem nebo specializovaným střediskem.

Aplikace záruky je omezena na opravu nebo výměnu komponentu, který je považován za vadný. Doporučuje se svěřit stroj jednou ročně autorizované servisní dílně za účelem provedení údržby, servisu a kontroly bezpečnostních zařízení. Aplikace záruky je podmíněna pravidelnou údržbou stroje.

Záruka se nevztahuje na škody způsobené:

- Chybějícím seznámením s průvodní dokumentací (Návody).
- Profesionálním použitím.
- Nepozorností, nedbalostí.
- Externí příčinou (blesk, nárazy, přítomnost cizích těles uvnitř stroje) nebo nehodou.
- Použitím a montáží, které jsou nevhodné nebo nejsou dovolené výrobcem.
- Nedostatečnou údržbou.
- Změnou stroje.
- Použitím neoriginálních náhradních dílů (přízpůsobitelné díly).
- Použitím příslušenství, které nebylo dodáno nebo schváleno výrobcem.

Záruka se dále nevztahuje na:

- úkony údržby (popsané v návodu k použití).
- Běžné opotřebení spotřebních materiálů, jako jsou řezací zařízení a pojistné šrouby.
- běžné opotřebení;
- zhoršení stavu stroje estetického charakteru, způsobené jeho použitím; pomocné náklady případně související s aktivací záruky, jako je například přesun k uživateli, přeprava stroje k prodejci, pronájem náhradních zařízení nebo přivolání externí firmy pro provedení všech prací údržby.

Uživatel je chráněn vlastními národními zákony. Práva uživatele vyplývající z vlastních národních zákonů nejsou touto zárukou nijak omezena.

12. IDENTIFIKACE ZÁVAD

ZÁVADA	PRAVDĚPODOBNÁ PŘÍČINA	ŘEŠENÍ
1. Při pohybování ovládací pákou nože a po stisku bezpečnostního spínače ovládání nože se zařízení nespustí (mod. HT 20 Li A) nebo 1. Při pohybování ovládací pákou nože, po stisku pojistného tlačítka ovládání nože nebo stisku bezpečnostního spínače se zařízení nespustí (mod. HT 20 Li A)	Chybí akumulátor nebo není správně vložený	Ujistěte se, že je akumulátor správně vložen (obr. 6.A)
	Vybitý akumulátor	Zkontrolujte stav nabití akumulátoru a dle potřeby jej dobijte (odst. 7.2.2)
	Křovinořez je poškozený	Nepoužívejte plotové nůžky. Vyjměte akumulátor a obraťte se na servisní středisko.
2. Zastavení motoru během pracovní činnosti	Akumulátor není správně vložený	Ujistěte se, že je akumulátor správně vložen (obr. 6.A)
	Vybitý akumulátor	Zkontrolujte stav nabití akumulátoru a dle potřeby jej dobijte. (odst. 7.2.2)
3. Při pohybu páky ovládání nože a po stisku bezpečnostního spínače se řezací mechanismus neotáčí (mod. HT 20 Li A)	Plotové nůžky jsou poškozené.	Nepoužívejte plotové nůžky. Okamžitě zastavte stroj, vyjměte akumulátor a obraťte se na Středisko servisní služby.
4. Při pohybování ovládací pákou nože, po stisku pojistného tlačítka ovládání nože nebo stisku bezpečnostního spínače se řezací zařízení neotáčí (mod. HT 20 Li A)	Plotové nůžky jsou poškozené.	Nepoužívejte plotové nůžky. Okamžitě zastavte stroj, vyjměte akumulátor a obraťte se na Středisko servisní služby.
5. Řezací zařízení se během pracovní činnosti příliš zahřívá	Mazání nožů je nedostatečné	Zastavte stroj, vyčkejte na zastavení stříhacího zařízení, odepněte akumulátor a namažte nože (odst. 7.4)
6. Stříhací zařízení přijde do styku s vedením nebo s elektrickým kabelem	-	NEDOTÝKEJTE SE NOŽE, PROTOŽE BY SE MOHL STÁT ZDROJEM ZÁSAHU ELEKTRICKÝM PROUDEM! Při uchopení stroje jej uchopte výhradně za izolovanou zadní rukojeť a umístěte jej opatrně dostatečně daleko od sebe. Prerušte přívod proudu, který zásobuje vedení, nebo odpojte kabel a odepněte akumulátor dříve, než začnete uvolňovat zuby nože.
7. Řezací zařízení přijde do styku s cizím předmětem.	-	Zastavte stroj, vyjměte akumulátor a: <ul style="list-style-type: none"> – zkontrolujte vzniklé škody; – zkontrolujte, zda některé součásti nejsou uvolněné, a dle potřeby je utáhněte; – Pro provedení opravy nebo výměny poškozených součástí za součástí s obdobnými parametry se obraťte na servisní středisko

ZÁVADA	PRAVDĚPODOBNÁ PŘÍČINA	ŘEŠENÍ
8. Nadměrný hluk a/ nebo vibrace během pracovní činnosti	Povolené nebo poškozené součásti	Zastavte stroj, vyjměte akumulátor a: – zkontrolujte vzniklé škody; – zkontrolujte, zda některé součásti nejsou uvolněné, a dle potřeby je utáhněte; – Pro provedení opravy nebo výměny poškozených součástí za součástí s obdobnými parametry se obraťte na servisní středisko
9. Ze stroje vychází během jeho použití kouř	Plotové nůžky jsou poškozené.	Nepoužívejte plotové nůžky. Okamžitě zastavte stroj, vyjměte akumulátor a obraťte se na Středisko servisní služby.
10. Autonomie akumulátoru je nedostatečná	Náročné podmínky použití s vyšším proudovým odběrem	Proveďte optimalizaci použití (odst. 7.2.1)
	Nedostačující akumulátor s ohledem na provozní nároky	Použijte druhý akumulátor nebo akumulátor s vyšším výkonem (odst. 13.1.)
	Pokles kapacity akumulátoru	Kupte nový akumulátor
11. Nabíječka akumulátoru nenabíjí akumulátor	Akumulátor není správně vložen do nabíječky akumulátoru	Zkontrolujte, zda je vložený správně (odst. 7.2.2)
	Nevhodné podmínky prostředí	Dobíjejte v prostředí s vhodnou teplotou (viz návod k obsluze akumulátoru / nabíječky akumulátoru)
	Znečištěné kontakty	Očistěte kontakty
	Chybí napětí pro nabíječku akumulátoru	Zkontrolujte, zda je zástrčka řádně zasunuta a zda je v zásuvce elektrické sítě proud
	Vadná nabíječka akumulátoru	Proveďte výměnu s použitím originálního náhradního dílu

Pokud problémy přetrvávají i po provedení výše uvedených řešení, obraťte se na svého prodejce.

13. VOLITELNÉ PŘÍSLUŠENSTVÍ

13.1 AKUMULÁTORY

K dispozici jsou akumulátory různé kapacity, aby bylo možné se přizpůsobit různým provozním potřebám (obr. 18). Seznam akumulátorů homologovaných pro tento stroj je uveden v tabulce „Technické parametry“.

13.2 NABÍJEČKA AKUMULÁTORŮ

Zařízení, které se používá pro nabíjení akumulátoru (obr. 19).

DICHIARAZIONE CE DI CONFORMITÀ (Istruzioni Originali)
(Direttiva Macchine 2006/42/CE, Allegato II, parte A)

1. **La Società:** ST. S.p.A. – Via del Lavoro, 6 – 31033 Castelfranco Veneto (TV) – Italy
2. Dichiaro sotto la propria responsabilità, che la macchina: Tosasiepi portatile a motore, taglio / regolarizzazione siepe

- a) Tipo / Modello Base
b) Mese/Anno di costruzione
c) Matricola

HT 20 Li A, HT 20 Li S

- d) Motore a batteria

3. È conforme alle specifiche delle direttive:

- MD: 2006/42/EC
- e) Ente Certificatore: /
- f) Esame CE del tipo: /

- OND: 2000/14/EC, ANNEX V
D. Lgs. 262/2002, ANNEX V (Italy)
- e) Ente Certificatore: /

- EMCD: 2014/30/EU
- RoHS II: 2011/65/EU - 2015/863/EU

4. Riferimento alle Norme armonizzate:

EN 62841-1:2015+AC:2015
EN 62841-4-2: 2019
EN IEC 63000:2018

EN 55014-1:2017
EN 55014-2:2015

- g) Livello di potenza sonora misurato 85,2 dB(A)
h) Livello di potenza sonora garantito 86 dB(A)
k) Potenza installata / kW

- n) Persona autorizzata a costituire il Fascicolo Tecnico:

ST. S.p.A.
Via del Lavoro, 6
31033 Castelfranco Veneto (TV) - Italia

- o) Castelfranco V.to, 06.08.2020

CEO Stiga Group
Sean Robinson



IT • Il contenuto e le immagini del presente manuale d'uso sono stati realizzati per conto di ST. S.p.A. e sono tutelati da diritto d'autore – È vietata ogni riproduzione o alterazione anche parziale non autorizzata del documento.

BG • Съдържанието и изображенията в настоящото ръководство са извършени за ST. S.p.A. и са защитени с авторски права – Забранява се всяко неотризирано възпроизвеждане или промяна, дори и отчасти на документа.

BS • Sadržaj i slike iz ovog korisničkog priručnika napravljeni su isključivo za ST. S.p.A. i zaštićeni su autorskim pravima – zabranjena je svaka neovlaštena reprodukcija ili izmjena dokumenta, djelomično ili u potpunosti.

CS • Obsah a obrázky v tomto návodu k použití byly zpracovány jménem společnosti ST. S.p.A. a jsou chráněny autorským právem – Reprodukce či nepovolené pozměňování tohoto dokumentu, a to i částečné, je zakázáno.

DA • Indhold og illustrationer i denne vejledning er blevet skabt på vegne af ST. S.p.A. og er beskyttet af ophavsret – Enhver gengivelse eller ændring, også delvis, af dokumentet uden autorisation hertil er forbudt.

DE • Inhalt und Bilder dieser Bedienungsanleitung wurden im Namen von ST. S.p.A. erstellt und sind urheberrechtlich geschützt – Jede nicht genehmigte Vervielfältigung oder Veränderung, auch auszugsweise, dieses Dokumentes ist verboten.

EL • Το περιεχόμενο και οι εικόνες στο παρόν εγχειρίδιο χρήσης δημιουργήθηκαν για λογαριασμό της εταιρείας ST. S.p.A. και προστατεύονται από πνευματικά δικαιώματα – Απαγορεύεται οποιαδήποτε αναπαραγωγή ή τροποποίηση, έστω και μερική, του εγχειρίδιου χωρίς έγκριση.

EN • The content and images in this User Manual were produced expressly for ST. S.p.A. and are protected by copyright – any unauthorized reproduction or modification to the document, either partially or in full, is prohibited.

ES • El contenido y las imágenes del presente manual de uso han sido creados por ST. S.p.A. y están protegidos por los derechos de autor – Se prohíbe toda reproducción o modificación, incluso parcial, no autorizada del documento.

ET • Käesoleva kasutusjuhendi sisu ja kujutised on toodetud konkreetselt ettevõttele ST. S.p.A. ja neile rakendub autoriõigussaadus – dokumendi igasuguse osaline või täielik ilma loata reprodutseerimine või muutmine on keelatud.

FI • Tämän käyttöoppaan sisältö ja kuvat on valmistettu ST. S.p.A. -yhtiön toimesta ja niitä suojaa tekijänoikeuslaki. – Asiakirjan kaikenlainen kopioiminen tai muuttaminen, osittainkin, on kielletty ilman erityistä lupaa.

FR • Le contenu et les images du présent manuel d'utilisation ont été réalisés pour le compte de ST. S.p.A. et sont protégés par un droit d'auteur – Toute reproduction ou modification non autorisée, même partielle, du document, est interdite.

HR • Sadržaj i slike u ovom priručniku za uporabu izrađeni su za tvrtku ST. S.p.A. te su obuhvaćeni autorskim pravima – Zabranjuje se neovlašteno umnožavanje ili prilagodba, djelomična ili u cijelosti, ovog dokumenta.

HU • Ennek a használati útmutatónak a tartalma és a benne szereplő képek kizárólag a ST. S.p.A. számára készültek és szerzői joggal védettek – tilos a dokumentum bármely részének vagy egészének engedély nélküli sokszorosítása és módosítása.

LT • Šio naudotojų vadovo turinys ir paveikslėliai skirti tik „ST. S.p.A.“ ir yra saugomi autorių teisėmis – dokumentą atgaminti ar modifikuoti, visiškai arba iš dalies, yra draudžiami.

LV • Šis lietotāja rokasgrāmatas saturs un attēli ir veidoti tikai ST. S.p.A. un ir aizsargāti ar autoritētibām. Jebkāda dokumenta vai tā daļas prettiesiska kopēšana vai pārveide ir stingri aizliegta.

MK • Содржината и сликите во Упатството за корисникот се подготвени исклучиво за ST. S.p.A. и се заштитени со авторски права – забрането е секое делумно или целосно неовластено репродуцирање или измена на документот.

NL • De inhoud en de afbeeldingen van deze gebruikshandleiding werden gerealiseerd voor rekening van ST. S.p.A. en zijn beschermd door het auteursrecht – Elke niet-geautoriseerde reproductie of wijziging, ook gedeeltelijke, van het document is verboden.

NO • Innholdet og bildene i denne brukerveiledningen er utført på oppdrag fra ST. S.p.A. og er beskyttet ved opphavsrett – Enhver gjengivelse eller endring, selv kun delvis, er forbudt.

PL • Treść oraz ilustracje zawarte w niniejszej instrukcji obsługi powstały na zlecenie spółki ST. S.p.A. i są chronione prawami autorskimi – Zabrania się wszelkiego kopiowania bądź modyfikowania, także częściowego, niniejszego dokumentu bez uzyskania stosownej zgody.

PT • As imagens e os conteúdos contidos no presente Manual do Utilizador foram expressamente criados para uso exclusivo da ST. S.p.A., encontrando-se protegidos por direitos de autor. Qualquer tipo de reprodução ou alteração, parcial ou integral, não autorizadas deste Manual estão expressamente proibidas.

RO • Conținutul și imaginile din manualul de utilizare de față au fost realizate în numele ST. S.p.A. și sunt protejate de drepturi de autor – Este interzisă orice reproducere sau modificare chiar și parțială neautorizată a documentului.

RU • Тесты и изображения, содержащиеся в настоящем руководстве, были созданы в интересах ST. S.p.A. и защищены авторскими правами – Любое несанкционированное воспроизведение или изменение документа запрещено.

SK • Obsah a obrázky v tomto návode na používanie boli spracované menom spoločnosti ST. S.p.A. a sú chránené autorským právom – Reprodukcie či nepovolené pozměňovanie tohto dokumentu, a to aj čiastočné, je zakázané.


SL • Vsebine in slike v tem uporabniškem priručniku so izdelane za podjetje ST. S.p.A. in so zaščitene z avtorskimi pravicami – vsakršno neopoblaščenno razmnoževanje ali spreminjanje dokumenta, v celoti ali delno, je prepovedano.

SR • Sadržaj i slike ovog priručnika za upotrebu su napravljeni u ime ST. S.p.A. i zaštićeni su autorskim pravima – Zabranjena je svaka potpuna ili delimična reprodukcija ili izmena dokumenta bez odobrenja.

SV • Innehållet och bilderna i denna användarhandbok har framställts för ST. S.p.A. och skyddas av upphovsrätt – all form av reproduktion eller ändring, även partiell, som inte auktoriserats är förbjuden.

TR • Bu Kullanıcı Kilavuzundaki içerik ve resimler açığa ST. S.p.A. için üretilmiştir ve telif hakkı ile korunmaktadır – dokümanın izinsiz olarak tamamen ya da kısmen herhangi bir şekilde çoğaltılması ya da değiştirilmesi yasaktır.



.....	 LWA dB
Type:	
Art.N -s/n	
CE	

ST. S.p.A.

Via del Lavoro, 6

31033 Castelfranco Veneto (TV) ITALY