



Meva

www.meva.eu

NÁVOD K OBSLUZE



PROPAN-BUTANOVÝ

DVOUHOŘÁKOVÝ VAŘIČ PICAMP Typ: 2136

DVOUHOŘÁKOVÝ VAŘIČ TÁBORÁK Typ: 2137 a 2137P

JEDNOHOŘÁKOVÝ VAŘIČ SOLO Typ: 2153, 2153B a 2153P

JEDNOHOŘÁKOVÝ VAŘIČ SOLO PLUS Typ: 2154

JEDNOHOŘÁKOVÝ VAŘIČ SOLO PLUS Piezo Typ: 2154P

NÁVOD NA OBSLUHU



PROPÁN-BUTÁNOVÝ

DVOJHORÁKOVÝ VARIČ PICAMP Typ: 2136

DVOJHORÁKOVÝ VARIČ TÁBORÁK Typ: 2137 a 2137P

JEDNOHORÁKOVÝ VARIČ SOLO Typ: 2153, 2153B a 2153P

JEDNOHORÁKOVÝ VARIČ SOLO PLUS Typ: 2154

JEDNOHORÁKOVÝ VARIČ SOLO PLUS Piezo Typ: 2154P



PICAMP Typ: 2136



SOLO Typ: 2153



TÁBORÁK Typ: 2137



SOLO PLUS Piezo Typ: 2154P



SOLO PLUS Typ: 2154

Před použitím pozorně prostudujte návod!
Pred použitím pozorne preštudujte návod!





Důležité

Pečlivě si přečtěte tento návod k obsluze, abyste se dobře seznámili se spotřebičem před jeho připojením k lahvi na plyn. Tento návod uschovejte pro příští použití!

Použití

Tyto propan-butanové vaříče SOLO typ 2153, 2153B a 2153P, SOLO PLUS typ 2154, SOLO PLUS Piezo typ 2154P, PICAMP typ 2136 a TÁBORÁK typ 2137 a 2137P (dále jen vaříč) jsou určeny pro turistické účely k provozu ve venkovním prostředí k tepelné přípravě pokrmů.

Vaříč je spotřebič kategorie s přímým přetlakem směsi butanu-propanu.

Vaříč je konstruován ke spalování plynné směsi butanu-propanu (PB) s přímým přetlakem.

Tento spotřebič se používá pouze s LPG lahví plněnou směsí butanu-propanu, s obsahem 2 kg (s provozním tlakem do 1,7 MPa). Pokus o připojení jiných typů lahví na plyn může být nebezpečný!

Tlaková lahev je plněna letní (60 % B, 40 % P) nebo zimní (40 % B, 60 % P) směsí butanu-propanu (LPG event. PB), které mohou být označeny i jako směs B (značení dle ADR). Obě směsi jsou použitelné, mají však mírně odlišné fyzikální vlastnosti.

Pro jiné druhy paliv spotřebič nelze použít ani provést přestavbu spotřebiče!

V obchodech se LPG lahve prodávají prázdné, jejich naplnění Vám výměnným způsobem zajistí označené prodejní místo nebo distributor tlakových lahví. Při každé výměně LPG lahve si vyžádejte informace pro její bezpečné skladování a používání!

LPG (Liquefied Petroleum Gas) – zkapalněný uhlovodíkový plyn

1 bar = 0,1 MPa

Popis odvozených typů

Vaříč SOLO typ 2153B je určen pouze pro bulharský trh a vaříče SOLO typ 2153P a TÁBORÁK typ 2137P jsou určeny pouze pro polský trh. Od základních typů se liší tím, že jsou konstrukčně uzpůsobeny pro připojení a bezpečné použití se standardní LPG lahví používanou v těchto zemích.

Příslušenství

Ke spotřebiči doporučujeme zakoupit balíček s náhradním příslušenstvím typ 4760, který obsahuje:

- 1 ks montážní klíč (12/14 + 17/19) typ 4385
- 1 ks propichovací jehla typ 4570
- 1 ks O-kroužek typ 4214
- 1 ks O-kroužek typ 4370
- 1 ks pryžové těsnění typ 4226
- 2 ks těsněnka AF-OIL typ 4312
- 1 ks tryska Ø 0,18 mm typ 4327
- 1 ks tryska Ø 0,22 mm typ 4328
- 1 ks sintr typ 4335

- Doporučujeme vyměnit veškeré příslušenství (min. O-kroužek typ 4214, pryžové těsnění typ 4226, trysku typ 4327 nebo typ 4328, sintr typ 4335) nejpozději po 2 letech.

- Veškeré příslušenství lze objednat u výrobce (Meva a.s., tel.: +420 416 823 292, 299, www.meva.eu) nebo u jeho obchodních partnerů.

Technická data

Zdroj 2 kg LPG lahev

Druh paliva směs butanu-propanu (letní nebo zimní)

Doporučený max. průměr varné nádoby Ø 250 mm

Maximální dovolené zatížení (na 1 zavětrovací desku / varnou mřížku) 7 kg

Název vaříče	Typové označení	Jmenovitý tepelný příkon (na 1 hořák)	Spotřeba (na 1 hořák)	Průměr trysky (označení)	Hmotnost bez LPG lahve
PICAMP	typ 2136	1,2 kW	100 g/h	Ø 0,18 mm (číslo 18)	1,3 kg
TÁBORÁK	typ 2137, 2137P				0,4 kg
SOLO	typ 2153, 2153B, 2153P				0,65 kg
SOLO PLUS	typ 2154	1,7 kW	120 g/h	Ø 0,22 mm (číslo 22)	0,65 kg
SOLO PLUS Piezo	typ 2154P				0,7 kg

Podmínky pro provoz vaříče

- Používat pouze ve venkovním prostředí!

- Vaříč je určen pro turistické účely k provozu ve venkovním prostředí.

- Vaříč při provozu spotřebovává kyslík a v nevětraných uzavřených prostorech může být uživatel vážně ohrožen na životě z důvodu nedostatku kyslíku a zvýšené koncentrace CO!

Připojení vaříče k LPG lahvi

- Před připojením vaříče zkontrolujte přípojovací hrdlo LPG lahve, zda není znečištěno či zda není poškozený závit. Případné nečistoty odstraňte. Pokud je poškozen závit nesmí být spotřebič připojen k LPG lahvi. Poškozenou lahev vyměňte za bezvadnou.
- Vaříče SOLO a TÁBORÁK mají na přípojovací části, která se šroubuje do LPG lahve, nasazenou cca 9 mm krytku z pryžové hadice, sloužící jako ochrana při přepravě v originálním obalu. Před připojením k lahvi na plyn tuto krytku sejměte!
- Před připojením k lahvi na plyn zkontrolujte použití a dobrý stav těsnění na přípojovacím závitě vaříče, který se šroubuje do LPG lahve. Dbejte na to, aby pryžové těsnění (typ 4226) nebylo před zašroubováním překroucené.
- Přesvědčte se, že je jehlový ventil vaříče uzavřen (u dvouhořákových vaříčů musí být uzavřeny oba jehlové ventily!). V případě, že není, uzavřete ho otáčením knoflíku doprava na doraz (po směru hodinových ručiček).
- Vaříče SOLO a SOLO PLUS našroubujte otáčením doprava na LPG lahev a dotáhněte.
- Vaříč PICAMP našroubujte otáčením doprava na LPG lahev a dotáhněte až na těsnění. Dotáhnutí vaříče až na těsnění do lahve se provádí mírným dotažením za rameno vaříče.
- U vaříče TÁBORÁK zmáčkněte sklopné podpěry směrem nahoru, vaříč našroubujte otáčením doprava na LPG lahev a dotáhněte až na těsnění. Dotáhnutí vaříče až na těsnění do lahve se provádí mírným dotažením za rameno vaříče. Sklopné podpěry zmáčkněte dolů a doregulujte šroubováním podpěry na lahev tak, aby vaříč byl ve vodorovné poloze a tvořil jeden celek s lahvi.
- Část, která se šroubuje do LPG lahve, chraňte před znečištěním, aby nečistoty nepřicházely s plynem až do trysky a neucpaly ji.
- Po připojení vaříče k LPG lahvi proveďte kontrolu těsnosti (viz Kontrola těsnosti).

Zapalování a zhášení vaříče

- Před každým použitím doporučujeme zkontrolovat dotažení všech spojů, překontrolovat těsnost, použití a stav těsnění. Před každým použitím také zkontrolujte, zda nejsou znečištěny nebo ucpány otvory primárního vzduchu na trubce hořáku.
 - Po úspěšné kontrole těsnosti, pokud nedochází k úniku plynu, otevřete knoflík jehlového ventilu vaříče doleva (proti směru hodinových ručiček) až uslyšíte slabé syčení proudícího plynu, následně zápalkou (vaříče bez piezozapalování: PICAMP, TÁBORÁK, SOLO, SOLO PLUS) nebo několiknásobným stisknutím knoflíku piezozapalovače (vaříč s piezozapalováním: SOLO PLUS Piezo) zapalte plyn u hořáku. U dvouhořákového vaříče (PICAMP, TÁBORÁK) postupujte stejným způsobem i při zapalování druhého hořáku.
 - Hořáky jsou výrobcem seřizeny při tlaku $4 \div 6$ bar v LPG lahvi, čemuž odpovídá teplota lahve $18 \div 20$ °C. Intenzitu hoření seřídte uzavíráním nebo otevíráním knoflíku jehlového ventilu. Tímto způsobem regulujete intenzitu hoření až po zahřátí hořáku (cca po 2 min provozu). Při optimálním spalování je plamen zbarven do modrozelená. U dvouhořákového vaříče seřídte každý hořák samostatně.
 - Při zapalování hořáku může dojít k tomu, že z hořáku vychází nadměrně velký plamen zbarvený do žluta. Tento jev se může vyskytnout při vyšším tlaku plynu v LPG lahvi než jaký je běžný a při jakém byl hořák výrobcem seřizen ($4 \div 6$ bar). Toto může nastat v odlišných fyzikálních podmínkách (teplota lahve) nebo při odlišném složení konkrétní PB směsi. Nejedná se o vadu výrobku, pouze je nutné v tomto případě snížit intenzitu plamene, na optimální hodnotu, uzavíráním knoflíku jehlového ventilu. Při optimálním spalování je plamen zbarven do modrozelená.
 - Během doby předehřívání nebo při pohybu spotřebičem může plyn hořet třepotavým plamenem. Doba předehřívání je cca 1 min.
 - Zhášení hořáků se provede úplným uzavřením knoflíku jehlového ventilu (otočením doprava na doraz).
- Pozn.: V případě uhasnutí plamene (např. při silném poryvu větru) okamžitě uzavřete jehlový ventil vaříče (otočením knoflíku doprava na doraz), aby nedošlo k úniku nespáleného paliva a jeho nebezpečnému nahromadění u spotřebiče!

Odpojení vaříče a výměna LPG lahve

- Otočením knoflíků (doprava na doraz) uzavřete jehlové ventily a nechte vaříč zcela vychladnout.
- Před odpojením spotřebiče od LPG lahve zkontrolujte, zda jsou hořáky zhasnuty.
- Otáčením doleva vyšroubujte vaříč z LPG lahve. Odpojenou lahev opatřete ochranou zátkou.
- Pokud vaříč nebudete připojovat na jinou LPG lahev, uložte ho tak, aby bylo zabráněno jeho znečištění či mechanickému poškození.
- Před připojením nové lahve na plyn ke spotřebiči zkontrolujte stav těsnění.
- Lahev na plyn vyměňte ve venkovním prostředí, mimo jakéhokoli zdroje zapálení/vznícení, jako jsou otevřený oheň, zapalovací hořák, elektrické zapalovače, a mimo dosah jiných osob!
- Po připojení nové lahve proveďte kontrolu těsnosti (viz Kontrola těsnosti).

UPOZORNĚNÍ:

Při připojování a odpojování vaříče z LPG lahve dochází k malému úniku plynu před dotažením spotřebiče do hrdla lahve, nebo po povelu z hrdla lahve. Tento jev je normální a je proto nutné, aby zašroubování či vyšroubování spotřebiče z lahve, ve fázi kdy dochází k úniku plynu, bylo prováděno co nejrychleji.

Kontrola těsnosti

- Potřením pěnotvorným roztokem (např. mýdlovou vodou) zkontrolujte, neuniká-li plyn kolem šroubení (spojení vaříče s LPG lahvi). Únik plynu se projeví tvorbou bublin v místě netěsnosti. Jehlové ventily vaříče zůstávají uzavřené!
- **Je zásadně zakázáno provádět kontrolu těsnosti pomocí otevřeného ohně!!!**
- Kontrolu těsnosti provádějte ve venkovním prostředí, mimo zdroje zapálení/vznícení a mimo dosah ostatních osob!

Únik plynu

- V případě úniku plynu (zápach plynu, hluk způsobený unikajícím plynem nebo tvorba bublin při kontrole těsnosti), zavřete jehlové ventily vaříče. Uhasťte v blízkém okolí veškerý otevřený oheň a vypněte elektrické spotřebiče.

- Odpojte vaříč od LPG lahve.
- Před dalším použitím je nutné spotřebič zkontrolovat a opravit. Pokud neodhalíte příčinu úniku, předejte spotřebič odbornému servisu.
- Pokud únik plynu nelze zastavit, přeneste LPG lahev ven, do otevřeného, dobře větraného prostoru a poraďte se s dodavatelem plynu.
- Dojde-li k úniku plynu v místnosti (při skladování), místnost řádně vyvětrejte.

Čištění a údržba

- Spotřebič udržujte v suchu a čistotě.
- Údržbu spotřebiče provádějte vždy v pravidelných intervalech, při sníženém výkonu (tj. žlutý plamen a očazování dna varné nádoby), v případech většího znečištění (např. ucpání otvorů přívodu primárního vzduchu na trubce hořáku) a podle potřeby.
- Čištění a údržba se smí provádět pouze tehdy, je-li vaříč vypnutý, zcela vychladlý a odpojený od LPG lahve.
- Čištění provádějte bez použití abrazivního prostředku. Nečistěte spotřebič hořlavými nebo korozivními čisticími prostředky.
- Pro bezporuchový a bezpečný chod doporučujeme na spotřebiči provádět pravidelnou servisní prohlídku (viz Servis). Zároveň je třeba vykonávat občasný dozor během provozu spotřebiče.

Servis

- Četnost kontrol se řídí platnou legislativou příslušné země, kde je spotřebič používán.
- Pro Českou republiku platí, že tento spotřebič není vyhrazeným plynovým zařízením dle Vyhlášky č. 21/1979 Sb. a nevztahuje se na něj povinnost pravidelného provádění revizí revizním technikem.
- Proveďte min. 1x za rok důkladnou prohlídku spotřebiče (vizuální prohlídka, čištění a údržba, zkouška těsnosti, přezkoušení funkčnosti spotřebiče) a min. 1x za 2 roky vyměňte veškeré těsnící prvky (viz Příslušenství). Tyto činnosti musí být prováděny technicky zdatnou osobou. Neoprávněný zásah nekvalifikované osoby může být nebezpečný.

Závady a jejich odstranění

- **Při odstraňování závad, u kterých se musí provádět demontáž a montáž jednotlivých dílů spotřebiče, je nutné ho vypnout, nechat zcela vychladnout a odpojit ho od LPG lahve!**
- Pokud se necítíte natolik technicky zdatní a některé činnosti uvedené v tomto návodu (odstraňování závad atd.) by Vám činily potíže, obraťte se na odborný servis - výrobce.
- Veškeré náhradní díly jsou součástí balíčku s náhradním příslušenstvím typ 4760, který lze objednat u výrobce (Meva a.s., tel.: +420 416 823 292, 299, www.meva.eu) nebo u jeho obchodních partnerů.

Závada	Odstranění závady
<ul style="list-style-type: none"> • Po připojení vaříče k LPG lahvi je cítit unikající plyn. 	<ul style="list-style-type: none"> • Zkontrolujte dotažení všech spojů. Pokud netěsnost přetrvává, zkontrolujte správné umístění a stav těsnění (pryžové těsnění typ 4226 na připojovacím závitě, který se šroubuje do LPG lahve). • Pokud se netěsnost projeví u ovládacího knoflíku jednocestného ventilu vaříče, vyšroubujte jehlový ventil a vyměňte těsnící O-kroužek (typ 4214). Ten lehce potřete silikonovou vazelínou. Opětovnou montáž proveďte v opačném pořadí.
<ul style="list-style-type: none"> • Hořák vaříče nelze zapálit. 	<ul style="list-style-type: none"> • Zkontrolujte stav naplnění tlakové LPG lahve. Dále zkontrolujte stav trysky a současně sintru, který je natlačen v ústí trysky. Odšroubujte zavětrovací desku s hořákem*) nebo odšroubujte hořák a sejměte zavětrovací desku s varnou mřížkou**). Vyšroubujte trysku a tahem vyjměte z trysky sintr a propichovací jehlou (typ 4570 - není součástí balení) pročistěte trysku a vyperte ji v technickém benzínu. Nelze-li takto trysku pročistit, nahraďte ji novou. Tryska musí mít označení číslo – viz Technická data. Při výměně trysky je nutné vyjmout ze staré trysky sintr (typ 4335) a natlačit ho pevně do nové trysky, aby nemohl vypadnout. Pokud je povrch sintru mírně nazelenalý nebo jinak znečištěný vyměňte ho za nový. • Při zapalování hořáku vaříče nastavte pro snazší zapálení pouze slabý průtok plynu a po zahoření plynu doregulujte průtok na požadovaný výkon plamene. • U vaříče s piezozapalováním (SOLO PLUS Piezo) může být závada způsobena vadným piezozapalovačem. S výměnou piezozapalovače se obraťte na odborný servis – výrobce.
<ul style="list-style-type: none"> • Plamen nelze doregulovat. 	<ul style="list-style-type: none"> • Pokud nelze plamen doregulovat pomocí jehlového ventilu na vaříči, zkontrolujte stav trysky a současně sintru, který je natlačen v ústí trysky. V případě čištění nebo výměny trysky postupujte výše popsáním způsobem.
<ul style="list-style-type: none"> • Znečištění hořáku překypným jidlem. 	<ul style="list-style-type: none"> • Odšroubujte zavětrovací desku s hořákem*) nebo odšroubujte hořák a sejměte zavětrovací desku s varnou mřížkou**). Hořák vložte do nádoby s vodou a nechte nečistoty odmočit. Vyšroubujte trysku, vyjměte sintr a pročistěte propichovací jehlou a vyperte ji v technickém benzínu. Desku*) nebo desku s varnou mřížkou**) omyjte vodou.

*) vaříče PICAMP, TÁBORAK, SOLO / **) vaříče SOLO PLUS a SOLO PLUS Piezo

Skladování spotřebiče

- Odpojte od spotřebiče LPG lahev (viz Odpojení vaříče a výměna LPG lahve).
- Odpojenou lahev opatřete ochranou zátkou.
- Je zakázáno umísťovat a používat tlakové lahve s LPG (i vyprázdněné) v prostorech pod úrovní terénu. Skladování lahve na LPG musí být v souladu s platnými místními předpisy.

- Pokud je spotřebič připojen k tlakové LPG lahvi nesmí být uložen v prostoru pod úrovní terénu.
- Uložte spotřebič tak, aby bylo zabráněno jeho znečištění nebo poškození.
- Spotřebič musí být skladován v místnostech neobsahujících agresivní látky, při doporučené teplotě nejméně 10 °C a s relativní vlhkostí vzduchu nejvýše 80 %.

Likvidace spotřebiče a obalu

- Pokud se rozhodnete pro likvidaci starého spotřebiče, ať už proto, že jste si zakoupili nový nebo proto, že se na starém vyskytla neopravitelná závada, odneste jej na místo k tomu určené (např. Sběr druhotných surovin, Sběrný dvůr apod.).
- Obal odložte na místo určené obcí k ukládání odpadu.

Bezpečnostní požadavky

- Vaříč smí obsluhovat pouze způsobilá, dospělá osoba nad 18 let podle tohoto návodu! Při provozu vaříče musí obsluha dále respektovat všeobecné požární bezpečnostní předpisy!
- Obsluha vaříče nesmí být v žádném případě svěřována dětem!
- Chraňte spotřebič před dětmi (při použití i skladování)!
- Před připojením k lahvi na plyn zkontrolovat použití a dobrý stav těsnění!
- Nepoužívat spotřebič, který má poškozené nebo opotřebované těsnění!
- Nepoužívat spotřebič, který je netěsný, poškozený nebo který pracuje nesprávně!
- Jestliže Váš spotřebič není těsný (zápach plynu), okamžitě jej přeneste do venkovního prostředí, do místa bez otevřeného ohně s dobrým větráním, kde lze zjistit a zastavit tento únik. Chcete-li provést kontrolu úniků Vašeho spotřebiče, provádějte to ve venkovním prostředí. Nesnažte se zjistit úniky pomocí otevřeného ohně, použijte pěnотvorný roztok!
- UPOZORNĚNÍ: přístupné části jsou při provozu a bezprostředně po něm velmi horké. Zamezte přístupu malých dětí ke spotřebiči!
- Při manipulaci s horkými součástmi (např. varná nádoba) doporučujeme používat ochranné rukavice!
- Používejte pouze varné nádoby s rovným dnem!
- Vaříč musí být provozován na vodorovném povrchu!
- Při provozu je nutno vaříč umístit na nehořlavou podložku a mít ho neustále pod dohledem!
- Z hlediska požární bezpečnosti musí být vaříč umístěn nejméně 1 m od hořlavých materiálů! Bezpečná vzdálenost vaříče od přilehlých povrchů (stěny, stropu) je minimálně 1 m!
- Povrchová teplota LPG lahve nesmí překročit 40 °C a lahev nesmí být delší dobu vystavena přímému slunečnímu záření!
- Je zakázán jakýkoliv přímý ohřev tlakové lahve s LPG pro zvýšení odpařovací mohutnosti kapalného plynu!
- Tlaková lahev se smí používat pouze ve svislé poloze!
- Po připojení spotřebiče k LPG lahvi se vyvarujte naklánění a obracení lahve!
- Nepoužívejte vaříč při silném větru!
- Je nutné zabránit případnému nebezpečnému hromadění nespáleného paliva u vaříče! Směs butanu-propanu je z fyzikálního hlediska těžší než vzduch a v případě samovolného úniku v důsledku netěsnosti klesá a hromadí se u země.
- Je zakázáno používat spotřebič v prostorách pod úrovní terénu!
- Pokud je spotřebič v provozu, nepřemísťujte ho!
- Používejte spotřebič pouze k vaření! Je zakázáno používat ho k jiným účelům (např. sušení oblečení, vytápění apod.)!
- Neupravujte spotřebič! Z bezpečnostních důvodů neupravujte žádné díly vaříče!
- Je zakázáno přestavovat spotřebič na jiný druh plynu!

Poznámka

Změny v technických údajích jsou vyhrazeny. Vyobrazení díky neustálému inovačnímu postupu jsou nezávazná. Tiskové chyby vyhrazeny.

Záruční podmínky

- Spotřebitelé se poskytují záruka na správnou funkci výrobku a má nárok na bezplatnou opravu nebo výměnu součástí, které by se ukázaly v záruční době vadnými pro chybnou výrobu nebo skrytou vadu materiálů.
- Podmínkou pro uplatnění nároků ze záruky je předložení správně a čitelně vyplněného záručního listu, jenž musí být opatřen adresou prodejny, razítkem prodejce, podpisem prodávajícího a datem prodeje.
- Nároky na záruku zanikají, pokud nebyla záruka uplatněna v záruční době nebo při svévlných změnách původních zápisů v záručním listě.
- Záruka se nevztahuje na běžné provozní opotřebení, závady vzniklé úmyslným poškozením, hrubou nedbalostí při používání, nebo pokud provede kupující na výrobku úpravy nebo změny. Výrobce neodpovídá za škody způsobené neodborným zacházením či údržbou mimo rámec příslušného návodu k obsluze.
- Na změny považované za běžné provozní opotřebení (např. zbarvení horního nerezového dílu hořáku, zbarvení zavětrovací desky vaříče především částí v blízkosti hořáku apod.) se nevztahují záruční podmínky, protože je nelze považovat za vadu výrobku. Některé změny (běžné provozní opotřebení) se mohou na výrobku projevit již po několika málo použitích, přičemž se tím nijak nesnižuje užžitná hodnota výrobku.
- Pokud se vyskytne nějaká nejasnost ohledně provozu či údržby spotřebiče, obraťte se na odborný servis – výrobce (Meva a.s., tel.: +420 416 823 292, 299).
- Výrobce ručí za výrobku 24 měsíců ode dne prodeje.

SK**Dôležité**

Starostlivo si prečítajte tento návod na obsluhu, aby ste sa dobre zoznámili so spotrebičom pred jeho pripojením k fľaši na plyn. Tento návod uschovajte pre ďalšie použitie!

Použitie

Tieto propán-butánové variče SOLO typ 2153, 2153B a 2153P, SOLO PLUS typ 2154, SOLO PLUS Piezo typ 2154P, PICAMP typ 2136 a TÁBORÁK typ 2137 a 2137P (ďalej iba varič) sú určené pre turistické účely na prevádzku vo vonkajšom prostredí k tepelnej príprave pokrmov.

Varič je spotrebič kategórie s priamym pretlakom zmesi butánu-propánu.

Varič je konštruovaný na spaľovanie plynnej zmesi butánu-propánu (PB) s priamym pretlakom.

Tento spotrebič sa používa iba s LPG fľašou plnenou zmesou butánu-propánu, s obsahom 2 kg (s prevádzkovým tlakom do 1,7 MPa). Pokus o pripojenie iných typov fľaš na plyn môže byť nebezpečný!

Tlaková fľaša je plnená letnou (60 % B, 40 % P) alebo zimnou (40 % B, 60 % P) zmesou butánu-propánu (LPG ev. PB), ktoré môžu byť označené aj ako zmes B (označenie podľa ADR). Obe zmesi sú použiteľné, majú však mierne odlišné fyzikálne vlastnosti.

Pre iné druhy palív spotrebič nie je možné použiť ani vykonať prestavbu spotrebiča!

V obchodoch sa LPG fľaše predávajú prázdne, ich naplnenie vám výmenným spôsobom zaistiť označené predajné miesto alebo distribútor tlakových fľaš. Pri každej výmene LPG fľaše si vyžiadajte informácie pre jej bezpečné skladovanie a používanie!

LPG (Liquefied Petroleum Gas) – skvapalnený uhľovodíkový plyn

1 bar = 0,1 MPa

Opis odvodených typov

Varič SOLO typ 2153B je určený iba pre bulharský trh a variče SOLO typ 2153P a TÁBORÁK typ 2137P sú určené iba pre poľský trh. Od základných typov sa odlišujú tým, že sú konštrukčne prispôbené na pripojenie a bezpečné použitie so štandardnou LPG fľašou používanou v týchto krajinách.

Príslušenstvo

K spotrebiču odporúčame zakúpiť balíček s náhradným príslušenstvom typ 4760, ktorý obsahuje:

- 1 ks montážny kľúč (12/14 + 17/19) typ 4385
- 1 ks prepichovacia ihla typ 4570
- 1 ks O-krúžok typ 4214
- 1 ks O-krúžok typ 4370
- 1 ks gumové tesnenie typ 4226
- 2 ks tesnenie AF-OIL typ 4312
- 1 ks dýza Ø0,18 mm typ 4327
- 1 ks dýza Ø0,22 mm typ 4328
- 1 ks sinter typ 4335

- Odporúčame vymeniť všetko príslušenstvo (min. O-krúžok typ 4214, gumové tesnenie typ 4226, dýzu typ 4327 alebo typ 4328, sinter typ 4335) najneskôr po 2 rokoch.

- Všetko príslušenstvo je možné objednať u výrobcu (MEVA-SK s.r.o., tel.: +421 58 732 74 83, +421 58 732 65 97, +421 915 916 629, www.meva.sk) alebo u jeho obchodných partnerov.

Technické dáta

Zdroj 2 kg LPG fľaša

Druh paliva zmes butánu-propánu (letná alebo zimná)

Odporúčany max. priemer varnej nádoby Ø 250 mm

Maximálne dovolené zataženie (na 1 záveternú dosku / varnú mriežku) 7 kg

Názov variča	Typové označenie	Menovitý tepelný príkon (na 1 horák)	Spotreba (na 1 horák)	Priemer dýzy (označenie)	Hmotnosť bez LPG fľaše
PICAMP	typ 2136	1,2 kW	100 g/h	Ø 0,18 mm (číslo 18)	1,3 kg
TÁBORÁK	typ 2137, 2137P				0,4 kg
SOLO	typ 2153, 2153B, 2153P				0,65 kg
SOLO PLUS	typ 2154	1,7 kW	120 g/h	Ø 0,22 mm (číslo 22)	0,65 kg
SOLO PLUS Piezo	typ 2154P				0,7 kg

Podmienky pre prevádzku variča**- Používať iba vo vonkajšom prostredí!**

- Varič je určený pre turistické účely na prevádzku vo vonkajšom prostredí.

- Varič pri prevádzke spotrebováva kyslík a v nevetraných uzatvorených priestoroch môže byť používateľ vážne ohrozený na živote z dôvodu nedostatku kyslíka a zvýšenej koncentrácie CO!

Prípojenie variča k LPG fľaši

- Pred pripojením variča skontrolujte pripojovacie hrdlo LPG fľaše, či nie je znečistené, alebo či nie je poškodený závit. Prípadné nečistoty odstráňte. Ak je poškodený závit, nesmie byť spotrebič pripojený k LPG fľaši. Poškodenú fľašu vymeňte za bezchybnú.
- Variče PICAMP a TÁBORÁK majú na pripojovacej časti, ktorá sa skrutkuje do LPG fľaše, nasadenou cca 9 mm krytku z gumovej hadice, slúžiacu ako ochrana pri preprave v originálnom obale. Pred pripojením k fľaši na plyn túto krytku zložte!
- Pred pripojením k fľaši na plyn skontrolujte použitie a dobrý stav tesnenia na pripojovacom závite variča, ktorý sa skrutkuje do LPG fľaše. Dbajte na to, aby gumové tesnenie (typ 4226) nebolo pred zaskrutkovaním prekrútené.
- Presvedčte sa, že je ihlový ventil variča uzatvorený (u dvojhorákových varičov musia byť uzatvorené oba ihlové ventily!). V prípade, že nie je, uzatvorte ho otáčaním gombíka doprava na doraz (v smere hodinových ručičiek).
- Variče SOLO a SOLO PLUS naskrutkujte otáčaním doprava na LPG fľašu a dotiahnite.
- Varič PICAMP naskrutkujte otáčaním doprava na LPG fľašu a dotiahnite až na tesnenie. Dotiahnutie variča až na tesnenie do fľaše sa vykonáva miernym dotiahnutím za rameno variča.
- U variča TÁBORÁK stlačte sklopné podpory smerom hore, varič naskrutkujte otáčaním doprava na LPG fľašu a dotiahnite až na tesnenie. Dotiahnutie variča až na tesnenie do fľaše sa vykonáva miernym dotiahnutím za rameno variča. Sklopné podpory stlačte dole a doregulujte skrutkovaním podpory na fľašu tak, aby bol varič vo vodorovnej polohe a tvoril jeden celok s fľašou.
- Časť, ktorá sa skrutkuje do LPG fľaše, chráňte pred znečistením, aby nečistoty neprichádzali s plynom až do dýzy a neupchali ju.
- Po pripojení variča k LPG fľaši vykonajte kontrolu tesnosti (pozrite Kontrola tesnosti).

Zapaľovanie a zhasňanie variča

- Pred každým použitím odporúčame skontrolovať dotiahnutie všetkých spojov, prekontrolovať tesnosť, použitie a stav tesnení. Pred každým použitím tiež skontrolujte, či nie sú znečistené alebo upchané otvory primárneho vzduchu na trubici horáka.
- Po úspešnej kontrole tesnosti, ak nedochádza k úniku plynu, otvorte gombík ihlového ventilu variča dolava (proti smeru hodinových ručičiek), až začujete slabé sýčanie prúdiaceho plynu, následne zápalkou (variče bez piezo zapalovania: PICAMP, TÁBORÁK, SOLO, SOLO PLUS) alebo niekoľkonásobným stlačením gombíka piezo zapalovača (varič s piezo zapalovaním: SOLO PLUS Piezo) zapáľte plyn u horáka. U dvojhorákového variča (PICAMP, TÁBORÁK) postupujte rovnakým spôsobom aj pri zapalovaní druhého horáka.
- Horáky sú výrobcom nastavené pre tlak 4 ± 6 bar v LPG fľaši, čomu zodpovedá teplota fľaše 18 ± 20 °C. Intenzitu horenia nastavte uzatváraním alebo otváraním gombíka ihlového ventilu. Týmto spôsobom regulujete intenzitu horenia až po zahriatí horáka (cca po 2 min prevádzky). Pri optimálnom spaľovaní je plameň zafarbený do modrozelená. U dvojhorákového variča nastavte každý horák samostatne.
- Pri zapalovaní horáka môže dôjsť k tomu, že z horáka vychádza nadmerne veľký plameň sfarbený dožita. Tento jav sa môže vyskytnúť pri vyššom tlaku plynu v LPG fľaši než aký je bežný a pre aký bol horák výrobcom nastavený (4 ± 6 bar). Toto môže nastať v odlišných fyzikálnych podmienkach (teplota fľaše) alebo pri odlišnom zložení konkrétnej PB zmesi. Nejde o chybu výrobu, iba je nutné v tomto prípade znížiť intenzitu plameňa, na optimálnu hodnotu, uzatváraním gombíka ihlového ventilu. Pri optimálnom spaľovaní je plameň zafarbený do modrozelená.
- V priebehu doby predhrievania alebo pri pohybe spotrebičom môže plyn horieť trepotavým plameňom. Doba predhrievania je cca 1 min.
- Zhasňanie horáka sa urobí úplným uzatvorením gombíka ihlového ventilu (otočením doprava na doraz).

Pozn.: V prípade zhasnutia plameňa (napr. pri silnom poryve vetra) okamžite uzatvorte ihlový ventil variča (otočením gombíka doprava na doraz), aby nedošlo k úniku nespáleného paliva a jeho nebezpečnému nahromadeniu pri spotrebiči!

Odpojenie variča a výmena LPG fľaše

- Otočením gombíka (doprava na doraz) uzatvorte ihlové ventily a nechajte varič úplne vychladnúť.
- Pred odpojením spotrebiča od LPG fľaše skontrolujte, či sú horáky zhasnuté.
- Otáčaním dolava vyskrutkujte varič z LPG fľaše. Odpojenú fľašu zabezpečte ochranou zátkou.
- Ak varič nebudete pripájať na inú LPG fľašu, uložte ho tak, aby bolo zabránené jeho znečisteniu či mechanickému poškodeniu.
- Pred pripojením novej fľaše na plyn k spotrebiču skontrolujte stav tesnenia.
- Fľašu na plyn vymieňajte vo vonkajšom prostredí, mimo akéhokoľvek zdroja zapálenia/vznietenia, ako sú otvorený oheň, zapalovací horák, elektrické zapalovače, a mimo dosah iných osôb!
- Po pripojení novej fľaše vykonajte kontrolu tesnosti (pozrite Kontrola tesnosti).

UPOZORNENIE:

Pri pripojovaní a odpojovaní variča z LPG fľaše dochádza k malému úniku plynu pred dotiahnutím spotrebiča do hrdla fľaše alebo po povolení z hrdla fľaše. Tento jav je normálny a je preto nutné, aby zaskrutkovanie či vyskrutkovanie spotrebiča z fľaše, vo fáze, kedy dochádza k úniku plynu, bolo vykonávané čo najrýchlejšie.

Kontrola tesnosti

- Potrebním penotvorným roztokom (napr. mydlovou vodou) skontrolujte, či neuniká plyn okolo skrutkovania (spojenia variča s LPG fľašou). Únik plynu sa prejaví tvorbou bublín v mieste netesnosti. Ihlové ventily variča zostávajú uzatvorené!
- **Je zásadne zakázané vykonávať kontrolu tesnosti pomocou otvoreného ohňa!!!**
- Kontrolu tesnosti vykonávajte vo vonkajšom prostredí, mimo zdroja zapálenia/vznietenia a mimo dosah ostatných osôb!

Únik plynu

- V prípade úniku plynu (zápach plynu, hluk spôsobený unikajúcim plynom alebo tvorba bublín pri kontrole tesnosti) zatvorte ihlové ventily variča. Uhaste v blízkom okolí všetok otvorený oheň a vypnite elektrické spotrebiče.
- Odpojte varič od LPG fľaše.

- Pred ďalším použitím je nutné spotrebič skontrolovať a opraviť. Ak neodhalíte príčinu úniku, odovzdajte spotrebič odbornému servisu.
- Ak únik plynu nie je možné zastaviť, preneste LPG fľašu von, do otvoreného, dobre vetraného priestoru a poraďte sa s dodávateľom plynu.
- Ak dôjde k úniku plynu v miestnosti (pri skladovaní), miestnosť poriadne vyvetrajte.

Čistenie a údržba

- Spotrebič udržiavajte v suchu a čistote.
- Údržbu spotrebiča vykonávajte vždy v pravidelných intervaloch, pri zníženom výkone (t. j. žltý plameň a zadymenie dna varnej nádoby), v prípadoch väčšieho znečistenia (napr. upchanie otvorov prívodu primárneho vzduchu na trubici horáka) a podľa potreby.
- Čistenie a údržba sa smie vykonávať iba vtedy, ak je varič vypnutý, úplne vychladnutý a odpojený od LPG fľaše.
- Čistenie vykonávajte bez použitia abrazívneho prostriedku. Nečistite spotrebič horľavými alebo korozívnymi čistiacimi prostriedkami.
- Pre bezpečnosť a bezpečný chod odporúčame na spotrebiči vykonávať pravidelnú servisnú prehliadku (pozrite Servis). Zároveň je potrebné vykonávať občasný dozor v priebehu prevádzky spotrebiča.

Servis

- Početnosť kontrol sa riadi platnou legislatívou príslušnej krajiny, kde je spotrebič používaný.
- Pre Českú republiku platí, že tento spotrebič nie je vyhradeným plynovým zariadením podľa Vyhlášky č. 21/1979 Sb. a nevzťahuje sa naň povinnosť pravidelného vykonávania revízií revíznym technikom.
- Vykonajte min. 1x za rok dôkladnú prehliadku spotrebiča (vizuálna prehliadka, čistenie a údržba, skúška tesnosti, preskúšanie funkčnosti spotrebiča) a min. 1x za 2 roky vymeňte všetky tesniace prvky (pozrite Príslušenstvo). Tieto činnosti musia byť vykonávané technicky zdatnou osobou. Neoprávnený zásah nekvalifikovanej osoby môže byť nebezpečný.

Poruchy a ich odstránenie

- **Pri odstraňovaní porúch, u ktorých sa musí vykonávať demontáž a montáž jednotlivých dielov spotrebiča, je nutné ho vypnúť, nechať úplne vychladnúť a odpojiť ho od LPG fľaše!**
- Ak sa necítite natoľko technicky zdatný a niektoré činnosti uvedené v tomto návode (odstraňovanie porúch atď.) by vám činili problémy, obráťte sa na odborný servis – výrobcu.
- Všetky náhradné diely sú súčasťou balíčka s náhradným príslušenstvom typ 4760, ktorý je možné objednať u výrobcu (MEVA-SK s.r.o., tel.: +421 58 732 74 83, +421 58 732 65 97, +421 915 916 629, www.meva.sk) alebo u jeho obchodných partnerov.

Porucha	Odstránenie poruchy
<ul style="list-style-type: none"> • Po pripojení variča k LPG fľaši je cítiť unikajúci plyn. 	<ul style="list-style-type: none"> • Skontrolujte dotiahnutie všetkých spojov. Ak netesnosť pretrváva, skontrolujte správne umiestnenie a stav tesnenia (gumové tesnenie typ 4226 na pripojovacom závite, ktorý sa skrutkuje do LPG fľaše). • Ak sa netesnosť prejaví u ovládacieho gombíka jednocestného ventilu variča, vyskrutkujte ihlový ventil a vymeňte tesniaci O-krúžok (typ 4214). Ten ľahko potrite silikónovou vazelinou. Opätovnú montáž vykonajte v opačnom poradí.
<ul style="list-style-type: none"> • Horák variča nie je možné zapáliť. 	<ul style="list-style-type: none"> • Skontrolujte stav naplnenia tlakovej LPG fľaše. Ďalej skontrolujte stav dýzy a súčasne sintra, ktorý je natlačený v ústí dýzy. Odskrutkujte zátvernú dosku s horákom*) alebo odskrutkujte horák a zložte zátvernú dosku s varnou mriežkou**). Vyskrutkujte dýzu a ľahom vyberte z dýzy sinter a prepichovaciu ihlu (typ 4570 – nie je súčasťou balenia) prečistite dýzu a vyperte ju v technickom benzíne. Ak nie je možné takto dýzu prečistiť, nahraďte ju novou. Dýza musí mať označenie číslo - pozrite Technické dáta. Pri výmene dýzy je nutné vybrať zo starej dýzy sinter (typ 4335) a natlačiť ho pevne do novej dýzy, aby nemohol vypadnúť. Ak je povrch sintra mierne zelenkastý alebo inak znečistený, vymeňte ho za nový. • Pri zapalovaní horáka variča nastavte pre jednoduchšie zapálenie iba slabý prietok plynu a po zapálení plynu doregulujte prietok na požadovaný výkon plameňa. • U variča s piezo zapalovaním (SOLO PLUS Piezo) môže byť porucha spôsobená chybným piezo zapalovačom. S výmenou piezo zapalovača sa obráťte na odborný servis – výrobcu.
<ul style="list-style-type: none"> • Plameň nie je možné doregulovať. 	<ul style="list-style-type: none"> • Ak nie je možné plameň doregulovať pomocou ihlového ventilu na variči, skontrolujte stav dýzy a súčasne sintra, ktorý je natlačený v ústí dýzy. V prípade čistenia alebo výmeny dýzy postupujte vyššie opísaným spôsobom.
<ul style="list-style-type: none"> • Znečistenie horáku prekypeným jedlom. 	<ul style="list-style-type: none"> • Odskrutkujte zátvernú dosku s horákom*) alebo odskrutkujte horák a zložte zátvernú dosku s varnou mriežkou**). Horák vložte do nádoby s vodou a nechajte nečistoty odmôčiť. Vyskrutkujte dýzu, vyberte sinter a prečistite prepichovaciu ihlu a vyperte ju v technickom benzíne. Dosku**) alebo dosku s varnou mriežkou**) omyte vodou.

*) variče PICAMP, TÁBORÁK, SOLO / **) variče SOLO PLUS a SOLO PLUS Piezo

Skladovanie spotrebiča

- Odpojte od spotrebiča LPG fľašu (pozrite Odpojenie variča a výmena LPG fľaše).
- Odpojenú fľašu zabezpečte ochranou zátkou.

- Je zakázané umiestňovať a používať tlakovej fľaše s LPG (aj vyprázdnené) v priestoroch pod úrovňou terénu. Skladovanie fľaše na LPG musí byť v súlade s platnými miestnymi predpismi.
- Ak je spotrebič pripojený k tlakovej LPG flaši, nesmie byť uložený v priestore pod úrovňou terénu.
- Uložte spotrebič tak, aby bolo zabránené jeho znečisteniu alebo poškodeniu.
- Spotrebič musí byť skladovaný v miestnostiach neobsahujúcich agresívne látky, pri odporúčanej teplote najmenej 10 °C a s relatívnou vlhkosťou vzduchu najviac 80 %.

Likvidácia spotrebiča a obalu

- Ak sa rozhodnete pre likvidáciu starého spotrebiča, či už preto, že ste si zakúpili nový, alebo preto, že sa na starom vyskytla neopraviteľná porucha, odneste ho na miesto k tomu určené (napr. Zber druhotných surovín, Zberný dvor a pod.).
- Obal odložte na miesto určené obcou na ukladanie odpadu.

Bezpečnostné požiadavky

- Varič smie obsluhovať iba spôsobilá dospelá osoba nad 18 rokov podľa tohto návodu! Pri prevádzke variča musí obsluha ďalej rešpektovať všeobecné požiarne bezpečnostné predpisy!
- Obsluha variča nesmie byť v žiadnom prípade zverovaná deťom!
- Chráňte spotrebič pred deťmi (pri použití aj skladovaní)!
- Pred pripojením k flaši na plyn skontrolujte použitie a dobrý stav tesnení!
- Nepoužívajte spotrebič, ktorý má poškodené alebo opotrebované tesnenia!
- Nepoužívajte spotrebič, ktorý je netesný, poškodený alebo ktorý pracuje nesprávne!
- Ak váš spotrebič nie je tesný (zápach plynu), okamžite ho preneste do vonkajšieho prostredia, do miesta bez otvoreného ohňa s dobrým vetraním, kde je možné zistiť a zastaviť tento únik. Ak chcete vykonať kontrolu únikov vášho spotrebiča, vykonávajte to vo vonkajšom prostredí. Nesnažte sa zistiť úniky pomocou otvoreného ohňa, použite penotvorný roztok!
- UPOZORNENIE: prístupné časti sú pri prevádzke a bezprostredne po nej veľmi horúce. Zamedzte prístupu malých detí k spotrebiču!
- Pri manipulácii s horúcimi súčasťami (napr. varná nádoba) odporúčame používať ochranné rukavice!
- Používajte iba varné nádoby s rovným dnom!
- Varič musí byť prevádzkovaný na vodorovnom povrchu!
- Pri prevádzke je nutné varič umiestniť na nehorľavú podložku a mať ho neustále pod dohľadom!
- Z hľadiska požiarnej bezpečnosti musí byť varič umiestnený najmenej 1 m od horľavých materiálov! Bezpečná vzdialenosť variča od priľahlých povrchov (steny, strop) je minimálne 1 m!
- Povrchová teplota LPG fľaše nesmie prekročiť 40 °C a fľaša nesmie byť dlhšiu dobu vystavená priamemu slnečnému žiareniu!
- Je zakázaný akýkoľvek priamy ohrev tlakovej fľaše s LPG pre zvýšenie odparovacej mohutnosti kvapalného plynu!
- Tlaková fľaša sa smie používať iba vo zvislej polohe!
- Po pripojení spotrebiča k LPG flaši sa vyvarujte nakláňaniu a obracaniu fľaše!
- Nepoužívajte varič pri silnom vetre!
- Je nutné zabrániť prípadnému nebezpečnému hromadeniu nespáleného paliva pri variči! Zmes butánu-propánu je z fyzikálneho hľadiska ťažšia než vzduch a v prípade samovoľného úniku v dôsledku netesnosti klesá a hromadí sa pri zemi.
- Je zakázané používať spotrebič v priestoroch pod úrovňou terénu!
- Ak je spotrebič v prevádzke, nepremiestujte ho!
- Používajte spotrebič iba na varenie! Je zakázané ho používať na iné účely (napr. sušenie oblečenia, vykurovanie a pod.)!
- Neupravujte spotrebič! Z bezpečnostných dôvodov neupravujte žiadne diely variča!
- Je zakázané prestavovať spotrebič na iný druh plynu!

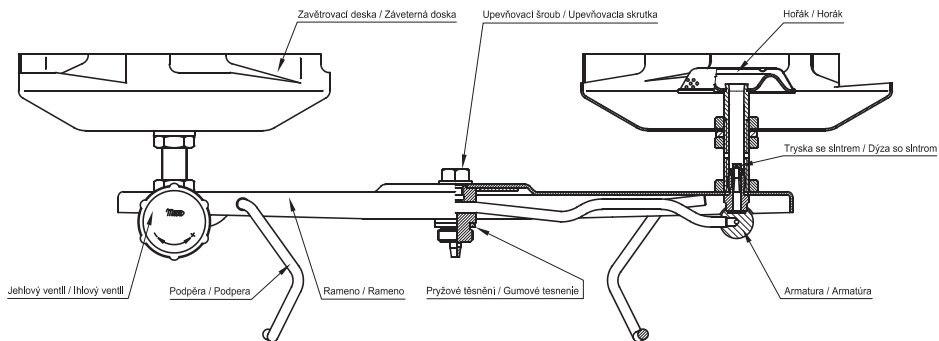
Poznámka

Zmeny v technických údajoch sú vyhradené. Vyobrazenia vďaka neustálemu inovačnému postupu sú nezáväzná. Tlačové chyby vyhradené.

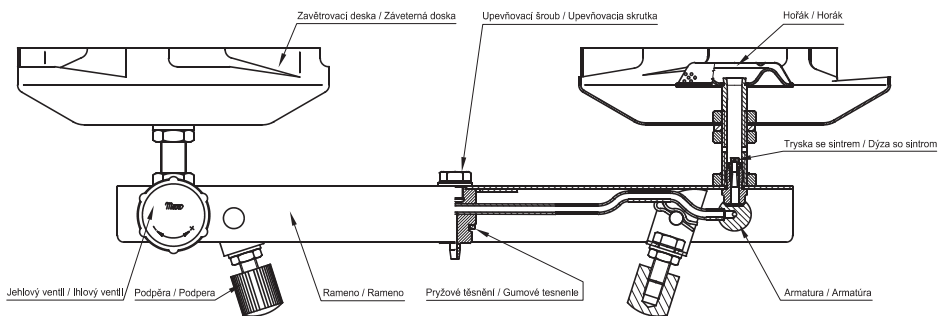
Záručné podmienky

- Spotrebiteľovi sa poskytuje záruka na správnu funkciu výrobku a má nárok na bezplatnú opravu alebo výmenu súčastí, ktoré by sa ukázali v záručnej dobe chýbnymi z dôvodu chybného výroby alebo skrytej chyby materiálu.
- Podmienkou pre uplatnenie nárokov zo záruky je predloženie správne a čitateľne vyplneného záručného listu, ktorý musí obsahovať adresu predajne, pečiatku predajcu, podpis predávajúceho a dátum predaja.
- Nároky na záruku zanikajú, ak nebola záruka uplatnená v záručnej dobe alebo pri svojvoľných zmenách pôvodných zápisov v záručnom liste.
- Záruka sa nevzťahuje na bežné prevádzkové opotrebenie, poruchy vzniknuté úmyselným poškodením, hrubou nebalosťou pri používaní, alebo ak vykoná kupujúci na výrobku úpravy alebo zmeny. Výrobca nezodpovedá za škody spôsobené neodborným zachádzaním či údržbou mimo rámec príslušného návodu na obsluhu.
- Na zmeny považované za bežné prevádzkové opotrebenie (napr. zafarbenie horného nerezového dielu horáka, zafarbenie záveternej dosky variča predovšetkým častí v blízkosti horáka a pod.) sa nevzťahujú záručné podmienky, pretože ich nie je možné považovať za chybu výrobu. Niektoré zmeny (bežné prevádzkové opotrebenie) sa môžu na výrobku prejaviť už po niekoľkých málo použitíach, pričom sa tým nijak neznižuje úžitková hodnota výrobku.
- Ak sa vyskytne nejaká nejasnosť ohľadom prevádzky či údržby spotrebiča, obráťte sa na odborný servis – výrobcu (MEVA-SK s.r.o., tel.: +421 58 732 74 83, +421 58 732 65 97, +421 915 916 629).
- Výrobca ručí za výrobky 24 mesiacov odo dňa predaja.

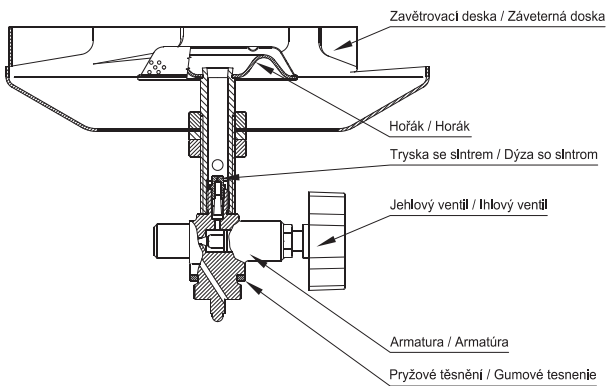
PICAMP Typ: 2136



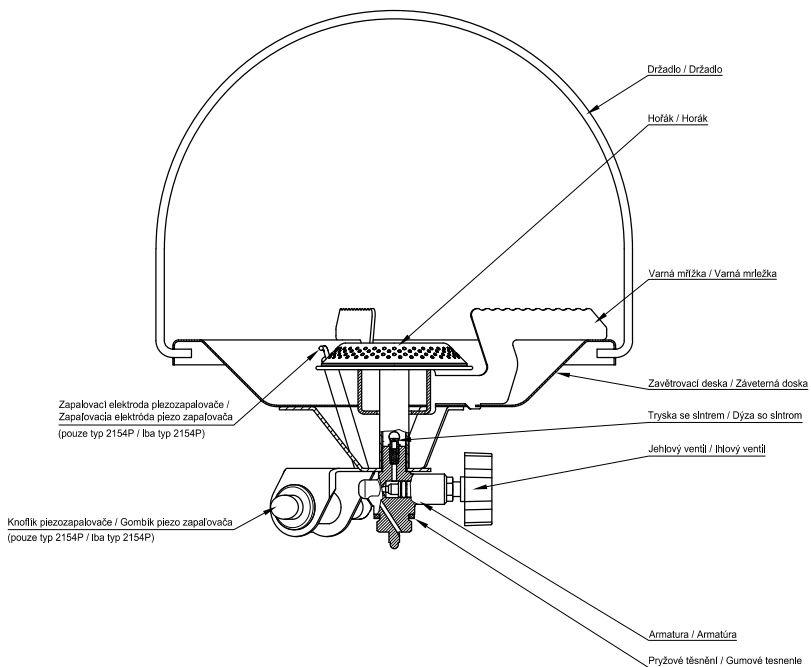
TÁBORÁK Typ: 2137



SOLO Typ: 2153



SOLO PLUS Typ: 2154, 2154P





Opravy a servis:

Záruční i mimozáruční opravy tohoto výrobku provádí a náhradní díly dodává výrobce

MEVA a.s.

Na Urbance 632

413 13 Roudnice nad Labem

Česká republika

Tel.: +420 - 416 823 111*

e-mail: prodej.urbanka@meva.eu

www.meva.eu



Opravy a servis:

Záručné aj mimozáručné opravy tohto výrobku vykonáva a náhradné diely dodáva výrobca

MEVA-SK s.r.o. Rožňava

Krátka 574

049 51 Brzotín, časť BAK

Slovensko

Tel.: +421 58 732 74 83

e-mail: meva.sk@meva.eu

www.meva.sk

Kontrola / Kontrola:

Razítko technické kontroly /
Pečiatka technickej kontroly:

Datum výstupní kontroly (balení) /
Dátum výstupnej kontroly (balenie):

Razítko výstupní kontroly (balení) /
Pečiatka výstupnej kontroly (balenie):

Informace o prodeji / Informácie o predaji

Adresa prodejny /
Adresa predajne:

Datum prodeje /
Dátum predaja:

Podpis prodávajícího /
Podpis predávajúceho:

Razítko prodejny /
Pečiatka predajne: