

STREND PRO®

NÁVOD NA POUŽITIE

Pištoľ striekacia s nádobou

Model: 115354



Obsah:

1. Technické parametre
2. Bezpečnostné pokyny
3. Užívateľský návod
4. Údržba

1. Technické parametre

Model	115354
Napätie	230-240V~
Výkon	100W
Objem nádoby	800mL
Hladina akustického tlaku	89.9 dB(A); K_{pA} : 3,0 dB(A)
Hladina akustického výkonu	102.9 dB(A); K_{WA} : 3,0 dB(A)
Emisie vibrácií sú pod:	6.6 m/s ² K: 1,5 m/s ²

Deklarovaná celková hodnota vibrácií bola meraná v súlade so štandardnou skúšobnou metódou a môže sa použiť na porovnanie jednotlivých náradí medzi sebou. Deklarovaná celková hodnota vibrácií môže byť tiež použitá na predbežné stanovenie času.

Upozornenie

Emisie vibrácií sa môžu odlišovať od deklarováných hodnôt v závislosti od spôsobu používania zariadenia.

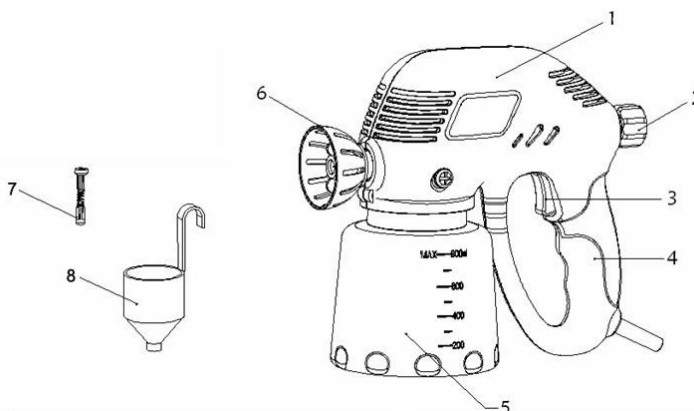
Je potrebné si stanoviť bezpečnostné opatrenia k ochrane užívateľa na základe predpokladanej expozície a spôsobu užívania zariadenia (s prihliadnutím na všetky časti pracovného cyklu, ako sú doby kedy je zariadenie vypnuté, kedy beží naprázdno, okrem času spustenia).

Skontrolujte si všetky diely – ich počet i stav.

Popis produktu:

Obr. A

1. Kryt motora
2. Regulátor
3. Spúšť
4. Rukoväť
5. Nádoba
6. Tryska
7. Náhradný ventil
8. Meradlo viskozity



Obr. A

2. Bezpečnostné pokyny

V návode sú používané nasledujúce symboly:



Upozorňuje na riziko zranenia, ohrozenia života až úmrtia, alebo na poškodenie zariadenia v prípade nedodržania pokynov tomto návode.



Upozorňuje na riziko úrazu elektrickým prúdom.



Používajte ochranné rukavice.



Používajte respirátor. Pri práci s drevom, kovom a inými materiálmi sa produkuje zdravie škodlivý prac. Nepracujte s materiálom, ktorý obsahuje azbest!



Používajte ochranné okuliare.

Všeobecné bezpečnostné pokyny práce

POZOR Pri používaní elektrického náradia je nutné dodržiavať základné bezpečnostné opatrenia, vrátane nasledujúcich pokynov, aby sa znížilo riziko požiaru, úrazu elektrickým prúdom a zranenia. Prečítajte si všetky tieto pokyny pred obsluhou zariadenia a udržiujte ich v blízkosti zariadenia:

- 1) Udržujte pracovný priestor v čistote
 - Neporiadok na pracovisku zvyšuje riziko úrazu.
- 2) Vyberajte si vhodný pracovný priestor.
 - Elektrické náradie nevystavujte na dážď. Elektrické náradie nepoužívajte vo vlhkom, alebo mokrom prostredí. Pracovisko udržiujte dobre osvetlené. Nepoužívajte elektrické náradie tam, kde je riziko vzniku požiaru, alebo výbuchu.
- 3) Ochrana pred úrazom elektrickým prúdom.
 - Zabráňte kontaktu tela s uzemnenými povrchmi (napríklad potrubia, radiátory, sporáky, chladničky)
- 4) Udržujte deti mimo dosahu.
 - Nedovoľte aby sa ostatné osoby dotýkali zariadenia, alebo napájacieho kábla. Všetky ostatné osoby nech sa udržiujú mimo pracovnej oblasti.
- 5) Uskladnenie nepoužívaného náradia.
 - Ak nie je náradie používané, umiestnite ho na suché, vysoko položené a uzamknuté miesto mimo dosahu detí.
- 6) Nepreťažujte zariadenie.
 - Zariadenie pracuje správne, bezpečne a takou rýchlosťou ako bolo navrhnuté.
- 7) Dodržujte účel zariadenia.
 - Nepreťažujte malé náradia, alebo príslušenstvo pri práci pre profesionálne náradie. Nepoužívajte náradie na účely, na ktoré nie sú určené.
- 8) Vhodne sa obliekajte.
 - Nenoste voľný odev, alebo šperky, môžu byť zachytené pohybujúcimi sa časťami. Pri práci von sa odporúčajú gumové rukavice a nekĺzavá obuv. V prípade

dlhých vlasov noste ochrannú pomôcku na hlavu.

9) Používajte ochranné okuliare

10) Pripojte zariadenie na odsávanie prachu.

-- Pokiaľ je náradie vybavené zariadením na odsávanie a zber prachu, zabezpečte jeho správne pripojenie a užívanie.

11) Nezaťažujte kábel.

-- Nikdy nenoste zariadenie zavesené za kábel a nevyťahujte zástrčku za kábel. Udržujte kábel mimo tepla oleja a ostrých hrán.

12) Používajte zaistovacie pomôcky.

-- Používajte svorky a zveráky na zaistenie. Je to bezpečnejšie ako používanie rúk a uvoľníte tým obe ruky pre prácu.

13) Stabilita.

-- Zabezpečte si pevný postoj a rovnováhu po celý čas.

14) Starostlivo udržiavajte zariadenie.

-- Rezné nástroje udržiavajte ostré a čisté – zabezpečíte tým lepší a bezpečnejší výkon. Dodržujte pokyny pre mazanie a výmenu príslušenstva, skontrolujte napájací kábel, ak je poškodený nechajte ho vymeniť, alebo opraviť v autorizovanom servise. Pravidelne kontrolujte predlžovací kábel a vymeňte ho ak je poškodený. Udržujte rukoväť suchú, čistú a bez oleja a mastnoty.

15) Odpojene náradia.

-- Zariadenie odpojte, ak ho nepoužívate, pred údržbou, alebo pri výmene dielov.

16) Odstráňte nastaviteľné náradie a kľúče

-- Pravidelne kontrolujte či na zariadení nie sú kľúče pred jeho opätovným zapnutím.

17) Zabráňte nechcenému zapnutiu zariadenia.

-- Nenoste zariadenie zapojené a s prstom na vypínači. Uistite sa, že zariadenie je v polohe OFF (vypnuté) pred zapojením.

18) Používajte vonkajšie predlžovacie káble.

- Pokiaľ používate náradie vonku, použite iba predlžovacie káble určené na vonkajšie použitie.

19) Zostaňte stále pozorní.

-- Sledujte čo robíte, používajte zdravý rozum. Nepracujte s nástrojom, keď ste unavený.

20) Kontrolujte poškodené časti.

-- Pre spoľahlivú prevádzku zariadenia starostlivo kontrolujte ochranné kryty i ostatné časti zariadenia či nie sú poškodené. Skontrolujte všetky pohyblivé časti, uvoľnené časti, poškodenie dielov a celkový stav zariadenia, ktoré by mohli ovplyvniť funkčnosť zariadenia. Ochranné kryty a časti, ktoré sú poškodené – nechajte vymeniť, alebo opraviť v autorizovanom servise, pokiaľ nie je ináč uvedené v tomto návode. Chybné vypínače si nechajte vymeniť v autorizovanom servise. Zariadenie nepoužívajte ak vypínač nejde zapnúť a vypnúť.

21) Upozornenie.

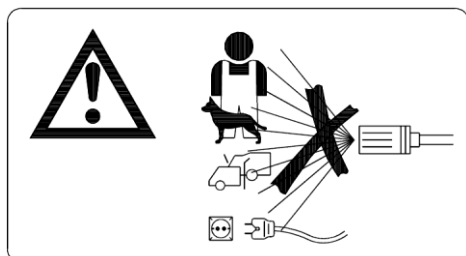
--Používanie príslušenstva, alebo prídavného zariadenia iného než je odporúčané v tomto návode predstavuje riziko úrazu.

22) Opravu zariadenia zverte kvalifikovanej osobe.

-- Toto elektrické zariadenie je v súlade s príslušnými bezpečnostnými požiadavkami. Opravy musia byť vykonávané len kvalifikovanými osobami s použitím originálnych dielov. V opačnom prípade môže dôjsť nebezpečnému ohrozeniu užívateľa.

Ďalšie bezpečnostné pokyny

- Striekaciu pištoľ nepoužívajte na striekanie horľavých látok.
- Nepoužívajte horľavé čistiace prostriedky s nižším bodom vzplanutia pod 21 °C.
- Dajte si pozor na akékoľvek nebezpečné materiály na striekanie, konzultujte označenia na obale, alebo kontaktujte výrobcu, ktorý materiál je možné použiť, vrátane použitia požadovaných ochranných prostriedkov.
- Nestriekajte žiadne látky, ktorých potenciál rizika je neznámy.
- Nikdy nemierte pištoľou na iné osoby, alebo zvieratá. Zabráňte striekaniu a priameho kontaktu s pokožkou.
- Zabezpečte dobré ventilovanie pracovnej oblasti kde prevádzkujete striekanie.
- Nepoužívajte zariadenia na miestach s potenciálnym rizikom požiaru, alebo explózie.
- Vždy používajte vhodnú ochranu očí pred nebezpečnými výparmi a inými škodlivinami.
- Nikdy nepoužívajte striekaciu pištoľ bez ochranného štítu.
- Používajte chrániče sluchu ak hlučnosť presahuje 85 dB (A).
- Nikdy nefajčite počas striekania.



Potenciálne bezpečnostné riziká z dôvodu vysokého tlaku v tryske, užívania toxických látok a nutnosť nosenia ochranných odevov.

Okamžite vypnite zariadenie v prípade:

- Poškodenia napájacieho kábla k zástrčke, sieťového napájacieho kábla, alebo hlavného sieťového kábla.
- Závady vypínača.
- Dymu a zápachu spálenej izolácie.

Elektrická bezpečnosť

Upozornenie! Pri používaní elektrického náradia je nutné vždy dodržiavať základné bezpečnostné opatrenia, aby sa znížilo riziko vzniku požiaru, úrazu elektrickým prúdom a zranenie osôb. Prečítajte si všetky tieto pokyny predtým než začnete užívať zariadenie. Návod si uschovajte v blízkosti zariadenia.



Vždy skontrolujte, či napätie v sieti sa zhoduje s napätím na štítku zariadenia.



Zariadenie má dvojitú triedu ochrany v súlade s EN50144 a preto nie je uzemnenie nutné.

Výmena káblov a konektorov

Okamžite vyhodte staré káble, alebo káble ktoré boli nahradené novými. Je nebezpečné ich ešte napájať na elektrickú sieť.

Používanie predlžovacích káblov

Používajte iba schválený predlžovací kábel vhodný pre príkon tohto zariadenia. Minimálny prierez vodiča je 1,5 mm². Pri používaní navíjaného kábla vždy odviňte celý kábel.

3. UŽÍVATEĽSKÝ NÁVOD

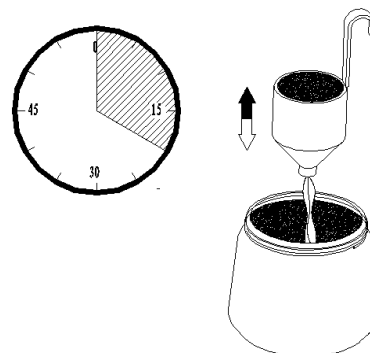
Príprava

Obr. B



Nepoužívajte textúrované nástenné maľby, alebo nátere, pretože to bude blokovať trysku.

Ak chcete dosiahnuť čo najlepšie výsledky striekania, je dôležité aby ste pripravili striekaný povrch pred samotným striekaním – je dôležité si pripraviť striekaný materiál na ideálnu úroveň viskozity. Zabezpečte striekanú plochu, aby bola bez prachu, nečistôt a mastnoty. Uistite sa, že ste zamaskovali všetky časti a plochy, ktoré by nemali byť striekané – použite na to kvalitnú maskovaciu pásku. Striekací materiál – tekutiny musia byť . Mnoho látok môže byť striekanych touto pištoľou, avšak vždy si skontrolujte odporúčania výrobcu pred nákupom farby.



Obr. B

Riedenie



Pred naplnením nádoby vhodným materiálom vždy odpojte zariadenie z elektrickej siete.

Väčšina farieb sú dodávané pripravené na farbenie štetcom a je nutné ich riediť pred ich použitím striekacou pištoľou. Pre použitie farby striekacou pištoľou sa riadte pri riedení pokynmi výrobcu. Meradlo viskozity pomôže určite správnu viskozitu farby, ktorá má byť použitá. Ak chcete zistiť správnu viskozitu, naplňte meradlo viskozity farbou až po okraj. Stopnite za aký čas sa nádobka meradla vyprázdni. Nižšie uvedená tabuľka ukazuje odporúčané časové hladiny viskozít podľa druhov materiálov.

Plasty a latexové farby	24 - 28 sekúnd
Farby na vodnej báze	20 - 25 sekúnd
Primery	24 - 28 sekúnd
Laky	20 - 25 sekúnd
Olejové farby	18 - 22 sekúnd
Smaltové farby	18 - 22 sekúnd

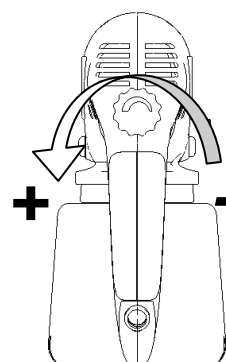
Hliníkové farby	22 - 25 sekúnd
Podvozok auta	25 - 35 sekúnd
Nátory dreva	28 - 35 sekúnd
Ochraný dreva	Riedenie nie je potrebné
Moridlá	Riedenie nie je potrebné

Ak je nameraný dlhší čas než odporúčaná časová hladina – je nutné previesť ďalšie riedenie. Zamiešajte malé množstvo riedidla s farbou a merajte viskozitu kým nedosiahnete požadovanú časovú hladinu. Niektoré materiály na striekanie obsahujú pevné častice. Tieto častice musia byť rozpustené, alebo odstránené pred naplnením nádoby.

Striekanie

Obr. C

Naplňte nádobu so správne zriedenou a namorenou farbou. Pripojte pištoľ k elektrickej sieti. Namierte striekaciu pištoľ na skúšobnú plochu a stlačte spúšť kým pištoľ nezačne striekať. Nastavte regulátor (2) na požadované množstvo striekanej farby. Otočte regulátorom v smere ručičkových hodiniek pre zníženie prietoku a opačne pre zvýšenie prietoku. Regulácia prietoku ovplyvňuje striekací vzor. Zlý striekací vzor koncentruje farbu na stred a strieka bodkovaný vzor. Dobrý striekací vzor rovnomerne rozkladá farbu.

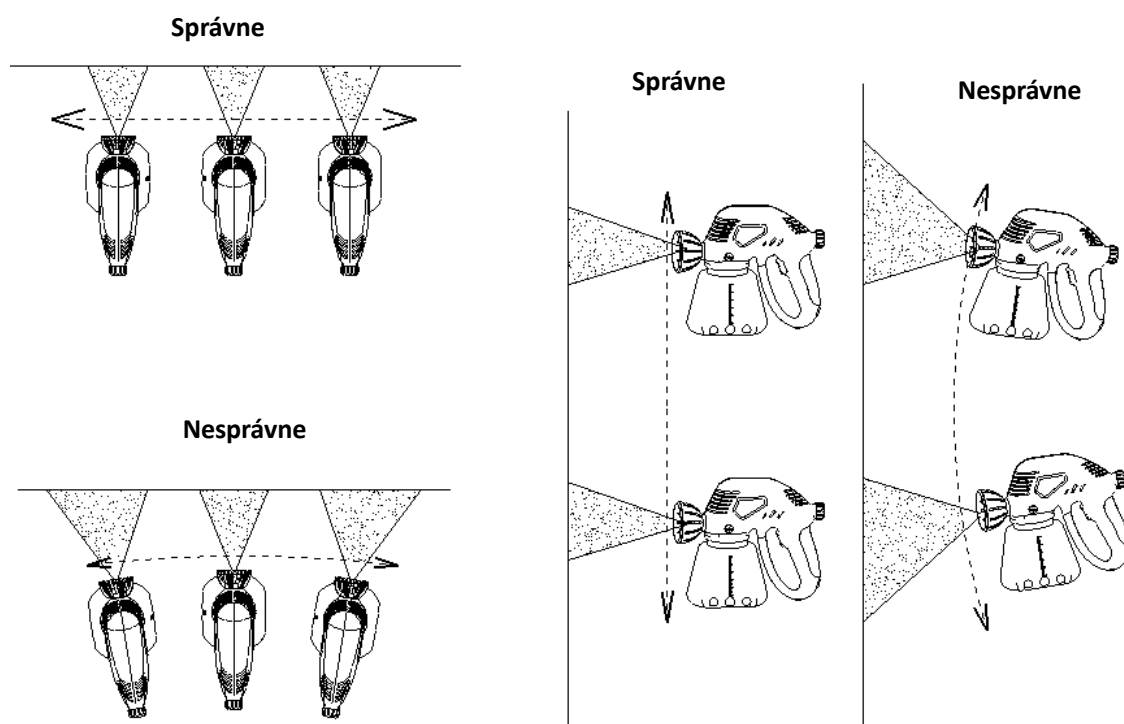


Obr. C

Techniky striekania

Obr. D

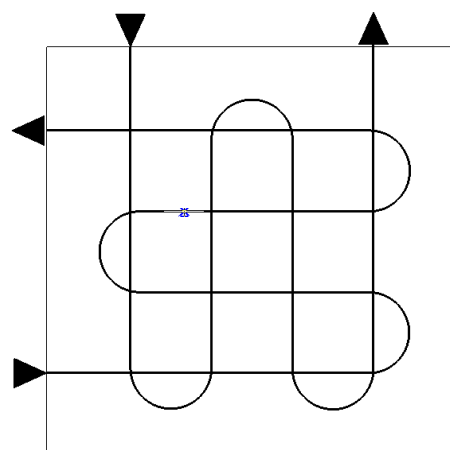
Pre najlepší výsledok striekania je nutné paralelne udržiavať pištoľ k stene. Udržujte trysku približne 25-30 cm od plochy a zo strany na stranu, alebo hore dole. Nestriekajte na plochu z uhlu, pretože to spôsobí nerovnomerné nastriekané vrstvy. Vykonávajte hladký a rovnomerný pohyb. Pri striekaní veľkých plôch vykonávajte krížový vzor striekania.



Obr. D

Obr. E

Nikdy nezapínajte ani nevypínajte striekaciu pištoľ keď je namierená na cieľovú plochu. Rovnomernou rýchlosťou pohybujte pištoľou. Rýchly pohyb spôsobí tenkú vrstvu a pomalý pohyb príliš hrubú vrstvu nastriekania. Jednu vrstvu naneste naraz. Ak je ďalšia vrstva potrebná, začnite s ďalším striekaním až po odporúčanej dobe schnutia poskytovanou výrobcom. Pri striekaní malých plôch používajte menší prietok. Zabráňte tým príliš veľkému množstvu striekanej farby a prestriekaniu. Ak je to možné vyhnite sa vypínaniu a zapínaniu počas striekania plochy. Môže to viesť k nanieseniu príliš hrubej, alebo tenkej vrstvy. Nenakláňajte pištoľ o viac ako 45°.



Obr. E

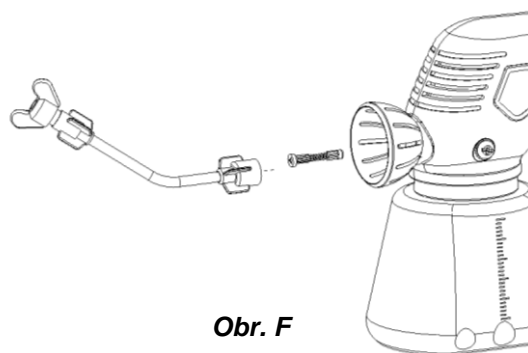
Montáž a užívanie flexibilnej trysky

Obr. F

Flexibilnú trysku je vhodné použiť na striekanie zlé prístupných plôch.

Na upevnenie flexibilnej trysky odmontujte trysku a upevnite flexibilnú trysku.

Nahraďte trysku na konci flexibilnej trysky a utiahnite.



Obr. F

4. ÚDRŽBA

Pred údržbou zariadenia sa uistite, že je odpojené z elektrickej siete.

Zariadenie bolo navrhnuté na dlhodobú životnosť s minimálnymi nárokmi na údržbu. Bezproblémové užívanie zariadenia zabezpečíte starostlivou údržbou a čistením.

Riešenie problémov

Problém	Príčina	Riešenie
Motor hučí, ale pištoľ prerušovane strieka, alebo vôbec.	<ul style="list-style-type: none">● Zanesená hlava● Pištoľ je naklonená● Zablockované potrubie● Zablockovaná tryska● Zablockovaný filter● Nastavenie regulátora	<ul style="list-style-type: none">● Vymeňte hlavu● Stabilizujte pištoľ● Vyčistite riedidlom● Vyčistite trysku● Vyčistite riedidlom● Nastavte
Nesprávne striekanie.	<ul style="list-style-type: none">● Nastavenie regulátora● Farba je príliš riedka	<ul style="list-style-type: none">● Nastavte● Skontrolujte viskozitu
Hrubý nános.	<ul style="list-style-type: none">● Pištoľ nie je čistá, alebo nenamazaná čo zapríčinilo uviaznutie piestu vo valci● Príliš veľký prietok●	<ul style="list-style-type: none">● Rozoberte pištoľ a vyčistite riedidlom● Regulátorom znížte prietok.● Nanesenie dvoch tenkých vrstiev

	<ul style="list-style-type: none"> ● Príliš nízka viskozita 	<p>je lepšie ako jednej hrubej</p> <ul style="list-style-type: none"> ● Skontrolujte viskozitu
Motor je hlučnejší než zvyčajne.	<ul style="list-style-type: none"> ● Pištoľ nie je čistá, alebo nenamazaná čo zapríčinilo uviaznutie piestu vo valci 	<ul style="list-style-type: none"> ● Rozoberte pištoľ a vyčistite riedidlom
Nestrieka, nehučí.	<ul style="list-style-type: none"> ● Bez elektrického napojenia 	<ul style="list-style-type: none"> ● Skontrolujte napájanie
Prevádzkový zvuk nie je v poriadku.	<ul style="list-style-type: none"> ● Nízke nastavenie prietoku. ● Nedostatočné množstvo farby v nádobe, pištoľ nasáva vzduch. ● Nestabilná poloha pištole, alebo hladina viskozity. 	<ul style="list-style-type: none"> ● Nastavte ● Doplníte farbu ● Stabilizujte, alebo upravte viskozitu
Rozprašované striekanie.	<ul style="list-style-type: none"> ● Použité nesprávne riedidlo ● Striekacia pištoľ je príliš ďaleko od plochy. ● Hustá viskozita 	<ul style="list-style-type: none"> ● Použite správne riedidlo ● Držte pištoľ bližšie k ploche ● Zriedte farbu

Čistenie a údržba

Obr. G.

Pred čistením striekacej pištole, alebo nádoby stále odpojte zariadenie z elektrickej siete.

Po každom použití dôkladne vyčistite striekaciu pištoľ. Nedodržavanie pravidiel o čistení môže mať za následok zablokovanie a pri ďalšom použití zariadenie nemusí už pracovať! Záruka sa nevzťahuje na reklamácie zariadení, ktoré neboli pravidelne čistené užívateľom.

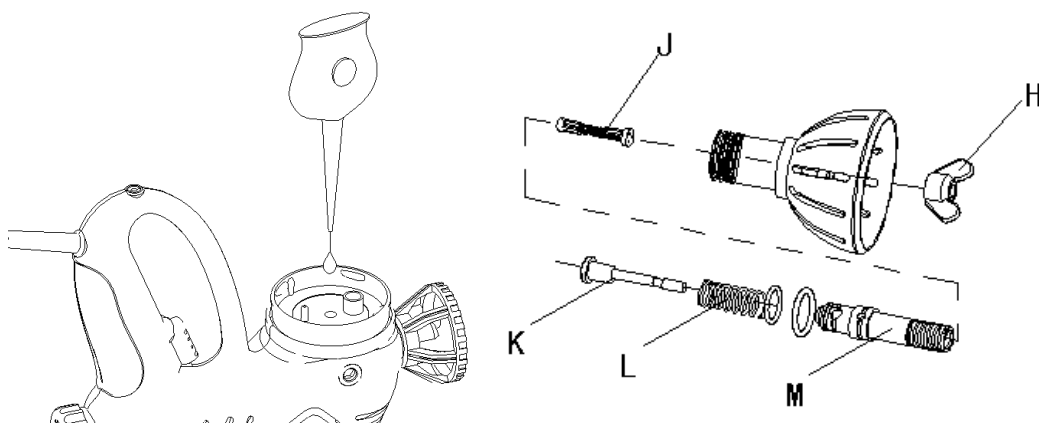
Po každom použití vykonajte nasledujúce kroky:

1. Vyprázdňte nádobu.
2. Dôkladne vyčistite nádobu s použitým riedidlom.
3. Nalejte trochu riedidla do nádoby a začnite striekať pokým začne striekať čisté riedidlo.
4. Dôkladne vyčistite s riedidlom potrubie a filter.
5. Vyčistite košík a trysku a odstráňte všetky zvyšné nečistoty a farbu.
6. Otočte pištoľ hore nohami a aplikujte niekoľko kvapiek riedkeho oleja do dvoch otvorov. Premažete tým valec a piest.

Ak bude pištoľ príliš špinavá, bude nutné ju celú rozobrať a vyčistiť.

V takomto prípade nasledujte tieto kroky:

1. Odpojte zariadenie z elektrickej siete.
2. Odstráňte nádobu, potrubie a filter.
3. Zložte zostavu čerpadla.
4. Uvoľnite trysku (H), ventil (J), piest (K) a pružinu (L).
5. Vyčistite valec (M) a všetky ostatné časti s riedidlom. Po vyčistení vymeňte O-krúžok.
6. Aplikujte niekoľko kvapiek riedkeho mazacieho oleja na piest, pružinu a valec.
7. Zložte striekaciu pištoľ.



Obr. G

Poruchy

V prípade vyskytnutia poruchy, alebo opotrebeniu častí sa obráťte na servisné stredisko, alebo predajcu.

Význam preškrtnutého odpadkového koša:



Nevhadzujte elektrické zariadenia medzi netriedený odpad, používajte samostatné zberné nádoby.

UPOZORNENIE! Toto zariadenie vytvára počas prevádzky elektromagnetické pole. Toto pole môže za určitých okolností spôsobovať rušenie aktívnych, alebo pasívnych lekárskeho implantátov. Ak chcete znížiť riziko vážneho, alebo smrteľného zranenia, odporúčame osobám s lekárskeho implantátmi sa poradiť so svojim lekárom a výrobcom ich implantátu pred použitím zariadenia.

Zhodnosť

Tento produkt je zhodný s platnými nariadeniami a smernicami spĺňajúc nasledujúce normy:

2006/42/EC, 2004/108/EC, 006/95/EC, 2002/96/EC, 2002/95/EC

Číslo ES certifikátu: AM50167164

Testované v súlade s normami:

EN 60745-1:2009+A11, EN 50580: 2012

EN 55014-1: 2006+A1:2009, EN 55014-2: 1997+A2:2008

EN 61000-2-2:2006+A2:2009, EN 61000-3-3:2008

ZÁRUČNÝ LIST

Dátum predaja:

Dátum vyskladnenia:

pečiatka dovozcu	pečiatka a podpis predajcu

Záručné podmienky:

Na tento výrobok sa poskytuje záruka po dobu 24 mesiacov odo dňa predaja, respektíve odo dňa vyskladnenia.

V dobe záruky vám záručný servis vykoná opravy všetkých závad vzniknutých následkom výrobnnej chyby bezplatne. Pri uplatnení požiadavky na záručnú opravu musí byť spolu s prístrojom predložený úplne a čitateľne vyplnený záručný list. Pri odosielaní prístroja do opravy, dopravné náklady hradí zákazník. Originálny obal od výrobku starostlivo uschovajte.

Záruka sa nevzťahuje na:

- prístroj poškodený počas dopravy a nesprávneho skladovania
- poruchy spôsobené nesprávnou obsluhou alebo údržbou
- poruchy spôsobené vplyvom opotrebenia výrobku a materiálu
- poruchy spôsobené používaním prístroja na iný účel než na aký je určený
- prístroj, do ktorého bol vykonaný neodborný zásah alebo úprava
- nekompletnosť výrobku, ktorú bolo možné zistiť už pri predaji

Dovozca:

Slovakia Trend Export-Import s.r.o., Michalovská 87/1414, Sobrance 073 01

Krajina pôvodu: PRC

Servisné záznamy:

--