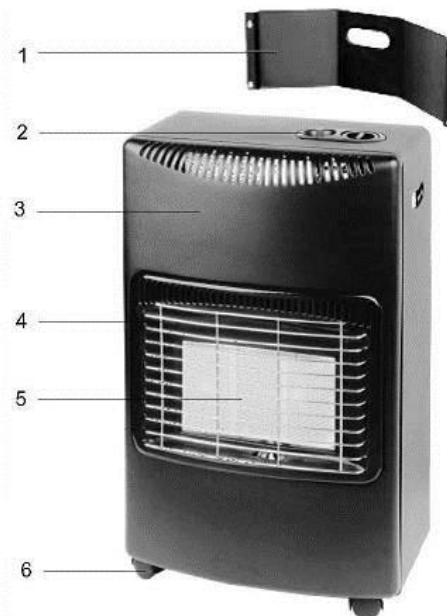


Návod k obsluze a údržbě

Propan-butanové mobilní topidlo RELAX typ TB02007 (BAILEFU LD-468C)

Popis

- 1 - Kryt LPG lahve
- 2 - Spínací tlačítko piezozapalovače a ovládací knoflík ventilu topidla
- 3 - Skříň topidla
- 4 - Ochranná zástěna/mřížka
- 5 - Keramické hořáky
- 6 - Kolečka



Důležité

- **Pečlivě si přečtete tento návod k obsluze a údržbě, abyste se dobře seznámili se spotřebičem před jeho připojením k lahvi na plyn.**
- Tento návod uschovejte pro příští použití!

UPOZORNĚNÍ!

- Při používání spotřebiče důsledně dodržujte pokyny uvedené v tomto návodu a logickou posloupnost jednotlivých kroků!
- Zvláštní pozornost věnujte zejména kapitolám: Podmínky pro provoz topidla, Připojení k LPG lahvi, Zapalování topidla, Zhášení topidla, Odpojení topidla a výměna LPG lahve, Kontrola těsnosti, Únik plynu, Bezpečnostní požadavky.



- Nezkoušený uživatel může mít problémy s prvním zapálením topidla a proto si pečlivě přečtete detailní popis správného postupu (kapitola: Zapalování topidla na str. 3).

Na tomto místě uvádíme pouze stručný postup pro zapálení topidla:

- Po úspěšné kontrole těsnosti, otevřete otáčením doleva knoflík lahvového ventilu.
- V poloze pro zapálení (*♦) stlačte ovládací knoflík ventilu topidla a držte ho stlačený asi 10 sekund, přitom opakovaně stlačte spínací tlačítko piezozapalovače, dokud nedojde k zažehnutí plamene zapalovacího hořáku. Stlačený ovládací knoflík můžete uvolnit cca po 10 sekundách od zapálení plamene.
- Nastavte výkon na požadovanou hodnotu stlačením a otočením ovládacího knoflíku ventilu topidla do polohy mezi minimem (♦) a maximem (♦♦♦).

Pozn.: Před zapálením topidla je nutné splnit všechny předepsané předcházející kroky (např. správné připojení k LPG lahvi atd.)!

Tento výrobek není vhodný jako hlavní zdroj tepla k vytápění.

Použití

Tento výrobek není vhodný jako hlavní zdroj tepla k vytápění.

- Toto propan-butanové mobilní topidlo RELAX typ TB02007 (dále jen topidlo) je určeno pro dočasné vytápění místností, kde je zaručeno dostatečné větrání (např. chat, rekreačních chalup, kanceláří, čekáren apod.), nebo jako doplněk ke stávajícímu vytápění mimo topné období (jaro, podzim).
- Kategorie spotřebiče, přípojovací přetlak a druh paliva pro jednotlivé země jsou uvedeny v kapitole Technická data.
- Pro Českou republiku platí, že tento spotřebič se používá pouze s LPG lahví plněnou směsí butanu-propanu, s obsahem 10 kg nebo 5 kg (s provozním tlakem do 1,7 MPa). Pokus o připojení jiných typů lahví na plyn může být nebezpečný!
- Topidlo se připojuje k 10kg nebo 5kg LPG lahvi přes regulátor a spojovací hadici o délce cca 0,5 m.
- Tlaková lahev je plněna letní (60 % B, 40 % P) nebo zimní (40 % B, 60 % P) směsí butanu-propanu (LPG event. PB), které mohou být označeny i jako směs B (značení dle ADR). Obě směsi jsou použitelné, mají však mírně odlišné fyzikální vlastnosti.
- Pro jiné druhy paliv spotřebič nelze použít ani provést přestavbu spotřebiče!
- V obchodech se LPG lahve prodávají prázdné, jejich naplnění Vám výměnným způsobem zajistí označené prodejní místo nebo distributor tlakových lahví. Při každé výměně LPG lahve si vyžádejte informace pro její bezpečné skladování a používání!

LPG (Liquefied Petroleum Gas) - zkapalněný uhlovodíkový plyn

termopojistka = pojistka plamene

10 mbar = 1 kPa

Příslušenství (pro země přímého určení s kategorií I_{3B/P(30)}):

- 1 ks regulátor typ NP01008 (pevně nastavený provozní tlak 30 mbar; výstupní trn)
- 1 ks spojovací hadice typ NP01022 (délka 0,5 m)
- 2 ks hadicová spona typ IM905
- Veškeré příslušenství lze objednat u výrobce/distributora (MEVA-TEC s.r.o., tel.: +420 416 823 181, 299, www.mevatec.cz) nebo u jeho obchodních partnerů.
- Pro ostatní země přímého určení se může příslušenství lišit.
- V případě, že je spotřebič dodán bez příslušenství, je nutné díly pro připojení k lahvi na plyn dokoupit. Tento spotřebič vyžaduje hadici a regulátor tlaku paliva, ověřte správnost u vašeho dodavatele paliva.

Technická data

Země přímého určení [Dest.]	Kategorie [Cat.]	Přípojovací přetlak [p]	Druh paliva [Gas]	Celkový jmenovitý tepelný příkon [Σ Q _n]	Celková spotřeba [M]
CZ, SK, BG	I _{3B/P(30)}	28 ÷ 30 mbar	G30 (propan, butan nebo jejich směsi)	4,2 kW	305 g/h

Zdroj 10kg nebo 5kg LPG lahev
Max. vnější rozměry připojené lahve Ø 320 mm, výška vč. regulátoru 620 mm
Průměr trysky Ø 0,60 mm
Rozměry - kryt LPG lahve prolisem dovnitř (š x h x v) 420 x 400 x 725 mm
Hmotnost (bez lahve) 9,75 kg
Dvojčíslí roku označení spotřebiče CE 21 (nebo jiné - viz štítek na spotřebiči)

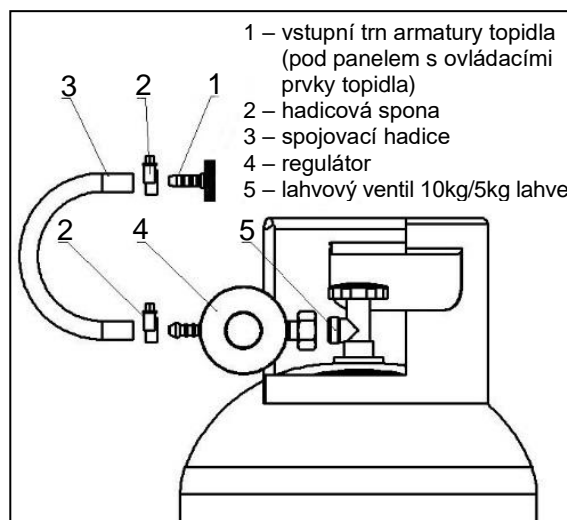
Nastavení výkonu	Poloha ovládacího knoflíku ventilu topidla	Počet zapálených keramických hořáků	Příkon [kW]	Spotřeba [g/h]	Minimální rozměr		
					obytné místnosti [m ³]	ostatní místnosti [m ³]	větrací otvor [cm ²]
minimum	●	1	1,4	104	84	42	105
střední	●●	2	2,8	207			
maximum	●●●	3	4,2	310			

Podmínky pro provoz topidla

- **Používat pouze v dobře větraném prostoru!**
- Topidlo je určeno pro dočasné vytápění místností s minimálním objemem (viz Technická data), které jsou přímo větratelné (výměnu vzduchu s venkovním prostorem lze zajistit otevřením oken, balkónových dveří, větracích křídel apod.). Zajistěte dostatečný a stálý přívod vzduchu. Minimální větrací otvor musí odpovídat hodnotě uvedené v návodu (viz Technická data) a musí být rovnoměrně rozdělen mezi horní a spodní větrací otvor.
- Topidlo při provozu spotřebovává kyslík a v nevětraných uzavřených prostorech může být uživatel vážně ohrožen na životě z důvodu nedostatku kyslíku a zvýšené koncentrace CO!
- Při provozu topidla je třeba pravidelně větrat (minimálně 1x ÷ 2x za hodinu). Nepoužívat topidlo při spánku. Před spánkem spotřebič vypnout.

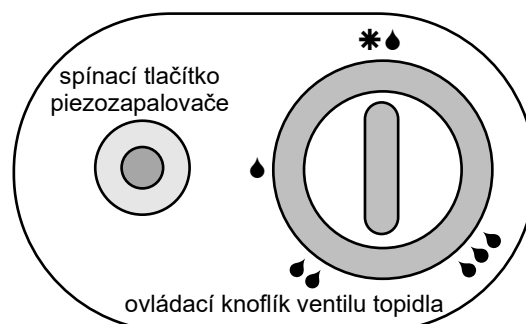
Připojení k LPG lahvi

- Pokud byl spotřebič dlouhodobě odstaven z provozu, nejprve ho důkladně očistěte.
- Před odšroubováním zátky z lahvového ventilu (levý závit) se přesvědčte, zda je hlavní uzávěr LPG lahve řádně dotažen v poloze zavřeno.
- Zkontrolujte připojovací závit lahvového ventilu, zda není znečištěn či zda není poškozený. Případné nečistoty odstraňte. Pokud je poškozen závit nesmí být spotřebič připojen k LPG lahvi. Poškozenou lahev vyměňte za bezvadnou.
- Před připojením regulátoru k LPG lahvi zkontrolujte použití a dobrý stav těsnění v převlečné matici regulátoru. V případě potřeby jej vyměňte za bezvadné.
- Na boční šroubení uzavíracího ventilu LPG lahve našroubujte otáčením doleva regulátor a řádně dotáhněte klíčem.
- Odejměte kryt lahve, který je k zadní části topidla uchycen čtyřmi šrouby.
- Na oba konce spojovací hadice navlékněte hadicové spony. Jeden konec spojovací hadice nasuňte na trn regulátoru a dotáhněte hadicovou sponou. Druhý konec spojovací hadice nasuňte na vstupní trn armatury topidla a dotáhněte hadicovou sponou.
(Pozn.: jeden konec spojovací hadice může být nasazen na vstupním trnu armatury topidla a zajištěn hadicovou sponou již od výrobce.)
- Připojenou LPG lahev opatrně postavte do určeného prostoru v topidle a natočte ji tak, aby bylo zabráněno zkroucení hadice a jejímu styku s horkými částmi topidla nebo s ostrými hranami.
- Ovládací knoflík ventilu topidla musí být v poloze pro zapálení (*♦) a nestlačený.
- Nasadte na zadní část topidla kryt lahve (prolísím ven) a řádně ho zajištěte 4 šrouby.
- Po připojení topidla k LPG lahvi proveďte kontrolu těsnosti (viz Kontrola těsnosti).



Zapalování topidla

- Před každým použitím doporučujeme zkontrolovat dotažení všech spojů, překontrolovat těsnost (viz Kontrola těsnosti), použití a stav těsnění.
- Zkontrolujte, zda je ovládací knoflík ventilu topidla v poloze pro zapálení (*♦) a nestlačený.
- Po úspěšné kontrole těsnosti, pokud nedochází k úniku plynu, otevřete otáčením doleva (proti směru hodinových ručiček) knoflík lahvového ventilu, pokud již není otevřen po právě provedené kontrole těsnosti.
- V poloze pro zapálení (*♦) stlačte ovládací knoflík ventilu topidla a držte ho stlačený asi 10 sekund (než se armatura s hadicí naplní plynem z lahve, který vytlačí vzduch z rozvodu plynu), přitom opakovaně stlačte spínací tlačítko piezozapalovače (červené), dokud nedojde k zažehnutí



plamene zapalovacího hořáku (pod prostředním keramickým hořákem). Stlačený ovládací knoflík můžete uvolnit cca po 10 sekundách od zapálení plamene (až dojde k nažhavení termopojistky).

(Pozn.: Při zapalování nikdy nedejte, před stiskem tlačítka piezozapalovače, stlačený ovládací knoflík ventilu topidla příliš dlouho, ne déle než 40 sekund, postačí cca 10 sekund, aby nedošlo k většímu úniku nespáleného plynu z LPG lahve, jeho nahromadění u topidla a následnému nebezpečnému/prudkému zapálení po aktivaci piezozapalovače.)

- Nastavte výkon na požadovanou hodnotu stlačením a otočením ovládacího knoflíku ventilu topidla do polohy mezi minimem (◆) a maximem (◆◆◆).

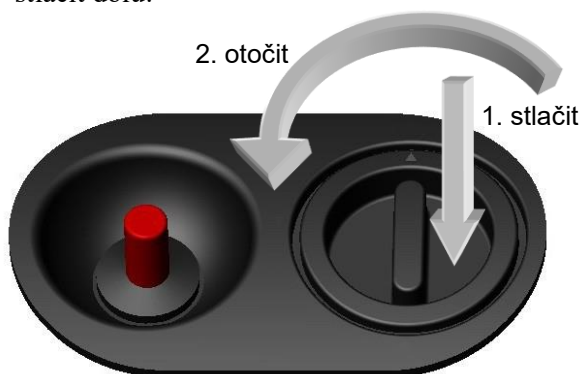
(Při jakékoli změně polohy ovládacího knoflíku je nutné ho nejprve stlačit a následně uvolnit tak, aby došlo k jeho ustavení v nové poloze. Pokud je ovládací knoflík ve správné poloze, není možné ho bez stlačení otočit.)

Doporučujeme provést nastavení na požadovaný výkon minimálně 5 min od zapálení topidla.

Pozn. 1: Pokud nedojde k zapálení plamene, uvolněte ovládací knoflík ventilu topidla, vyčkejte nejméně 1 min a opakujte postup pro zapalování.

Pozn. 2: Dojde-li ke zhasnutí plamene během zapalování (po uvolnění ovládacího knoflíku ventilu topidla) nebo během provozu, stlačte a otočte ovládací knoflík ventilu topidla do polohy pro zapálení (◆◆), knoflík uvolněte a vyčkejte nejméně 3 min před opětovným pokusem o zapálení.

Pozor: Při jakémkoli nastavování polohy (otáčení) ovládacího knoflíku topidla je třeba ho nejdříve stlačit dolů!



Zhášení topidla

- Stlačte ovládací knoflík ventilu topidla, otočte ho do polohy pro zapálení (◆◆) a knoflík uvolněte.
- Uzavřete lahvový ventil na LPG lahvi otočením knoflíku lahvového ventilu doprava na doraz a nechte dohořet zbytek plynu ze spojovací hadice. (Po každém použití spotřebič uzavřít ventilem na lahvi!)
- Při dlouhodobém vypnutí vždy odpojte topidlo od lahve na plyn (viz Odpojení topidla a výměna LPG lahve).

Odpojení topidla a výměna LPG lahve

- Zhasněte topidlo (viz Zhášení topidla).
- Před odpojením lahve na plyn zkontrolujte, zda je topidlo zhasnuto, je zcela vychladlé a zda je uzavřený lahvový ventil.
- Odpojte od spotřebiče LPG lahev a zkontrolujte těsnost a neporušenost lahvového ventilu. Zjistíte-li závadu, předejte LPG lahev dodavateli plynu k výměně. Odpojenou lahev opatřete ochranou zátkou.
- Pokud topidlo nebudete připojovat na jinou LPG lahev, uložte ho tak, aby bylo zabráněno jeho znečištění či mechanickému poškození.
- Pokud topidlo nebudete připojovat na jinou LPG lahev, odpojte od něj i spojovací hadici a regulátor. Veškeré díly uložte tak, aby bylo zabráněno jejich znečištění či mechanickému poškození.
- Před připojením nové lahve na plyn ke spotřebiči zkontrolujte stav těsnění.
- Lahev na plyn vyměňujte v dostatečně větraném prostoru, přednostně ve venkovním prostředí, bez otevřeného ohně, mimo všechny zdroje zapalování (svíčka, cigarety, jiné spotřebiče produkující plamen atd.) a mimo dosah jiných osob.
- Po připojení nové lahve proveďte kontrolu těsnosti (viz Kontrola těsnosti).

Kontrola těsnosti

- Kontrolu těsnosti provádějte min. před prvním použitím spotřebiče, po každé výměně LPG lahve nebo pokud byl spotřebič odstaven delší dobu z provozu.
- Připravte si pěnotvorný roztok z jednoho dílu tekutého detergentu a jednoho dílu vody. Pěnotvorný roztok (např. mýdlová voda) se aplikuje z nádoby s rozprašovačem, štětcem nebo hadříkem.
- Kontrolu provádějte s dostatečně plnou tlakovou lahví.
- Zkontrolujte, zda je ovládací knoflík ventilu topidla v poloze pro zapálení (✱♣) a nestlačený.
- Otevřete lahvový ventil na LPG lahvi otočením knoflíku doleva a potřením pěnotvorným roztokem zkontrolujte, neuniká-li plyn z hadice nebo kolem spojů. Únik plynu se projeví tvorbou bublin v místě netěsnosti. Ovládací knoflík ventilu topidla zůstává uzavřený (v poloze pro zapálení: ✱♣ a nestlačený). Kontrolu těsnosti je nutné provést pěnotvorným roztokem u spojovací hadice a všech spojů rozvodu plynu.
- Pokud nebudete topidlo po kontrole těsnosti ihned používat, uzavřete lahvový ventil.
- **Je zásadně zakázáno provádět kontrolu těsnosti pomocí otevřeného ohně!!! Použijte pěnotvorný roztok!**
- Kontrolu provádějte v dostatečně větraném prostoru, přednostně ve venkovním prostředí mimo jakékoli zdroje zapálení/vznícení a mimo dosah ostatních osob. Při kontrole nekuřte.

Únik plynu

- V případě úniku plynu (zápach plynu, hluk způsobený unikajícím plynem nebo tvorba bublin při kontrole těsnosti) zavřete lahvový ventil a poté stlačte a otočte ovládací knoflík ventilu topidla do polohy pro zapálení (✱♣) a knoflík uvolněte. Uhasťte v blízkém okolí veškerý otevřený oheň a vypněte elektrické spotřebiče.
- Odpojte spotřebič od LPG lahve.
- Před dalším použitím se musí spotřebič zkontrolovat a opravit. Pokud neodhalíte příčinu úniku, předejte spotřebič odbornému servisu.
- Pokud únik plynu nelze zastavit, přeneste LPG lahev ven, do otevřeného, dobře větraného prostoru a poraďte se s dodavatelem plynu.
- Dojde-li k úniku plynu v místnosti, místnost řádně vyvětrejte.

Bezpečnostní prvky spotřebiče

- Termopojistka:
V případě náhodného zhasnutí plamene zapalovacího hořáku automaticky uzavře ventil topidla a tím i přívod plynu do hořáku.
- Hlídač okolního prostředí:
Překročí-li ve vytápěném prostoru koncentrace oxidu uhličitého (CO₂) bezpečnou hranici, dojde automaticky k uhašení plamene a následně k uzavření ventilu topidla a tím k přerušení přívodu plynu. Topidlo je možné znovu zprovoznit až po důkladném vyvětrání místnosti.

Čistění a údržba

- Spotřebič udržujte v suchu a čistotě.
- Čistění a údržbu spotřebiče provádějte vždy v pravidelných intervalech, při sníženém výkonu, v případech většího znečištění, při větším provozním zatížení, pokud byl spotřebič dlouhodobě odstaven z provozu a podle potřeby.
- Čistění a údržba se smí provádět pouze tehdy, je-li spotřebič vypnutý, zcela vychladlý a odpojený od LPG lahve.
- Pro běžné čistění použijte prachovku. Větší nečistoty odstraňte vlhkou utěrkou bez použití abrazivního prostředku. Nečistěte topidlo hořlavými nebo korozivními čisticími prostředky.
- Dbejte na to, aby se do prostoru zapalovacího hořáku nedostala voda. Před dalším použitím nechte topidlo řádně vyschnout.
- Čistění keramických hořáků topidla provádějte suchým měkkým hadrem bez použití abrazivního prostředku. Nikdy nepoužívejte chemické čisticí prostředky.
- V případě zanešení keramických hořáků prachem, odstraňte nečistoty pomocí vysavače.
- Po delší nečinnosti je nutné u plynových dílů a u spojovací hadice provést kontrolu na přítomnost pavouků a jejich pavučin nebo jiného hmyzu.
- Proudění vzduchu nesmí být žádným způsobem omežováno. Udržujte ovládací prvky, hořáky a otvory k proudění vzduchu čisté.

- Vizually, popřípadě hmatem zkontrolujte stav spojovací hadice. V případě vydutí, prasklin, trhlin nebo jiného zhoršení stavu, je nutné ji ihned vyměnit za novou hadici o stejné délce a ekvivalentní kvalitě. Z bezpečnostních důvodů je vhodné, aby uživatel prováděl v pravidelných intervalech (nejméně jednou měsíčně a po každé výměně lahve na LPG) jednoduchou zkoušku těsnosti spojovací hadice a včasným odhalením netěsnosti předešel způsobení požáru v důsledku vzplanutí unikajícího plynu. Kontrola těsnosti hadice se může provádět např. nanesením pěnotvorného roztoku nebo postupným protažením celé délky hadice v nádobě s vodou za současného sledování případného úniku plynu v podobě bublinek. Hadice musí být při zkoušce pod redukováným tlakem z tlakové LPG lahve (otevřený lahvový ventil na LPG lahvi a ovládací knoflík ventilu topidla v poloze pro zapálení: *♦ a nestlačený).
- Pro bezporuchový a bezpečný chod doporučujeme na spotřebiči provádět pravidelnou servisní prohlídku (viz Servis). Zároveň je třeba vykonávat občasný dozor během provozu spotřebiče.

Servis

- Četnost kontrol se řídí platnou legislativou příslušné země, kde je spotřebič používán.
- Pro Českou republiku platí, že tento spotřebič není vyhrazeným plynovým zařízením dle Vyhlášky č. 21/1979 Sb. a nevztahuje se na něj povinnost pravidelného provádění revizí revizním technikem.
- Proveďte min. 1x za rok (doporučujeme na začátku topné sezóny) důkladnou prohlídku spotřebiče (vizuální prohlídka, čištění a údržba, zkouška těsnosti, přezkoušení funkčnosti spotřebiče) a min. 1x za 2 roky vyměňte veškeré těsnící prvky. Tyto činnosti musí být prováděny technicky zdatnou osobou. Neoprávněný zásah nekvalifikované osoby může být nebezpečný.

Závady a jejich odstranění

- **Při odstraňování závad, u kterých se musí provádět demontáž a montáž jednotlivých dílů topidla, je nutné vypnout topidlo, nechat ho zcela vychladnout a odpojit ho od LPG lahve!**
- Pokud se necítíte natolik technicky zdatní a některé činnosti uvedené v tomto návodu (servis, odstraňování závad atd.) by Vám činily potíže, obraťte se na odborný servis - výrobce/distributora (MEVA-TEC s.r.o., tel.: +420 416 823 181, 299, www.mevatec.cz).

Závada	Možná příčina	Odstranění
Plamen zapalovacího hořáku se nezažehne	Zavřený lahvový ventil	Otevřít lahvový ventil
	Prázdná LPG lahev	Vyměnit LPG lahev
	Ucpaný rozvod plynu	Zkontrolovat průchodnost rozvodu plynu (hadice, těsnění atd.)
	Ucpaná tryska	Předat odbornému servisu k vyčištění nebo výměně trysky
	Vadný piezozapalovač	Předat k odbornému servisu k opravě
	Vadný regulátor	Vyměnit regulátor
Plamen zhasíná	Vadná termopojistka	Předat odbornému servisu k výměně termopojistky
	Vadný ventil topidla	Předat odbornému servisu k opravě
	Z rozvodu plynu uniká plyn: - uvolněné spoje - poškozená spojovací hadice	Kontrola těsnosti Zkontrolovat všechny dostupné spoje a dotáhnout Zkontrolovat těsnost a dle potřeby vyměnit hadici
	Nedostatečný tlak paliva	LPG lahev je téměř prázdná. Vyměnit LPG lahev
Nelze zapálit další keramické hořáky (z polohy: ♦ do ♦♦♦ / ♦♦♦♦)	Průvan směrem od zapalovaného hořáku k prostřednímu hořáku	Odstranit průvan (po dobu zapálení zavřít dveře / okno) nebo zamezit jeho vlivu (natočit topidlo nebo vytvořit zástěnu)

Skladování spotřebiče

- Odpojte od spotřebiče LPG lahev (viz Odpojení topidla a výměna LPG lahve).
- Odpojenou lahev opatřete ochranou zátkou.
- Je zakázáno umísťovat a používat tlakové lahve s LPG (i vyprázdněné) v prostorech pod úrovní terénu. Skladování lahve na LPG musí být v souladu s platnými místními předpisy.
- Pokud je spotřebič připojen k tlakové LPG lahvi nesmí být uložen v prostoru pod úrovní terénu.

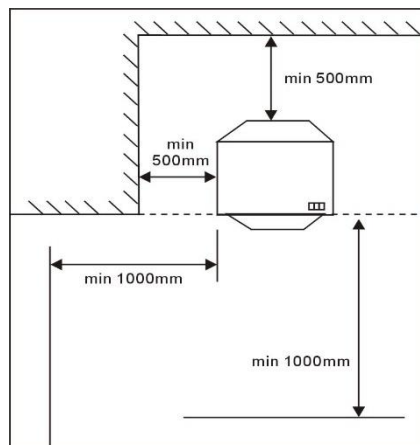
- Uložte spotřebič i veškeré další díly tak, aby bylo zabráněno jejich znečištění nebo poškození.
- Před demontáží a uskladněním nechte spotřebič zcela vychladnout.
- Spotřebič musí být skladován v uzavřených, dobře větraných místnostech neobsahujících agresivní látky, při doporučené teplotě nejméně 10 °C a relativní vlhkosti vzduchu nejvýše 80 %.

Likvidace spotřebiče a obalu

- Pokud se rozhodnete pro likvidaci starého spotřebiče, ať už proto, že jste si zakoupili nový nebo proto, že se na starém vyskytla neopravitelná závada, odnešte jej na místo k tomu určené (např. Sběr druhotných surovin, Sběrný dvůr apod.).
- Obal odložte na místo určené obcí k ukládání odpadu.

Bezpečnostní požadavky

- Přečíst pokyny před použitím tohoto spotřebiče! Spotřebič musí být instalován v souladu s těmito pokyny a s místními předpisy!
- Spotřebič musí být provozován a lahev na plyn skladována podle platných předpisů!
- Spotřebič smí obsluhovat pouze způsobilá, dospělá osoba nad 18 let podle tohoto návodu! Při provozu spotřebiče musí obsluha dále respektovat všeobecné požárně bezpečnostní předpisy!
- Nenechávejte topidlo při provozu bez dozoru!
- Obsluha spotřebiče nesmí být v žádném případě svěřována dětem!
- Chraňte spotřebič před dětmi (při použití i skladování)!
- Topidlo je při provozu a bezprostředně po něm velmi horké! Zamezte přístupu malých dětí a hendikepovaných lidí ke spotřebiči!
- Ochranná zástěna tohoto spotřebiče má zabránit riziku požáru nebo zranění způsobenému popálením a žádná jeho část nesmí být trvale odstraněna! **NEZAJIŠŤUJE ÚČINNOU OCHRANU PRO MALÉ DĚTI, STARÉ OSOBY ANI TĚLESNĚ POSTIŽENÉ.**
- Osoby se musí zdržovat v takové vzdálenosti od zahřátých ploch topidla, aby nemohlo dojít k jejich popálení nebo k zažehnutí oděvu!
- Z důvodu rizika požáru neodkládejte žádné věci (ani oděvy apod.) na topidlo a nezakrývejte ho!
- Materiály a předměty, položené v nedostatečné vzdálenosti od keramických hořáků topidla, budou vystaveny sálavému teplu a mohlo by dojít k jejich poškození!
- Při provozu topidla udržujte dostatečnou vzdálenost od skleněných ploch (dveře, okna apod.), aby nedošlo působením tepla k jejich poškození!
- Topidlo musí být provozováno na vodorovném povrchu!
- Věnujte zvláštní pozornost při použití na kluzkých podlahách, aby děti nebo zvířata nezpůsobily nehodu!
- Při umístění spotřebiče v blízkosti stěn, nábytku, závěsů, záclon, ložního prádla a jiných hořlavých materiálů hrozí riziko požáru. Dodržujte minimální vzdálenost 0,5 m po stranách, 1 m ve směru sálání a 1 m od stropu! Věnujte spotřebiči zvláštní pozornost, pokud stojí na povrchu, kde se může snadno otočit na kolečkách, když o ně zavadí dítě nebo pes apod.!
- Umístěte topidlo tak, aby topná část (keramické hořáky) směřovala do středu místnosti (nikdy ke stěně)!
- Vždy udržujte dostatečnou vzdálenost topidla od nechráněných hořlavých materiálů (doporučujeme nejméně 1 m)!
- Dodržujte bezpečnou vzdálenost 1 m mezi topidlem v provozu a ostatními zdroji tepla!
- Dbejte na to, aby topidlo bylo v suchém a čistém prostředí!
- Nepoužívejte toto topidlo v prostorech, kde by mohlo způsobit poranění osob nebo hmotné škody!
- Nepoužívat v obytných vozidlech, např. karavanech nebo v motorových karavanech!
- Spotřebič nesmí být používán v obytných místnostech výškových budov, v suterénech, koupelnách nebo ložnicích!
- Topidlo nikdy nepoužívejte ve výbušném prostředí, jako jsou prostory, kde se vyskytují hořlavé kapaliny, hořlavé prachy, hořlavé plyny a páry nebo výbušniny! Nepoužívejte ani neskladujte hořlavé materiály v blízkosti tohoto spotřebiče!



- Před započítím prací (s nátěrovými hmotami, lepidly atd.), které mohou mít za následek změnu prostředí, ve kterém je topidlo umístěno, vypněte spotřebič uzavřením lahvového ventilu a nechte ho zcela vychladnout!
- V úložném prostoru pro tlakovou lahev na LPG v topidle neskladujte benzín ani jiné hořlavé kapaliny nebo páry!
- Nenatírejte ochrannou zástěnu/mřížku!
- Je zakázáno používat topidlo bez ochranné zástěny/mřížky!
- Všechny bezpečnostní prvky demontované za účelem provádění servisu se musí před provozem topidla namontovat zpět!
- Nepoužívat spotřebič, který je netěsný, poškozený nebo který pracuje nesprávně!
- Používejte pouze druh paliva a typ lahve, které jsou uvedeny v pokynech!
- Lahve na plyn vyměňujte podle pokynů v tomto návodu!
- Po připojení topidla k LPG lahvi se vyvarujte naklánění a obracení LPG lahve!
- Nikdy nepoužívejte LPG lahve s poškozeným připojovacím závitem na ventilu, ani jinak deformované, zkorodované nebo poškozené lahve! Takové lahve mohou být nebezpečné a musí je zkontrolovat jejich dodavatel!
- Povrchová teplota LPG lahve nesmí překročit 40 °C a lahev nesmí být delší dobu vystavena přímému slunečnímu záření!
- Nezahrazujte větrací otvory úložného prostoru pro umístění lahve!
- Je zakázán jakýkoli přímý ohřev tlakové lahve s LPG pro zvýšení odpařovací mohutnosti kapalného plynu!
- Tlaková lahev se smí používat pouze ve svislé poloze!
- Použitý regulátor a spojovací hadice musí odpovídat místním předpisům!
- Používejte pouze dodaný nebo doporučený typ spojovací hadice schválený výrobcem, dovozcem nebo distributorem spotřebiče nebo distributorem plynu! Spojovací hadice musí být při provozu zajištěna proti oděru a ožehnutí nebo jinému mechanickému poškození! Zabraňte zkroucení hadice!
- Regulátor a spojovací hadice musí být umístěny mimo cesty, kterými se chodí nebo tak, aby nemohly být poškozeny!
- Používejte hadice odpovídající normě EN 16436-1 nebo EN ISO 3821 nebo jiné určené pro hadice pro LPG o doporučené délce 0,5 m (nikdy ne delší než 1 m)! Stav hadice je nutné pravidelně kontrolovat a v případě potřeby ji vyměnit!
- Spojovací hadice nesmí být nastavována ani jinak upravována! Doba životnosti tlakové LPG hadice je z bezpečnostních důvodů 5 let od data výroby vyznačeného na hadici. Po uplynutí této doby, nebo v případě poškození, hadici vyměňte! Hadici vyměňte v jiném intervalu, pokud to vyžadují odlišné národní podmínky!
- Výměna hadice se musí provádět v předepsaných intervalech!
- Nepřipojujte lahev na plyn přímo ke spotřebiči bez regulátoru!
- Regulátor tlaku musí odpovídat normě EN 16129 a musí mít pevně nastavený výstupní tlak - viz Technická data! Při běžných podmínkách používání se z důvodu zajištění řádného provozu instalace doporučuje vyměnit toto zařízení do 10 let od data výroby! Tato doba však může být nahrazena národními předpisy nebo pravidly praxe, zohledňujícími provozní podmínky zabudovaných bezpečnostních zařízení a montážních schémata.
- Je nutné zajistit dostatečný přívod spalovacího vzduchu a zároveň je nutné zabránit případnému nebezpečnému hromadění nespáleného paliva u spotřebiče! Propan, butan i jejich směsi jsou z fyzikálního hlediska těžší než vzduch a v případě samovolného úniku v důsledku netěsnosti klesají a hromadí se u země.
- Je zakázáno používat spotřebič v prostorách pod úrovní terénu!
- Pokud je spotřebič v provozu, nepřemísťujte jej!
- Před přemístěním spotřebiče uzavřete ventil lahve na plyn a nechte spotřebič zcela vychladnout!
- Nepohybovat se spotřebičem, který je v provozu, neboť rázy a otřesy mohou aktivovat bezpečnostní přístroj!
- Tento spotřebič je určen pouze pro vytápění! Je zakázáno používat ho k jiným účelům (např. sušení oblečení apod.)!
- Nevhodná instalace, seřízení nebo úpravy mohou způsobit poranění osob nebo hmotné škody!
- Neupravujte spotřebič! Jakékoli úpravy spotřebiče mohou být nebezpečné! Části zajištěné výrobcem nebo jeho zástupcem nesmí uživatel měnit!
- Je zakázáno přestavovat spotřebič na jiný druh plynu!

Poznámka

Změny v technických údajích jsou vyhrazeny. Vyobrazení díky neustálému inovačnímu postupu jsou nezávazná. Tiskové chyby vyhrazeny.

Záruční podmínky

- Spotřebiteli se poskytuje záruka na správnou funkci výrobku a má nárok na bezplatnou opravu nebo výměnu součástí, které by se ukázaly v záruční době vadnými pro chybnou výrobu nebo skrytou vadu materiálu.
- Podmínkou pro uplatnění nároků ze záruky je předložení správně a čitelně vyplněného záručního listu, jenž musí být opatřen adresou prodejny, razítkem prodejce, podpisem prodávajícího a datem prodeje.
- Nároky na záruku zanikají, pokud nebyla záruka uplatněna v záruční době nebo při svévolných změnách původních zápisů v záručním listě.
- Záruka se nevztahuje na běžné provozní opotřebení, závady vzniklé úmyslným poškozením, hrubou nedbalostí při používání, nebo pokud provede kupující na výrobku úpravy nebo změny. Výrobce neodpovídá za škody způsobené neodborným zacházením či údržbou mimo rámec příslušného návodu k obsluze a údržbě.
- Na změny považované za běžné provozní opotřebení (např. zabarvení částí v blízkosti keramických hořáků apod.) se nevztahují záruční podmínky, protože je nelze považovat za vadu výrobku. Některé změny (běžné provozní opotřebení) se mohou na výrobku projevit již po několika málo použití, přičemž se tím nijak nesníží užitná hodnota výrobku.
- Pokud se vyskytne nějaká nejasnost ohledně provozu či údržby spotřebiče, obraťte se na odborný servis – výrobce/distributora (MEVA-TEC s.r.o., tel.: +420 416 823 181, 299).
- Výrobce ručí za výrobky 24 měsíců ode dne prodeje.

Výrobce

Jiasheng (Zhongshan) Electrical Appliance Co., Ltd.,
No. 19, 3rd Road, Aiguo Gongye Qu, Sanjiao Town, Zhongshan City, Guangdong Province, China

Dovozce

Marinter Ltd., 1 rue Paul Saunière, 75116 Paris, France

Opravy a servis

Záruční i mimozáruční opravy tohoto výrobku provádí výrobce/distributor:

MEVA-TEC s.r.o.

Chelčického 1228

413 01 Roudnice nad Labem

Česká republika

Tel.: +420 - 416 823 181*

E-mail: prodej@mevatec.cz

Internet: www.mevatec.cz

Informace o prodeji

Adresa prodejny:

.....

.....

Datum prodeje:

.....

Razítko prodejny

.....

Podpis prodávajícího