



UŽIVATELSKÝ NÁVOD

ZVEDÁK SÁDROKARTONOVÝCH PANELŮ

Nosnost 54 kg

SP40202 120LB (26775)



Prvním použitím tohoto výrobku uživatel svou svobodnou vůlí stvrzuje, že tento manuál řádně prostudoval, pochopil všechny náležitosti a seznámil se se všemi riziky spojenými s jeho užíváním.

Rok výroby: 2009



ÚVODEM

Navijákový zvedák sádrokartonových panelů umožňuje zvedat a manipulovat sádrokartonovými panely pouze 1 osobě bez potřeby asistence. Panely lze zvednout do maximální výšky 3440 mm pro ukotvení na strop a při naklonění držáku panelů s ním lze nastavit sklon pro ukotvení na strop či stěnu.

DŮLEŽITÉ UPOZORNĚNÍ

PŘED použitím tohoto zařízení si pečlivě prostudujte tento návod se všemi instrukcemi. Ujistěte se, že všem instrukcím rozumíte a následně podle nich při montáži a práci postupujte krok za krokem. NEDODRŽENÍ UVEDENÝCH INSTRUKCÍ může vést k poškození zařízení. Práce s poškozeným zařízením, které je zatíženo zvedaným předmětem, může vést k náhlému a rychlému spuštění nebo pádu ramene zvedáku a zvedaného předmětu. To může mít za následek poškození majetku a/nebo zranění či smrt osob.

- ❑ **VŽDY** si před použitím prostudujte tyto instrukce a vedte v patrnosti všechny výstrahy.
- ❑ **NIKDY** toto zařízení nepoužívejte ke zvedání osob a zvířat.
- ❑ **UDRŽUJTE MIMO DOSAH DĚTÍ.** Na pracoviště nikdy nepouštějte děti. Nedovolte jim manipulovat se zařízením, nářadím nebo lany a provazy.
- ❑ **UDRŽUJTE MIMO DOSAH ZVÍŘAT.** Zvířata mohou poškodit zařízení. To může mít za následek zranění osob.
- ❑ **UDRŽUJTE POŘÁDEK NA PRACOVISTI.** Pro bezpečnou práci a manipulaci se zařízením udržujte pořádek na pracovišti.
- ❑ **VŽDY** kontrolujte technický stav zařízení před každým použitím (zvláště kontrolujte stav držáku panelů). Díly měňte při prvních známkách opotřebení nebo poškození.
- ❑ **VŽDY** před použitím ponechte zařízení v nečinnosti po dobu, než se srovná jeho teplota s teplotou okolního prostředí. Teplota okolního prostředí pro práci $-20^{\circ}\text{C} \dots +50^{\circ}\text{C}$. Na zařízení, jehož teplota je výrazně nižší než teplota okolního prostředí, může dojít ke kondenzaci vzdušné vlhkosti, která může mít vliv na lano navijáku. TAKÉ zařízení nepoužívejte v nepříznivých podmínkách jako je silný vítr, vysoký tlak vzduchu atp.
- ❑ **NIKDY** nepoužívejte zvedák, pokud nejsou obě opěrná ramena k naklápěcímu rameni zajištěny pojistnými kolíky.
- ❑ **VŽDY** používejte ochrannou přilbu. Při zvedání panelu vždy kontrolujte, jestli se v prostoru zvedání nevyskytují překážky.
- ❑ **NIKDY** nezvedejte více než 1 ks panelu najednou.
- ❑ **NEZATĚŽUJTE** zvedák nad jeho uvedenou nosnost (max. 54 kg)
- ❑ Zvedák je konstruován speciálně pro zvedání sádrokartonových panelů a neměl by být používán pro jiné účely. Zvedák není určen pro zvedání osob nebo jako zvedací plošina ani její součást.

SLOŽENÍ ZVEDÁKU

SOUČÁSTI

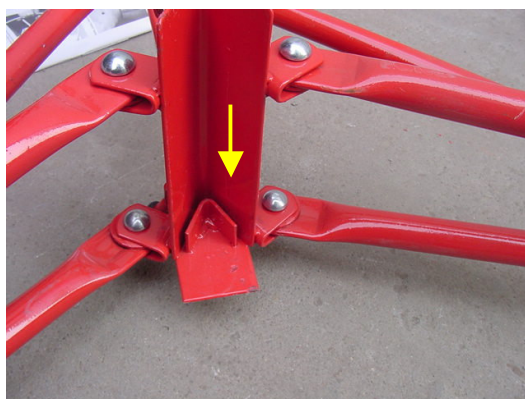
Zvedák se skládá z několika součástí, které je nutné před použitím složit:

- 3-ramenná základna s kolečky
- Soustrojí hlavního stojanu = soustrojí lanového navijáku + teleskopická část zvedáku
- Prodloužitelné naklápěcí rameno bez odnímatelných opěrných ramen
- Dvě opěrná ramena





Obr. 1. Začněte nastavením 3-ramenné základny: Zatlačte směrem dolů na kotvící kroužek a roztáhněte ramena základny dokud neuslyšíte zacvaknutí - v pracovní poloze (otvory ve spodní straně posuvné trubky).



Obr. 2. Pro zajištění 3-ramenné základny v poloze posuňte zarážku jak je znázorněno na obrázku.



Obr. 3. Postavte hlavní stojan na základnu.



Obr. 4. Ujistěte se, že je úhel hlavního stojanu ve stejném úhlu jako úhel na základně.



Obr. 5. Jakmile je hlavní stojan na základně správně usazen, uvolněte zarážku (viz. obr. 2. obráceně).



Obr. 6. Lehce otáčejte pákou navijáku směrem dozadu (proti vám), dokud nezapadne zajišťovací podložka do drážky kluzné tyče.



Obr. 7. Ujistěte se, že je zajišťovací podložka uchycena v místě na konci kluzné tyče.



Obr. 8. Na horní část teleskopické části stojanu upevněte naklápací rameno. Vytáhněte pojistku, aby bylo možné naklopit rameno do požadovaného úhlu pro naložení sádkartonového panelu a jeho zavěšení na strop nebo boční stěny.



Obr. 9. Umístěte kónické desky opěrných ramen do kónických otvorů na naklápacím rameni. Zajišťovací kolík na zadní straně opěrného ramene zajistí stabilní polohu.



Obr. 10. Pro prodloužení naklápacího ramene vytáhněte zajišťovací kolík pravou rukou a levou vysuňte rameno do požadované délky. Zajišťovací kolík lze zasunout ve více polohách. UJISTĚTE SE, že jsou zajišťovací kolíky řádně zasunuty před naložením nákladu. Při uskladnění nebo přepravě musí být prodloužitelné části naklápacího ramene zasunuty uvnitř ramene a zajištěny proti vysunutí.

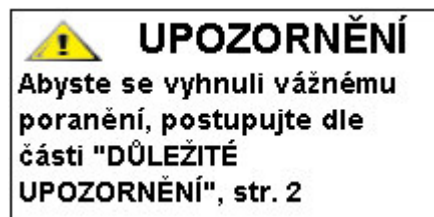
POKYNY K PRÁCI

DŮLEŽITÉ: Před prací se zvedákem si pečlivě přečtete část „DŮLEŽITÉ UPOZORNĚNÍ“ na straně 2.

KONTROLA PŘED PRACÍ

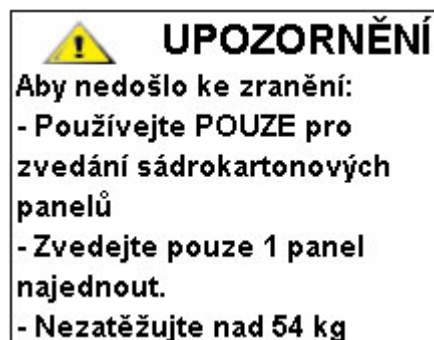
Před započítím práce se zvedákem:

- Pečlivě zkontrolujte zvedák, jestli nejsou jeho součásti poškozené nebo opotřebené. Důkladně zkontrolujte stav lana.
- Před prací se ujistěte, že je teplota okolního prostředí stejná jako teplota zařízení.



NALOŽENÍ SÁDROKARTONOVÉHO PANELU

1. Nastavte (spusťte) zarážku na základně proti pohybu, aby nedošlo k posunutí zvedáku.
2. Odklopením otevřete opěrné háky na opěrných ramenech. Ujistěte se, že je naklápěcí rameno natočeno tak, aby byly opěrné háky na opačné straně, než je naviják.
3. Vytáhněte prodlužovací části naklápěcího ramene tak, aby byl celý panel podepřen podle potřeby.
4. Uvolněte zajišťovací západku na naklápěcím rameni pro nastavení potřebného sklonu panelu.
5. Sádrokartonový panel držte jeho čelní stranou tak, aby se při položení dotýkala opěrných ramen jeho čelní papírová strana. Panel vsuňte do opěrných háků a bezpečně ho opřete o opěrná ramena.
6. Pokud instalujete panel na strop, který je v horizontální rovině, nastavte naklápěcí rameno do jeho výchozí polohy a zajistěte polohu západkou. Pokud panel instalujete na boční stěnu nebo na strop pod daným sklonem, nechte naklápěcí rameno nakloněno.
7. Vytáhněte na základně zarážku proti pohybu a opatrně přejeďte zvedákem blíže k místu, kde má být panel instalován.



ZVEDNUTÍ SÁDROKARTONOVÉHO PANELU (podívejte se na obrázek vedle a upozornění na navijáku)

DŮLEŽITÉ: Před zvedáním a naklápěním panelu vždy zajistěte zvedák proti posunutí zarážkou na základně.

Pákou navijáku otáčejte směrem dopředu dokud nedosáhne panel požadované výšky. Páka brzdy slouží k zajištění navijáku v požadované poloze. Před zajištěním brzdou je nutné tuto páku nejdříve uvolnit do její výchozí polohy.

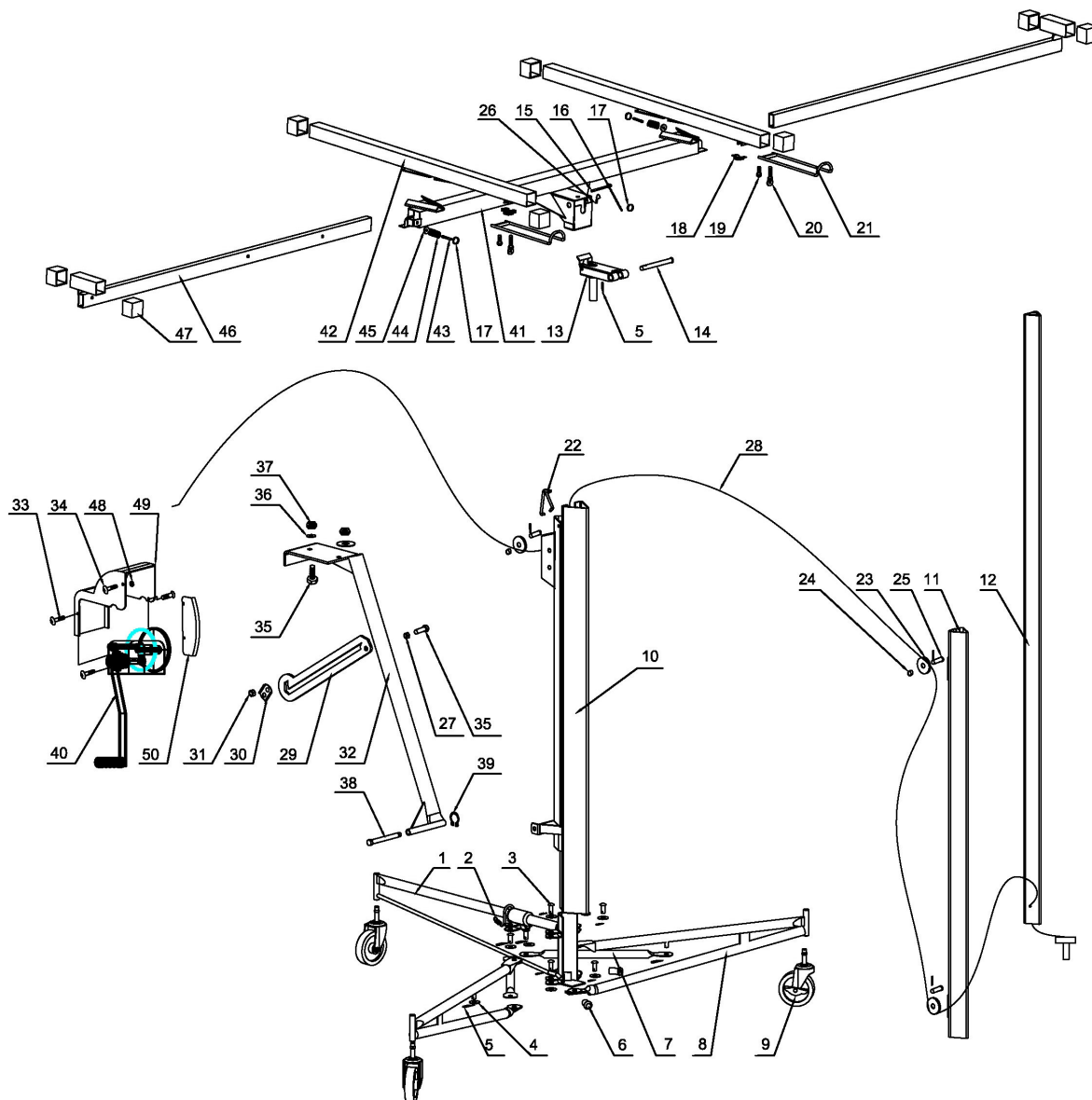
SPOUŠTĚNÍ SÁDROKARTONOVÉHO PANELU

Ke spuštění panelu pomalu otáčejte pákou navijáku směrem dozadu. Pokud chcete panel jen spustit níže, zajistěte naviják v požadované poloze brzdou a následně ještě lehce otočte pákou navijáku dopředu pro ochranu před náhlým pádem (pozn. Když točíte pákou navijáku dozadu při spuštění panelu, západka brzdy je mimo ozubené kolo. Proto je potřeba pootočit pákou navijáku směrem vpřed).



ÚDRŽBA

- Před každým použitím kontrolujte stav lana. Vyměňte jej při prvním náznaku opotřebenosti.
- Občas promažte vodící kladky. Pro přístup k vnitřním kladkám úplně vysuňte teleskopickou část stojanu.
- Občas promažte ložiska pojezdových koleček.
- Pokud nepracují teleskopické části zvedáku hladce, třecí plochy namažte slabou vrstvou vazelíny.



#	POPIS	KS	#	POPIS	KS
1	3-ramenná základna	1	26	R závlačka	1
2	Tlačná pružina	1	27	Matice M10	1
3	Nýt	6	28	Lano	1
4	Plochá podložka Ø 12	8	29	Posuvná tyč	1
5	Závlačka Ø 2,5x25	12	30	Pojistná podložka	1
6	Plastová krytka	2	31	Matice M12	1
7	Rameno	2	32	Podpěra navijáku	1
8	Spodní část nohy	2	33	Šroub M5x8	4
9	Kolečko s brzdou	3	34	Šroub M5x12	1
10	Hlavní stojan	1	35	HEX Šroub M10x25	3
11	Teleskopická (výsuvná) část stojanu – vnější	1	36	Plochá podložka Ø 10	2
12	Teleskopická (výsuvná) část stojanu – vnitřní	1	37	HEX Matice M10	2
13	Upevňovací hlava	1	38	Dlouhý čep – osa	1
14	Příčný kolík – čep	1	39	Přidržovací kroužek	1
15	Zajišťovací západka	1	40	Tělo navijáku	1
16	Řetízek	1	41	Tělo naklápěcího ramene	1
17	Kroužek	4	42	Tělo opěrného ramene	2
18	Přítlačná podložka	2	43	Závlačka	2
19	HEX Šroub M8x16	2	44	Pružina	2
20	Křídlový šroub	2	45	Plochá podložka Ø 5	2
21	Opěrný hák – opěra panelu	2	46	Prodlužovací rameno	2
22	Svařený bezpečnostní hák	1	47	Ochranná krytka	8
23	Kladka	3	48	Pojistná matice M5	1
24	Ložisko Ø 100	3	49	Ochranný kryt	1
25	Osa kladky	3	50	Boční kryt	1

Všeobecné záruční podmínky

Dovozce výrobku LEVIOR s.r.o. poskytuje na své zboží dle obchodního/občanského zákoníku záruku 6/24 měsíců ode dne prodeje.

1. Záruka se vztahuje na poruchy a závady, které v průběhu 6/24 měsíční záruční doby vznikly vadou materiálu. Tyto závady budou opravené bezplatně do 31 dní ode dne převzetí výrobku z prodejny. Datum prodeje je nutno prokázat řádně vyplněným záručním listem, fakturou, účtenkou). Jiné nároky ve vztahu k poškození jakéhokoliv druhu, přímého nebo nepřímého, vůči osobám nebo majetku jsou vyloučeny.
2. Záruka se nevztahuje na závady zaviněné neodborným zacházením, přetížením, nedodržením instrukcí uvedených v návodu, použitím nesprávného příslušenství nebo nevhodných pracovních nástrojů, zásehahem nepovolané osoby, přirozeným opotřebením nebo poškozením během transportu. Dále se nevztahuje na příslušenství a díly, které potřebují pravidelnou výměnu.
3. Pokud nebude závada shledána jako podléhající záruce, hradí náklady spojené s výkonem servisního technika dle platného ceníku a přepravu výrobku zpět vlastníků výrobku.
4. Při uplatňování nároků na záruční opravu je nutno předložit záruční list, který je platný pouze tehdy, je-li opatřen datem výroby a prodeje, razítkem příslušné prodejny a podpisem prodávajícího, popřípadě platný kupní doklad.
5. Reklamací uplatňujete u prodejce, kde jste výrobek zakoupili. Prodávající je povinen vyplnit záruční list (datum prodeje, razítko prodejny a podpis). Všechny tyto údaje musí být vyplněny ihned při prodeji.
6. Výrobky zasílejte k opravě pouze s detailním popisem závady, přiloženým záručním listem, nejlépe v originálním balení, kterou pro tyto účely doporučujeme uschovat.
7. Výrobky předávejte do servisu očištěné od nečistot. V opačném případě je z hygienických důvodů není možné přijmou, nebo je nutné účtovat poplatek za čištění.

ES PROHLÁŠENÍ O SHODĚ

Prohlašujeme na svou výlučnou zodpovědnost, že uvedené výrobky odpovídají následujícím normám:

EN 1494:2000

Zařízení splňuje základní požadavky na bezpečnost směrnice 98/37/EC vztahující se ke strojnímu zařízení.

31.8.2007
Troubky

LEVIOR s.r.o.
Troubky č.p. 900
751 02 Troubky


Ing. Ondřej Marek
Jednatel

ZÁRUČNÍ LIST

Název výrobku			
Typ výrobku			
Datum prodeje			
Razítko a podpis prodejce			
Záznam o provedeném servisním zákroku			
Datum převzetí servisem	Datum provedení opravy	Číslo reklamačního protokolu	Podpis pracovníka
Poznámky			