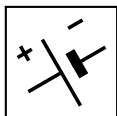


E 300 Li 20 series
E 340 Li 20 series
E 380 Li 20 series



IT Tosaerba a batteria con conducente a piedi
MANUALE DI ISTRUZIONI

ATTENZIONE: prima di usare la macchina, leggere attentamente il presente libretto.

BG Акумулаторна носачка с изправен водач
УПЪТВАНЕ ЗА УПОТРЕБА

ВНИМАНИЕ: преди да използвате машината прочетете внимателно настоящата книжка.

BS Kosilica na bateriju na guranje
UPUTSTVO ZA UPOTREBU

PAŽNJA: prije nego što koristite ovu mašinu, pažljivo pročitajte priručnik s uputama.

CS Akumulátorová sekačka se stojící obsluhou
NÁVOD K POUŽITÍ

UPOZORNĚNÍ: před použitím stroje si pozorně přečtěte tento návod k použití.

DA Batteridreven plæneklipper betjent af gående personer
BRUGSANVISNING

ADVARSEL: læs instruktionsbogen omhyggeligt igennem, før du tager denne maskine i brug.

DE Handgeführter batteriebetriebener Rasenmäher
GEBRAUCHSANWEISUNG

ACHTUNG: Vor Inbetriebnahme des Geräts die Gebrauchsanleitung aufmerksam lesen.

EL Χλοοκοπτική μηχανή μπαταρίας με όρθιο χειριστή
ΟΔΗΓΙΕΣ ΧΡΗΣΗΣ

ΠΡΟΣΟΧΗ: πριν χρησιμοποιήσετε το μηχάνημα, διαβάστε προσεκτικά το παρόν εγχειρίδιο.

EN Pedestrian-controlled walk-behind battery powered lawn mower
OPERATOR'S MANUAL

WARNING: read thoroughly the instruction booklet before using the machine.

ES Cortadora de pasto por batería con operador de pie
MANUAL DE INSTRUCCIONES

ATENCIÓN: antes de utilizar la máquina, leer atentamente el presente manual.

ET Seisva juhiga akutoitega muruniitja
KASUTUSJUHEND

TÄHELEPANU: enne masina kasutamist lugeda tähelepanelikult antud kasutusjuhendit.

FI Kävellèn ohjattava akkukäyttöinen ruohonleikkuri
KÄYTTÖOHJEET

VAROITUS: lue käyttöopas huolellisesti ennen koneen käyttöä

FR Tondeuse à gazon alimentée par batterie et à conducteur à pied
MANUEL D'UTILISATION

ATTENTION: lire attentivement le manuel avant d'utiliser cette machine.

HR Baterijska ručno upravljana kosilica trave
PRIRUČNIK ZA UPORABU

POZOR: prije uporabe stroja, pažljivo pročitajte ovaj priručnik.

HU Gyalogvezetésű akkumulátoros fűnyírógép
HASZNÁLATI UTASÍTÁS

FIGYELEM! a gép használatá előtt olvassa el figyelmesen a jelen kézikönyvet.

LT Pėsčio operatoriaus valdoma akumuliatorinė vejapjovė
NAUDOJIMO INSTRUKCIJOS

DĖMESIO: prieš naudojant įrenginį, atidžiai perskaityti šį naudotojo vadovą.

LV Ar bateriju darbināma no aizmugures ejot vadāma zāliena pļaujmašina
LIETOŠANAS INSTRUKCIJA

UZMANĪBU: pirms aparāta lietošanai rūpīgi izlasiet doto instrukciju.

MK Тревокосачка на батерија со оператор на нозе
УПАТСТВА ЗА УПОТРЕБА

ВНИМАНИЕ: прочитајте го внимателно ова упатство пред да ја користите машината.

NL Lopend bediende grasmaaier met batterij
GEBRUIKERSHANDLEIDING

LET OP: vooraleer de machine te gebruiken, dient men deze handleiding aandachtig te lezen.

NO Håndført batteridrevet gressklipper
INSTRUKSJONSBOK

ADVARSEL: les denne bruksanvisningen nøye før du bruker maskinen.

PL Kosiarka akumulatorowa prowadzona przez operatora pieszego
INSTRUKCJE OBSŁUGI

OSTRZEŻENIE: przed użyciem maszyny, należy uważnie przeczytać niniejszą instrukcję.

PT Corta-relvas a bateria para operador apeedo
MANUAL DE INSTRUÇÕES

ATENÇÃO: antes de usar a máquina, leia atentamente o presente manual.

RO Mașină pe baterii de tuns iarba cu conducător pedestru
MANUAL DE INSTRUCȚIUNI

ATENȚIE: înainte de a utiliza mașina, citiți cu atenție manualul de față.

RU Газонокосилка с пешеходным управлением с батарейным питанием
РУКОВОДСТВО ПО ЭКСПЛУАТАЦИИ

ВНИМАНИЕ: прежде чем пользоваться оборудованием, внимательно прочтите это руководство по эксплуатации.

SK Akumulátorová kosačka so stojacou obsluhou
NÁVOD NA POUŽITIE

UPOZORNENIE: pred použitím stroja si pozorne prečítajte tento návod.

SL Akumulatorska kosilnica za stoječega delavca
PRIROČNIK ZA UPORABO

POZOR: preden uporabite stroj, pazljivo preberite priročnik z navodili.

SR Kosačica na bateriju na garanje
PRIRUČNIK SA UPUTSTVIMA

PAŽNJA: pre korišćenja mašine pažljivo pročitati ovaj priručnik.

SV Batteridriven förarladd gräsklippare
BRUKSANVISNING

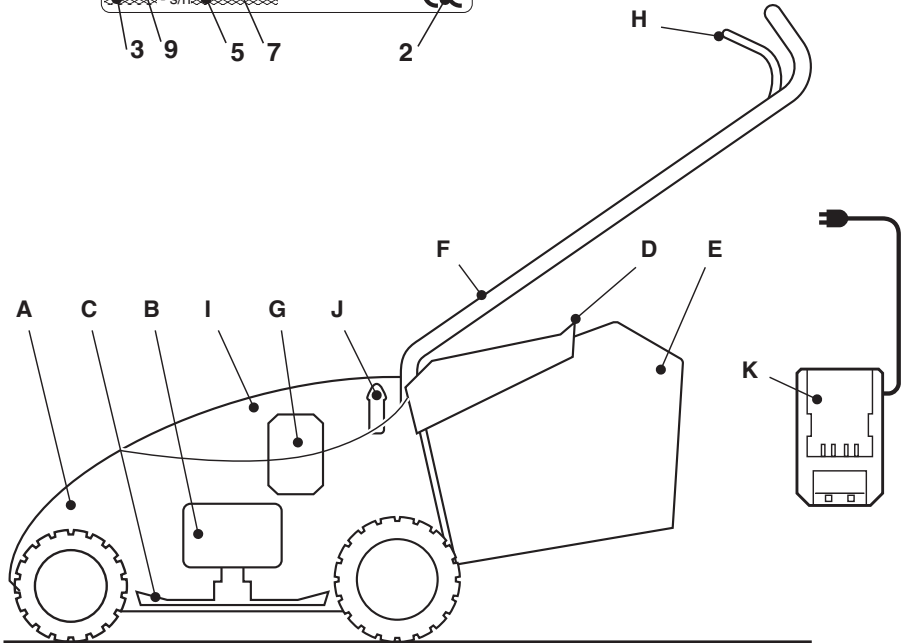
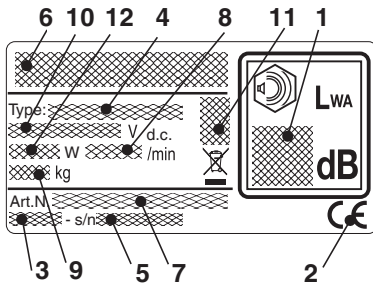
VARNING: läs igenom hela detta häfte innan du använder maskinen.

TR Arkadan ayak kumandalı bataryalı çim biçme makinesi
KULLANIM KILAVUZU

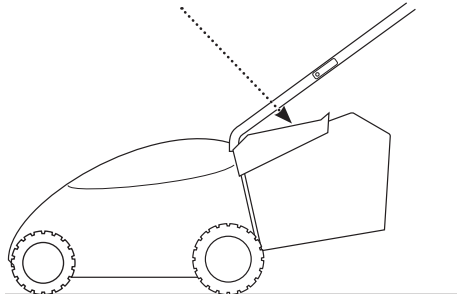
DIKKAT: makineyi kullanmadan önce talimatlar içeren kılavuzu dikkatle okuyun.

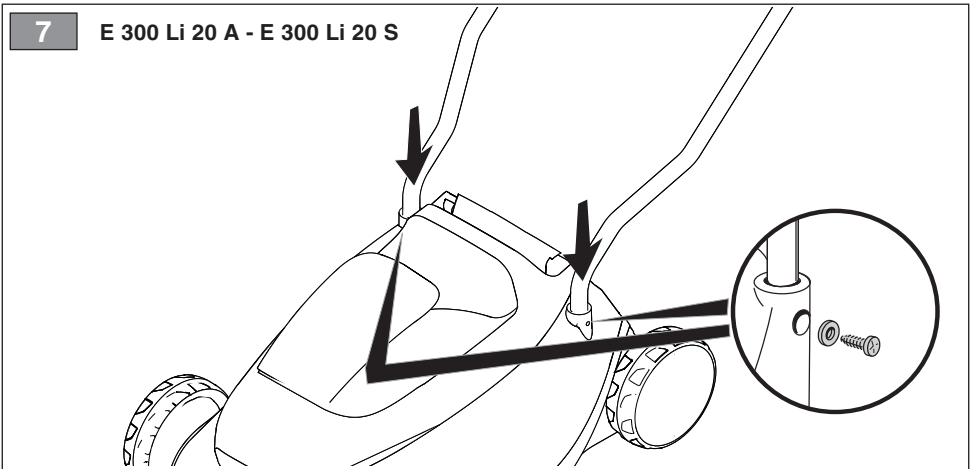
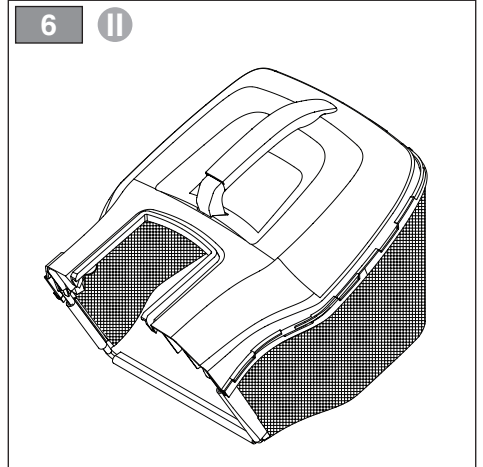
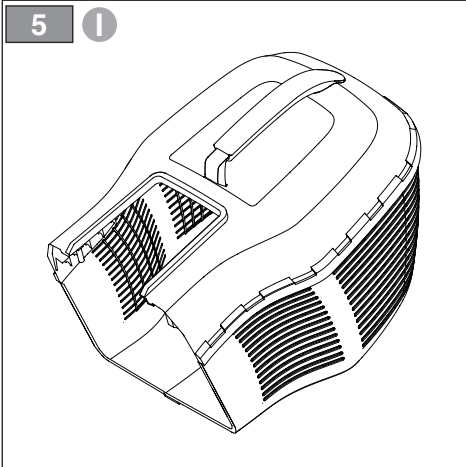
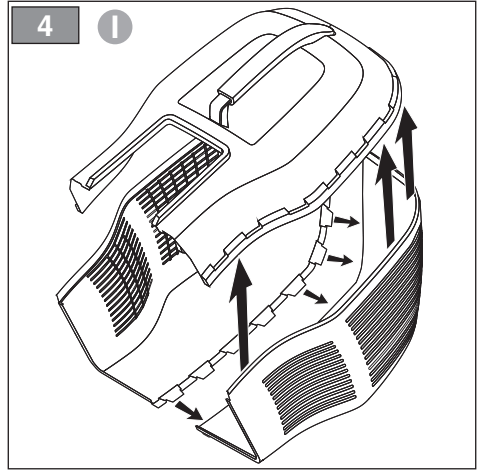
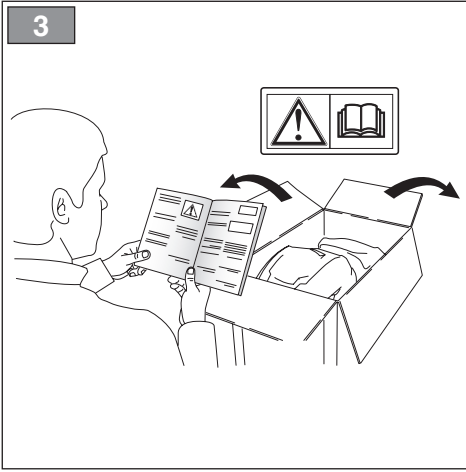
ITALIANO - Istruzioni Originali	IT
БЪЛГАРСКИ - Инструкция за експлоатация	BG
BOSANSKI - Prijevod originalnih uputa	BS
ČESKY - Překlad původního návodu k používání	CS
DANSK - Oversættelse af den originale brugsanvisning	DA
DEUTSCH - Übersetzung der Originalbetriebsanleitung	DE
ΕΛΛΗΝΙΚΑ - Μετάφραση των πρωτοτύπων οδηγιών	EL
ENGLISH - Translation of the original instruction	EN
ESPAÑOL - Traducción del Manual Original	ES
EESTI - Algupärase kasutusjuhendi tõlge	ET
SUOMI - Alkuperäisten ohjeiden käännös	FI
FRANÇAIS - Traduction de la notice originale	FR
HRVATSKI - Prijevod originalnih uputa	HR
MAGYAR - Eredeti használati utasítás fordítása	HU
LIETUVIŠKAI - Originalių instrukcijų vertimas	LT
LATVIEŠU - Instrukciju tulkojums no oriģināl valodas	LV
МАКЕДОНСКИ - Превод на оригиналните упатства	MK
NEDERLANDS - Vertaling van de oorspronkelijke gebruiksaanwijzing	NL
NORSK - Oversettelse av den originale bruksanvisningen	NO
POLSKI - Tłumaczenie instrukcji oryginalnej	PL
PORTUGUÊS - Tradução do manual original	PT
ROMÂN - Traducerea manualului fabricantului	RO
РУССКИЙ - Перевод оригинальных инструкций	RU
SLOVENSKY - Preklad pôvodného návodu na použitie	SK
SLOVENŠČINA - Prevod izvornih navodil	SL
SRPSKI - Prevod originalnih uputstva	SR
SVENSKA - Översättning av bruksanvisning i original	SV
TÜRKÇE - Orijinal Talimatların Tercümesi	TR

1



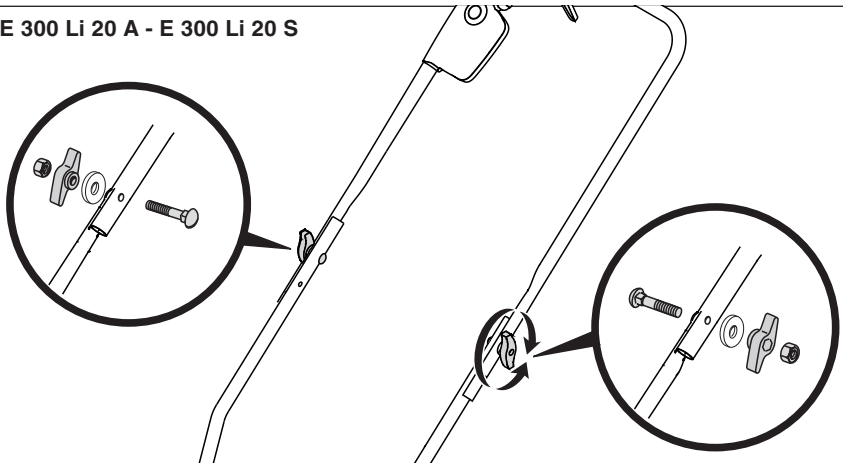
2





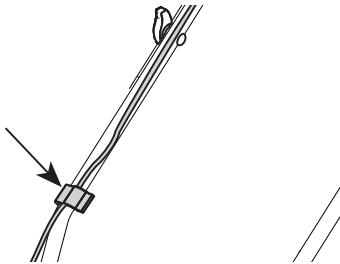
8

E 300 Li 20 A - E 300 Li 20 S



9

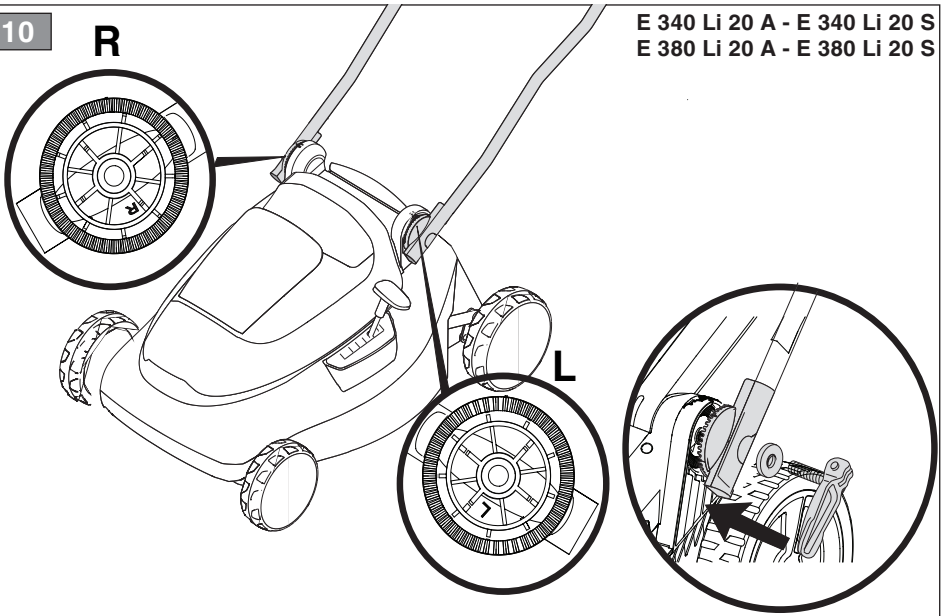
E 300 Li 20 A - E 300 Li 20 S



10

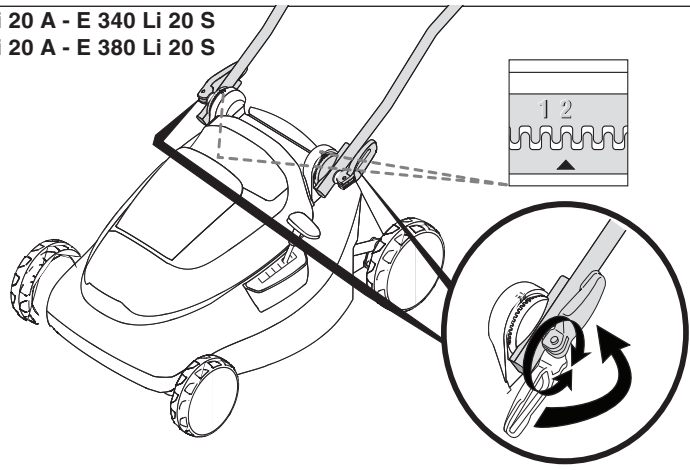
R

E 340 Li 20 A - E 340 Li 20 S
E 380 Li 20 A - E 380 Li 20 S



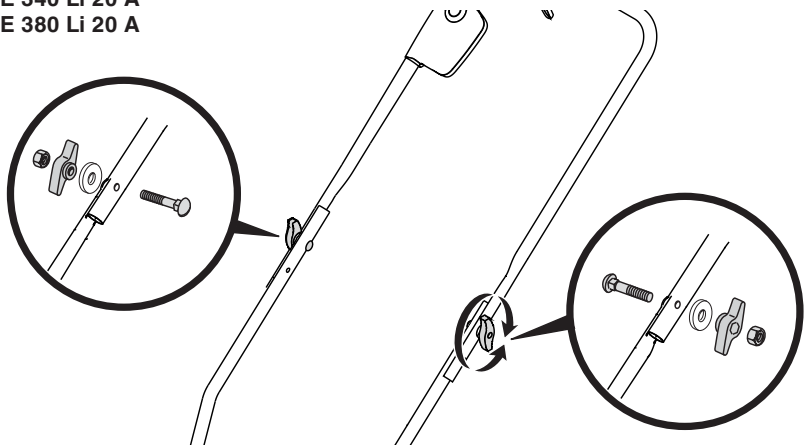
11

E 340 Li 20 A - E 340 Li 20 S
E 380 Li 20 A - E 380 Li 20 S



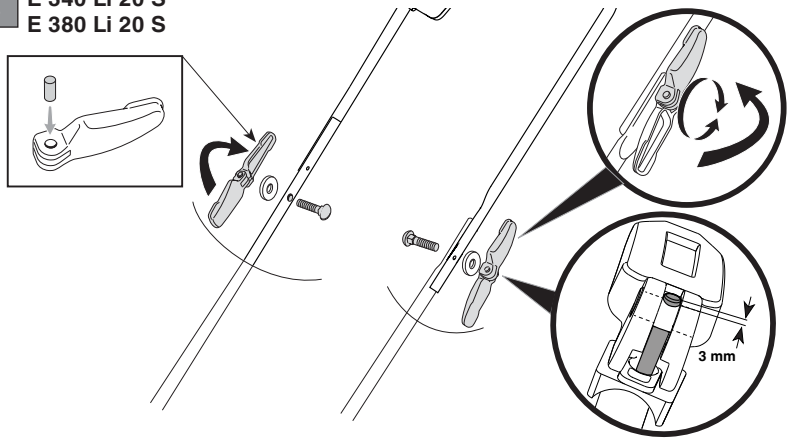
12

E 340 Li 20 A
E 380 Li 20 A



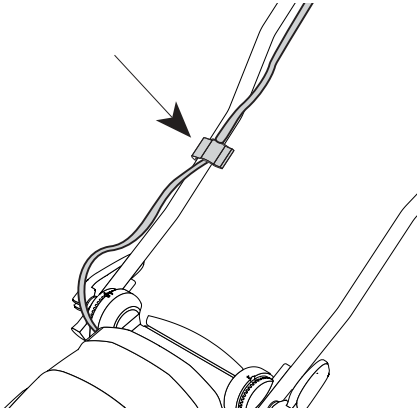
13

E 340 Li 20 S
E 380 Li 20 S



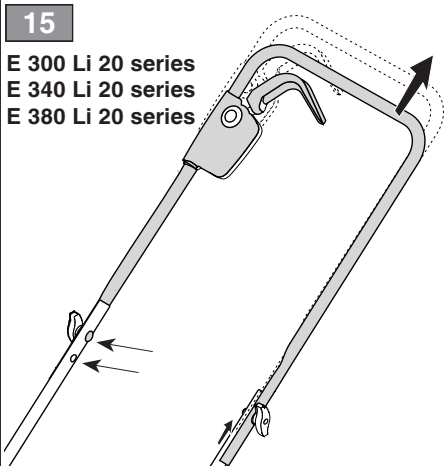
14

E 340 Li 20 A - E 340 Li 20 S
E 380 Li 20 A - E 380 Li 20 S

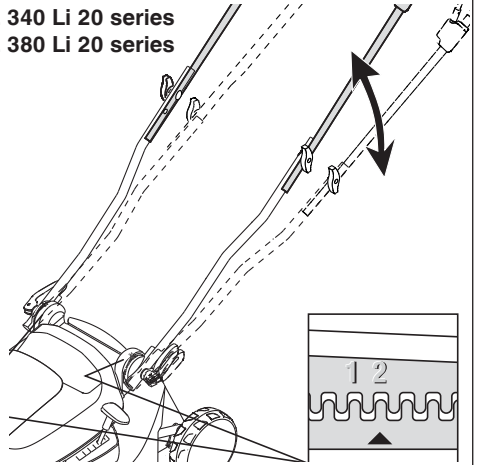


15

E 300 Li 20 series
E 340 Li 20 series
E 380 Li 20 series

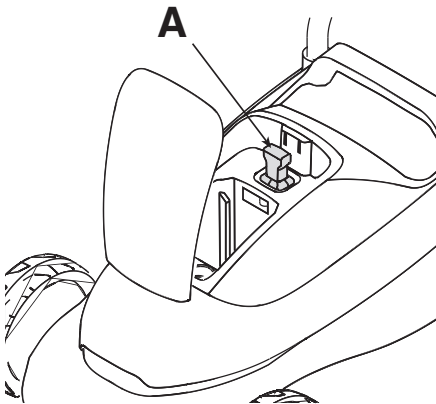


E 340 Li 20 series
E 380 Li 20 series

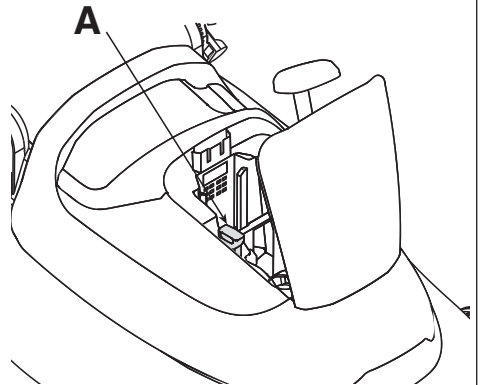


16

E 300 Li 20 A - E 300 20 Li S

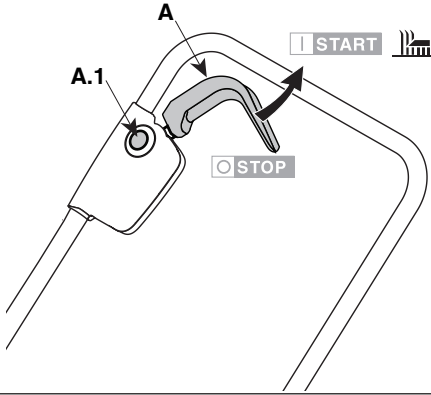


E 340 Li 20 A - E 340 Li 20 S
E 380 Li 20 A - E 380 Li 20 S

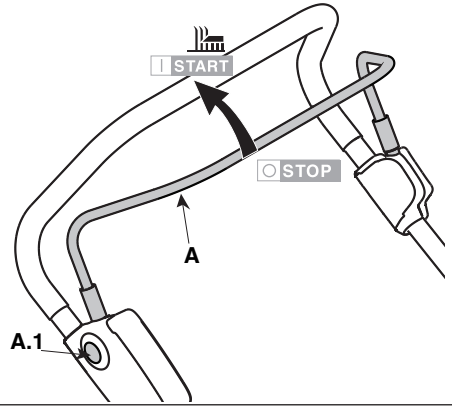


17

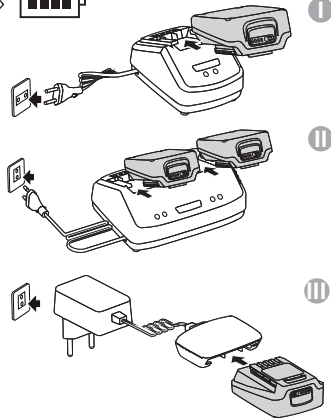
E 300 Li 20 A - E 300 20 Li S
E 340 Li 20 A - E 380 Li 20 A



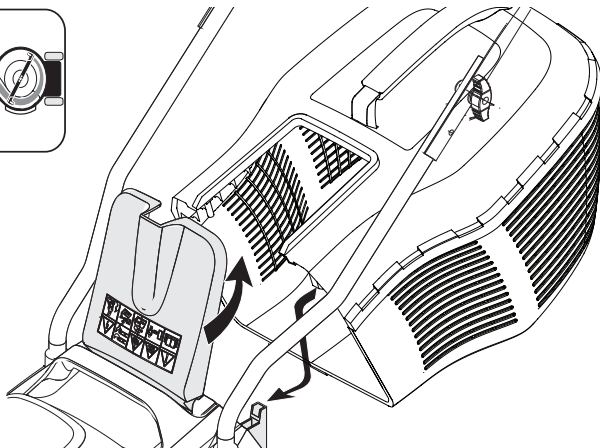
E 340 Li 20 S - E 380 Li 20 S



18

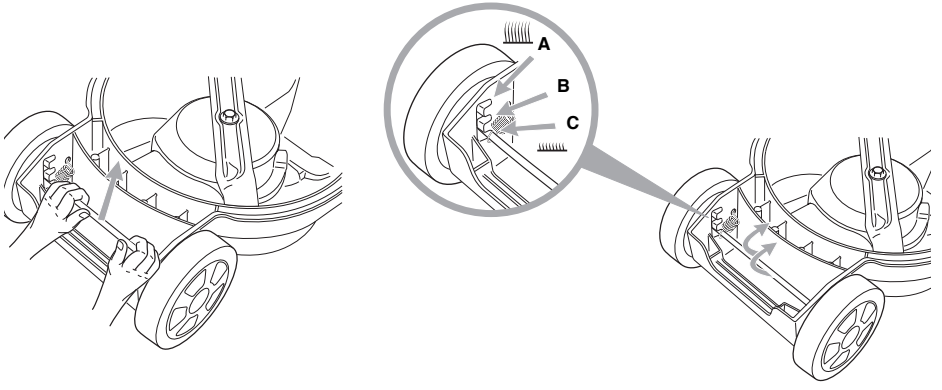
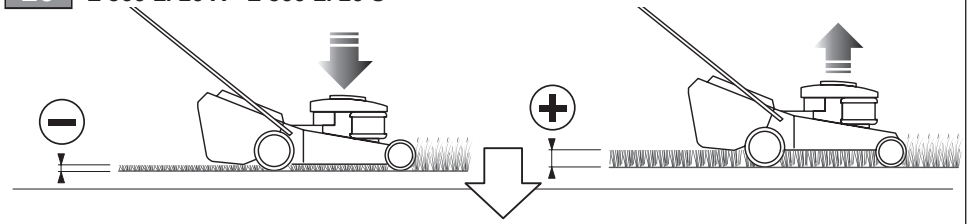


19



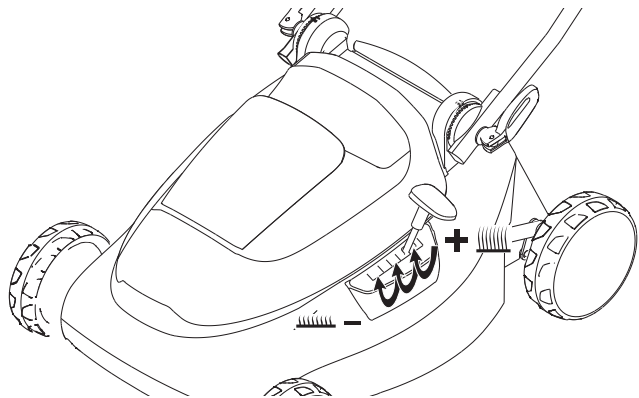
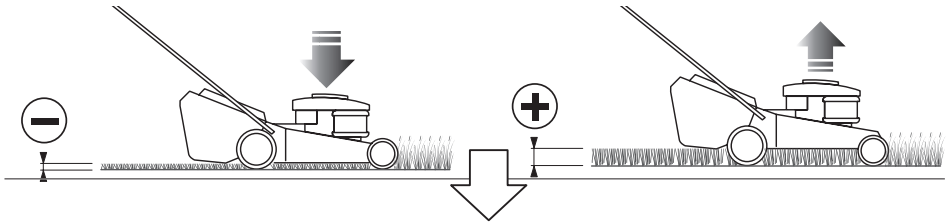
20

E 300 Li 20 A - E 300 Li 20 S



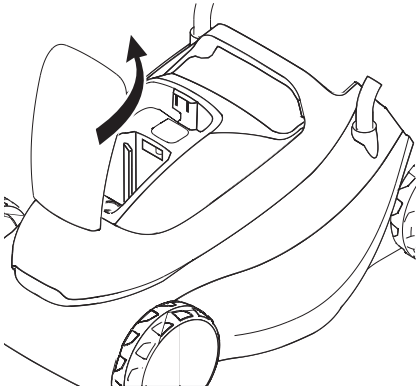
21

E 340 Li 20 A - E 340 Li 20 S
E 380 Li 20 A - E 380 Li 20 S

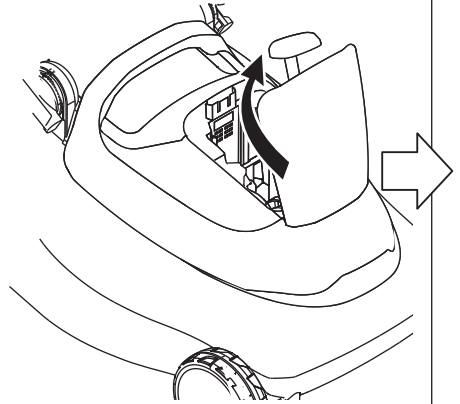


22

E 300 Li 20 A - E 300 Li 20 S

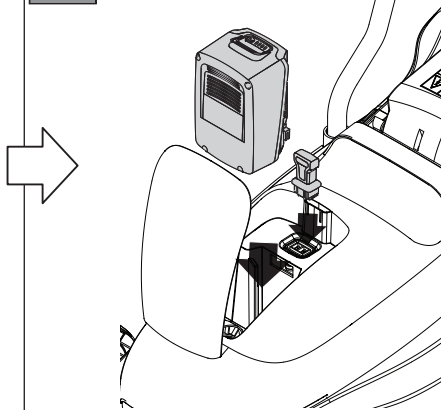


E 340 Li 20 A - E 340 Li 20 S
E 380 Li 20 A - E 380 Li 20 S

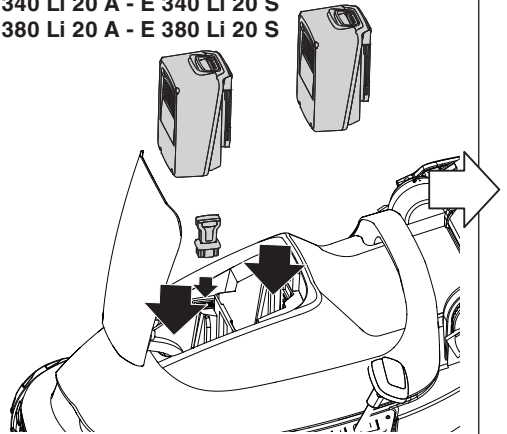


23

E 300 Li 20 A - E 300 Li 20 S

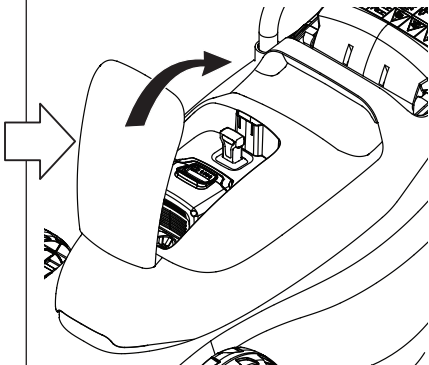


E 340 Li 20 A - E 340 Li 20 S
E 380 Li 20 A - E 380 Li 20 S

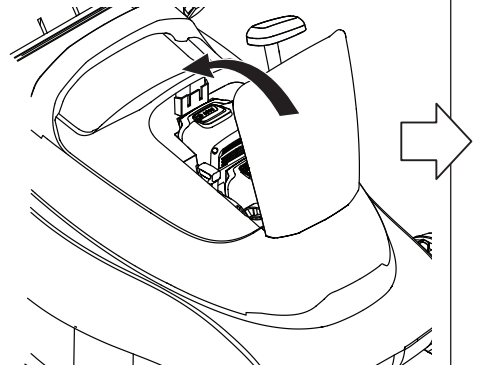


24

E 300 Li 20 A - E 300 Li 20 S



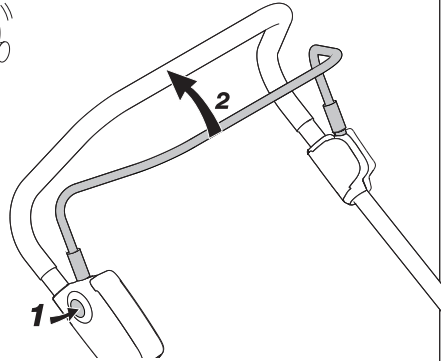
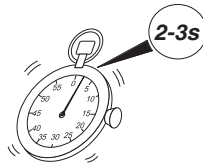
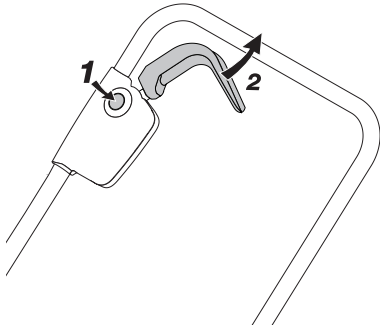
E 340 Li 20 A - E 340 Li 20 S
E 380 Li 20 A - E 380 Li 20 S



25

E 300 Li 20 A - E 300 20 Li S
E 340 Li 20 A - E 380 Li 20 A

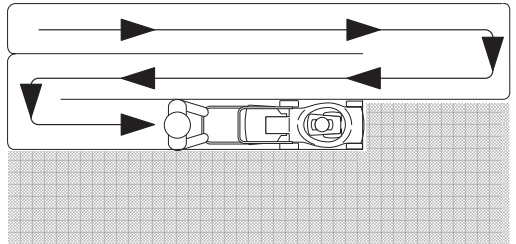
E 340 Li 20 S - E 380 Li 20 S



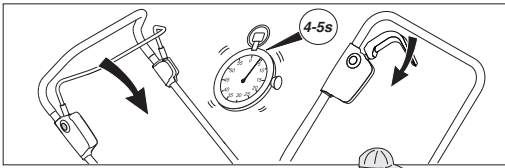
26



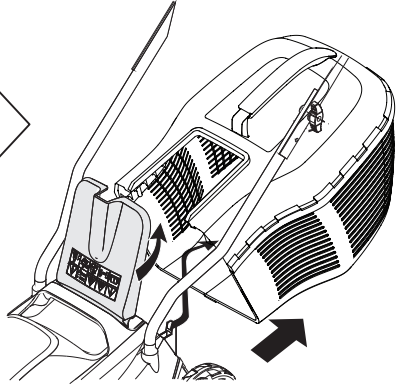
27



28

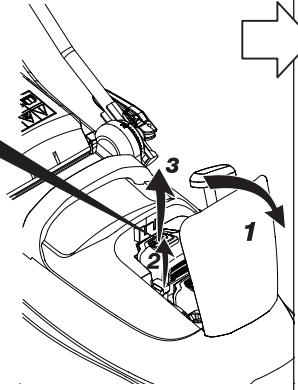
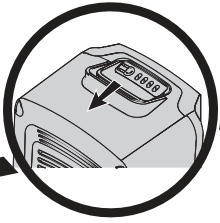
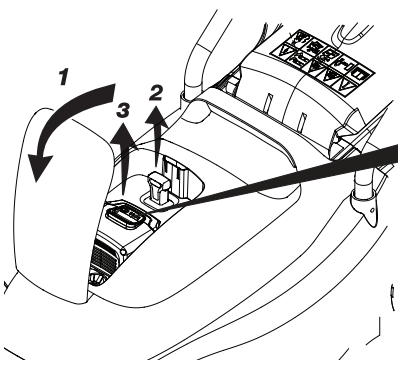


29



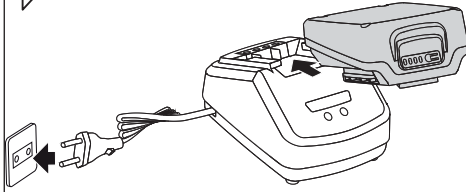
30 E 300 Li 20 A - E 300 Li 20 S

E 340 Li 20 A - E 340 Li 20 S
E 380 Li 20 A - E 380 Li 20 S



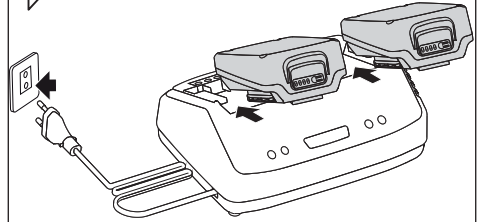
31

I



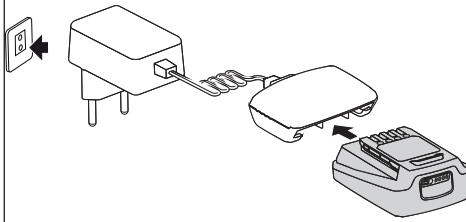
32

II

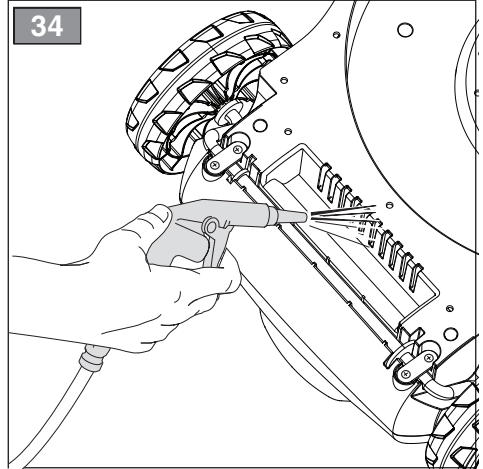


33

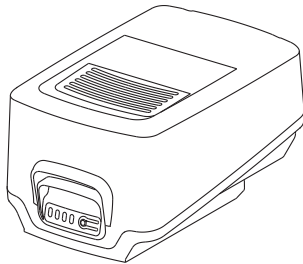
III



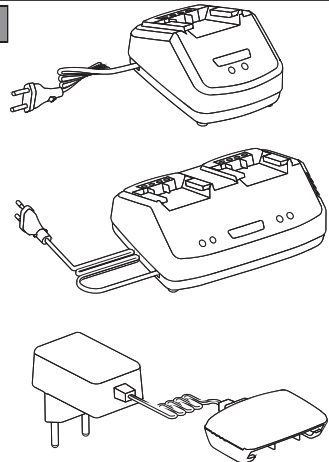
34



35



36



[1]	DATI TECNICI		E 300 Li 20 S	E 340 Li 20 S	E 380 Li 20 S
[2]	Potenza nominale *	W	350	550	550
[3]	Velocità mass. di funzionamento motore *	min ⁻¹	3700	3400	3400
[4]	Tensione di alimentazione MAX	V / d.c.	20	40	40
[5]	Tensione di alimentazione NOMINAL	V / d.c.	18	36	36
[6]	Peso macchina *	kg	8,4	10,8	11
[7]	Ampiezza di taglio	cm	30	34	38
[8]	Codice dispositivo di taglio		181004474/0	181004475/0	181004476/0
[9]	Livello di pressione acustica (max.)	dB(A)	72,9	76,1	77,4
[10]	Incertezza di misura	dB(A)	3	3	3
[11]	Livello di potenza acustica misurato (max.)	dB(A)	80,3	85,6	89,1
[10]	Incertezza di misura	dB(A)	0,99	0,83	1,28
[12]	Livello di potenza acustica garantito	dB(A)	82	87	91
[13]	Livello di vibrazioni (max.)	m/s ²	1,38	1,54	1,51
[10]	Incertezza di misura	m/s ²	1,5	1,5	1,5

* Per il dato specifico, fare riferimento a quanto indicato nell'etichetta di identificazione della macchina.

[14]	ACCESSORI A RICHIESTA			
[16]	Batterie, mod.	BT 20 Li 2.0 S BT 20 Li 4.0 S **	2 x BT 20 Li 2.0 S 2 x BT 20 Li 4.0 S	2 x BT 20 Li 2.0 S 2 x BT 20 Li 4.0 S **
[17]	Carica batteria, mod.	CG 20 Li CGD 20 Li CGW 20 Li	CG 20 Li CGD 20 Li CGW 20 Li	CG 20 Li CGD 20 Li CGW 20 Li

** Applicazione macchina/batteria raccomandata per ottenere prestazioni ottimali.

IMPORTANTE Dove è previsto l'utilizzo di 2 batterie, entrambe devono essere presenti nell'apposito alloggiamento. In caso di una sola batteria inserita la macchina non funziona .

Per le migliori prestazioni si raccomanda che le due batterie abbiano la stessa capacità e siano completamente cariche.

[1]	DATI TECNICI		E 300 Li 20 A	E 340 Li 20 A	E 380 Li 20 A
[2]	Potenza nominale *	W	350	550	550
[3]	Velocità mass. di funzionamento motore *	min ⁻¹	3700	3400	3400
[4]	Tensione di alimentazione MAX	V / d.c.	20	40	40
[5]	Tensione di alimentazione NOMINAL	V / d.c.	18	36	36
[6]	Peso macchina	kg	8,4	10,8	11
[7]	Ampiezza di taglio	cm	30	34	38
[8]	Codice dispositivo di taglio		181004474/0	181004475/0	181004476/0
[9]	Livello di pressione acustica (max.)	dB(A)	72,9	76,1	77,4
[10]	Incertezza di misura	dB(A)	3	3	3
[11]	Livello di potenza acustica misurato (max.)	dB(A)	80,3	85,6	89,1
[10]	Incertezza di misura	dB(A)	0,99	0,83	1,28
[12]	Livello di potenza acustica garantito	dB(A)	82	87	91
[13]	Livello di vibrazioni (max.)	m/s ²	1,38	1,54	1,51
[10]	Incertezza di misura	m/s ²	1,5	1,5	1,5

* Per il dato specifico, fare riferimento a quanto indicato nell'etichetta di identificazione della macchina.

[14]	ACCESSORI A RICHIESTA			
[16]	Batterie, mod.	BT 20 Li 2.0 A BT 20 Li 4.0 A **	2 x BT 20 Li 2.0 A 2 x BT 20 Li 4.0 A	2 x BT 20 Li 2.0 A 2 x BT 20 Li 4.0 A **
[17]	Carica batteria, mod.	CG 20 Li CGD 20 Li CGW 20 Li	CG 20 Li CGD 20 Li CGW 20 Li	CG 20 Li CGD 20 Li CGW 20 Li

** Applicazione macchina/batteria raccomandata per ottenere prestazioni ottimali.

IMPORTANTE Dove è previsto l'utilizzo di 2 batterie, entrambe devono essere presenti nell'apposito alloggiamento. In caso di una sola batteria inserita la macchina non funziona .

Per le migliori prestazioni si raccomanda che le due batterie abbiano la stessa capacità e siano completamente cariche.

<p>[1] BG - ТЕХНИЧЕСКИ ДАННИ</p> <p>[2] Номинална мощност *</p> <p>[3] Максимална скорост на функциониране на двигателя *</p> <p>[4] Напрежение на захранване MAX</p> <p>[5] Напрежение на захранване NOMINAL</p> <p>[6] Тегло на машината *</p> <p>[7] Широчина на косене</p> <p>[8] Код на инструмента за рязане</p> <p>[9] Ниво на звуково налягане (max.)</p> <p>[10] Несигурност на измерване</p> <p>[11] Измерено ниво на акустична мощност (max.)</p> <p>[12] Гарантирано ниво на акустична мощност</p> <p>[13] Ниво на вибрации (max.)</p> <p>[14] принадлежности по поръчка</p> <p>[15] Набор за "Mulching"</p> <p>[16] Акумулатори, модел</p> <p>[17] Зарядно устройство, модел</p> <p>* За специфични данни, вижте посоченото на идентификационния етикет на машината.</p> <p>** Препоръчително приложение за машина/акумулатор за оптимална работа.</p> <p>ВАЖНО Когато се предвижда използването на 2 акумулатора, и двата трябва да присъстват в съответното гнездо. В случай на само един поставен акумулатор, машината не работи.</p> <p>За отлична работа се препоръчва двата акумулатора да имат еднакъв капацитет и да са напълно заредени.</p>	<p>[1] BS - TEHNIČKI PODACI</p> <p>[2] Nazivna snaga *</p> <p>[3] Maks. brzina rada motora *</p> <p>[4] Napon napajanja MAX</p> <p>[5] Napon napajanja NOMINAL</p> <p>[6] Težina mašine *</p> <p>[7] Širina košenja</p> <p>[8] Šifra rezne glave</p> <p>[9] Razina zvučnog pritiska (max.)</p> <p>[10] Mjerna nesigurnost</p> <p>[11] Izmjerena razina zvučne snage (max.)</p> <p>[12] Garantovana razina zvučne snage (max.)</p> <p>[13] Razina vibracija (max.)</p> <p>[14] Dodatna oprema na zahtjev</p> <p>[15] Pribor za malčiranje</p> <p>[16] Baterije, mod.</p> <p>[17] Punjač baterije, mod.</p> <p>* Za specifični podatak, pogledajte što je navedeno na identifikacijskoj naljepnici mašine.</p> <p>** Preporučena primjena mašine/akumulatora za optimalne performanse.</p> <p>VAŽNO Ako se koriste samo 2 akumulatora, oba moraju biti prisutna u odgovarajućem kućištu. Ako je umetnut samo jedan akumulator, mašina ne radi.</p> <p>Za najbolje performanse preporučuje se da akumulatori budu istog kapaciteta i da budu potpuno napunjeni.</p>	<p>[1] CS - TECHNICKÉ PARAMETRY</p> <p>[2] Jmenovitý výkon *</p> <p>[3] Maximální rychlost činnosti motoru *</p> <p>[4] Napájecí napětí MAX</p> <p>[5] Napájecí napětí NOMINAL</p> <p>[6] Hmotnost stroje *</p> <p>[7] Šířka sečení</p> <p>[8] Kód sekacího zařízení</p> <p>[9] Úroveň akustického tlaku (max.)</p> <p>[10] Nepřesnost měření</p> <p>[11] Úroveň naměřeného akustického výkonu (max.)</p> <p>[12] Úroveň zaručeného akustického výkonu</p> <p>[13] Úroveň vibrací (max.)</p> <p>[14] Příslušenství na požádání</p> <p>[15] Sada pro Mulčování</p> <p>[16] Akumulátor, mod.</p> <p>[17] Nabíječka akumulátoru, mod.</p> <p>* Ohledně uvedeného údaje vycházejte z hodnoty uvedené na identifikačním štítku stroje.</p> <p>** Doporučené použití stroje / akumulátoru pro dosažení optimálních výkonů.</p> <p>DŮLEŽITÉ Tam, kde se předpokládá použití dvou akumulátorů, je potřeba, aby byly oba v místě svého uložení. Při zapojení jen jednoho akumulátoru stroj nebude fungovat.</p> <p>Pro nejlepší výkony doporučujeme, aby oba akumulátory měly stejnou kapacitu a byly plně nabité.</p>
<p>[1] DA - TEKNISKE DATA</p> <p>[2] Nominel effekt *</p> <p>[3] Motorens maks. driftshastighed *</p> <p>[4] Forsyningsspænding MAX</p> <p>[5] Forsyningsspænding NOMINAL</p> <p>[6] Maskinens vægt *</p> <p>[7] Klippebredde</p> <p>[8] Skæreanordningens varenr</p> <p>[9] Lydtryksniveau (max.)</p> <p>[10] Måleusikkerhed</p> <p>[11] Målt lydeffektniveau (max.)</p> <p>[12] Garanteret lydeffektniveau</p> <p>[13] Vibrationsniveau (max.)</p> <p>[14] Ekstraudstyr</p> <p>[15] Sæt til "mulching"</p> <p>[16] Batterier, mod.</p> <p>[17] Batterioplader, mod.</p> <p>* For disse data henvises til hvad der er angivet på maskinens identifikationsmærkat.</p> <p>*** Anbefalet anvendelse af maskine/batteri for at opnå optimale ydelser.</p> <p>VIGTIGT Hvor brug af 2 batterier er forudsat, skal de begge være anbragt i de relevante sæder. Maskinen fungerer ikke, hvis der kun er indsat et batteri.</p> <p>Det anbefales at de to batterier har den samme kapacitet og er fuldt opladede, for at opnå de bedste ydelser.</p>	<p>[1] DE - TECHNISCHE DATEN</p> <p>[2] Nennleistung *</p> <p>[3] Max. Betriebsgeschwindigkeit des Motors *</p> <p>[4] Versorgungsspannung MAX</p> <p>[5] Versorgungsspannung NOMINAL</p> <p>[6] Maschinengewicht *</p> <p>[7] Schnittbreite</p> <p>[8] Nummer Schneidwerkzeug</p> <p>[9] Schalldruckpegel (max.)</p> <p>[10] Messgenauigkeit</p> <p>[11] Gemessener Schalleistungspegel (max.)</p> <p>[12] Garantierter Schalleistungspegel</p> <p>[13] Vibrationspegel (max.)</p> <p>[14] Sonderzubehör</p> <p>[15] "Mulching-Kit"</p> <p>[16] Batterien, Mod.</p> <p>[17] Batterie-ladegerät, Mod.</p> <p>* Für die genaue Angabe nehmen Sie bitte auf das Typenschild der Maschine Bezug.</p> <p>** Anwendung der Maschine/Batterie, um optimale Leistungen zu erhalten.</p> <p>WICHTIG Wenn die Verwendung der 2 Batterien vorgesehen ist, müssen sich beide im entsprechenden Sitz befinden. Wenn nur eine Batterie eingesetzt wird, funktioniert die Maschine nicht.</p> <p>Für bessere Leistung wird empfohlen, dass die zwei Batterien über dieselbe Kapazität verfügen und vollständig aufgeladen sind.</p>	<p>[1] EL - ΤΕΧΝΙΚΑ ΧΑΡΑΚΤΗΡΙΣΤΙΚΑ</p> <p>[2] Ονομαστική ισχύς *</p> <p>[3] Μέγ. ταχύτητα λειτουργίας κινητήρα *</p> <p>[4] Τάση τροφοδοσίας MAX</p> <p>[5] Τάση τροφοδοσίας NOMINAL</p> <p>[6] Βάρος μηχανήματος *</p> <p>[7] Πλάτος κοπής</p> <p>[8] Κωδικός συστήματος κοπής</p> <p>[9] Στάθμη ακουστικής πίεσης (max.)</p> <p>[10] Αβεβαιότητα μέτρησης</p> <p>[11] Μετρημένη στάθμη ακουστικής ισχύος (max.)</p> <p>[12] Εγγυημένη στάθμη ακουστικής ισχύος</p> <p>[13] Επίπεδο κραδασμών (max.)</p> <p>[14] αιτούμενα παρελκόμενα</p> <p>[15] Σετ "Mulching" (ψιλοτεμαχισμού)</p> <p>[16] Μπαταρίες, μοντ.</p> <p>[17] Φορτιστής μπαταρίας, μοντ.</p> <p>* Για το συγκεκριμένο στοιχείο, ελέγξτε τα όσα αναγράφονται στην ετικέτα προσδιορισμού του μηχανήματος.</p> <p>** Εφαρμογή μηχανήματος/ συσσωμμένης μπαταρίας για βέλτιστη απόδοση.</p> <p>ΣΗΜΑΝΤΙΚΟ Όπου προβλέπεται η χρήση 2 μπαταριών και οι δύο πρέπει να υπάρχουν στην ειδική θήκη. Σε περίπτωση που έχει εισαχθεί μόνο μία μπαταρία, το μηχάνημα δεν λειτουργεί.</p> <p>Για βέλτιστη απόδοση, συνιστάται οι δύο μπαταρίες να έχουν την ίδια χωρητικότητα και να είναι πλήρως φορτισμένες.</p>

<p>[1] EN - TECHNICAL DATA</p> <p>[2] Nominal power*</p> <p>[3] Max. motor operating speed *</p> <p>[4] Power supply voltage MAX</p> <p>[5] Power supply voltage NOMINAL</p> <p>[6] Machine weight *</p> <p>[7] Cutting width</p> <p>[8] Cutting blade code</p> <p>[9] Acoustic pressure level (max.)</p> <p>[10] Measurement uncertainty</p> <p>[11] Measured acoustic power level (max.)</p> <p>[12] Guaranteed acoustic power level</p> <p>[13] Vibration level (max.)</p> <p>[14] Accessories available on request</p> <p>[15] Mulching kit</p> <p>[16] Batteries, mod.</p> <p>[17] Battery charger, mod.</p> <p>* Please refer to the data indicated on the machine's identification label for the exact figure.</p> <p>** Recommended machine/battery application for optimal performance.</p> <p>IMPORTANT Where 2 batteries have to be used, both must be present in the appropriate housing. If only one battery is inserted, the machine does not work.</p> <p>For best performance, it is recommended that the two batteries have the same capacity and are fully charged.</p>	<p>[1] ES - DATOS TÉCNICOS</p> <p>[2] Potencia nominal *</p> <p>[3] Velocidad máx. de funcionamiento motor *</p> <p>[4] Tensión de alimentación MAX</p> <p>[5] Tensión de alimentación NOMINAL</p> <p>[6] Peso máquina *</p> <p>[7] Amplitud de corte</p> <p>[8] Código dispositivo de corte</p> <p>[9] Nivel de presión acústica (max.)</p> <p>[10] Incertidumbre de medida</p> <p>[11] Nivel de potencia acústica medido (max.)</p> <p>[12] Nivel de potencia acústica garantizado</p> <p>[13] Nivel de vibraciones (max.)</p> <p>[14] Accesorios bajo pedido</p> <p>[15] Kit para "Mulching"</p> <p>[16] Baterías, mod.</p> <p>[17] Cargador de batería, mod.</p> <p>* Para el dato específico, hacer referencia a lo indicado en la etiqueta de identificación de la máquina.</p> <p>** Aplicación máquina/batería recomendada para obtener prestaciones óptimas.</p> <p>IMPORTANTE Cuando se prevé el uso de 2 baterías, ambas deben estar presentes en el alojamiento correspondiente. En caso de introducir una sola batería, la máquina no funciona. Para lograr las mejores prestaciones, se recomienda que las dos baterías tengan la misma capacidad y que estén completamente cargadas.</p>	<p>[1] ET - TEHNILISE ANDMED</p> <p>[2] Nominaalvõimsus *</p> <p>[3] Mootori töötamise maks. kiirus *</p> <p>[4] Toite pinge MAX</p> <p>[5] Toite pinge NOMINAL</p> <p>[6] Masina kaal *</p> <p>[7] Lõikeelaius</p> <p>[8] Lõikeeadme kood</p> <p>[9] Helirõhu tase (max.)</p> <p>[10] Mõõtemääramatus</p> <p>[11] Mõõdetud müravõimsuse tase (max.)</p> <p>[12] Garanteeritud müravõimsuse tase</p> <p>[13] Vibratsiooni tase (max.)</p> <p>[14] Tellimisel lisatarvikud</p> <p>[15] "Multisimis" komplekt</p> <p>[16] Aku, mud.</p> <p>[17] Akulaadija, mud.</p> <p>* Konkreetse info jaoks viidata masina identifitseerimisetiketil märgitule.</p> <p>** Soovituslik masina/aku rakendamine optimaalse jõudluse tagamiseks.</p> <p>TÄHTIS Kui kasutada on vaja kahte akut, peavad mõlemad olema oma ettenähtud korpusetes. Kui paigaldatud on ainult üks aku, siis masin ei tööta.</p> <p>Parima jõudluse tagamiseks on soovitatav kasutada kaht sama mahutavuse ja täielikult laetud akut.</p>
<p>[1] FI - TEKNISET TIEDOT</p> <p>[2] Nimellisteho *</p> <p>[3] Moottorin maksimaalinen toimintanopeus *</p> <p>[4] Syöttöjännite MAX</p> <p>[5] Syöttöjännite NOMINAL</p> <p>[6] Laitteen paino *</p> <p>[7] Leikkuuleveys</p> <p>[8] Leikkuuvälineen koodi</p> <p>[9] Akustisen paineen taso (max.)</p> <p>[10] Mittauksen epävarmuus</p> <p>[11] Mittattu äänitehotaso (max.)</p> <p>[12] Taattu äänitehotaso</p> <p>[13] Tärinä taso (max.)</p> <p>[14] Tilattavat lisävarusteet</p> <p>[15] Silppuamisarusteet</p> <p>[16] Akut, malli</p> <p>[17] Akkulaturi, malli</p> <p>* Määrättyä arvoa varten, viittaa laitte- en tunnuslaatassa annettuihin tietoihin.</p> <p>** Suositeltu kone/akku optimaalisen suorituskyvyn saamiseksi.</p> <p>TÄRKEÄÄ Silloin kun kone on tarkoitettu käytettäväksi 2 akun kanssa, niiden molempien on oltava paikallaan laitteisessä tilassa. Jos vain yksi akku on laitettu paikalleen, kone ei toimi.</p> <p>Parhaan suorituskyvyn saamiseksi molemmilla akuilla on oltava sama kapasiteetti ja niiden latauksen on oltava täysi.</p>	<p>[1] FR - CARACTÉRISTIQUES TECH- NIQUES</p> <p>[2] Puissance nominale*</p> <p>[3] Vitesse max. de fonctionnement du moteur*</p> <p>[4] Tension d'alimentation MAX</p> <p>[5] Tension d'alimentation* NOMINAL</p> <p>[6] Poids machine*</p> <p>[7] Largeur de coupe</p> <p>[8] Code organe de coupe</p> <p>[9] Niveau de pression acoustique (max.)</p> <p>[10] Incertitude de la mesure</p> <p>[11] Niveau de puissance acoustique mesuré (max.)</p> <p>[12] Niveau de puissance acoustique garanti</p> <p>[13] Niveau de vibrations (max.)</p> <p>[14] Accessoires sur demande</p> <p>[15] Kit "Mulching"</p> <p>[16] Batteries, mod.</p> <p>[17] Chargeur de batterie, mod.</p> <p>* Pour la valeur spécifique, se référer à ce qui est indiqué sur la plaque d'identi- fication de la machine.</p> <p>** Application de machine/batterie recommandée pour obtenir des performances optimales.</p> <p>IMPORTANT Si l'utilisation de deux batteries est prévu, les deux doivent être présentes dans le logement correspondant. En cas d'une seule batterie montée, la machine ne fonctionne pas. Pour obtenir les meilleures performances, il est recommandé que les deux batteries aient la même capacité et qu'elles soient complètement chargées.</p>	<p>[1] HR - TEHNIČKI PODACI</p> <p>[2] Nazivna snaga*</p> <p>[3] Maks. brzina rada motora*</p> <p>[4] Napon napajanja MAX</p> <p>[5] Napon napajanja NOMINAL</p> <p>[6] Težina stroja*</p> <p>[7] Širina košnje</p> <p>[8] Šifra noža</p> <p>[9] Razina zvučnog tlaka (max.)</p> <p>[10] Mjerna nesigurnost</p> <p>[11] Izmjerenja razina zvučne snage (max.)</p> <p>[12] Zajamčena razina zvučne snage</p> <p>[13] Razina vibracija (max.)</p> <p>[14] Dodatni pribor na upit</p> <p>[15] Komplet za "malčiranje"</p> <p>[16] Baterije, mod.</p> <p>[17] Punjač baterija, mod.</p> <p>* Specifični podatci pogledajte na identifikacijskoj etiketi stroja.</p> <p>** Primjena preporučenog stroja/baterije za postizanje optimalnih performansi.</p> <p>VAŽNO Ako je predviđena uporaba 2 baterije, obje se moraju nalaziti u odgovarajućem sjedištu. Ako je umetnuta samo jedna baterija, stroj ne radi.</p> <p>Za bolje performanse se preporuča da te dvije baterije imaju jednak kapacitet i da su potpuno napunjene.</p>

<p>[1] HU - MŰSZAKI ADATOK</p> <p>[2] Névleges teljesítmény *</p> <p>[3] A motor max. üzemi sebessége *</p> <p>[4] Táp feszültség MAX</p> <p>[5] Táp feszültség NOMINAL</p> <p>[6] A gép tömege *</p> <p>[7] Munkaszélesség</p> <p>[8] Vágóegység kódszáma</p> <p>[9] Hangnyomásszint (max.)</p> <p>[10] Mérési bizonytalanság</p> <p>[11] Mért zajteljesítmény szint (max.)</p> <p>[12] Garantált zajteljesítmény szint</p> <p>[13] Vibrációs szint (max.)</p> <p>[14] Rendelhető tartozékok</p> <p>[15] "Mulcsozó" készlet</p> <p>[16] Akkumulátorok, típus</p> <p>[17] Akkumulátortöltő, típusa</p> <p>* A pontos adatot lásd a gép azonosító adattábláján.</p> <p>** Az optimális teljesítményhez javasolt akkumulátor/gép alkalmazás.</p> <p>FONTOS Ahol 2 akkumulátor használatra van előírva, mindkét akkumulátort be kell helyezni foglalatába... Ha csak egy akkumulátor van berakva, a gép nem működik.</p> <p>A jobb teljesítmény érdekében javasoljuk, hogy a két akkumulátor ugyanolyan kapacitású legyen és legyenek teljesen feltöltve.</p>	<p>[1] LT - TECHNINIAI DUOMENYS</p> <p>[2] Vardinė galia *</p> <p>[3] Maksimalus variklio veikimo greitis *</p> <p>[4] Maitinimo įtampa MAX</p> <p>[5] Maitinimo įtampa NOMINAL</p> <p>[6] Įrenginio svoris*</p> <p>[7] Pjovimo plotis</p> <p>[8] Pjovimo įtaiso kodas</p> <p>[9] Garso slėgio lygis (max.)</p> <p>[10] Matavimo paklaida</p> <p>[11] Išmatuotas garso galios lygis (max.)</p> <p>[12] Garantuojamas garso galios lygis</p> <p>[13] Vibracijų lygis (max.)</p> <p>[14] Priedai, kuriuos galima užsisakyti</p> <p>[15] „Mulčiavimo“ rinkinys</p> <p>[16] Akumulatoriai, mod.</p> <p>[17] Akumulatoriaus įkroviklis, mod.</p> <p>* Konkretūs specifiniai duomenys yra pateikti įrenginio identifikavimo etiketėje.</p> <p>** Rekomenduojamas mašinos / akumulatoriaus pritaikymas optimaliam našumui užtikrinti.</p> <p>SVARBU Jei naudojami 2 akumulatoriai, abu jie turi būti tinkamame korpuse. Jei įstatytas tik vienas akumulatorius, įrenginys neveikia.</p> <p>Norint užtikrinti geriausią našumą, rekomenduojama, kad abu akumulatoriai būtų vienodos talpos ir visiškai įkrauti.</p>	<p>[1] LV - TEHNISKIE DATI</p> <p>[2] Nominālā jauda *</p> <p>[3] Maks. dzinēja griešanās ātrums *</p> <p>[4] Barošanas spriegums MAX</p> <p>[5] Barošanas spriegums NOMINAL</p> <p>[6] Mašīnas svars *</p> <p>[7] Plaušanas platums</p> <p>[8] Griezējierīces kods</p> <p>[9] Šķaņņa spiediena līmenis (max.)</p> <p>[10] Mērījumu kļūda</p> <p>[11] Izvērtātais skaņas intensitātes līmenis (max.)</p> <p>[12] Garantētais skaņas intensitātes līmenis</p> <p>[13] Vibrāciju līmenis (max.)</p> <p>[14] Piederumi pēc pieprasījuma</p> <p>[15] „Mulčēšanas” komplekts</p> <p>[16] Akumulatori, mod.</p> <p>[17] Akumulatoru lādētājs, mod.</p> <p>* Precīza vērtība ir norādīta mašīnas identifikācijas datu plaksnītē.</p> <p>** Optimālai veikspējai ir ieteicama mašīnas / akumulatora izmantošana.</p> <p>SVARĪGI Ja ir paredzēts izmantot 2 akumulatorus, tiem abiem jāatrodas atbilstošā korpusā. Ja ir ievietots tikai viens akumulators, mašīna nedarbojas.</p> <p>Labākas veikspējas nodrošināšanai abiem akumulatoriem ir jābūt ar vienādu jaudu un pilnībā uzlādētiem.</p>
<p>[1] MK - ТЕХНИЧКИ ПОДАТОЦИ</p> <p>[2] Номинална моќност *</p> <p>[3] Максимална брзина при работа на моторот *</p> <p>[4] Волтажа на напојување MAX</p> <p>[5] Волтажа на напојување NOMINAL</p> <p>[6] Тежина на машината *</p> <p>[7] Обем на косење</p> <p>[8] Код на уредот за сечење</p> <p>[9] Ниво на акустичен притисок (max.)</p> <p>[10] Отстапување од мерењата</p> <p>[11] Измерено ниво на акустична моќност (max.)</p> <p>[12] Гарантирано ниво на акустична моќност</p> <p>[13] Ниво на вибрации (max.)</p> <p>[14] додатоци достапни на барање</p> <p>[15] Комплет за „мелeње“</p> <p>[16] Батерији, модели</p> <p>[17] Полнач за батерија, модел</p> <p>* За одреден податок, проверете дали истиот е посочен на етикетата за идентификација на машината.</p> <p>** Препорачана примена на машината/батеријата за оптимални перформанси.</p> <p>ВАЖНО Кога треба да се користат 2 батерији, двете мора да се вметнати во соодветното куќиште. Доколку е вметната само една батерија, машината нема да работи.</p> <p>За најдобри перформанси, се препорачува двете батерији да имаат ист капацитет и да бидат целосно наполнети.</p>	<p>[1] NL - TECHNISCHE GEGEVENS</p> <p>[2] Nominaal vermogen *</p> <p>[3] Maximale snelheid voor de werking van de motor *</p> <p>[4] Spanning voeding MAX</p> <p>[5] Spanning voeding NOMINAL</p> <p>[6] Gewicht machine *</p> <p>[7] Maaibreedte</p> <p>[8] Code snij-inrichting</p> <p>[9] Niveau geluidsdruk (max.)</p> <p>[10] Meetonzekerheid</p> <p>[11] Gemeten akoestisch vermogen (max.)</p> <p>[12] Gewaarborgd akoestisch vermogen</p> <p>[13] Niveau trillingen (max.)</p> <p>[14] Optionele accessoires</p> <p>[15] Kit "Mulching"</p> <p>[16] Accu's, mod.</p> <p>[17] Acculader, mod.</p> <p>* Voor het specifiek gegeven, verwijst men naar wat aangegeven is op het identificatielabel van de machine.</p> <p>** Aanbevolen toepassing machine/accu om optimale prestaties te verkrijgen.</p> <p>BELANGRIJK Indien het gebruik van 2 accu's is voorzien, moeten beide aanwezig zijn in de daarvoor bestemde zitting. Als slechts 1 accu is geplaatst, zal de machine niet werken.</p> <p>Voor de beste prestaties wordt aanbevolen dat de twee accu's dezelfde capaciteit hebben en volledig zijn opgeladen.</p>	<p>[1] NO - TEKNISKE DATA</p> <p>[2] Nominell effekt *</p> <p>[3] Motorens maks driftshastighet *</p> <p>[4] Matespenning MAX</p> <p>[5] Matespenning NOMINAL</p> <p>[6] Maskinvekt *</p> <p>[7] Klippebredde</p> <p>[8] Artikkelnnummer for klippeinntretning</p> <p>[9] Lydtrykknivå (max.)</p> <p>[10] Målesikkerhet</p> <p>[11] Målt lydeffektivit (max.)</p> <p>[12] Garantert lydeffektivit</p> <p>[13] Vibrasjonsnivå (max.)</p> <p>[14] Tilleggsutstyr på forespørsel</p> <p>[15] Mulching-sett</p> <p>[16] Batteri, mod.</p> <p>[17] Batterilader, mod.</p> <p>* For spesifikk informasjon, se referansen på maskinens identifikasjonsetikett.</p> <p>** Anbefalt bruk av maskin/batteri for å oppnå optimale prestasjoner.</p> <p>VIKTIG Dersom det forutsettes at 2 batterier skal benyttes, må begge være til stede i batterirommet. Dersom kun ett batteri er innført, virker ikke maskinen.</p> <p>For å oppnå de beste prestasjonene må begge batteriene ha samme kapasitet og være helt ladde.</p>

<p>[1] PL - DANE TECHNICZNE</p> <p>[2] Moc znamionowa *</p> <p>[3] Maks. prędkość obrotowa silnika *</p> <p>[4] Napięcie zasilania MAX</p> <p>[5] Napięcie zasilania NOMINAL</p> <p>[6] Masa maszyny *</p> <p>[7] Szerokość koszenia</p> <p>[8] Kod agregatu tnącego</p> <p>[9] Poziom ciśnienia akustycznego (max.)</p> <p>[10] Błąd pomiaru</p> <p>[11] Poziom mocy akustycznej zmierzony (max.)</p> <p>[12] Gwarantowany poziom mocy akustycznej</p> <p>[13] Poziom wibracji (max.)</p> <p>[14] Akcesoria dostępne na zamówienie</p> <p>[15] Zestaw mulczujący</p> <p>[16] Akumulatory, mod.</p> <p>[17] Ładowarka akumulatora, mod.</p> <p>* W celu uzyskania konkretnych danych, należy się odnieść do wskazówek zamieszczonych na tabliczce identyfikacyjnej maszyny.</p> <p>** Zalecane zastosowanie maszyny/akumulatora w celu uzyskania optymalnych osiągow.</p> <p>WAŻNE Tam, gdzie przewidziano użycie 2 akumulatorów, obydwa muszą być zamontowane w odpowiedniej komorze. Jeśli zostanie zamontowany tylko jeden akumulator, maszyna nie będzie działać. Aby uzyskać lepsze osiągi, obydwa akumulatory powinny mieć taką samą pojemność i powinny być całkowicie naładowane.</p>	<p>[1] PT - DADOS TÉCNICOS</p> <p>[2] Potência nominal *</p> <p>[3] Velocidade máx. de funcionamento motor *</p> <p>[4] Tensão de alimentação MAX</p> <p>[5] Tensão de alimentação NOMINAL</p> <p>[6] Peso da máquina *</p> <p>[7] Amplitude de corte</p> <p>[8] Código dispositivo de corte</p> <p>[9] Nivel de pressão acústica (max.)</p> <p>[10] Incerteza de medição</p> <p>[11] Nivel de potência acústica medido (max.)</p> <p>[12] Nivel de potência acústica garantido</p> <p>[13] Nivel de vibrações (max.)</p> <p>[14] Acessórios a pedido</p> <p>[15] Kit "Mulching"</p> <p>[16] Baterias, mod.</p> <p>[17] Carregador de bateria, mod.</p> <p>* Para o dado específico, consultar a etiqueta de identificação da máquina.</p> <p>** Aplicação da máquina/bateria recomendada para um desempenho ideal.</p> <p>IMPORTANTE Onde estiver prevista a utilização de 2 baterias, ambas devem estar presentes no compartimento apropriado. A máquina não funciona se houver apenas uma bateria inserida.</p> <p>Para um melhor desempenho, é recomendável que as duas baterias tenham a mesma capacidade e estejam totalmente carregadas.</p>	<p>[1] RO - DATE TEHNICE</p> <p>[2] Putere nominală *</p> <p>[3] Viteza max. de funcționare a motorului *</p> <p>[4] Tensiunea de alimentare MAX</p> <p>[5] Tensiunea de alimentare NOMINAL</p> <p>[6] Greutatea mașinii *</p> <p>[7] Lățimea de tăiere</p> <p>[8] Codul dispozitivului de tăiere</p> <p>[9] Nivel de presiune acustică (max.)</p> <p>[10] Nesigurantă în măsurare</p> <p>[11] Nivel de putere acustică măsurat (max.)</p> <p>[12] Nivel de putere acustică garantat</p> <p>[13] Nivel de vibrații (max.)</p> <p>[14] Accesorii la cerere</p> <p>[15] Kit de mărunțire „Mulching”</p> <p>[16] Baterii, mod.</p> <p>[17] Încărcător, mod.</p> <p>* Pentru informația specifică, consultați datele de pe eticheta de identificare a mașinii.</p> <p>** Aplicație mașină/baterie recomandată pentru a obține performanțe optime.</p> <p>IMPORTANT Acolo unde este prevăzută utilizarea a 2 baterii, ambele trebuie să fie prezente în compartimentul specific. Dacă este introdusă o singură baterie, mașina nu funcționează.</p> <p>Pentru performanțe optime, se recomandă ca cele două baterii să aibă aceeași capacitate și să fie încărcate complet.</p>
<p>[1] RU - ТЕХНИЧЕСКИЕ ХАРАКТЕРИСТИКИ</p> <p>[2] Номинальная мощность *</p> <p>[3] Макс. число оборотов двигателя *</p> <p>[4] Напряжение питания MAX</p> <p>[5] Напряжение питания NOMINAL</p> <p>[6] Вес машины *</p> <p>[7] Ширина скашивания</p> <p>[8] Код режущего приспособления</p> <p>[9] Уровень звукового давления (max.)</p> <p>[10] Погрешность измерения</p> <p>[11] Измеренный уровень звуковой мощности (max.)</p> <p>[12] Гарантируемый уровень звуковой мощности</p> <p>[13] Уровень вибрации (max.)</p> <p>[14] принадлежность – навесные орудия по заказу</p> <p>[15] Комплект "Мульчирование"</p> <p>[16] Батареи, мод.</p> <p>[17] Зарядное устройство, мод.</p> <p>* Точное значение см. на идентификационном ярлыке машины.</p> <p>** Рекомендуемое применение машины/батарей для получения оптимальных эксплуатационных качеств.</p> <p>ВАЖНО Если предусмотрено использование 2 батарей, обе батареи должны находиться в соответствующем отсеке. Если установлена только одна батарея, машина работать не будет.</p> <p>Для получения оптимальных эксплуатационных качеств рекомендуется использовать полностью заряженные батареи с одинаковой емкостью.</p>	<p>[1] SK - TECHNICKÉ PARAMETRE</p> <p>[2] Menovitý výkon *</p> <p>[3] Maximálna rýchlosť činnosti motora *</p> <p>[4] Napájacie napätie MAX</p> <p>[5] Napájacie napätie NOMINAL</p> <p>[6] Hmotnosť stroja *</p> <p>[7] Šírka kosenia</p> <p>[8] Kód kosiaceho zariadenia</p> <p>[9] Úroveň akustického tlaku (max.)</p> <p>[10] Nepresnosť merania</p> <p>[11] Úroveň nameraného akustického výkonu (max.)</p> <p>[12] Úroveň zaručeného akustického výkonu</p> <p>[13] Úroveň vibrácií (max.)</p> <p>[14] Prídavné zariadenia na požiadanie</p> <p>[15] Súprava pre Mulčovanie</p> <p>[16] Akumulátor, mod.</p> <p>[17] Nabíjačka akumulátora, mod.</p> <p>* Ohľadne uvedeného parametra vychádzajte z hodnoty uvedenej na identifikačnom štítku stroja.</p> <p>** Odporúčané použitie stroja/akumulátora pre dosiahnutie optimálneho výkonu.</p> <p>DÔLEŽITÉ Pokiaľ je predpísané použitie 2 akumulátorov, obidva musia byť vložené na svojom mieste. Pri vložení len jedného akumulátora stroj nefunguje.</p> <p>Pre dosiahnutie najlepšieho výkonu sa odporúča, aby mali oba akumulátory rovnakú kapacitu a boli plne nabité.</p>	<p>[1] SL - TEHNIČNI PODATKI</p> <p>[2] Nazivna moč *</p> <p>[3] Najvišja hitrost delovanja motorja *</p> <p>[4] Napetost električnega napajanja MAX</p> <p>[5] Napetost električnega napajanja NOMINAL</p> <p>[6] Teža stroja *</p> <p>[7] Širina reza</p> <p>[8] Širina rezalne naprave</p> <p>[9] Raven zvočnega tlaka (max.)</p> <p>[10] Merilna negotovost</p> <p>[11] Izmerjena raven zvočne moči (max.)</p> <p>[12] Zajamčena raven zvočne moči</p> <p>[13] Nivo vibracij (max.)</p> <p>[14] Dodatni priključki na zahtevo</p> <p>[15] Komplet za mulčenje</p> <p>[16] Baterije, mod.</p> <p>[17] Polnilnik baterije, mod.</p> <p>* Za specifični podatek glej identifikacijsko nalepko stroja.</p> <p>** Model stroja/baterije za doseganje najboljšega delovnega učinka.</p> <p>POMEMBNO Če je predvidena uporaba 2 baterij, morata biti obe nameščeni v svojem ležišču. Če je nameščena samo ena baterija, stroja ni mogoče uporabljati.</p> <p>Za doseganje najboljšega delovnega učinka se priporoča, da imata uporabljene baterije enako zmogljivost in sta povsem napolnjeni.</p>

<p>[1] SR - TEHNIČKI PODACI</p> <p>[2] Nazivna snaga *</p> <p>[3] Maks. radna brzina motora *</p> <p>[4] Napon napajanja MAX</p> <p>[5] Napon napajanja NOMINAL</p> <p>[6] Težina mašine *</p> <p>[7] Širina košenja</p> <p>[8] Sifra rezne glave</p> <p>[9] Nivo zvučnog pritiska (max.)</p> <p>[10] Merna nesigurnost</p> <p>[11] Izmereni nivo zvučne snage (max.)</p> <p>[12] Garantovani nivo zvučne snage</p> <p>[13] Nivo vibracija (max.)</p> <p>[14] Dodatna oprema na zahtev</p> <p>[15] Komplet za malčiranje</p> <p>[16] Baterije, mod.</p> <p>[17] Punjač baterije, mod.</p> <p>* Za specifični podatak, pogledajte podatke navedene na identifikacijskoj nalepnici mašine.</p> <p>** Preporučena primena mašine i baterije za postizanje optimalnih performansi.</p> <p>VAŽNO Ako je predviđeno korišćenje 2 baterije, obe moraju da se nalaze u predviđenom ležištu. Ako je umetnuta samo jedna baterija, mašina neće raditi.</p> <p>Da bi se postigle najbolje performanse, preporučuje se da dve baterije budu istog kapaciteta i da su u potpunosti napunjene.</p>	<p>[1] SV - TEKNISKA SPECIFIKACIONER</p> <p>[2] Nominell effekt *</p> <p>[3] Motors maximala funktionshastighet *</p> <p>[4] Spänning MAX</p> <p>[5] Spänning NOMINAL</p> <p>[6] Maskinvikt *</p> <p>[7] Skärbredd</p> <p>[8] Skärhastighets kod</p> <p>[9] Ljudtrycksnivå (max.)</p> <p>[10] Tvivel med mått</p> <p>[11] Uppmått ljudeffektnivå (max.)</p> <p>[12] Garanterad ljudeffektnivå</p> <p>[13] Vibrationsnivå (max.)</p> <p>[14] Fällvalstillbehör</p> <p>[15] Sats för "Mulching"</p> <p>[16] Batterier, mod.</p> <p>[17] Batteriladdare, mod.</p> <p>* För specifik information, se uppgifterna på maskinens märkplåt.</p> <p>** Rekommenderad tillämpning maskin/batteri för ett erhålla optimal prestanda.</p> <p>VIKTIGT Där användning av 2 batterier förutses ska bägge finnas i det avsedda utrymmet. Maskinen fungerar inte om bara ett batteri sätts in.</p> <p>För bästa prestanda är det tillrådligt att de två batterierna har samma kapacitet och har full laddning.</p>	<p>[1] TR - TEKNİK VERİLER</p> <p>[2] Nominal güç *</p> <p>[3] Motorun maksimum çalışma hızı *</p> <p>[4] Besleme gerilimi MAX</p> <p>[5] Besleme gerilimi NOMINAL</p> <p>[6] Makine ağırlığı *</p> <p>[7] Kesim genişliği</p> <p>[8] Kesim düzeni kodu</p> <p>[9] Şeş basınç seviyesi (max.)</p> <p>[10] Ölçü belirsizliği</p> <p>[11] Ölçülen ses gücü seviyesi (max.)</p> <p>[12] Garanti edilen ses gücü seviyesi</p> <p>[13] Titreşim seviyesi (max.)</p> <p>[14] Talep üzerine aksesuarlar</p> <p>[15] "Malçlama" kiti</p> <p>[16] Bataryalar, mod.</p> <p>[17] Batarya şarj cihazı, mod.</p> <p>* Spesifik değer için, makine belirleme etiketinde gösterilenleri referans alın.</p> <p>** Optimum performans için önerilen makine/batarya uygulaması.</p> <p>ÖNEMLİ 2 batarya kullanılması gereken durumlarda, bataryaların her ikisi de ilgili yuva içerisinde olmalıdır. Yalnızca birinin takılması durumunda, makine çalışmaz.</p> <p>En iyi performans için, iki bataryanın aynı kapasiteye sahip ve tam olarak şarj edilmiş olması önerilir.</p>



OBSAH


1. VŠEOBECNÉ INFORMACE	1
1.1 Jak číst návod	1
2. BEZPEČNOSTNÍ POKYNY	1
2.1 Instruktaž	1
2.2 Přípravné úkony	2
2.3 Během použití	2
2.4 Údržba a skladování	2
2.5 Akumulátor / nabíječka akumulátoru	2
2.6 Ochrana životního prostředí	2
3. SEZNÁMENÍ SE STROJEM	3
3.1 Popis stroje a určené použití	3
3.2 Hlavní součásti (obr. 1)	3
3.3 Typový štítek (obr. 1)	4
3.4 Bezpečnostní značky (obr. 2)	4
4. MONTÁŽ	4
4.1 Rozbalení (obr. 3)	4
4.2 Montáž koše (obr. 4 ÷ 6)	4
4.3 Montáž rukojeti (obr. 7 ÷ 13)	4
5. OVLÁDACÍ PRVKY	4
5.1 Bezpečnostní klíč (Vypinací zařízení)	4
6. POUŽITÍ STROJE	4
6.1 Přípravné úkony	5
6.2 Bezpečnostní kontroly	5
6.3 Startování (obr. 20+23)	5
6.4 Pracovní činnost (obr. 24)	5
6.5 Zastavení (obr. 26)	5
6.6 Po použití	5
7. ÚDRŽBA	6
7.1 Akumulátor	6
7.2 Čištění	6
7.3 Žací ústrojí	7
8. SKLADOVÁNÍ	7
8.1 Skladování stroje	7
8.2 Skladování akumulátoru	7
10. SERVISNÍ SLUŽBA A OPRAVY	7
11. ZÁRUČNÍ PODMÍNKY	7
12. IDENTIFIKACE ZÁVAD	8
13. VOLITELNÉ PŘÍSLUŠENSTVÍ	9
13.1 Akumulátory	9
13.2 Nabíječka akumulátorů	9

1. VŠEOBECNÉ INFORMACE

1.1 JAK ČÍST NÁVOD

POZNÁMKA nebo DŮLEŽITÁ INFORMACE

přesňuje nebo blíže vysvětluje některé již předem uvedené informace se záměrem vyhnout se poškození stroje a způsobení škod.


Symbol  poukazuje na nebezpečí. Nedodržení uvedeného varování má za následek možné ublížení na zdraví obsluhy nebo třetích osob a/nebo škody na majetku.

- Zvýrazněné odstavce s rámečkem tvořeným
- šedými tečkovanými čarami označují
- charakteristiky volitelného příslušenství, které
- není součástí všech modelů dokumentovaných
- v tomto návodu. Zkontrolujte, zda je konkrétní
- charakteristika součástí požadovaného modelu.

Všechny výrazy „přední“, „zadní“, „pravý“ a „levý“ se vztahují na pracovní pozici obsluhy.

2. BEZPEČNOSTNÍ POKYNY

2.1 INSTRUKTÁŽ

 Před použitím stroje si pozorně přečtěte tento návod. Seznamte se s ovládacími prvky stroje a s jeho vhodným použitím. Naučte se rychle zastavit motor. Neuposlechnutí upozornění a pokynů může způsobit úrazy elektrickým proudem, požár a/nebo vážná ublížení na zdraví. Uchovejte všechna upozornění a pokyny pro budoucí použití.

- Nikdy nepřipustíte, aby stroj používaly děti nebo osoby, které nejsou dokonale seznámeny s pokyny. Zákony v jednotlivých zemích upřesňují minimální předepsaný věk pro uživatele.
- Toto zařízení může být používáno dětmi ve věku nejméně 8 let a osobami s omezenými fyzickými, smyslovými či duševními schopnostmi nebo osobami bez zkušeností a znalostí, když jsou pod dozorem nebo když jsou poučeny o bezpečném použití zařízení a o pochopení souvisejících nebezpečí. Děti si nesmí hrát se zařízením. Čištění a údržbu, které má provádět uživatel, nesmějí provádět děti bez dozoru.
- Sekačku nikdy nepoužívejte v případě, že se v blízkosti pohybují osoby, zejména děti, nebo zvířata. Je potřeba, aby byly děti pod dohledem dospělé osoby.
- Stroj nesmíte nikdy používat, jste-li unaveni, pokud je vám nevolno nebo v případě, že jste užili léky, drogy, alkohol či jiné látky snižující vaše reflexní schopnosti a pozornost.
- Pamatujte, že operátor nebo uživatel nese odpovědnost za nehody a nepředvídané události způsobené jiným osobám nebo jejich majetku. Zhodnocení možných rizik při práci na zvoleném terénu patří do odpovědnosti uživatele, který je také odpovědný za přijetí všech dostupných opatření k zajištění vlastní bezpečnosti

a také bezpečnosti jiných osob, zvláště na svazích, nepravidelném, kluzkém a nestabilním terénu.

- V případě, že chcete postoupit nebo pújít stroj jiným osobám, ujistěte se, že se uživatel seznámí s pokyny pro použití, uvedenými v tomto návodu

2.2 PŘÍPRAVNÉ ÚKONY

- Používejte vhodný oděv, odolnou pracovní obuv s protiskluzovou podrážkou a dlouhé kalhoty. Nepracujte bosí nebo v otevřených sandálech. Používejte chrániče sluchu.
- Nemějte na sobě šály, pláště, náhrdelníky, náramky, oděv s volnými částmi nebo oděv se šňůrkami či kravatou ani jakékoli visící nebo volné doplňky všeobecně, protože by se mohly zachytit do stroje či do předmětů a materiálů, které se nacházejí na pracovišti.
- Dlouhé vlasy vhodným způsobem sepněte.
- Ve všech situacích, kdy existuje riziko pro vaše ruce, používejte pracovní rukavice.
- Důkladně prohlédněte celý pracovní prostor a odstraňte z něj vše, co by mohlo být vymršeno strojem nebo by mohlo poškodit žací ústrojí/otáčející se součásti (kameny, větve, železné dráty, kosti apod.).

2.3 BĚHEM POUŽITÍ

- Nepoužívejte stroj v prostředí s rizikem výbuchu, za přítomnosti hořlavých kapalin, plynů nebo prachu. Elektrické nářadí způsobuje vznik jisker, které mohou zapálit prach nebo výpary.
- Nevystavujte stroj dešti ani vlhkému prostředí. Voda, která pronikne do nástroje, zvyšuje riziko zásahu elektrickým proudem.
- Pracujte pouze při denním světle nebo při dobrém umělém osvětlení a za dobr. viditelnosti.
- Nepracujte, když je tráva mokrá, za deště a při riziku bouře, zejména když je pravděpodobný výskyt blesků.
- Věnujte mimořádnou pozornost nepravidelostem terénu (hrboly, příkopy), svahům, skrytým nebezpečím a přítomnosti případných překážek, které by mohly omezovat viditelnost.
- Věnujte velkou pozornost blízkosti srázů, příkopů nebo mezí. Když jedno z kol zajede za okraj nebo když dojde k poklesnutí okraje, stroj se může převrátit.
- Šikmé trávníky by měly být seřazeny v příčném směru a nikdy ne směrem nahoru/dolů a je nutné věnovat zvýšenou pozornost změnám směru, ověřit své postavení a ujistit se, že se do kol nezapletou překážky (kameny, větve, kořeny apod.), což by mohlo způsobit boční posuvy nebo ztrátu kontroly nad strojem.
- Stroj nesmí být používán na svazích se sklonem více než 20°, a to bez ohledu na směr jízdy
- Při startování sekačky nenakláňejte. Startování provádějte na rovinném povrchu bez překážek a vysoké trávy.
- Při pohybu sekačky směrem k vám dbejte maximální opatrnosti. Před zpětným chodem i během něj se ohlédněte za sebe, abyste se ujistili, že se tam nenacházejí překážky.
- Nikdy neběhejte, ale kráčejte.
- Nedovoľte, aby vás sekačka tahala.
- Pokaždě udržujte ruce a nohy v bezpečné vzdálenosti od žacího ústrojí, a to během uvádění stroje do činnosti i během jeho použití.
- Vždy se zdržujte v dostatečné vzdálenosti od výstupního otvoru.
- Stroj nikdy nepoužívejte, pokud jsou ochranné kryty poškozené, chybí nebo nejsou správně

nasazené (sběrný koš, ochranný kryt bočního výhozu nebo ochranný kryt zadního výhozu).

- Nevýpínejte, nevyfázujte a nedemontujte přítomné bezpečnostní prvky / mikrosypinače ani je nevyfázujte z činnosti.



V případě zlomení nebo nehody během pracovní činnosti okamžitě zastavte motor a oddalte stroj, aby se zabránilo dalším škodám; v případě nehod s ublížením na zdraví třetím osobám okamžitě aplikujte postupy první pomoci, nevhodnější pro danou situaci, a obraťte se na zdravotní středisko ohledně potřebného ošetření. Odstraňte jakékoli úlomky, které by mohly způsobit škody a ublížení na zdraví osob nebo zvířat ponechaných bez dozoru.

2.4 ÚDRŽBA A SKLADOVÁNÍ

Provádění pravidelné údržby a správné skladování zajišťují skladování bezpečnosti stroje a úroveň jeho výkonnosti.

- Nikdy nepoužívejte stroj, který má opotřebenou nebo poškozenou součásti. Vadné nebo opotřebenou součásti musí být nahrazeny a nikdy nesmí být opravovány. Používejte pouze originální náhradní díly.
- Během úkonů seřizování stroje věnujte pozornost tomu, abyste zabránili uvíznutí prstů mezi pohybujícím se žacím ústrojím a pevnými součástmi stroje.
- Za účelem omezení rizika požáru nenechávejte nádoby s odpadovými materiály uvnitř místnosti.
- Ujistěte se, že při pohybu stroje nedochází ke vzniku škod nebo zranění.



Úroveň hluku a vibrací, uvedené v tomto návodu, představují maximální hodnoty použití stroje. Použití nevyváženého sekačičního prvku, příliš vysoká rychlost pohybu a chybějící údržba výrazně ovlivňují akustické emise a vibrace. Proto je třeba přijmout preventivní opatření pro odstranění možných škod způsobených vysokým hlukem a namáháním v důsledku vibrací; zajistěte údržbu stroje, používejte chrániče sluchu a během pracovní činnosti dělejte přestávky.

2.5 AKUMULÁTOR / NABÍJEČKA AKUMULÁTORU

DŮLEŽITÁ INFORMACE Níže uvedené bezpečnostní pokyny doplňují bezpečnostní pokyny uvedené ve specifickém návodu, který je přiložen k akumulátoru a k nabíječce akumulátoru.

- Pro nabití akumulátoru používejte výhradně nabíječku akumulátorů doporučené výrobcem. Nevhodná nabíječka akumulátorů může způsobit úraz elektrickým proudem, přehřátí nebo únik korozivní kapaliny akumulátoru.
- Používejte pouze specifické akumulátory určené pro vaše nářadí. Použití jiných akumulátorů může způsobit zranění a riziko požáru.
- Ujistěte se, že před zapojením akumulátoru je stroj vypnutý. Zapojení akumulátoru do zapnutého stroje může způsobit požár.

2.6 OCHRANA ŽIVOTNÍHO PROSTŘEDÍ

- Důkladně dodržujte místní normy pro likvidaci obalů, opotřebených součástí nebo jakéhokoli prvku se silným dopadem na životní prostředí; Tento odpad

- by neměl být vřazován do koše, ale je nutné jej oddělit a odevzdat do příslušných sběrných středisek, která zajistí recyklaci materiálů.
- Důsledně dodržujte místní předpisy, týkající se likvidace zbytkového materiálu.
 - Při vyřazení stroje z provozu jej nenechávejte volně v přírodě, ale obraťte se na sběrné středisko, které je v souladu s platnými místními předpisy.



Neodhazujte elektrická zařízení do domovního odpadu. Podle evropské směrnice 2012/19/EU o odpadu tvořeném elektrickými a elektronickými zařízeními a její aplikace v podobě národních norem musí být elektrická zařízení po skončení své životnosti odevzdána do sběru odděleně za účelem jejich ekologičtější recyklace. Když se elektrická zařízení likvidují na smetišti nebo volně v přírodě, škodlivé látky mohou proniknout do podzemních vod a dostat se do potravinového řetězce, čímž mohou poškodit vaše zdraví a narušit životní pohodu. Pro získání podrobnějších informací o likvidaci tohoto výrobku se obraťte na kompetentní organizaci zabývající se ekologickou likvidací domovního odpadu, nebo na svého prodejce.



Po skončení životnosti akumulátorů proveďte jejich likvidaci a věnujte přitom pozornost našemu životnímu prostředí. Akumulátor obsahuje materiál, který je nebezpečný pro vás i pro životní prostředí. Je třeba jej odepnout a zlikvidovat samostatně ve sběrném středisku, které likviduje také akumulátory s ionty lithia.



Separovaný sběr použitých výrobků a obalů umožňuje recyklaci materiálů a jejich opětovné použití. Opětovné použití recyklovaných materiálů pomáhá předcházet znečištění životního prostředí a snižuje poptávku po prvotních surovinách.

3. SEZNÁMENÍ SE STROJEM

3.1 POPIS STROJE A URČENÉ POUŽITÍ

Jedná se o sekačku se stojící obsluhou.

K hlavním součástem stroje patří motor, který uvádí do činnosti žací ústrojí uzavřené v ochranném krytu, kola a rukojeť. Obsluha je schopna obsluhovat stroj a používat hlavní ovládací prvky tak, že se bude vždy zdržovat za rukojetí, tedy v bezpečné vzdálenosti od otáčejícího se žacího ústrojí. Vzdálení obsluhy od stroje způsobí zastavení motoru a otáčejícího se zařízení v průběhu několika sekund.

3.1.1 Určené použití

Tento stroj je navržen a zkonstruován pro sekání trávy v zahradách a na travnatých plochách se stojící obsluhou sekačky.

Obecně lze říci, že tento stroj je určen pro:

1. sečení trávy a její sběr do sběrného koše.

3.1.2 Nevhodné použití

Jakékoli jiné použití, které se liší od výše uvedených použití, může být nebezpečné a může způsobit ublížení na zdraví osob a/nebo škody na majetku.

Do nevhodného použití patří (například, ale nejen):

- Přeprava dalších osob na stroji, děti nebo zvířata, které by mohly spadnout a způsobit si tak vážná zranění nebo ohrozit bezpečnost jízdy.
- Nechat se převážet strojem.
- Používání stroje k tažení nebo tlačení nákladů.
- Aktivace žacího ústrojí na úsecích bez travnatého porostu.
- Používání stroje pro sběr listů nebo nečistot.
- Používání stroje pro úpravu živých plotů nebo pro sečení netravnatých porostů.
- Používání stroje více než jednou osobou.

DŮLEŽITÁ INFORMACE *Nevhodné použití stroje bude mít za následek propadnutí záruky a odmítnutí jakékoli odpovědnosti ze strany výrobce, přičemž všechny náklady vyplývající ze škod nebo ublížení na zdraví samotného uživatele nebo třetích osob ponese uživatel.*

3.1.3 Druhy uživatelů

Tento stroj je určen k použití ze strany spotřebitelů, tedy neprofesionální obsluhy. Je určen pro použití „domácími kutily“.

DŮLEŽITÁ INFORMACE *Stroj musí používat jediný člen obsluhy.*

3.2 HLAVNÍ SOUČÁSTI (obr. 1)

- A. Skříň:** jedná se o ochranný kryt, který ukrývá otáčející se žací ústrojí.
- B. Motor:** uvádí do pohybu žací ústrojí.
- C. Žací ústrojí:** představuje součást určenou k sečení trávy.
- D. Ochranný kryt zadního výhozu:** jde o bezpečnostní ochranný kryt, který zabraňuje vymrštění cizích předmětů, které byly případně zachyceny žacím ústrojím, daleko za stroj.
- E. Sběrný koš:** kromě funkce sběru posečené trávy plní i funkci bezpečnostní tím, že zabraňuje vymrštění cizích předmětů, které byly zachyceny žacím ústrojím, daleko od stroje (pouze u modelů se zadním sběrem).
- F. Rukojeť:** jedná se o pracovní stanoviště obsluhy. Její délka zajistí, aby obsluha při práci vždy udržovala bezpečnou vzdálenost od otáčejícího se žacího ústrojí.
- G. Spínač pohonu:** spouští/zastavuje motor a současně zapíná/vypíná žací ústrojí.
- H. Okénko pro přístup k prostoru pro akumulátor**
- I. Bezpečnostní klíč (Vypínací zařízení):** Klíč zapíná / vypíná elektrický rozvod stroje.
- J. Akumulátor (není-li dodán spolu se strojem, přečtěte si kap. 13 „volitelné příslušenství“):** dodává energii pro nastartování motoru; jeho parametry a pokyny k použití jsou popsány ve specifickém návodu.
- K. Nabíječka akumulátoru (není-li dodána spolu se strojem, přečtěte si kap. 13 „volitelné příslušenství“):** zařízení používané pro nabíjení akumulátoru.

3.3 TYPOVÝ ŠTÍTEK (obr. 1)

1. Úroveň akustického výkonu.
2. Označení shody ES (CE).
3. Rok výroby.
4. Typ stroje.
5. Výrobní číslo.
6. Název a adresa výrobce.
7. Kód výrobku.
8. Maximální rychlost chodu motoru.
9. Hmotnost v kg.
10. Napájecí napětí.
11. Stupeň elektrické ochrany.
12. Jmenovitý výkon.

DŮLEŽITÁ INFORMACE Údaje uvedené na typovém štítku výrobku uvádějte pokaždé, když se obrátíte na autorizovanou dílnu.

DŮLEŽITÁ INFORMACE Příklad prohlášení o shodě se nachází na posledních stranách návodu.

3.4 BEZPEČNOSTNÍ ZNAČKY (obr. 2).

Na stroji se objevují různé symboly. Význam jednotlivých symbolů:



Upozornění. Před použitím stroje si přečtěte pokyny.



Nebezpečí! Riziko vymrštění předmětů. Během použití zařízení udržujte osoby mimo pracovní prostor.



Pozor na ostré žací ústrojí: Nevkládejte ruce ani nohy do prostoru uložení žacího ústrojí. Žací ústrojí se nadále otáčí i po vypnutí motoru. Před zahájením údržby vyjměte bezpečnostní klíč (vypínací zařízení).




Jen pro elektrické sekačky s napájením ze sítě.



Jen pro elektrické sekačky s napájením ze sítě.

DŮLEŽITÁ INFORMACE Poškozené nebo již nečitelné výstražné štítky je třeba vyměnit. Požádejte o nové štítky ve svém autorizovaném servisním středisku.

4. MONTÁŽ

 **Bezpečnostní pokyny, které je třeba dodržovat během použití stroje, jsou popsány v kap. 2. Důsledně dodržujte uvedené pokyny, abyste se vyhnuli vážným rizikům a nebezpečím.**

Z přepravních a skladovacích důvodů některé součásti stroje nejsou namontovány přímo ve výrobním závodě, ale po vyjmutí z obalu je třeba provést jejich montáž podle následujících pokynů.



Rozbalení a dokončení montáže musí být provedeno na rovné a pevné ploše s dostatečným prostorem pro manipulaci se strojem a s obaly a za použití vhodné nářadí. Nepoužívejte stroj dříve, než provedete pokyny uvedené v kapitole „MONTÁŽ“.



Před provedením montáže zkontrolujte, zda bezpečnostní klíč není vložen do svého uložení.

4.1 ROZBALENÍ (obr. 3)

4.2 MONTÁŽ KOŠE (obr. 4 ÷ 6)

4.3 MONTÁŽ RUKOJETI (obr. 7÷15)

5. OVLÁDACÍ PRVKY

5.1 BEZPEČNOSTNÍ KLÍČ (VYPÍNAČÍ ZAŘÍZENÍ)

Klíč (obr. 16.A), který se nachází uvnitř prostoru pro akumulátor, aktivuje a deaktivuje elektrický obvod stroje. Vyjmutím klíče dojde k úplnému vypnutí elektrického rozvodu, čímž zabráníte nekontrolovanému použití stroje.

DŮLEŽITÁ INFORMACE Bezpečnostní klíč vyjměte pokaždé, když se stroj nepoužívá nebo když je ponechán bez dozoru.

5.2 SPÍNAČ Pohonu

Ovládací spínač (obr. 17.A, obr. 17.A.1) spouští/zastavuje motor a současně zapíná/vypíná žací ústrojí. Uvedené polohy jsou určeny pro:



Spuštění. Pro spuštění stiskněte bezpečnostní tlačítko (obr. 17.A.1) a zatáhněte za páku (obr. 17.A).



Zapojení žacího ústrojí. Spuštění motoru povede k současnému zapnutí žacího ústrojí.



Zastavení. Motor se automaticky vypne po uvolnění páky (obr. 17.A).

6. POUŽITÍ STROJE



Bezpečnostní pokyny, které je třeba dodržovat během použití stroje, jsou popsány v kap. 2. Důsledně dodržujte uvedené pokyny, abyste se vyhnuli vážným rizikům a nebezpečím.

6.1 PŘÍPRAVNÉ ÚKONY

Ujistěte se, že bezpečnostní klíč není vložen v zařízení.

Uved'te stroj do vodorovné polohy tak, aby byl dobře opřený o terén;



Uvedený úkon proved'te při zastaveném žací ústrojí.

6.1.1 Kontrola a dobíjení akumulátoru (obr. 18)

6.1.2 Příprava pro sečení a sběr trávy do sběrného koše (obr. 19)

6.1.3 Nastavení výšky sečení (obr. 20÷21)

6.1.4 Nastavení výšky / sklonu rukojeti (obr. 15)

6.2 BEZPEČNOSTNÍ KONTROLY



Bezpečnostní kontroly proved'te před každým použitím.

6.2.1 Celková bezpečnostní kontrola

Předmět	Výsledek
Držadla	Čistá, suchá.
Rukojeť	Správně upevněná a pevně uchycená na stroji.
Žací ústrojí	Čisté, nepoškozené a neopotřebované, neporušené, dobře naostřené.
Ochranný kryt zadního výhozu; sběrný koš	Neporušené. Žádné poškození. Jsou namontovány správně. V případě poškození proved'te výměnu.
Spínač pohonu	Páka se musí pohybovat volně, nenásilně a při uvolnění se musí automaticky a rychle vrátit do neutrální polohy.
Akumulátor	Žádné poškození jeho pláště a žádný průsak tekutiny.
Šrouby/matice na stroji a na žací ústrojí	Řádně utažené (nepovolené). Nepoškozené a neopotřebované.
Průchody chladicího vzduchu	Neucpané
Stroj	Žádné stopy po poškození nebo opotřebení. Žádná poruchová vibrace. Žádný neobvyklý zvuk.

Úkon	Výsledek
1. Uved'te stroj do činnosti (odst. 6.3).	1. Žací ústrojí se musí pohybovat.
2. Uvolníte ovládací prvek spínače (obr. 26).	2. Bezpečnostní páka se musí pohybovat volně, nenásilně a při uvolnění se musí automaticky a rychle vrátit do neutrální polohy, čímž dojde k zastavení žacího ústrojí



Když se kterýkoli z výsledků odlišuje od informací uvedených v následujících tabulkách, stroj nepoužívejte! Obrat'te se na středisko servisní služby za účelem provedení potřebných kontrol a případné opravy.

6.3 STARTOVÁNÍ (obr. 22÷25)

UPOZORNĚNÍ Stroj startujte na rovném povrchu, bez překážek nebo vysoké trávy.



Spuštění motoru povede k současnému zapnutí žacího ústrojí.

6.4 PRACOVNÍ ČINNOST (obr. 26)

DŮLEŽITÁ INFORMACE V případě zastavení motoru během pracovní činnosti v důsledku přehřátí je třeba vyčkat 5 minut před jeho opětovným uvedením do činnosti.

6.4.1 Sekání trávy (obr. 27)

POZNÁMKA Rychlost jezdby a výšku sečení přizpůsobte stavu trávníku (výšce, hustotě a vlhkosti trávy) a množství sekané trávy.

6.4.2 Vysypání sběrného koše (obr. 28÷, 29)

6.5 ZASTAVENÍ (obr. 28)



Žací ústrojí se nadále otáčí po dobu několika sekund i po jeho vyřazení nebo po vypnutí motoru.

DŮLEŽITĚ! Stroj vždy vypněte.

- Během přesunů mezi jednotlivými pracovními prostory.
- Při překonávání netravných povrchů.
- Pokaždé, když je třeba překonat překážku.
- Před nastavováním výšky sekání.
- Pokaždé, když vyjmete nebo nasadíte sběrný koš.

6.6 PO POUŽITÍ


1. Otevřete víko a vyjměte bezpečnostní klíč.
2. Odepněte akumulátor z jeho uložení a nechte jej nabít (odst. 7.2.3).
3. Před umístěním stroje v jakémkoli prostředí nechte vychladnout motor.
4. Proved'te vyčištění (odst. 7.3).
5. Zkontrolujte, zda žádné součásti nejsou uvolněné nebo poškozené. V případě potřeby

vyměňte poškozené komponenty a utáhněte povolené šrouby a svorníky nebo se obraťte na autorizované servisní středisko.

6. Ověření případných škod, které se vyskytují na stroji. V případě potřeby se obraťte na autorizované servisní středisko.

DŮLEŽITÁ INFORMACE *Bezpečnostní klíč vyjměte pokaždé, když se stroj nepoužívá nebo když je ponechán bez dozoru.*

7. ÚDRŽBA

 **Bezpečnostní pokyny, které je třeba dodržovat během použití stroje, jsou popsány v kap. 2. Důsledně dodržujte uvedené pokyny, abyste se vyhnuli vážným rizikům a nebezpečím.**

 **Před provedením jakékoli kontroly, čištění nebo údržby/seřizování na stroji:**

- Zastavte stroj.
- Vyměňte bezpečnostní klíč (klíč nikdy nenechávejte zasunutý nebo v dosahu dětí či nepovolaných osob).
- Vyměňte akumulátor.
- Ujistěte se, že jsou všechny pohyblivé se součástí úplně zastavené.
- Před umístěním stroje v jakémkoli prostředí nechte vychladnout motor.
- Noste vhodný oděv a ve všech situacích, kdy existuje riziko pro vaše ruce, používejte pracovní rukavice.
- Přečtěte si příslušné pokyny.

7.1 AKUMULÁTOR

7.1.1 Výdrž akumulátoru

Výdrž akumulátoru (tedy povrch trávníku, který lze posekat před dalším nabíjením) je podmíněna zejména:

- a. Faktory prostředí, které způsobují vyšší spotřebu energie:
 - Sekání hustého, vysokého nebo vlhkého trávníku.
- b. Záběr stroje; čím větší šířka, tím vyšší spotřeba energie.
- c. Chování obsluhy, kterému by se bylo třeba vyhnout:
 - Časté zapínání a vypínání během pracovní činnosti.
 - Příliš nízká výška sečení s ohledem na stav trávníku.
 - Příliš vysoká rychlost pojezdu s ohledem na odstraňované množství trávy.

POZNÁMKA *Během práce je akumulátor chráněn proti úplnému vybití ochranným zařízením, které vypne stroj a zablokuje jeho činnost.*

Pro optimalizaci výdrže akumulátoru je vždy vhodné:

- Sekat trávu, když je trávník suchý.
- Sekat trávu často, aby nedosáhla příliš vysoké výšky.
- Nastavit větší výšku sečení, když je tráva velmi vysoká, a provést druhý přejezd s nižší výškou.

V případech, kdy chcete použít stroj pro delší pracovní dobu, než dovoluje standardní akumulátor, je třeba:

- zakoupit druhý standardní akumulátor, okamžitě vyměnit vybitý akumulátor, a to bez ohrožení plynulostí použití;
- zakoupit akumulátor s prodlouženou autonomií ve srovnání se standardním akumulátorem (odst. 13.2).

7.1.2 Vyjmutí a nabíjení akumulátoru (obr. 30÷33)

POZNÁMKA *Akumulátor je vybaven ochranou, která zabrání jeho nabíjení, když se hodnota teploty nenachází v rozsahu od 0 do +45 °C.*

POZNÁMKA *Akumulátor může být nabít kdykoli, a to i částečně, bez rizika poškození.*

7.2 ČIŠTĚNÍ

Po každém použití vyčistěte dle níže uvedených pokynů.

7.2.1 Čištění stroje

- Nepoužívejte proud vody a zabraňte namočení motoru a elektrických komponentů.
- Pro čištění skříně nepoužívejte agresivní kapaliny.
- Abyste snížili riziko požáru, udržujte stroj, zejména motor, bez zbytků trávy, listů a přebytečného maziva.

7.2.2 Čištění montážního celku žacího ústrojí

DŮLEŽITÁ INFORMACE *Před provedením jakéhokoli zásahu nakloňte stroj na stranu, abyste zkontrolovali stabilitu stroje.*

Odstraňte zbytky trávy a bahna nahromaděné uvnitř skříně, aby se zabránilo jejich zaschnutí, které by mohlo ztížit následné startování.

7.2.3 Čištění mřížek pro nasávání chladicího vzduchu

Abyste se zabránilo přehřátí a poškození motoru nebo akumulátoru, vždy se ujistěte, že jsou mřížky pro nasávání chladicího vzduchu čisté a že nejsou upcované nečistotami.

Postupujte níže uvedeným způsobem:

1. Nakloňte stroj na stranu, abyste zkontrolovali stabilitu stroje.
2. Stlačeným vzduchem profoukněte mřížky pro nasávání chladicího vzduchu (obr. 34).

7.2.4 Čištění koše

1. Sběrný koš vyprázdněte;
2. Vyklepejte z něj zbytky trávy a hlíny;
3. Umyjte a vysušte jej a uložte tak, aby mohl rychle uschnout.

7.3 ŽACÍ ÚSTROJÍ

Špatně nabroušené žací ústrojí způsobuje vytrhávání trávy a zežloutnutí trávníku.

⚠ Nedotýkejte se žacího ústrojí, pokud nebyl vyjmutý klíč a dokud žací ústrojí není úplně zastavené. Dbejte opatrnosti, jelikož žací ústrojí se může otáčet i po vyjmutí klíče.

⚠ Všechny úkony týkající se sekacíh zařízení (demontáž, ostření, vyvažování, oprava, zpětná montáž a/ nebo výměna) představují velice náročné práce, které vyžadují specifické znalosti a použití příslušného vybavení; z bezpečnostních důvodů je proto zapotřebí, aby byly pokaždé provedeny ve specializovaném středisku.

⚠ Poškozené, ohnuté nebo opotřebované žací ústrojí nechte vždy vyměnit jako celek spolu s příslušnými šrouby, aby bylo zachováno vyvážení.

DŮLEŽITÁ INFORMACE Vždy používejte originální žací ústrojí, označené kódem uvedeným v tabulce „Technické parametry“.

Vzhledem k vývoji výrobku by mohla být žací ústrojí uvedena v tabulce „Technické parametry“ mezeitím vyměněna za jiná s obdobnými vlastnostmi vzájemně zaměnitelnosti a bezpečnosti provozu.

8. SKLADOVÁNÍ

8.1 SKLADOVÁNÍ STROJE

⚠ Stroj skladujte výhradně ve vodorovné poloze, kdy stabilně spočívá na zemi. Neuskładňujte stroj ve svislé poloze.

Kdy je nutné stroj uložit:

1. Nechte vychladnout motor
2. Vyjměte bezpečnostní klíč.
3. Odepněte akumulátor z jeho uložení a nechte jej nabít (odst. 7.2.2).
4. Proveďte vyčištění (odst. 7.3).
5. Stroj skladujte:
 - na suchém místě;
 - tam, kde je chráněn před povětrnostními vlivy;
 - podle možností přikrytý plachtou;
 - na místě, kam nemají přístup děti;
 - ujistěte se, že jste vyjmulí klíče a odložili nářadí použité při údržbě.

8.2 SKLADOVÁNÍ AKUMULÁTORU

Pokud nebudete akumulátor nabíjet po delší dobu, doporučujeme jeho uschování ve stínu, v chladu a v suchých prostorách při teplotě 0~45 °C.

⚠ DŮLEŽITĚ: ⚠ V případě delší nečinnosti nabíjete akumulátor každé dva měsíce, aby se prodloužila jeho životnost.

9. MANIPULACE A PŘEPRAVA

Při příležitosti každé manipulace se strojem, jeho zvedání, přepravě nebo nakládění:

- zastavte stroj (odst. 6.5);
- vytáhněte bezpečnostní klíč;
- ujistěte se, že jsou všechny pohyblivé součásti úplně zastavené;
- použijte silné pracovní rukavice;
- uchopte stroj v místech, která umožňují bezpečný úchop, a mějte přítom na paměti hmotnost stroje a její rozložení;
- použijte počet osob úměrný hmotnosti stroje a charakteristikám přepravního prostředku či místa, do kterého má být stroj umístěn nebo ze kterého má být odvezen;
- ujistěte se, že při pohybu stroje nedochází ke vzniku škod nebo zranění.

Při přepravě stroje na kamionu nebo přívěsu je třeba:

1. použít dostatečně odolné, široké a dlouhé přístupové rampy;
2. spustit celek žacího ústrojí;
3. umístit stroj tak, aby nepředstavoval pro nikoho nebezpečí;
4. řádně jej připevnit k přepravnímu prostředku lany nebo řetězy, aby se zabránilo jeho převrácení.

10. SERVISNÍ SLUŽBA A OPRAVA

Tento návod poskytuje veškeré pokyny potřebné pro obsluhu stroje a pro správnou základní údržbu, kterou může provádět uživatel. Veškeré úkony související se seřizením nebo údržbou, které nejsou popsány v tomto návodu, smí provádět pouze prodejce nebo specializované středisko.

Úkony prováděné u neautorizovaných organizací nebo úkony prováděné nequalifikovaným personálem způsobí propadnutí jakékoli formy záruky a jakékoli povinnosti či odpovědnosti výrobce.

- Neoriginální náhradní díly a příslušenství nejsou schváleny; použití neoriginálních náhradních dílů a příslušenství může ohrozit bezpečnost stroje a zbabuje Výrobce jakékoli povinnosti nebo odpovědnosti.
- Originální náhradní díly jsou dodávány dílnami servisní služby a autorizovanými prodejci.

11. ZÁRUČNÍ PODMÍNKY

Záruční podmínky jsou určeny výhradně pro spotřebitele, tj. neprofesionální uživatele.

Záruka se vztahuje na všechny vady materiálu a výroby, které byly potvrzeny během záručního období vašim prodejcem nebo specializovaným střediskem.

Aplikace záruky je omezena na opravu nebo výměnu komponentu, který je považován za vadný.

Doporučuje se svěřit stroj jednou ročně autorizované servisní dílně za účelem provedení údržby, servisu a kontroly bezpečnostních zařízení.

Aplikace záruky je podmíněna pravidelnou údržbou stroje.

Záruka se nevztahuje na škody způsobené:

- Chybějícím seznámením s průvodní dokumentací (Návody).
- Profesionálním použitím.
- Nepozorností, nedbalostí.
- Externí příčinou (blesk, nárazy, přítomnost cizích těles uvnitř stroje) nebo nehodu.

- Použitím a montáží, které jsou nevhodné nebo nejsou dovolené výrobcem.
- Nedostatečnou údržbou.
- Změnou stroje.
- Použitím neoriginálních náhradních dílů (přizpůsobitelné díly).
- Použitím příslušenství, které nebylo dodáno nebo schváleno výrobcem.

Záruka se dále nevztahuje na:

- úkony údržby (popsané v návodu k použití);
- běžné opotřebení spotřebních materiálů, jako jsou žací ústrojí, kola, pojistné šrouby a kabely;

- běžné opotřebení;
- zhoršení stavu stroje estetického charakteru, způsobené jeho použitím;
- držáky sekacích zařízení;
- pomocné náklady případně související s aktivací záruky, jako je například přesun k uživateli, přeprava stroje k prodejci, pronájem náhradních zařízení nebo přivolání externí firmy pro provedení všech prací údržby.

Uživatel je chráněn vlastními národními zákony. Práva uživatele vyplývající z vlastních národních zákonů nejsou touto zárukou nijak omezena.

12. IDENTIFIKACE ZÁVAD

Když problémy přetrvávají i po aplikaci výše uvedených řešení, obraťte se na svého prodejce.		
ZÁVADA	PRÁVDĚPODOBNÁ PŘÍČINA	ŘEŠENÍ
1. Po stisknutí spínače motor nenastartuje	Chybí bezpečnostní klíč nebo není správně vložený.	Vložte klíč (obr. 16.A).
	Chybí akumulátor nebo není správně vložený.	Otevřete dvířka a ujistěte se, že je akumulátor správně umístěn (obr. 23)
	Vybitý akumulátor.	Zkontrolujte stav nabití akumulátoru a dle potřeby jej dobijte (odst. 7.1.2).
	Motor okamžitě nenaskočí.	Držte stisknutý spínač pohonu po dobu 2–3 sekund (obr. 25).
	Zásah tepelné ochrany následkem přehřátí motoru.	Vyčkejte 5 minut a poté znovu uveďte stroj do činnosti.
2. Motor je v chodu, ale žací ústrojí se netočí	Upevnění žacího ústrojí je povoleno.	Chcete-li zastavit motor, vyjměte bezpečnostní klíč. Pro ověření, výměny a opravy kontaktujte servisní středisko (odst. 7.3).
3. Zastavení motoru během pracovní činnosti.	Akumulátor není správně vložený.	Otevřete dvířka a ujistěte se, že je akumulátor správně umístěn (obr. 23).
	Vybitý akumulátor.	Zkontrolujte stav nabití akumulátoru a dle potřeby jej dobijte (odst. 7.1.2).
	Ucpání zabraňující otáčení žacího ústrojí.	Vyjměte bezpečnostní klíč, nasadte si pracovní rukavice a odstraňte trávu či zbytky zachycené na spodní straně stroje a/nebo z kanálu výhozu.
	Zásah tepelné ochrany následkem přehřátí motoru.	Vyčistěte mřížky pro nasávání chladicího vzduchu (odst. 7.2.3). Vyčkejte 5 minut a poté znovu uveďte stroj do činnosti.
3. Zastavení motoru během pracovní činnosti.	Zásah tepelné ochrany z důvodu vysoké spotřeby elektrické energie z důvodu: <ul style="list-style-type: none"> • Sečení příliš vysoké trávy. <ul style="list-style-type: none"> • Ucpání zabraňující otáčení žacího ústrojí. • Příliš velké množství zbytků trávy nahromaděné uvnitř skříně a v kanálu výhozu. 	<ul style="list-style-type: none"> • Nastavte větší výšku sečení, je-li tráva velmi vysoká, a proveďte druhý přejezd s nižší výškou • Odstraňte překážky (odst. 7.2.2). • Vyčistěte stroj (odst. 7.2.1, 7.2.2, 7.2.3) <p>Vyčkejte 5 minut a poté znovu uveďte stroj do činnosti.</p>

4. Sběrný koš není schopen pojmout posekanou trávu.	Žací ústrojí dostalo vnější úder.	Chcete-li zastavit motor, vyjměte bezpečnostní klíč. Zkontrolujte případná poškození a obraťte se na servisní středisko pro případnou výměnu žacího ústrojí (odst. 7.3).
	Vnitřek skříně je špinavý.	Vyčistěte vnitřek skříně, abyste usnadnili sběr trávy do sběrného koše (odst. 7.2.2).
5. Sečení trávy probíhá obtížně.	Žací ústrojí není v dobrém stavu.	Obraťte se na Servisní středisko kvůli nabroušení nebo výměně žacího ústrojí.
6. Je slyšet nadměrný hluk a/nebo cítit nadměrné vibrace během pracovní činnosti.	Upevnění žacího ústrojí je povoleno nebo je žací ústrojí poškozené.	Chcete-li zastavit motor, vyjměte bezpečnostní klíč. Pro ověření, výměny a opravy kontaktujte servisní středisko (odst. 7.3).
7. Výdrž akumulátoru je nedostatečná.	Náročné podmínky použití s vyšším proudovým odběrem.	Proveďte optimalizaci použití (odst. 7.1.1).
	Nedostačující akumulátor s ohledem na provozní nároky.	Použijte druhý akumulátor nebo akumulátor s vyšším výkonem (odst. 13.1).
8. Nabíječka akumulátoru neprovádí nabíjení akumulátoru.	Akumulátor není správně vložen do nabíječky akumulátoru.	Zkontrolujte, zda je vložení správné (odst. 7.1.2)
	Nevhodné podmínky prostředí.	Proveďte nabití v prostředí s vhodnou teplotou (viz návod k akumulátoru / nabíječce akumulátoru).
	Znečištěné kontakty.	Očistěte kontakty.
	Chybí napětí pro nabíječku akumulátoru.	Zkontrolujte, zda je zástrčka řádně zasunuta a zda je v zásuvce elektrické sítě proud.
	Vadná nabíječka akumulátoru.	Proveďte výměnu s použitím originálního náhradního dílu.
		Když závada přetrvává, přečtěte si návod k akumulátoru / nabíječce akumulátoru.

13. VOLITELNÉ PŘÍSLUŠENSTVÍ

13.1 AKUMULÁTORY

K dispozici jsou akumulátory různé kapacity, aby bylo možné se přizpůsobit různým provozním potřebám (obr. 35). Seznam akumulátorů homologovaných pro tento stroj je uveden v tabulce „Technické parametry“.

13.2 NABÍJEČKA AKUMULÁTORŮ

Zařízení, které se používá pro nabití akumulátoru (obr.36).

<p>FR (Traduction de la notice originale)</p> <p>Declaration CE de Conformité</p> <p>Directiva Máquinas 2006/42/CE, Annex A, parte A)</p> <p>1. La Société</p> <p>2. Décide sous sa propre responsabilité que la machine Tondéo a été conçue et construite à partir coupé de gaz</p> <p>a) Type / Modelo de Base b) Motor / batería c) Etc</p> <p>3. Etc</p> <p>4. Conforme a las especificaciones de los directivos</p> <p>5. Conforme a las especificaciones de los directivos</p> <p>6. Conforme a las especificaciones de los directivos</p> <p>7. Conforme a las especificaciones de los directivos</p> <p>8. Conforme a las especificaciones de los directivos</p> <p>9. Conforme a las especificaciones de los directivos</p> <p>10. Conforme a las especificaciones de los directivos</p> <p>11. Conforme a las especificaciones de los directivos</p> <p>12. Conforme a las especificaciones de los directivos</p> <p>13. Conforme a las especificaciones de los directivos</p> <p>14. Conforme a las especificaciones de los directivos</p> <p>15. Conforme a las especificaciones de los directivos</p> <p>16. Conforme a las especificaciones de los directivos</p> <p>17. Conforme a las especificaciones de los directivos</p> <p>18. Conforme a las especificaciones de los directivos</p> <p>19. Conforme a las especificaciones de los directivos</p> <p>20. Conforme a las especificaciones de los directivos</p>	<p>EN (Translation of the original instruction)</p> <p>EC Declaration of Conformity</p> <p>Machine Directive 2006/42/EC, Annex I, part A)</p> <p>1. The Company</p> <p>2. Declares under its own responsibility that the machine 'Pushcut' has been designed and constructed in accordance with the machine 'Pushcut' control plan</p> <p>a) Type / Modelo de Base b) Motor / battery c) Etc</p> <p>3. Conform to the specifications of the directives</p> <p>4. Conform to the specifications of the directives</p> <p>5. Conform to the specifications of the directives</p> <p>6. Conform to the specifications of the directives</p> <p>7. Conform to the specifications of the directives</p> <p>8. Conform to the specifications of the directives</p> <p>9. Conform to the specifications of the directives</p> <p>10. Conform to the specifications of the directives</p> <p>11. Conform to the specifications of the directives</p> <p>12. Conform to the specifications of the directives</p> <p>13. Conform to the specifications of the directives</p> <p>14. Conform to the specifications of the directives</p> <p>15. Conform to the specifications of the directives</p> <p>16. Conform to the specifications of the directives</p> <p>17. Conform to the specifications of the directives</p> <p>18. Conform to the specifications of the directives</p> <p>19. Conform to the specifications of the directives</p> <p>20. Conform to the specifications of the directives</p>	<p>DE (Übersetzung der Originalanweisung)</p> <p>EG-Konformitätserklärung</p> <p>Maschinenrichtlinie 2006/42/EG, Anlage I, Teil A)</p> <p>1. Die Gesellschaft</p> <p>2. Erklärt auf eigene Verantwortung, dass die Maschine 'Pushcut' nach dem Maschinenherstellplan hergestellt wurde</p> <p>a) Typ / Modellname b) Motor / Batterie c) Etc</p> <p>3. Konform mit den Anforderungen der Richtlinien</p> <p>4. Konform mit den Anforderungen der Richtlinien</p> <p>5. Konform mit den Anforderungen der Richtlinien</p> <p>6. Konform mit den Anforderungen der Richtlinien</p> <p>7. Konform mit den Anforderungen der Richtlinien</p> <p>8. Konform mit den Anforderungen der Richtlinien</p> <p>9. Konform mit den Anforderungen der Richtlinien</p> <p>10. Konform mit den Anforderungen der Richtlinien</p> <p>11. Konform mit den Anforderungen der Richtlinien</p> <p>12. Konform mit den Anforderungen der Richtlinien</p> <p>13. Konform mit den Anforderungen der Richtlinien</p> <p>14. Konform mit den Anforderungen der Richtlinien</p> <p>15. Konform mit den Anforderungen der Richtlinien</p> <p>16. Konform mit den Anforderungen der Richtlinien</p> <p>17. Konform mit den Anforderungen der Richtlinien</p> <p>18. Konform mit den Anforderungen der Richtlinien</p> <p>19. Konform mit den Anforderungen der Richtlinien</p> <p>20. Konform mit den Anforderungen der Richtlinien</p>	<p>NO (Oversettelse av original brukerveiledning)</p> <p>EF-Samsvarserklæring</p> <p>Maschinenriktlinje 2006/42/EF, Vedlegg I del A)</p> <p>1. Firmaet</p> <p>2. Erklærer på eget ansvar at maskinen 'Pushcut' er konstruert og produsert i henhold til maskinherstellplanen</p> <p>a) Type / Modell b) Motor / batteri c) Etc</p> <p>3. Samsvarer med kravene i direktivene</p> <p>4. Samsvarer med kravene i direktivene</p> <p>5. Samsvarer med kravene i direktivene</p> <p>6. Samsvarer med kravene i direktivene</p> <p>7. Samsvarer med kravene i direktivene</p> <p>8. Samsvarer med kravene i direktivene</p> <p>9. Samsvarer med kravene i direktivene</p> <p>10. Samsvarer med kravene i direktivene</p> <p>11. Samsvarer med kravene i direktivene</p> <p>12. Samsvarer med kravene i direktivene</p> <p>13. Samsvarer med kravene i direktivene</p> <p>14. Samsvarer med kravene i direktivene</p> <p>15. Samsvarer med kravene i direktivene</p> <p>16. Samsvarer med kravene i direktivene</p> <p>17. Samsvarer med kravene i direktivene</p> <p>18. Samsvarer med kravene i direktivene</p> <p>19. Samsvarer med kravene i direktivene</p> <p>20. Samsvarer med kravene i direktivene</p>	<p>SV (Översättning av bruksanvisning i original)</p> <p>EG-Samsvarserklaring</p> <p>Maschinenriktlinje 2006/42/EF, bilaga I, del A)</p> <p>1. Företaget</p> <p>2. Förklarar på eget ansvar att maskinen 'Pushcut' är konstruerad / tillverkad i enlighet med maskinherstellplanen</p> <p>a) Typ / Modell b) Motor / batteri c) Etc</p> <p>3. Överensstämmer med föreskrifterna i direktivet</p> <p>4. Överensstämmer med föreskrifterna i direktivet</p> <p>5. Överensstämmer med föreskrifterna i direktivet</p> <p>6. Överensstämmer med föreskrifterna i direktivet</p> <p>7. Överensstämmer med föreskrifterna i direktivet</p> <p>8. Överensstämmer med föreskrifterna i direktivet</p> <p>9. Överensstämmer med föreskrifterna i direktivet</p> <p>10. Överensstämmer med föreskrifterna i direktivet</p> <p>11. Överensstämmer med föreskrifterna i direktivet</p> <p>12. Överensstämmer med föreskrifterna i direktivet</p> <p>13. Överensstämmer med föreskrifterna i direktivet</p> <p>14. Överensstämmer med föreskrifterna i direktivet</p> <p>15. Överensstämmer med föreskrifterna i direktivet</p> <p>16. Överensstämmer med föreskrifterna i direktivet</p> <p>17. Överensstämmer med föreskrifterna i direktivet</p> <p>18. Överensstämmer med föreskrifterna i direktivet</p> <p>19. Överensstämmer med föreskrifterna i direktivet</p> <p>20. Överensstämmer med föreskrifterna i direktivet</p>	<p>DA (Oversættelse af den originale brugsanvisning)</p> <p>EF-overensstemmelseserklæring</p> <p>Maschinenriktlinje 2006/42/EF, bilaga I, del A)</p> <p>1. Firmaet</p> <p>2. Erklærer på eget ansvar, at maskinen 'Pushcut' er konstrueret og produceret i henhold til maskinherstellplanen</p> <p>a) Type / Model b) Motor / batteri c) Etc</p> <p>3. I overensstemmelse med foreskrifterne i direktivet</p> <p>4. I overensstemmelse med foreskrifterne i direktivet</p> <p>5. I overensstemmelse med foreskrifterne i direktivet</p> <p>6. I overensstemmelse med foreskrifterne i direktivet</p> <p>7. I overensstemmelse med foreskrifterne i direktivet</p> <p>8. I overensstemmelse med foreskrifterne i direktivet</p> <p>9. I overensstemmelse med foreskrifterne i direktivet</p> <p>10. I overensstemmelse med foreskrifterne i direktivet</p> <p>11. I overensstemmelse med foreskrifterne i direktivet</p> <p>12. I overensstemmelse med foreskrifterne i direktivet</p> <p>13. I overensstemmelse med foreskrifterne i direktivet</p> <p>14. I overensstemmelse med foreskrifterne i direktivet</p> <p>15. I overensstemmelse med foreskrifterne i direktivet</p> <p>16. I overensstemmelse med foreskrifterne i direktivet</p> <p>17. I overensstemmelse med foreskrifterne i direktivet</p> <p>18. I overensstemmelse med foreskrifterne i direktivet</p> <p>19. I overensstemmelse med foreskrifterne i direktivet</p> <p>20. I overensstemmelse med foreskrifterne i direktivet</p>
<p>NL (Vertaling van de oorspronkelijke gebruiksaanwijzing)</p> <p>EG-Verklaring van overeenstemming</p> <p>Richtlijn Machines 2006/42/EC, Bijlage I, deel A)</p> <p>1. Het Bedrijf</p> <p>2. Verklaart onder zijn eigen verantwoordelijkheid dat de machine 'Layover' bediend is conform de machineherstellplan</p> <p>a) Type / Beschrijving b) Motor / Generator c) Etc</p> <p>3. Overeenstemt met de specificaties van de richtlijn</p> <p>4. Overeenstemt met de specificaties van de richtlijn</p> <p>5. Overeenstemt met de specificaties van de richtlijn</p> <p>6. Overeenstemt met de specificaties van de richtlijn</p> <p>7. Overeenstemt met de specificaties van de richtlijn</p> <p>8. Overeenstemt met de specificaties van de richtlijn</p> <p>9. Overeenstemt met de specificaties van de richtlijn</p> <p>10. Overeenstemt met de specificaties van de richtlijn</p> <p>11. Overeenstemt met de specificaties van de richtlijn</p> <p>12. Overeenstemt met de specificaties van de richtlijn</p> <p>13. Overeenstemt met de specificaties van de richtlijn</p> <p>14. Overeenstemt met de specificaties van de richtlijn</p> <p>15. Overeenstemt met de specificaties van de richtlijn</p> <p>16. Overeenstemt met de specificaties van de richtlijn</p> <p>17. Overeenstemt met de specificaties van de richtlijn</p> <p>18. Overeenstemt met de specificaties van de richtlijn</p> <p>19. Overeenstemt met de specificaties van de richtlijn</p> <p>20. Overeenstemt met de specificaties van de richtlijn</p>	<p>ES (Traducción del Manual Original)</p> <p>Declaración de Conformidad CE</p> <p>Directiva Máquinas 2006/42/CE, Anexo I, parte A)</p> <p>1. La Empresa</p> <p>2. Declara bajo su propia responsabilidad que la máquina 'Cortadora de pasto con operador de pie' cumple con el plan de fabricación</p> <p>a) Tipo / Modelo Base b) Motor / batería c) Etc</p> <p>3. Cumple con las especificaciones de las directivas</p> <p>4. Cumple con las especificaciones de las directivas</p> <p>5. Cumple con las especificaciones de las directivas</p> <p>6. Cumple con las especificaciones de las directivas</p> <p>7. Cumple con las especificaciones de las directivas</p> <p>8. Cumple con las especificaciones de las directivas</p> <p>9. Cumple con las especificaciones de las directivas</p> <p>10. Cumple con las especificaciones de las directivas</p> <p>11. Cumple con las especificaciones de las directivas</p> <p>12. Cumple con las especificaciones de las directivas</p> <p>13. Cumple con las especificaciones de las directivas</p> <p>14. Cumple con las especificaciones de las directivas</p> <p>15. Cumple con las especificaciones de las directivas</p> <p>16. Cumple con las especificaciones de las directivas</p> <p>17. Cumple con las especificaciones de las directivas</p> <p>18. Cumple con las especificaciones de las directivas</p> <p>19. Cumple con las especificaciones de las directivas</p> <p>20. Cumple con las especificaciones de las directivas</p>	<p>PT (Tradução do manual original)</p> <p>Declaração CE de Conformidade</p> <p>Directiva de Máquinas 2006/42/CE, Anexo I, parte A)</p> <p>1. A Empresa</p> <p>2. Declara sob a sua própria responsabilidade que a máquina 'Cortadora de relva para operador pé-de-pé' cumpre o plano de fabrica</p> <p>a) Tipo / Modelo Base b) Motor / bateria c) Etc</p> <p>3. E cumpre as especificações das directivas</p> <p>4. E cumpre as especificações das directivas</p> <p>5. E cumpre as especificações das directivas</p> <p>6. E cumpre as especificações das directivas</p> <p>7. E cumpre as especificações das directivas</p> <p>8. E cumpre as especificações das directivas</p> <p>9. E cumpre as especificações das directivas</p> <p>10. E cumpre as especificações das directivas</p> <p>11. E cumpre as especificações das directivas</p> <p>12. E cumpre as especificações das directivas</p> <p>13. E cumpre as especificações das directivas</p> <p>14. E cumpre as especificações das directivas</p> <p>15. E cumpre as especificações das directivas</p> <p>16. E cumpre as especificações das directivas</p> <p>17. E cumpre as especificações das directivas</p> <p>18. E cumpre as especificações das directivas</p> <p>19. E cumpre as especificações das directivas</p> <p>20. E cumpre as especificações das directivas</p>	<p>FI (Alkuperäisen ohjeen käännös)</p> <p>YVAATUMUKSENVAIKUTUSVAUKUUTUS</p> <p>(2006/42/EY:n liite I, osan A)</p> <p>1. Yhtiö</p> <p>2. Vakuuttaa omalla vastuullaan, että kone: 'Käyttöalustalla ohjattava leikkuri' on suunniteltu ja valmistettu ohjeiden mukaisesti</p> <p>a) Tyypin / Mallin b) Moottori / Akkukäyttö c) Etc</p> <p>3. On yhdenmukainen kansainvälisten direktiivien kanssa</p> <p>4. On yhdenmukainen kansainvälisten direktiivien kanssa</p> <p>5. On yhdenmukainen kansainvälisten direktiivien kanssa</p> <p>6. On yhdenmukainen kansainvälisten direktiivien kanssa</p> <p>7. On yhdenmukainen kansainvälisten direktiivien kanssa</p> <p>8. On yhdenmukainen kansainvälisten direktiivien kanssa</p> <p>9. On yhdenmukainen kansainvälisten direktiivien kanssa</p> <p>10. On yhdenmukainen kansainvälisten direktiivien kanssa</p> <p>11. On yhdenmukainen kansainvälisten direktiivien kanssa</p> <p>12. On yhdenmukainen kansainvälisten direktiivien kanssa</p> <p>13. On yhdenmukainen kansainvälisten direktiivien kanssa</p> <p>14. On yhdenmukainen kansainvälisten direktiivien kanssa</p> <p>15. On yhdenmukainen kansainvälisten direktiivien kanssa</p> <p>16. On yhdenmukainen kansainvälisten direktiivien kanssa</p> <p>17. On yhdenmukainen kansainvälisten direktiivien kanssa</p> <p>18. On yhdenmukainen kansainvälisten direktiivien kanssa</p> <p>19. On yhdenmukainen kansainvälisten direktiivien kanssa</p> <p>20. On yhdenmukainen kansainvälisten direktiivien kanssa</p>	<p>CS (Překlad původního textu v původní)</p> <p>ES - Prohlášení shod</p> <p>(Směrnice o strojích zařazených v příloze I, část A)</p> <p>1. Společnost</p> <p>2. Prohláší na vlastní zodpovědnost, že stroj: 'Kosačka se stojícím operátorem / kosačka na trávu provozovaná pomocí nohy' je konstruována a vyráběna v souladu s plánem výroby</p> <p>a) Typ / Popis stroje b) Motor / Akumulátor c) Ostatní údaje</p> <p>3. Je v souladu s požadavky směrnice</p> <p>4. Je v souladu s požadavky směrnice</p> <p>5. Je v souladu s požadavky směrnice</p> <p>6. Je v souladu s požadavky směrnice</p> <p>7. Je v souladu s požadavky směrnice</p> <p>8. Je v souladu s požadavky směrnice</p> <p>9. Je v souladu s požadavky směrnice</p> <p>10. Je v souladu s požadavky směrnice</p> <p>11. Je v souladu s požadavky směrnice</p> <p>12. Je v souladu s požadavky směrnice</p> <p>13. Je v souladu s požadavky směrnice</p> <p>14. Je v souladu s požadavky směrnice</p> <p>15. Je v souladu s požadavky směrnice</p> <p>16. Je v souladu s požadavky směrnice</p> <p>17. Je v souladu s požadavky směrnice</p> <p>18. Je v souladu s požadavky směrnice</p> <p>19. Je v souladu s požadavky směrnice</p> <p>20. Je v souladu s požadavky směrnice</p>	<p>PL (Tłumaczenie instrukcji oryginalnej)</p> <p>Deklaracja zgodności WE</p> <p>Dyrektywa Maszynowa 2006/42/WE, Załącznik I, część A)</p> <p>1. Spółka</p> <p>2. Oświadczam na własną odpowiedzialność, że maszyna 'Kosiarka prowadzona przez operatora stojącego' została zaprojektowana i wyprodukowana zgodnie z planem produkcyjnym</p> <p>a) Typ / Model / Opis urządzenia b) Silnik / Akumulator c) Inne dane techniczne</p> <p>3. Jest zgodna z wymogami dyrektywy</p> <p>4. Jest zgodna z wymogami dyrektywy</p> <p>5. Jest zgodna z wymogami dyrektywy</p> <p>6. Jest zgodna z wymogami dyrektywy</p> <p>7. Jest zgodna z wymogami dyrektywy</p> <p>8. Jest zgodna z wymogami dyrektywy</p> <p>9. Jest zgodna z wymogami dyrektywy</p> <p>10. Jest zgodna z wymogami dyrektywy</p> <p>11. Jest zgodna z wymogami dyrektywy</p> <p>12. Jest zgodna z wymogami dyrektywy</p> <p>13. Jest zgodna z wymogami dyrektywy</p> <p>14. Jest zgodna z wymogami dyrektywy</p> <p>15. Jest zgodna z wymogami dyrektywy</p> <p>16. Jest zgodna z wymogami dyrektywy</p> <p>17. Jest zgodna z wymogami dyrektywy</p> <p>18. Jest zgodna z wymogami dyrektywy</p> <p>19. Jest zgodna z wymogami dyrektywy</p> <p>20. Jest zgodna z wymogami dyrektywy</p>
<p>EL (Μετάφραση της πρωτότυπης του οδηγού χρήσης)</p> <p>ΕΚ-Δήλωση συμμόρφωσης</p> <p>Οδηγία Μηχανών 2006/42/ΕΚ, Παράρτημα I, μέρος Α)</p> <p>1. Η Εταιρεία</p> <p>2. Δήλώνει υπό την αποκλειστική της ευθύνη, ότι η μηχανή 'Κοπτικό μηχανή που λειτουργεί με πόδι' έχει σχεδιαστεί και κατασκευαστεί σύμφωνα με τον σχεδιασμό κατασκευής</p> <p>a) Τύπος / Μοντέλο Βασικό b) Μотор / μπαταρία c) Etc</p> <p>3. Συμμορφώνεται με τις προδιαγραφές της οδηγίας</p> <p>4. Συμμορφώνεται με τις προδιαγραφές της οδηγίας</p> <p>5. Συμμορφώνεται με τις προδιαγραφές της οδηγίας</p> <p>6. Συμμορφώνεται με τις προδιαγραφές της οδηγίας</p> <p>7. Συμμορφώνεται με τις προδιαγραφές της οδηγίας</p> <p>8. Συμμορφώνεται με τις προδιαγραφές της οδηγίας</p> <p>9. Συμμορφώνεται με τις προδιαγραφές της οδηγίας</p> <p>10. Συμμορφώνεται με τις προδιαγραφές της οδηγίας</p> <p>11. Συμμορφώνεται με τις προδιαγραφές της οδηγίας</p> <p>12. Συμμορφώνεται με τις προδιαγραφές της οδηγίας</p> <p>13. Συμμορφώνεται με τις προδιαγραφές της οδηγίας</p> <p>14. Συμμορφώνεται με τις προδιαγραφές της οδηγίας</p> <p>15. Συμμορφώνεται με τις προδιαγραφές της οδηγίας</p> <p>16. Συμμορφώνεται με τις προδιαγραφές της οδηγίας</p> <p>17. Συμμορφώνεται με τις προδιαγραφές της οδηγίας</p> <p>18. Συμμορφώνεται με τις προδιαγραφές της οδηγίας</p> <p>19. Συμμορφώνεται με τις προδιαγραφές της οδηγίας</p> <p>20. Συμμορφώνεται με τις προδιαγραφές της οδηγίας</p>	<p>TR (Original Talimatın Türkçeye Çevirisi)</p> <p>AT Uygunluk Beyanı</p> <p>2006/42/CE Makine Direktifi, Ek A bölümü A)</p> <p>1. Şirket</p> <p>2. Şirketin sorumluluğunda aşağıdaki makineyi: 'Ayakla çalıştırılan otomatik makine'yi tasarladığını ve ürettiğini beyan ederim</p> <p>a) Tip / Modelo Base b) Motor / Akümülatör c) Etc</p> <p>3. Aşağıdaki teknik özelliklere uygun olduğunu beyan ederim</p> <p>4. Aşağıdaki teknik özelliklere uygun olduğunu beyan ederim</p> <p>5. Aşağıdaki teknik özelliklere uygun olduğunu beyan ederim</p> <p>6. Aşağıdaki teknik özelliklere uygun olduğunu beyan ederim</p> <p>7. Aşağıdaki teknik özelliklere uygun olduğunu beyan ederim</p> <p>8. Aşağıdaki teknik özelliklere uygun olduğunu beyan ederim</p> <p>9. Aşağıdaki teknik özelliklere uygun olduğunu beyan ederim</p> <p>10. Aşağıdaki teknik özelliklere uygun olduğunu beyan ederim</p> <p>11. Aşağıdaki teknik özelliklere uygun olduğunu beyan ederim</p> <p>12. Aşağıdaki teknik özelliklere uygun olduğunu beyan ederim</p> <p>13. Aşağıdaki teknik özelliklere uygun olduğunu beyan ederim</p> <p>14. Aşağıdaki teknik özelliklere uygun olduğunu beyan ederim</p> <p>15. Aşağıdaki teknik özelliklere uygun olduğunu beyan ederim</p> <p>16. Aşağıdaki teknik özelliklere uygun olduğunu beyan ederim</p> <p>17. Aşağıdaki teknik özelliklere uygun olduğunu beyan ederim</p> <p>18. Aşağıdaki teknik özelliklere uygun olduğunu beyan ederim</p> <p>19. Aşağıdaki teknik özelliklere uygun olduğunu beyan ederim</p> <p>20. Aşağıdaki teknik özelliklere uygun olduğunu beyan ederim</p>	<p>MK (Превод на оригиналните инструкции)</p> <p>Декларација за усогласеност со ЕУ</p> <p>Директива за машини 2006/42/ЕУ, Анекс I, дел А)</p> <p>1. Компанијата</p> <p>2. Објавува под сопствена одговорност дека машината 'Косачка со стајачки оператор' е конструирана и произведена според планот за производство</p> <p>a) Тип / Модел на база b) Моотор / батерија c) Etc</p> <p>3. Се усогласува со спецификациите на директивите</p> <p>4. Се усогласува со спецификациите на директивите</p> <p>5. Се усогласува со спецификациите на директивите</p> <p>6. Се усогласува со спецификациите на директивите</p> <p>7. Се усогласува со спецификациите на директивите</p> <p>8. Се усогласува со спецификациите на директивите</p> <p>9. Се усогласува со спецификациите на директивите</p> <p>10. Се усогласува со спецификациите на директивите</p> <p>11. Се усогласува со спецификациите на директивите</p> <p>12. Се усогласува со спецификациите на директивите</p> <p>13. Се усогласува со спецификациите на директивите</p> <p>14. Се усогласува со спецификациите на директивите</p> <p>15. Се усогласува со спецификациите на директивите</p> <p>16. Се усогласува со спецификациите на директивите</p> <p>17. Се усогласува со спецификациите на директивите</p> <p>18. Се усогласува со спецификациите на директивите</p> <p>19. Се усогласува со спецификациите на директивите</p> <p>20. Се усогласува со спецификациите на директивите</p>	<p>HU (Eredeti használati útmutató fordítása)</p> <p>EG-megfelelőségi nyilatkozat</p> <p>(2006/42/EK irányelv, I. melléklet A rész)</p> <p>1. A gyártó</p> <p>2. Felvállalja a felelősséget azért, hogy a gépet: 'Állóoperátoros kaszáló / kaszáló gép' megtervezték és gyártották az eredeti használati útmutató szerint</p> <p>a) Típus / Alkotórészek b) Motor / Akkumulátor c) Egyéb adatok</p> <p>3. Megfelel a direktívák követelményeinek</p> <p>4. Megfelel a direktívák követelményeinek</p> <p>5. Megfelel a direktívák követelményeinek</p> <p>6. Megfelel a direktívák követelményeinek</p> <p>7. Megfelel a direktívák követelményeinek</p> <p>8. Megfelel a direktívák követelményeinek</p> <p>9. Megfelel a direktívák követelményeinek</p> <p>10. Megfelel a direktívák követelményeinek</p> <p>11. Megfelel a direktívák követelményeinek</p> <p>12. Megfelel a direktívák követelményeinek</p> <p>13. Megfelel a direktívák követelményeinek</p> <p>14. Megfelel a direktívák követelményeinek</p> <p>15. Megfelel a direktívák követelményeinek</p> <p>16. Megfelel a direktívák követelményeinek</p> <p>17. Megfelel a direktívák követelményeinek</p> <p>18. Megfelel a direktívák követelményeinek</p> <p>19. Megfelel a direktívák követelményeinek</p> <p>20. Megfelel a direktívák követelményeinek</p>	<p>RU (Перевод оригинального текста)</p> <p>Декларация соответствия ЕУ</p> <p>Директива о машинах 2006/42/ЕС, Приложение I, часть А)</p> <p>1. Компания</p> <p>2. Объявляет на собственную ответственность, что машина: 'Косилка с стоящим оператором / косилка на траву, управляемая с помощью ноги' была разработана и произведена в соответствии с планом производства</p> <p>a) Тип / Описание устройства b) Двигатель / Аккумулятор c) Другие данные</p> <p>3. Соответствует требованиям директивы</p> <p>4. Соответствует требованиям директивы</p> <p>5. Соответствует требованиям директивы</p> <p>6. Соответствует требованиям директивы</p> <p>7. Соответствует требованиям директивы</p> <p>8. Соответствует требованиям директивы</p> <p>9. Соответствует требованиям директивы</p> <p>10. Соответствует требованиям директивы</p> <p>11. Соответствует требованиям директивы</p> <p>12. Соответствует требованиям директивы</p> <p>13. Соответствует требованиям директивы</p> <p>14. Соответствует требованиям директивы</p> <p>15. Соответствует требованиям директивы</p> <p>16. Соответствует требованиям директивы</p> <p>17. Соответствует требованиям директивы</p> <p>18. Соответствует требованиям директивы</p> <p>19. Соответствует требованиям директивы</p> <p>20. Соответствует требованиям директивы</p>	<p>HR (Prevod originalnog teksta)</p> <p>EG-izjava o skladnosti</p> <p>(Direktiva 2006/42/EZ o strojevima, dodatak I, dio A)</p> <p>1. Tvrtka</p> <p>2. Pod vlastitom odgovornošću izjavljuje da je stroj: 'Kosičarka s stalnim operativcem / kosičarka na travu koja se upravlja nogom' konstruirana i proizvedena prema planu proizvodnje</p> <p>a) Tip / Opis stroja b) Motor / Akumulator c) Ostale podatke</p> <p>3. U skladu s zahtjevima direktive</p> <p>4. U skladu s zahtjevima direktive</p> <p>5. U skladu s zahtjevima direktive</p> <p>6. U skladu s zahtjevima direktive</p> <p>7. U skladu s zahtjevima direktive</p> <p>8. U skladu s zahtjevima direktive</p> <p>9. U skladu s zahtjevima direktive</p> <p>10. U skladu s zahtjevima direktive</p> <p>11. U skladu s zahtjevima direktive</p> <p>12. U skladu s zahtjevima direktive</p> <p>13. U skladu s zahtjevima direktive</p> <p>14. U skladu s zahtjevima direktive</p> <p>15. U skladu s zahtjevima direktive</p> <p>16. U skladu s zahtjevima direktive</p> <p>17. U skladu s zahtjevima direktive</p> <p>18. U skladu s zahtjevima direktive</p> <p>19. U skladu s zahtjevima direktive</p> <p>20. U skladu s zahtjevima direktive</p>

<p>SL (Prevod originalne opombe)</p> <p>CE deklaracija o skladnosti</p> <p>(Direktiva 2006/42/ES, priloga I, del A)</p> <p>1. Proizvajalec</p> <p>2. Izjavljuje pod lastno odgovornostjo, da je stroj: 'Kosičarka s stalnim operativcem / kosičarka na travo, ki jo upravlja s nogami' konstruirana in izdelana v skladu s proizvodnim načrtom</p> <p>a) Tip / Modelno ime b) Motor / baterija c) Etc</p> <p>3. Usporablja zahteve direktive</p> <p>4. Usporablja zahteve direktive</p> <p>5. Usporablja zahteve direktive</p> <p>6. Usporablja zahteve direktive</p> <p>7. Usporablja zahteve direktive</p> <p>8. Usporablja zahteve direktive</p> <p>9. Usporablja zahteve direktive</p> <p>10. Usporablja zahteve direktive</p> <p>11. Usporablja zahteve direktive</p> <p>12. Usporablja zahteve direktive</p> <p>13. Usporablja zahteve direktive</p> <p>14. Usporablja zahteve direktive</p> <p>15. Usporablja zahteve direktive</p> <p>16. Usporablja zahteve direktive</p> <p>17. Usporablja zahteve direktive</p> <p>18. Usporablja zahteve direktive</p> <p>19. Usporablja zahteve direktive</p> <p>20. Usporablja zahteve direktive</p>	<p>ES (Prevod originalne opombe)</p> <p>EG-izjava o skladnosti</p> <p>(Direktiva 2006/42/EC, priloga I, del A)</p> <p>1. Proizvajalec</p> <p>2. Izjavljuje pod lastno odgovornostjo, da je stroj: 'Kosičarka s stalnim operativcem / kosičarka na travo, ki jo upravlja s nogami' konstruirana in izdelana v skladu s proizvodnim načrtom</p> <p>a) Tip / Modelno ime b) Motor / baterija c) Etc</p> <p>3. Usporablja zahteve direktive</p> <p>4. Usporablja zahteve direktive</p> <p>5. Usporablja zahteve direktive</p> <p>6. Usporablja zahteve direktive</p> <p>7. Usporablja zahteve direktive</p> <p>8. Usporablja zahteve direktive</p> <p>9. Usporablja zahteve direktive</p> <p>10. Usporablja zahteve direktive</p> <p>11. Usporablja zahteve direktive</p> <p>12. Usporablja zahteve direktive</p> <p>13. Usporablja zahteve direktive</p> <p>14. Usporablja zahteve direktive</p> <p>15. Usporablja zahteve direktive</p> <p>16. Usporablja zahteve direktive</p> <p>17. Usporablja zahteve direktive</p> <p>18. Usporablja zahteve direktive</p> <p>19. Usporablja zahteve direktive</p> <p>20. Usporablja zahteve direktive</p>	<p>SK (Překlad původního textu do původní)</p> <p>EG vyhlášení shody</p> <p>(Směrnice o strojích zařazených v příloze I, část A)</p> <p>1. Společnost</p> <p>2. Prohláší na vlastní zodpovědnost, že stroj: 'Kosačka se stojícím operátorem / kosačka na trávu provozovaná pomocí nohy' je konstruována a vyráběna v souladu s plánem výroby</p> <p>a) Typ / Popis stroje b) Motor / Akumulátor c) Ostatní údaje</p> <p>3. Je v souladu s požadavky směrnice</p> <p>4. Je v souladu s požadavky směrnice</p> <p>5. Je v souladu s požadavky směrnice</p> <p>6. Je v souladu s požadavky směrnice</p> <p>7. Je v souladu s požadavky směrnice</p> <p>8. Je v souladu s požadavky směrnice</p> <p>9. Je v souladu s požadavky směrnice</p> <p>10. Je v souladu s požadavky směrnice</p> <p>11. Je v souladu s požadavky směrnice</p> <p>12. Je v souladu s požadavky směrnice</p> <p>13. Je v souladu s požadavky směrnice</p> <p>14. Je v souladu s požadavky směrnice</p> <p>15. Je v souladu s požadavky směrnice</p> <p>16. Je v souladu s požadavky směrnice</p> <p>17. Je v souladu s požadavky směrnice</p> <p>18. Je v souladu s požadavky směrnice</p> <p>19. Je v souladu s požadavky směrnice</p> <p>20. Je v souladu s požadavky směrnice</p>
<p>RO (Traducerea manualului de utilizare)</p> <p>CE declaratiia de conformitate</p> <p>Directiva Masini 2006/42/CE, Anexa I, partea A)</p> <p>1. Producatorul</p> <p>2. Declara pe propria raspundere ca masina: 'Masina de tuns iarba cu conducator pe picioare / tona de tuns' este construita si fabricata in conformitate cu planul de fabricatie</p> <p>a) Tip / Modelul de baza b) Motor / baterie c) Etc</p> <p>3. Este conforma cu cerintele directivelor</p> <p>4. Este conforma cu cerintele directivelor</p> <p>5. Este conforma cu cerintele directivelor</p> <p>6. Este conforma cu cerintele directivelor</p> <p>7. Este conforma cu cerintele directivelor</p> <p>8. Este conforma cu cerintele directivelor</p> <p>9. Este conforma cu cerintele directivelor</p> <p>10. Este conforma cu cerintele directivelor</p> <p>11. Este conforma cu cerintele directivelor</p> <p>12. Este conforma cu cerintele directivelor</p> <p>13. Este conforma cu cerintele directivelor</p> <p>14. Este conforma cu cerintele directivelor</p> <p>15. Este conforma cu cerintele directivelor</p> <p>16. Este conforma cu cerintele directivelor</p> <p>17. Este conforma cu cerintele directivelor</p> <p>18. Este conforma cu cerintele directivelor</p> <p>19. Este conforma cu cerintele directivelor</p> <p>20. Este conforma cu cerintele directivelor</p>	<p>LT (Originalios vartotojų vadovėlio vertimas)</p> <p>EG atitikties deklaracija</p> <p>(Masinų direktyva 2006/42/CE, Priedas I, dalis A)</p> <p>1. Buvimo</p> <p>2. Pateikia atitikties deklaraciją, kad prietaisą: 'Kojomis valdoma žolės pjūvis / žolės pjūvis' sukonstravo ir pagamino pagal gamybos planą</p> <p>a) Tipas / Modelinis pavadinimas b) Variklis / Akumuliatorius c) Kitos duomenys</p> <p>3. Atitinka direktyvos reikalavimus</p> <p>4. Atitinka direktyvos reikalavimus</p> <p>5. Atitinka direktyvos reikalavimus</p> <p>6. Atitinka direktyvos reikalavimus</p> <p>7. Atitinka direktyvos reikalavimus</p> <p>8. Atitinka direktyvos reikalavimus</p> <p>9. Atitinka direktyvos reikalavimus</p> <p>10. Atitinka direktyvos reikalavimus</p> <p>11. Atitinka direktyvos reikalavimus</p> <p>12. Atitinka direktyvos reikalavimus</p> <p>13. Atitinka direktyvos reikalavimus</p> <p>14. Atitinka direktyvos reikalavimus</p> <p>15. Atitinka direktyvos reikalavimus</p> <p>16. Atitinka direktyvos reikalavimus</p> <p>17. Atitinka direktyvos reikalavimus</p> <p>18. Atitinka direktyvos reikalavimus</p> <p>19. Atitinka direktyvos reikalavimus</p> <p>20. Atitinka direktyvos reikalavimus</p>	<p>LV (Izstrādājuma lietošanas rokrāduma tulkojums)</p>

IT • Il contenuto e le immagini del presente manuale d'uso sono stati realizzati per conto di ST. S.p.A. e sono tutelati da diritto d'autore – È vietata ogni riproduzione o alterazione anche parziale non autorizzata del documento.

BG • Съдържанието и изображенията в настоящото ръководство са извършени за ST. S.p.A. и са защитени с авторски права – Забранява се всяко неотторизирано възпроизвеждане или промяна, дори и отчасти на документа.

BS • Sadržaj i slike iz ovog korisničkog priručnika napravljeni su isključivo za ST. S.p.A. i zaštićeni su autorskim pravima – zabranjena je svaka neovlaštena reprodukcija ili izmjena dokumenta, djelomično ili u potpunosti.

CS • Obsah a obrázky v tomto návodu k použití byly zpracovány jménem společnosti ST. S.p.A. a jsou chráněny autorským právem – Reprodukce či nepovolené pozměňování tohoto dokumentu, a to i částečné, je zakázáno.

DA • Indhold og illustrationer i denne vejledning er blevet skabt på vegne af ST. S.p.A. og er beskyttet af ophavsret – Enhver gengivelse eller ændring, også delvis, af dokumentet uden autorisation hertil er forbudt.

DE • Inhalt und Bilder dieser Bedienungsanleitung wurden im Namen von ST. S.p.A. erstellt und sind urheberrechtlich geschützt – Jede nicht genehmigte Vervielfältigung oder Veränderung, auch auszugsweise, dieses Dokuments ist verboten.

EL • Το περιεχόμενο και οι εικόνες στο παρόν εγχειρίδιο χρήσης δημιουργήθηκαν για λογαριασμό της εταιρείας ST. S.p.A. και προστατεύονται από πνευματικά δικαιώματα – Απαγορεύεται οποιαδήποτε αναπαραγωγή ή τροποποίηση, έστω και μερική, του εγχειρίδιου χωρίς έγκριση.

EN • The content and images in this User Manual were produced expressly for ST. S.p.A. and are protected by copyright – any unauthorised reproduction or modification to the document, either partially or in full, is prohibited.

ES • El contenido y las imágenes del presente manual de uso han sido creados por ST. S.p.A. y están protegidos por los derechos de autor – Se prohíbe toda reproducción o modificación, incluso parcial, no autorizada del documento.

ET • Käesoleva kasutusjuhendi sisu ja kujutised on toodetud konkreetselt ettevõttele ST. S.p.A. ja neile rakendub autoriõigusseseadus – dokumendi igasugune osaline või täielik ilma loata reprodutseerimine või muutmine on keelatud.

FI • Tämän käyttöoppaan sisältö ja kuvat on valmistettu ST. S.p.A. -yhtiön toimesta ja niitä suojaa tekijänoikeuslaki. – Asiakirjan kaikenlainen kopioiminen tai muuttaminen, osittainkin, on kielletty ilman erityistä lupaa.

FR • Le contenu et les images du présent manuel d'utilisation ont été réalisés pour le compte de ST. S.p.A. et sont protégés par un droit d'auteur – Toute reproduction ou modification non autorisée, même partielle, du document, est interdite.

HR • Sadržaj i slike u ovom priručniku za uporabu izrađeni su za tvrtku ST. S.p.A. te su obuhvaćeni autorskim pravima – Zabranjuje se neovlašteno umnožavanje ili prilagodba, djelomična ili u cijelosti, ovog dokumenta.

HU • Ennek a használati útmutatónak a tartalma és a benne szereplő képek kizárólag a ST. S.p.A. számára készültek és szerzői joggal védettek – tilos a dokumentum bármely részének vagy egészének engedély nélküli sokszorosítása és módosítása.

LT • Šio naudotojų vadovo turinys ir paveikslėliai skirti tik „ST. S.p.A.“ ir yra saugomi autorių teisėmis – dokumentą atgaminti ar modifikuoti, visiškai arba iš dalies, yra draudžiami.

LV • Šis lietotāja rokasgrāmatas saturs un attēli ir veidoti tikai ST. S.p.A. un ir aizsargāti ar autortiesībām. Jebkāda dokumenta vai tā daļas prettiesiska kopēšana vai pārveide ir stingri aizliegta.

MK • Содржината и сликите во Упатството за корисникот се подготвени исклучиво за ST. S.p.A. и се заштитени со авторски права – забрането е секое делумно или целосно неовластено репродуцирање или измена на документот.

NL • De inhoud en de afbeeldingen van deze gebruikshandleiding werden gerealiseerd voor rekening van ST. S.p.A. en zijn beschermd door het auteursrecht – Elke niet-geautoriseerde reproductie of wijziging, ook gedeeltelijke, van het document is verboden.

NO • Innholdet og bildene i denne brukerveiledningen er utført på oppdrag fra ST. S.p.A. og er beskyttet ved opphavsrett – Enhver gjengivelse eller endring, selv kun delvis, er forbudt.

PL • Treść oraz ilustracje zawarte w niniejszej instrukcji obsługi powstały na zlecenie spółki ST. S.p.A. i są chronione prawami autorskimi – Zabrania się wszelkiego kopiowania bądź modyfikowania, także częściowego, niniejszego dokumentu bez uzyskania stosownej zgody.

PT • As imagens e os conteúdos contidos no presente Manual do Utilizador foram expressamente criados para uso exclusivo da ST. S.p.A., encontrando-se protegidos por direitos de autor. Qualquer tipo de reprodução ou alteração, parcial ou integral, não autorizadas deste Manual estão expressamente proibidas.

RO • Conținutul și imaginile din manualul de utilizare de față au fost realizate în numele ST. S.p.A. și sunt protejate de drepturi de autor – Este interzisă orice reproducere sau modificare chiar și parțială neautorizată a documentului.

RU • Тесты и изображения, содержащиеся в настоящем руководстве, были созданы в интересах ST. S.p.A. и защищены авторскими правами – Любое несанкционированное воспроизведение или изменение документа запрещено.

SK • Obsah a obrázky v tomto návode na používanie boli spracované menom spoločnosti ST. S.p.A. a sú chránené autorským právom – Reprodukcie či nepovolené pozměňovanie tohto dokumentu, a to aj čiastočné, je zakázané.


SL • Vsebine in slike v tem uporabniškem priručniku so izdelane za podjetje ST. S.p.A. in so zaščitene z avtorskimi pravicami – vsakršno nepooblaščenno razmnoževanje ali spreminjanje dokumenta, v celoti ali delno, je prepovedano.

SR • Sadržaj i slike ovog priručnika za upotrebu su napravljeni u ime ST. S.p.A. i zaštićeni su autorskim pravima – Zabranjena je svaka potpuna ili delimična reprodukcija ili izmena dokumenta bez odobrenja.

SV • Innehållet och bilderna i denna användarhandbok har framställts för ST. S.p.A. och skyddas av upphovsrätt – all form av reproduktion eller ändring, även partiell, som inte auktoriserats är förbjuden.

TR • Bu Kullanıcı Kilavuzundaki içerik ve resimler açığa ST. S.p.A. için üretilmiştir ve telif hakkı ile korunmaktadır – dokümanın izinsiz olarak tamamen ya da kısmen herhangi bir şekilde çoğaltılması ya da dağıtılması yasaktır.



	LWA
Type:	dB
Art.N -s/n	
	CE

ST. S.p.A.

Via del Lavoro, 6

31033 Castelfranco Veneto (TV) ITALY