

H 555

H 645

H 655



**IT** **Tosasiepi portatile a motore - MANUALE DI ISTRUZIONI**

ATTENZIONE: prima di usare la macchina, leggere attentamente il presente libretto.

**CS** **Přenosné motorové plotové nůžky - NÁVOD K POUŽITÍ**

UPOZORNĚNÍ: před použitím stroje si pozorně přečtěte tento návod k použití.

**DA** **Bærbar motordreven Hækkeklipper - BRUGSANVISNING**

ADVARSEL: læs instruktionsbogen omhyggeligt igennem, før du tager denne maskine i brug.

**DE** **Tragbare motorbetriebene Heckenschere - GEBRAUCHSANWEISUNG**

ACHTUNG: vor Inbetriebnahme des geräts die gebrauchsanleitung aufmerksam lesen.

**EL** **Φορητό ψαλίδι μπόρντούρας βενζίνης - ΟΔΗΓΙΕΣ ΧΡΗΣΗΣ**

ΠΡΟΣΟΧΗ: πριν χρησιμοποιήσετε το μηχάνημα, διαβάστε προσεκτικά το παρόν εγχειρίδιο.

**EN** **Powered hand-held hedge trimmer - OPERATOR'S MANUAL**

WARNING: read thoroughly the instruction booklet before using the machine.

**ES** **Cortasetos portátil de motor - MANUAL DE INSTRUCCIONES**

ATENCIÓN: antes de utilizar la máquina, leer atentamente el presente manual.

**ET** **Kaasaskantav mootoriga hekilõikur - KASUTUSJUHEND**

TÄHELEPANU: enne masina kasutamist lugeda tähelepanelikult antud kasutusjuhendit.

**FI** **Käsin kannateltava moottorikäyttöinen pensasleikkuri**

KÄYTTÖOHJEET - VAROITUS: lue käyttöopas huolellisesti ennen koneen käyttöä.

**FR** **Taille-haie portatif à moteur - MANUEL D'UTILISATION**

ATTENTION: lire attentivement le manuel avant d'utiliser cette machine.

**HR** **Prijenosne motorne škare za živicu - PRIRUČNIK ZA UPORABU**

POZOR: prije uporabe stroja, pažljivo pročitajte ovaj priručnik.

**HU** **Hordozható motoros sóvénynyíró - HASZNÁLATI UTASÍTÁS**

FIGYELEM! a gép használatá előtt olvassa el figyelmesen a jelen kézikönyvet.

**LT** **Rankinės motorinės gyvatvorių žirklys - NAUDOJIMO INSTRUKCIJOS**

DĖMESIO: prieš naudojant įrenginį, atidžiai perskaityti šį naudotojo vadovą.

**LV** **Ar piedziņu aprīkotais rokturamais dzīvžoga apgriezējs**

LIETOŠANAS INSTRUKCIJA - UZMANĪBU: pirms aparāta lietošanai rūpīgi izlasiet doto instrukciju.

**MK** **Преносен потнаструвач - УПАТСТВА ЗА УПОТРЕБА**

ВНИМАНИЕ: прочитайте го внимателно ова упатство пред да ја користите машината.

**NL** **Draagbare heggeschaar met motor - GEBRUIKERSHANDLEIDING**

LET OP: vooraleer de machine te gebruiken, dient men deze handleiding aandachtig te lezen.

**NO** **Bærbar motordrevet hekksaks - INSTRUKSJONSBOK**

ADVARSEL: les denne bruksanvisningen nøye før du bruker maskinen.

**PL** **Ręczny sekator spalinowy - INSTRUKCJE OBSŁUGI**

OSTRZEŻENIE: przed użyciem maszyny, należy uważnie przeczytać niniejszą instrukcję.

**PT** **Corta-sebes portátil motorizado - MANUAL DE INSTRUÇÕES**

ATENÇÃO: antes de usar a máquina, leia atentamente o presente manual.

**RU** **Портативные моторизованные шпалерные ножницы**

РУКОВОДСТВО ПО ЭКСПЛУАТАЦИИ - ВНИМАНИЕ: прежде чем пользоваться оборудованием, внимательно прочтите это руководство по эксплуатации.

**SL** **Prenosni motorni rezalnik grmičevja - PRIROČNIK ZA UPORABO**

POZOR: preden uporabite stroj, pazljivo preberite priročnik z navodili.

**SV** **Motordrivna handhållna häcksaxar - BRUKSANVISNING**

WARNING: läs igenom hela detta häfte innan du använder maskinen.

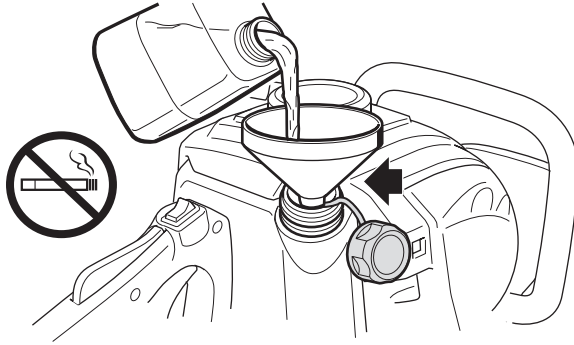
**TR** **Motorlu elde taşınabilir çit budama makinesi - KULLANIM KILAVUZU**

DİKKAT: makineyi kullanmadan önce talimatlar içeren kilavuzu dikkatle okuyun.

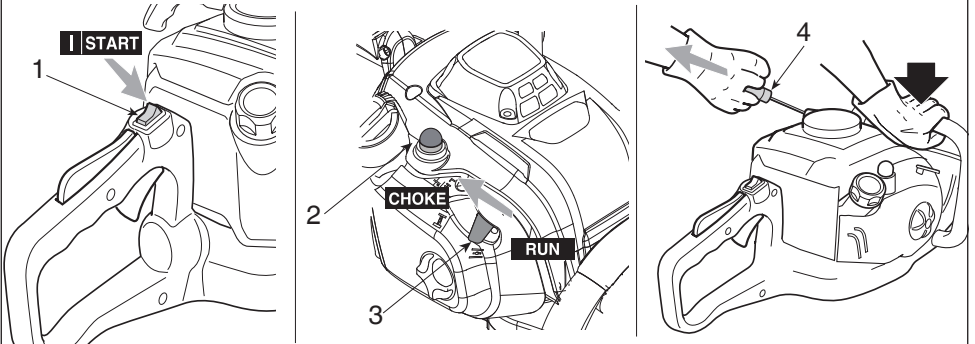


ITALIANO - Istruzioni Originali .....	<b>IT</b>
БЪЛГАРСКИ - Превод на оригиналните инструкции .....	<b>BG</b>
BOSANSKI - Prijevod originalnih uputa .....	<b>BS</b>
ČESKY - Překlad původního návodu k používání .....	<b>CS</b>
DANSK - Oversættelse af den originale brugsanvisning .....	<b>DA</b>
DEUTSCH - Übersetzung der Originalbetriebsanleitung .....	<b>DE</b>
ΕΛΛΗΝΙΚΑ - Μετάφραση του πρωτοτύπου των οδηγιών χρήσης .....	<b>EL</b>
ENGLISH - Translation of the original instruction .....	<b>EN</b>
ESPAÑOL - Traducción del Manual Original .....	<b>ES</b>
EESTI - Algupärase kasutusjuhendi tõlge .....	<b>ET</b>
SUOMI - Alkuperäisten ohjeiden käännös .....	<b>FI</b>
FRANÇAIS - Traduction de la notice originale .....	<b>FR</b>
HRVATSKI - Prijevod originalnih uputa .....	<b>HR</b>
MAGYAR - Eredeti használati utasítás fordítása .....	<b>HU</b>
LIETUVIŠKAI - Originalių instrukcijų vertimas .....	<b>LT</b>
LATVIEŠU - Instrukciju tulkojums no oriģinālvalodas .....	<b>LV</b>
МАКЕДОНСКИ -Превод на оригиналните упатства .....	<b>MK</b>
NEDERLANDS - Vertaling van de oorspronkelijke gebruiksaanwijzing .....	<b>NL</b>
NORSK - Oversettelse av original bruksanvisning .....	<b>NO</b>
POLSKI - Tłumaczenie instrukcji oryginalnej .....	<b>PL</b>
PORTUGUÊS - Tradução do manual original .....	<b>PT</b>
ROMÂN - Traducerea manualului fabricantului .....	<b>RO</b>
РУССКИЙ - Перевод оригинальных инструкций .....	<b>RU</b>
SLOVENŠČINA - Prevod izvirnih navodil .....	<b>SL</b>
SLOVENSKY - Preklad pôvodného návodu na použitie .....	<b>SK</b>
SRPSKI - Prevod originalnih uputstva .....	<b>SR</b>
SVENSKA - Översättning av bruksanvisning i original .....	<b>SV</b>
TÜRKÇE - Orijinal Talimatların Tercümesi .....	<b>TR</b>

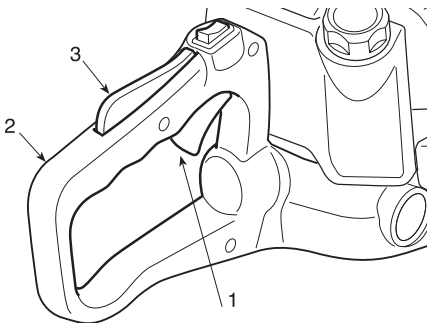
1



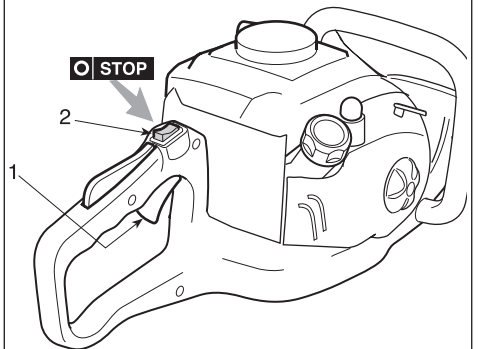
2



3

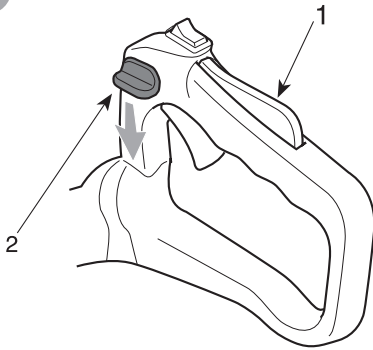


4

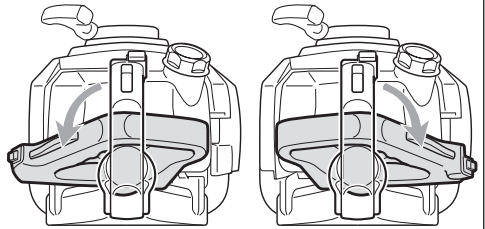
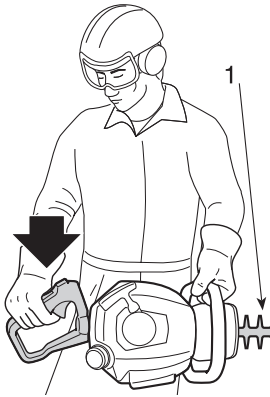
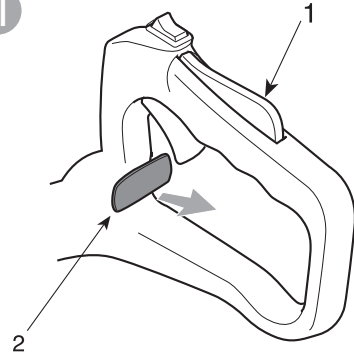


5

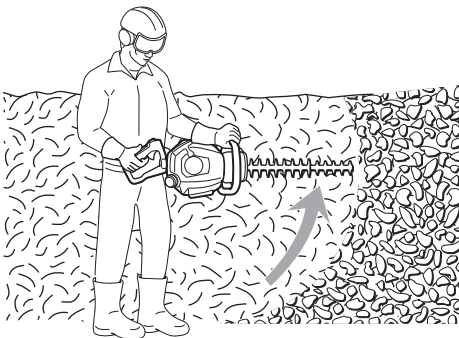
I



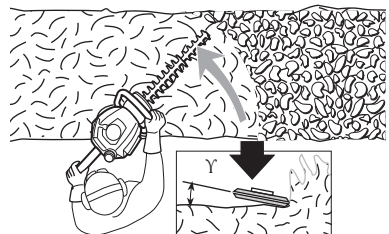
II



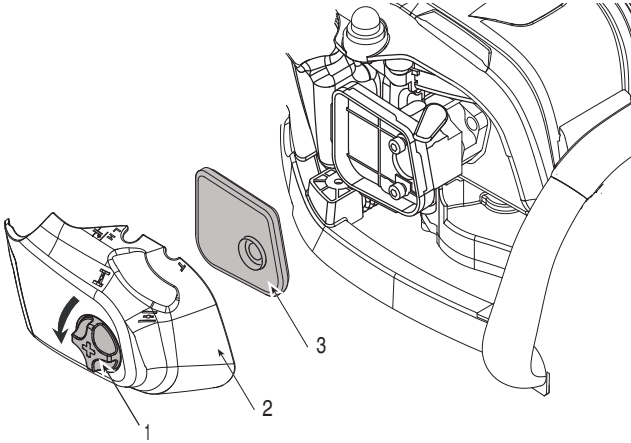
6



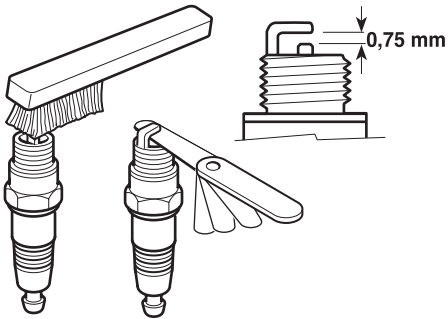
7



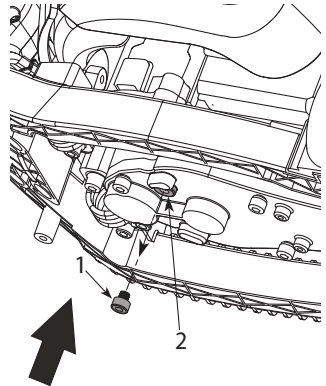
8



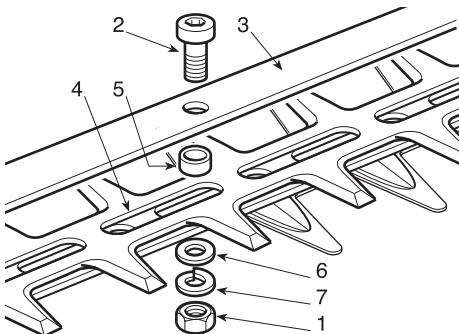
9



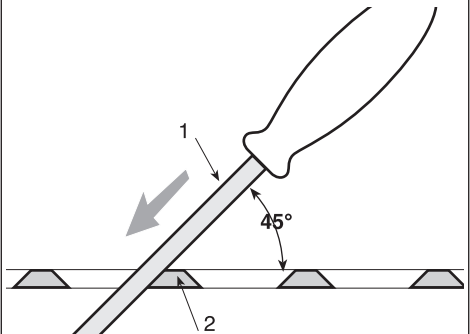
10



11



12



Vážený zákazníku,

především bychom Vám chtěli poděkovat za to, že dáváte přednost našim výrobkům. Přáli bychom si, aby Vás Váš nový stroj plně uspokojil a aby zcela splnil Vaše očekávání. Tento návod je připraven tak, aby Vám umožnil dobře poznat Váš stroj a používat jej bezpečně a účinně; nezapomeňte, že je nedílnou součástí samotného stroje, mějte jej proto neustále po ruce kvůli konzultaci a předejte jej spolu se strojem novému majiteli nebo osobě, které stroj zapůjčíte.

Tento Váš nový stroj byl navržen a vyroben s ohledem na současně platné předpisy, což zaručuje při respektování pokynů uvedených v tomto návodu jeho bezpečnost a spolehlivost (správné použití); jakékoli jiné použití nebo nerespektování bezpečnostních pokynů, pokynů pro údržbu a opravy je považováno za „nesprávné použití“, a proto v tomto případě přestává platit záruka poskytovaná Výrobcem a za jakékoli škody nebo ublížení na zdraví způsobené sobě nebo třetím osobám nesprávným použitím je odpovědný pouze uživatel.

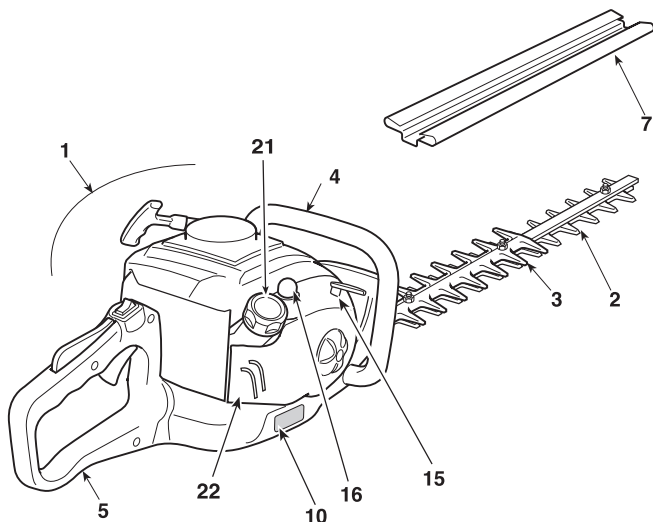
Setkáte-li se s některými nepatrnými odlišnostmi mezi vaším strojem a strojem popsáním v tomto návodu, mějte na paměti skutečnost, že neustálé vylepšování výrobků může mít za následek změnu informací uvedených v tomto návodu, a to bez upozornění a bez povinnosti informovat o tom majitele stroje. Výjimku tvoří pouze ty části návodu, které jsou nezbytné pro zajištění bezpečnosti a funkčnosti. V případě pochybností se obraťte na Vašeho prodejce. Hodně zdaru při práci!

## OBSAH

1. Popis stroje a jeho základních součástí .....	2
2. Použité symboly .....	3
3. Bezpečnostní nařízení .....	4
4. Příprava k práci .....	6
5. Startování - Použití - Zastavení motoru .....	7
6. Použití stroje .....	8
7. Údržba a skladování .....	10
8. Lokalizace poruch .....	12
9. Technické parametry .....	12

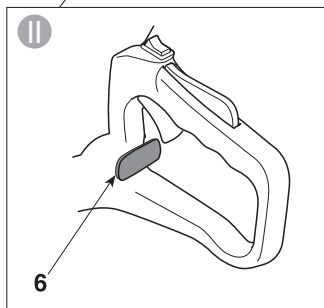
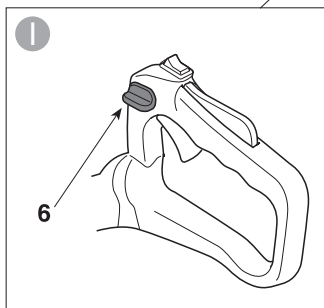
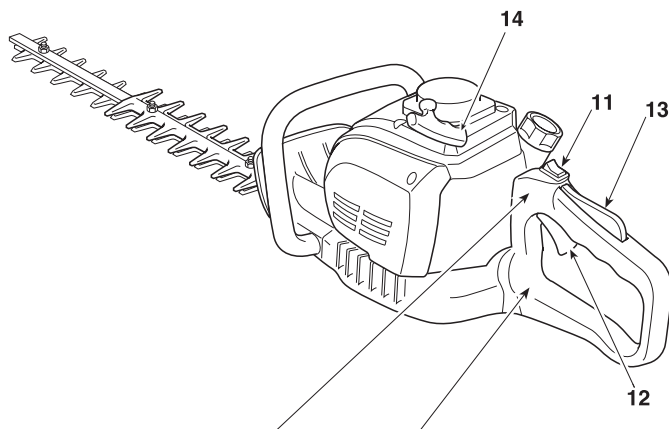
# 1. POPIS STROJE A JEHO ZÁKLADNÍCH SOUČÁSTÍ

1. Motor
2. Stříhací zařízení (nůž)
3. Ochranná deska stříhacího zařízení
4. Přední rukojeť
5. Zadní rukojeť
6. Ovládání odjistění zadní rukojeti
7. Ochranný kryt nože
10. Identifikační štítek



## OVLÁDACÍ PRVKY A DOPLŇOVÁNÍ

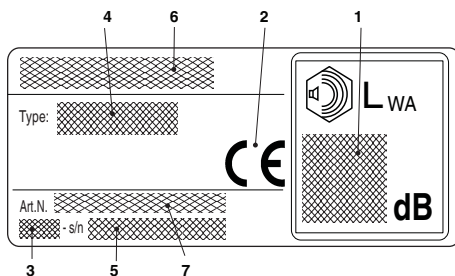
11. Vypínač zastavení motoru
12. Ovládání nože (Páka akcelérátoru)
13. Bezpečnostní páka akcelérátoru
14. Startovací rukojeť
15. Ovládání sytiče (Startér)
16. Ovládání zařízení pro nasávání paliva (Primer)
21. Uzávěr nádrčky na palivovou směs
22. Víko vzduchového filtru





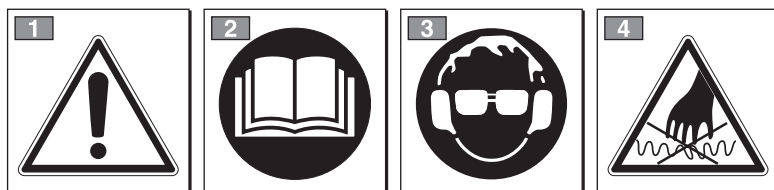
### IDENTIFIKAČNÍ ŠTÍTEK

- 1) Úroveň akustického výkonu
- 2) Označení shody
- 3) Měsíc/Rok výroby
- 4) Typ stroje
- 5) Výrobní číslo
- 6) Název a adresa výrobce
- 7) Kód artiklu



Příklad prohlášení o shodě se nachází na posledních stranách návodu.

## 2. POUŽITÉ SYMBOLY



**UPOZORNĚNÍ: Stroj, který jste si zakoupili, je určen k domácímu použití.**

- 1) Upozornění! Nebezpečí
- 2) Před použitím tohoto stroje si přečtete návod k použití.
- 3) Vaše sluchové ústrojí je vystaveno nebezpečí trvalého poškození.  
Upozorňujeme pracovníka pověřeného obsluhou tohoto stroje, že při každodenním opakovaném použití v běžných podmínkách může být vystaven hladině hluku rovnající se nebo převyšující:

85 dB(A).  
Během provozu stroje je nutné používat osobní ochranné prostředky.  
Během použití stroje mějte vždy nasazeny ochranné brýle a chrániče sluchu.  
V případě nebezpečí pádu různých předmětů použijte ochrannou přilbu.

- 4) Nůž je velmi nabroušen a může snadno způsobit porážení.

### VYSVĚTLUJÍCÍ SYMBOLY POUŽITÉ NA STROJI (jsou-li součástí)



11) Nádržka na palivovou směs



12) Ovládání sytiče (Startér)



13) Ovládání zařízení pro nasávání paliva (Primer)

## 3. BEZPEČNOSTNÍ NAŘÍZENÍ

### A) INSTRUKTÁŽ

1) TENTO STROJ MŮŽE ZPŮSOBIT VÁŽNÁ UBLÍŽENÍ NA ZDRAVÍ A VÁŽNÉ ŠKODY NA MAJETKU. Pozorně si přečtěte pokyny pro správné použití, přípravu, údržbu, uvedení do chodu a zastavení stroje. Seznamte se s ovládacími prvky stroje a s jeho vhodným použitím. Naučte se rychle zastavit motor.

2) Stroj používejte stroj k účelu, ke kterému je určen, to znamená pro „stříhání a zarovnávaní živých plotů, tvořených křovinami s větvemi malých rozměrů“. Jakékoliv jiné použití může být nebezpečné a může způsobit poškození stroje. Do nevhodného použití patří (například, ale nejen):

- stříhání trávy všeobecně a zejména v blízkosti obrubníků;
- rozdrobování materiálů pro kompostování;
- odvětvovací práce;
- použití stroje pro sekání materiálů nerostlinného původu;
- používání stroje více než jednou osobou.

3) Nikdy nepřipusťte, aby stroj používaly děti nebo osoby, které nejsou dokonale seznámeny s pokyny pro jeho použití. Zákony v jednotlivých zemích upřesňují minimální předepsaný věk pro uživatele.

4) Stroj nesmí být používán více než jednou osobou.

5) Nikdy nepoužívejte stroj za těchto podmínek:

- jestliže se v blízkosti stroje nacházejí osoby, především děti nebo zvířata;
- když je uživatel unaven nebo pokud je mu nevolno nebo v případě, že užil léky, drogy, alkohol nebo jiné látky snižující jeho reflexní schopnosti a pozornost.
- když uživatel není schopen udržet stroj pevně v obou rukách a/nebo zůstat ve stabilní vyvážené poloze na nohou během práce.

6) Pamatujte, že obsluha nebo uživatel nese odpovědnost za nehody a nepředvídané události způsobené jiným osobám nebo jejich majetku.

### B) PŘÍPRAVNÉ ÚKONY

1) Při práci je třeba používat vhodný oděv, který nepřekáží uživateli v použití stroje.

- Používejte přílehlající ochranný oděv, vybavený ochranou proti pořezání.
- Používejte ochranné rukavice, ochranné brýle a ochrannou obuv proti pořezání s protiskluzovou podrážkou.
- Používejte chrániče sluchu na ochranu sluchového ústrojí.
- Nemějte na sobě šály, pláště, náhrdelníky a přívěsky nebo jakékoliv volné doplňky všeobecně, protože by se mohly zachytit do stroje nebo do předmětů a materiálů nacházejících se v pracovním prostoru.
- Dlouhé vlasy vhodným způsobem sepněte.

2) UPOZORNĚNÍ: NEBEZPEČÍ! Benzin je vysoce hořlavý. Proto:

- palivo uchovávejte v příslušných nádobách homologovaných pro toto použití;
- při manipulaci s palivem nekuřte;
- uzávěr palivové nádržky otvírejte pomalu a nechte postupně uniknout vnitřní přetlak;
- palivo doplňujte pouze na otevřeném prostoru a s použitím trychtýře;
- palivo doplňujte před nastartováním motoru; nesnímejte uzávěr palivové nádržky a nedoplňujte palivo při zapnutém motoru nebo v případě, že je motor horký;
- když benzin vyteče, nestartujte motor, ale vzdalte stroj od prostoru, na kterém se palivo vylilo, a zabraňte tak možnosti vzniku požáru, dokud se palivo neodpaří a nedojde k rozptýlení benzínových výparů;
- okamžitě vyčistěte všechny stopy po benzínu vylitým na stroj nebo na zem;
- nestartujte stroj na místě, kde bylo provedeno doplnění paliva;
- zabraňte styku paliva s oděvem a v případě, že k němu dojde, se před startováním motoru převlečte;
- vždy nasadte zpět a dotáhněte uzávěr palivové nádržky a uzávěr nádoby s benzinem.

3) Proveďte výměnu vadného nebo poškozeného tlumiče výfuku.

4) Před použitím stroje proveďte jeho základní kontrolu se zvláštním důrazem na následující skutečnosti:

- páka akcelérátoru a pojistná páka se musí pohybovat volně, nenásilně a při uvolnění se musí automaticky a rychle vrátit do neutrální polohy;
- když nedojde ke stlačení pojistné páky, páka akcelérátoru musí zůstat zajištěná;
- vypínač motoru musí jít lehce přepnout z jedné polohy do druhé;
- elektrické kabely, zejména kabel zapalovací svíčky, musí být neporušené, aby se zabránilo vzniku jisker, a kryt zapalovací svíčky musí být správně namontován na svíčce;
- rukojeti a ochranné kryty stroje musí být čisté a suché a musí být pevně uchyceny na stroji;
- nože se nikdy nesmí používat v poškozeném stavu.

5) Před zahájením práce se ujistěte, že jsou všechny ochranné kryty správně namontovány.

### C) BĚHEM POUŽITÍ

- 1) Nestartujte motor v uzavřených prostorech, kde vzniká nebezpečí nahromadění kouře oxidu uhelnatého.
- 2) Pracujte pouze při denním světle nebo při dobrém umělém osvětlení.
- 3) Zaujmete pevnou a stabilní polohu:
  - v rámci možností se vyhněte práci na mokřem

nebo kluzkém povrchu a práci na nerovném nebo příliš strmém terénu, který nezaručuje stabilitu obsluhy během pracovní činnosti;

- vyhněte se použití nestabilních žebříků a plošin;
- nikdy neběhejte, ale kráčejte, a věnujte pozornost nerovnostem terénu a přítomnosti případných překážek;

– uvědomte si vaše okolí a mějte se na pozoru před možnými riziky, která byste si nemuseli uvědomovat kvůli hluku stroje.

4) Nastartujte motor v poloze, kdy stroj řádně přidrží na zemi volná ruka:

- motor startujte alespoň 3 metry od místa, na kterém došlo k doplnění paliva;
- zkontrolujte, zda se v pracovním prostoru stroje nenacházejí žádné jiné osoby;
- nesměřujte výfuk a tím i výfukové plyny vůči zápalným materiálům.

5) Věnujte pozornost blízkosti elektrických kabelů pod napětím.

6) Neměňte nastavení motoru a nedovolte, aby motor dosáhl příliš vysokých otáček.

7) Zkontrolujte, zda jsou minimální otáčky motoru takové, aby neumožňovaly pohyb nožů, a zda po akceleraci dojde k rychlému návratu režimu motoru na minimální otáčky.

8) Dbejte, aby nedošlo k prudkému nárazu nože do cizích těles a k možnému vymrštění materiálu, způsobenému pohybem nožů.

9) Když stříhací zařízení narazí do cizího tělesa nebo když plotové nůžky začnou vydávat neobyčklý zvuk nebo začnou vibrovat, vypněte motor a nechte stroj zastavený. Odpojte kabel zapalovací svíčky od samotné svíčky a postupujte níže uvedeným způsobem:

- zkontrolujte vzniklé škody;
- zkontrolujte, zda některé součásti nejsou uvolněné, a dle potřeby je utáhněte;
- zajistěte opravu poškozených součástí nebo jejich výměnu za součásti s obdobnými charakteristikami.

10) Vždy zastavte motor před:

- čištěním nebo před uvolňováním zaseknutí;
- kontrolou, prováděním údržby nebo prací na plotových nůžkách;
- nastavováním polohy stříhacího ústrojí;
- ponecháním stroje bez dohledu.

## D) ÚDRŽBA A SKLADOVÁNÍ

1) Pravidelně kontrolujte utažení matic a šroubů, abyste si mohli být stále jisti bezpečným a funkčním stavem stroje. Pravidelná údržba je zásadou pro bezpečnost a pro zachování původních vlastností.

2) Neskladujte stroj s benzinem v palivové nádržce v místnosti, ve které by benzinové výpary mohly dosáhnout plamene, jiskry nebo silného zdroje tepla.

3) Před umístěním stroje v jakémkoli prostředí nechte vychladnout motor.

4) Za účelem snížení rizika požáru udržujte motor, výfuk a prostor pro skladování benzínu bez zbytků větví, listů nebo nadměrného mazacího tuku; nene-

chávejte nádoby a dřevěným odpadem ve skladovací místnosti.

5) Je-li nutné vypustit palivovou nádržku, provádějte tento úkon na otevřeném prostoru a při vychladlém motoru.

6) Při každém zásahu na stříhacím ústrojí použijte ochranné rukavice.

7) Dbejte na naostření nožů. Všechny úkony týkající se nožů představují úkony, které vyžadují specifické znalosti a použití příslušného vybavení; z bezpečnostních důvodů je proto třeba nechat provést tyto úkony ve specializovaném středisku.

8) Z bezpečnostních důvodů nikdy nepoužívejte stroj s opotřebeným nebo poškozeným stříhacím ústrojím nebo jinými součástmi. Poškozené díly musí být vyměněny a nikdy nesmí být opravovány. Používejte jenom originální náhradní díly. Díly, které nemají stejnou kvalitu, mohou způsobit poškození stroje a ohrozit bezpečnost.

9) Uložte stroj mimo dosah dětí!

## E) PŘEPRAVA A MANIPULACE

1) Pokaždé, když je třeba provádět inspekci stroje, manipulovat s ním nebo jej přepravovat, je třeba:

- vypnout motor, vyčkat na zastavení nožů, odpojit koncovku zapalovací svíčky a vyčkat na ochlazení stroje;

– nasadit ochranný kryt nožů;

– uchopit stroj výhradně za rukojeti a nasměrovat nože v opačném směru vůči směru jízdy.

2) Při přepravě stroje v autě je třeba umístit stroj tak, aby nikoho neohrožoval, a řádně jej připevnit, aby se zabránilo jeho převrácení s možným poškozením a únikem paliva.

## F) JAK ČÍST NÁVOD K POUŽITÍ

V textu návodu se nacházejí některé odstavce obsahující mimořádně důležité informace. Tyto odstavce jsou značeny odlišným stupněm zvýraznění s následujícím významem:

### POZNÁMKA

nebo

### DŮLEŽITÁ INF.

*Upřesňuje nebo blíže vysvětluje některé již předem uvedené informace se zámyslem vyhnout se poškození stroje a způsobení škod.*

### UPOZORNĚNÍ!

*Možnost ublížení na zdraví, způsobeného sobě nebo jiným v případě neuposlechnutí.*

### NEBEZPEČÍ!

*Možnost těžkého ublížení na zdraví nebo i smrti, způsobeného sobě nebo jiným v případě neuposlechnutí.*

## 4. PŘÍPRAVA K PRÁCI

### KONTROLA STROJE

Před zahájením práce je třeba:

- zkontrolovat, zda nejsou uvolněné šrouby na stroji a na noži;
- zkontrolovat, zda jsou nože naostřené a bez viditelných stop po poškození;
- zkontrolovat, zda je vzduchový filtr čistý;
- zkontrolovat, zda jsou ochranné kryty řádně upevněné a zda jsou účinné;
- zkontrolovat upevnění rukojeti.

### PŘÍPRAVA PALIVOVÉ SMĚSI

Tento stroj je vybaven dvoutaktním motorem vyžadujícím použití palivové směsi složené z benzínu a mazacího oleje.

**DŮLEŽITÁ INF.** *Pokud použijete pouze benzin, dojde k poškození motoru a následkem je propadnutí záruky.*

**DŮLEŽITÁ INF.** *Používejte pouze kvalitní paliva a maziva za účelem uchování vlastností stroje a životnosti mechanických dílů.*

#### • Informace týkající se benzínu

Používejte pouze bezolovnatý benzin (zelený benzin) s minimálním oktanovým číslem 90 N.O.

**DŮLEŽITÁ INF.** *Zelený benzin má tendenci vytvářet usazeniny v nádobě, ve které je skladován déle než 2 měsíce. Vždy používejte pouze čerstvý benzin!*

#### • Informace týkající se oleje

Používejte pouze syntetický olej prvotřídní kvality, určený pro dvoutaktní motory.

U vašeho Prodejce najdete oleje přímo navržené pro tento druh motoru, které mu zaručují vysoký stupeň ochrany.

Použití těchto olejů umožňuje použití 2,5% palivové směsi, to znamená směsi tvořené 1 dílem oleje na každých 40 dílů benzínu.

#### • Příprava a skladování palivové směsi



**Benzin a palivová směs jsou hořlavé!**

- **Benzin a palivovou směs skladujte v homologovaných nádobách určených pro paliva, na bezpečném místě, v dostatečné vzdálenosti od zdrojů tepla nebo volného plamene.**
- **Nenechávejte nádoby na pohonné látky v dosahu dětí.**
- **Během přípravy palivové směsi nekuřte a vyhněte se vdechování benzinových výparů.**

V tabulce jsou uvedena množství benzínu a oleje, která je třeba použít k přípravě palivové směsi v závislosti na použitém druhu oleje.

Benzin	Syntetický olej pro dvoutaktní motory	
litry	litry	cm <sup>3</sup>
1	0,025	25
2	0,050	50
3	0,075	75
5	0,125	125
10	0,250	250

Při přípravě palivové směsi:

- Naplňte homologovanou nádobu přibližně polovinou určeného množství benzínu.
- Přidejte všechny olej podle tabulky.
- Doplněte zbývající benzin.
- Zavřete uzávěr a energicky protřepejte.

**DŮLEŽITÁ INF.** *Směs je vystavena stárnutí. Nepřipravujte nadměrná množství palivové směsi, abyste zabránili tvorbě usazenin.*

**DŮLEŽITÁ INF.** *Uchovávejte nádoby se směsí a s benzinem řádně odlišené a označené, aby se zabránilo jejich záměně při použití.*

**DŮLEŽITÁ INF.** *Pravidelně čistěte nádoby na benzin a na směs, aby se odstranily případné usazeniny.*

## DOPLNĚNÍ PALIVA

**⚠ NEBEZPEČÍ!** *Během doplňování paliva nekuřte a vyhněte se vdechování benzinových výparů.*

**⚠ UPOZORNĚNÍ!** *Uzávěr kanystru otevírejte opatrně, protože uvnitř mohl vzniknout tlak.*

Před doplňováním paliva:

- Rázně potřeste kanystrem s palivovou směsí.
- Postavte stroj na rovnou plochu, do stabilní polohy, s uzávěrem nádržky nahore.

- Vyčistěte uzávěr nádržky a okolní prostor nalévacího hrdla, aby se během doplňování paliva zabránilo spadnutí nečistot do nádržky.
- Opatrně otevřete uzávěr nádržky za účelem postupného vypouštění tlaku. Při doplňování paliva používejte trychtýř a nádržku neplňte až po okraj (obr. 1).

**⚠ UPOZORNĚNÍ!** *Pokaždě zavřete uzávěr palivové nádržky a dotáhněte je až na doraz.*

**⚠ UPOZORNĚNÍ!** *Okamžitě očistěte jakoukoli stopu po palivové směsi, která se případně rozlila po stroji nebo po terénu, a nestartujte motor, dokud nedojde k úplnému rozptýlení benzinových výparů.*

## 5. STARTOVÁNÍ - POUŽITÍ - ZASTAVENÍ MOTORU

## STARTOVÁNÍ MOTORU

**⚠ UPOZORNĚNÍ!** *Startování motoru musí proběhnout v minimální vzdálenosti 3 metrů od místa, kde se doplňovalo palivo.*

Před startováním motoru:

- Postavte stroj do stabilní polohy na terénu.
- Odmontujte ochranné kryty nože.
- Ujistěte se, že se nůž nedotýká terénu ani jiných předmětů.
- Ujistěte se, že je rukojeť zajištěna ve středové poloze.

## • Startování za studena

**POZNÁMKA** *Za startování motoru za studena se považuje startování, které se provádí po uplynutí nejméně 5 minut od zastavení motoru nebo od doplňování paliva.*

Při startování motoru (obr. 2):

1. Zatlačte vypínač (1) do polohy «I».
2. Lehce zatlačte na balónek nastříkovače (2) startéru 7-10 krát po sobe, dokud palivo nezačne vytékat z odvodušňovací trubičky.
3. Pootočte páku ovládání startéru (3) do polohy «SYTÍ».

4. Pevně přidržte stroj na terénu s jednou rukou na rukojeti, aby při nastartování nedošlo ke ztrátě kontroly.

**⚠ UPOZORNĚNÍ!** *V případě, že se stroj pevně nedrží, by mohl ráz motoru způsobit obsluhu ztrátu rovnováhy nebo vymrštit nůž vůči překážce nebo vůči samotné obsluze.*

5. Lehce zatáhněte za startovací rukojeť do vzdálenosti 10-15 cm, dokud neucitíte určitý odpor, a poté několikrát rázně zatáhněte, dokud neuslyšíte první zážehy.

**DŮLEŽITÁ INF.** *Abyste zabránili přetržení startovacího lanka, netahejte za něj až do jeho úplného vytažení, netahejte je tak, aby se odíralo o vodící otvor, a postupně uvolňujte startovací rukojeť, abyste se vyhnuli jejímu nekontrolovatelnému návratu do základní polohy.*

6. Znovu opakovaně zatáhněte za startovací rukojeť až do dosažení pravidelného nastartování motoru.
7. Pootočte páku ovládání startéru (3) do polohy «CHOD».
8. Nechte motor v činnosti při minimálních otáčkách alespoň 1 minutu před akcelerací na volnoběžné otáčky.

**DŮLEŽITÁ INF.**

*Při opakovaném použití rukojeti (4) startovacího lanka s pákou ovládní sytiče (3) v poloze „SYTIČ“ může dojít k zahlcení motoru a obtížnému startování.*

V případě zahlcení motoru odmontujte svíčku a lehce zatáhněte za rukojeť (5) startovacího lanka za účelem odstranění nadbytečného paliva; poté osušte elektrody zapalovací svíčky a namontujte ji zpět do motoru.

**• Startování za tepla**

Při startování za tepla (bezprostředně po zastavení motoru) postupujte dle bodů 1 - 4 - 5 - 6 předcházejícího postupu.

**POUŽITÍ MOTORU (Obr. 3)**

Rychlost stříhacího zařízení je regulována páčkou (1) umístěnou na zadní rukojeti (2).

Použití této páčky je možné pouze za současného stlačení páky odjištění (3).

Náhon je přenášen od motoru k nožům prostřednictvím odstředivé spojky, která brání pohybu nožů při chodu motoru na volnoběžných otáčkách.

**⚠ UPOZORNĚNÍ!**

**Nepoužívejte stroj při pohybu stříhacího zařízení s motorem na minimálních otáčkách; v tomto případě je třeba se obrátit na Autorizovaný servis.**

Správné pracovní rychlosti se dosahuje s pákou akcelérátoru (1) zatlačenou na doraz.

**DŮLEŽITÁ INF.**

*Během prvních 6-8 hodin provozu stroje se vyhněte použití motoru na maximálních otáčkách.*

**ZASTAVENÍ MOTORU (obr. 4)**

Pro zastavení chodu motoru:

- Uvolněte páku akcelérátoru (1) a nechte motor v činnosti několik sekund na volnoběžných otáčkách.
- Zatlačte přepínač (2) do polohy «O».

**⚠ UPOZORNĚNÍ!**

**Po přesunutí páky akcelérátoru do polohy odpovídající minimu je třeba několik sekund na zastavení nožů.**

**⚠ UPOZORNĚNÍ!**

**V případě nouzového zastavení okamžitě přesuňte přepínač do polohy «O».**

## 6. POUŽITÍ STROJE

S ohledem na ostatní osoby a na životní prostředí:

- Se vyvarujte toho, abyste rušili své okolí.
- Důsledně dodržujte místní předpisy týkající se likvidace materiálu vzniklého sečením.
- Důsledně dodržujte místní předpisy týkající se likvidace olejů, benzínu, opotřebených součástí nebo jakéhokoli prvku, který by mohl mít dopad na životní prostředí.
- Likvidace obalů musí proběhnout v souladu s platnými místními předpisy.

**⚠ UPOZORNĚNÍ!**

**Dlouhodobé vystavení vibracím může způsobit zranění nebo neurovaskulární poruchy (známé také jako „Raynaudův fenomén“ nebo „bílá ruka“), a to zejména u lidí s potížemi krevního oběhu. Příznaky se mohou týkat rukou, zápěstí a prstů a mohou se projevit ztrátou citlivosti, strnulostí, svěděním, bolestí, ztrátou barvy nebo strukturálními změnami pokožky. Tyto příznaky mohou být ještě výraznější při nízkých teplotách prostředí a/ nebo při nadměrném úchopu na rukojetích. Při vý-**

**skytu příznaků je třeba snížit dobu používání stroje a obrátit se na lékaře.**

**⚠ NEBEZPEČÍ!**

**Startovací rozvod tohoto stroje vytváří elektromagnetické pole mírné intenzity, při které však nelze vyloučit možnost rušení aktivních nebo pasivních medicínských zařízení implantovaných obsluze s možnými vážnými následky pro její zdraví. Uživatelům uvedených medicínských zařízení se proto před použitím stroje doporučuje konzultace s lékařem nebo s výrobcem samotných zařízení.**

**⚠ UPOZORNĚNÍ!**

**Během práce noste odpovídající oděv. Váš Prodejce je schopen poskytnout informace o nevhodnějších ochranných prostředcích pro zajištění bezpečnosti práce.**

**⚠ UPOZORNĚNÍ!**

**V případě poruchy nebo nehody během pracovní činnosti okamžitě zastavte motor a přesuňte stroj, aby se zabránilo dalším škodám; v případě nehod s ublížením na zdraví třetím osobám**

*okamžitě uveďte do praxe postupy první pomoci, které jsou co nejvhodnější pro danou situaci, a obraťte se na zdravotní středisko ohledně potřebného ošetření. Odstraňte jakoukoli případnou suť, která byla ponechána bez dozoru a mohla by způsobit škody a ublížení na zdraví osob nebo zvířat.*

### NASTAVENÍ RUKOJETI (obr. 5)

Zadní rukojeť (1) může mít 3 odlišné polohy vzhledem k stříhacímu zařízení, což umožňuje pohodlnější provedení úkonů konečné úpravy živých plotů.

**UPOZORNĚNÍ!** *Nastavování rukojeti se musí provádět při vypnutém motoru.*

#### • Typ I

- Spusťte dolů pojistnou páku (2).
- Pootočte zadní rukojeť (1) do požadované polohy.
- Před použitím stroje se ujistěte, zda se pojistná páka (2) vrátila zpět nahoru a zda je zadní rukojeť patřičně stabilní.

#### • Typ II

- Zatáhněte za pojistnou páku (2).
- Pootočte zadní rukojeť (1) do požadované polohy.
- Před použitím stroje se ujistěte, zda se pojistná páka (2) vrátila zpět nahoru a zda je zadní rukojeť patřičně stabilní.

**UPOZORNĚNÍ!** *Během práce musí být zadní rukojeť vždy ve svislé poloze, a to nezávisle na poloze, kterou zaujímá stříhací zařízení (3).*

### ZPŮSOBY STŘIHÁNÍ

**UPOZORNĚNÍ!** *Během stříhání se musí stroj vždy držet pevně oběma rukama.*

**UPOZORNĚNÍ!** *V případě, že se nože během práce zablokují nebo se zachytí do větvi živého plotu, ihned zastavte motor.*

Vždy je vhodnější ostříhat nejprve obě svislé strany živého plotu a poté horní část.

#### • Stříhání ve svislém směru (obr. 6)

Stříhání se musí provést obloukovým pohybem zdola nahoru, přičemž se nůž musí držet co možná nejdále od těla.

#### • Stříhání ve vodorovném směru (obr. 7)

Nejlépeších výsledků lze dosáhnout s nožem mírně nakloněným (5° - 10°) ve směru stříhání a obloukovými pohyby s pomalým a konstantním postupem, zejména v případě velmi hustých živých plotů.

### MAZÁNÍ NOŽŮ BĚHEM PRÁCE

Pokud se stříhací zařízení během práce nadměrně zahřívá, je třeba namazat vnitřní plochy nožů.

**UPOZORNĚNÍ!** *Tento úkon musí být prováděn při vypnutém motoru a zastavených nožích.*

### UKONČENÍ PRÁCE

Po dokončení práce:

- Zastavte motor výše uvedeným způsobem (kap. 5).
- Vyčkejte na zastavení nožů a namontujte ochranný kryt.

## 7. ÚDRŽBA A SKLADOVÁNÍ

Správná údržba je základem pro dlouhodobé zachování původní účinnosti a bezpečnosti provozu stroje.

### **UPOZORNĚNÍ!** *Během úkonů údržby:*

- *odpojte koncovku zapalovací svíčky.*
- *Počkejte, až motor dostatečně vychladne.*
- *Při úkonech, které se týkají nožů, použijte ochranné rukavice.*
- *Ochranné kryty nože nechte namontované s výjimkou případů, kdy se jedná o zásahy na samotném noži.*
- *Neodhazujte volně v přírodě oleje, benzin ani jiný znečišťující materiál.*

### ČIŠTĚNÍ MOTORU A TLUMIČE

Aby se snížilo riziko požáru, čistěte pravidelně žebrovní válce stlačeným vzduchem a očistěte prostor tlumiče od větévek, listů nebo jiných zbytků.

### ČIŠTĚNÍ VZDUCHOVÉHO FILTRU

**DŮLEŽITÁ INF.** Čištění vzduchového filtru je základem pro správnou činnost a životnost stroje.

Čištění se musí provádět po každých 15 hodinách pracovní činnosti.

Při čištění filtru (obr. 8):

- Odšroubujte kulovou rukojeť (1), sejměte víko (2) a vyjměte filtrační vložku (3).
- Filtrační vložku (3) umyjte mýdlem a vodou. Nepoužívejte benzin ani jiná rozpouštědla.
- Nechte vyschnout filtr na vzduchu.
- Namontujte zpět filtrační vložku (3) a víko (2) a dotáhněte kulovou rukojeť až na doraz.

### PALIVOVÝ FILTR

Uvnitř palivové nádržky se nachází filtr, který zabraňuje přístupu nečistot do motoru. Jednou za rok je vhodné nechat tento filtr vyměnit u vašeho Prodejce.

### KONTROLA SVÍČKY

Pravidelně odmontujte a vyčistěte zapalovací svíčku; odstraňte případné nánosy kovovým kartáčkem.

Zkontrolujte a obnovte správnou vzdálenost mezi elektrodami (Obr. 9).

Namontujte svíčku zpět a dotáhněte ji na doraz klíčem z příslušenství.


V případě spálených elektrod nebo opotřebené izolace a po každých 50 hodinách činnosti se zapalovací svíčka musí nahradit novou svíčkou se stejnými vlastnostmi.

### SEŘÍZENÍ KARBURÁTORU

Karburátor se seřizuje ve výrobním závodě tak, aby se docílilo maximálního výkonu ve všech podmínkách použití s minimálními emisemi škodlivých plynů podle platných předpisů.

V případě nízkého výkonu zkontrolujte především, zda nejsou nože částečně zablokované nebo zdeformované, poté se obraťte na vašeho prodejce s žádostí o kontrolu karburace a motoru.

- Seřízení volnoběžných otáček

** UPOZORNĚNÍ!** *Střihací zařízení se nesmí pohybovat s motorem na volnoběžných otáčkách. Když se střihací zařízení pohybuje s motorem na volnoběžných otáčkách, je třeba se obrátit na vašeho Prodejce za účelem správného seřízení motoru.*

### MAZÁNÍ PŘEVODOVKY (Obr. 10)

Každých 20 hodin pracovní činnosti obnovte úroveň mazacího tuku s použitím speciálního mazacího tuku se sulfidem molybdeničitým, který vstříknete do otvoru maznice (2) po odšroubování šroubu (1), který se nachází ve spodní části stroje.

### KONTROLA A ČIŠTĚNÍ NOŽŮ

** UPOZORNĚNÍ!** *Pravidelně kontroluje, zda nože nejsou ohnuté nebo poškozené a zda jsou šrouby náležitě utažené.*

Není potřebné žádné seřízení vzdálenosti mezi noži, protože jejich vůle byla nastavena ve výrobním závodě.

V pravidelných intervalech je třeba zajistit vyčištění vnitřních drážek od nánosů, které by mohly zabránit správnému posuvu nožů.



Postup při čištění (obr. 11):

- Odšroubujte matice (1) a odmontujte šrouby (2) a lištu (3).
- Pečlivě očistěte podélné otvory (4) od prachu a nánosů.
- Namažte vnitřní povrchy nožů.
- Proveďte zpětnou montáž lišty (3) s použitím šroubů (2) a dbejte přitom na důkladné umístění rozpěrek (5) a podložek (6) a (7) pod matice (1).
- Utáhněte matice (1) na doraz.

**! UPOZORNĚNÍ!** *Před obnovením pracovní činnosti vždy zkontrolujte, zda jsou matice (1) utažené až na doraz.*

## BROUŠENÍ NOŽŮ

Broušení je nezbytné v případě, že se snižuje výkon při střihání a větve mají tendenci k častému zaklínění.

**! UPOZORNĚNÍ!** *Nůž s opotřebenými břity se nikdy nesmí brousit, musí se vždy vyměnit.*

**DŮLEŽITÁ INF.** *Je vždy vhodnější, aby bylo nabroušení provedeno vaším Prodejcem, který má k dispozici příslušné vybavení a nezbytné znalosti.*

V případě, že je třeba nože nabrousit, je nutné použít jemný pilník a řídit se následujícími radami (Obr. 12):

- Opřete pilník (1) o břit (2) pod úhlem 45° a provádějte pohyb shora směrem k ostří.
- Postupujte tak, aby pilník brousil pouze při pohybu tam a při pohybu zpět jej nadzvedněte.
- Odeberte malé množství materiálu.
- Odstraňte všechny ořepky obtahovacím brouskem.
- Odstraňte všechny stopy po broušení a před zpětnou montáží nože namažte.

## MIMOŘÁDNÉ ZÁKROKY

Každý úkon údržby, která není zahrnuta v tomto návodu, smí být prováděna výhradně Autorizovaným servisem.

Úkony prováděné u neautorizovaných organizací nebo úkony prováděné nekvalifikovaným personálem způsobí propadnutí jakékoli formy záruky.

## SKLADOVÁNÍ

Po každém ukončení práce znovu pečlivě vyčistěte stroj od prachu a nečistot. Opravte nebo vy-

měňte vadné součásti a namažte nože, abyste zabránili korozi.

Stroj se musí skladovat na suchém místě chráněném před povětrnostními vlivy, mimo dosah dětí, s řádně nasazeným ochranným krytem nožů.

## OBDOBÍ DLOUHODOBÉ NEČINNOSTI

**DŮLEŽITÁ INF.** *Jestliže předpokládáte dobu nečinnosti stroje delší než 2-3 měsíce, je třeba dodržet několik zásad, abychom se vyvarovali potíží při opětovném uvedení stroje do provozu nebo trvalých poškození motoru.*

### • Uskladnění

Před uskladněním stroje:

- Vyprázdněte palivovou nádržku.
- Nastartujte motor a nechte jej běžet při volnoběžných otáčkách až do jeho zastavení, aby spotřeboval veškeré palivo, které zůstalo v karburátoru.
- Nechte motor vychladnout a odmontujte svíčku.
- Do otvoru pro svíčku nalijte kávoovou lžičku oleje (nového) pro dvoutaktní motory.
- Několikrát zatáhněte za startovací lanko, aby se olej rozptýlil po válci.
- Namontujte zpět svíčku s pístem do místa horní úvrti (viditelným z otvoru svíčky), když se válec nachází v bodě své maximální dráhy.

### • Opětovné uvedení do provozu

Při opětovném uvedení stroje do činnosti:

- Odmontujte svíčku.
- Několikrát zatáhněte za startovací lanko, abyste odstranili přebytek oleje.
- Zkontrolujte svíčku způsobem popsáním v kapitole „Kontrola svíčky“.
- Připravte stroj podle pokynů uvedených v kapitole „Příprava k práci“.

## 8. LOKALIZACE PORUCH

PROBLÉM	PRAVDĚPODOBNÁ PŘÍČINA	ŘEŠENÍ
<b>1)</b> Motor se nedá nastartovat nebo jej nelze udržet v chodu	<ul style="list-style-type: none"> <li>- Nesprávný postup při startování</li> <li>- Zanesená zapalovací svíčka nebo nesprávná vzdálenost mezi elektrodami.</li> <li>- Ucpaný vzduchový filtr</li> <li>- Problémy s karburací</li> </ul>	<ul style="list-style-type: none"> <li>- Řiďte se pokyny (viz kap. 5)</li> <li>- Zkontrolujte svíčku (viz kap. 7)</li> <li>- Vyčistěte a/nebo vyměňte filtr (viz kap. 7)</li> <li>- Obraťte se na Prodejce</li> </ul>
<b>2)</b> Motor nastartuje, ale má nízký výkon	<ul style="list-style-type: none"> <li>- Ucpaný vzduchový filtr</li> <li>- Problémy s karburací</li> </ul>	<ul style="list-style-type: none"> <li>- Vyčistěte a/nebo vyměňte filtr (viz kap. 7)</li> <li>- Obraťte se na Prodejce</li> </ul>
<b>3)</b> Činnost motoru je nepravidelná nebo chybí výkon při zátěži	<ul style="list-style-type: none"> <li>- Zanesená zapalovací svíčka nebo nesprávná vzdálenost mezi elektrodami</li> <li>- Problémy s karburací</li> </ul>	<ul style="list-style-type: none"> <li>- Zkontrolujte svíčku (viz kap. 7)</li> <li>- Obraťte se na Prodejce</li> </ul>
<b>4)</b> Výfuk motoru nadměrně kouří	<ul style="list-style-type: none"> <li>- Nesprávné složení směsi</li> <li>- Problémy s karburací</li> </ul>	<ul style="list-style-type: none"> <li>- Připravte směs podle pokynů (viz kap. 4)</li> <li>- Obraťte se na Prodejce</li> </ul>

## 9. TECHNICKÉ PARAMETRY

		H 555	H 645	H 655
Zdvihový objem	cm <sup>3</sup>	22,5	22,5	22,5
Výkon	kW	0,65	0,65	0,65
Poměr benzin:olej		40: 1	40: 1	40: 1
Kapacita nádržky	litry	0,26	0,26	0,26
Délka stříhu	mm	560	455	560
Hmotnost	kg	5,1	5,1	5,1
Úroveň akustického tlaku na ucho obsluhy - Nepřesnost měření	dB(A) dB(A)	99,5 3	97,5 3	99,5 3
Naměřená úroveň akustického výkonu - Nepřesnost měření	dB(A) dB(A)	105,5 3	105,3 3	105,5 3
Zaručená úroveň akustického výkonu	dB(A)	108	108	108
Vibrace přenášené na ruku na přední rukojeti - Nepřesnost měření	m/s <sup>2</sup> m/s <sup>2</sup>	3,3 1,5	2,6 1,5	3,3 1,5
Vibrace přenášené na ruku na zadní rukojeti - Nepřesnost měření	m/s <sup>2</sup> m/s <sup>2</sup>	3,8 1,5	2,8 1,5	3,8 1,5
- Kód stříhacího zařízení		118805310/0	118805311/0	118805309/0

**DICHIARAZIONE CE DI CONFORMITÀ (produttori Originali)**  
(Direttiva Macchine 2006/42/CE, Allegato II, parte A)

1. La Società: **ST. S.p.A. - Via del Lavoro, 6 - 31033 Castelfranco Veneto (TV) - Italy**
2. Dichiamo sotto la propria responsabilità, che la macchina: **Tecnologi portatile a motore, taglia / regolazione: stop**

a) Tipo / Modello Base

HT 655, HT 845, HT 855

b) Marca/serie di costruzione:

c) Matricola

d) Motore:

in scappia

3. **È conforme alle specifiche delle direttive:**

- **MD:** 2006/28/CE
- **e) Ente Certificatore:** /
- **f) Esame CE del tipo:** /
  
- **CMO:** 2006/42/CE, ANNEK V
- **D. Lgs. 252/2002, ANNEK V (Italy)**
- **e) Ente Certificatore:** /
  
- **EMCO:** 2014/30/EU
- **RoHS II:** 2011/65/EU - 2015/863/EU

4. **Riferimento alle Norme armonizzate:**

EN ISO 10542:2019  
EN 50581:2012

EN ISO 14992:2009

	HT 655	HT 845	HT 855	dB(A)
a) Livello di potenza sonora massima	105,5	105,3	105,5	dB(A)
b) Livello di potenza sonora garantito	108	108	108	dB(A)
d) Potenza installata	0,65	0,65	0,65	kW

a) Persona autorizzata a compilare il Fascicolo Tecnico:

**ST. S.p.A.**  
Via del Lavoro, 6  
31033 Castelfranco Veneto (TV) - Italia

o) Castelfranco V.to, 01.09.2019

CEO Stiga Group  
Sean Robinson





**IT** • Il contenuto e le immagini del presente manuale d'uso sono stati realizzati per conto di ST. SpA e sono tutelati da diritto d'autore – E' vietata ogni riproduzione o alterazione anche parziale non autorizzata del documento.

**BG** • Съдържанието и изобразенията в настоящото ръководство са извършени за ST. SpA и са защитени с авторски права – Забранява се всяко неотторизирано възпроизвеждане или промяна, дори и отчасти на документа.

**BS** • Sadržaj i slike iz ovog korisničkog priručnika napravljeni su isključivo za ST. SpA i zaštićeni su autorskim pravima – zabranjena je svaka neovlaštena reprodukcija ili izmjena dokumenta, djelomično ili u potpunosti.

**CS** • Obsah a obrázky v tomto návodu k použití byly zpracovány jménem společnosti ST. SpA a jsou chráněny autorským právem – Reprodukce či nepovolené pozměňování tohoto dokumentu, a to i částečně, je zakázáno.

**DA** • Indhold og illustrationer i denne vejledning er blevet skabt på vegne af ST. SpA og er beskyttet af ophavsret – Enhver gengivelse eller ændring, også delvis, af dokumentet uden autorisation hertil er forbudt.

**DE** • Inhalt und Bilder dieser Bedienungsanleitung wurden im Namen von ST. SpA erstellt und sind urheberrechtlich geschützt – Jede nicht genehmigte Vervielfältigung oder Veränderung, auch auszugsweise, dieses Dokuments ist verboten.

**EL** • Το περιεχόμενο και οι εικόνες στο παρόν εγχειρίδιο χρήσης δημιουργήθηκαν για λογαριασμό της εταιρείας ST. SpA και προστατεύονται από πνευματικά δικαιώματα – Απαγορεύεται οποιαδήποτε αναπαραγωγή ή τροποποίηση, έστω και μερική, του εγχειρίδιου χωρίς έγκριση.

**EN** • The content and images in this User Manual were produced expressly for ST. SpA and are protected by copyright – any unauthorised reproduction or modification to the document, either partially or in full, is prohibited.

**ES** • El contenido y las imágenes del presente manual de uso han sido creados por ST. SpA y están protegidos por los derechos de autor – Se prohíbe toda reproducción o modificación, incluso parcial, no autorizada del documento.

**ET** • Käesoleva kasutusjuhendi sisu ja kujutised on toodetud konkreetselt ettevõttele ST. SpA ja neile rakendud autorikaitseseadus – dokumenti ei igasugune osaline või täielik ilma loata reprodutseerimine või muutmine on keelatud.

**FI** • Tämän käyttöoppaan sisältö ja kuvat on valmistettu ST. SpA -yhtiön toimesta ja niitä suojaa tekijänoikeuslaki. – Asiakirjan kaikenlainen kopiaaminen tai muuttaminen, osittainkin, on kielletty ilman erityistä lupaa.

**FR** • Le contenu et les images du présent manuel d'utilisation ont été réalisés pour le compte de ST. SpA et sont protégés par un droit d'auteur - Toute reproduction ou modification non autorisée, même partielle, du document, est interdite.

**HR** • Sadržaj i slike u ovom priručniku za uporabu izrađeni su za tvrtku ST. SpA te su obuhvaćeni autorskim pravima – Zabranjuje se neovlašteno umnožavanje ili prilagodba, djelomična ili u cijelosti, ovog dokumenta.

**HU** • Ennek a használati útmutatónak a tartalma és a benne szereplő képek kizárólag a ST. SpA számára készültek és szerzői joggal védettek – tilos a dokumentum bármely részének vagy egészének engedély nélküli sokszorosítása és módosítása.

**LT** • Šio naudotojų vadovo turinys ir paveikslėliai skirti tik „ST. SpA“ ir yra saugomi autorių teisėmis – dokumentą atgaminti ar modifikuoti, visiškai arba iš dalies, yra draudžiama.

**LV** • Šis lietotāja rokasgrāmatas saturs un attēli ir veidoti tikai ST. SpA un ir aizsargāti ar autortiesībām. Jebkāda dokumenta vai tā daļas prettiesiska kopēšana vai pārveide ir stingri aizliegta.

**МК** • Сadržinata и сликите во Упатството за корисникот се подготвени исклучиво за ST. SpA и се заштитени со авторски права – забрането е секое делумно или целосно неовластено репродуцирање или измена на документот.

**NL** • De inhoud en de afbeeldingen van deze gebruikshandleiding werden gerealiseerd voor rekening van ST. SpA en zijn beschermd door het auteursrecht – Elke niet-geautoriseerde reproductie of wijziging, ook gedeeltelijke, van het document is verboden.

**NO** • Innholdet og bildene i denne brukerveiledningen er utført på oppdrag fra ST. SpA og er beskyttet ved opphavsrett - Enhver gjengivelse eller endring, selv kun delvis, er forbudt.

**PL** • Treść oraz ilustracje zawarte w niniejszej instrukcji obsługi powstały na zlecenie spółki ST. SpA i są chronione prawami autorskimi – Zabrania się wszelkiego kopiowania bądź modyfikowania, także częściowego, niniejszego dokumentu bez uzyskania stosownej zgody.

**PT** • As imagens e os conteúdos contidos no presente Manual do Utilizador foram expressamente criados para uso exclusivo da ST. SpA, encontrando-se protegidos por direitos de autor. Qualquer tipo de reprodução ou alteração, parcial ou integral, não autorizadas deste Manual estão expressamente proibidas.

**RO** • Conținutul și imaginile din manualul de utilizare de față au fost realizate în numele ST. SpA și sunt protejate de drepturi de autor – Este interzisă orice reproducere sau modificare chiar și parțială neautorizată a documentului.

**RU** • Тесты и изображения, содержащиеся в настоящем руководстве, были созданы в интересах ST. SpA и защищены авторскими правами – Любое несанкционированное воспроизведение или изменение документа запрещено.

**SK** • Obsah a obrázky v tomto návode na používanie boli spracované menom spoločnosti ST. SpA a sú chránené autorským právom – Reprodukcie či nepovolené pozmeňovanie tohto dokumentu, a to aj čiastočné, je zakázané.



**SL** • Vsebine in slike v tem uporabniškem priručniku so izdelane za podjetje ST. SpA in so zaščitenе z avtorskimi pravicami – vsakršno nepooblaščenо razmnoževanje ali spreminjanje dokumenta, v celoti ali delno, je prepovedano.

**SR** • Sadržaj i slike ovog priručnika za upotrebu su napravljeni u ime ST. SpA i zaštićeni su autorskim pravima – Zabranjena je svaka potpuna ili delimična reprodukcija ili izmena dokumenta bez odobrenja.

**SV** • Innehållet och bilderna i denna användarhandbok har framställts för ST. SpA och skyddas av upphovsrätt – all form av reproduktion eller ändring, även partiell, som inte auktoriserats är förbjuden.

**TR** • Bu Kullanıcı Kilavuzundaki içerik ve resimler açığa ST. SpA için üretilmiştir ve telif hakkı ile korunmaktadır – dokümanın izinsiz olarak tamamen ya da kısmen herhangi bir şekilde çoğaltılması ya da değiştirilmesi yasaktır.



	 <b>LWA</b>  <b>dB</b>
Type: .....	
Art.N ..... .....-s/n .....	
<b>CE</b>	

**ST. S.p.A.**

Via del Lavoro, 6

31033 Castelfranco Veneto (TV) ITALY