



EJ80

SK

Akumulátorový postrekovač

CZ

Akumulátorový postrikovac

HU

Akkumulátoros permetező

RO

Vermorel cu acumulator

DE

Akku drucksprüher rüchenspritze

EN

Battery sprayer



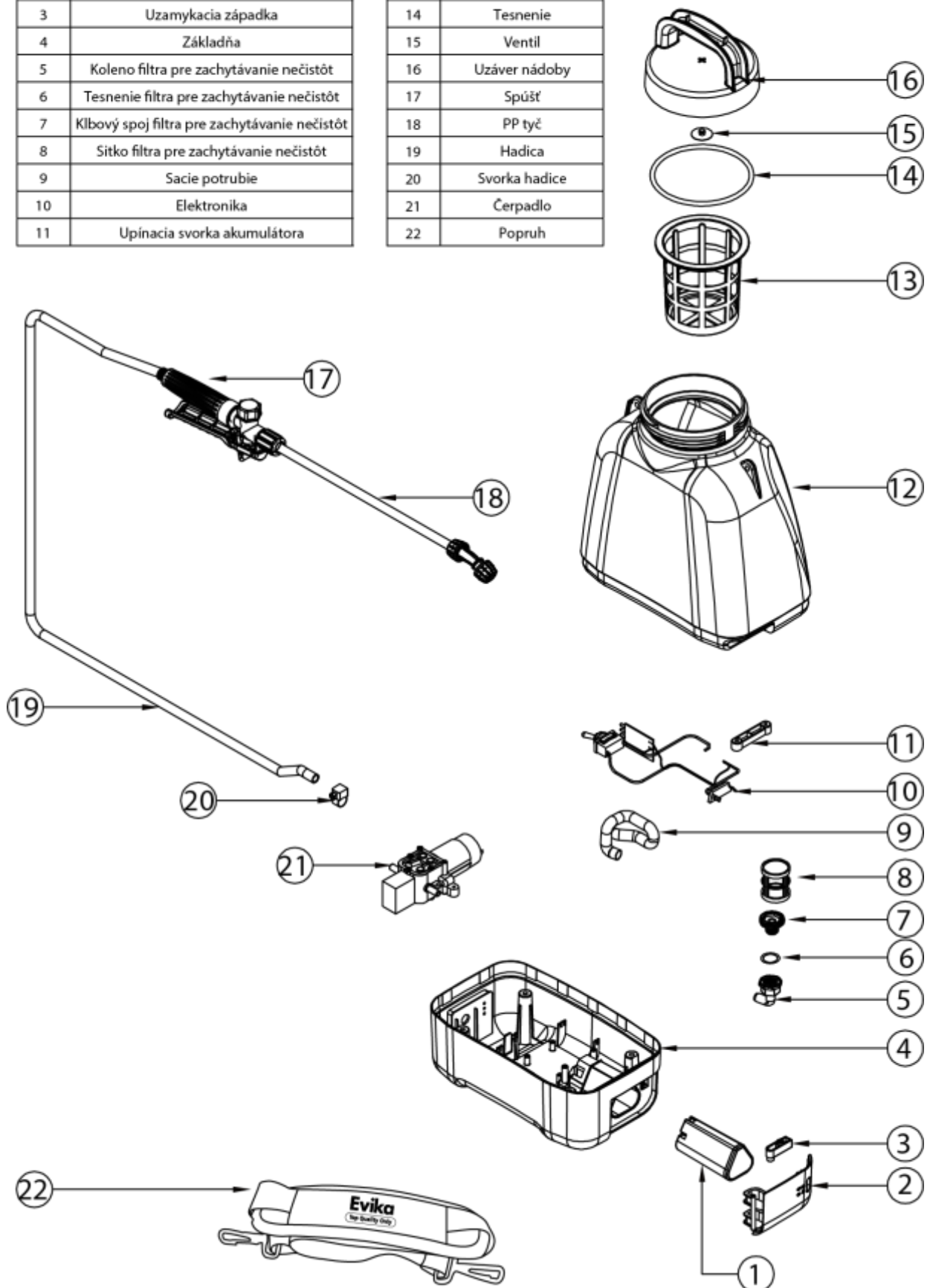
-
- **Preklad originálneho návodu na použitie**
 - **Překlad originálním návodu k použití**
 - **Az eredeti használati útmutató fordítása**
 - **Traducerea manualului de utilizare original**
 - **Übersetzung der Original-Gebrauchsanweisung**
 - **Instruction manual**
-

CE

Zoznam dielov

Diel	Názov
1	Li-ion akumulátor
2	Kryt akumulátora
3	Uzamykacia západka
4	Základňa
5	Koleno filtra pre zachytávanie nečistôt
6	Tesnenie filtra pre zachytávanie nečistôt
7	Klbový spoj filtra pre zachytávanie nečistôt
8	Sitko filtra pre zachytávanie nečistôt
9	Sacie potrubie
10	Elektronika
11	Upínacia svorka akumulátora

Diel	Názov
12	Nádoba
13	Filtračné sitko
14	Tesnenie
15	Ventil
16	Uzáver nádoby
17	Spúšť
18	PP tyč
19	Hadica
20	Svorka hadice
21	Čerpadlo
22	Popruh

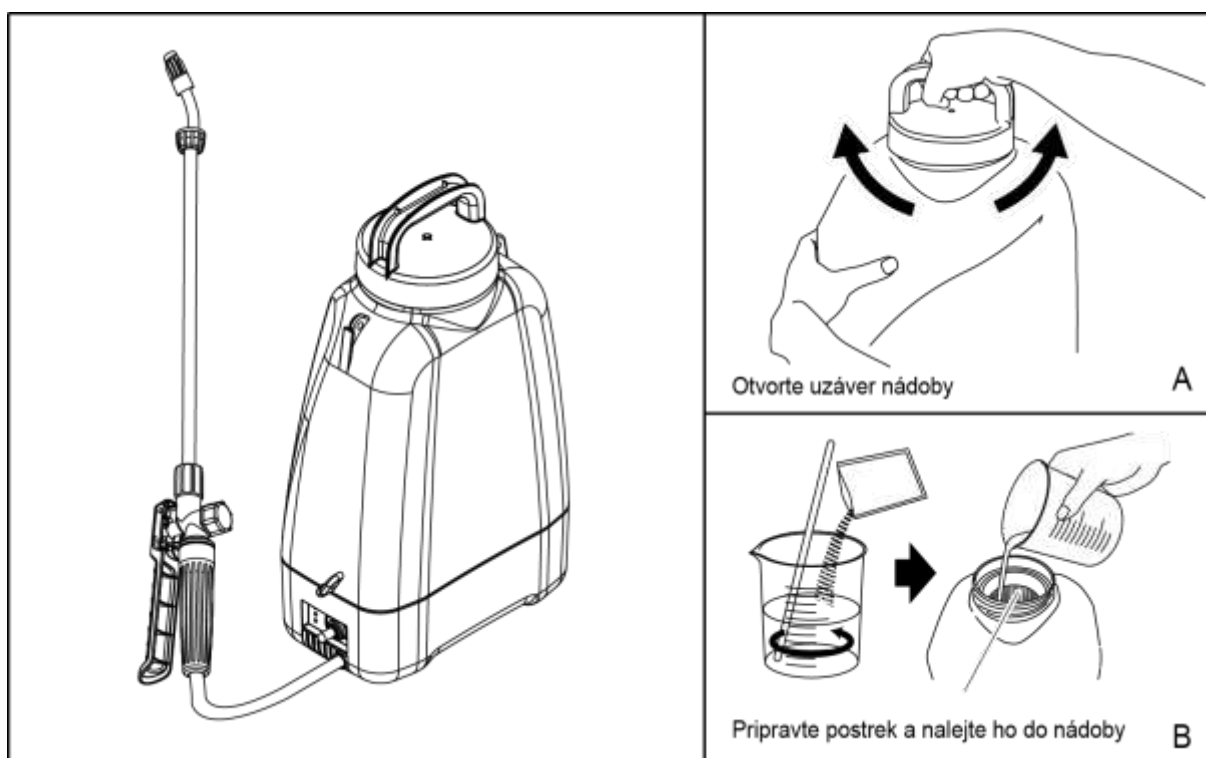


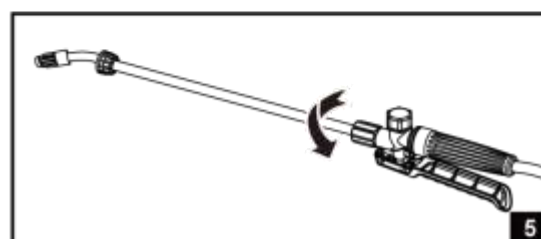
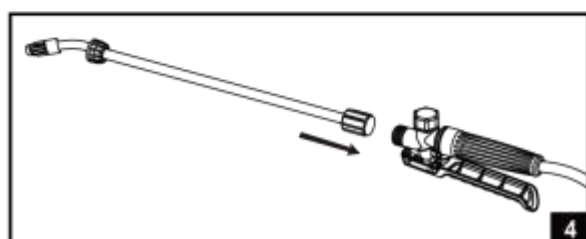
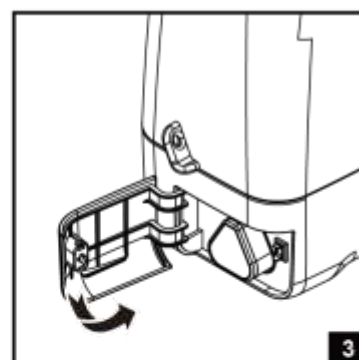
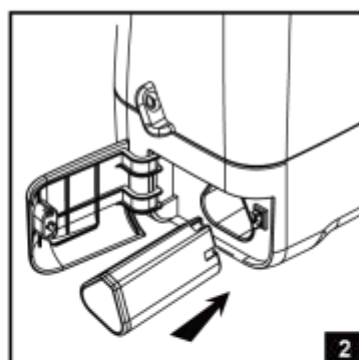
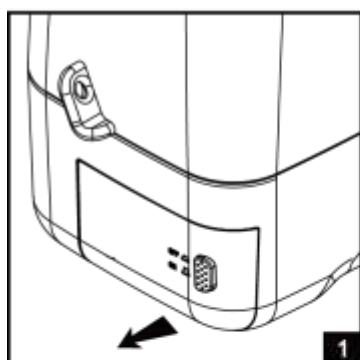
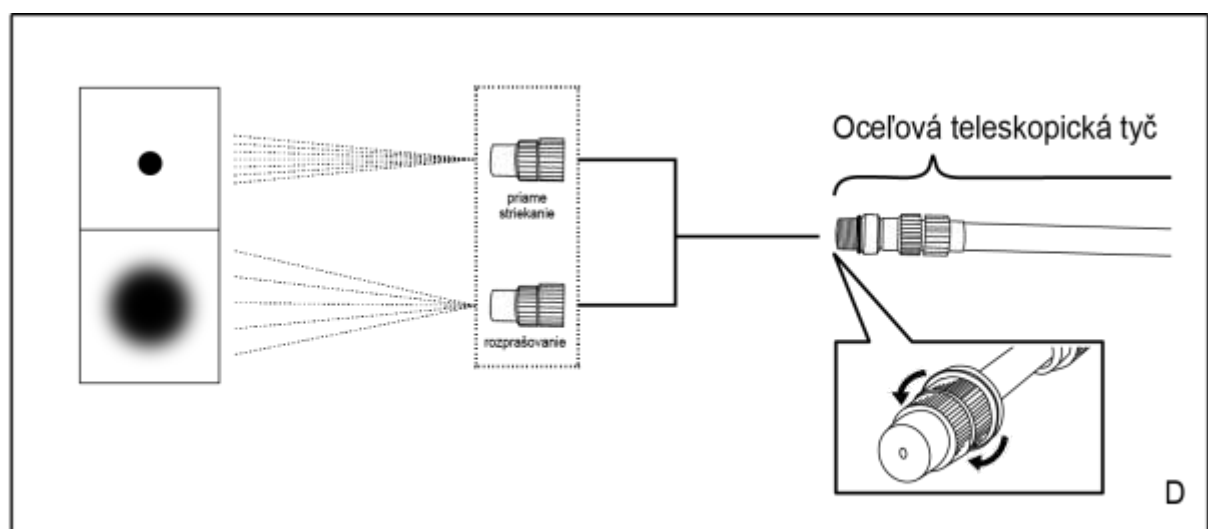
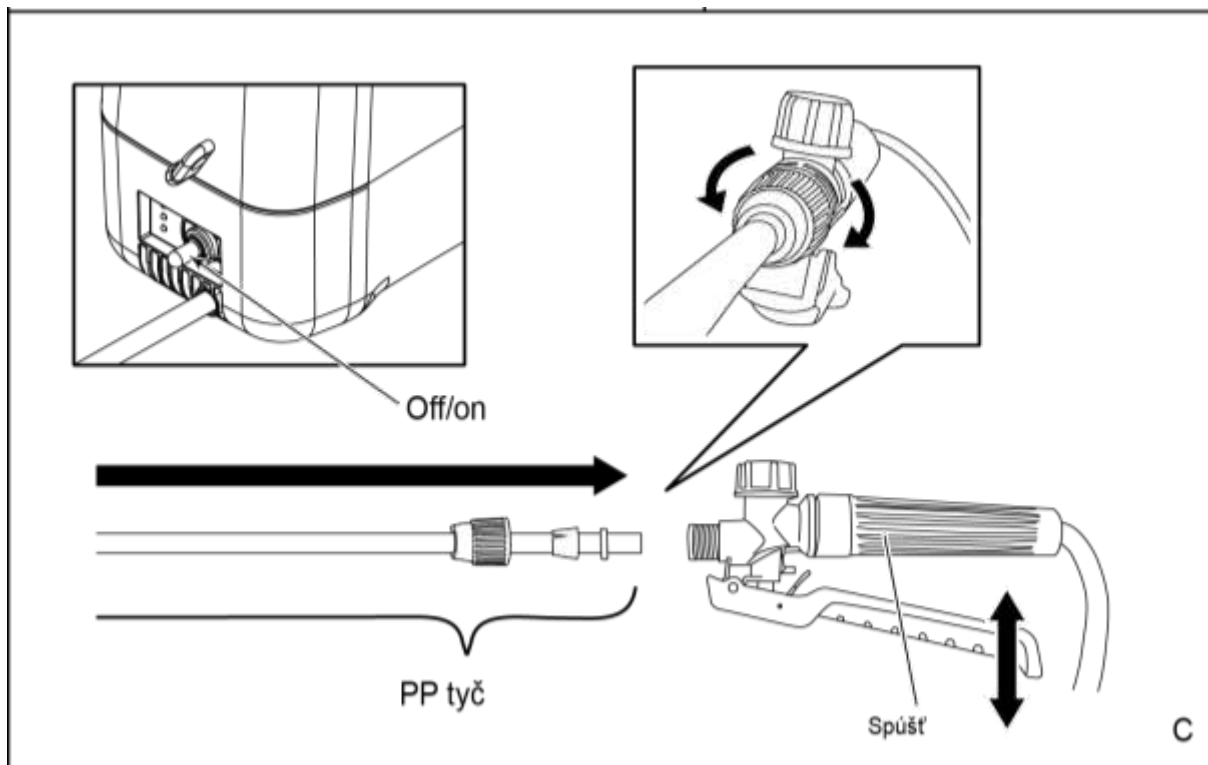
BEZPEČNOSTNÉ POKYNY PRE LITIOVÝ AKUMULÁTOR

- Lítiový akumulátor nabíjajte v interiéri, nie v exteriéri, aby ste predišli nehodám.
- Vyberte akumulátor z produktu a pripojte ho k nabíjačke. Na nabíjačke sa rozsvieti červené svetlo, to znamená, že akumulátor sa nabíja, keď svieti na nabíjačke zelené svetlo, to znamená, že akumulátor je plne nabitý.
- Používajte nabíjačku len na nabíjanie vhodných akumulátorov. Je prísne zakázané iné použitie. Ihneď po úplnom nabití akumulátora je potrebné odpojiť ho od nabíjačky aby ste zabránili jeho prebitiu a skráteniu životnosti.
- Na nabíjanie akumulátora používajte len nabíjačku, ktorá je súčasťou balenia. Použitie iného typu nabíjačky môže skrátiť dobu životnosti akumulátora, spôsobiť požiar alebo výbuch.
- V prípade, že nabíjačka alebo lítiový akumulátor boli poškodené alebo nefungujú správne, obráťte sa na výrobcu alebo distribútora a nepoužívajte ich aby ste predišli nebezpečným situáciám.
- Pre úplne vybitý lítiový akumulátor je potrebné správne určiť podľa kapacity akumulátora dobu nabíjania. Ak po uplynutí určenej doby nabíjania stále na nabíjačke nesvieti zelené svetlo, okamžite odpojte nabíjačku od zdroja elektrickej energie.
- Akumulátor nikdy nenabíjajte dlhšie ako je to potrebné, zachováte tak dlhšie jeho životnosť
- V prípade že lítiový akumulátor dlhodobo nepoužívate odporúčame Vám ho aspoň raz za 6 mesiacov nabiť aby ste zabránili jeho úplnému vybitiu.
- Skladujte v chladnom a suchom prostredí pri izbovej teplote 15 až 35 ° C a vlhkosť prostredia 65%.

UPOZORNENIA

- Akumulátor je zakázané ponoriť do vody. Keď postrekovač nepoužívate umiestnite akumulátor na chladnom a suchom mieste.
- Neumiestňujte akumulátor v blízkosti tepelných zdrojov (napr. oheň, ohrievače atď.)
- Pri vkladaní akumulátora dbajte na správnu polaritu (+ -).
- Akumulátor nehádzte do ohňa ani nevyhadzujte horúce predmety smetnej nádoby v ktorej je akumulátor.
- Akumulátor neprepravujte ani neskladujte s kovmi.
- Dávajte pozor aby ste akumulátor neudreli ani s nim nehádzte.
- Nepoužívajte postrekovač v oblastiach so silným elektrostatickým a magnetickým poľom.



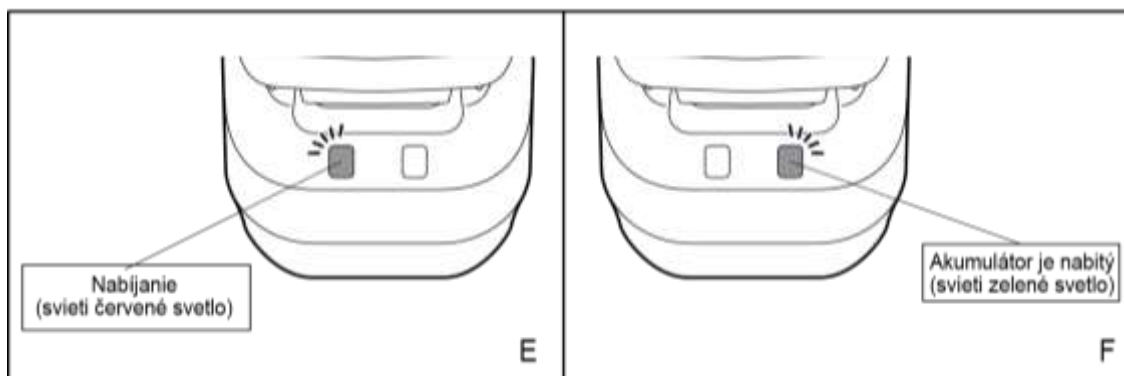


MONTÁŽ

1. Otvorte kryt priestoru pre akumulátor.
2. Vložte akumulátor do zariadenie.
3. Zatvorte kryt priestoru pre akumulátor.
4. Na zariadenie namontujte tyč.

AKO NABÍJAŤ AKUMULÁTOR

1. Vložte akumulátor do nabíjačky.
2. Pripojte nabíjačku k zdroju elektrickej energie.
3. Keď sa akumulátor nabíja na nabíjačke sa rozsvieti červené svetlo (E). Približne po 150 minútach červené svetlo zhasne a rozsvieti sa zelené svetlo (F), čo signalizuje plné nabitie akumulátora.
4. Vytiahnite akumulátor z nabíjačky a nabíjačku odpojte od elektrickej energie.



TECHNICKÉ PARAMETRE

OBJEM	8 l
NAPÄTIE	10,8 V
PRÚD	0,5 A
KAPACITA AKUMULÁTORA	2,5 Ah
NEPRETRŽITÁ PREVÁDZKA	300 min
DOBA NABÍJANIA	150 min
PRIETOK	1,05 l/min
HMOTNOSŤ	2,4 kg

ÚDRŽBA

- Pred začatím akejkoľvek kontroly alebo údržby, zariadenie vypnite a vytiahnite akumulátor zo zariadenia.
- Akumulátorový postrekovač dôkladne vyčistite po každom použití. Ak nečistoty nemožno odstrániť, použite mäkkú handričku navlhčenú v mydlovej vode. Nikdy nepoužívajte čistiace prostriedky alebo rozpúšťadlá ako je benzín, alkohol, čpavok a pod.! Tieto rozpúšťadlá môžu poškodiť plastové časti výrobku.
- Pravidelne kontrolujte svoje zariadenie a keď zistíte, že niektoré súčiastky sú opotrebované alebo poškodené, preventívne ich kvôli vlastnej bezpečnosti vymeňte. Opotrebené či poškodené časti stroja sa môžu vymeniť iba v autorizovanom servise alebo ich výmenu zaistí predajca.
- Postarajte sa o to, aby boli použité originálne náhradné súčiastky.

RIEŠENIE PROBLÉMOV

PROBLÉM	PRÍČINA	RIEŠENIE
Zariadenie sa nezapne	1. Vybitý akumulátor	1. Nabitie akumulátor
	2. Poškodený vypínač	2. Vymeňte vypínač za nový
Po stlačení spúšte zo zariadenia nevychádza postrek.	Zanesený filter	Otvorte uzáver nádoby. Zo zariadenia vyberte filter a vyčistite ho.

BEZPEČNOSTNÉ INŠTRUKCIE

UPOZORNENIE: OBSAH JE POD TLAKOM. ČÍTAJTE TIETO INŠTRUKCIE PRED PRVÝM POUŽITÍM.

- Vždy noste ochranné oblečenie, rukavice a masku, keď postrekujete.
- Na udržanie nádoby mimo dosahu detí je potrebné prijať určité opatrenia.
- Ak postrekujete v mierne veterných podmienkach, vždy postrekujte s vetrom povievajúcim postrek v smere od Vás.
- Nesprejajte postrek na iné osoby alebo zvieratá.
- Uistite sa, že všetky súčasti sú neporušené a teplota tekutiny je pod 40°C pred každým použitím.
- Chemické postreky sú nebezpečné po ich požití alebo v priamom kontakte s pokožkou. V takomto prípade sa riadte bezpečnostnými pokynmi dodávateľa postreku, ihneď kontaktujte centrum poskytovania informácií o jedoch alebo lekára.
- Pred plnením, servisom alebo skladovaním vždy uvoľnite tlak.
- Nenechávajte postrekovač (plný, prázdny alebo tlakovaný) bez dozoru na priamom slnku.



NOSTE
OCHRANNÉ
OBLEČENIE



NOSTE
OCHRANNÉ
OKULIARE



NOSTE
PRACOVNÉ
RUKAVICE



NOSTE
DÝCHACIU
MASKU

ES VYHLÁSENIE O ZHODE ES DECLARATION OF CONFORMITY

vydané/issued by

Výrobca/Producer: GARDSTAR INDUSTRIAL CO., LTD.
Sídlo/Seated: Fumin Industrial Linggang Road 128, Luzhi Town, Wuzhong District, Suzhou, P.R.C.
Represented by: SLOVAKIA TREND EXPORT - IMPORT, s.r.o.
Sídlo/Seated: Michalovská 87/1414, Sobrance 07301, Slovensko
IČO/ID Nr: 46512250

vyhlasuje na vlastnú zodpovednosť, že následne označené zariadenie na základe svojej koncepcie a konštrukcie, rovnako ako do obehu uvedené vyhotovenie, zodpovedá základným bezpečnostným požiadavkám príslušných legislatívnych predpisov/
hereby declares that this appliance is in compliance with all basic safety requirements of all relevant directives.

Elektrický batériový postrekovač záhradný/ Battery – powered Backpack Sprayer Evika EJ80, 8 lit, 10.8V, Lithium battery
Typ, Type EJ80

bol navrhnutý a vyrobený v zhode s nasledujúcimi normami/was constructed and produced in compliance with following standards:

Postrekovač/Backpack Sprayer	Batéria/Battery 12 V, 2 500 mAh	Nabíjačka/Charger 230 V, 50 Hz, 30 W, Class II, IPX0, Output: 12,6 V, 1 500 mA
EJ80	ICR18650	JLH201261500G
EN 60745-1:2009+A11:2010 EN 50580:2012+A1:2013 EN 55014-1:2017 EN 55014-2:2015	EN 62133:2012	EN 60335-2-29:2004+A2:10 EN 60335-1:2012+AC:14+A11:14+A12:17 EN 62233:2008 AfPS GS 2014:01 PAK EN 55014-1:2017 EN 55014-2:2015 EN 61000-3-2:2014 EN 61000-3-3:2013

a nasledujúcimi predpismi (všetko v platnom znení)/and all relevant directives (all in compliance):

MD 2006/42/EC
EMC 2014/30/EU
RoHS 2011/65/EU
LVD 2014/35/EU

Všetky súbory technickej dokumentácie sa nachádzajú k nahliadnutiu na adrese: /All related technical documentation and test report are available for checking at seat of company on following address: Slovakia TREND Export – Import s.r.o, Michalovská 87/1414, 073 01 Sobrance, Slovenská Republika

Last two digits when product has been introduced on market
/ Posledné dve číslice roka, kedy bol výrobok označený značkou CE: 20

Sobrance 9.7.2020

Dátum a miesto vydania vyhlásenia
Place and date of issue

JUDr. Michal ŽEŇUCH
DEF. PROCURAM
SLOVAKIA TREND EXPORT - IMPORT, s.r.o.
Michalovská 87/1414
073 01 SOB RANCE
IČO: 46512250, DIČ: 2023403371

.....
Vydal/Issued by. Pečiatka/Podpis, Stamp/Signature
JUDr. Michal Žeňuch, confidential clerk/prokurista



Záručný list

Sériové číslo:	Dátum predaja:	Podpis a pečiatka predajcu:

Podmienky záruky

Na tento výrobok sa poskytuje záruka po dobu 24 mesiacov odo dňa predaja, respektíve odo dňa vyskladnenia. V dobe záruky vám záručný servis vykoná opravy všetkých závad vzniknutých následkom výrobných chyby bezplatne. Pri uplatnení požiadavky na záručnú opravu musí byť spolu s prístrojom predložený úplne a čitateľne vyplnený záručný list. Pri odosielaní prístroja do opravy, dopravné náklady hradí zákazník. Originálny obal od výrobku starostlivo uschovajte.

Záruka sa nevzťahuje na:

- prístroj poškodený počas dopravy a nesprávneho skladovania
- poruchy spôsobené nesprávnou obsluhou alebo údržbou
- poruchy spôsobené vplyvom opotrebenia výrobku a materiálu
- poruchy spôsobené používaním prístroja na iný účel než na aký je určený
- prístroj, do ktorého bol vykonaný neodborný zásah alebo úprava
- nekompletnosť výrobku, ktorú bolo možné zistiť už pri predaji

Servisné záznamy:

--

ZÁRUČNÝ A POZÁRUČNÝ SERVIS VYKONÁVA SPLNOMOCNENÝ ZÁSTUPCA VÝROBCU

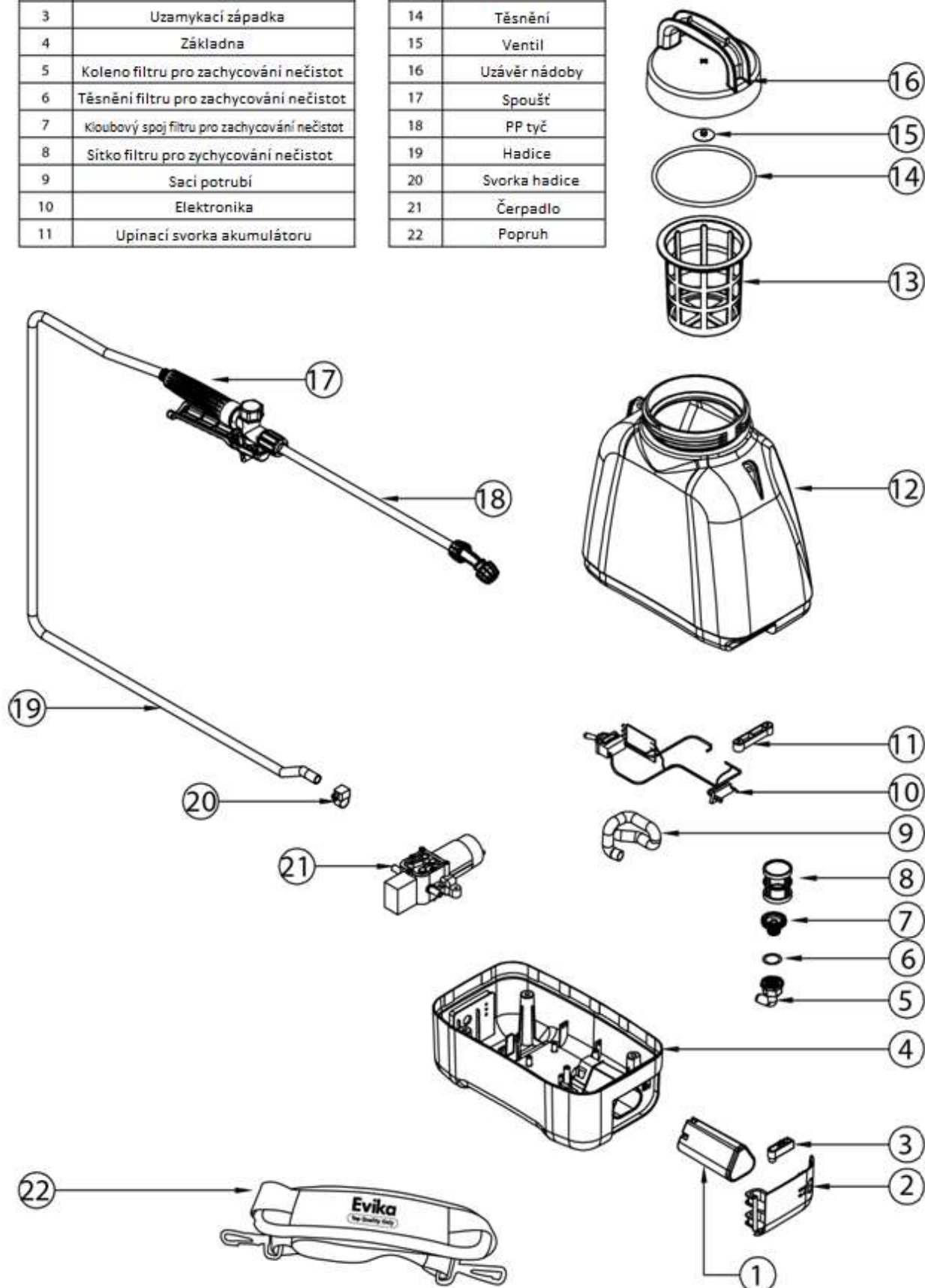
Splnomocnený zástupca výrobcu Slovakia Trend Export-Import s.r.o., Michalovská 87/1414, 073 01 Sobrance

Fax: (056) 652-2329 Tel: 0915 392 687 E-mail: servis@slovakia-trend.sk

Seznam dílů

Díl	Název
1	Li-ion akumulátor
2	Kryt akumulátoru
3	Uzamykací západka
4	Základna
5	Koleno filtru pro zachycování nečistot
6	Těsnění filtru pro zachycování nečistot
7	Kloubový spoj filtru pro zachycování nečistot
8	Sítka filtru pro zachycování nečistot
9	Sací potrubí
10	Elektronika
11	Upínací svorka akumulátoru

Díl	Název
12	Nádoba
13	Filtrační sítko
14	Těsnění
15	Ventil
16	Uzávěr nádoby
17	Spoušť
18	PP tyč
19	Hadice
20	Svorka hadice
21	Čerpadlo
22	Popruh

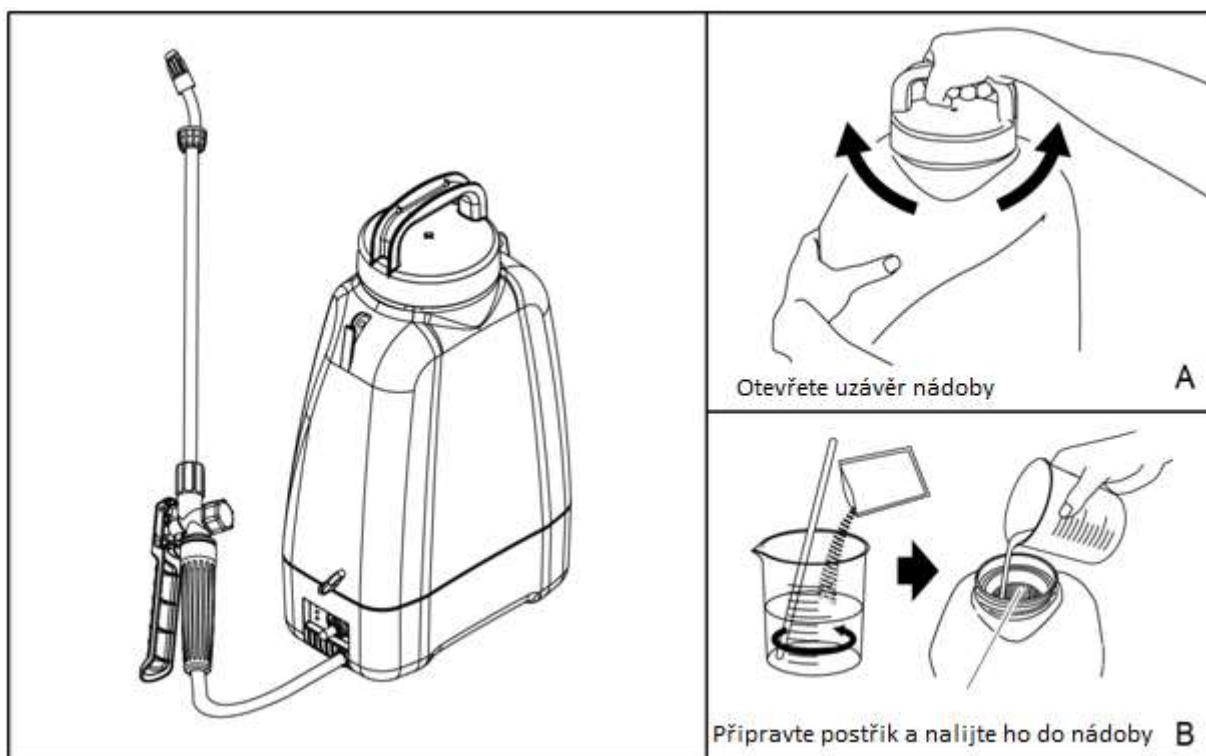


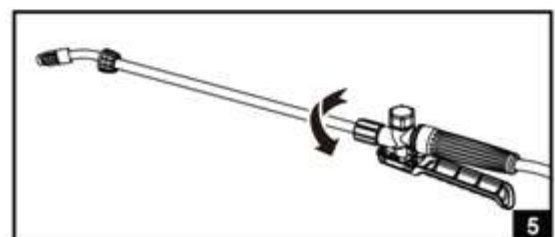
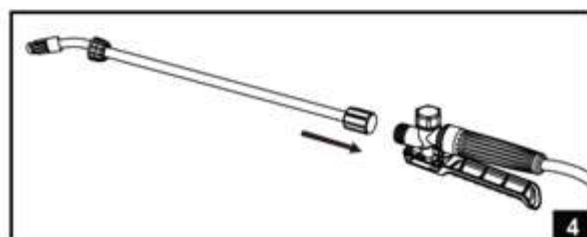
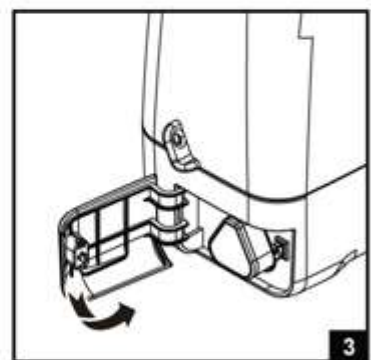
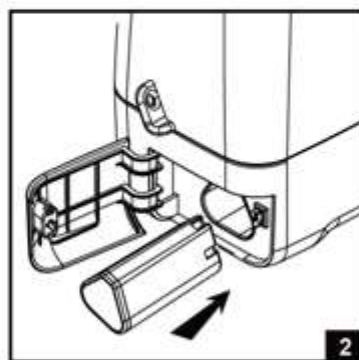
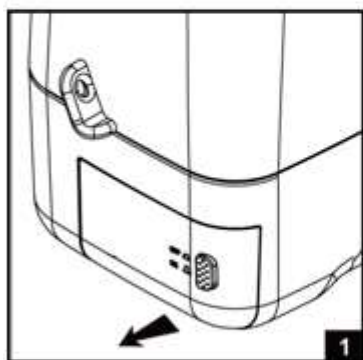
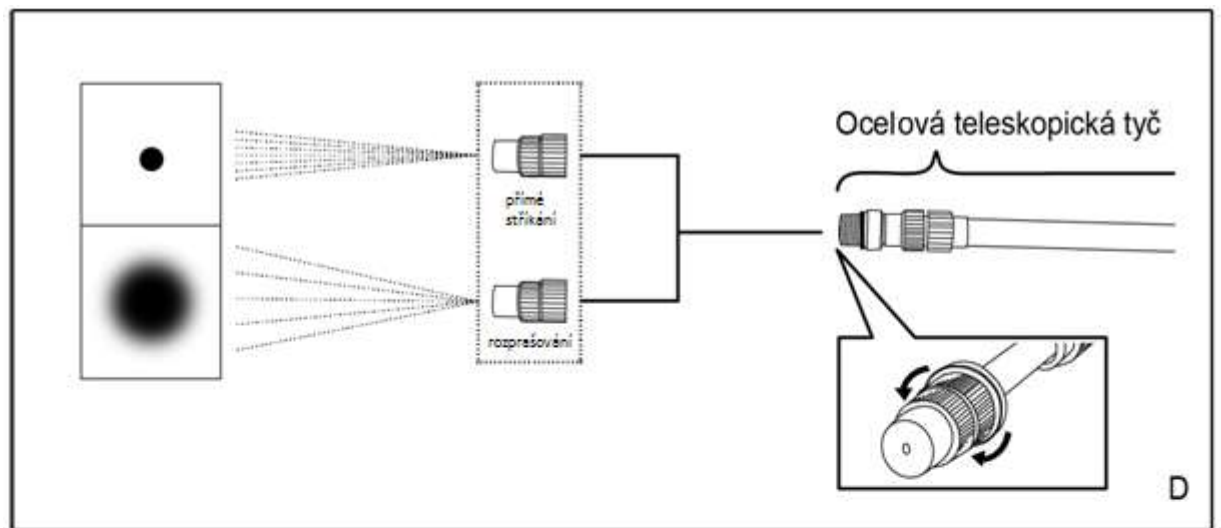
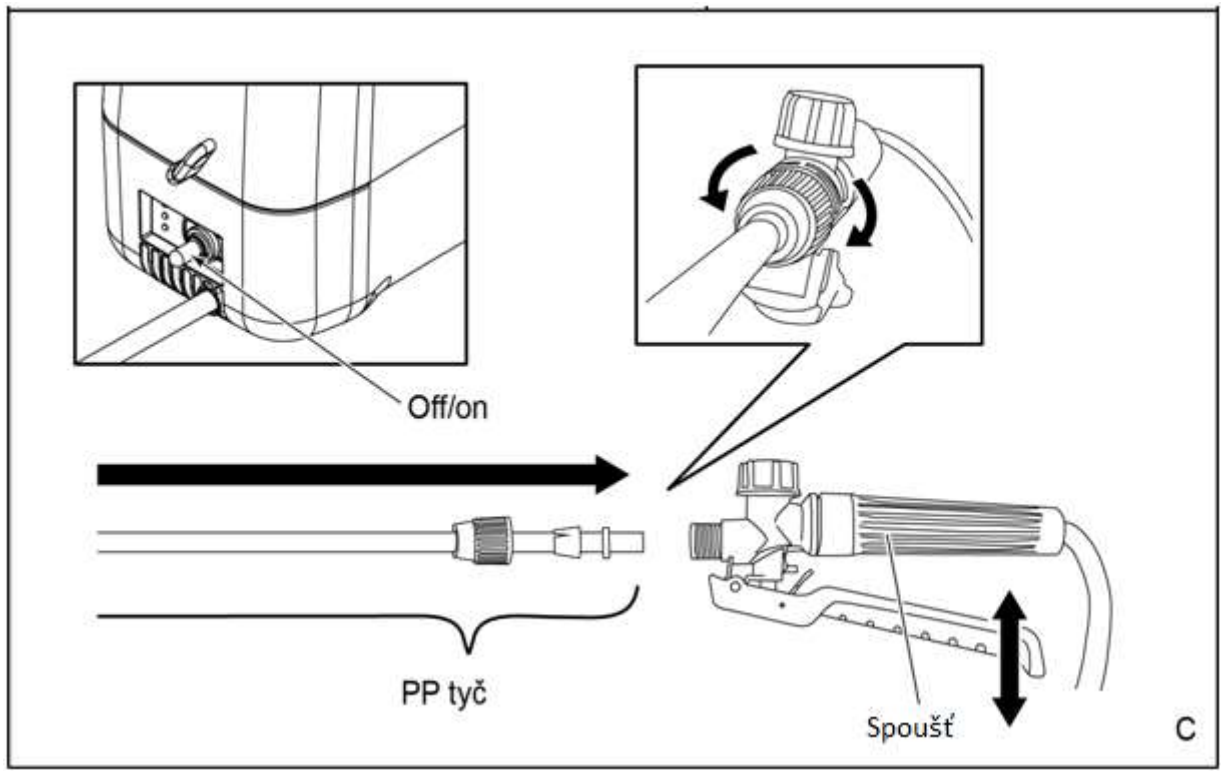
BEZPEČNOSTNÍ POKYNY PRO LITHIOVÝ AKUMULÁTOR

- Lithiový akumulátor nabíjejte v interiéru, ne v exteriéru, abyste předešli nehodám.
- Vyměňte akumulátor z produktu a připojte jej k nabíječce. Na nabíječce se rozsvítí červené světlo, to znamená, že akumulátor se nabíjí, když svítí na nabíječce zelené světlo, to znamená, že akumulátor je plně nabitý.
- Používejte nabíječku pouze k nabíjení vhodných akumulátorů. Je přísně zakázáno jiné použití. Ihned po úplném nabití akumulátoru je třeba odpojit ho od nabíječky abyste zabránili jeho přebití a zkrácení životnosti.
- K nabíjení akumulátoru používejte pouze nabíječku, která je součástí balení. Použití jiného typu nabíječky může zkrátit dobu životnosti akumulátoru, způsobit požár nebo výbuch.
- V případě, že nabíječka nebo lithiový akumulátor byly poškozeny nebo nefungují správně, obraťte se na výrobce nebo distributora a nepoužívejte je abyste předešli nebezpečným situacím.
- Pro zcela vybitý lithiový akumulátor je třeba správně určit podle kapacity akumulátoru dobu nabíjení. Pokud po uplynutí stanovené doby nabíjení stále na nabíječce nesvítí zelené světlo, okamžitě odpojte nabíječku od zdroje elektrické energie.
- Akumulátor nikdy nenabíjejte déle než je to nutné, zachováte tak déle jeho životnost
- V případě že lithiový akumulátor dlouhodobě nepoužíváte doporučujeme Vám ho alespoň jednou za 6 měsíců nabít abyste zabránili jeho úplnému vybití.
- Skladujte v chladném a suchém prostředí při pokojové teplotě 15 až 35 ° C a vlhkost prostředí 65%.

UPOZORNĚNÍ

- Akumulátor je zakázáno ponořit do vody. Když postřikovač nepoužíváte umístíte akumulátor na chladném a suchém místě.
- Neumisťujte akumulátor v blízkosti tepelných zdrojů (např. Oheň, ohřívače atd.)
- Při vkládání akumulátoru dbejte na správnou polaritu (-).
- Akumulátor neházejte do ohně ani nevyhazujte horké předměty popelnice ve které je akumulátor.
- Akumulátor nepřpravujte ani neskladujte s kovy.
- Dávejte pozor, abyste akumulátor neuhodili ani s ním neházejte.
- Nepoužívejte postřikovač v oblastech se silným elektrostatickým a magnetickým polem.



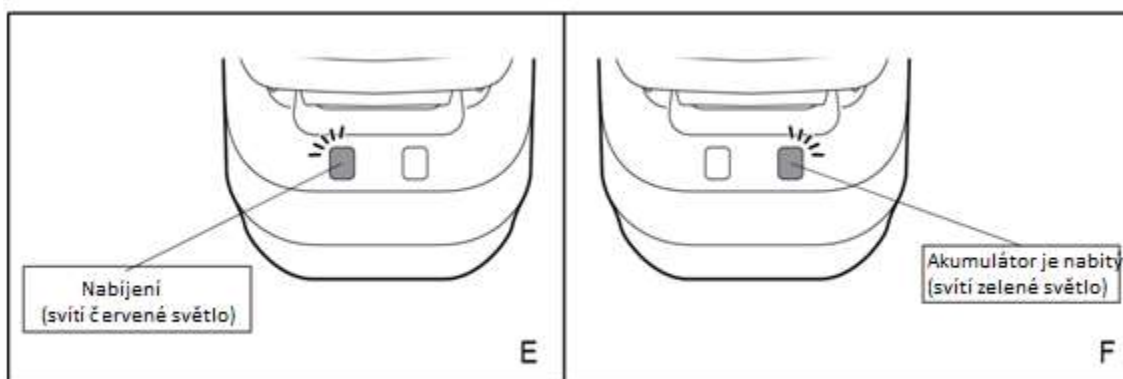


MONTÁŽ

1. Otevřete kryt prostoru pro akumulátor.
2. Vložte akumulátor do zařízení.
3. Zavřete kryt prostoru pro akumulátor.
4. Na zařízení namontujte tyč.

JAK NABÍJET AKUMULÁTOR

1. Vložte akumulátor do nabíječky.
2. Připojte nabíječku ke zdroji elektrické energie.
3. Když se akumulátor nabíjí na nabíječce se rozsvítí červeně světlo (E). Přibližně po 150 minutách červené světlo zhasne a rozsvítí se zelené světlo (F), což signalizuje plné nabití akumulátoru.
4. Vytáhněte akumulátor z nabíječky a nabíječku odpojte od elektrické energie.



TECHNICKÉ PARAMETRY

OBJEM	8 l
NAPĚTÍ	10,8 V
PROUD	0,5 A
KAPACITA AKUMULÁTORU	2,5 Ah
KONTINUITA PROVOZU	300 min
DOBA NABÍJENÍ	150 min
PRŮTOK	1,05 l/min
HMOTNOST	2,4 kg

ÚDRŽBA

- Před zahájením jakékoliv kontroly nebo údržby, zařízení vypněte a vytáhněte akumulátor ze zařízení.
- Akumulátorový zádový postřikovač důkladně vyčistěte po každém použití. Pokud nečistoty nelze odstranit, použijte měkký hadřík navlhčený v mýdlové vodě. Nikdy nepoužívejte čisticí prostředky nebo rozpouštědla jako je benzín, alkohol, čpavek apod.! Tato rozpouštědla mohou poškodit plastové části výrobku.
- Pravidelně kontrolujte své zařízení a když zjistíte, že některé součástky jsou opotřebované nebo poškozené, preventivně je kvůli vlastní bezpečnosti vyměňte. Opotřebované či poškozené části stroje se mohou vyměnit pouze v autorizovaném servisu nebo jejich výměnu zajistí prodejce.
- Postarejte se o to, aby byly použity originální náhradní součástky.

ŘEŠENÍ PROBLÉMŮ

PROBLÉM	PŘÍČINA	ŘEŠENÍ
Zařízení se nezapne	1. Vybitý akumulátor	1. Nabitý akumulátor
	2. Poškozený vypínač	2. Vyměňte vypínač za nový
Po stisknutí spouště ze zařízení nevychází postřik.	Zanesený filtr	Otevřete uzávěr nádoby. Ze zařízení vyjměte filtr a vyčistěte ho.

BEZPEČNOSTNÍ INSTRUKCE

UPOZORNĚNÍ: OBSAH JE POD TLAKEM. ČTĚTE TYTO INSTRUKCE PŘED PRVNÍM POUŽITÍM.

- Vždy noste ochranné oblečení, rukavice a masku, když postříkete.
- Na udržení nádoby mimo dosah dětí je třeba přijmout určitá opatření.
- Pokud postřík v mírně větrných podmínkách, vždy postříkujte s větrem povievajícím postřík ve směru od Vás.
- Nerozstříkujte postřík na jiné osoby nebo zvířata.
- Ujistěte se, že všechny součásti jsou neporušené a teplota tekutiny je pod 40 ° C před každým použitím.
- Chemické postříky jsou nebezpečné po jejich požití nebo v přímém kontaktu s pokožkou.
- V takovém případě se řiďte bezpečnostními pokyny dodavatele postříku, ihned kontaktujte centrum poskytování informací o jechedech nebo lékaře.
- Před plněním, servisem nebo skladováním vždy uvolněte tlak.
- Nenechávejte postříkovač (plný, prázdný nebo tlakování) bez dozoru na přímém slunci.



NOSTE
OCHRANNÉ
OBLEČENÍ



NOSTE
OCHRANNÉ
BRÝLE



NOSTE
PRACOVNÍ
RUKAVICE



NOSTE
DÝCHACÍ
MASKU



Záruční list

Sériové číslo:	Datum prodeje:	Razítko a podpis prodejce:

Záruční podmínky:

Na tento výrobek se poskytuje záruka po dobu 24 měsíců ode dne prodeje, respektive ode dne vyskladnění. V době záruky vám záruční servis provede opravy všech závad vzniklých následkem výrobní chyby bezplatně. Při uplatnění požadavku na záruční opravu musí být spolu s přístrojem předložen úplně a čitelně vyplněný záruční list. Při odesílání přístroje do opravy, dopravní náklady hradí zákazník. Originální obal od výrobku pečlivě uschovejte.

Záruka se nevztahuje na:

- přístroj poškozen během dopravy a nesprávného skladování
- poruchy způsobené nesprávnou obsluhou nebo údržbou
- poruchy způsobené vlivem opotřebení výrobku a materiálu
- poruchy způsobené používáním přístroje na jiný účel, než na jaký je určen
- přístroj, do kterého byl proveden neodborný zásah nebo úprava
- nekompletnost výrobku, kterou bylo možné zjistit již při prodeji

Servisní záznamy:

--

ZÁRUČNÍ A POZÁRUČNÍ SERVIS PROVÁDÍ ZÁSTUPCE VÝROBCE

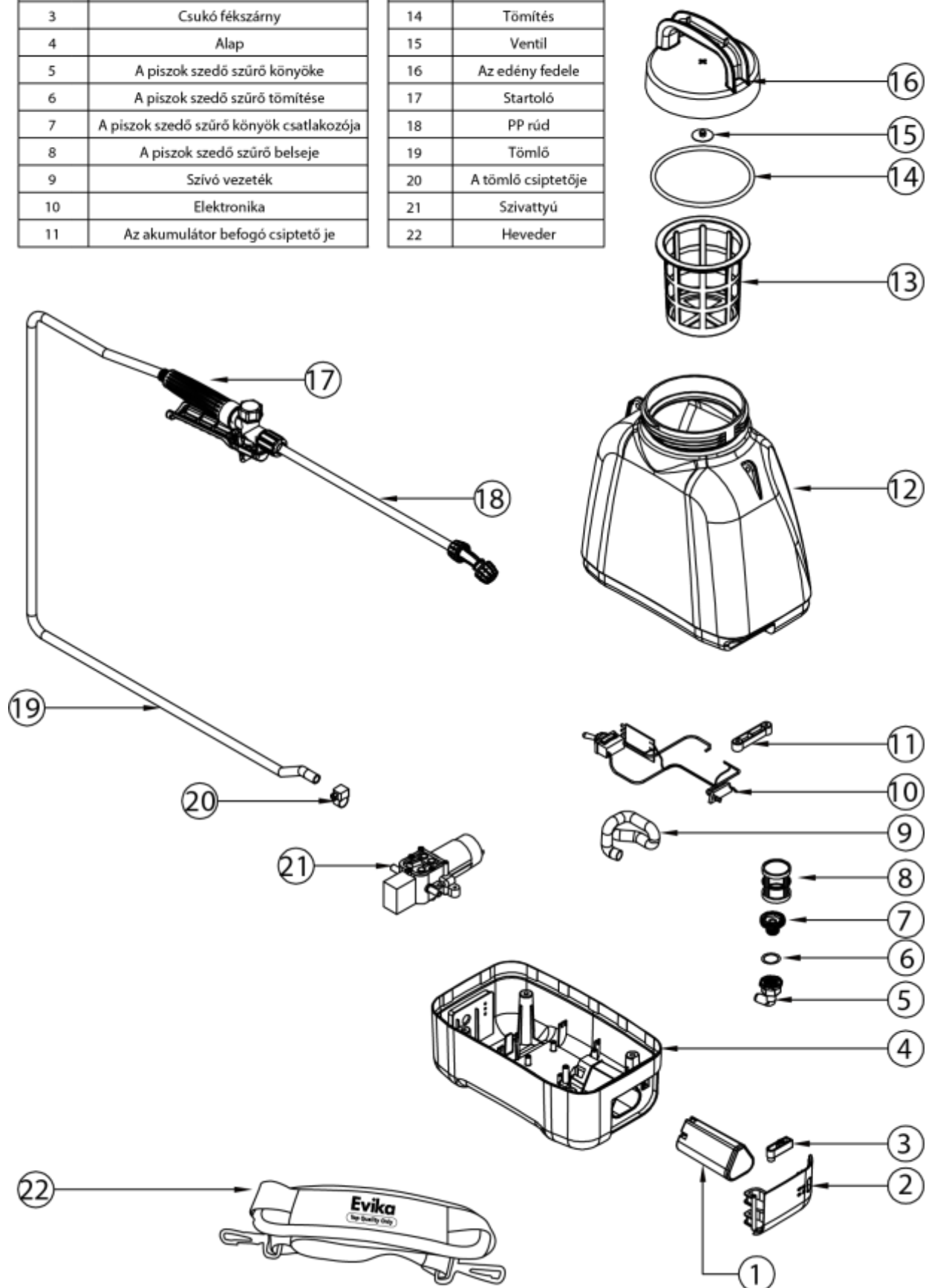
Zplnomocněný zástupce výrobce: Slovakia Trend Export-Import s.r.o., Michalovská 87/1414, 073 01 Sobrance

Fax: (056) 652-2329 Tel: 0915 392 687 E-mail: servis@slovakia-trend.sk

Alkatrész listája

Alkatrész	Név
1	Li-ion akumulátor
2	Az akumulátor fedele
3	Csukó fékszárny
4	Alap
5	A piszok szedő szűrő könyöke
6	A piszok szedő szűrő tömítése
7	A piszok szedő szűrő könyök csatlakozója
8	A piszok szedő szűrő belseje
9	Szívó vezeték
10	Elektronika
11	Az akumulátor befogó csiptető je

Alkatrész	Név
12	Edény
13	Szűrő
14	Tömítés
15	Ventil
16	Az edény fedele
17	Startoló
18	PP rúd
19	Tömlő
20	A tömlő csiptetője
21	Szivattyú
22	Heveder

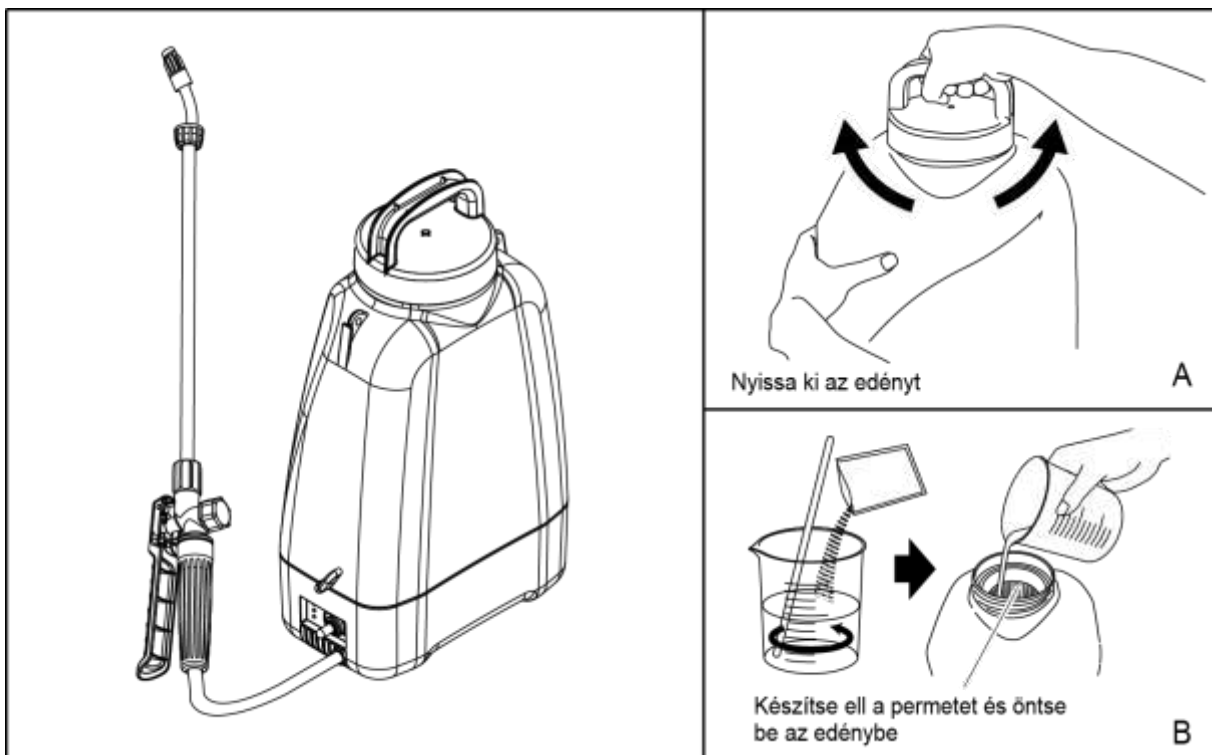


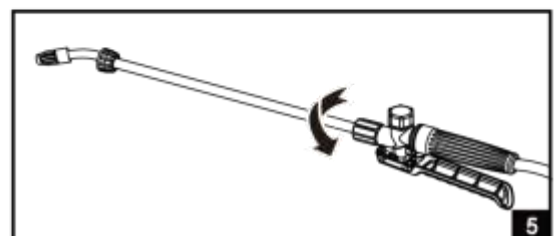
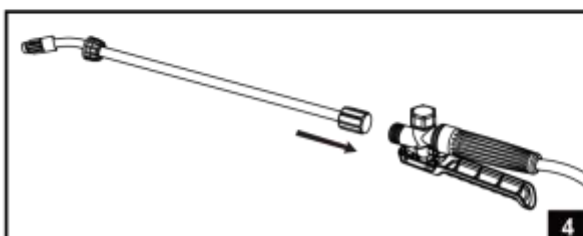
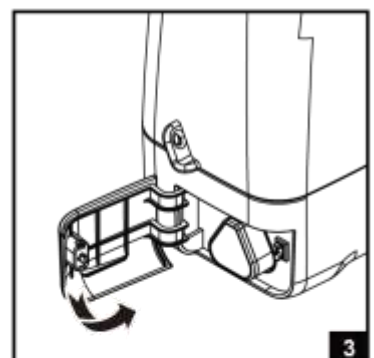
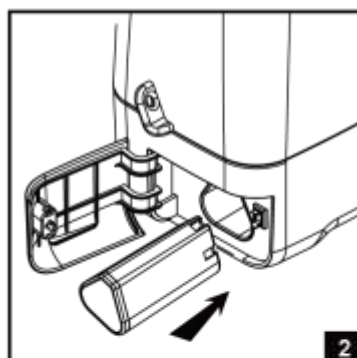
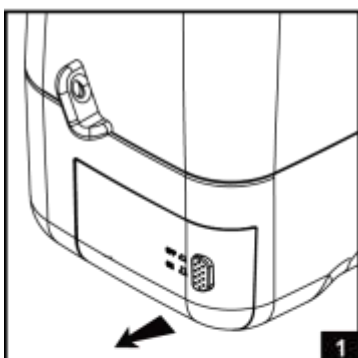
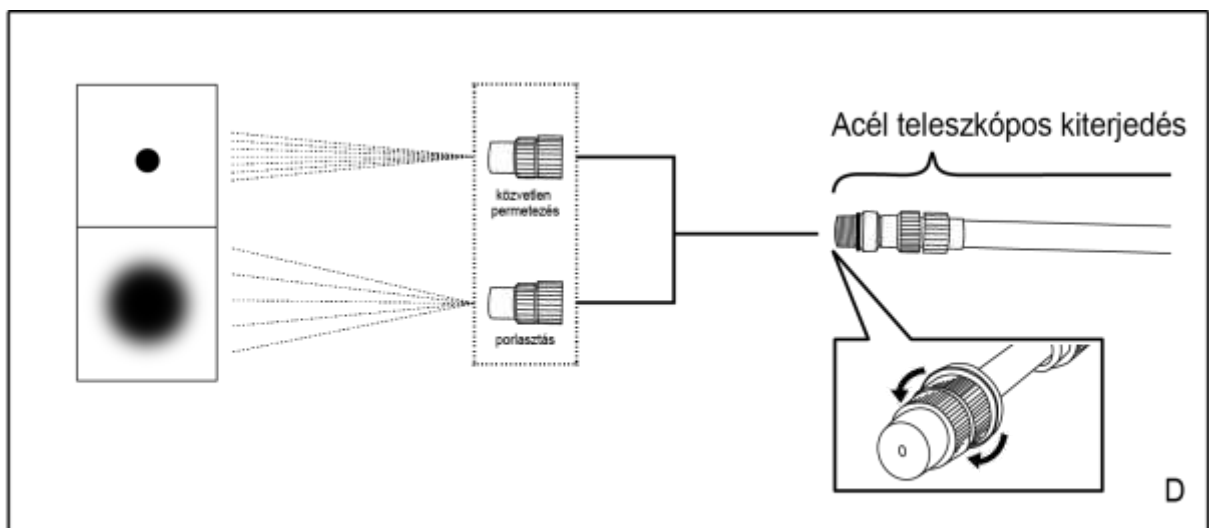
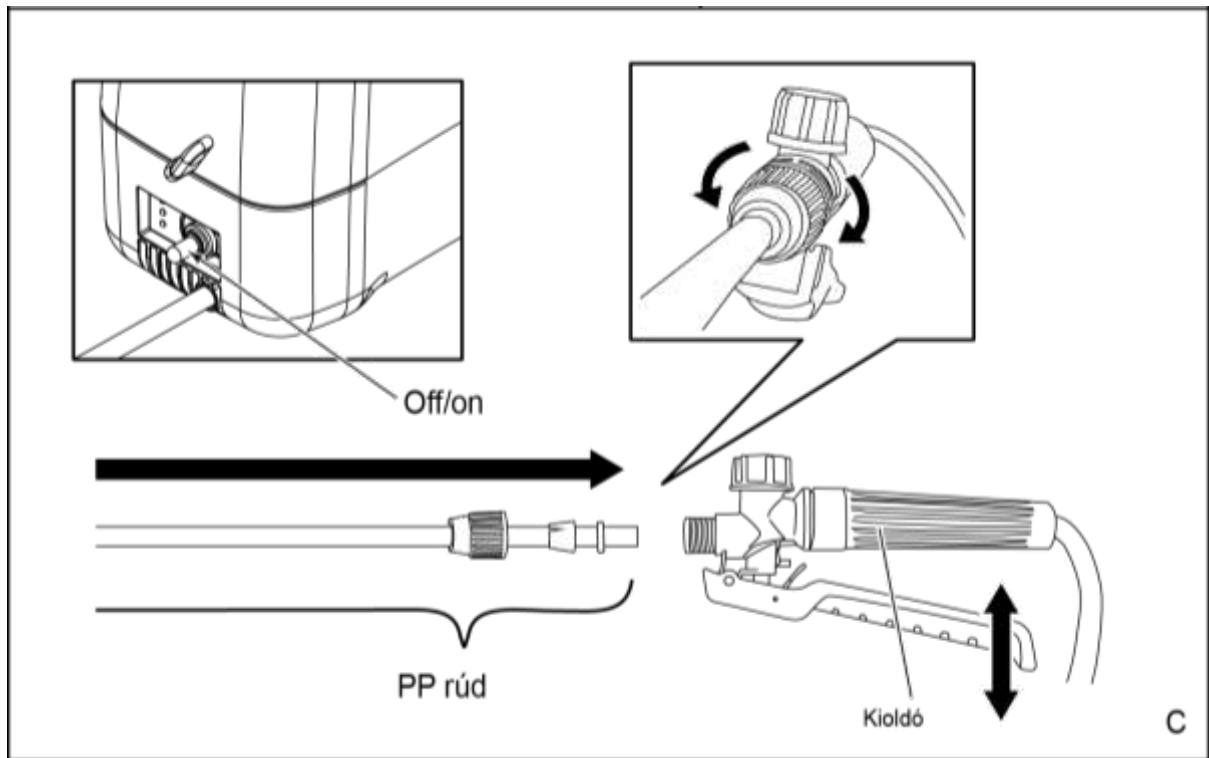
BISZTONSÁGI UTASÍTÁSOK A LÍTIUM AKKUMULÁTORHOZ

- A lítium akkumulátor feltöltése beltéri, nem szabadban, a balesetek megelőzése érdekében.
- Vegye ki az akkumulátort a készülékből és csatlakoztassa a töltőhöz. A töltő a piros lámpa, az azt jelenti, hogy az akkumulátor fel van töltve, amikor a fények a töltő zöld fény, az azt jelenti, hogy az akkumulátor teljesen fel van töltve.
- Csak a töltőt használja a megfelelő akkumulátorok töltéséhez. Más alkalmazások szigorúan tilosak. Azonnal teljes feltöltése után az akkumulátort ki kell húzni a töltőt, hogy ne a túltöltést és lerövidítheti az akkumulátor élettartamát.
- Az akkumulátort csak a csomagban található töltővel töltheti fel. Egy másik típusú töltő használata lerövidítheti az akkumulátor élettartamát, tüzet vagy robbanást okozhat.
- Ha a töltő vagy újratölthető lítium akkumulátor megsérült, vagy nem működik megfelelően, forduljon a gyártó vagy forgalmazó, és használja őket, hogy elkerüljék a veszélyt.
- Teljesen lemerült lítium akkumulátor esetén meg kell határozni a töltési időt az akkumulátor kapacitása szerint. Ha a zöld fény még mindig a töltőn marad a megadott töltési idő után, azonnal húzza ki a töltőt a tápforrásból.
- Soha ne töltsen az akkumulátort hosszabb ideig, mint hosszabb ideig
- Ha a lítium elem sokáig mi nem javasoljuk, hogy legalább egyszer hathavonta tölteni, hogy elkerülje a teljes mentesítést.
- Hideg és száraz helyen, 15-35 ° C-os szobahőmérsékleten és 65% -os környezeti páratartalom mellett tárolja.

FIGYELMESZTETÉSEK

- Az akkumulátort tilos vízbe meríteni. Ha nem használja a permetezőzt, helyezze az akkumulátort hűvös, száraz helyen.
- Ne helyezze az akkumulátort hőforrások közelében (pl. Tűz, fűtőberendezések stb.)
- Az akkumulátor behelyezésekor győződjön meg róla, hogy a megfelelő polaritás (+ -) helyes.
- Ne tegye az akkumulátort a tűzbe, és ne dobja ki a forró tárgyakat a hulladéktartályba, ahol az akkumulátor van.
- Ne szállítsa vagy tárolja az akkumulátort fémekkel.
- Vigyázzon, nehogy megsérüljön vagy megsérüljön az akkumulátor.
- Ne használjon permetezőzt erős elektrosztatikus és mágneses tereken.



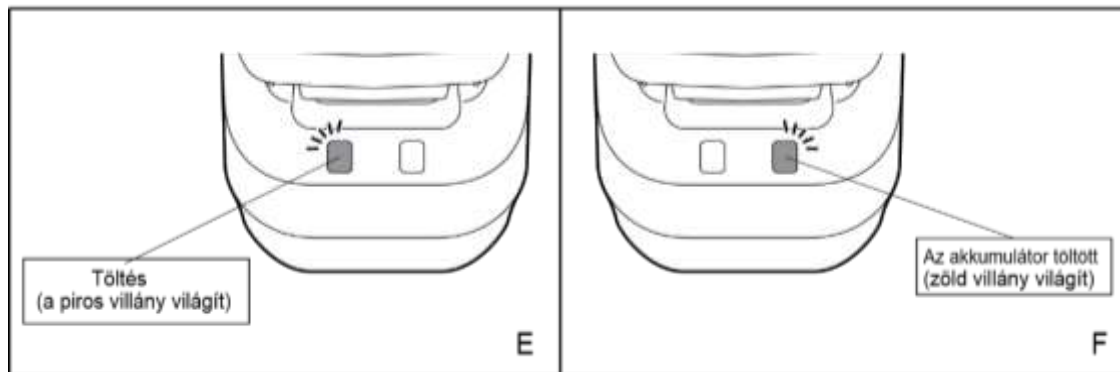


SZERELÉS

1. Nyissa fel az akkumulátor fedelét.
2. Helyezze be az akkumulátort a készülékbe.
3. Csupja be az akkumulátor fedelét.
4. Szerelje fel a rúdot a készülékre.

HOGYAN TÖLTENI AZ AKKUMULÁTORT

1. Helyezze be az akkumulátort a töltőbe.
2. Csatlakoztassa a töltőt az áramforráshoz.
3. Amikor az akkumulátor töltőn töltődik, a piros fény (E) világít. Körülbelül 150 perc múlva a vörös fény kigyullad és a zöld lámpa (F) bekapcsol, jelezve, hogy az akkumulátor teljesen fel van töltve.
4. Vegye ki az akkumulátort a töltőből, és húzza ki a töltőt az elektromos hálózathoz.



TECHNIKAI PARAMÉTEREK

KÖBMÉTER	8 l
FESZÜLTÉG	10,8 V
ÁRAM	0,5 A
AZ AKKUMULÁTOR KAPACITÁSA	2,5 Ah
FOLYAMATOS MŰKÖDTETÉS	300 min
A TÖLTÉS IDEJE	150 min
ÁTFOJÁS	1,05 l/min
SÚLY	2,4 kg

KARBANTARTÁS

- Bármilyen ellenőrzés vagy karbantartás elvégzése előtt kapcsolja ki az eszközt és vegye ki az akkumulátort.
- Minden használat után alaposan tisztítsa meg a vezeték nélküli permetezőgépet. Ha a szennyeződést nem lehet eltávolítani, használjon szappanos vízzel megnedvesített puha ruhát. Soha ne használjon tisztítószeret vagy oldószereket, például benzint, alkoholt, ammóniát stb.! Ezek az oldószerek károsíthatják a termék műanyag részeit.
- Rendszeresen ellenőrizze a készüléket és cserélje ki saját biztonsága érdekében, ha úgy találja, hogy valamelyik alkatrész kopott vagy sérült. A gép kopott vagy sérült részeit csak hivatalos szervizközpont vagy kereskedő cserélheti.
- Ügyeljen arra, hogy eredeti pótalkatrészeket használjon.

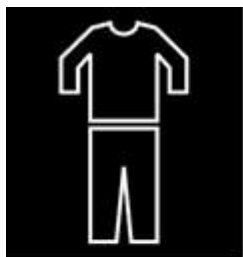
A PROBLÉMÁK MEGOLDÁSA

PROBLÉMA	OK	MEGOLDÁS
A készülék nemkapcsol be	1. Az akkumulátor kivann merülve	1. Feltölteni az akkumulátort
	2. Károsult gomb	2. cserélje ki a Kapcsolót
A startoló gomb bekapcsol Sa után nemjön a permet	Eltömődött szűrő	Nyissa ki a tartály fedelét. Távolítsa el a szűrőt az eszköztől, és tisztítsa meg.

BISZTONSÁGI UTASÍTÁSOK

FIGYELMESZTETÉS: A TARTALOM NYOMÁS ALLAT VANN. OLVASSA ELL EZEKET AZ UTASÍTÁSOKAT AZ ELSŐ HASZNÁLAT ELLŐT

- Mindig viseljen védőruházatot, kesztyűt és maszkot permetezéskor.
- Biztosítani kell bizonyos intézkedéseket annak érdekében, hogy a tartályt gyermekektől elzárva tartsa.
- Ha enyhén szeles körülmények között permetezik, mindig permetezzen a szélbe az Ön irányába.
- Ne permetezzen más emberekre vagy állatokra.
- Győződjön meg róla, hogy minden alkatrész sértetlen és a folyadék hőmérséklete 40 ° C alatt van minden használat előtt.
- A vegyi permetek veszélyesek lehetnek lenyelés vagy a bőrrel való közvetlen érintkezés után. Ebben az esetben kövesse a permetező biztonsági utasításait, azonnal forduljon az Immune Service Centerhez vagy az orvoshoz.
- A töltés, szervizelés vagy tárolás előtt mindig nyomásmentesítse a nyomást.
- Ne hagyja a permetezőt (teljes, üres vagy nyomás alatt) felügyelet nélkül közvetlen napfényben.



Hordjon védő felszerelést



Hordjon védő szemüveget



Viseljen védő kesztyűt



Viseljen védő maszkot



Jótállási jegy

Sorozatszám:	Eladás dátuma:	Az eladó aláírása és bélyegzője:

A jótállás feltételei:

Erre a termékre az eladás illetve a kiraktározás dátumától számított 24 hónap jótállás érvényes.
A jótállás időtartamán belül a garanciaszerviz Önnek ingyen biztosítja a gyártási hibából származó minden termékhiba javítását.
A jótállás érvényesítéséhez a terméken kívül az olvashatóan és teljes körűen kitöltött jótállási jegy leadása is szükséges.
A termék küldése esetén a szállítási költségek a vásárlót terhelik. A termék eredeti csomagolását gondosan őrizze meg.

A jótállás nem érvényes:

- ha a készülék a nem megfelelő szállítás vagy tárolás következtében hibásodott
- a helytelen használat vagy karbantartás következtében keletkező hibákra
- a termék vagy az anyag elhasználódása következtében keletkező hibákra
- a készülék nem rendeltetésszerű használata következtében keletkező hibákra
- a készülékre, amelyen nem szakszerű beavatkozást vagy módosítást hajtottak végre
- a termék hiányos voltára, amely az eladás során is már észrevehető volt

Javítási bejegyzések:

--

A JÓTÁLLÁSON BELÜLI ÉS JÓTÁLLÁSON KÍVÜLI SZERVIZT A GYÁRTÓ FELHATALMAZOTT KÉPVISELŐJE VÉGZI

A gyártó felhatalmazott képviselője: Slovakia Trend Export-Import s.r.o., Michalovská 87/1414, 073 01 Sobrance

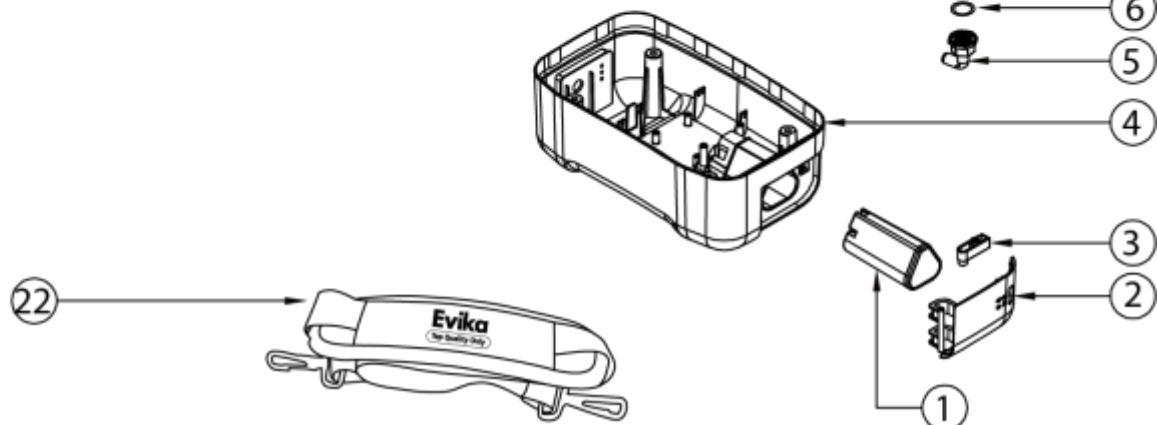
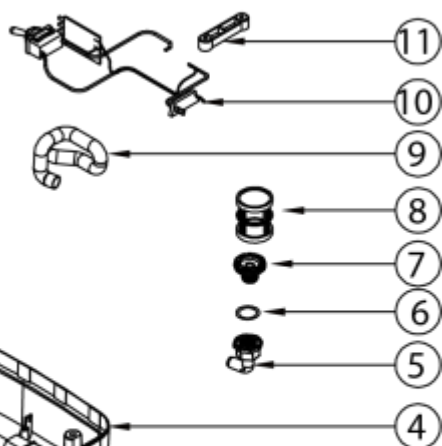
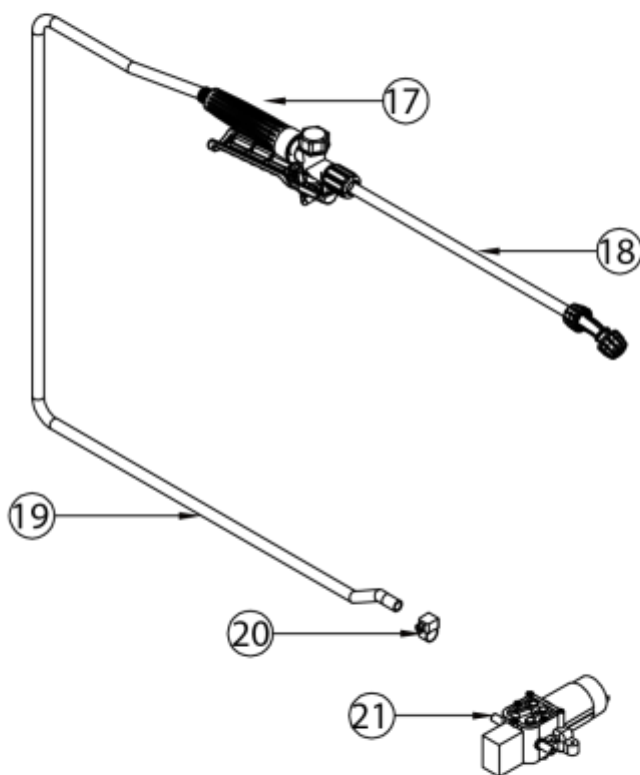
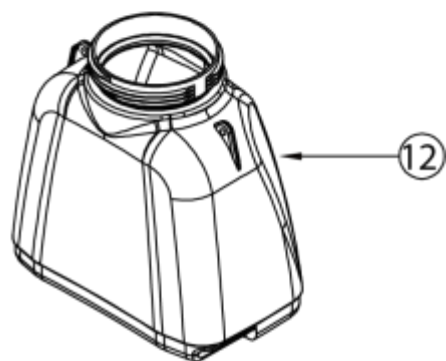
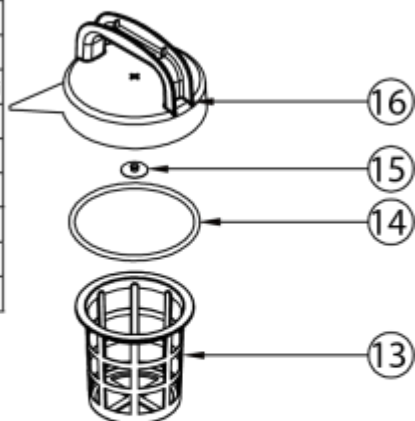
Fax: (056) 652-2329 Tel: 0915 392 687 E-mail: servis@slovakia-trend.sk

RO**ROMANIAN**

Lista componentelor produsului

Componenta	Denumire
1	Acumulator Li-ion
2	Capacul acumulatorului
3	Zăvor pentru închidere
4	Baza
5	Cotul filtrului pentru captarea impurităților
6	Garnitura filtrului pentru captarea impurităților
7	Îmbinarea filtrului pentru captarea impurităților
8	Sita filtrului pentru captarea impurităților
9	Conducta de aspirație
10	Electronica
11	Clema de fixare acumulator

Componenta	Denumire
12	Recipient
13	Sita de filtrare
14	Sigiliu
15	Supapă
16	Capacul recipientului
17	Buton de pomire
18	Tija PP
19	Furtun
20	Clema furtunului
21	Pompa
22	Curea

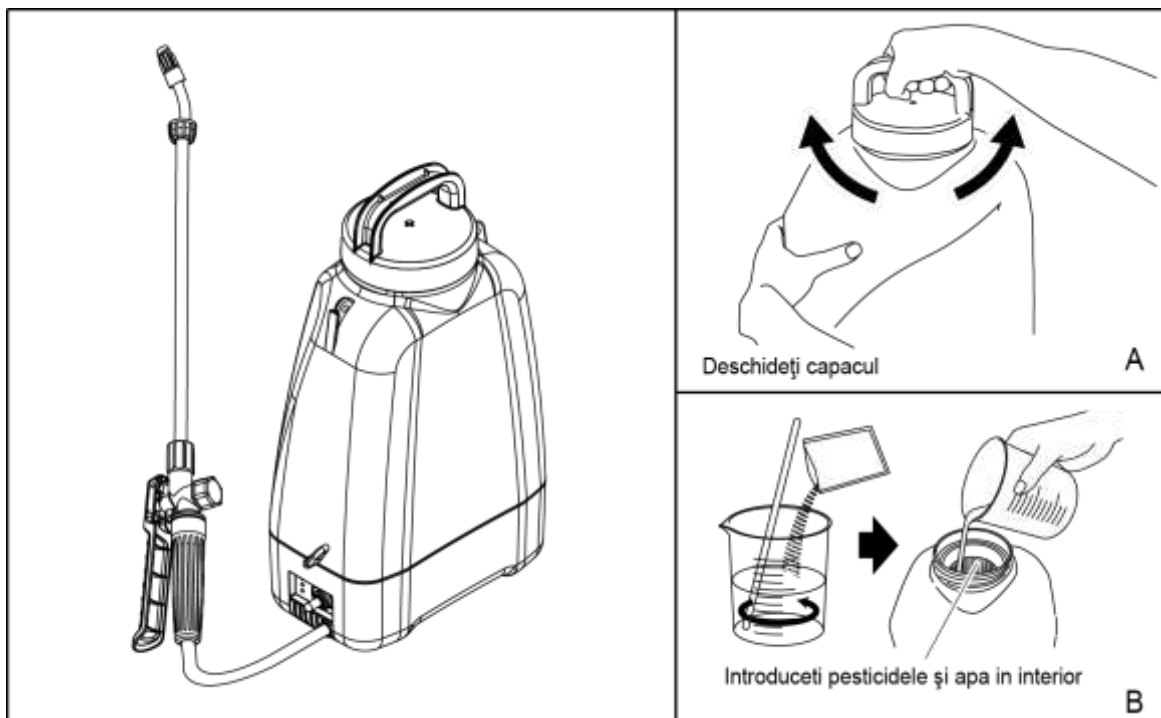


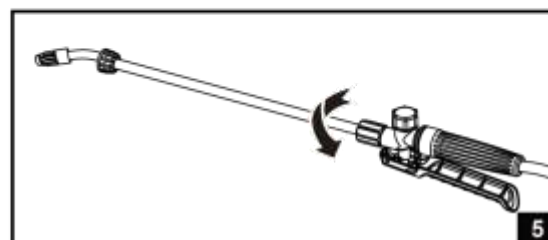
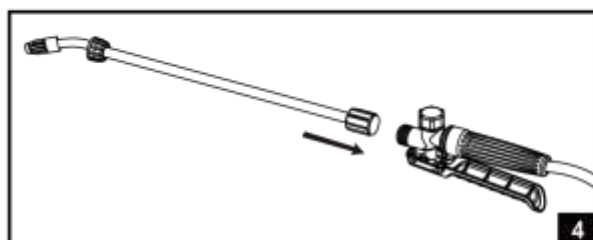
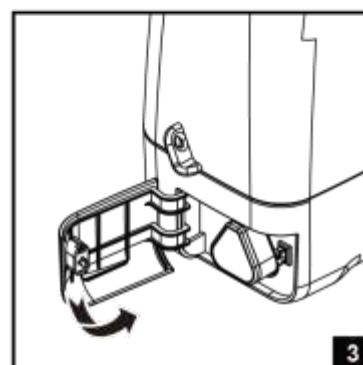
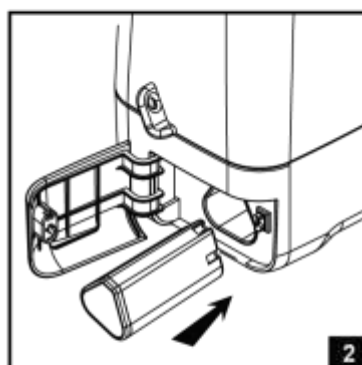
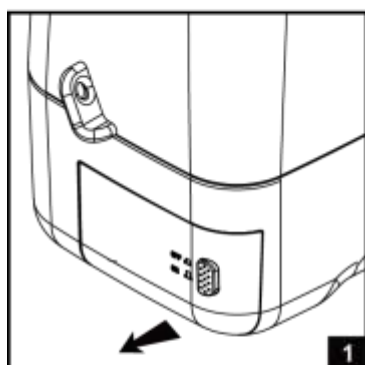
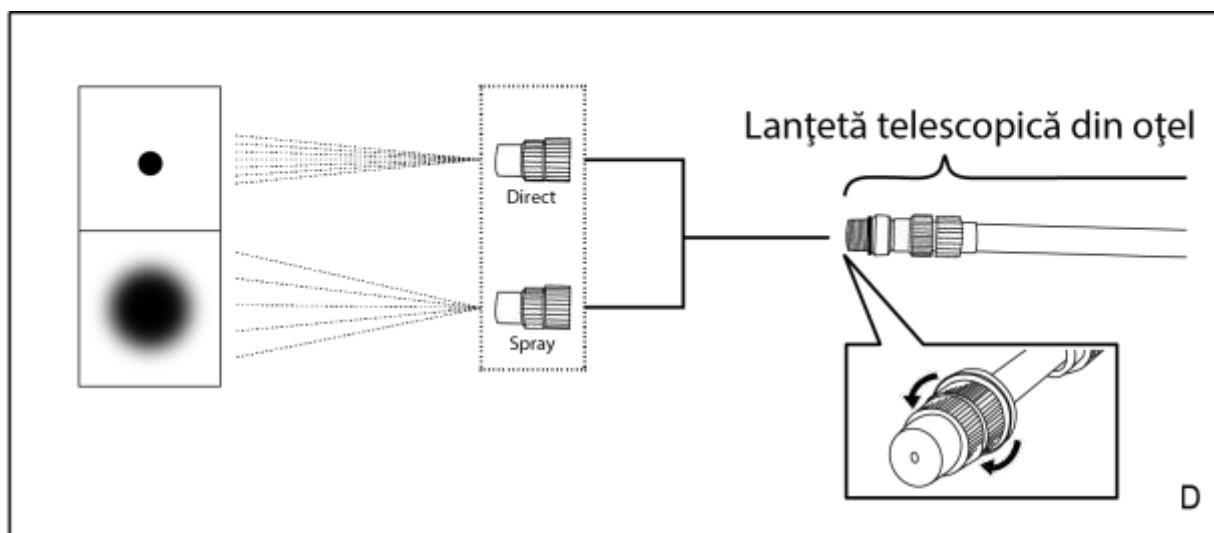
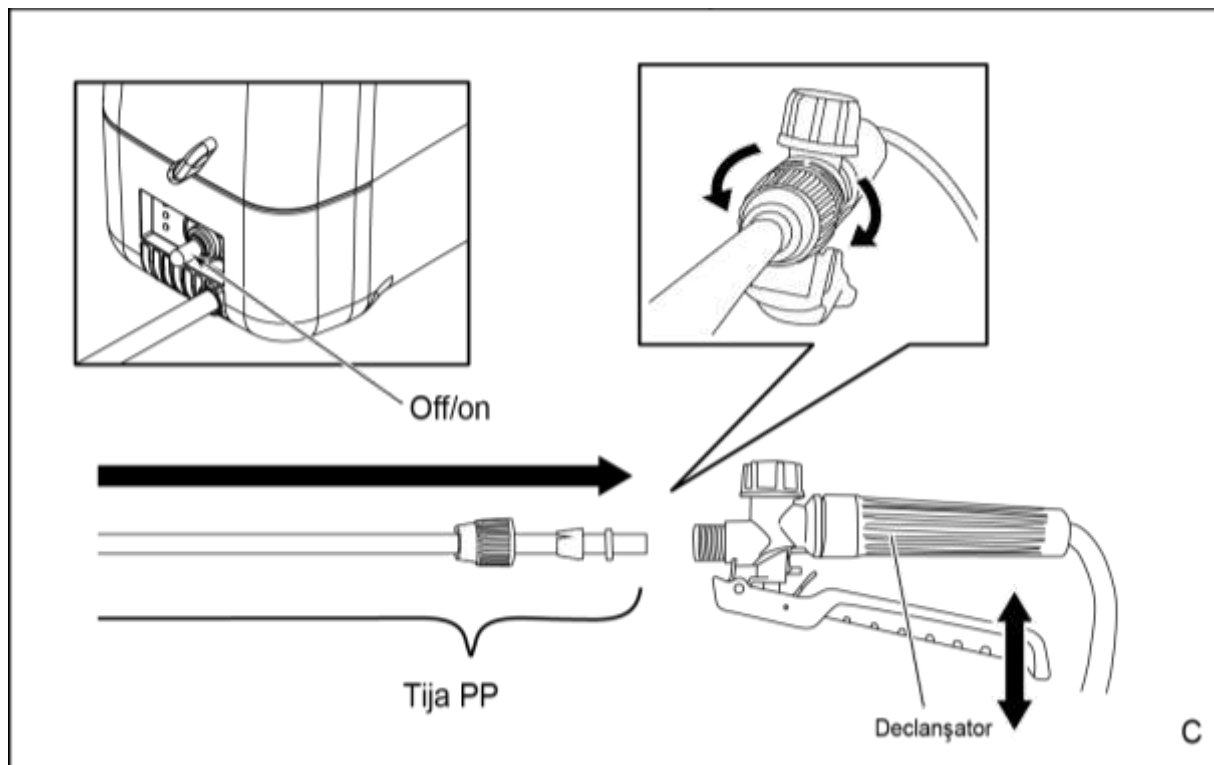
INSTRUCȚIUNI DE SIGURANȚĂ ȘI PRECAUȚII PENTRU BATERIA CU LITIU

- Bateria cu litiu trebuie încărcată în interior, nu în exterior, pentru a evita accidentele.
- Când bateria cu litiu are nevoie de încărcare, scoateți-o din produs și conectați-o la încărcător, dacă becul se aprinde roșu, indică încărcarea acesteia, când becul se aprinde verde, înseamnă că încărcarea este completă.
- Încărcătorul poate fi utilizat numai cu bateria potrivită, strict interzisă pentru alte utilizări, pentru a evita supraîncărcarea sau scurtarea duratei de viață, bateria trebuie scoasă din priză atunci când este încărcată complet.
- Utilizați încărcătorul din set, deoarece dacă utilizați un alt încărcător, bateria se poate să nu funcționeze corect, mai rău poate duce la o durată de viață mai scurtă, la producerea unui incendiu sau a unei explozii.
- Dacă credeți că încărcătorul sau bateria cu litiu a fost deteriorat sau nu funcționează corect, vă rugăm să contactați imediat producătorul sau distribuitorul, să nu utilizați aparatele deteriorate, pentru a evita pierderea inutilă.
- Pentru o baterie cu litiu complet descărcată, este necesar, în funcție de capacitatea bateriei, să se determine timpul de încărcare, în cazul în care timpul de încărcare depășește așteptările, indicatorul luminos de încărcare nu răspunde, deconectați imediat adaptorul de alimentare.
- Atunci când încărcați bateria cu litiu, este recomandat să nu se descarce, ceea ce nu poate scurta durata de viață a bateriilor cu litiu.
- Dacă nu utilizați baterii litiu-ion o lungă perioadă de timp, eficiența bateriile va scădea treptat, dar cel mai bine este să le încărcați la fiecare șase luni, pentru a evita golirea completă a bateriei cu litiu, deteriorarea structurii interioare, afectarea utilizării normale a bateriei cu litiu.
- Depozitați un mediu rece și uscat, temperatura încăperii de la 15 la 35 °C, umiditatea mediului 65%

AVERTISMENT

- Este interzisă eliminarea bateriei în apă de mare sau în apă, ar trebui să fie așezată într-o zonă rece, uscată atunci când nu este utilizată.
- Este interzisă montarea bateriei în apropierea sursei de căldură, cum ar fi o sobă, un radiator etc.
- Este interzisă inversarea polilor bateriei.
- Este interzisă aruncarea bateriei în foc sau încălzirea recipientului.
- Este interzisă utilizarea metalului pentru conectarea directă a circuitului catodic al bateriei.
- Este interzisă transportul sau depozitarea bateriei împreună cu alte metale.
- Este interzisă lovirea, aruncarea sau înțeparea bateriei.
- Este interzisă utilizarea în câmp magnetic puternic și electrostatic puternic.



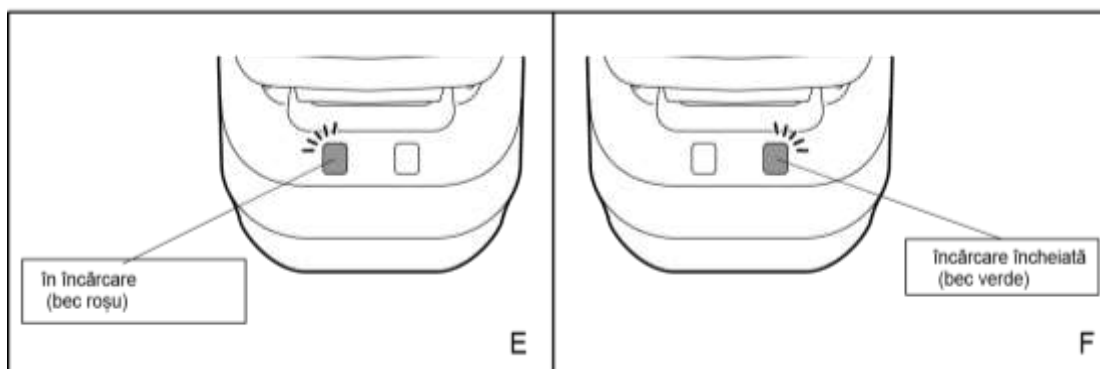


ASAMBLARE

1. Deschideți capacul pentru acumulator.
2. Introduceți acumulatorul în dispozitiv.
3. Închideți capacul pentru spațiul acumulatorului.
4. Montați tija pe dispozitiv.

CUM SĂ UTILIZAȚI ÎNCĂRCĂTORUL

1. Scoateți bateria descărcată.
2. Introduceți bateria în încărcător.
3. Conectați încărcătorul la alimentare.
4. Este încărcată când becul roșu (E) se aprinde, după aproximativ 150 de minute becul verde (F) aprins înseamnă cu încărcarea s-a încheiat.
5. Scoateți bateria la încheierea încărcării, deconectați alimentarea.



PARAMETRI TEHNICI

OBJEM	8 l
CAPACITATE TOTALĂ	10,8 V
TENSIUNE	0,5 A
CURRENT	2,5 Ah
CAPACITATE BATERIE	300 min
TIMP DE FUNCȚIONARE	150 min
TIMP DE ÎNCĂRCARE	1,05 l/min
CAPACITATE	2,4 kg

ÎNȚREȚINERE

- Înainte de a începe orice inspecție sau întreținere, opriți dispozitivul și scoateți acumulatorul din dispozitiv.
- Curățați bine pulverizatorul după fiecare utilizare. Dacă nu poate fi îndepărtată murdăria, folosiți o cârpă moale umezită cu apă cu săpun. Nu folosiți niciodată agenți de curățare sau solvenți, cum ar fi benzina, alcoolul, amoniacul etc. Acești solvenți pot deteriora părțile din plastic ale produsului.
- Inspectați-vă dispozitivul în mod regulat și dacă observați că orice piese sunt uzate sau deteriorate, înlocuiți-le ca măsură de precauție pentru propria siguranță. Piese uzate sau deteriorate ale dispozitivului pot fi înlocuite numai de un centru de service autorizat sau vânzător.
- Asigurați-vă că sunt utilizate piese de schimb originale.

REZOLVAREA PROBLEMELOR

PROBLEMA	CAUZA	REZOLVARE
Dispozitivul nu pornește	1. Acumulator descărcat	1. Încărcați acumulatorul
	2. Comutator deteriorat	2. Înlocuiți acumulatorul cu unul nou

După apăsarea butornului de pornire, pulverizatorul nu funcționează	Filtru înfundat	Deschideți capacul recipientului. Scoateți filtrul din dispozitiv și curățați-l.
---	-----------------	--

INSTRUCIUNI DE SIGURANTA

ATENȚIE: CONȚINUT SUB PRESIUNE. CITIȚI ÎNAINTE DE UTILIZARE.

- Purtați întotdeauna îmbrăcăminte de protecție, mănuși și mască în timpul pulverizării.
- Trebuie luate măsuri adecvate pentru a nu ține aparatul la îndemâna copiilor.
- În cazul în care pulverizați în condiții de vânt ușor, pulverizați întotdeauna cu vântul din spatele dvs..
- Nu îndreptați conținutul pulverizatorului asupra persoanelor sau animalelor.
- Asigurați-vă că toate piesele sunt intacte și că temperatura lichidului este sub 40 ° C. înainte de fiecare utilizare.
- Sprayurile chimice sunt periculoase dacă sunt înghițite sau intră în contact cu pielea, consultați întotdeauna instrucțiunile de siguranță ale furnizorului de produse chimice sau contactați imediat centrul de informare toxicologică sau medicul.
- Eliberați întotdeauna presiunea înainte de reumplere, întreținere sau depozitare.
- Nu lăsați pulverizatorul (umplut, gol sau sub presiune) nesupravegheat în lumina directă a soarelui.
- Nu trebuie folosit pentru a pulveriza solvenți sau lichide inflamabile.



PURTAȚI
ÎMBRĂCĂMINTE
DE PROTECȚIE



PURTAȚI
OCHELARI
DE PROTECȚIE



PURTAȚI
MĂNUȘI



PURTAȚI O MASCĂ
DE PROTECȚIE
OMOLOGATĂ



Lista de garanție

Nr. serie:	Data vânzării:	Ștampila importatorului:

Condițiile de garanție:

Garanția pentru acest produs este 24 luni de la data vânzării, respectiv de la data scoaterii din depozit.

În timpul garanției service-ul de garanție va efectua toate reparațiile de defecțiuni apărute ca urmare a greșelilor de producție, în mod gratuit.

La revendicarea reparației de garanție solicitate, pe lângă produsul prezentat trebuie depusă și lista de garanție completată corect și citibil.

La trimiterea aparatului la reparații, cheltuielile de transport suportă clientul. Păstrați ambalajul original al produsului cu atenție.

Garanția nu se referă la:

- aparatul defectat în timpul transportului și prin depozitare necorespunzătoare,
- defecțiunile pricinuite de manipularea sau întreținerea necorespunzătoare,
- defecțiunile pricinuite de uzura produsului sau materialului,
- defecțiunile pricinuite de folosirea aparatului în alt scop, decât pentru care este destinat,
- aparatul în care s-a intervenit sau s-a efectuat reglarea în mod necalificat,
- produsul fabricat incomplet, greșeala care putea fi constatată deja la vânzare.

Notificarea service:

--

SERVICE ÎN GARANȚIE ȘI POSTGARANȚIE ESTE EFECTUAT DE CĂTRE REPREZENTANTUL AUTORIZAT AL PRODUCĂTORULUI

Reprezentantul împuternicit al producătorului: Slovakia Trend Export-Import s.r.o., Michalovská 87/1414, 073 01 Sobrance

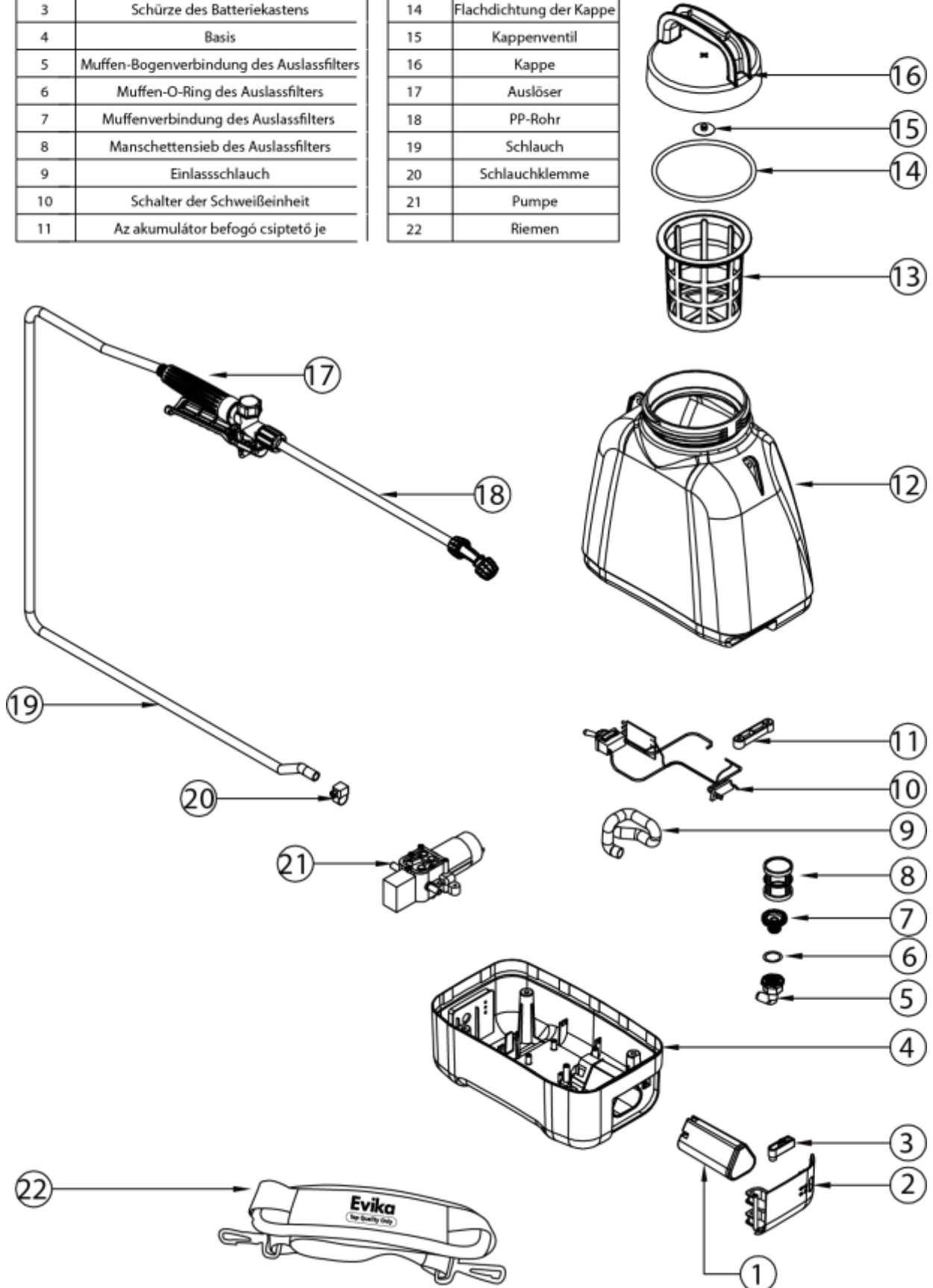
Fax: (056) 652-2329 Tel: 0915 392 687 E-mail: servis@slovakia-trend.sk

DE**GERMAN**

Anordnung

Nr.	Bezeichnung
1	Li-Ion-Batterie
2	Batteriedeckel
3	Schürze des Batteriekastens
4	Basis
5	Muffen-Bogenverbindung des Auslassfilters
6	Muffen-O-Ring des Auslassfilters
7	Muffenverbindung des Auslassfilters
8	Manschettensieb des Auslassfilters
9	Einlassschlauch
10	Schalter der Schweißeinheit
11	Az akumulator befogó csiptető je

Nr.	Bezeichnung
12	Tank
13	Großes Sieb
14	Flachdichtung der Kappe
15	Kappenventil
16	Kappe
17	Auslöser
18	PP-Rohr
19	Schlauch
20	Schlauchklemme
21	Pumpe
22	Riemen

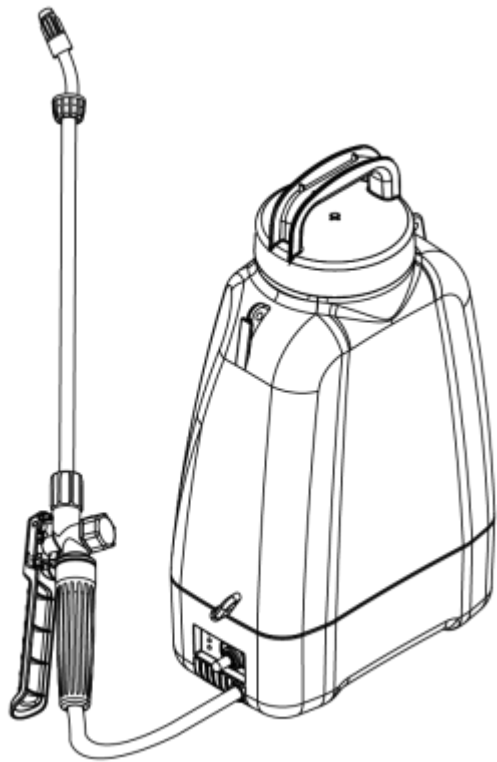


SICHERHEITSHINWEISE UND VORSICHTSMAßNAHMEN FÜR DIE LITHIUMBATTERIE

- Die Lithiumbatterie muss in Innenräumen und darf nicht im Freien geladen werden, um Unfälle zu vermeiden.
- Wenn die Lithiumbatterie aufgeladen werden muss, entnehmen Sie sie bitte aus dem Produkt und schließen das Ladegerät an. Wenn das Licht rot aufleuchtet, läuft der Ladevorgang, wenn das Licht grün wird, ist die Batterie voll aufgeladen.
- Das Ladegerät darf nur mit der entsprechenden Batterie verwendet werden, eine andere Verwendung ist strengstens untersagt. Um eine Überladung oder Verkürzung der Lebensdauer zu vermeiden, muss die Batterie aus dem Ladegerät entfernt werden, wenn sie vollständig geladen ist.
- Bitte verwenden Sie das Ladegerät in einem Set, denn wenn Sie ein anderes Ladegerät verwenden, kann es sein, dass die Batterie nicht richtig funktioniert, schlimmer noch, die Lebensdauer kann verkürzt werden oder es kann zu einem Brand oder einer Explosion kommen.
- Wenn Sie glauben, dass das Ladegerät und/oder die Lithiumbatterie beschädigt wurden und/oder nicht richtig funktionieren, wenden Sie sich bitte sofort an den Hersteller oder Händler und verwenden Sie die beschädigten Geräte nicht, um unnötige Schäden zu vermeiden.
- Wenn die Ladezeit beim Laden einer vollständig entladenen Lithiumbatterie länger als erwartet ist und die Ladekontrollleuchte nicht aufleuchtet, müssen Sie den Netzadapter sofort entfernen.
- Beim Laden der Lithiumbatterie ist es am besten, wenn sie nicht vollständig entladen ist. Das kann eine Verkürzung der Lebensdauer von Lithiumbatterien vermeiden.
- Wenn die Lithiumbatterie längere Zeit nicht genutzt wird, reduziert sich die Speicherkapazität in der Batterie allmählich. Obwohl sich die Kapazität nur geringfügig verringert, sollten Sie die Batterie einmal alle sechs Monate aufladen, um eine vollständige Erschöpfung der Lithiumbatterie zu vermeiden und die normale Nutzung der Lithiumbatterie nicht zu beeinträchtigen.
- Lagern Sie die Batterie in einer kühlen und trockenen Umgebung, Raumtemperatur 15 bis 35 °C, Luftfeuchtigkeit der Umgebung 65%.

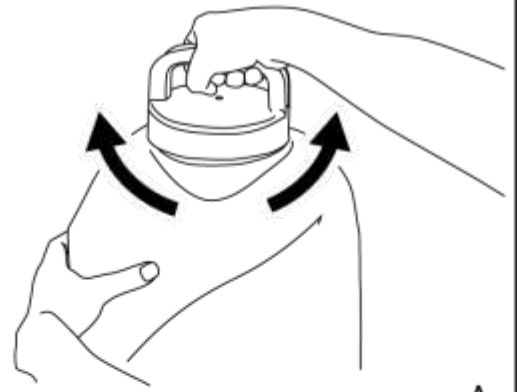
WARNUNG

- Es ist verboten, die Batterie in Seewasser oder Wasser zu lagern. Sie sollte in einer kühlen, trockenen Umgebung gelagert werden, wenn sie nicht in Gebrauch ist.
- Es ist verboten, die Batterie in die Nähe einer Wärmequelle, wie Feuer, Heizung usw., zu stellen.
- Es ist verboten, die Plus- und Minuspole der Batterie vertauscht zu verwenden.
- Es ist verboten, die Batterie in Feuer- oder Hitzequellen zu werfen.
- Es ist verboten, Metall zum Anschließen der Batteriekathode zu verwenden, da sonst ein Kurzschluss droht.
- Es ist verboten, die Batterie mit Metall zu transportieren oder zu lagern.
- Es ist verboten, auf die Batterie zu klopfen, etwas auf sie zu werfen oder auf sie zu treten.
- Es ist verboten, die Batterie dort zu verwenden, wo ein starkes elektrostatisches und starkes magnetisches Feld herrscht.



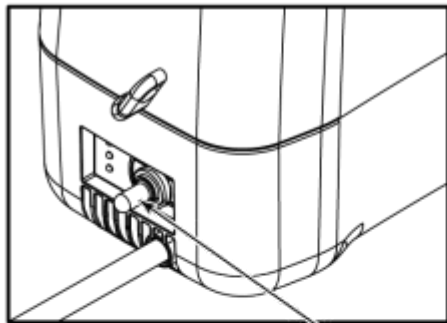
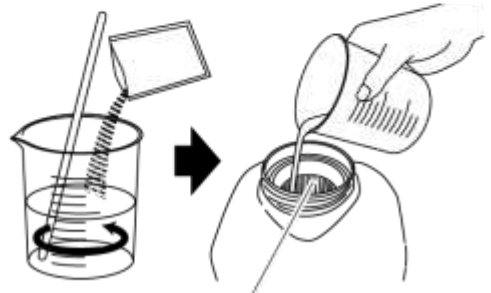
Kappe öffnen

A

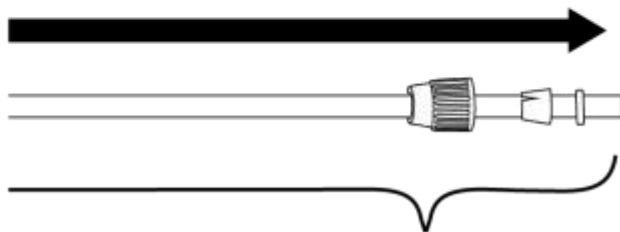
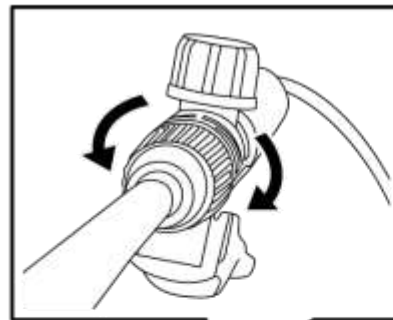


Pestizid und Wasser einfüllen

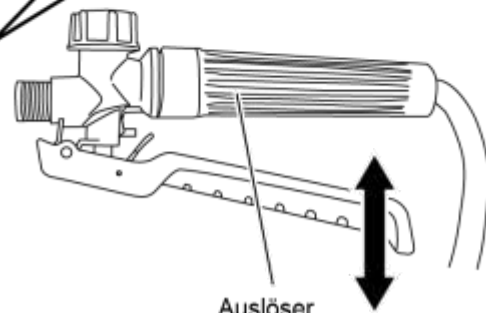
B



Off/on

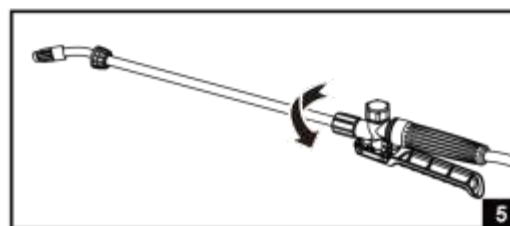
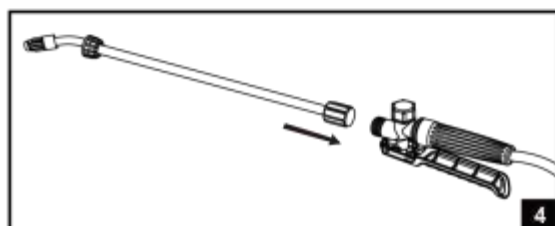
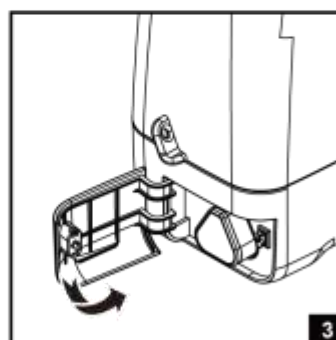
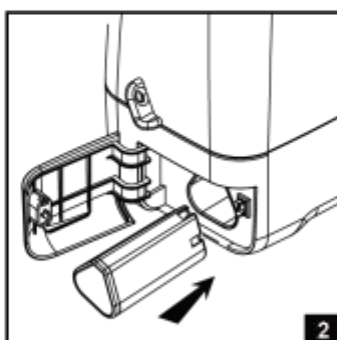
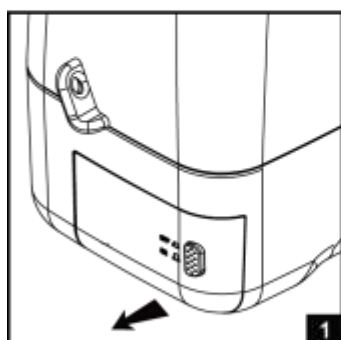
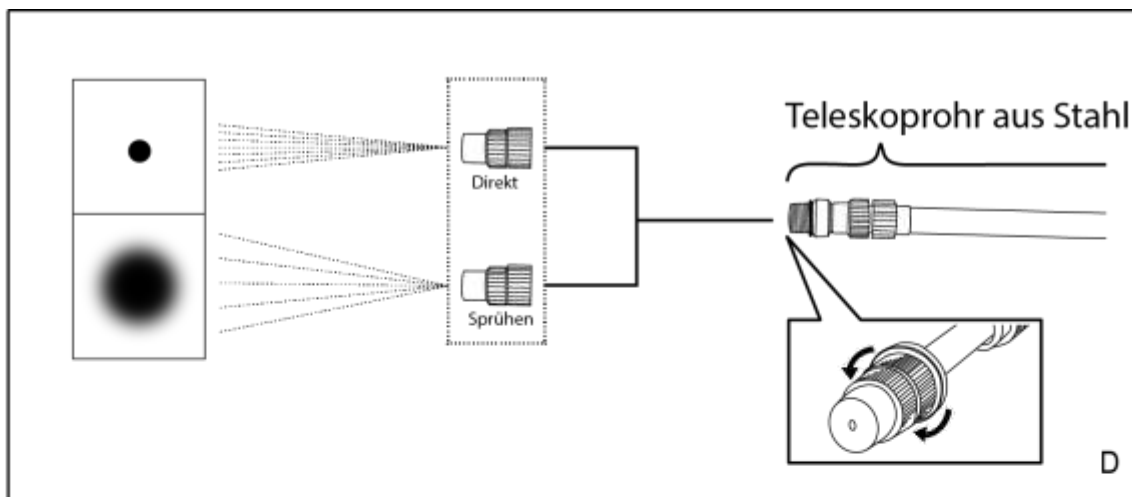


PP-Rohr



Auslöser

C

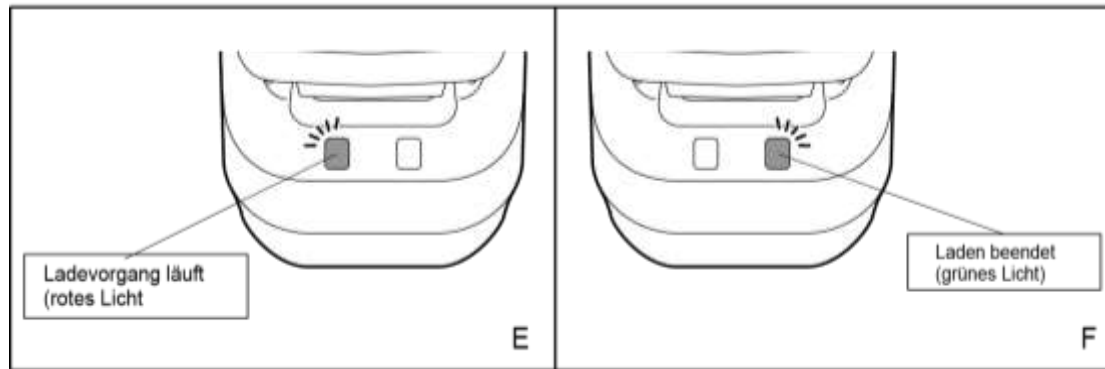


MONTAGEANLEITUNG

1. Öffnen Sie bitte den Batteriedeckel wie in Bild 1 dargestellt.
2. Legen Sie die Batterie (Nr. 20 auf Seite 2) in das Gerät ein. Beachten Sie bitte Bild 2.
3. Schließen Sie den Batteriedeckel wie in Bild 3 dargestellt.
4. Bringen Sie das Rohr am Auslöser an wie in Bild 4 dargestellt.
5. Schrauben Sie die Muttern am Rohr auf den Auslöser wie in Bild 5 dargestellt.
6. Ziehen Sie die Batterie heraus, wenn der Ladevorgang beendet ist, und trennen Sie die Stromversorgung.

SO VERWENDEN SIE DAS LADEGERÄT

1. Entnehmen Sie die leere Batterie.
2. Setzen Sie die Batterie in das Ladegerät ein.
3. Schließen Sie das Ladegerät an die Stromversorgung an.
4. Der Ladevorgang läuft, wenn das rote Licht (E) aufleuchtet. Nach etwa 150 Minuten leuchtet das grüne Licht (F) auf, was das Ende des Ladevorgangs anzeigt.
5. Nehmen Sie die Batterie heraus, wenn der Ladevorgang beendet ist. Schalten Sie den Strom ab.



TECHNISCHE PARAMETER	
GESAMTKAPAZITÄT	8 l
SPANNUNG	10,8 V
STROMFLUSS	0,5 A
BATTERIEKAPAZITÄT	2,5 Ah
ARBEITSZEIT	300 min
LADEZEIT	150 min
FLUSS	1,05 l/min
NETTOGEWICHT	2,4 kg

WARTUNG

- Vor jeder Kontrolle oder Wartung das Gerät abschalten und den Akku aus dem Gerät entfernen.
- Das Akku-Sprühgerät nach jedem Gebrauch gründlich reinigen.
Hartnäckige Verschmutzungen mit einem weichen, in Seifenlauge getränkten Tuch beseitigen.
Keine Reinigungs- oder Lösungsmittel wie Benzin, Alkohol, Salmiakgeist oder ähnliche verwenden!
Diese Lösungsmittel können die Kunststoffteile des Geräts beschädigen.
- Prüfen Sie das Gerät regelmäßig und sollten Sie feststellen, dass einzelne Bestandteile abgenutzt oder beschädigt sind, tauschen Sie diese zur eigenen Sicherheit vorsorglich aus.
Zum Austausch abgenutzter oder beschädigter Bestandteile des Geräts sind nur autorisierte Werkstätten oder Ihr Händler berechtigt.
- Sorgen Sie dafür, dass originale Ersatzteile verwendet werden.

FEHLERBEHEBUNG

PROBLEME	URSACHEN	LÖSUNG
Der Motor springt nach dem Einschalten nicht an	1. Das Stromkabel hat sich gelöst.	1. Demontieren Sie die Basis, um das Kabel wieder anzuschließen.
	2. Die Batterie ist leer.	2. Laden
	3. Der Netzschalter wurde beschädigt.	3. Ersetzen Sie den Schalter
Wasser läuft nicht ab	Der Filter ist möglicherweise verstopft	Öffnen Sie die Flasche und nehmen Sie den Filter zum Reinigen heraus

SICHERHEITSHINWEISE

ACHTUNG: INHALT UNTER DRUCK. LESEN SIE DIES VOR DER INBETRIEBNAHME.

- Tragen Sie beim Sprühen stets Schutzkleidung, Handschuhe und Maske.
- Es müssen geeignete Maßnahmen ergriffen werden, um das Gerät außerhalb der Reichweite von Kindern zu halten.
- Wenn Sie bei leichtem Wind sprühen, sprühen Sie immer mit dem Wind, der den Sprühnebel von Ihnen wegbläst.

- Sprühen Sie den Inhalt des Sprühgerätes nicht auf Personen oder Tiere.
- Stellen Sie vor jedem Gebrauch sicher, dass alle Teile intakt sind und die Temperatur der Flüssigkeit unter 40°C liegt.
- Chemische Sprühmittel sind gefährlich, wenn sie verschluckt werden oder mit der Haut in Berührung kommen. Beachten Sie immer die Sicherheitshinweise des Chemikalienlieferanten oder wenden Sie sich sofort an die Giftinformationszentrale oder den Arzt.
- Lassen Sie vor dem Nachfüllen, der Wartung oder Lagerung immer den Druck ab.
- Lassen Sie das Sprühgerät (gefüllt, leer oder unter Druck) nicht unbeaufsichtigt im direkten Sonnenlicht stehen.
- Darf nicht zum Versprühen von Lösungsmitteln oder brennbaren Flüssigkeiten verwendet werden.



TRAGEN SIE
SCHUTZKLEIDUNG



TRAGEN SIE
EINE SCHUTZBRILLE



TRAGEN SIE
HANDSCHUHE



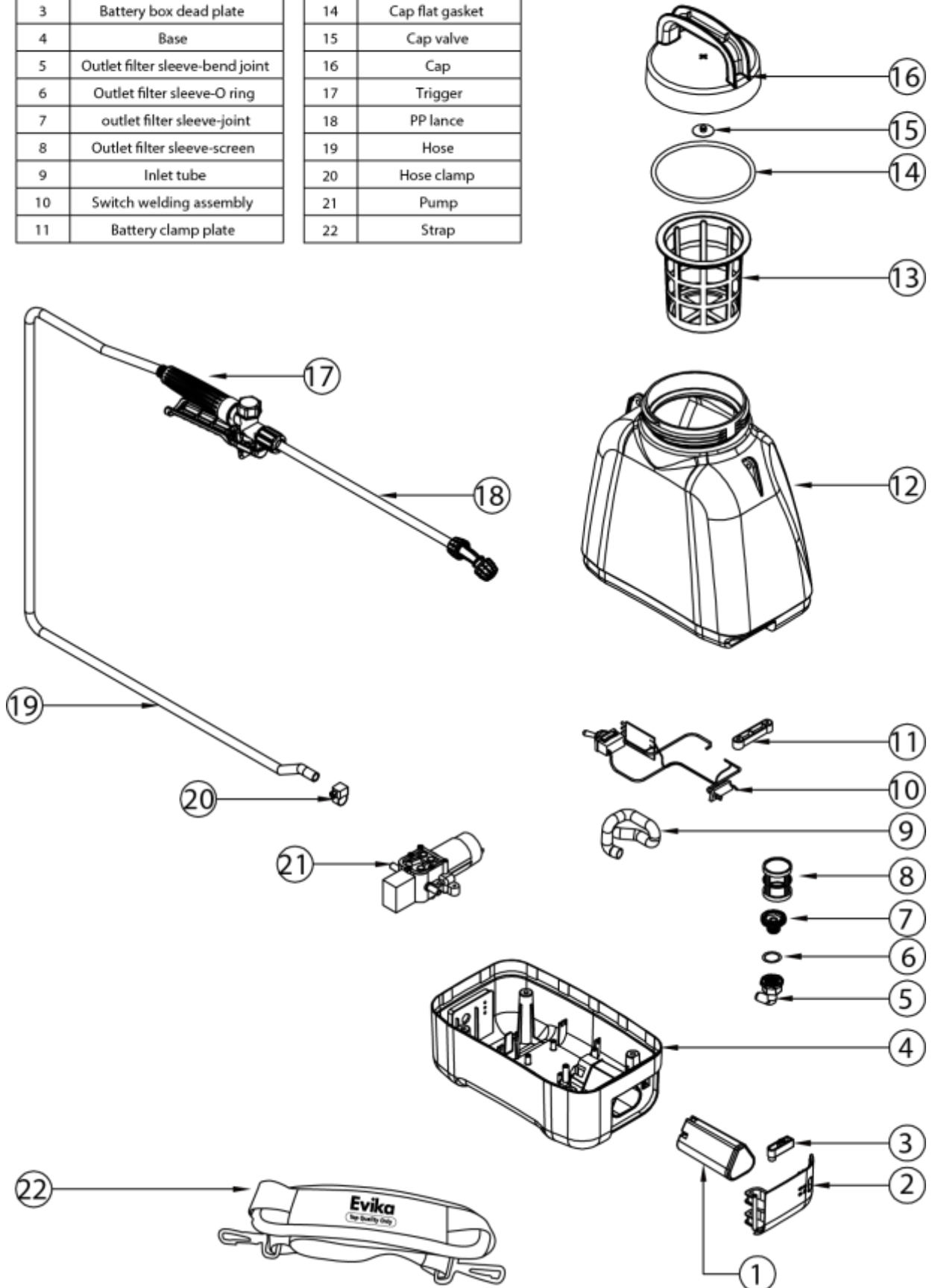
TRAGEN SIE A.S
ZUGELASSENE
FILTERMASKEN

EN**ENGLISH**

Assembly:

No.	Name
1	Li-ion battery
2	Battery cover
3	Battery box dead plate
4	Base
5	Outlet filter sleeve-bend joint
6	Outlet filter sleeve-O ring
7	Outlet filter sleeve-joint
8	Outlet filter sleeve-screen
9	Inlet tube
10	Switch welding assembly
11	Battery clamp plate

No.	Name
12	Tank
13	Big screen
14	Cap flat gasket
15	Cap valve
16	Cap
17	Trigger
18	PP lance
19	Hose
20	Hose clamp
21	Pump
22	Strap

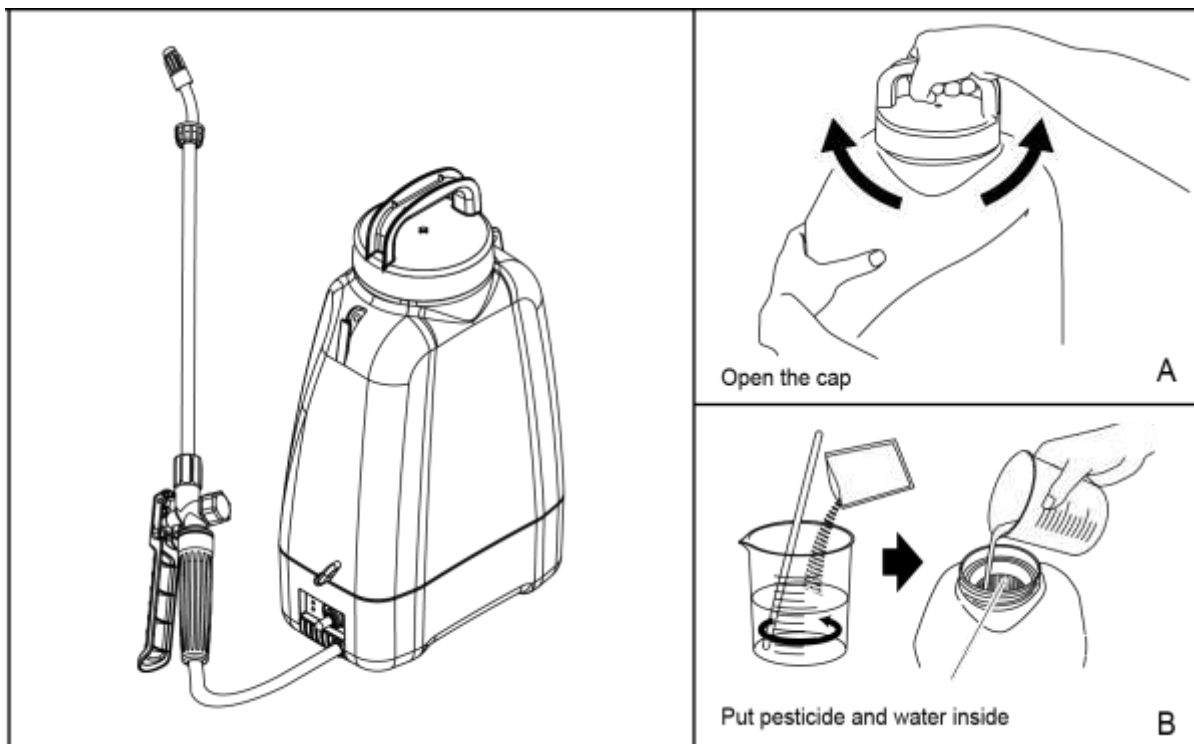


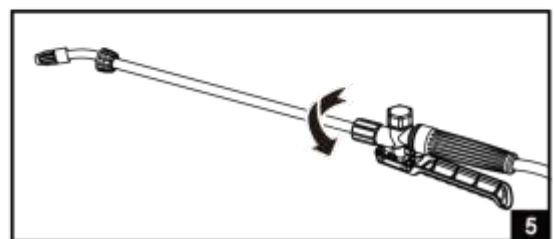
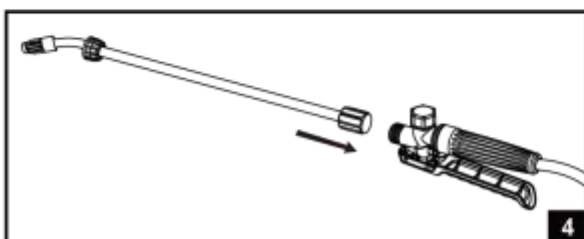
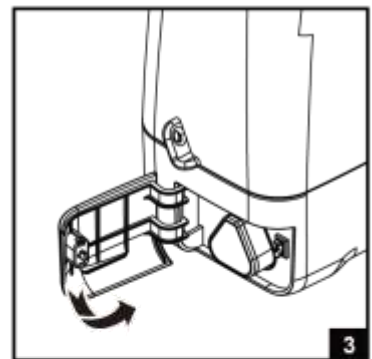
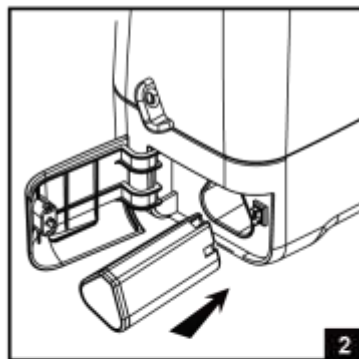
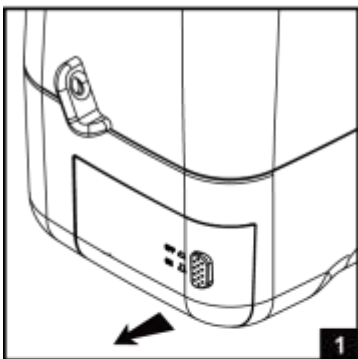
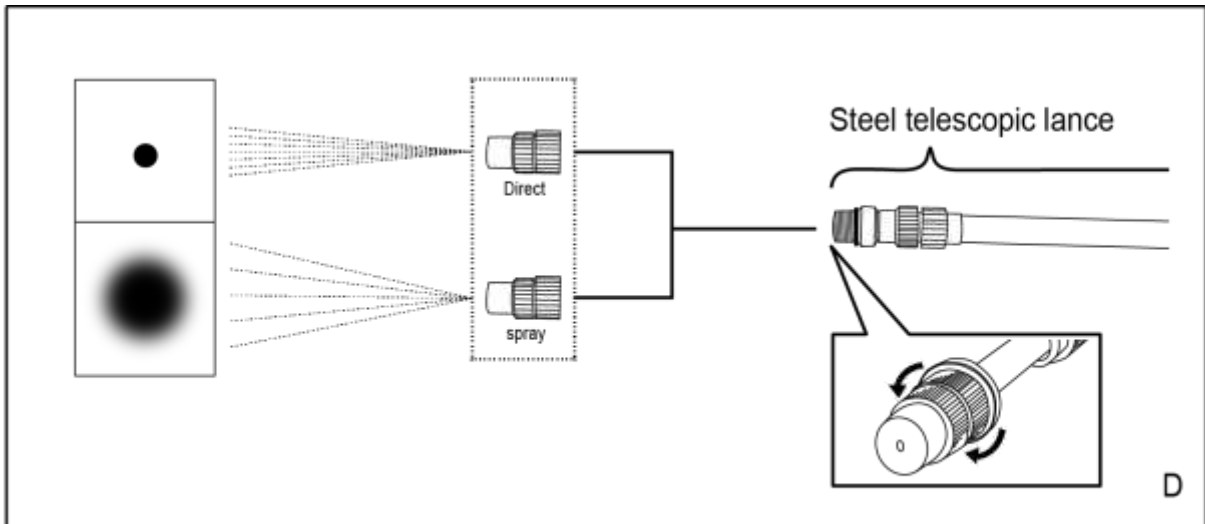
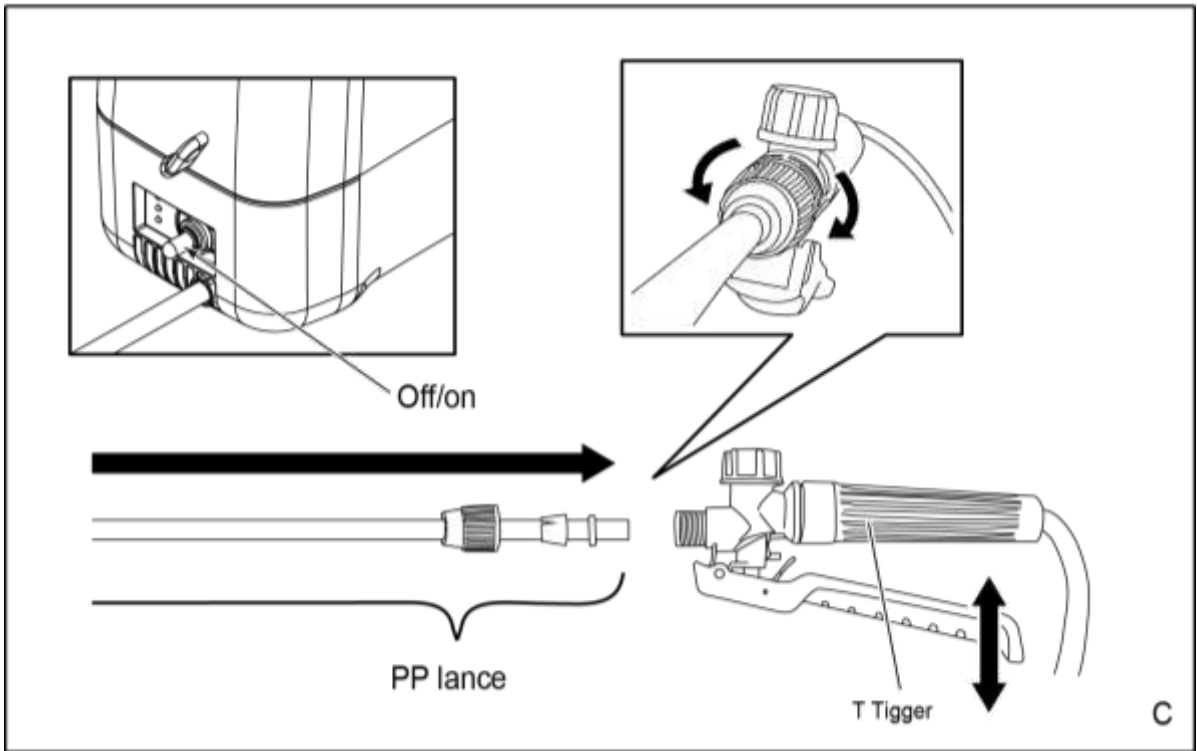
SAFETY INSTRUCTIONS AND CAUTIONS FOR LITHIUM BATTERY

- Lithium battery needs to be charged indoors not outdoors, so as to avoid accidents.
- When the lithium battery needs charging, please take it out from the product, and plug into the charger, if the light turns red, which shows it's charging, when the light turns green, which means it's full charged.
- The charger can only be used with the suitable battery, strictly forbidden for other use, in order to avoid overcharge or shorten the service life, the battery needs to be remove from the outlet when it's full charged.
- Please use the charger in one set, because if you use other charger, the battery can not work properly, even worse, it can cause a shorter service life, fire or explosion.
- If you think the charger or lithium battery has been damaged or can not work properly, please contact the manufacturer or distributor at once, do not use the damaged ones, in order to avoid unnecessary loss.
- For completely uncharged lithium battery charging, need according to the capacity of the battery to determine the charging time, if more than expected charging time, charging indicator light is still no response, immediately unplug the power adapter.
- When charging the lithium battery, it is best not to discharge, which can avoid shorten the service life of lithium batteries.
- If long time no use Lithium-ion battery pack, will be reduced the storage batteries in the battery gradually, while reducing the amount of is very low, but the best to charge once every six months, in order to avoid the lithium battery power completely exhausted damage internal structure, affect the normal use of lithium battery.
- Store a cool and dry environment, room temperature 15 to 35 °C, environment humidity 65%

WARNING

- It is forbidden to save the battery into seawater or water, should be placed in a cool, dry environment when not in use.
- It is forbidden to put the battery near the heat source, such as fire, heater, etc.
- It is forbidden to battery positive and negative reversed use.
- It is forbidden to throw the battery in fire or heat in the container.
- It is forbidden to use metal to connected battery cathode short circuit directly.
- It is forbidden to transport or storage the battery with metal.
- It is forbidden to knock, throw or stamp on the battery.
- It is forbidden to use where strong electrostatic and strong magnetic field.



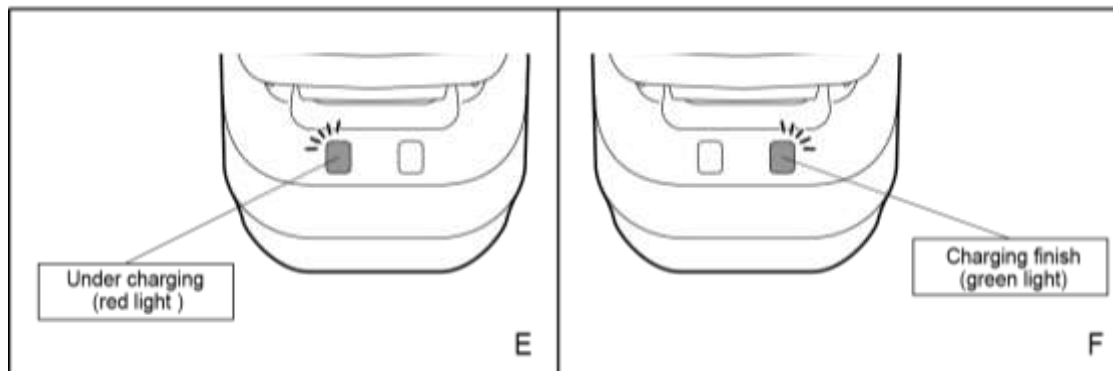


ASSEMBLING INSTRUCTION

1. Please open the battery cap as pic 1 in below.
2. Put battery(NO.20 in page 2) inside the machine. Please refer to pic 2 in below.
3. Close the battery cap as pic 3 in below.
4. Take out lance and trigger as pic 4 in below.
5. Screw the nuts in lance to the trigger as pic 4 in below.
5. Pull out the battery when charging finish, disconnect power.

HOW TO USE CHARGER

1. Pull out the run out battery.
2. Put the battery into charger.
3. Connect the charger to power.
4. It is under charging when the red light (E) comes on, after around 150minuts green light (F) on means charging finish.
5. Pull out the battery when charging finish, disconnect power.



TECHNICAL PARAMETERS

TOTAL CAPACITY	8 l
VOLTAGE	10,8 V
CURREN FLOW	0,5 A
BATTERY CAPACITY	2,5 Ah
WORK TIME	300 min
CHARGING TIME	150 min
FLOW	1,05 l/min
NET WEIGHT	2,4 kg

MAINTENANCE

- Before starting any inspection or maintenance, switch off the device and remove the battery from the device.
- Thoroughly clean the cordless sprayer after each use. If dirt cannot be removed, use a soft cloth dampened with soapy water. Never use cleaning agents or solvents such as benzine, alcohol, ammonia, etc.! These solvents can damage the plastic parts of the product.
- Check your device regularly and, if you find that some parts are worn or damaged, replace them as a precaution for your own safety. Worn or damaged machine parts may only be replaced by an authorized service center or replaced by the dealer.
- Make sure that original spare parts are used.

TROUBLESHOOTING

PROBLEMS	CAUSES	SOLUTIONS
The motor fails to start after being powered on	1. The power cables come off	1. Dismantle the base to connect the cablelessly.

	2. The battery is out of power	2. Charging
	3. The power switch has been damaged	3. Replace the switch
Water can not go out	Filter maybe clogged	Open the bottle and take out the filter to clean it

SAFETY INSTRUCTIONS

CAUTION: CONTENTS UNDER PRESSURE. READ THIS BEFORE OPERATING.

- Always wear protective clothing, gloves and mask when spraying.
- Suitable measures must be taken to keep the unit out of the reach of children.
- If spraying in light wind conditions, always spray with the wind blowing the spray away from you.
- Do not spray contents of sprayer on persons or animals.
- Ensure all parts are intact and the temperature of the liquid under 40°C. before each use.
- Chemical sprays are dangerous if swallowed or come in contact with the skin, always refer to the chemical supplier safety instructions or contact the poisons information centre or doctor immediately.
- Always release pressure before refilling, servicing or storing.
- Do not leave sprayer (filled, empty or pressurized) unattended in direct sunlight.
- Not to be used to spray solvents or flammable liquids.



WEAR
PROTECTIVE
CLOTHING



WEAR
EYE
PROTECTION



WEAR
GLOVES



WEAR
A.S APPROVED
FILTER MASK