



SK

Grilovacia ihla s motorčekom

CZ

Grilovací jehla s motorkem

HU

Grillező tő motoral

RO

Set rotisor electric

EN

Universal Rotisserie Kit



-
- **Preklad originálneho návodu na použitie**
 - **Překlad originálním návodu k použití**
 - **Az eredeti használati útmutató fordítása**
 - **Traducerea manualului de utilizare original.**
 - **Instruction manual**
-

SK: TECHNICKÉ PARAMETRE

TYP MOTORA	RM-A101
NAPÄTIE/FREKVENCIA	230 V / 50 Hz
PRÍKON	4 W
TRIEDA OCHRANY	I
KRÚTIACI MOMENT	20 kg/cm ² ; 2-2,4 min ⁻¹

CZ: TECHNICKÉ PARAMETRY

TYP MOTORU	RM-A101
NAPĚTÍ / FREKVENCE	230 V / 50 Hz
PŘÍKON	4 W
TŘÍDA OCHRANY	I
KROUTÍCÍ MOMENT	20 kg/cm ² ; 2-2,4 min ⁻¹

HU: TECHNIKAI PARAMÉTEREK

MOTOR TÍPUSA	RM-A101
FESZÜLTÉSÉ/FREKVENCIA	230 V / 50 Hz
BEMENŐTELJESÍTMÉNY	4 W
VÉDELMI OSZTÁLY	I
FORGATÓNYOMATÉK	20 kg/cm ² ; 2-2,4 perc ⁻¹

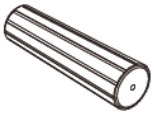
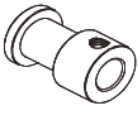

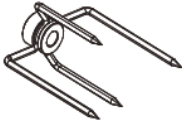


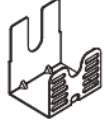
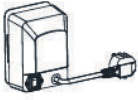



RO: PARAMETRII TEHNICI

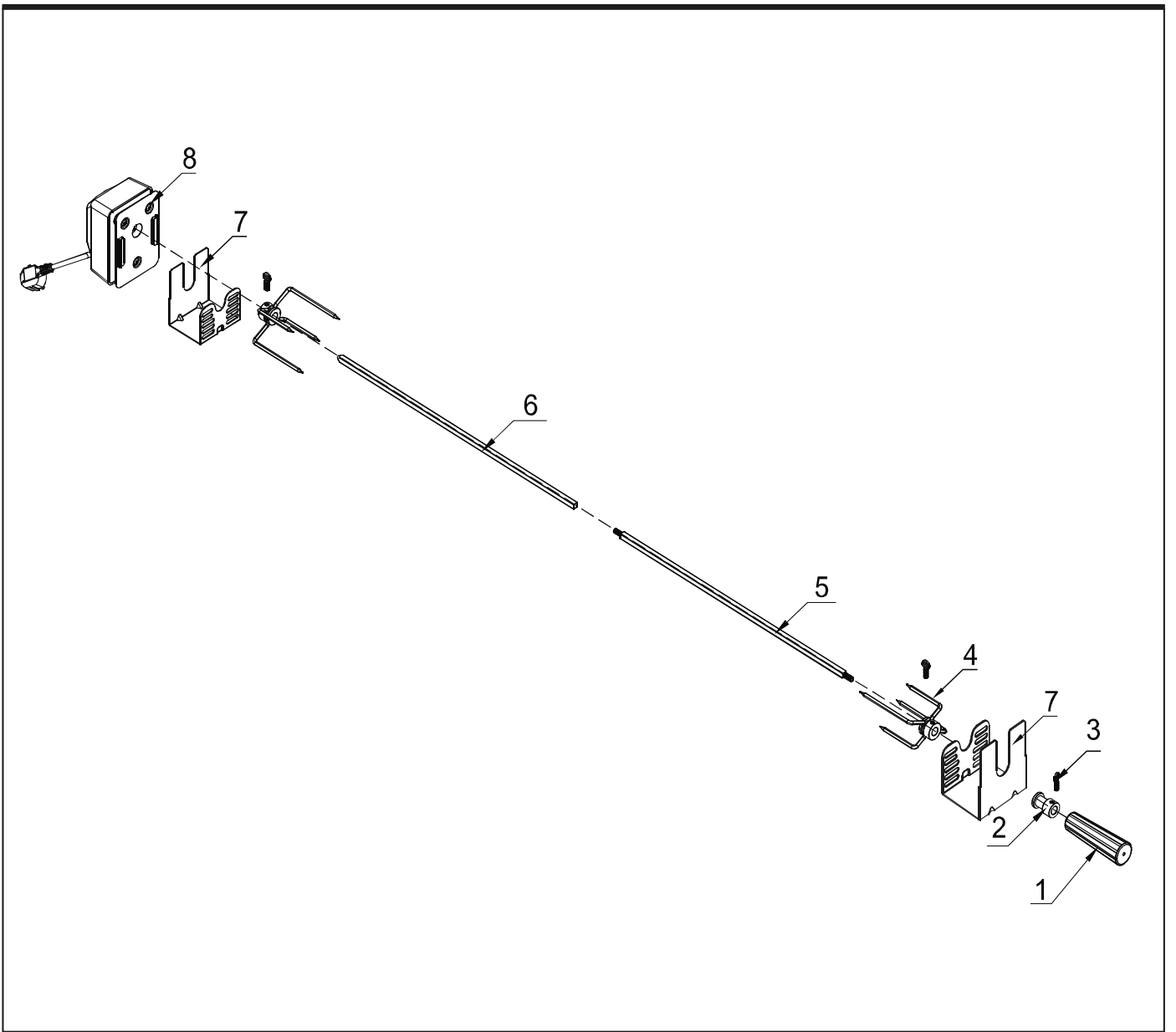
TIPUL MOTORULUI	RM-A101
TENSIUNE / FRECVENȚĂ	230 V / 50 Hz
CONSUM	4 W
CLASA DO PROTECȚIE	I
CUMPLU MAXIM	20 kg/cm ² ; 2-2,4 min ⁻¹

EN: TECHNICAL PARAMETERS

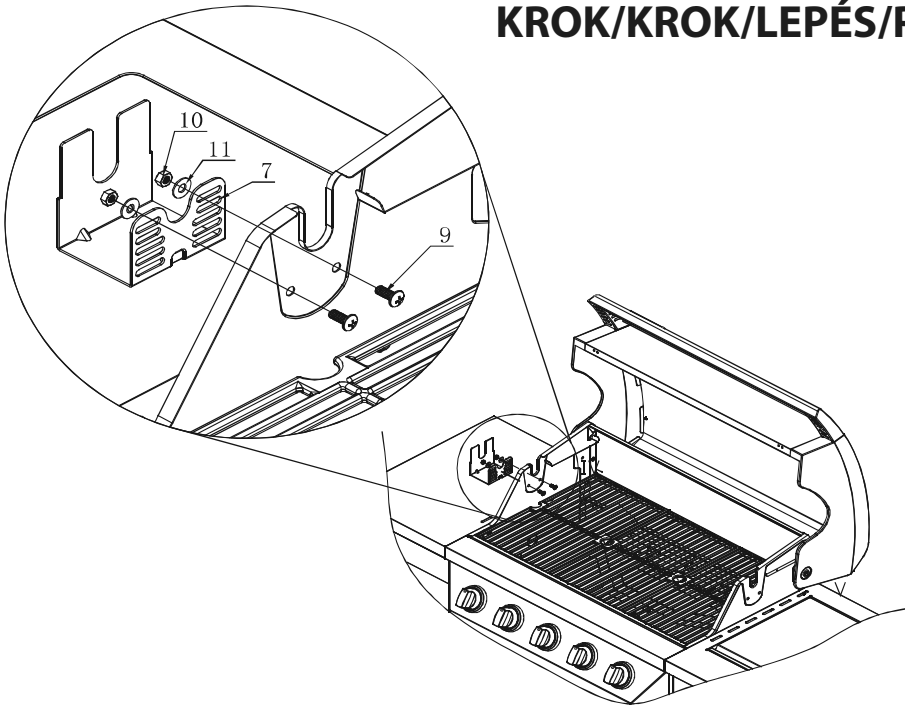
MOTOR TYPE	RM-A101
VOLTAGE / FREQUENCY	230 V / 50 Hz
POWER CONSUMPTION	4 W
PROTECTION CLASS	I
TORQUE	20 kg/cm ² ; 2-2,4 min ⁻¹

SK: ČÁSTI VÝROBKU
CZ: ČÁSTI VÝROBKU
HU: A TERMÉK RÉSZEI
RO: PĂRȚILE PRODUSULUI
EN: PARTS OF THE PRODUCT

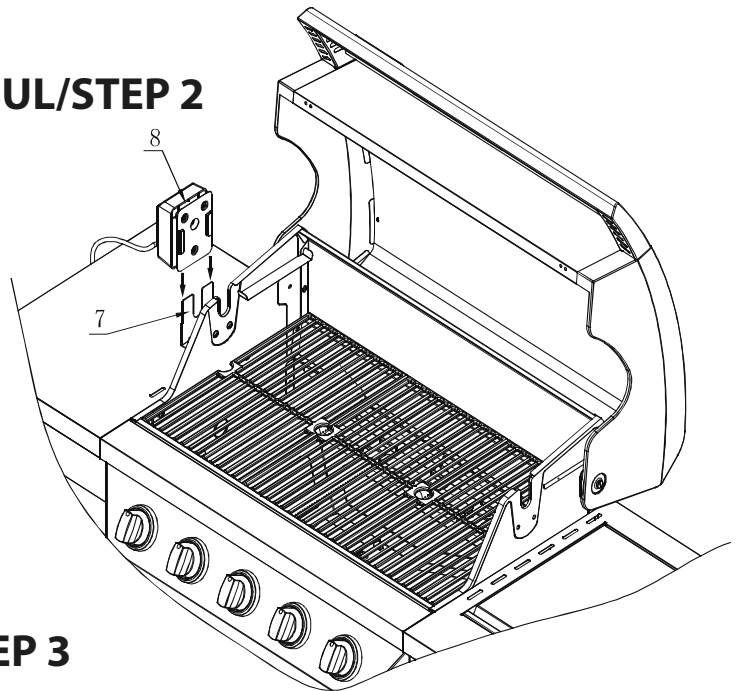
		SK: POČET KS	SK	CZ	HU	RO	EN
		CZ: POČET KS					
		HU: DARABSZÁM					
		RO: NUMĂR DE BUCĂȚI					
		EN: NUMBER OF PIECES					
1		1	RUKOVĚŤ	RUKOJEŤ	FOGANTYÚ	MÂNER	HANDLE
2		1	VYMEZOVACÍ VALEC	VYMEZOVACI VALEC	BEKERÍTŐ HENGER	CILINDRU PENTRU DELIMITARE	BOUNDARY CYLINDER
3		3	SKRUTKA	ŠROUB	CSAVAR	ȘURUB	SCREW
4		2	GRILOVACIE HROTY	GRILOVACÍ HROTY	GRILLEZŐ TŰK	TIJĂ PENTRU GRĂȚAR	GRILLING SPIKES
5		1	GRILOVACIA TYČ Č.1	GRILOVACÍ TYČ Č.1	NYÁRS SZ.1	TIJA NR.1	SKEWER N.1
6		1	GRILOVACIA TYČ Č.2	GRILOVACÍ TYČ Č.2	NYÁRS SZ.2	TIJA NR.2	SKEWER N.2
7		2	NOSNÍK MOTORA - KONZOLA	NOSNÍK MOTORU - KONZOLA	A MOTOR TARTÓJA- KONZOL	PARTEA DE SUSȚINERE A MOTORULUI - CONSOLĂ	MOTOR SUPPORT - CONSOLE
8		1	MOTOR	MOTOR	MOTOR	MOTOR	MOTOR
9		4	SKRUTKA	ŠROUB	CSAVAR	ȘURUB	SCREW
10		4	MATICA	MATICE	ANYA	PIULIȚĂ	NUT
11		4	PODLOŽKA	PODLOŽKA	ALÁTÉT	ȘAIBĂ	WASHER



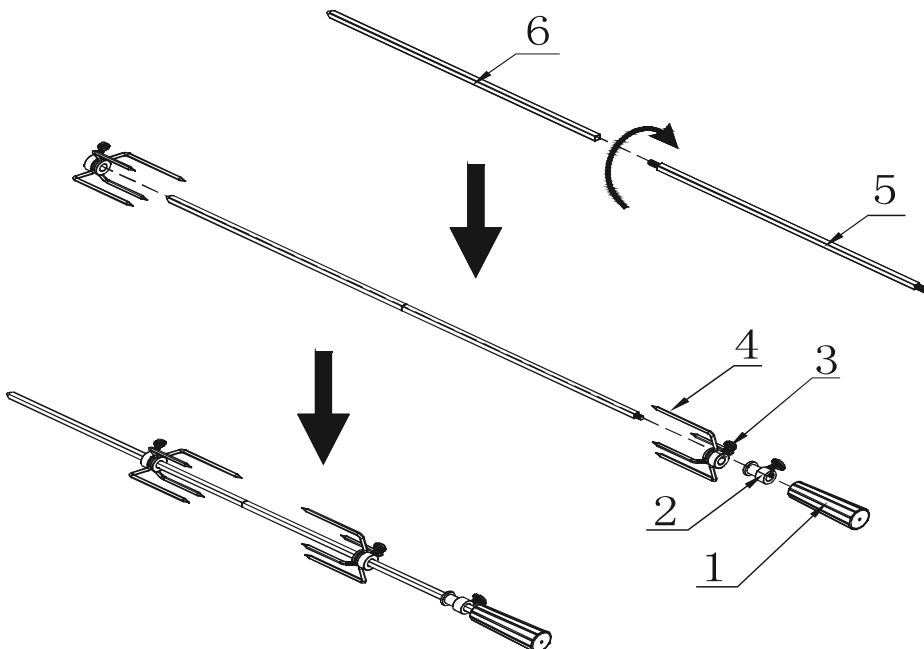
KROK/KROK/LEPÉS/PASUL/STEP 1



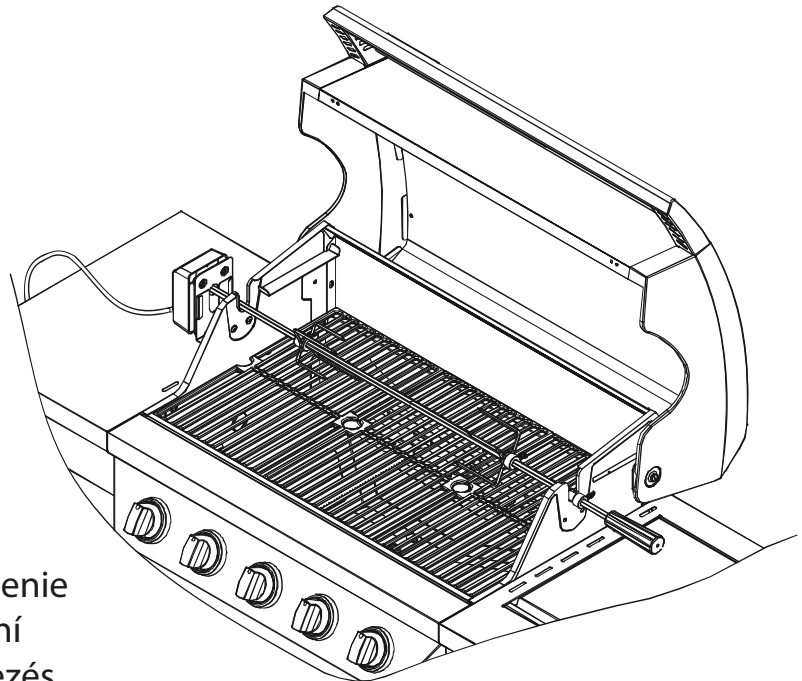
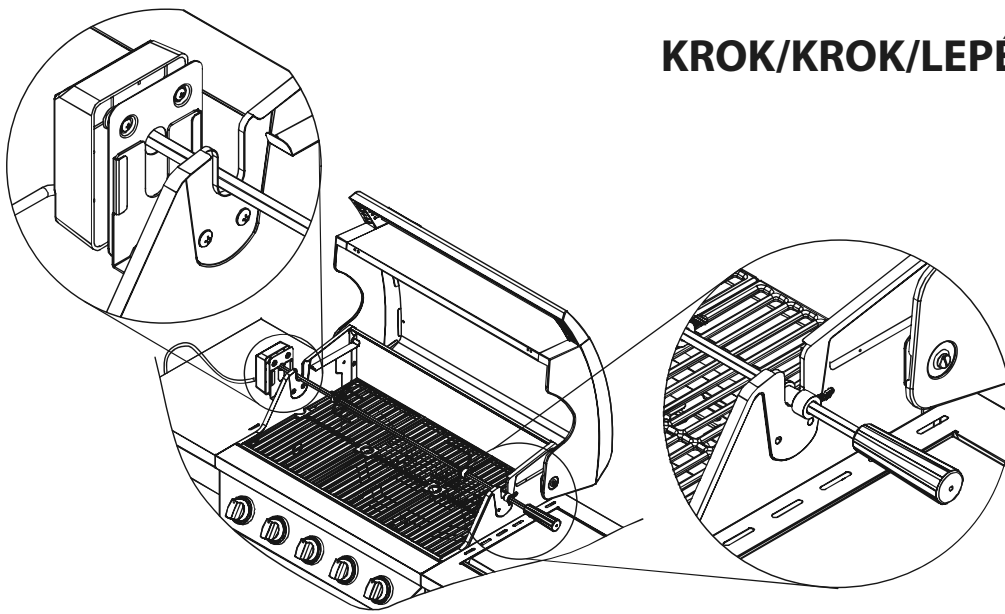
KROK/KROK/LEPÉS/PASUL/STEP 2



KROK/KROK/LEPÉS/PASUL/STEP 3



KROK/KROK/LEPÉS/PASUL/STEP 4



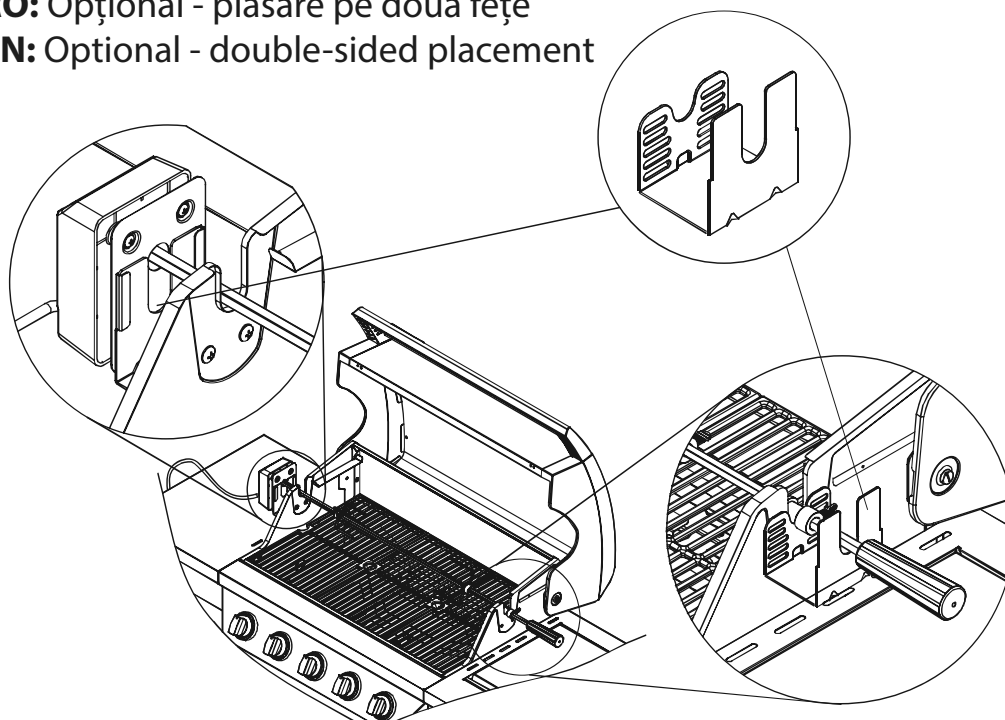
SK: Voliteľné - obojstranné umiestnenie

CZ: Voliteľné - oboustranné umístění

HU: Választható - kétoldalas elhelyezés

RO: Opțional - plasare pe două fețe

EN: Optional - double-sided placement



SK: V prípade, že váš gril - konštrukcia grilu nie je prispôsobená pre umiestnenie grilovacej ihly použite pre umiestnenie druhú konzolu ako podperu. Konzolu pripevnite k bočnici grilu tak, aby grilovacia ihla bola vo vodorovnej polohe. Ako je znázornene na obrázku.

CZ: V případě, že váš gril - konstrukce grilu není přizpůsobena pro umístění grilovací jehly použijte pro umístění druhou konzolu jako podpěru. Konzolu připevněte k bočnici grilu tak, aby grilovací jehla byla ve vodorovné poloze. Jak je znázorněno na obrázku.

HU: Ha a grillje - a grill felépítése nem igazodik a grill tű elhelyezéséhez, akkor használja a második konzolt az alátámasztáshoz. Rögzítse a konzolt a grill oldalához úgy, hogy a grill tűje vízszintes helyzetben legyen. Ahogy az ábra mutatja.

RO: Dacă grătarul dvs. – construcția acestuia nu este adaptată pentru a utiliza tija folosiți a doua consolă ca și partea de susținere. Atașați consola la partea laterală a grătarului astfel încât tija grătarului să fie în poziție orizontală. Conform ilustrației de mai jos.

EN: In case your grill - construction of the grill is not adapted for placing the electric barbecue skewer, use the second console as support. Attach the console to the side of the grill so that the electric barbecue skewer will be in a horizontal position. As shown in the figure.



ZÁRUČNÝ LIST / ZÁRUČNÍ LIST / JÓTÁLLÁSI JEGY / LISTA DE GARANȚIE / WARRANTY LETTER

Sériové číslo: Sériové číslo: Sorozatszám: Nr. serie: Serial number:	Dátum predaja: Datum prodeje: Eladás dátuma: Data vânzării: Date of sale:	Podpis a pečiatka predajcu: Razitko a podpis prodajce: Az eladó aláírása és bélyegzője: Ștampila vânzătorului: Seller's stamp and signature:

PODMIENKY ZÁRUKY / ZÁRUČNÍ PODMÍNKY / A JÓTÁLLÁS FELTÉTELEI / CONDIȚIILE DE GARANȚIE / WARRANTY TERMS

SK: Na tento výrobok sa poskytuje záruka po dobu 24 mesiacov odo dňa predaja, respektíve odo dňa vyskladnenia. V dobe záruky vám záručný servis vykoná opravy všetkých závad vzniknutých následkom výrobnéj chyby bezplatne. Pri uplatnení požiadavky na záručnú opravu musí byť spolu s prístrojom predložený úplne a čitateľne vyplnený záručný list. Pri odosielaní prístroja do opravy, dopravné náklady hradí zákazník. Originálny obal od výrobku starostlivo uschovajte.

Záruka sa nevzťahuje na

- prístroj poškodený počas dopravy a nesprávneho skladovania
- poruchy spôsobené nesprávnou obsluhou alebo údržbou
- poruchy spôsobené vplyvom opotrebenia výrobku a materiálu
- poruchy spôsobené používaním prístroja na iný účel než na aký je určený
- prístroj, do ktorého bol vykonaný neodborný zásah alebo úprava
- nekompletnosť výrobku, ktorú bolo možné zistiť už pri predaji

CZ: Na tento výrobek se poskytuje záruka po dobu 24 měsíců ode dne prodeje, respektive ode dne vyskladnění. V době záruky vám záruční servis provede opravy všech závad vzniklých následkem výrobní chyby bezplatně. Při uplatnění požadavku na záruční opravu musí být spolu s přístrojem předložen úplně a čitelně vyplněný záruční list. Při odesílání přístroje do opravy, dopravní náklady hradí zákazník. Originální obal od výrobku pečlivě uschovejte.

Záruka se nevztahuje na:

- přístroj poškozen během dopravy a nesprávného skladování
- poruchy způsobené nesprávnou obsluhou nebo údržbou
- poruchy způsobené vlivem opotřebení výrobku a materiálu
- poruchy způsobené používáním přístroje na jiný účel, než na jaký je určen
- přístroj, do kterého byl proveden neodborný zásah nebo úprava
- nekompletnost výrobku, kterou bylo možné zjistit již při prodeji

HU: Erre a termékre az eladás, illetve a kiraktározás dátumától számított 24 hónap jótállás érvényes. A jótállás időtartamán belül a garanciaszerviz Önnek ingyen biztosítja a gyártási hibából származó minden termékhiba javítását. A jótállás érvényesítéséhez a terméken kívül az olvashatóan és teljes körűen kitöltött jótállási jegy leadása is szükséges. A termék küldése esetén a szállítási költségek a vásárlót terhelik. A termék eredeti csomagolását gondosan őrizze meg.

A jótállás nem érvényes:

- ha a készülék a nem megfelelő szállítás vagy tárolás következtében hibásodott
- a helytelen használat vagy karbantartás következtében keletkező hibákra
- a termék vagy az anyag elhasználódása következtében keletkező hibákra
- a készülék nem rendeltetésszerű használata következtében keletkező hibákra
- a készülékre, amelyen nem szakszerű beavatkozást vagy módosítást hajtottak végre
- a termék hiányos voltára, amely az eladás során is már észrevehető volt

RO: Garanția pentru acest produs este 24 luni de la data vânzării, respectiv de la data scoaterii din depozit. În timpul garanției service-ul de garanție va efectua toate reparațiile de defecțiuni apărute ca urmare a greșelilor de producție, în mod gratuit. La revendicarea reparației de garanție solicitate, pe lângă produsul prezentat trebuie depusă și lista de garanție completată corect și citibil. La trimiterea aparatului la reparații, cheltuielile de transport suportă clientul. Păstrați ambalajul original al produsului cu atenție.

Garanția nu se referă la:

- aparatul defectat în timpul transportului și prin depozitare necorespunzătoare
- defecțiunile pricinuite de manipularea sau întreținerea necorespunzătoare
- defecțiunile pricinuite de uzura produsului sau materialului
- defecțiunile pricinuite de folosirea aparatului în alt scop, decât pentru care este destinat
- aparatul în care s-a intervenit sau s-a efectuat reglarea în mod necalificat
- produsul fabricat incomplet, greșeala care putea fi constatată deja la vânzare

EN: This product is guaranteed for 24 months from date of sale or removal from storage. All manufacturing defects found during the warranty period will be repaired at no charge. To submit a request for warranty repairs, fill out the warranty card legibly and completely and attach it to the device. Customers pay the cost of transport when sending a device for repairs. Keep the product's original packaging in a safe place.

The warranty does not cover:

- Damage caused to the device during transit or from improper storage
- Malfunctions caused by incorrect operation or maintenance
- Malfunctions caused by product and material wear
- Malfunctions caused by using the device for purposes other than those intended
- Damage caused by tampering or modifications
- Any incomplete work not discovered on the product when it was sold

SERVISNÉ ZÁZNAMY / SERVISNÍ ZÁZNAMY / JAVÍTÁSI BEJEGYZÉSEK / NOTIFICAREA SERVICE / SERVICE RECORDS

Splnomocnený zástupca výrobcu / Zplnomocněný zástupce výrobce/ A gyártó felhatalmazott képviselője /
Reprezentantul împuternicit al producătorului: / Represented by :
Slovakia Trend Export-Import s.r.o., Michalovská 87/1414, 073 01 Sobrance
Fax: (056) 652-2329 Tel: 0915 392 687 E-mail: servis@slovakia-trend.sk