

Ruční tlakový postřikovač
TITAN

1. POUŽITÍ A URČENÍ

Tlakový postřikovač Hobby je určen pro provádění ochranného a preventivního ošetření vodními roztoky hnojiv, insekticidními, fungicidními a herbicidními přípravky. Je určen také pro aplikaci ekologických přípravků na bázi parafínového nebo žitného oleje a rostlinných přípravků. Pro vybranou skupinu látek se doporučuje použít jeden rozprašovač.

UPOZORNĚNÍ!!! Je zakázáno používat chemicky aktivní látky, včetně kyselin a zásad, dezinfekčních a impregnačních činidel, rozpouštědel a činidel obsahujících rozpouštědla, čistící prostředky a ropné deriváty.

V případě pochybností ohledně používání výrobku kontaktujte technické oddělení: serwis@marolex.pl.

Nedodržování pokynů v tomto návodu může mít za následek ztrátu záruky, poškození postřikovače nebo trvalé poškození zdraví.

2. VYBAVENÍ POSTŘIKOVAČE TITAN

Na obr. 1. je zobrazen postřikovač s příslušenstvím, který by se měl nacházet v balení: a. teleskopická trubka s nastavitelnou tryskou MR1, 5 mm, b. hadice s pružinami, sací tryskou a dávkovacím ventilem s rukojetí, c. nádržka s čerpadlem, pákou a měkkými pásy, d. návod k obsluze se záručním listem, e. sada dílů: silikonové mazivo, kroužek, tryska MR1. 0 mm, díly pro systém APS.

Nabízíme také verzi s těsněním VITON.

Firma Marolex Sp. z o.o. si vyhrazuje možnost změn ve výbavě postřikovače.

3. PŘÍPRAVA A POUŽÍVÁNÍ POSTŘIKOVAČE TITAN

1. Než zahájíte práci s postřikovačem, přečtěte si tento návod k použití.
2. V první fázi je nutné jednotlivé prvky postřikovače přišroubovat. Instalujte hadici se sací tryskou Obr. 4c. v čerpadle a důkladně přišroubujte matici Obr. 4d. Přišroubujte tyč Obr. 1a. k rukojeti s hadicí Obr. 1b. Poté zkontrolujte provozuschopnost a těsnost postřikovače čistou vodou. Chcete-li to provést, odšroubujte víko plnicího hrdla nádrže, nalijte čistou vodu pomocí trysky Obr. 5e. Chcete-li získat tlak, musíte provést několik pohybů pomocí páky Obr. 5b. Když během čerpání postřikovače působí páka čerpadla znatelný odpor a z nádrže se ozve syčivý zvuk, je to znamení, že je dosaženo maximálního provozního tlaku. Další čerpání nebude vytvářet větší tlak, zatímco přetlak bude uvolněn pojistným ventilem. Poté nasměrujte tyč na místo postřiku a stiskněte tlačítko dávkovacího ventilu. Obr.7a. Z trysky musí nejprve vycházet vzduch a pak voda. Pokud postřikovač funguje správně a nejsou zjištěny žádné netěsnosti, můžete pokračovat v provádění správných postupů.
3. Chcete-li začít s postřikovačem, musíte odšroubovat matici Obr. 5e, vyprázdníte nádrž s vodou a poté nalijte pomocí trysky Obr. 5e. roztok přípravený dříve v souladu s doporučeními výrobce chemických látek, přičemž nepřekračujte úroveň uvedenou na stupnici Obr. 5f. Proveďte několik pohybů pákou, po dosažení optimálního pracovního tlaku nasměrujte tyč směrem k postřiku a stiskněte tlačítko dávkovacího ventilu Obr. 7a. zahájit postřik. Existuje je možnost nastavení úhlu toku kapaliny, k tomu je třeba otočit matici trysky Obr. 4f. Nepřetržitý provoz postřikovače je možný stisknutím tlačítka dávkovacího ventilu a posunutím dopředu Obr. 7a. Chcete-li udržet tlak na konstantní úrovni, je třeba rovnoměrně přesunout páku Obr. 5b. Frekvence čerpání s jednou tyčí je 1 pohyb páky každých 20 sekund.
4. Po dokončení práce uvolněte zámek dávkovacího ventilu posunutím tlačítka zpět Obr. 7a. Je žádoucí, aby pro postřik různými prostředky byla přízpůsobena vhodná tryska. Pro tento účel vyměňte samotnou matici trysky nebo vyměňte kulatou trysku za trysku s plochým proudem:

- výměna kulaté matice oje 1,5 mm (žlutá) za 1,0 mm (zelená). Pro tento účel odšroubujte žlutou matici trysky a přišroubujte zelenou matici trysky Obr. 6a.

- výměna kruhové trysky na trysku s plochým proudem. K tomu je nutné odšroubovat matici trysky Obr. 6a, poté odšroubujte černou matici, vyjměte jádro a Obr. kroužek. 6b, nasadte trysku s plochým proudem do černé matice. 6c, následně vložte o-kroužek a utáhněte.

5. Zařízení postřikovače pro levorukého uživatele.

Postřikovač, který jste zakoupili, je vhodný pro praváky. Chcete-li přizpůsobit postřikovač levákům, je nutné:

- připravit nástroje: kleště, plochý šroubovák
- odstranit zátky pomocí šroubováku Obr. 5c.
- ohnout a odstranit závlačky a podložky z páky Obr. 5c, a z páky obr. 5d. Potom vytáhněte táhlo páky z pístu čerpadla Obr. 5a. a celou sestavu páky ze základny nádrže a čerpadla Obr. 5b. Pohybujeme tyč v opačném směru tak, aby na ní bylo možné upevnit páku.
- odšroubujte dvě horní matice: nádrž a čerpadlo, vyjměte sestavu čerpadla pomocí směšovače kapaliny Obr. 4g. a vyměňte je Obr. 5a. **POZOR!** namontujte sestavu čerpadla tak, aby se pojistný ventil vešel do výklenku na dně nádrže, jinak nebude možné dotáhnout matici. Poté zajistěte celou sestavu páky na opačné straně nádrže a umístěte táhlo páky v pístu čerpadla Obr. 5d, vložte podložky a zajistěte je závitovými šrouby. Utáhněte matice nádrže a čerpadla a namontujte zátky.

Postřikovač, který byl jednou použit pro přípravky na ochranu rostlin, nesmí být použit pro jiné účely!!!

4. POZNÁMKY K BEZPEČNOSTI PRÁCE

1. S postřikovačem nesmí pracovat: děti, těhotné ženy, nemocní lidé užívající léky, po požití alkoholu a osoby užívající látky omezující koncentraci.
2. Při prvním uvedení do provozu zkontrolujte těsnost postřikovače s použitím čisté vody.
3. Při práci s chemickými prostředky (také při přípravě přípravků a ničení obalů) nutné používejte speciální ochranný oděv: gumovou obuv, rukavice, zástěru, čepici, ochranné brýle, masku nebo polomasku.
4. S chemikáliemi nepracujte nalačno a při práci nejzte, nepijte a nekuřte. Nepijte alkohol také den před prací a po jejím ukončení.
5. Zbytky kapaliny nevypláchněte do otevřených vod, kanalizací nebo biologických čističek odpadů. Tyto poznámky se týkají také kapaliny použité k vypláchnutí nádrže a

jiných podsestav postřikovače.

6. Opotřebený postřikovač odevzdejte na sběrné místo likvidace chemických odpadů.
7. Osoba pracující s postřikovačem musí bezpodmínečně dodržovat pokyny uvedené na obalu chemického prostředku. Při otravě kontaktujte lékaře.
8. Je zakázána práce s nefunkčním postřikovačem, s nefunkčním pojistným ventilem nebo jakoukoli netěsností. Po napumpování nevystavujte nádrž nárazům.
9. Veškerou údržbu provádějte po dekompresi postřikovače.
10. Postřikovač po každém použití a před provedením servisu důkladně umyjte několikaerým výpláchnutím vodou.
11. Postřikovač nepoužívejte pro jiné účely než pro účely uvedené v návodu k obsluze.
12. Je zakázáno skladovat postřikovač naplněný kapalinou a pod tlakem.
13. Jediným zařízením používaným pro vytváření tlaku při práci je čerpadlo umístěné v nádrži. K tomuto účelu se nesmí používat jiná zařízení!
14. Je nepřijatelné používat kapalinu s teplotou nad 40 °C, lehce hořlavé nebo potenciálně výbušné látky, např. benzin, rozpouštědla atp.
15. Svěpomocné změny provedené v postřikovači a v rozporu s určením mohou vést k otravě lidí a zvířat, kontaminaci životního prostředí, poškození postřikovače nebo vážným nehodám.
16. Po ukončení práce vyměňte oděv (očistěte ochranný oděv), umyjte si ruce, obličej, vypláchněte ústa a hrdlo, vyčistěte nos.
17. Za škody vzniklé nedodržováním zásad uvedených v tomto návodu k obsluze nese pouze uživatel.
18. Neprovádějte úpravy, blokování pojistného ventilu, protože to může poškodit postřikovač, což může mít za následek trvalé poškození zdraví.
19. Před zahájením práce vždy zkontrolujte funkčnost pojistného ventilu. Za tímto účelem napumpujte postřikovač a zvedněte rukojetí ventilu Obr. 5F. Po zvednutí ventilu byste měli slyšet zvuk vypouštěného vzduchu pod tlakem.
20. Nesměrujte násadec postřikovače a rozstříkávání kapaliny směrem k obličejí.
21. Postřikovač při používání a uchovávání chraňte proti přístupu neoprávněných osob, zejména dětí.
22. Pokud používáte jiné prostředky, ujistěte se, že mohou být použity v postřikovači a že nejsou škodlivé pro postřikovač, lidi a životní prostředí.

5. ZÁRUČNÍ PODMÍNKY A OPRAVY

1. Záruční doba činí 60 měsíců na nádrž a 24 měsíců na ostatní součásti postřikovače. Záruční doba se počítá od data nákupu.
2. Poškozenou součást nebo postřikovač nahlášený pro záruční opravu dodejte na prodejní místo nebo zašlete firmě Marolex. V případě poškození součásti nebo podsestav zašlete firmě pouze poškozenou součást nebo podsestavu.
3. Postřikovače znečištěné chemickými prostředky a špinavé, dodané v rámci reklamace, nebudou opraveny. Dříve musí být důkladně vyprázdněny, vypláchnuté a očištěné!
4. Opravy se provádějí po předložení platného záručního listu nebo nákupního dokladu. Ručitel záruče je zodpovědný za kvalitu a funkčnost výrobku při používání v souladu s určením, za provozních podmínek stanovených v návodu k obsluze.
5. Opravy prováděné ve vlastní režii se musí provádět pouze s použitím originálních dílů Marolex.
6. Pokud se vada zboží projeví v záruční době, je ručitel povinen ji bezplatně odstranit do 14 pracovních dnů.
7. Počet oprav, po nichž prodávající může odmítnout výměnu zboží za nové (v případě, že má nadále vady), činí 3 opravy.
8. Činnosti uvedené v návodu k obsluze jako činnosti patřící k normálnímu používání oprávněnou osobou v rámci záruky se nepovažují za záruční opravy.
9. Výrobce neuznává reklamaci z titulu záruky, pokud byla změněna regulace tlaku, postřikovač byl nesprávně skladován nebo používán.
10. Firma neodpovídá za mechanické poškození způsobené vinou uživatele. Poškozené součásti může firma vyměnit za úplaty.
11. Záruční opravy provádějte v autorizovaném servisním středisku nebo přímo ve firmě Marolex.
12. Záruka na prodané spotřební zboží nevylučuje, neomezuje ani nepozastavuje nároku kupujícího, vyplývající z neshodnosti zboží se smlouvou.

6. SKLADOVÁNÍ A ÚDRŽBA POSTŘIKOVAČE TITAN

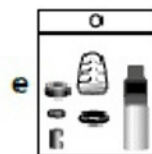
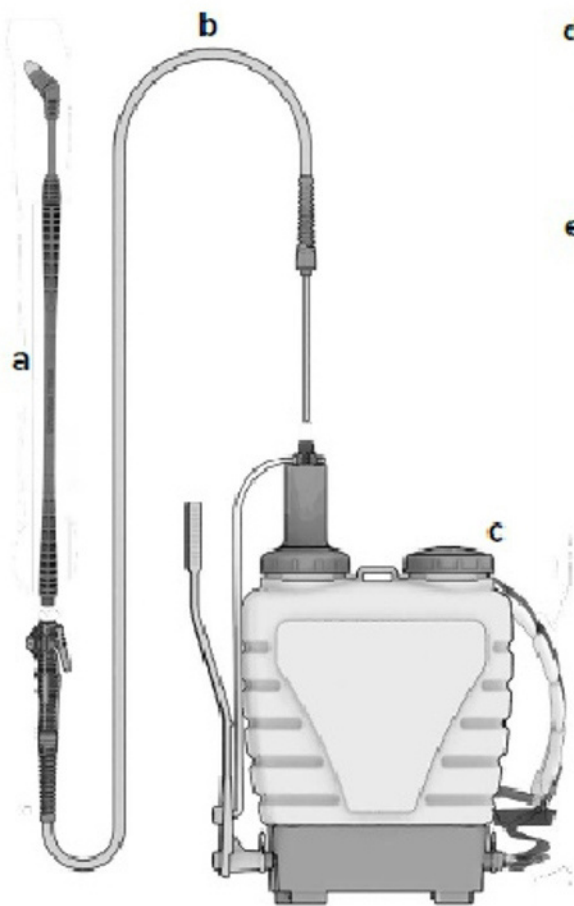
1. Postřikovač by měl být skladován v místech, která nejsou zasulžená při teplotě vyšší než + 4°C.
2. Po dokončení práce je nutné postřikovač důkladně opláchnout, několikrát jej vypláchnout čistou vodou a vyfouknout vzduchem. Pravidelně je nutné provádět údržbu.
3. Pro účely provedení údržby se ujistěte, že postřikovač není pod tlakem. Pokud ano, odstraňte tlak z čerpadla stisknutím tlačítka dávkovacího ventilu Obr. 7a. Po umytí a profouknutí spotřebiče vzduchem: odšroubujte hadici z rukojeti, vyjměte filtr Obr. 7b. a vyčistěte ji pod tekoucí vodou měkkým kartáčem. Odšroubujte matici z dávkovacího ventilu, vytáhněte píst ventilu s pružinou Obr. 7c, očistěte, namažte silikonovým mazivem, vložte zpět do ventilu a utáhněte matici. Odšroubujte matici oje, vyjměte trysku a důkladně opláchněte vodou Obr. 6a. Poté je nutné provést údržbu čerpadla Obr. 4i. K tomu je nutné odšroubovat hadici. Obr. 4d. a vyjmout ji z čerpadla Obr. 4c., odříznout a sejmut závlačku Obr. 5d. a pak vytáhnout táhlo páky Obr. 5a. Odšroubujte matici čerpadla a poté namažte silikonovým mazivem těsnění, které je vloženo do matice obr. 4b. Demontujte sestavu čerpadla dávaje přitom pozor na směšovač kapaliny, který by měl být vyjmuto z čerpadla Obr. 4g. Vyjměte píst čerpadla (černý prvek) z koše obr.4i. Před mazáním je nutné píst vypláchnout pod tekoucí vodou, vysušit ho a pak namažat o-kroužek Obr. 4h. a vnitřní povrch koše, ve kterém píst pracuje. Umístěte tyč pístu zpět do válce čerpadla Obr. 4i. Je třeba ještě zkontrolovat správnost fungování pojistného ventilu umístěného ve spodní části koše. Když vytáhnete žlutou rukojeť, měla by se hladce vrátit do výchozí polohy. Pokud vzniká odpor, odšroubujte černou matici pojistného ventilu a vytáhněte ji, vyčistěte a lehce namažte silikonovým mazivem. Znovu nasadte a utáhněte matici ventilu. Poté umístěte sestavu čerpadla do nádrže, utáhněte matici čerpadla a utáhněte hadici.
- POZOR!** Údržba a opravy by měly být prováděny pouze silikonovým mazivem. Použití jiných maziv poškodí postřikovač.

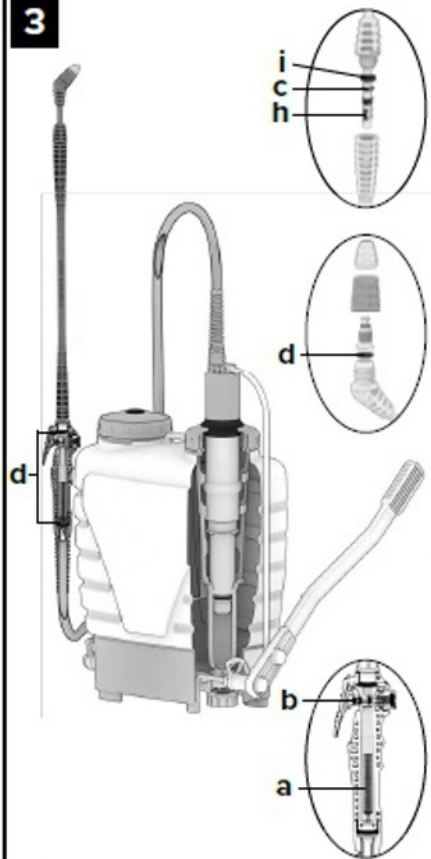
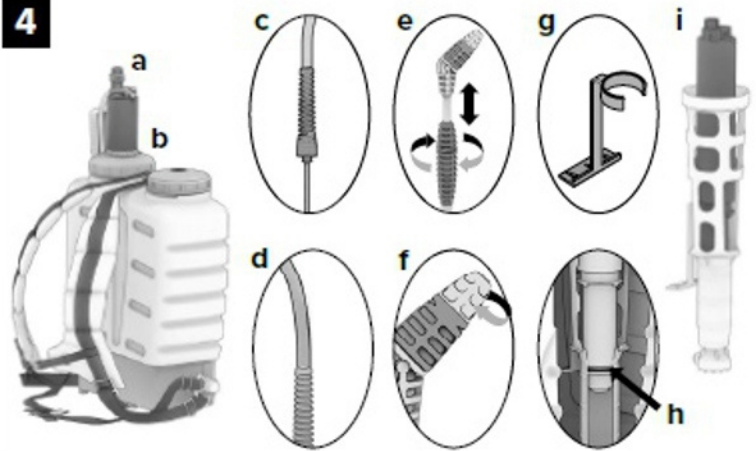
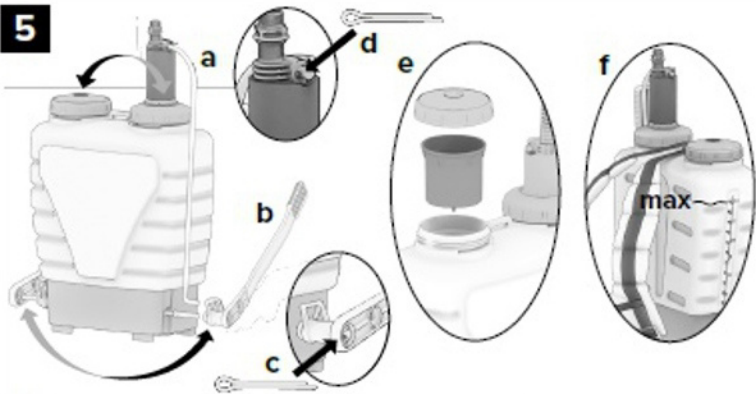
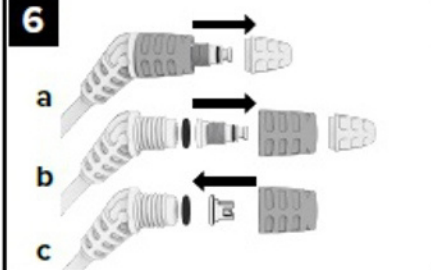
7. VŠEOBECNÉ POZNÁMKY

V rukojeti násadce s integrovaným dávkovacím ventilem je použit filtr Obr. 7a, který zabraňuje ucpávání trysek. Všechny násadce firmy Marolex jsou zaměnitelné. K postřikovačům Marolex jsou kompatibilní kuželové, deflektorové, ploché trysky a trysky s nastavitelným úhlem postřiku. Konstrukce všech typů násadců Marolex umožňuje používání trysek také jiných světových výrobců.

8. ODSTRAŇOVÁNÍ PORUCH

Príznaky	Příčina	Řešení
tlak při pumpování uniká / nelze dosáhnout tlaku	nedotažená matice hadice	odšroubujte matici hadice a vyjměte hadici z čerpadla Obr. 4c,
	naplněná nádrž před utažením matice hadice Obr. 4d.	utáhněte matici nádrže, vylijte kapalinu z nádrže a čerpadla, umístěte hadici do čerpadla a důkladně utáhněte matici
	žádná sací trubka v hadici Obr. 4c.	odšroubujte hadici a namontujte sací trubku Obr. 4c, odšroubujte víko nádrže, nalijte kapalinu z nádrže a čerpadla, vložte hadici do čerpadla a důkladně utáhněte matici
únik z dávkovacího ventilu s rukojetí	prasklý ventil s rukojetí přes zamrzlou vodu	výměna pro nový, kompletní ventil s rukojetí
	nedošroubovaná tyč, nedošroubovaná matice hadice, chybějící nebo poškozené o-kroužky Obr. 3d.	utáhněte matici hadice a tyč k rukojeti, doplňte o-kroužky nebo je vyměňte za nové
únik z dávkovacího ventilu při stisknutí tlačítka dávkovacího ventilu	poškozené pístní kroužky v dávkovacím ventilu Obr. 7c.	vyměňte píst kpl., namažte silikonovým mazivem
těsnicí prvky ztrácejí své vlastnosti (otok, drobení, roztahování, praskání)	byla použita chemická látka neodpovídá vybranému produktu	konzultujte prodejce pro převzetí vhodn zařízení
kapalina neustále vystupuje z trysky během čerpání	poškozené nebo utažené pístové kroužky v dávkovacím ventilu Obr. 7c.	namažte O-kroužky pístu dávkovacího ventilu, v případě potřeby vyměnit píst za nový a namažte silikonovým mazivem
	tlačítko dávkovacího ventilu je posunuto do uzamykací polohy Obr. 7a.	odblokuje tlačítko dávkovacího ventilu (posuňte zpět) obr. 7a.
páka pracuje ztuhla nebo je nehybná	odřený o-kroužek pístu Obr. 4h.	namažte pístní kroužek nebo v případě potřeby vyměňte za nový a namažte silikonovým mazivem
tlak během čerpání uniká	tlačítko dávkovacího ventilu je posunuto do uzamykací polohy	odblokuje tlačítko dávkovacího ventilu (posuňte zpět) obr. 7a.

1

2**3****4****5****6****7**