



STREND PRO®
G R I L L

VALENCIA

SK

Plynový gril

CZ

Plynový gril

HU

Gázgrill

RO

Grătar pe gaz

EN

Gas grill



-
- Preklad originálneho návodu na použitie
 - Překlad originálním návodu k použití
 - Az eredeti használati útmutató fordítása
 - Traducerea manualului de utilizare original.
 - Instruction manual
-

BLG15A12-03B-SB

CE₂₀ 2531

OBSAH	
Technické parametre	2
Dôležité bezpečnostné upozornenia	3
Dôležité bezpečnostné opatrenia	5
Obsah balenia	6
Príprava	7
Dodávané spojovacie materiály	7
Potrebné nástroje	7
Pokyny na montáž	7
Plynová fľaša	9
Skúška tesnosti	10
Pokyny na zapálenie	11
Starostlivosť a údržba	11
Riešenia problémov	13

**POKYNY NA MONTÁŽ, STAROSTLIVOSŤ A POUŽÍVANIE SI DÔKLADNE PREČÍTAJTE
DÔLEŽITÉ: TENTO NÁVOD SI UCHOVAJTE PRE PRÍPADNU POTREBU V BUDÚCNOSTI**

Zostavovateľ / montážnik

Tento návod na používanie obsahuje dôležité informácie potrebné na správne zostavenie a bezpečné používanie zariadenia. Pred zostavením zariadenia si prečítajte všetky výstrahy a pokyny a dodržujte ich.

Spotrebiteľ/ používateľ

Dodržujte všetky výstrahy a pokyny pri používaní tohto zariadenia. **Tieto pokyny si uchovejte pre prípad potreby v budúcnosti.**

Ak cítite plyn:

1. **Vypnite prívod plynu do zariadenia.**
2. **Uhaste akýkoľvek otvorený oheň.**
3. **Otvorte veko.**
4. **Ak zápach pretrváva, nepribližujte sa k zariadeniu a ihneď zavolajte dodávateľa plynu alebo hasičov.**
5. **Ak nebudete presne dodržiavať tieto pokyny, zariadenie môže spôsobiť majetkovú škodu, ujmu na zdraví alebo smrť.**

1. **NESKLADUJTE** ani nepoužívajte benzín ani iné horľavé kvapaliny a výpary v blízkosti tohto zariadenia.
2. Plynovú fľašu neskladujte v blízkosti tohto zariadenia.
3. Tento gril je určený **LEN NA VONKAJŠIE POUŽITIE** a nesmie sa používať v budovách, garážach, pod prístreškami ani v iných uzavretých priestoroch.
4. **NENECHÁVAJTE** zapálený gril bez dozoru. Dbajte na to, aby sa deti a domáce zvieratá zdržiavali v bezpečnej vzdialenosti od grilu.

TECHNICKÉ PARAMETRE




Rozmery (Š x H x V)	97 x 60 x 100 cm		
Kategória plynu	SK, CZ	SK, CZ, HU, HR, RO	SK
	I ₃₊ (28-30/37 mbar)	I _{3B/P} (30 mbar)	I _{3B/P} (50 mbar)
Tepelný výkon, celkový	9,9 kW		
Tepelný výkon, 2 hlavné horáky	2 x 3,6 kW		
Tepelný výkon, bočný horák	2,7 kW		
Prietok	720 g/h		
Typ plynu	Bután(G30), propán(G31) a ich kombinácia		
Plynová fľaša	Štandardná plynová fľaša s hmotnosťou náplne do 11 kg		
Zapaľovanie	Piezoelektrické		

DÔLEŽITÉ BEZPEČNOSTNÉ UPOZORNENIA





BEZPEČNOSTNÉ POKYNY

Definícia pojmov:

V tomto návode sa používajú nasledujúce piktogramy a výstražné slová na poukázanie na nebezpečenstvá a dôležité informácie.








Piktogram a výstražné slovo	Poukazuje na...
 NEBEZPEČENSTVO	...možné nebezpečenstvo, ktoré v prípade nedodržania daného pokynu môže mať za následok vážne zranenie alebo škody na majetku.
 VAROVANIE	... rizikovú situáciu, ktorá, ak sa jej nevyhnete, môže vyústiť do smrti alebo vážneho úrazu.
 UPOZORNENIE	...možné nebezpečenstvo, ktoré v prípade nedodržania daného pokynu môže mať za následok škody na majetku.







INŠTALÁCIA A MONTÁŽ

 NEBEZPEČENSTVO	Gril nie je určený na to, aby bol inštalovaný v alebo na rekreačných vozidlách alebo lodiach.
 VAROVANIE	Nepoužívajte gril, kým nie sú všetky jeho časti na svojom mieste a kým gril nebol správne namontovaný v súlade s pokynmi pre montáž.
 VAROVANIE	Nezostavujte tento model grilu do akejkoľvek zabudovanej alebo zásuvnej konštrukcie.
 VAROVANIE	Zariadenie nemodifikujte. Plyn v plynovej fľaši nie je zemný plyn. Úprava zariadenia alebo pokus o používanie zemného plynu sú nebezpečné a spôsobia neplatnosť Vašej záruky.




* Akýkoľvek diel, zapečatený výrobcom, nesmie byť vymieňaný užívateľom.

POUŽÍVANIE



 NEBEZPEČENSTVO	Gril používajte iba vo vonkajšom prostredí v dobre vetranom priestore. Nepoužívajte gril v garáži, budove, priechode, stane alebo v inej uzavretej oblasti, alebo pod konštrukciou s horľavou strechou.
 NEBEZPEČENSTVO	Nepoužívajte gril v akomkoľvek vozidle alebo akomkoľvek skladovacom alebo nakladacom priestore akéhokoľvek vozidla. To zahŕňa, ale nie je obmedzené iba na, osobné, nákladné a kombinované automobily, dodávky, automobily pre voľný čas, rekreačné automobily a lode.
 NEBEZPEČENSTVO	Nepoužívajte gril v blízkosti horľavých materiálov. Pri umiestňovaní grilu dbajte na to, aby sa v blízkosti nenachádzali žiadne horľavé materiály ani látky. Minimálna vzdialenosť horľavých materiálov alebo látok: 2 m nad grilom a 1 m na bokoch. Vzdialenosť od vysoko horľavých materiálov alebo látok, napr. stien: min. 0,25 m.
 NEBEZPEČENSTVO	Priestor na grilovanie udržiavajte čistý bez horľavých výparov a kvapalín, ako napr. benzínu, alkoholu atď., a horľavých materiálov
 NEBEZPEČENSTVO	Kryt grilu ani čokoľvek horľavé neukladajte na ani do úložného priestoru pod gril, kým sa gril používa alebo je horúci.
 NEBEZPEČENSTVO	Pokiaľ dôjde k vznieteniu tuku, vypnite všetky horáky a ponechajte veko zakryté, kým plameň nezhasne.
 VAROVANIE	Horúce povrchy a diely - Počas činnosti môžu niektoré diely grilu byť veľmi horúce, obzvlášť tie, ktoré sa nachádzajú v blízkosti horáka.

	<p>Možné dôsledky:</p> <ul style="list-style-type: none"> - Závažné popáleniny pri dotýkaní sa dielov v blízkosti horáka. - Oheň alebo tlejúci oheň, ak sa horľavé materiály alebo látky nachádzajú v blízkosti grilu.
 VAROVANIE	Použite žiaruvzdorné rukavice alebo chňapky (v súlade s EN 407, Hodnotenie úrovne kontaktného tepla 2 alebo viac) pri prevádzke grilu.
 VAROVANIE	Užívanie alkoholu, predpísaných liekov, nepredpísaných liekov alebo ilegálnych drog môže ovplyvniť schopnosť užívateľa správne a bezpečne namontovať, pohybovať, uskladniť alebo obsluhovať gril.
 VAROVANIE	Nikdy nenechávajte gril bez dozoru počas jeho predohrevu alebo používania. Pri používaní grilu buďte opatrní. Dbajte na to, aby sa deti a domáce zvieratá zdržiavali v bezpečnej vzdialenosti od grilu.
 VAROVANIE	Počas prevádzky spotrebičom nepohybujte.
 VAROVANIE	Akékoľvek elektrické káble a prívodné hadice paliva udržiavajte mimo horúcich plôch.
 UPOZORNENIE	Maximálny priemer panvice 22 cm.

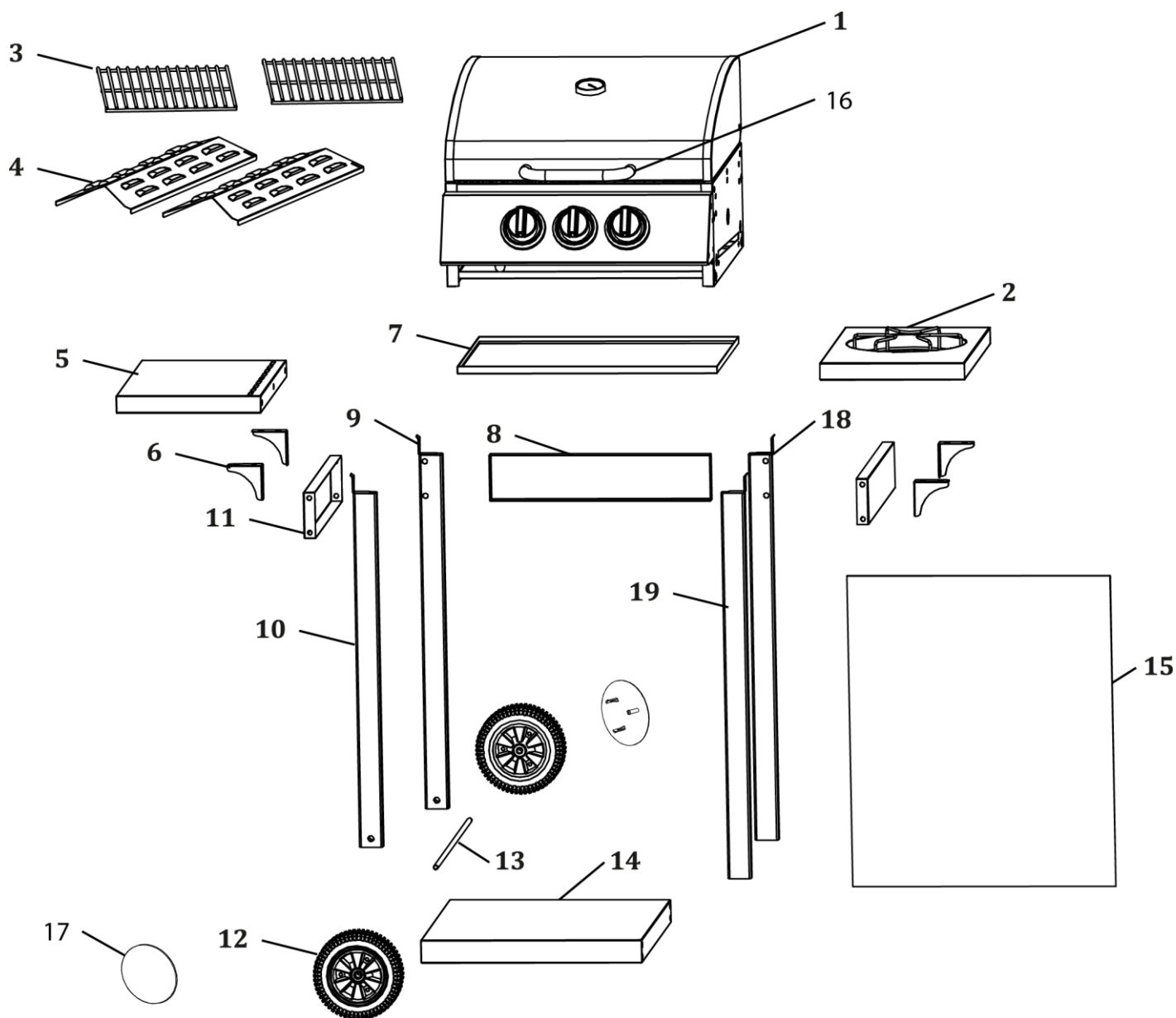
SKLADOVANIE

 VAROVANIE	Po použití uzavrieť prívod paliva na plynovej fľaši.
 VAROVANIE	Plynové fľaše musia byť uskladnené vonku mimo dosahu detí a nesmú sa uskladňovať v budove, garáži alebo akomkoľvek inom uzavretom priestore.
 VAROVANIE	Po období skladovania a/alebo nepoužívania musí byť gril pred použitím skontrolovaný na úniky plynu a upchatie horákov.

* Skladovanie grilu v interiéri je dovolené, iba ak je plynová fľaša odpojená a uložená mimo grilu.

 <p>NEBEZPEČENSTVO</p>	<p>Plyn je extrémne horľavý Skvapalnený plyn je extrémne horľavý a výbušný.</p> <p>Možné dôsledky: Vážne zranenie alebo škoda na majetku, ak sa unikajúci plyn vznieti v nekontrolovanom prostredí.</p> <p>Bezpečnostné opatrenia:</p> <ul style="list-style-type: none"> - Gril používajte len vonku a dbajte na to, aby priestor bol dobre vetraný. - Plynovú fľašu a hadicu chráňte pred priamym slnečným žiarením a inými zdrojmi tepla (max. 50°C). Obzvlášť si dávajte pozor, aby sa plynová hadica nedotýkala žiadnej časti horúceho grilu. - NEUMIESTŇUJTE plynovú fľašu na spodnú policu, pretože sa nachádza príliš blízko horáka. - NENAKLÁŇAJTE sa nad gril pri zapalovaní plynového plameňa. - Po každom použití ihneď zatvorte ventil na plynovej fľaši (otočte ho v smere hodinových ručičiek). - Gril NIKDY nenechávajte bez dozoru. Ak plameň zhasne, okamžite ho znova zapáľte alebo zatvorte prívod plynu z fľaše. - Pri pripájaní plynovej fľaše dbajte na to, aby sa v okruhu 5 metrov nenachádzal žiadny zdroj zapálenia. - Obzvlášť nazapalujte žiaden otvorený oheň, nefajčite, ani nezapínajte žiadne elektrické spotrebiče (zariadenia, svetlá, dverové zvončeky) atď. (môže preskočiť iskra). - Pred každým použitím skontrolujte, či všetky plynové pripojenia tesnia a nie sú poškodené. - V prípade potreby vymeňte hadicu, aby zariadenie bolo v súlade s príslušnými predpismi. - Gril sa nesmie používať, ak pripojenia plynu netesnia alebo sú poškodené. - Platí to aj napríklad na hadice alebo armatúry upchaté hmyzom, pretože to môže spôsobiť nebezpečné spätné vyšľahnutie plameňa.
 <p>NEBEZPEČENSTVO</p>	<p>Plyn vytesňuje kyslík Skvapalnený plyn je ťažší ako kyslík. Preto klesá k zemi a vytesňuje kyslík na tejto úrovni.</p> <p>Možné dôsledky: - Vysoká koncentrácia plynu môže mať za následok udusenie v dôsledku nedostatku kyslíka.</p> <p>Bezpečnostné opatrenia:</p> <ul style="list-style-type: none"> - Gril používajte len vonku na dobre vetranom mieste a nad úrovňou zeme (teda nie v oblastiach, ktoré sú pod úrovňou terénu). - Po každom použití zatvorte ventil na plynovej fľaši. - Gril nikdy nenechávajte bez dozoru. Ak plameň zhasne, okamžite ho znova zapáľte alebo zatvorte prívod plynu z fľaše. - Pred každým použitím skontrolujte, či všetky plynové pripojenia tesnia a nie sú poškodené. - V prípade potreby vymeňte hadicu, aby zariadenie bolo v súlade s príslušnými predpismi. - Gril sa nesmie používať, ak pripojenia plynu netesnia alebo sú poškodené. - Ak sa gril nebude dlhší čas používať, zatvorte prívod plynu z fľaše a riadne ju uskladnite: - Nasadte na ventil plynovej fľaše uzáver a bezpečnostný uzáver. - NESKLADUJTE plynovú fľašu v miestnostiach pod úrovňou terénu, ani v blízkosti schodísk, chodieb, prechodov alebo prejazdov medzi budovami. - Plynové fľaše vždy skladujte vo zvislej polohe, aj keď sú prázdne.

OBSAH BALENIA







ČASŤ		POČET	ČASŤ		POČET
1		1	11		2
2		1	12		2
3		2	13		1
4		2	14		1
5		1	15		1
6		4	16		1
7		1	17		2
8		1	18		1
9		1	19		1
10		1			

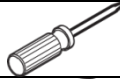

PRÍPRAVA

Pred začatím montáže grilu sa uistite, že všetky diely sú k dispozícii (pozri časť Obsah balenia na strane 4 a Dodávané spojovacie materiály nižšie). Ak niektorý diel chýba alebo je poškodený, **NEPOKÚŠAJTE SA** produkt zostavovať.

DODÁVANE SPOJOVACIE MATERIÁLY

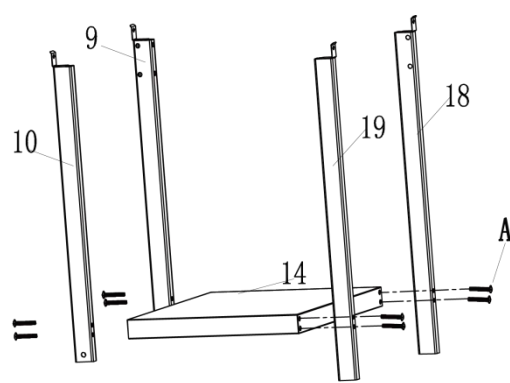
ČASŤ		POČET
A		8
B		30
C		2
D		1


POTREBNÉ NÁSTROJE

	Krížový skrutkovač
	Francúzsky kľúč

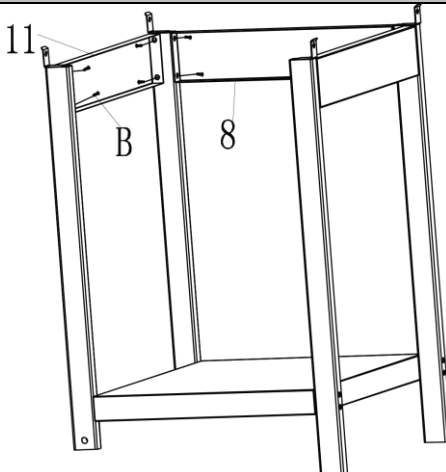
POKYNY NA MONTÁŽ


1



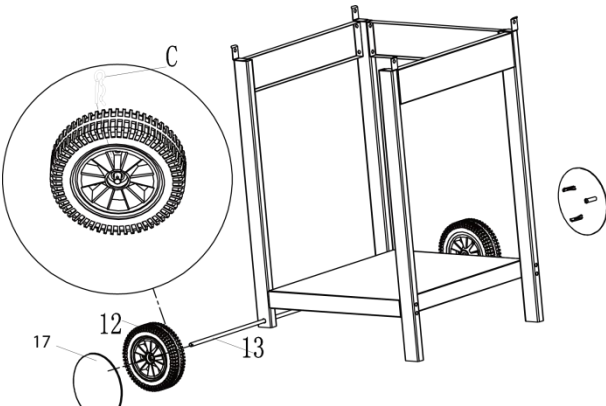
A.  X 8


2



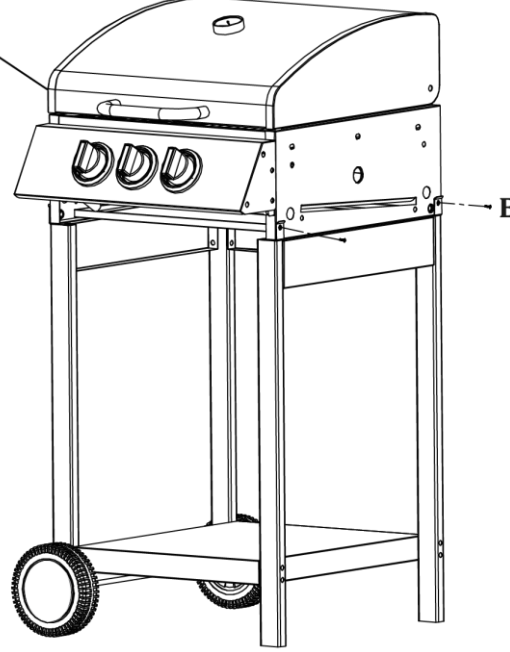
B.  X 12


3



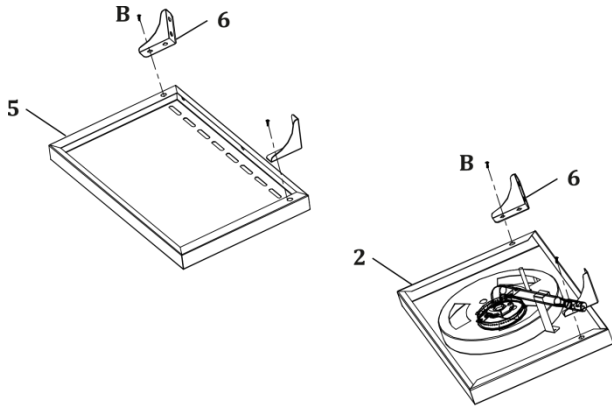
C.  X 2

4



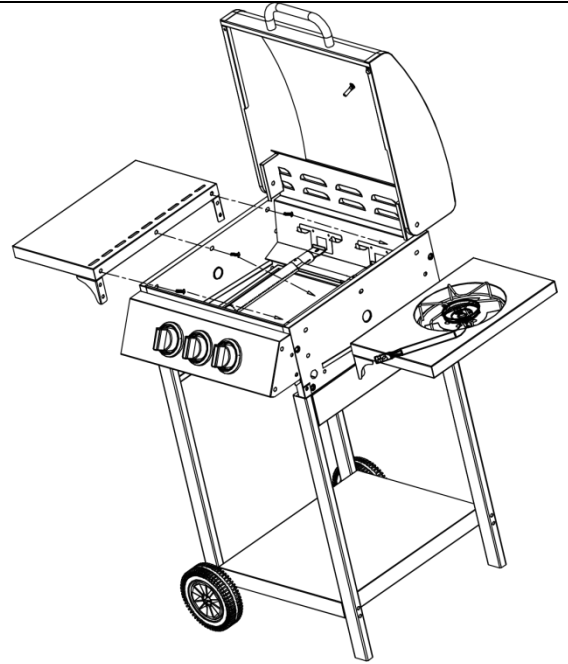
B.  X 4

5



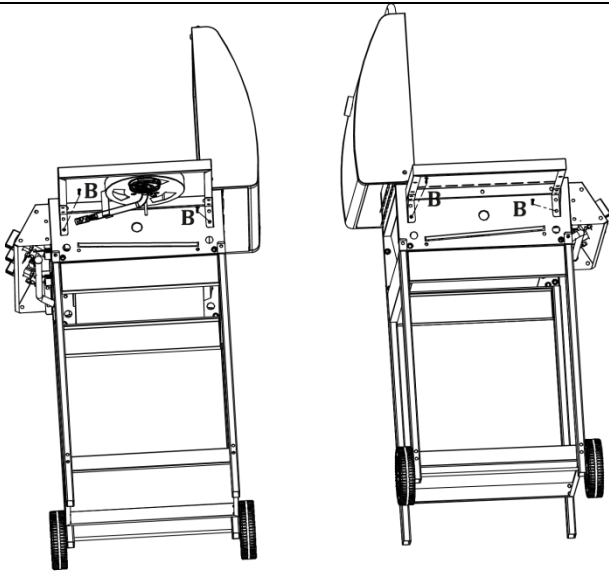
B.  X 4

6



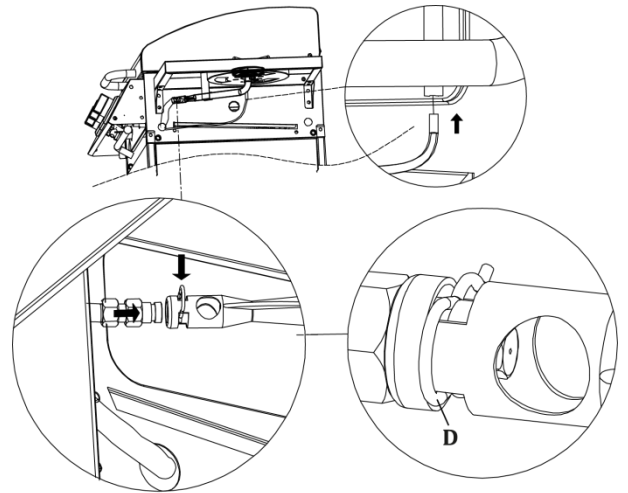
B.  X 6

7

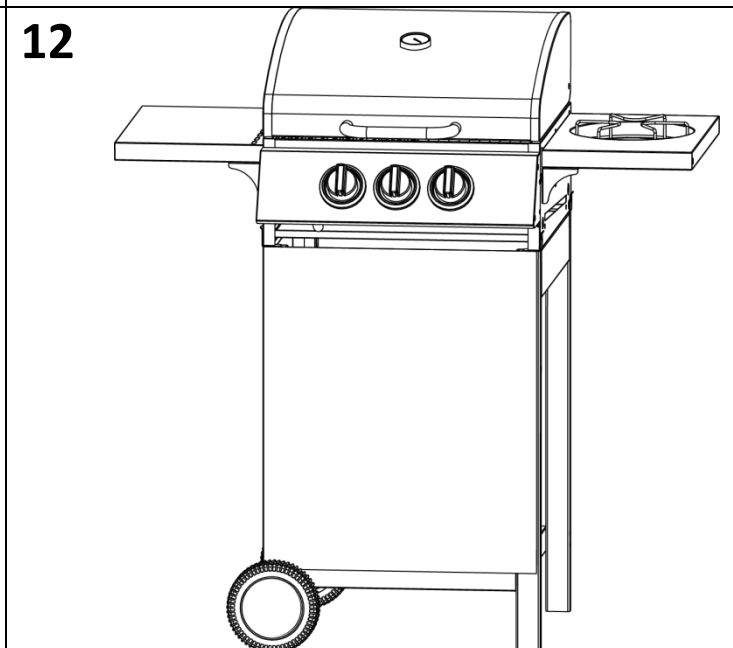
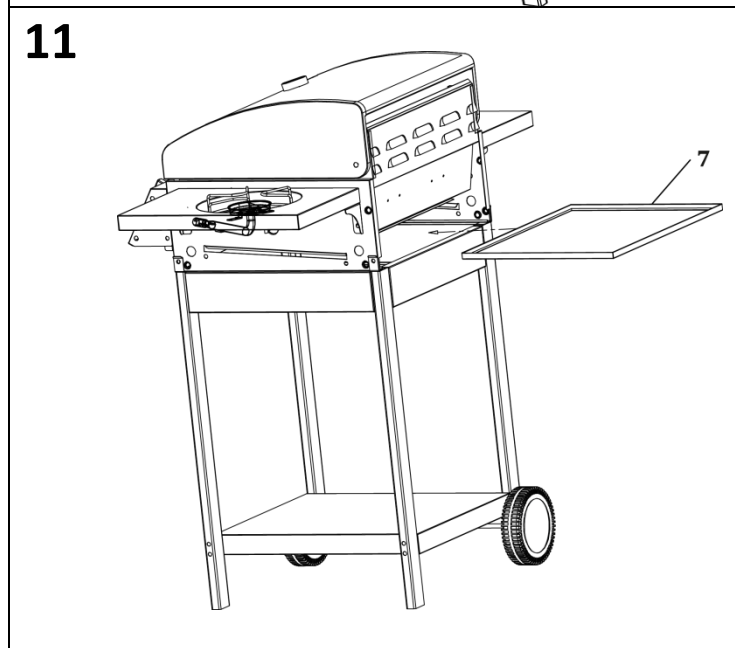
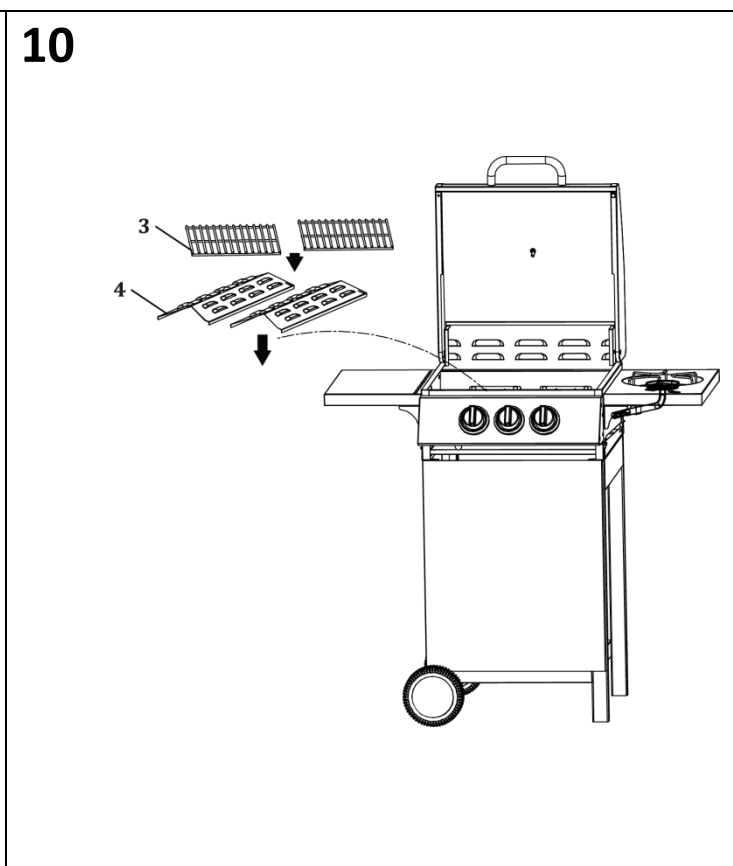
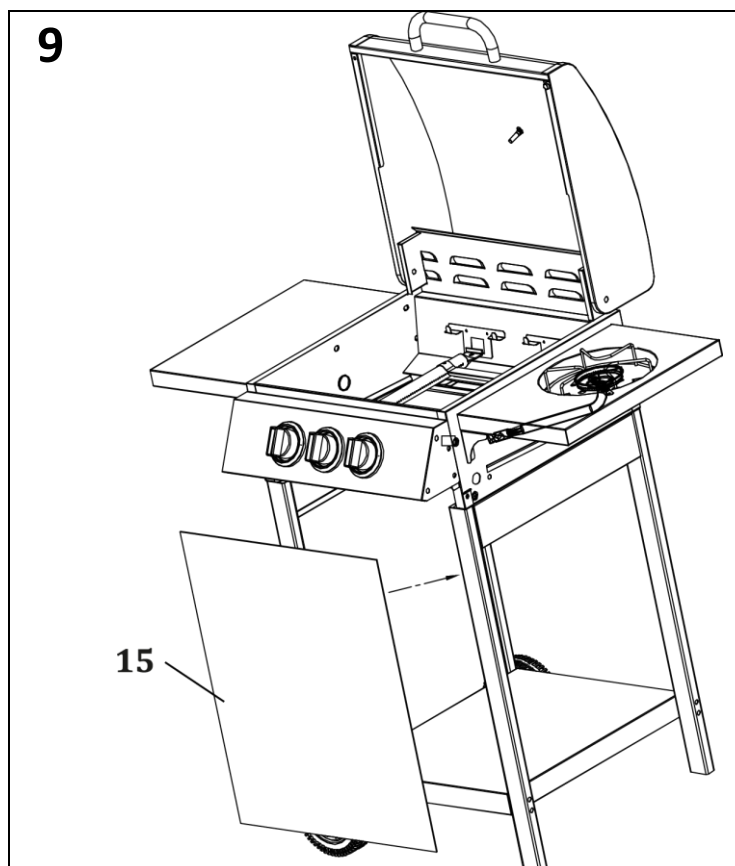


B.  X 4

8



D.  X 1



PLYNOVÁ FĽAŠA

NA BEZPEČNÉ A ÚČINNÉ POUŽÍVANIE GRILU SA VYŽADUJE SPRÁVNY REGULÁTOR A PLYNOVÁ FĽAŠA. POUŽITIE NESPRÁVNEHO ALEBO CHYBNÉHO REGULÁTORA ALEBO PLYNOVEJ FĽAŠE JE NEBEZPEČNÉ A Povedie k strate platnosti záruky. Informácie o najvhodnejších plynových fľašiach a regulátoroch vám poskytne predajca plynových spotrebičov.



Inštaláciu a výmenu plynovej fľaše vykonávajte iba v dobre vetranej miestnosti, prednostne vonku, mimo akéhokoľvek zdroja zapálenia/vznietenia, ako sú otvorený oheň, zapaľovací horák, elektrické zapaľovače a mimo dosahu ostatných osôb.

PRIPOJENIE:

- 1) Skontrolujte, že všetky regulačné gombíky horákov sú vo vypnutej polohe.
- 2) Pripojte regulátor ku plynovej fľaši dodržaním príslušných pokynov pre zapojenie.

Poznámka: Uistite sa, že ventil plynovej fľaše alebo páčka regulátora sú pred pripojením uzavreté.

- Pred pripojením plynovej fľaše treba skontrolovať umiestnenie a dobrý stav tesnenia medzi spotrebičom a plynovou fľašou. Nepoužívajte spotrebič, ktorý ma poškodené alebo opotrebované tesnenie. Nepoužívajte spotrebič v prípade netesnosti, poškodenia alebo nesprávnej činnosti.

- Pripevnite regulátor na plynovú fľašu otáčaním v smere hodinových ručičiek. Regulátor umiestnite tak, aby vetrací otvor smeroval nadol.

- Umiestnite plynovú fľašu na zem mimo základnej skrinky na pravej strane grilu. Otočte ju tak, aby bol otvor ventilu otočený k prednej časti grilu.

- Treba zabrániť ohýbaniu (lámaniu) pružnej hadice. Hadica by mala voľne visieť bez akýchkoľvek ohybov, skrúcania, napnutia, skladania alebo slučiek, ktoré by mohli brániť voľnému toku plynu.

- Pred používaním vždy skontrolujte, či nie je hadica prerezaná, prasknutá alebo nadmerne opotrebovaná.

- S výnimkou miesta pripojenia sa žiadna časť hadice nesmie dotýkať žiadnej horúcej časti grilu. Ak sú na hadici viditeľné akékoľvek známky poškodenia, musíte ju vymeniť za hadicu vhodnú na používanie, vyhovujúcu platným normám.

- Hadica by nemala byť dlhšia ako 1,5 metra.

Poznámka: dátum na hadici znamená dátum výroby, nie dátum trvanlivosti.



ODPOJENIE:

1) Skontrolujte, že všetky regulačné gombíky horákov sú vo vypnutej polohe.

2) Odpojte regulátor od plynovej fľaše dodržaním príslušných pokynov pre odpojenie.

Poznámka: Uistite sa, že ventil plynovej fľaše alebo páčka regulátora sú pred odpojením uzavreté.

SKÚŠKA TESNOTI

- Skúška tesnosti sa musí vykonať v dobre vetraných priestoroch.

- Skontrolujte, či sú všetky ovládače vo vypnutej polohe. Otvorte regulačný ventil plynu na fľaši alebo regulátore. Skontrolujte, či nedochádza k úniku, nanášaním roztoku 1/2 vody a 1/2 mydla na všetky spoje plynovej sústavy vrátane všetkých pripojení ventilov, pripojení hadíc a pripojení regulátora.

- Na skúšku tesnosti **NIKDY NEPOUŽÍVAJTE OTVORENÝ OHEŇ.**

- Ak sa na niektorom spoji tvoria bubliny, dochádza k úniku. Vypnite prívod plynu a dotiahnite všetky spoje a zopakujte skúšku.



- Ak sa stále tvoria bubliny, gril nepoužívajte. Požiadajte o pomoc miestneho predajcu.

- Skúšku tesnosti vykonajte každý rok a vždy pri demontáži alebo výmene plynovej fľaše.

POKYNY NA ZAPÁLENIE

Predtým ako budete prvýkrát grilovať predhrejte gril približne 15 minút pri najvyššom nastavení teploty so zavretým vekom. Týmto procesom sa vyčistia vnútorné časti a vypália prípadné zvyšky a zápach z výrobného procesu.

DÔLEŽITÉ Pred zapálením grilu si dôkladne prečítajte tieto pokyny.

 UPOZORNENIE	Neotvorenie veka pred zapálením môže viesť k výbušnému vzplanutiu, čo môže spôsobiť vážne zranenie alebo smrť.	 UPOZORNENIE	NENAKLÁŇAJTE sa nad otvorený gril pri zapaľovaní plameňa.
---	--	--	--

ZAPÁLENIE HORÁKOV:

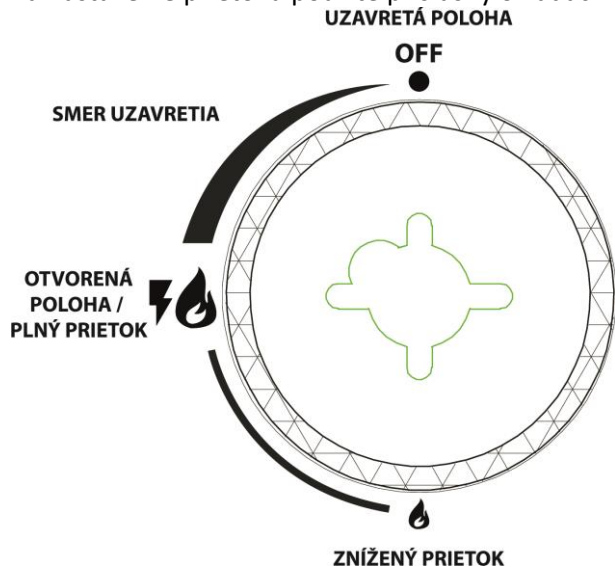
1. Pred zapálením horáka otvorte veko.
2. Skontrolujte, či sú všetky ovládače vo vypnutej polohe (**OFF**).
3. Podržte stlačený príslušný regulačný gombík a pomaly ním otáčajte do polohy HI. Mali by ste počuť cvakanie zapaľovača.

Poznámka: Na zapálenie grilu môže byť potrebné krok 3 zopakovať 3 až 4-krát.

4. Ak k zapáleniu **NEDÔJDE** do 5 sekúnd, otočte príslušný regulačný gombík do polohy OFF, počkajte 5 minút, aby sa plyn rozptýlil, a zopakujte postup zapaľovania.

NASTAVENIE PRIETOKU:

Na nastavenie prietoku použite príslušný ovládač.



STAROSTLIVOSŤ A ÚDRŽBA

Dodržiujte nasledujúce pokyny a udržiavajte gril čistý, aby vyzeral ako nový. Pred čistením skontrolujte, či sú všetky horáky v polohe **OFF** a gril nie je horúci.

ČISTENIE VONKAJŠKA GRILU

- Vonkajšie povrchy z nehrdzavejúcej ocele umyte mäkkou handričkou a mydlovým roztokom a potom opláchnite vodou.
- Pri čistení drhnite alebo utierajte v smere štruktúry nehrdzavejúcej ocele.
- Odolné škrvny vždy drhnite v smere štruktúry nehrdzavejúcej ocele.
- **NEČISTITE** nehrdzavejúcu oceľ ničím s obsahom kyselín, lakového benzínu alebo xylénu.
- **NEPOUŽÍVAJTE** na nehrdzavejúcu oceľ drôtenú kefu ani iný abrazívny čistiaci prostriedok, pretože to spôsobí škrabance na povrchu z nehrdzavejúcej ocele.

ČISTENIE VNÚTRAJŠKA GRILU

- Z dôvodu bezpečnosti a účinnosti je dôležité odstrániť akékoľvek drobné nečistoty alebo prebytočný tuk, ktoré sa môžu hromadiť v grile.
- Utrite vnútorný povrch veka papierovou utierkou, aby sa zabránilo hromadeniu mastnoty.
- Umyte vnútornú stranu veka teplou mydlovou vodou a opláchnite vodou.
- Vnútrajšok grilovacieho priestoru umyte teplou mydlovou vodou a opláchnite vodou.

- Jedným zo spôsobov vyčistenia roštov z nehrdzavejúcej ocele je vypálenie. Po dokončení grilovania otočte ovládače horákov do polohy HI a nechajte spustené približne 15 minút so zatvoreným vekom. Vypnite horáky, opatrne otvorte veko a vyčistite prebytočné zvyšky jedla z roštov drôtenou kefou.
- V prípade krytov plameňa z nehrdzavejúcej ocele, nečistoty odstráňte drôtenou kefou a umyte v mydlovej vode. Opláchnite vodou.
- Vyberte odkvapkávaciu nádobu z tácky a utrite vnútrajšok nádoby papierovou utierkou, aby sa odstránil prebytočný tuk. Potom umyte vnútro nádoby teplou mydlovou vodou a opláchnite vodou. Na ľahšie čistenie môžete vystlať vnútornú stranu nádoby alobalom.
- Vyberte odkvapkávaciu tácku z grilu a utrite horný povrch papierovou utierkou, aby sa odstránil prebytočný tuk. Potom umyte horný povrch teplou mydlovou vodou a opláchnite vodou.



UPOZORNENIE

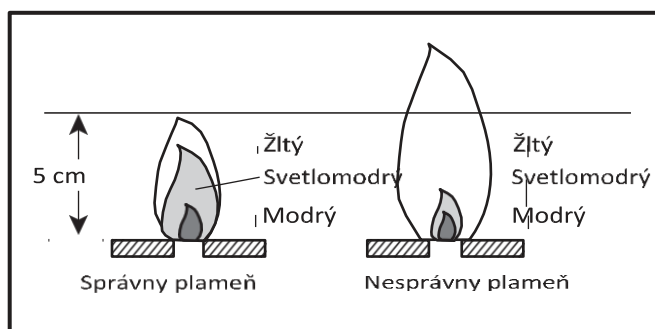
NEVYSTIEĽAJTE odkvapkávaciu tácku alobalom.

KONTROLA HADICE

- Hadicu je potrebné pravidelne kontrolovať, či nevykazuje známky praskania, vrypov, rezov alebo odretia.
- Ak je hadica akokoľvek poškodená, gril **NEPOUŽÍVAJTE**.
- Hadica sa musí vymeniť za certifikovanú hadicu podľa zobrazenia v časti o náhradných dieloch

KONTROLA PLAMEŇA

- Plameň vychádzajúci z horákov by mal byť modrozltý a mal by mať výšku 2,5 až 5 cm (pozri obrázok).



ČISTENIE HORÁKOV

Dve oblasti horákov, ktoré sú kľúčové pre ich optimálny výkon, sú kanáliky (malé otvory, ktoré ležia pozdĺž dĺžky horákov) a sieťky proti hmyzu/pavúkom na koncoch horáka. Udržiavanie týchto oblastí v čistote je základom pre bezpečnú prevádzku.


Čistenie kanálikov horáka

- Pre vyčistenie vonkajšej plochy horákov pomocou kefovania cez vrch kanálikov horáka použite grilovaciu kefku so štetinami z nerezovej ocele.
- Pri čistení horákov zabráňte poškodeniu zapalovacej elektródy opatrným kefovaním okolo nej.

Čistenie sieťky proti hmyzu

- Nájdite konca horákov na spodnej strane kontrolného panelu, kde sa spájajú s ventilmi.
- Na každom horáku vyčistite sieťky proti hmyzu pomocou kefky s mäkkými štetinami.

RIEŠENIA PROBLÉMOV

PROBLÉM	PRÍČINA	RIEŠENIE
GRIL SA NEZAPÁLI.	<ol style="list-style-type: none"> 1. Ventil plynovej fľaše je zatvorený. 2. V plynovej fľaši je málo plynu. 3. Batéria zapaľovača nie je správne vložená alebo je potrebné ju vymeniť. 4. Môže sa vyžadovať zapálenie zápalkou. 5. Pripojenia zapaľovača alebo elektród nie sú utiahnuté. 6. Elektródy sú možno mokré. 7. Nečistoty blokujú elektródy. 8. Na špičke zapaľovača sa nevyskytuje iskra. 	<ol style="list-style-type: none"> 1. Otvorte ventil plynovej fľaše. 2. Vymeňte plynovú fľašu. 3. Správne vložte alebo vymeňte batériu zapaľovača. 4. Zapáľte gril zápalkami podľa pokynov v tomto návode. 5. Znova pripojte alebo vymeňte pripojenie zapaľovača alebo elektród. 6. Osušte elektródy suchou handričkou. 7. Vyčistite elektródy trením alkoholom a skúste to znova. 8. Vymeňte zapaľovač.
PLAMEŇ ZHASNE.	<ol style="list-style-type: none"> 1. Ventil plynovej fľaše je zatvorený. 2. V plynovej fľaši je málo plynu. 3. Horák nie je správne nainštalovaný alebo je znečistený. 	<ol style="list-style-type: none"> 1. Otvorte ventil plynovej fľaše. 2. Vymeňte plynovú fľašu. 3. Nainštalujte horák správne a vyčistite všetky nečistoty.
PLAMEŇ JE SLABÝ, NEPRAVIDELNÝ ALEBO HLUČNÝ.	<ol style="list-style-type: none"> 1. V plynovej fľaši je málo plynu. 2. Otvory horáka sú možno upchaté. 3. Prívod plynu je možno ohnutý alebo zalomený. 4. Do horáka sa možno dostáva príliš veľa vzduchu. 5. Gril sa možno nachádza na príliš veternom mieste. 6. Vo vstupoch vzduchu sú prekážky, ako napríklad tuk, nečistoty alebo hmyz. 7. Vyžaduje sa nastavenie vzduchovej klapky. 	<ol style="list-style-type: none"> 1. Vymeňte plynovú fľašu. 2. Ak je postihnutý len jeden horák, skontrolujte a vyčistite otvory horáka. 3. Narovnajete prívodnú plynovú hadicu. 4. Ak je plameň horáka najmä žltý alebo oranžový, nastavte vzduchovú klapku. 5. Počkajte, až odznie vietor. 6. Vyčistite horák a prívody vzduchu od prekážok. 7. Nastavte vzduchovú klapku.
NADMERNÉ VZPLANUTIA <div style="border: 1px solid black; padding: 5px; text-align: center;">  UPOZORNENIE NESTRIEKAJTE vodu na plynový plameň – gril by sa mohol poškodiť. </div>	<ol style="list-style-type: none"> 1. Vzplanutia sú zvyčajne spôsobené nadmerným množstvom tuku z grilovaného mäsa. 2. Gril je znečistený. 3. Teplota grilovania môže byť príliš vysoká. 4. Veko je zatvorené. 5. Jedlo je pregrilované alebo spálené. 6. Odkvapkávacia tácka a nádoba sú plné tuku. 	<ol style="list-style-type: none"> 1. Orežte tuk z grilovaného mäsa. 2. Skontrolujte, či je gril čistý. 3. Stíšte plameň alebo zhasnite jeden horák. 4. Počas grilovania majte veko zdvihnuté, aby nedochádzalo k vzplanutiam. 5. Presuňte jedlo na rošt na ohrievanie, kým sa plameň utíši. 6. Vyčistite odkvapkávaciu tácku a nádobu.

EU VYHLÁSENIE O ZHODE EU DECLARATION OF CONFORMITY



vydané splnomocneným zástupcom/issued by authorised representative

Výrobca/Producer: Nantong Beloger Metal Products Co.,Ltd.
Sídlo/Seated: No.1, Teng fei RD, Desheng Industry Zone, Haimen, Nantong City, P.R.C.
Represented by: SLOVAKIA TREND EXPORT - IMPORT, s.r.o.
Sídlo/Seated: Michalovská 87/1414, Sobrance 07301, Slovensko
IČO/ID Nr: 46512250

vyhlasuje na vlastnú zodpovednosť, že následne označené zariadenie na základe svojej koncepcie a konštrukcie, rovnako ako do obehu uvedené vyhotovenie, zodpovedá základným bezpečnostným požiadavkám príslušných legislatívnych predpisov/
hereby declares that this appliance is in compliance with all basic safety requirements of all relevant directives.

Gril plynový pre vonkajšie použitie 2+1 horáky / Gas Grill for outdoor use 2+1 gas burners

Značka/model Valencia
3Type/Typ BLG15A12-03B-SB

bol navrhnutý a vyrobený v zhode s nasledujúcimi normami/was constructed and produced in compliance with following standards:

EN 498:2012
EN 484:1997
GAS: (EU) 2016/426 Regulation (GAR)

KRAJINY / COUNTRIES OF DESTINATION	KATEGÓRIA PLYNU / GAS CATEGORIES	TLAK PLYNU / GAS PRESSURE
LU, NL, DK, FI, SE, CY, CZ, EE, LT, MT, SK, SI, BG, IS, NO, TR, HR, RO, IT, HU, LV	I _{3B/P}	28-30 mbar
BE, FR, IT, LU, IE, GB, GR, PT, ES, CY, CZ, LT, SK, CH, SI, LV	I ₃₊	28-30/37 mbar
PL	I _{3B/P}	37 mbar
AT, DE, CH, LU, SK	I _{3B/P}	50 mbar

a nasledujúcimi predpismi (všetko v platnom znení)/and all relevant directives (all in compliance):
EU 2016/426

Všetky súbory technickej dokumentácie sa nachádzajú k nahliadnutiu na adrese: /All related technical documentation and test report are available for checking at seat of company on following address: Slovakia TREND Export – Import s.r.o, Michalovská 87/1414, 073 01 Sobrance, Slovenská Republika

Last two digits when product has been introduced on market
/ Posledné dve číslice roka, kedy bol výrobok označený značkou

CE: 19

SLOVAKIA TREND EXPORT - IMPORT, s.r.o.
Michalovská 87/1414
073 01 SOB R A N C E
IČO: 46512250
DIČ: 2023403371

Sobrance 14.11.2019

Dátum a miesto vydania vyhlásenia

.....
meno, priezvisko a podpis, pečiatka
Ing. Slavomír Čižmár, obchodný riaditeľ



Záručný list

Sériové číslo:	Dátum predaja:	Podpis a pečiatka predajcu:

Podmienky záruky

Na tento výrobok sa poskytuje záruka po dobu 24 mesiacov odo dňa predaja, respektíve odo dňa vyskladnenia.
V dobe záruky vám záručný servis vykoná opravy všetkých závad vzniknutých následkom výrobné chyby bezplatne.
Pri uplatnení požiadavky na záručnú opravu musí byť spolu s prístrojom predložený úplne a čitateľne vyplnený záručný list.
Pri odosielaní prístroja do opravy, dopravné náklady hradí zákazník. Originálny obal od výrobku starostlivo uschovajte.

Záruka sa nevzťahuje na:

- prístroj poškodený počas dopravy a nesprávneho skladovania
- poruchy spôsobené nesprávnou obsluhou alebo údržbou
- poruchy spôsobené vplyvom opotrebenia výrobku a materiálu
- poruchy spôsobené používaním prístroja na iný účel než na aký je určený
- prístroj, do ktorého bol vykonaný neodborný zásah alebo úprava
- nekompletnosť výrobku, ktorú bolo možné zistiť už pri predaji

Servisné záznamy:

--

ZÁRUČNÝ A POZÁRUČNÝ SERVIS VYKONÁVA SPLNOMOCNENÝ ZÁSTUPCA VÝROBCU

Splnomocnený zástupca výrobcu Slovakia Trend Export-Import s.r.o., Michalovská 87/1414, 073 01 Sobrance

Fax: (056) 652-2329 Tel: 0915 392 687 E-mail: servis@slovakia-trend.sk

OBSAH	
Technické parametry	16
Důležitá bezpečnostní upozornění	17
Důležitá bezpečnostní opatření	19
Obsah balení	20
Příprava	21
Dodávané spojovací materiály	21
Potřebné nástroje	21
Pokyny pro montáž	21
Plynová láhev	23
Zkouška těsnosti	24
Pokyny k zapálení	25
Péče a údržba	25
Řešení problémů	27

**POKYNY NA MONTÁŽ, PÉČI A POUŽITÍ SI NEJPRVE PŘEČTĚTE
DŮLEŽITÉ: TENTO NÁVOD SI UCHOVEJTE PRO BUDOUCÍ POTŘEBU**

Pořizovatel / montážník

Tento návod k použití obsahuje důležité informace nezbytné pro správné sestavení a bezpečné používání zařízení. Před sestavením zařízení si přečtěte všechny výstrahy a pokyny a dodržujte je.

Spotřebitel / uživatel

Dodržujte všechny výstrahy a pokyny při používání tohoto zařízení. **Tyto pokyny si uschovejte pro případ potřeby v budoucnosti.**

Pokud cítíte plyn:

- 1. Vypněte přívod plynu do zařízení.**
- 2. Uhasťte jakýkoliv otevřený oheň.**
- 3. Otevřete víko.**
- 4. Pokud zápach přetrvává, nepřibližujte se k zařízení a ihned zavolejte dodavatele plynu nebo hasičů.**
- 5. Pokud nebudete přesně dodržovat tyto pokyny, zařízení může způsobit majetkovou škodu, újmu na zdraví nebo smrt.**

- 1. NESKLADUJTE** ani nepoužívejte benzín ani jiné hořlavé kapaliny a výpary v blízkosti tohoto zařízení.
- Plynovou láhev neskladujte v blízkosti tohoto zařízení.
- Tento gril je určen **POUZE PRO VNĚJŠÍ POUŽITÍ** a nesmí se používat v budovách, garážích, pod přístřešky ani v jiných uzavřených prostorách.
- NENECHÁVEJTE** zapálený gril bez dozoru. Dbejte na to, aby se děti a domácí zvířata zdržovaly v bezpečné vzdálenosti od grilu.

TECHNICKÉ PARAMETRY




Rozměry (Š x H x V)	97 x 60 x 100 cm		
Kategorie plynu	SK, CZ	SK, CZ, HU, HR, RO	SK
	I ₃₊ (28-30/37 mbar)	I _{3B/P} (30 mbar)	I _{3B/P} (50 mbar)
Tepelný výkon, celkový	9,9 kW		
Tepelný výkon, 2 hlavní hořáky	2 x 3,6 kW		
Tepelný výkon, boční hořák	2,7 kW		
Průtok	720 g/h		
Typ plynu	Butan(G30), propan(G31) a jejich kombinace		
Plynová láhev	Standardní plynová láhev s hmotností náplně do 11 kg		
Zapalování	Piezoelektrické		

DŮLEŽITÁ BEZPEČNOSTNÍ UPOZORNĚNÍ





BEZPEČNOSTNÍ POKYNY

Definice pojmů:

V tomto návodu se používají následující piktogramy a výstražné slova na poukázání na nebezpečí a důležité informace.








Piktogram a signální slovo	Poukazuje na...
 NEBEZPEČÍ	...možné nebezpečí, které v případě nedodržení daného pokynu může mít za následek vážné zranění nebo škody na majetku.
 VAROVÁNÍ	...rizikovou situaci, která, pokud se jí nevyhnete, může vyústit do smrti nebo vážného úrazu.
 UPOZORNĚNÍ	...možné nebezpečí, které v případě nedodržení daného pokynu může mít za následek škody na majetku.







INSTALACE A MONTÁŽ

 NEBEZPEČÍ	Gril není určen k tomu, aby byl instalován v nebo na rekreačních vozidlech nebo lodích.
 VAROVÁNÍ	Nepoužívejte gril, dokud nejsou všechny jeho části na svém místě a dokud gril nebyl správně namontován v souladu s pokyny pro montáž.
 VAROVÁNÍ	Nesestavujte tento model grilu do jakékoliv zabudované nebo zásuvné konstrukce.
 VAROVÁNÍ	Zařízení nemodifikujte. Plyn v plynové láhvi není zemní plyn. Úprava zařízení nebo pokus o používání zemního plynu jsou nebezpečné a způsobí neplatnost Vaší záruky.




* Jakýkoliv díl, zapečetěný výrobcem nesmí být vyměňován uživatelem.

POUŽITÍ



 NEBEZPEČÍ	Gril používejte pouze ve venkovním prostředí v dobře větraném prostoru. Nepoužívejte gril v garáži, budově, průchodu, stane nebo v jiné uzavřené oblasti, nebo pod konstrukcí s hořlavou střechou.
 NEBEZPEČÍ	Nepoužívejte gril v jakémkoliv vozidle nebo jakémkoliv skladovacím nebo nakládacím prostoru jakéhokoliv vozidla. To zahrnuje, ale není omezeno pouze na, osobní, nákladní a kombinované automobily, dodávky, vozy pro volný čas, rekreační automobily a lodě.
 NEBEZPEČÍ	Nepoužívejte gril v blízkosti hořlavých materiálů. Při umístování grilu dbejte na to, aby se v blízkosti nenacházely žádné hořlavé materiály ani látky. Minimální vzdálenost hořlavých materiálů nebo látek: 2 m nad grilem a 1 m na bocích. Vzdálenost od vysoce hořlavých materiálů nebo látek, např. stěn: min. 0,25 m.
 NEBEZPEČÍ	Prostor na grilování udržujte čistý bez hořlavých výparů a kapalin, jako např. benzínu, alkoholu atd., a hořlavých materiálů.
 NEBEZPEČÍ	Kryt grilu ani cokoliv hořlavé neukládejte na ani do úložného prostoru pod gril, dokud se gril používá nebo je horký.
 NEBEZPEČÍ	Pokud dojde ke vznícení tuku, vypněte všechny hořáky a ponechte víko zakryté, dokud plamen nezhasne.
 VAROVÁNÍ	<p>Horké povrchy a díly</p> <p>- Během činnosti mohou některé díly grilu být velmi horké, obzvláště ty, které se nacházejí v blízkosti hořáku.</p> <p>Možné důsledky:</p> <p>- Závažné popáleniny při dotýkání se dílů v blízkosti hořáku.</p>

	- Oheň nebo doutnající oheň, pokud hořlavé materiály nebo látky nacházejí v blízkosti grilu.
 VAROVÁNÍ	Použijte žáruvzdorné rukavice nebo chňapky (v souladu s EN 407, Hodnocení úrovně kontaktního tepla 2 nebo více) při provozu grilu.
 VAROVÁNÍ	Užívání alkoholu, předepsaných léků, nepředepsaných léků nebo ilegálních drog může ovlivnit schopnost uživatele správně a bezpečně namontovat, pohybovat, uskladnit nebo obsluhovat gril.
 VAROVÁNÍ	Nikdy nenechávejte gril bez dozoru během jeho předehřevu nebo používání. Při používání grilu buďte opatrní. Dbejte na to, aby se děti a domácí zvířata zdržovaly v bezpečné vzdálenosti od grilu.
 VAROVÁNÍ	Během provozu spotřebičem nepohybujte.
 VAROVÁNÍ	Jakékoliv elektrické kabely a přívodní hadice paliva udržujte mimo horkých ploch.
 UPOZORNĚNÍ	Maximální průměr pánve 22 cm.

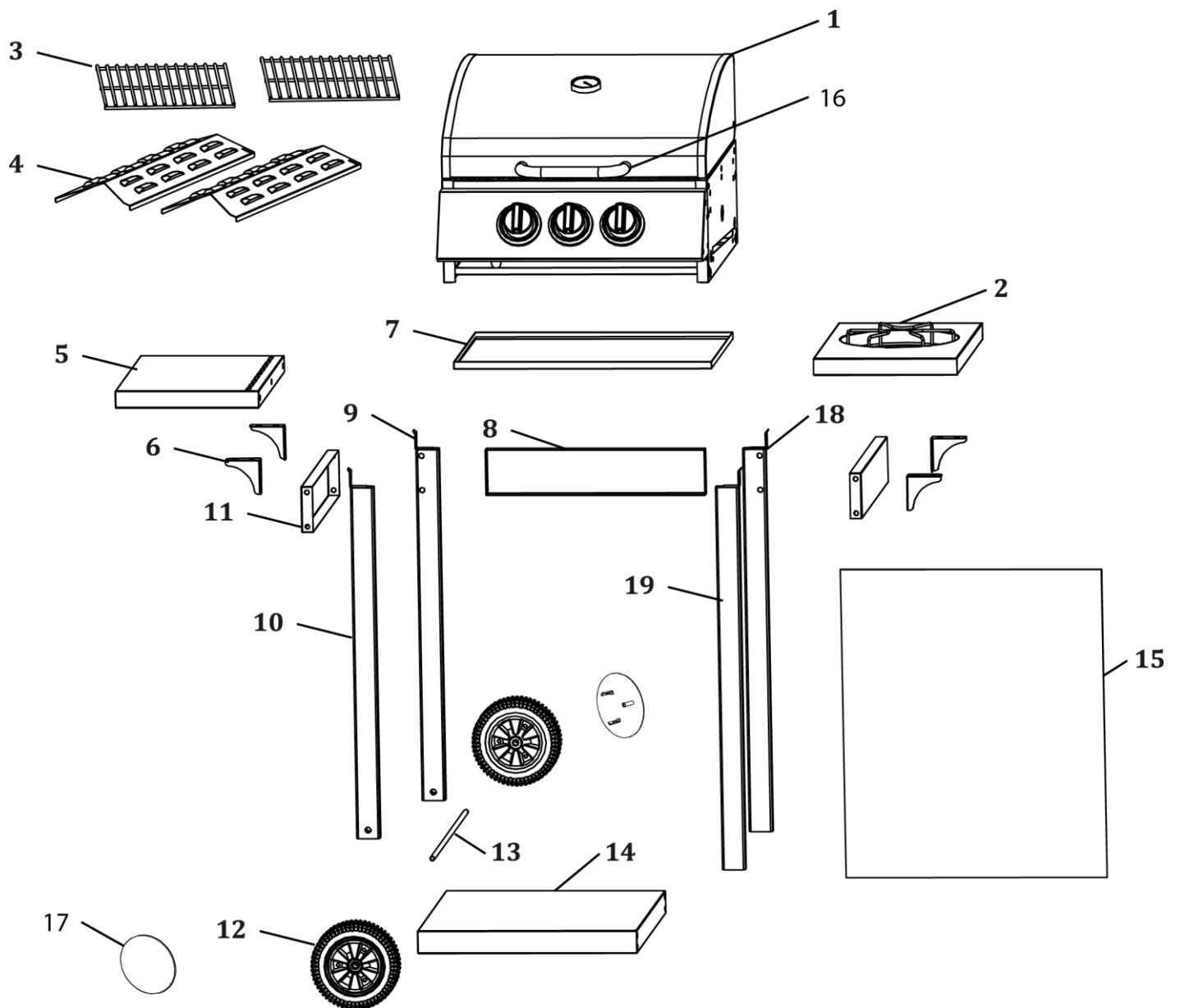
SKLADOVÁNÍ

 VAROVÁNÍ	Po použití uzavřít přívod paliva na plynové láhvi.
 VAROVÁNÍ	Plynové láhve musí být uskladněny venku mimo dosah dětí a nesmí se uskladňovat v budově, garáži nebo jiném uzavřeném prostoru.
 VAROVÁNÍ	Po období skladování a / nebo nepoužívání musí být gril před použitím zkontrolován na úniky plynu a ucpání hořáků.

*** Skladování grilu v interiéru je dovoleno, pouze pokud je plynová láhev odpojena a uložena mimo grilu.**

 <p>NEBEZPEČÍ</p>	<p>Plyn je extrémně hořlavý Zkapalněný plyn je extrémně hořlavý a výbušný.</p> <p>Možné důsledky: Vážné zranění nebo škoda na majetku, pokud se unikající plyn vznítí v nekontrolovaném prostředí.</p> <p>Bezpečnostní opatření:</p> <ul style="list-style-type: none"> - Gril používejte pouze venku a dbejte na to, aby prostor byl dobře větraný. - Plynovou láhev a hadici chraňte před přímým slunečním zářením a jinými zdroji tepla (max. 50 ° C). Obzvláště si dávejte pozor, aby se plynová hadice nedotýkala žádné části horkého grilu. - NEUMÍSŤUJTE plynovou láhev na spodní polici, protože se nachází příliš blízko hořáku. - NENAKLÁNĚJTE se nad gril při zapalování plynového plamene. - Po každém použití ihned uzavřete ventil na plynové láhvi (otočte jej ve směru hodinových ručiček). - Gril NIKDY nenechávejte bez dozoru. Pokud plamen zhasne, okamžitě jej znovu zapalte nebo uzavřete přívod plynu z láhve. - Při připojování plynové láhve dbejte na to, aby se v okruhu 5 metrů nenacházel žádný zdroj zapálení. - Obzvláště nazapaľujte žádný otevřený oheň, nekuřte, ani nezapínejte žádné elektrické spotřebiče (zařizování, světla, dveřní zvonky) atd. (Může přeskočit jiskra). - Před každým použitím zkontrolujte, zda všechny plynové připojení těsní a nejsou poškozeny. - V případě potřeby vyměňte hadici, aby zařízení bylo v souladu s příslušnými předpisy. - Gril se nesmí používat, pokud připojení plynu netěsní nebo jsou poškozeny. - Platí to i například na hadice nebo armatury ucpané hmyzem, protože to může způsobit nebezpečné zpětné vyšlehnutí plamene.
 <p>NEBEZPEČÍ</p>	<p>Plyn vytěsňuje kyslík Zkapalněný plyn je těžší než kyslík. Proto klesá k zemi a vytěsňuje kyslík na této úrovni.</p> <p>Možné důsledky: - Vysoká koncentrace plynu může mít za následek udušení v důsledku nedostatku kyslíku.</p> <p>Bezpečnostní opatření:</p> <ul style="list-style-type: none"> - Gril používejte pouze venku na dobře větraném místě a nad úrovní země (tedy ne v oblastech, které jsou pod úrovní terénu). - Po každém použití uzavřete ventil na plynové láhvi. - Gril nikdy nenechávejte bez dozoru. Pokud plamen zhasne, okamžitě jej znovu zapalte nebo uzavřete přívod plynu z láhve. - Před každým použitím zkontrolujte, zda všechny plynové připojení těsní a nejsou poškozeny. - V případě potřeby vyměňte hadici, aby zařízení bylo v souladu s příslušnými předpisy. - Gril se nesmí používat, pokud připojení plynu netěsní nebo jsou poškozeny. - Pokud se gril nebude delší dobu používat, uzavřete přívod plynu z láhve a řádně ji uskladněte: - Nasaďte na ventil plynové láhve uzávěr a bezpečnostní uzávěr. - NESKLADUJTE plynovou láhev v místnostech pod úrovní terénu, ani v blízkosti schodišť, chodeb, přechodů nebo přejezdů mezi budovami. - Plynové lahve vždy skladujte ve svislé poloze, i když jsou prázdné.

OBSAH BALENÍ







ČÁST		POČET	ČÁST		POČET
1		1	11		2
2		1	12		2
3		2	13		1
4		2	14		1
5		1	15		1
6		4	16		1
7		1	17		2
8		1	18		1
9		1	19		1
10		1			

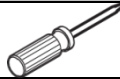

PŘÍPRAVA

Před zahájením montáže grilu se ujistěte, že všechny díly jsou k dispozici (viz část Obsah balení na straně 4 a Dodávané spojovací materiály níže). Pokud některý díl chybí nebo je poškozen, **NEPOKOUŠEJTE SE** produkt sestavovat.

DODÁVANÉ SPOJOVACÍ MATERIÁLY

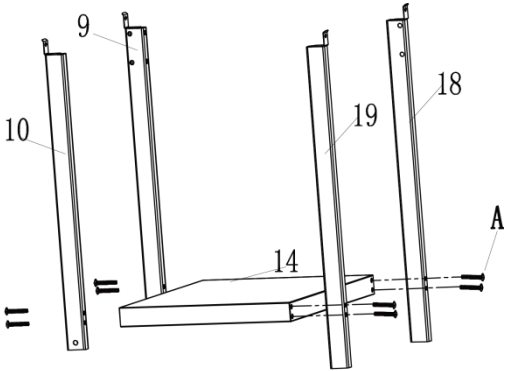
ČÁST		POČET
A		8
B		30
C		2
D		1


POTŘEBNÉ NÁSTROJE

	Křížový šroubovák
	Francouzský klíč

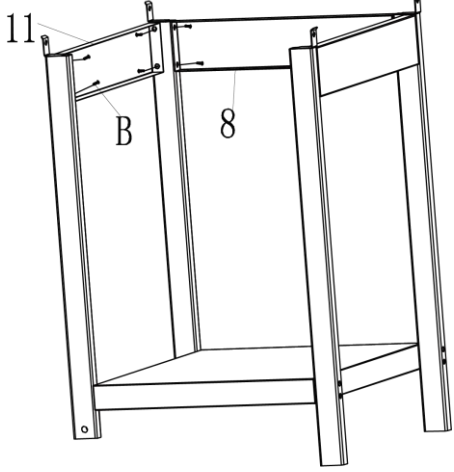
POKYNY PRO MONTÁŽ


1



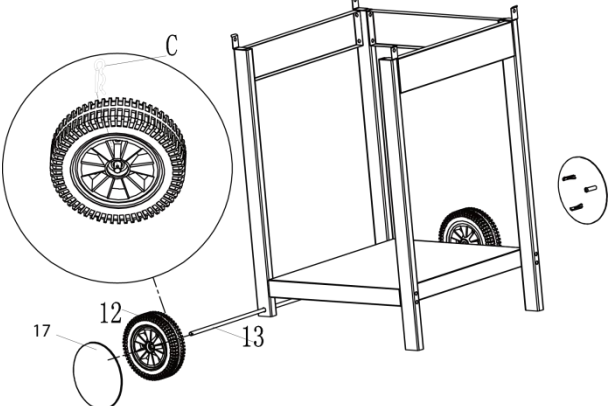
A.  X 8


2



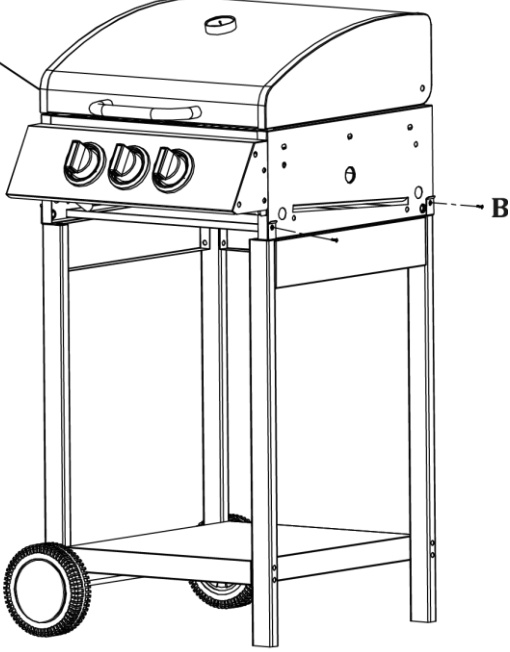
B.  X 12


3



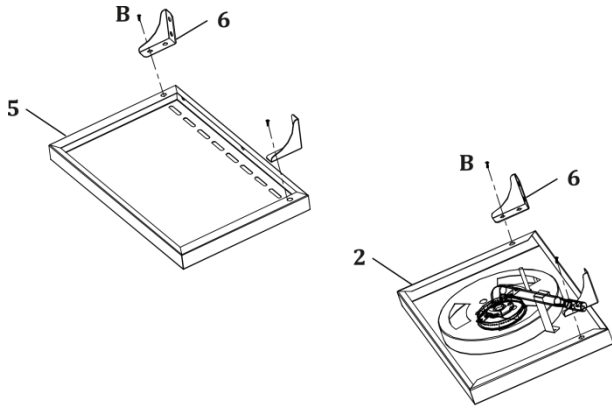
C.  X 2

4



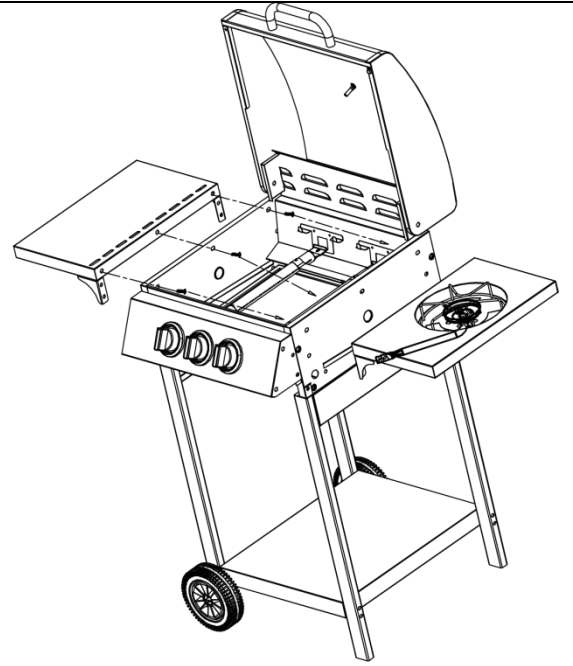
B.  X 4

5



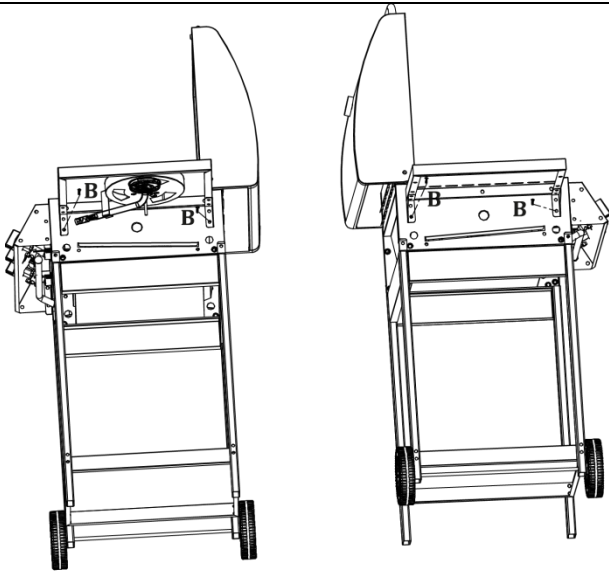
B.  X 4

6



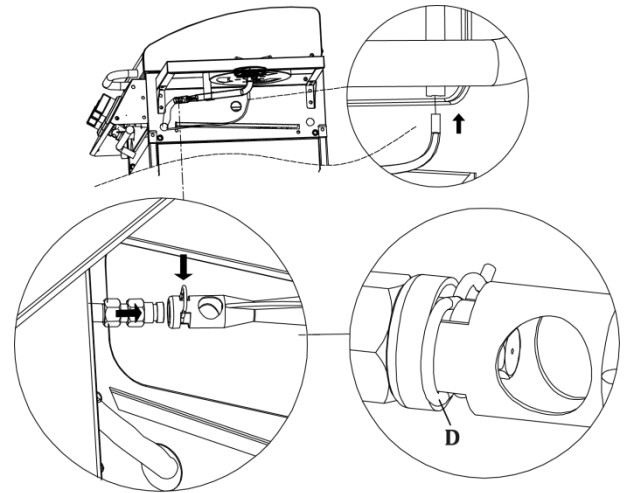
B.  X 6

7



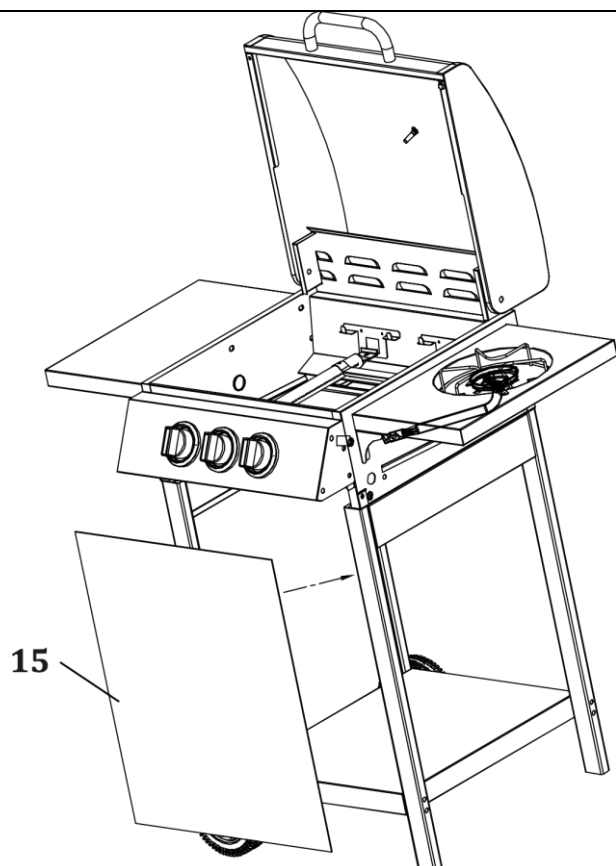
B.  X 4

8

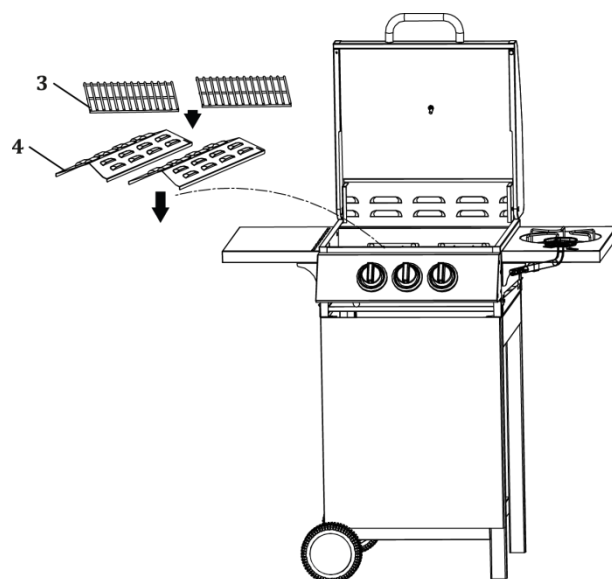


D.  X 1

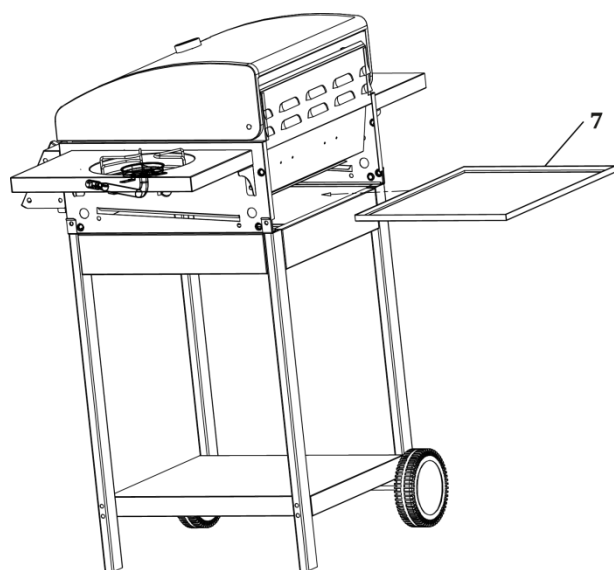
9



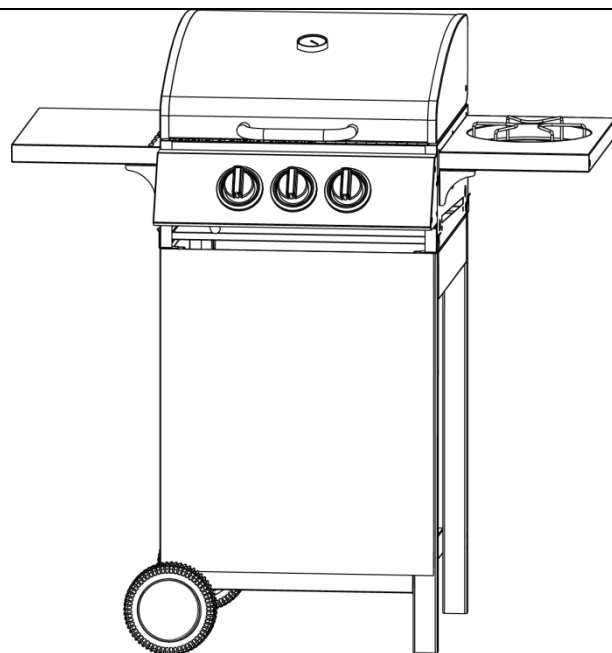
10



11



12



PLYNOVÁ LÁHEV

NA BEZPEČNÉ A ÚČINNÉ POUŽÍVÁNÍ GRILU SE VYŽADUJE SPRÁVNÝ REGULÁTOR A PLYNOVÁ LÁHEV. POUŽITÍ NESPRÁVNÉHO NEBO VADNÁ REGULÁTORU NEBO PLYNOVÉ LÁHVE JE NEBEZPEČNÉ A POUŽITÍ KE ZTRÁTĚ PLATNOSTI ZÁRUKY. Informace o nejvhodnějších plynových lahvích a regulátorech vám poskytne prodejce plynových spotřebičů.



Instalaci a výměnu plynové láhve provádějte pouze v dobře větrané místnosti, přednostně venku, mimo jakéhokoliv zdroje zapálení / vznícení, jako jsou otevřený oheň, zapalovací hořák, elektrické zapalovače a mimo dosah ostatních osob.

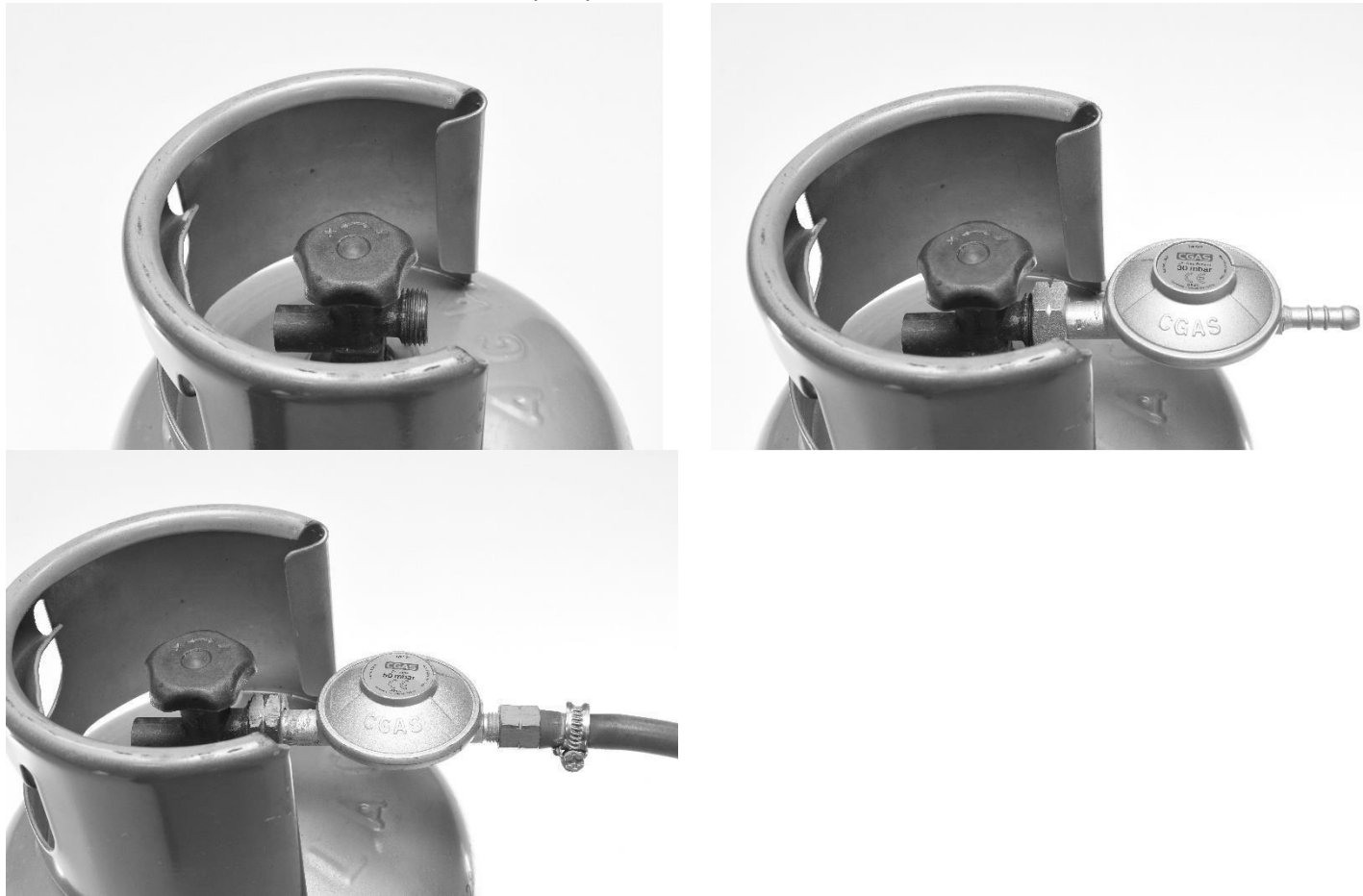
PŘIPOJENÍ:

- 1) Zkontrolujte, že všechny regulační knoflíky hořáků jsou ve vypnuté poloze.
- 2) Připojte regulátor ke plynové láhvi dodržением příslušných pokynů pro zapojení.

Poznámka: Ujistěte se, že ventil plynové láhve nebo páčka regulátoru jsou před připojením uzavřeny.

- Před připojením plynové láhve třeba zkontrolovat umístění a dobrý stav těsnění mezi spotřebičem a plynovou láhví. Nepoužívejte spotřebič, který má poškozené nebo opotřebované těsnění. Nepoužívejte spotřebič v případě netěsnosti, poškození nebo nesprávné činnosti.
- Připevněte regulátor na plynovou láhev otáčením ve směru hodinových ručiček. Regulátor umístěte tak, aby větrací otvor směřoval dolů.
- Umístěte plynovou láhev na zem mimo základní skříňky na pravé straně grilu. Otočte ji tak, aby byl otvor ventilu otočený k přední části grilu.
- Je třeba zabránit ohýbání (lámání) pružné hadice. Hadice by měla volně viset bez jakýchkoliv ohybů, kroucení, napnutí, skládání nebo smyček, které by mohly bránit volnému toku plynu.
- Před používáním vždy zkontrolujte, zda není hadice proříznuta, prasklá nebo nadměrně opotřebovaná.
- S výjimkou místa připojení se žádná část hadice nesmí dotýkat žádné horké části grilu. Pokud jsou na hadici viditelné jakékoliv známky poškození, musíte ji vyměnit za hadici vhodnou pro používání, vyhovující platným normám.
- Hadice by neměla být delší než 1,5 metru.

Poznámka: datum na hadici znamená datum výroby, nikoli datum trvanlivosti.



ODPOJENÍ:

- 1) Zkontrolujte, že všechny regulační knoflíky hořáků jsou ve vypnuté poloze.
- 2) Odpojte regulátor od plynové láhve dodržáním příslušných pokynů pro odpojení.

Poznámka: Ujistěte se, že ventil plynové láhve nebo páčka regulátoru jsou před odpojením uzavřeny.



ZKOUŠKA TĚSNOSTI

- Zkouška těsnosti musí být provedena v dobře větraných prostorách.
- Zkontrolujte, zda jsou všechny ovladače ve vypnuté poloze. Otevřete regulační ventil plynu na láhvi nebo regulátoru. Zkontrolujte, zda nedochází k úniku, nanášením roztoku 1/2 vody a 1/2 mýdla na všechny spoje plynové soustavy včetně všech připojení ventilů, připojení hadic a připojení regulátoru.
- Na zkoušku těsnosti **NIKDY NEPOUŽÍVEJTE OTEVŘENÝ OHEŇ.**
- Pokud se na některém spoji tvoří bubliny, dochází k úniku. Vypněte přívod plynu a dotáhněte všechny spoje a opakujte zkoušku.
- Pokud se stále tvoří bubliny, gril nepoužívejte. Požádejte o pomoc místního prodejce.
- Zkoušku těsnosti proveďte každý rok a vždy při demontáži nebo výměně plynové láhve.

POKYNY K ZAPÁLENÍ

Předtím než budete poprvé grilovat předehejte gril přibližně 15 minut při nejvyšším nastavení teploty se zavřeným víkem. Tímto procesem se vyčistí vnitřní části a vypálí případné zbytky a zápach z výrobního procesu.

DŮLEŽITÉ Před zapálením grilu si důkladně přečtěte tyto pokyny.

 UPOZORNĚNÍ	Neotevření víka před zapálením může vést k výbušnému vzplanutí, což může způsobit vážné zranění nebo smrt.	 UPOZORNĚNÍ	NENAKLÁNĚJTE se nad otevřený gril při zapalování plamene.
--	--	---	--

ZAPÁLENÍ HOŘÁKŮ:

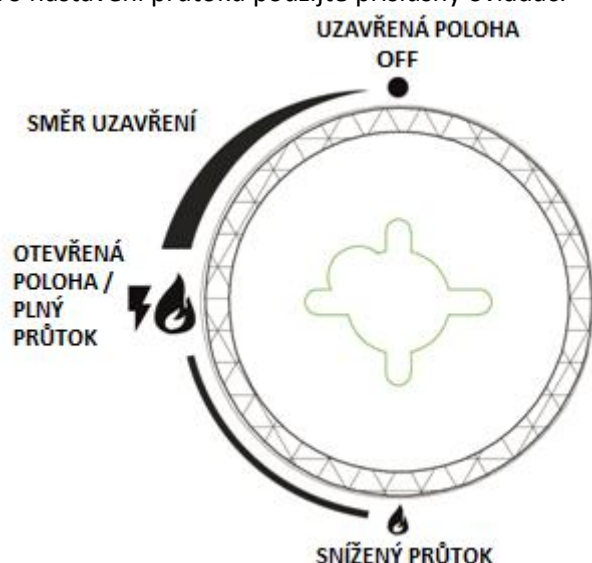
1. Před zapálením hořáku otevřete víko.
2. Zkontrolujte, zda jsou všechny ovladače ve vypnuté poloze (**OFF**).
3. Podržte příslušný regulační knoflík a pomalu jím otáčejte do polohy HI. Měli byste slyšet cvakání zapalovače.

Poznámka: Na zapálení grilu může být nutné krok 3 zopakovat 3 až 4krát.

4. Pokud k zapálení **NEDOJDE** do 5 sekund, otočte příslušný regulační knoflík do polohy OFF, počkejte 5 minut, aby se plyn rozptýlil, a opakujte postup zapalování.

NASTAVENÍ PRŮTOKU:

Pro nastavení průtoku použijte příslušný ovladač.



PÉČE A ÚDRŽBA

Dodržujte následující pokyny a udržujte gril čistý, aby vypadal jako nový. Před čištěním zkontrolujte, zda jsou všechny hořáky v poloze **OFF** a gril není horký.

ČIŠTĚNÍ VNĚJŠKU GRILU

- Vnější povrchy z nerezavějící oceli omyjte měkkým hadříkem a mýdlovým roztokem a poté opláchněte vodou.
- Při čištění drhněte nebo otírejte ve směru struktury nerezavějící oceli.
- Odolné skvrny vždy drhněte ve směru struktury nerezavějící oceli.
- **NEČIŠTĚTE** nerezovou ocel ničím s obsahem kyselin, lakového benzínu nebo xylenu.
- **NEPOUŽÍVEJTE** na nerezovou ocel drátěný kartáč ani jiný abrazivní čisticí prostředek, protože to způsobí škrábance na povrchu z nerezové oceli.

ČIŠTĚNÍ VNITŘKU GRILU

- Z důvodu bezpečnosti a účinnosti je důležité odstranit jakékoliv drobné nečistoty nebo přebytečný tuk, které se mohou hromadit v grilu.
- Otřete vnitřní povrch víka papírovou utěrkou, aby se zabránilo hromadění mastnoty.
- Umyjte vnitřní stranu víka teplou mýdlovou vodou a opláchněte vodou.
- Vnitřek grilovacího prostoru omyjte teplou mýdlovou vodou a opláchněte vodou.

- Jedním ze způsobů vyčištění roštů z nerezavějící oceli je vypálení. Po dokončení grilování otočte ovladače hořáků do polohy HI a nechte spuštěné přibližně 15 minut se zavřeným víkem. Vypněte hořáky, opatrně otevřete víko a vyčistěte přebytečné zbytky jídla z roštů drátěným kartáčem.
- V případě krytů plamene z nerezavějící oceli, nečistoty odstraňte drátěným kartáčem a umyjte v mýdlové vodě. Opláchněte vodou.
- Vyberte odkapávací nádobu z tácky a otřete vnitřek nádoby papírovou utěrkou, aby se odstranil přebytečný tuk. Pak omyjte vnitřek nádoby teplou mýdlovou vodou a opláchněte vodou. Na snadnější čištění můžete vystlat vnitřní stranu nádoby alobalem.
- Vyberte odkapávací tácek z grilu a otřete horní povrch papírovou utěrkou, aby se odstranil přebytečný tuk. Potom umyjte horní povrch teplou mýdlovou vodou a opláchněte vodou.



UPOZORNĚNÍ

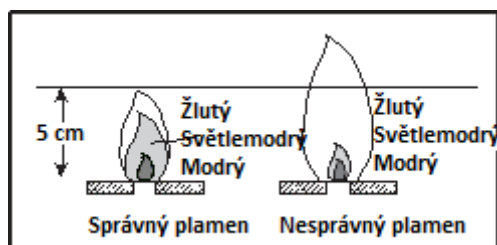
NEVYSTÝLEJTE odkapávací tácek alobalem.

KONTROLA HADICE

- Hadici je třeba pravidelně kontrolovat, zda nevykazuje známky praskání, vrypů, řezů nebo odření.
- Jestliže je hadice jakkoli poškozena, gril **NEPOUŽÍVEJTE**.
- Hadice se musí vyměnit za certifikovanou hadici podle zobrazení v části o náhradních dílech

KONTROLA PLAMENE

- Plamen vycházející z hořáků by měl být modrozlutý a měl by mít výšku 2,5 až 5 cm (viz obrázek).



ČIŠTĚNÍ HOŘÁKŮ

Dvě oblasti hořáků, které jsou klíčové pro jejich optimální výkon, jsou kanálky (malé otvory, které leží podél délky hořáků) a sítky proti hmyzu / pavoukům na koncích hořáku. Udržování těchto oblastí v čistotě je základem pro bezpečný provoz.


Čištění kanálků hořáku

- Pro vyčištění vnější plochy hořáků pomocí kartáčování přes vrch kanálků hořáku použijte grilovací kartáček se štětinami z nerezové oceli.
- Při čištění hořáků zabraňte poškození zapalovací elektrody opatrným kartáčováním kolem ní.

Čištění sítky proti hmyzu

- Najděte konce hořáků na spodní straně kontrolního panelu, kde se spojují s ventily.
- Na každém hořáku vyčistěte sítky proti hmyzu pomocí kartáčku s měkkými štětinami.

ŘEŠENÍ PROBLÉMŮ

PROBLÉM	PŘÍČINA	ŘEŠENÍ
GRIL SE NEZAPÁLÍ.	<ol style="list-style-type: none"> 1. Ventil plynové láhve je zavřený. 2. V plynové láhvi je málo plynu. 3. Baterie zapalovače není správně vložená nebo je třeba ji vyměnit. 4. Může se vyžadovat zapálení zápalkou. 5. Připojení zapalovače nebo elektrod nejsou utaženy. 6. Elektrody jsou možná mokré. 7. Nečistoty blokují elektrody. 8. Na špičce zapalovače se nevyskytuje jiskra. 	<ol style="list-style-type: none"> 1. Otevřete ventil plynové láhve. 2. Vyměňte plynovou láhev. 3. Správně vložte nebo vyměňte baterii zapalovače. 4. Zapalte gril zápalkami podle pokynů v tomto návodu. 5. Znovu připojte nebo vyměňte připojení zapalovače nebo elektrod. 6. Osušte elektrody suchým hadříkem. 7. Vyčistěte elektrody třením alkoholem a zkuste to znovu. 8. Vyměňte zapalovač.
PLAMEN ZHASNE.	<ol style="list-style-type: none"> 1. Ventil plynové láhve je zavřený. 2. V plynové láhvi je málo plynu. 3. Hořák není správně nainstalován nebo je znečištěný. 	<ol style="list-style-type: none"> 1. Otevřete ventil plynové láhve. 2. Vyměňte plynovou láhev. 3. Nainstalujte hořák správně a vyčistěte všechny nečistoty.
PLAMEN JE SLABÝ, NEPRAVIDELNÝ NEBO HLUČNÝ.	<ol style="list-style-type: none"> 1. V plynové láhvi je málo plynu. 2. Otvory hořáku jsou možná ucpané. 3. Přívod plynu je možno ohnutý nebo zalomený. 4. Do hořáku se možná dostává příliš mnoho vzduchu. 5. Gril se možná nachází na příliš větrném místě. 6. Ve vstupech vzduchu jsou překážky, jako například tuk, nečistoty nebo hmyz. 7. Vyžaduje se nastavení vzduchové klapky. 	<ol style="list-style-type: none"> 1. Vyměňte plynovou láhev. 2. Pokud je postižen pouze jeden hořák, zkontrolujte a vyčistěte otvory hořáku. 3. Narovnejte přívodní plynovou hadici. 4. Pokud je plamen hořáku zejména žlutý nebo oranžový, nastavte vzduchovou klapku. 5. Počkejte, až odezní vítr. 6. Vyčistěte hořák a přívody vzduchu od překážek. 7. Nastavte vzduchovou klapku.
NADMĚRNÉ VZPLANUTÍ <div style="text-align: center;">  UPOZORNĚNÍ NESTRÍKEJTE vodu na plynový plamen - gril by se mohl poškodit. </div>	<ol style="list-style-type: none"> 1. Vzplanutí jsou obvykle způsobeny nadměrným množstvím tuku z grilovaného masa. 2. Gril je znečištěný. 3. Teplota grilování může být příliš vysoká. 4. Víko je zavřené. 5. Jídlo je pregrilované nebo spálené. 6. Odkapávací tácek a nádoba jsou plné tuku. 	<ol style="list-style-type: none"> 1. Ořízněte tuk z grilovaného masa. 2. Zkontrolujte, zda je gril čistý. 3. Ztište plamen nebo zhasněte jeden hořák. 4. Během grilování mějte víko zvednuté, aby nedocházelo k vzplanutím. 5. Přesuňte jídlo na rošt na ohřívání, dokud se plamen utiší. 6. Vyčistěte odkapávací tácek a nádobu.



Záruční list

Sériové číslo:	Datum prodeje:	Razítko a podpis prodejce:

Záruční podmínky:

Na tento výrobek se poskytuje záruka po dobu 24 měsíců ode dne prodeje, respektive ode dne vyskladnění. V době záruky vám záruční servis provede opravy všech závad vzniklých následkem výrobní chyby bezplatně. Při uplatnění požadavku na záruční opravu musí být spolu s přístrojem předložen úplně a čitelně vyplněný záruční list. Při odesílání přístroje do opravy, dopravní náklady hradí zákazník. Originální obal od výrobku pečlivě uschovejte.

Záruka se nevztahuje na:

- přístroj poškozen během dopravy a nesprávného skladování
- poruchy způsobené nesprávnou obsluhou nebo údržbou
- poruchy způsobené vlivem opotřebení výrobku a materiálu
- poruchy způsobené používáním přístroje na jiný účel, než na jaký je určen
- přístroj, do kterého byl proveden neodborný zásah nebo úprava
- nekompletnost výrobku, kterou bylo možné zjistit již při prodeji

Servisní záznamy:

--

ZÁRUČNÍ A POZÁRUČNÍ SERVIS PROVÁDÍ ZÁSTUPCE VÝROBCE

Zplnomocněný zástupce výrobce: Slovakia Trend Export-Import s.r.o., Michalovská 87/1414, 073 01 Sobrance

Fax: (056) 652-2329 Tel: 0915 392 687 E-mail: servis@slovakia-trend.sk

TARTALOM

Technikai paraméterek	29
Fontos biztonsági figyelmesztetések	30
Fontos biztonsági előírások	32
A csomagolás tartalma	33
Előkészítés	34
Hozádot rögzítő anyagok	34
Kellő szerszámok	34
Utasítások a szereléshez	34
Gázpalack	36
Tömítési próba	37
Utasítások a begyűjtáshoz	38
Gondoskodás és karbantartás	38
A problémák megoldása	40

UTASÍTÁSOKAT A SZERELÉSHEZ, KARBANTARTÁST ÉS A HASZNÁLATI UTASÍTÁST GONDOSAN OLVASSA ELL FONTOS: ESZT A HASZNÁLATI UTASÍTÁST TEGYE ELL A JÖVŐBELI HASZNÁLATÉRT

Készítő / szerelő

Ez a használati útmutató fontos információkat tartalmaz a készülék megfelelő összeszereléséhez és biztonságos használatához. Az eszköz összeszerelése előtt olvassa el és kövesse az összes figyelmeztetést és utasítást.

Fogyasztó/ használó

A készülék használatakor kövesse az összes figyelmeztetést és utasítást. **Őrizze meg** ezeket az utasításokat a jövőbeli referencia céljából.

Ha gázt érez:

1. Kapcsolja ki a gép gázellátását.
2. A tűz oltását olvassa el.
3. Nyissa ki a fedelet.
4. Ha a szag továbbra is fennáll, ne vegye fel a készüléket, és azonnal hívja fel a gázszolgáltatót vagy a tűzoltóságot.
5. Az utasítások pontos be nem tartása anyagi károkat, személyi sérüléseket vagy halált okozhat.

1. **NE tároljon** és ne használjon benzint vagy más gyúlékony folyadékokat vagy füstöket a berendezés közelében.
2. Ne tárolja a gázpalackot a készülék közelében.
3. Ez a grill csak **KÜLSŐ HASZNÁLATOKHOZ** használható, és nem használható épületekben, garázsokban, menhelyek alatt vagy más zárt területeken.
4. **NE hagyja** felügyelet nélkül a megvilágított rácsot. A gyermekeket és háziállatokat tartsa távol a griltől.

TECHNIKAI PARAMÉTEREK




Méret (SZ x M x M)	97 x 60 x 100 cm		
Gáz kategória	SK, CZ	SK, CZ, HU, HR, RO	SK
	I ₃₊ (28-30/37 mbar)	I _{3B/P} (30 mbar)	I _{3B/P} (50 mbar)
Hőteljesítmény, teljes	9,9 kW		
Hőteljesítmény, 2 fő égő	2 x 3,6 kW		
Hőteljesítmény, oldalégő	2,7 kW		
folyik	720 g/h		
A gáz típusa	Bután(G30), propán(G31) és a keverékük		
Gáz palack	Szabványos gázpalack, legfeljebb 15 tömegű töltőtömeggel 11 kg-ig		
Gyújtás	Piezoelektromos		

FONTOS BISZTONSÁGI ELŐÍRÁSOK





BISZTONSÁGI ELŐÍRÁSOK

A fogalmak definíciója

A következő piktogramok és figyelmeztető szavak a jelen kézikönyvben a veszélyek és a fontos információk jelzésére szolgálnak.








Piktogram és figyelmeztető szó	Arra mutat hogy...
 VESZÉLY	... Lehetséges veszély, amelynek be nem tartása súlyos sérüléseket vagy anyagi károkat okozhat.
 INTÉS	... olyan kockázati helyzet, amelynek elkerülése halálhoz vagy súlyos sérüléshez vezethet.
 FIGYELMESZTETÉS	... Lehetséges veszély, amelynek be nem tartása anyagi károkat okozhat.







BEÉPÍTÉS ÉS SZERELÉS

 VESZÉLY	A rácsot nem szánják szabadidős járművekbe vagy csónakokra felszerelni.
 INTÉS	Ne használja a rácsot, amíg a rács minden része a helyén nincs, és a rács a telepítési utasításoknak megfelelően megfelelően van beszerelve.
 INTÉS	Ne szerelje be ezt a grilltípust semmilyen beépített vagy dugaszolható szerkezetbe.
 INTÉS	Ne módosítsa a készüléket. A gázpalackban lévő gáz nem földgáz. A készülék módosítása vagy a földgáz használatának megkísérlése veszélyes, és érvényteleníti a jótállást.




* A gyártó által lezárt alkatrészeket a felhasználó nem cserélheti ki.

HASZNÁLAT



 VESZÉLY	A rácsot csak jól szellőző helyen szabadban használja. Ne használja a rácsot garázsban, épületben, folyosón, sátorban vagy más zárt területen, vagy gyúlékony tetővel ellátott épületben.
 VESZÉLY	Ne használja a rácsot járműben, semmilyen jármű tárolási vagy berakodási területén. Ide tartoznak, de nem kizárólag, a személygépkocsik, teherautók és kombinált autók, kisteherautók, szabadidős autók, szabadidős autók és hajók.
 VESZÉLY	Ne használja a rácsot gyúlékony anyagok közelében. A grill felhelyezésekor ügyeljen arra, hogy ne legyen tűzveszélyes anyag vagy anyag a közelben. A gyúlékony anyagok vagy anyagok minimális távolsága: 2 m a rács felett és 1 m az oldalakon. Távolság a nagyon gyúlékony anyagoktól vagy anyagoktól, pl. falak: min. 0,25 m.
 VESZÉLY	Tartsa tisztán a barbecue helyet gyúlékony gőzök és folyadékok, pl. benzin, alkohol stb. és gyúlékony anyagok
 VESZÉLY	Ne helyezzen a grill burkolatát vagy valami gyúlékony anyagot a tárolórekeszbe vagy a grill alá, amíg a grill használatban van vagy forró.
 VESZÉLY	Ha a zsír meggyullad, kapcsolja ki az összes égőt és hagyja lefedve a fedelet, amíg a láng kialszik.
 INTÉS	Forró felületek és alkatrészek - A grill egyes részei működés közben nagyon felforrósodhatnak, különösen azok, amelyek az égő közelében vannak.

	<p>Lehetséges következmények:</p> <ul style="list-style-type: none"> - Súlyos égési sérülések az égő közelében lévő alkatrészek megérintésekor. - Tűz vagy az égő tűz, ha tűzveszélyes anyagok vagy anyagok vannak a grill közelében.
 INTÉS	A grill működtetésekor használjon hőálló kesztyűt vagy tartókeretet (az EN 407 szabvány 2., vagy annál magasabb szintű névleges hőszintjének megfelelően).
 INTÉS	Az alkohol, az előírt gyógyszerek, a vény nélkül kapható gyógyszerek vagy az illegális kábítószeres használata befolyásolhatja a felhasználó azon képességét, hogy a rácsot helyesen és biztonságosan telepítse, mozgatja, tárolja vagy működtesse.
 INTÉS	Soha ne hagyja a rácsot melegítés vagy használat közben felügyelet nélkül. Legyen óvatos, amikor a rácsot használja. A gyermekeket és háziállatokat tartsa távol a griltől.
 INTÉS	Működés közben ne mozgassa a készüléket.
 INTÉS	Az elektromos kábeleket és az üzemanyag-ellátó tömlőket tartsa távol a forró felületektől.
 INTÉS	A serpenyő maximális átmérője 22 cm.

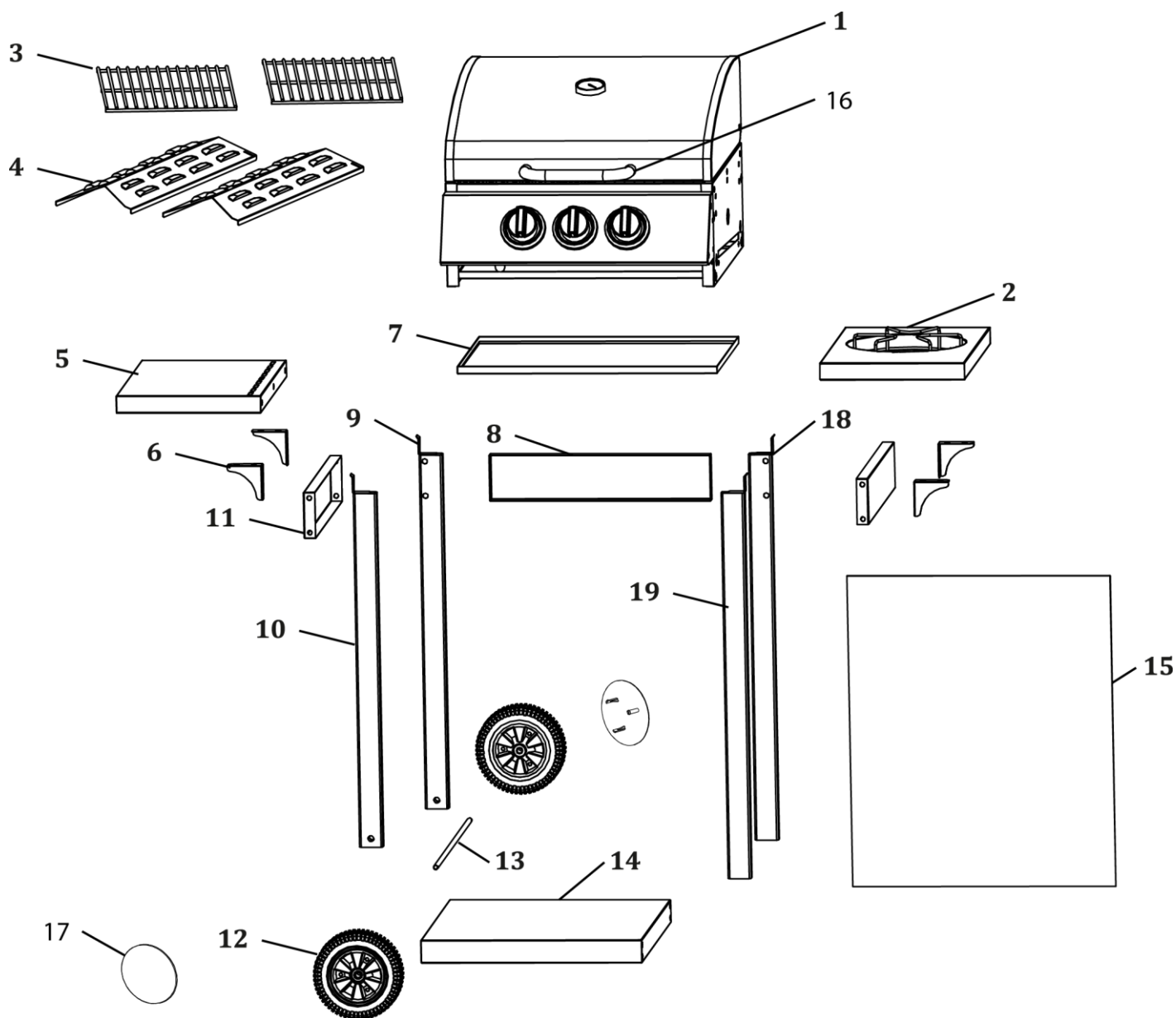
TÁROLÁS

 INTÉS	Használat után kapcsolja ki a tüzelőanyag-ellátást a gázpalackon.
 INTÉS	A gázpalackokat szabadban, gyermekektől elzárva kell tárolni, és azokat nem szabad épületben, garázsban vagy más zárt térben tárolni.
 INTÉS	Tárolás és / vagy használat elmulasztása után a rácsot használat előtt ellenőrizni kell, hogy nincs-e szivárgás és az égő eltömődött-e.

* A grill beltéri tárolása csak akkor engedélyezett, ha a gázpalackot leválasztják és a rácson kívül tárolják.

 <p>VESZÉLY</p>	<p>A gáz rendkívül tűzveszélyes A cseppfolyósított gáz rendkívül tűzveszélyes és robbanásveszélyes.</p> <p>Lehetséges következmények: Súlyos sérülések vagy anyagi károk, ha a kilépő gáz ellenőrizetlen környezetben meggyullad.</p> <p>Biztonsági intézkedések:</p> <ul style="list-style-type: none"> - Csak a szabadban használja a rácsot, és ügyeljen arra, hogy a helyiség jól szellőzzen. - Védje a gázpalackot és a tömlőt közvetlen napfénytől és más hőforrásoktól (legfeljebb 50 ° C). Különös figyelmet kell fordítani arra, hogy a gázcső ne érintse meg a forró grill egyik részét sem. - NE tegye a gázpalackot az alsó polcra, mert túl közel van az égőhöz. - NE hajoljon a rács fölé, miközben gyújtja a gázlángot. - Minden használat után azonnal zárja be a gázpalack szelepet (fordítsa el az óramutató járásával megegyező irányban). - Soha ne hagyja felügyelet nélkül a rácsot. Ha a láng kialszik, azonnal gyújtsa meg, vagy kapcsolja ki a palackból a gázellátást. - A gázpalack csatlakoztatásakor ügyeljen arra, hogy 5 méteren belül ne legyen gyújtóforrás. - Ne tegye ki nyílt tüzet, ne dohányozzon és ne kapcsoljon be elektromos készülékeket (felszerelés, világítás, ajtó harangok) stb. (kihagyhatja a szikra). - Minden használat előtt ellenőrizze, hogy az összes gázcsatlakozás szoros és sértetlen-e. - Ha szükséges, cserélje ki a tömlőt, hogy megbizonyosodjon arról, hogy az eszköz megfelel-e a vonatkozó előírásoknak. - A rács nem használható, ha a gázcsatlakozások szivárognak vagy sérültek. - Ez vonatkozik például a rovarok által eltömődött tömlőkre vagy szerelvényekre is, mivel ez veszélyes újragyulladás okozhat.
 <p>VESZÉLY</p>	<p>A gáz kiszorítja az oxigént A cseppfolyósított gáz nehezebb az oxigénnél. Ezért a földre süllyed, és ezen az szinten kiszorítja az oxigént.</p> <p>Lehetséges következmények: - A magas gázkoncentráció fulladást okozhat az oxigén hiánya miatt.</p> <p>Biztonsági intézkedések:</p> <ul style="list-style-type: none"> - Kültéri rácsot csak jól szellőző helyen és a talajszint felett használjon (azaz ne a talajszint alatti területeken). - Minden használat után zárja be a gázpalack szelepet. - Soha ne hagyja a rácsot felügyelet nélkül. Ha a láng kialszik, azonnal gyújtsa meg, vagy kapcsolja ki a palackból a gázellátást. - Minden használat előtt ellenőrizze, hogy az összes gázcsatlakozás szoros és sértetlen-e. - Ha szükséges, cserélje ki a tömlőt, hogy megbizonyosodjon arról, hogy az eszköz megfelel-e a vonatkozó előírásoknak. - A rács nem használható, ha a gázcsatlakozások szivárognak vagy sérültek. - Ha a rácsot hosszú ideig nem használja, zárja be a palackból a gázellátást és tárolja megfelelően: - Helyezze vissza a sapkát és a biztonsági kupakot a gázpalack szelepeire. - NE tárolja a gázpalackot föld alatti helyiségekben, vagy lépcsők, folyosók, kereszteződések vagy épületek közötti átjárók közelében. - A gázpalackokat mindig függőlegesen tárolja, még akkor is, ha üres.

A CSOMAGOLÁS TARTALMA







RÉSZ		MENNYISÉG	RÉSZ		MENNYISÉG
1		1	11		2
2		1	12		2
3		2	13		1
4		2	14		1
5		1	15		1
6		4	16		1
7		1	17		2
8		1	18		1
9		1	19		1
10		1			

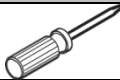

ELŐKÉSZÍTÉS

A rács felszerelésének megkezdése előtt ellenőrizze, hogy minden alkatrész rendelkezésre áll-e (lásd a Csomag tartalma a 4. oldalon és az Alkatrészek az alábbiakban). Ha valamelyik rész hiányzik vagy sérült, **NE próbálja** meg a terméket összeszerelni.

HOZÁADOT RÖGZÍTŐ ANYAGOK

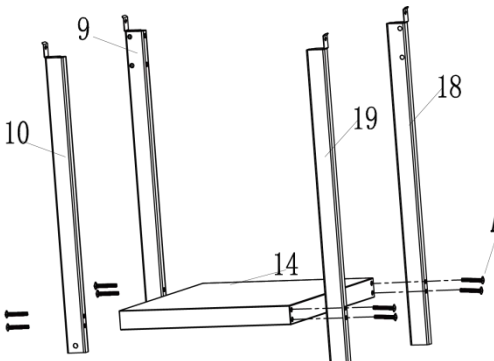
RÉSZ		MENNYISSÉG
A		8
B		30
C		2
D		1


KELLŐ SZERSZÁMOK

	Kereszt csavarhúzó
	Francia kulcs

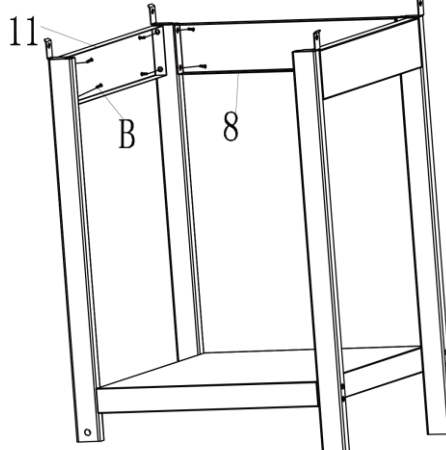
UTASÍTÁSOK A SZERELÉSHEZ


1



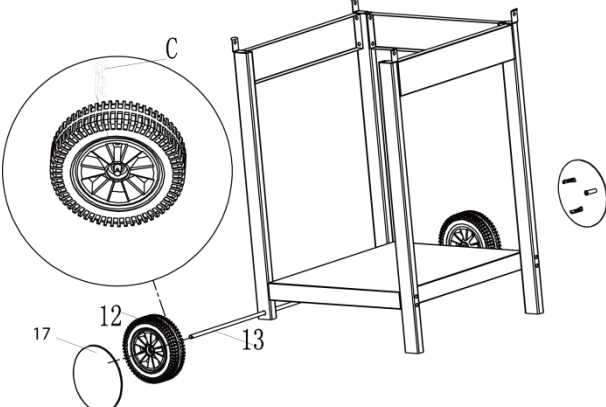
A.  X 8


2



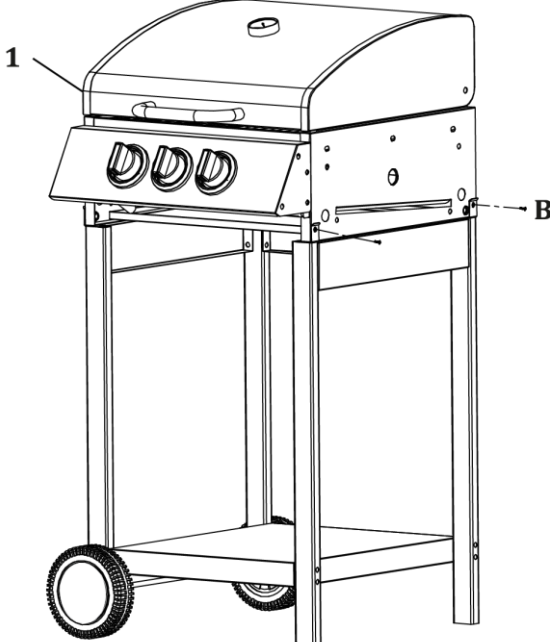
B.  X 12


3



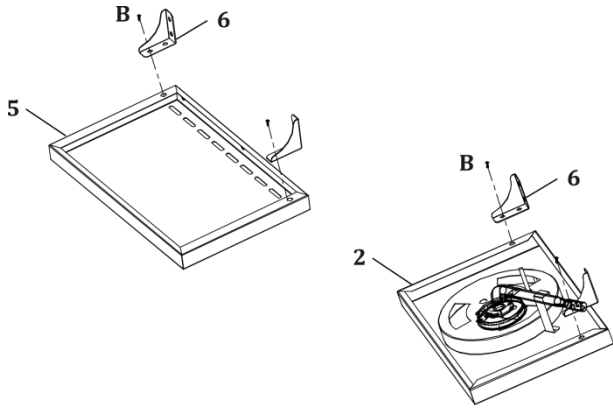
C.  X 2

4



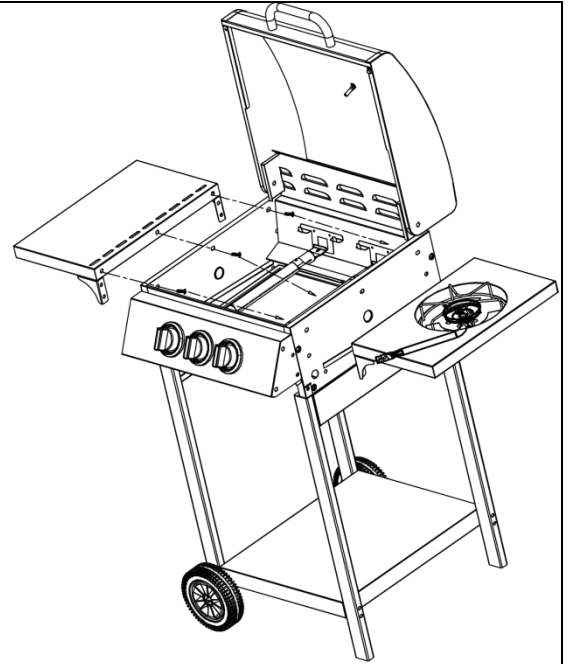
B.  X 4

5



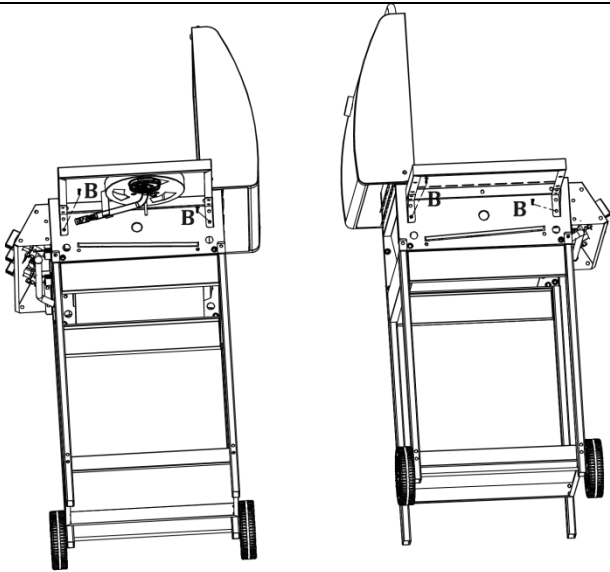
B.  X 4

6



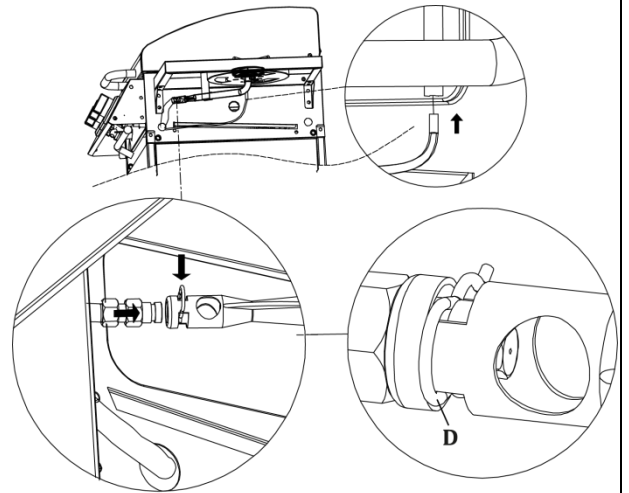
B.  X 6

7

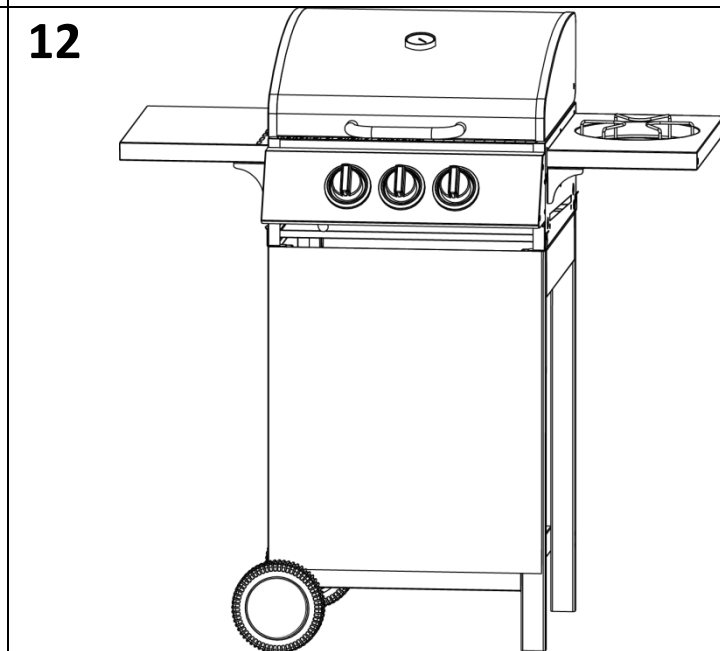
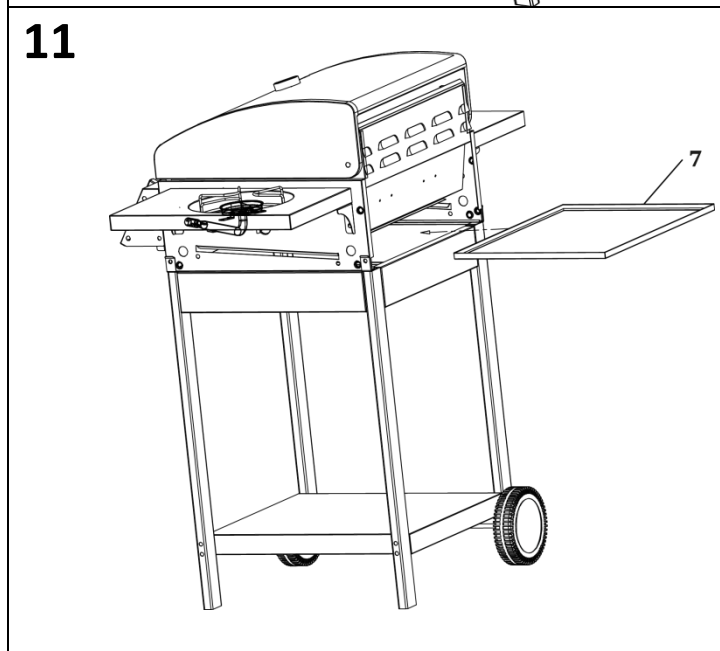
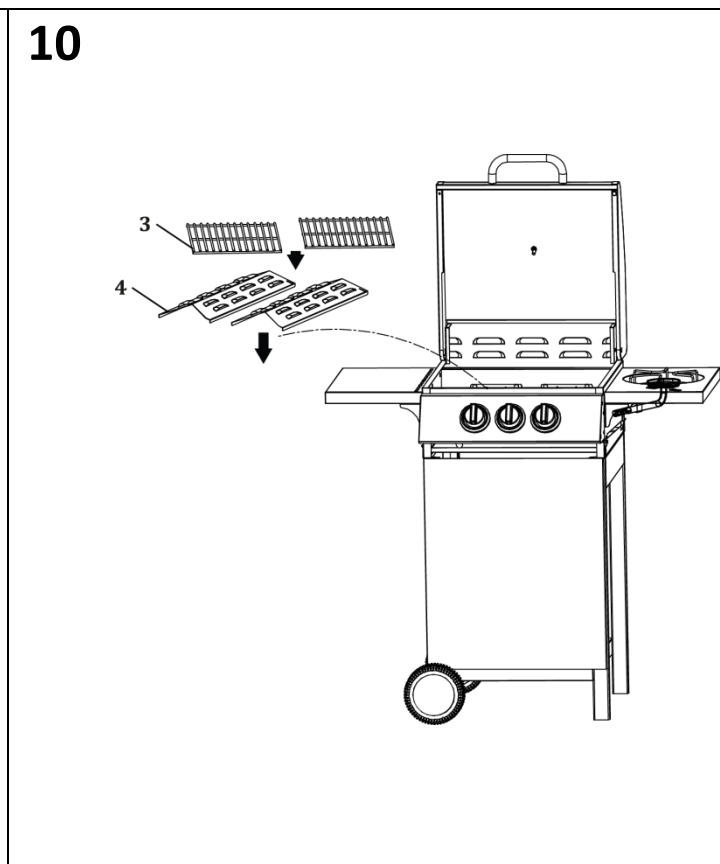
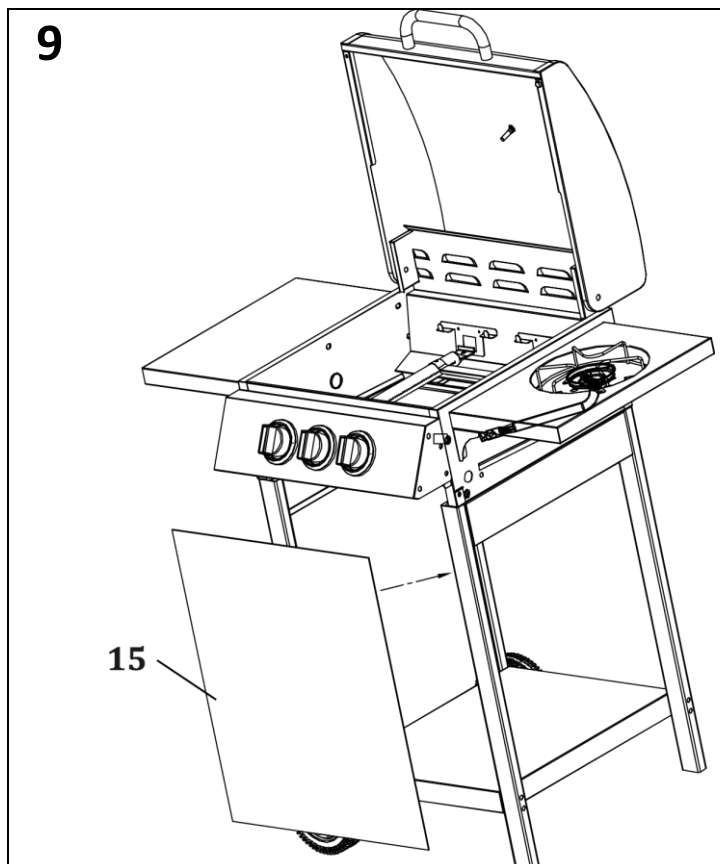


B.  X 4

8



D.  X 1



GÁZPALACK

A HASZNÁLÓ SZABÁLYOZÓRA ÉS GÁZPOLT-SZERELÉSRE A HÚTÓ BIZTONSÁGOS ÉS HATÉKONY HASZNÁLATÁRA SZÜKSÉGES. A hibás vagy hibás szabályozó, vagy a gázpalack használata veszélyes, és a jótállás elvesztésével jár. Vegye fel a kapcsolatot a gázkészülék forgalmazójával a legjobb gázpalackok és szabályozók számára.



A gázpalackot csak jól szellőző helyiségbe szabad felszerelni és cserélni, lehetőleg szabadban, mindenféle gyújtóforrástól, például nyílt tűztől, gyújtóégőtől, elektromos öngyújtóktól és mások számára hozzáférhetetlen helyen.

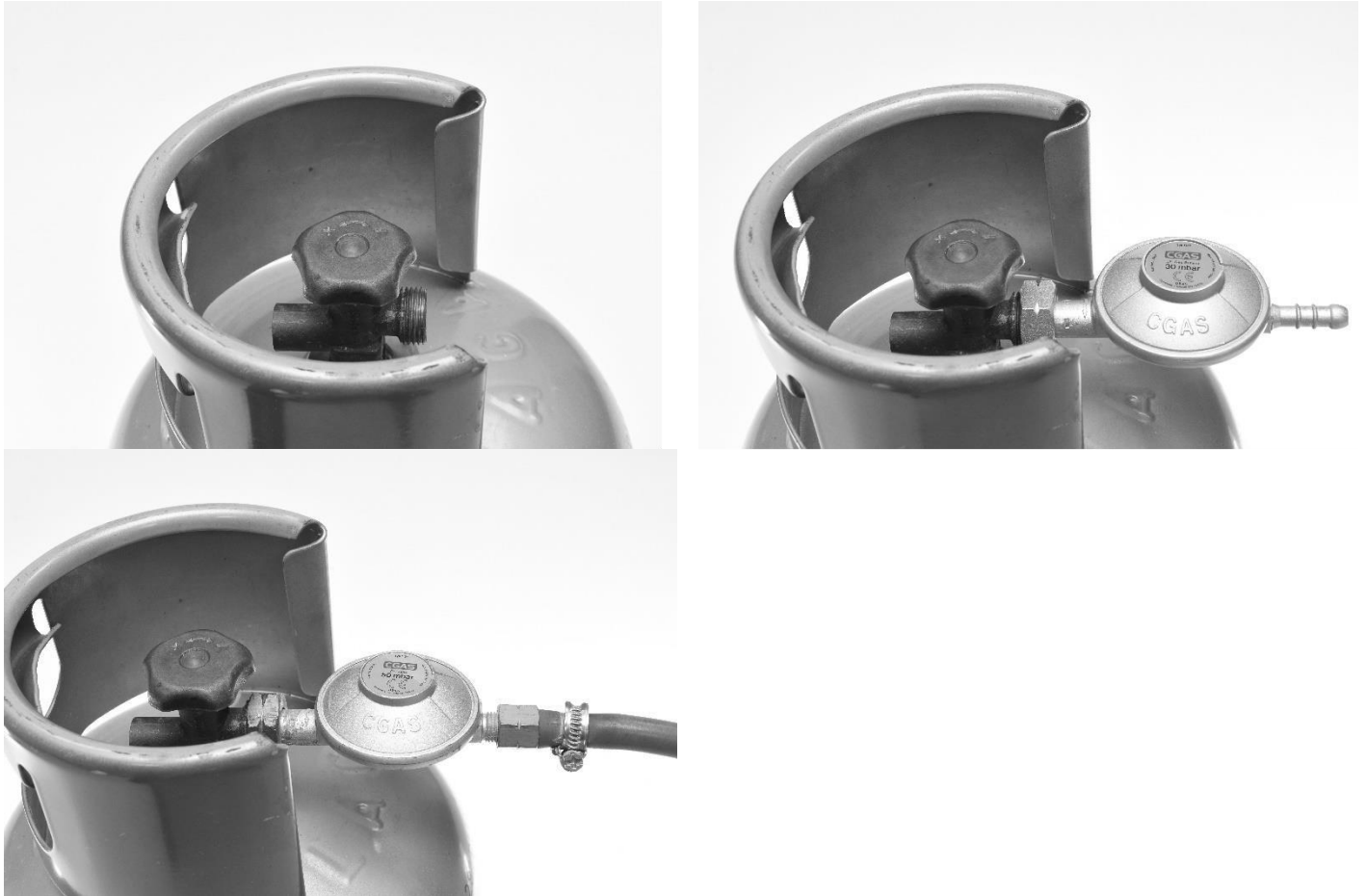
CSATLAKOZTATÁS:

- 1) Ellenőrizze, hogy az égő minden vezérlőgombja ki van-e kapcsolva.
- 2) Csatlakoztassa a vezérlőt a gázpalackhoz a megfelelő huzalozási utasítások betartásával.

Megjegyzés: A csatlakoztatás előtt ellenőrizze, hogy a gázpalack szelepe vagy a szabályozó kar zárva van-e.

- A gázpalack felszerelése előtt ellenőrizze a készülék és a gázpalack közötti tömítés helyét és jó állapotát. Ne használja a készüléket sérült vagy kopott tömítéssel. Ne használja a készüléket szivárgás, sérülés vagy meghibásodás esetén.
- Az óramutató járásával megegyező irányba fordítva csatlakoztassa a szabályozót a gázpalackhoz. Helyezze a szabályozót úgy, hogy a szellőzőnyílás lefelé nézzen.
- Helyezze a földgázt a földre az alapszekrényen kívül, a grill jobb oldalán. Forgassa el úgy, hogy a szelepníllás a rács eleje felé nézzen.
- Kerülni kell a rugalmas tömlő hajlítását (törését). A tömlőnek szabadon kell lógnia, anélkül, hogy bármilyen kanyar, csavarás, nyúlás, redő vagy hurok lenne, amely akadályozhatja a gáz szabad áramlását.
- Használat előtt mindig ellenőrizze, hogy a tömlő nincs-e vágva, törött vagy túl kopott-e.
- A csatlakozási pont kivételével a tömlő egyetlen része sem érintheti a rács forró részeit. Ha bármilyen sérülés jele látható a tömlőn, akkor azt a vonatkozó szabványoknak megfelelő csőre kell cserélni.
- A tömlő nem lehet 1,5 méternél hosszabb.

Megjegyzés: a tömlőn feltüntetett dátum a gyártás dátumát, nem pedig a tartósság dátumát jelenti.



KICSATLAKOSZTATÁS:

- 1) Ellenőrizze, hogy az égő minden vezérlőgombja ki van-e kapcsolva.
- 2) Válassza le a szabályozót a gázpalackról a megfelelő leválasztási utasítások betartásával.

Megjegyzés: A szétkapcsolás előtt ellenőrizze, hogy a gázpalack szelepe vagy a szabályozó kar zárva van-e.



TÖMÍTÉSI PRÓBA

- A szivárgásvizsgálatot jól szellőző helyen kell elvégezni.
- Ellenőrizze, hogy az összes kezelőszerv ki van-e kapcsolva. Nyissa ki a gázszabályozó szelepet a hengeren vagy a szabályozón. Ellenőrizze a szivárgást az 1/2 víz és 1/2 szappanos oldat alkalmazásával az összes gázrendszer-csatlakozásra, beleértve az összes szelepcsatlakozást, tömlőcsatlakozást és a vezérlőcsatlakozásokat.
- **SOHA HASZNÁLJON A NYITOTT TŰZET** szivárgásvizsgálathoz.
- Ha bármely ízületen buborékok képződnek, szivárgás léphet fel. Kapcsolja ki a gázellátást, húzza meg az összes csatlakozást, és végezzen újra vizsgálatot.
- Ha még mindig buborékok képződnek, ne használja a rácsot. Kérjen segítséget a helyi kereskedőtől.
- Minden évben végezzen szivárgásvizsgálatot, és mindig a gázpalack eltávolításakor vagy cseréjekor..

UTASÍTÁSOK A BEGYUJTÁSHOZ

Melegítse elő a rácsot kb. 15 percig a legmagasabb hőmérsékleten, csukott fedéllel, mielőtt rácsolna. Ez a folyamat megtisztítja a belső alkatrészeket, és leégíti a gyártási folyamat maradványait és szagait.

FONTOS: A grill megvilágítása előtt olvassa el figyelmesen az utasításokat.

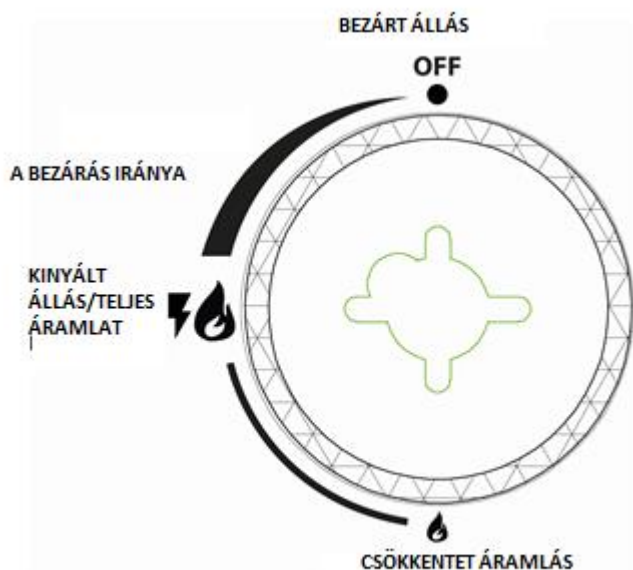
 FIGYELMESZTETÉS	Ha a fedelet a gyújtás előtt nem nyitják meg, robbanásveszélyes gyulladást okozhat, amely súlyos sérüléseket vagy halált okozhat.	 FIGYELMESZTETÉS	NE hajoljon át a nyitott rács felett, miközben meggyújtja a lángot.
---	---	--	--

A GÁZÉGŐK BEGYUJTÁSA:

1. Az égő megvilágítása előtt nyissa ki a fedelet.
2. Ellenőrizze, hogy az összes kezelőszerv **OFF** állásban van.
3. Tartsa lenyomva a megfelelő vezérlőgombot, és lassan fordítsa HI állásba. Hallgassa meg a könnyebb kattintást. Megjegyzés: Lehet, hogy 3-4-szer meg kell ismételnie a 3. lépést a grill meggyújtására.
4. Ha a gyújtás 5 másodpercen belül **NEMGYŰL BE** fordítsa a megfelelő gombot KI állásba, várjon 5 percet, amíg a gáz bekapcsol figyelmen kívül hagyva, és ismétlje meg a gyújtási eljárást.

AZ ÁRAMLÁS BEÁLLÍTÁSA:

Használja a megfelelő vezérlőt az áramlás beállításához.



GONDOSKODÁS ÉS KARBANTARTÁS

Kövesse az alábbi utasításokat, és tartsa tisztán a rácsot, hogy újszerű legyen. Tisztítás előtt ellenőrizze, hogy az összes égő **OFF** állásban van-e, és a grill ne legyen forró.

A KÜLSŐ GRILL TISZTÍTÁSA

- Mossa le a rozsdamentes acél külsejét puha ruhával és szappanos oldattal, majd öblítse le vízzel.
- Tisztításkor dörzsölje le vagy törölje le a rozsdamentes acél szerkezet irányába.
- Mindig karcálló foltok a rozsdamentes acél szerkezet irányában.
- **NE tisztítsa** a rozsdamentes acélokat savakkal, lakkbenzinvel vagy xilollal.
- **NE használjon** drótkefét vagy más csiszolószert a rozsdamentes acélon, mert ez karcolásokhoz vezet a rozsdamentes acél felületén.

A BELSŐ GRILL TISZTÍTÁSA

A biztonság és a hatékonyság érdekében fontos eltávolítani minden apró törmeléket vagy felesleges zsírt, amely felhalmozódhat a grillbe.

- Törölje le a fedél belső felületét papírtörölővel, hogy megakadályozzák a zsír felhalmozódását.
- Mossa le a fedél belsejét meleg szappanos vízzel és öblítse le vízzel.
- Mossa le a barbecue terület belsejét meleg szappanos vízzel és öblítse le vízzel.
- A rozsdamentes acélrácsok tisztításának egyik módja az égés. Miután a grillezés befejeződött, fordítsa az égő vezérlőgombjait HI helyzetbe és futtassa körülbelül 15 percig bezárva a fedelet. Kapcsolja ki az égőket, óvatosan nyissa ki a fedelet, és drótkéfével tisztítsa meg a felesleges ételeket a rostélyokból.
- Rozsdamentes acél lángpajzsok esetén drótkéfével távolítsa el a szennyeződést és mossa le szappanos vízzel. Öblítse le vízzel.
- Vegye le a csepegtető tálcát a tálcáról, és törölje le a tálca belsejét papírtörölővel, hogy eltávolítsa a felesleges zsírt. Ezután mossa le a tartály belsejét meleg szappanos vízzel és öblítse le vízzel. A könnyebb tisztítás érdekében a tartály belsejét alumínium fóliával béleli.
- Távolítsa el a csepegtető tálcát a rácsról, és törölje le a felső felületet papírtörölővel a felesleges zsír eltávolításához. Ezután mossa le a felületet meleg szappanos vízzel és öblítse le vízzel.



FIGYELMESZTÉS

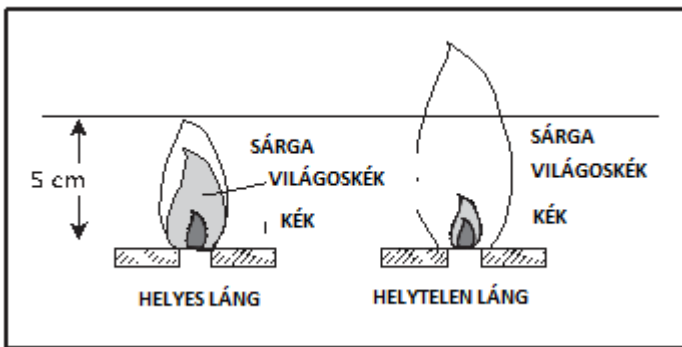
NE tedjen alufóliát a lecsorgó tárcára.

A TÖMLŐ ELLENŐRZÉSE

- A tömlőt rendszeresen ellenőrizni kell-e rajta repedések, karcolások, vágások vagy kopás jelei.
- Ha a tömlő bármilyen módon megsérült, **NE használja** a rácsot.
- A tömlőt ki kell cserélni egy tanúsított tömlőre, az alkatrészek fejezetének megfelelően

A LÁNG ELLENŐRZÉSE

- Az égőkől kilépő lángnak kék-sárga színűnek kell lennie, magassága 2,5–5 cm (lásd az ábrát).



A GÁZÉGŐK TISZTÍTÁSA

Az optimális teljesítmény szempontjából kulcsfontosságú két égőterület: csövek (kis lyukak, amelyek az égők hosszában fekszenek) és rovarvédők / pókok az égő végén. Ezeket a területeket tisztán kell tartani a biztonságos üzemeltetés szempontjából.


Az égőcsatornák tisztítása

- Az égők külső részének tisztításához rozsdamentes acélból készült kefével használjon az égőcsatornák felső részén történő kefével.
- Az égők tisztításakor kerülje a gyújtóelektrod károsodását, óvatosan megmosva.

A rovarszűrők tisztítása

- Keresse meg az égők végét a központ alján, ahol csatlakoznak a szelepekhez.
- Puha sörtékéfével tisztítsa meg az égők rovarszűrőit.

A PROBLÉMÁK MEGOLDÁSA

PROBLÉMA	OK	MEGOLDÁS
A GRILL NEMGYÚL BE.	<ol style="list-style-type: none"> 1. A gázpalack szelepe zárva van. 2. Kevés gáz van a gázpalackban. 3. A gyújtó elem nem megfelelő behelyezve, vagy ki kell cserélni. 4. Egyeztetésre lehet szükség. 5. Könnyebb csatlakozások vagy az elektródák nincs meghúzva. 6. Az elektródák nedvesek lehetnek. 7. A szennyeződés blokkolja az elektródákat. 8. A gyújtó végén nincs szikra. 	<ol style="list-style-type: none"> 1. Nyissa ki a gázpalack szelepet. 2. Cserélje ki a gázpalackot. 3. Helyezze be vagy cserélje ki a könnyebb akkumulátort. 4. Gyújtsa meg a rácsot gyufával, a használati útmutató szerint. 5. Csatlakoztassa újra vagy cserélje ki az öngyújtó vagy a vezeték csatlakozóit. 6. Száraz ruhával szárítsa meg az elektródákat. 7. Tisztítsa meg az elektródákat alkohollal történő dörzsöléssel, és próbálja meg újra. 8. Cserélje ki az öngyújtót.
A LÁNG KIALSZIK.	<ol style="list-style-type: none"> 1. A gázpalack szelepe zárva van. 2. Kevés gáz van a gázpalackban. 3. Az égő nincs megfelelően telepítve vagy szennyezett. 	<ol style="list-style-type: none"> 1. Nyissa ki a gázpalack szelepet. 2. Cserélje ki a gázpalackot. 3. Helyezze be az égőt megfelelően és tisztítsa meg az összes szennyeződést.
A LÁNG GYENGE,RENDELENES VAGY ZAJOS.	<ol style="list-style-type: none"> 1. Kevés gáz van a gázpalackban. 2. Az égő lyukak eldugulhatnak. 3. A gázellátás meghajlott vagy összecukható lehet. 4. Lehet, hogy túl sok levegő lép be az égőbe. 5. A grill túl széles helyen lehet. 6. A levegőbemeneti nyílásokon akadályok vannak, például zsír, szennyeződés vagy rovarok. 7. A levegő csappantyú beállítása szükséges. 	<ol style="list-style-type: none"> 1. Cserélje ki a gázpalackot. 2. Ha csak egy égő érintett, ellenőrizze és tisztítsa meg az égő lyukait. 3. Egyenesítse ki a gázellátó tömlőt. 4. Ha az égő lángja különösen sárga vagy narancssárga, állítsa be a légcsapot. 5. Várja meg, amíg a szél megszólal. 6. Tisztítsa meg az égőt és a levegő beömlőnyílásait az akadályoktól. 7. Állítsa be a légszelepet.
TÚL SOK FELLÁNGOLÁS  FIGYELMESZTÉS NE permetezzen vizet egy gázlángra - a rács megsérülhet.	<ol style="list-style-type: none"> 1. A lángolást általában a túl sok grillezett zsír okozza. 2. A grill piszkos. 3. Lehet, hogy a barbecue hőmérséklete túl magas. 4. A fedél zárva van. 5. Az ételt előre grillezték vagy égették. 6. A cseptálcá és a tartály zsíros. 	<ol style="list-style-type: none"> 1. Vágjuk le a grillezett húszsírt. 2. Ellenőrizze, hogy a grill tiszta-e. 3. Csökkentse a lángot vagy kapcsolja ki az egyik égőt. 4. Grillezés közben tartsa felemelve a fedelet a gyújtás elkerülése érdekében. 5. Helyezze az ételt a főzőlapra, amíg a láng el nem múlik. 6. Tisztítsa meg a cseptálcát és a tartályt.



Jótállási jegy

Sorozatszám:	Eladás dátuma:	Az eladó aláírása és bélyegzője:

A jótállás feltételei:

Erre a termékre az eladás illetve a kiraktározás dátumától számított 24 hónap jótállás érvényes.
A jótállás időtartamán belül a garanciaszerviz Önnek ingyen biztosítja a gyártási hibából származó minden termékhiba javítását.
A jótállás érvényesítéséhez a terméken kívül az olvashatóan és teljes körűen kitöltött jótállási jegy leadása is szükséges.
A termék küldése esetén a szállítási költségek a vásárlót terhelik. A termék eredeti csomagolását gondosan őrizze meg.

A jótállás nem érvényes:

- ha a készülék a nem megfelelő szállítás vagy tárolás következtében hibásodott
- a helytelen használat vagy karbantartás következtében keletkező hibákra
- a termék vagy az anyag elhasználódása következtében keletkező hibákra
- a készülék nem rendeltetésszerű használata következtében keletkező hibákra
- a készülékre, amelyen nem szakszerű beavatkozást vagy módosítást hajtottak végre
- a termék hiányos voltára, amely az eladás során is már észrevehető volt

Javítási bejegyzések:

--

A JÓTÁLLÁSON BELÜLI ÉS JÓTÁLLÁSON KÍVÜLI SZERVIZT A GYÁRTÓ FELHATALMAZOTT KÉPVISELŐJE VÉGZI

A gyártó felhatalmazott képviselője: Slovakia Trend Export-Import s.r.o., Michalovská 87/1414, 073 01 Sobrance

Fax: (056) 652-2329 Tel: 0915 392 687 E-mail: servis@slovakia-trend.sk

CUPRINS	
Parametric tehnici	42
Informații importante privind siguranța	43
Precauții importante privind siguranța	45
Conținutul ambalajului	46
Pregătirea	47
Dispozitive de fixare furnizate	47
Scule necesare	47
Instrucțiuni de asamblare	47
Butelia de gaz	49
Testul de scurgeri	50
Instrucțiuni de aprindere	51
Îngrijire și întreținere	51
Depanarea problemelor tehnice	53

**INSTRUCȚIUNI DE ASAMBLARE, ÎNGRIJIRE ȘI UTILIZARE. CITIȚI CU ATENȚIE
IMPORTANT: PĂSTRAȚI MANUALUL PENTRU REFERINȚE ULTERIOARE**

Instalator	
Acest manual conține informații importante necesare pentru asamblarea corectă și utilizarea în siguranță a aparatului. Vă rugăm să citiți instrucțiunile de siguranță înainte de asamblare și urmați-le.	
Consumator/Utilizator	
Vă rugăm să respectați toate avertismentele și instrucțiunile când utilizați aparatul. Păstrați aceste instrucțiuni pentru referințe ulterioare.	
<p>Dacă simțiți miros de gaz:</p> <ol style="list-style-type: none"> Opriți alimentarea cu gaz la aparat. Stingeți orice flacără deschisă. Deschideți capacul. În cazul în care mirosul persistă, stați departe de aparat și apelați imediat furnizorul sau pompierii. În cazul în care nu respectați cu precizie aceste instrucțiuni, aparatul poate provoca pagube materiale, vătămări sau deces. 	<ol style="list-style-type: none"> NU DEPOZITAȚI și nu folosiți benzină sau alte lichide sau vapori inflamabili în apropierea acestui aparat. Butelia de gaz neconectată pentru utilizare nu trebuie să fie depozitată în apropierea acestui aparat sau a altui aparat. Grătarul este conceput DOAR PENTRU UZ EXTERIOR și nu trebuie utilizat în clădiri, garaje, sub adăposturi sau în alt spațiu închis. Grătarul NU TREBUIE UTILIZAT nesupravegheat. Țineți copiii sau animalele domestice la distanță de siguranță față de grătar.




PARAMETRI TEHNICI			
Dimensiuni (Ș x H x V)	97 x 60 x 100 cm		
Categoriile de gaz	SK, CZ	SK, CZ, HU, HR, RO	SK
	I ₃₊ (28-30/37 mbar)	I _{3B/P} (30 mbar)	I _{3B/P} (50 mbar)
Capacitate de încălzire, generală	9,9 kW		
Capacitate de încălzire, 2 arzătoare principale	2 x 3,6 kW		
Capacitate de încălzire, arzător lateral	2,7 kW		
Debit	720 g/h		
Tip de gaz	Butan(G30), propan(G31) și combinația lor		
Butelia de gaz	Butelie de gaz standard cu umplere de până la 11 kg		
Aprindere	Piezoelectrică		

INFORMAȚII IMPORTANTE DE SIGURANȚĂ





INSTRUCȚIUNI DE SIGURANȚĂ

Definiția termenilor:

Următoarele pictograme și cuvinte de semnal sunt utilizate în manual pentru a evidenția pericolul și informațiile importante.







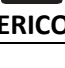
Pictogramă și cuvânt de avertizare	Se referă la...
 PERICOL	... posibil pericol care poate duce la vătămări grave sau daune materiale atunci când instrucțiunea dată nu este respectată.
 AVERTISMENT	... posibil pericol care poate duce la daune materiale atunci când instrucțiunea dată nu este respectată
 ATENȚIE	... posibil pericol care poate duce la deteriorarea proprietății atunci când instrucțiunea dată nu este respectată.







INSTALARE ȘI ASAMBLARE

 PERICOL	Grătarul nu trebuie instalat pe vehicule de agrement sau pe nave.
 AVERTISMENT	Nu folosiți grătarul până când toate părțile sale nu sunt instalate corect și grătarul nu este montat corect, în conformitate cu instrucțiunile de asamblare.
 AVERTISMENT	Nu așezați acest model al grătarului în nicio structură încorporată sau glisabilă.
 AVERTISMENT	Nu modificați aparatul. Butelia de gaz nu conține gaz natural. Orice modificare a aparatului și / sau încercarea de utilizare a gazului natural sunt periculoase și vor invalida garanția.




*** Utilizatorul nu trebuie să înlocuiască nicio piesă sigilată de producător.**

POUŽÍVANIE



 PERICOL	Folosiți grătarul numai la exterior, în zone bine ventilate. Nu folosiți grătarul într-un garaj, clădire, pasaj, cort sau altă zonă închisă sau sub o structură cu acoperiș inflamabil.
 PERICOL	Nu folosiți grătarul în niciun vehicul sau în zona de depozitare sau de încărcare a niciunui vehicul. Aceasta include, dar nu se limitează la, vehicule de pasageri, camioane și vehicule combinate, autoutilitare, mașini de timp liber, vehicule de agrement și nave.
 PERICOL	Nu folosiți grătarul aproape de materiale inflamabile. Când așezați grătarul, asigurați-vă că nu există materiale sau substanțe inflamabile în apropierea acestuia. Distanțele minime pentru materiale sau substanțe inflamabile: la 2 m deasupra grătarului și 1 m în lateral. Distanța dintre grătar și materiale sau substanțe extrem de inflamabile, de ex. ziduri: min. 0,25 m.
 PERICOL	Păstrați zona de grătar curată, ferită de vapori și lichide inflamabile, cum ar fi benzină, alcool, etc. și materiale inflamabile.
 PERICOL	Nu puneți capacul grătarului și / sau nimic inflamabil în zona de depozitare sub grătar în timp ce folosiți grătarul sau când grătarul este fierbinte.
 PERICOL	Dacă unsoarea începe să ardă, opriți toate arzătoarele și mențineți capacul închis până la stingerea flăcărilor.
 AVERTISMENT	<p>Suprafețe și piese fierbinți</p> <p>- În timpul funcționării grătarului, unele părți pot fi foarte fierbinți, în mare parte piese care sunt aproape de arzător.</p> <p>Consecințe posibile:</p> <p>- Arsuri grave la atingerea părților apropiate de arzător.</p> <p>- Incendiu sau foc aprins, dacă materiale sau substanțe inflamabile sunt aproape de grătar.</p>

 AVERTISMENT	Purtați mănuși rezistente la căldură sau mănuși pentru cuptor (conform EN 407, Contactați nivelul de căldură 2 sau mai mare) atunci când utilizați grătarul.
 AVERTISMENT	Utilizarea alcoolului, a medicamentelor prescrise, a medicamentelor care nu sunt supuse prescripției sau a medicamentelor ilegale pot afecta capacitatea utilizatorului de a asambla, muta, depozita sau utiliza grătarul într-un mod corect și sigur.
 AVERTISMENT	Nu lăsați niciodată grătarul nesupravegheat în faza de preîncălzire sau când este în uz. Aveți grijă când folosiți grătarul. Păstrați copiii și animalele domestice la o distanță sigură de grătar.
 AVERTISMENT	Grătarul nu trebuie mișcat atunci când este în uz.
 AVERTISMENT	Țineți cablurile electrice și furtunurile de alimentare cu combustibil departe de suprafețele fierbinți.
 AVERTISMENT	Diametrul maxim al vasului de gătit - 22 cm.

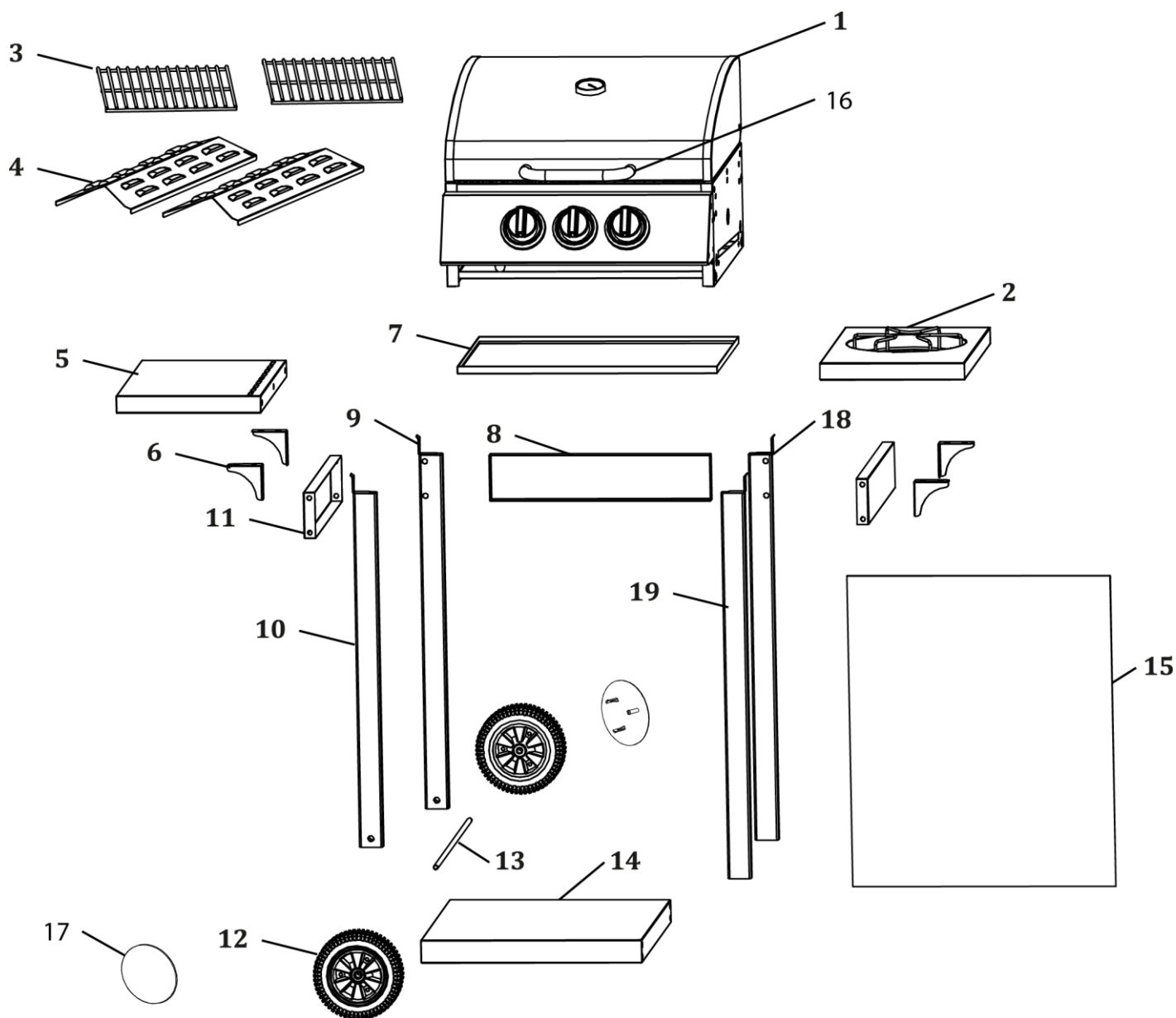
DEPOZITAREA

 AVERTISMENT	Închideți supapa de alimentare cu combustibil de pe butelia de gaz după utilizare.
 AVERTISMENT	Buteliile de gaz trebuie depozitate la exterior și nu la îndemâna copiilor. Acestea nu trebuie depozitate într-o clădire, garaj sau în alte spații închise.
 AVERTISMENT	După o perioadă de depozitare și / sau neutilizare, grătarul trebuie să fie verificat cu privire la eventualele scurgeri de gaz și blocarea arzătorului înainte de a-l folosi din nou.

*** Grătarul poate fi depozitat în interior numai dacă butelia de gaz este deconectată și depozitată departe de grătar.**

 <p>PERICOL</p>	<p>Gaz extrem de inflamabil Gazul lichefiat este extrem de inflamabil și exploziv.</p> <p>Consecințe posibile: Leziuni grave sau pagube materiale dacă gazul scurs se aprinde în zona nesupravegheată.</p> <p>Măsuri de siguranță:</p> <ul style="list-style-type: none"> - Folosiți grătarul numai la exterior și asigurați o bună aerisire a zonei. - Protejați butelia de gaz și furtunul de lumina directă a soarelui și alte surse de căldură (max. 50 ° C). Vă rugăm să acordați atenție sporită și țineți furtunul de gaz departe de părțile fierbinți ale grătarului. - NU PLASAȚI butelia de gaz pe raftul inferior, deoarece este foarte aproape de arzător. - Nu vă aplecați deasupra grătarului când aprindeți flacăra de gaz. - Închideți imediat supapa de pe butelia de gaz după fiecare utilizare (roțiți-o în sens orar). - Niciodată să nu lăsați grătarul nesupravegheat. Dacă flacăra se stinge, aprindeți-o imediat din nou sau închideți intrarea gazului din butelie. - Când conectați butelia de gaz, asigurați-vă că nici o sursă de aprindere nu se află la mai puțin de 5 metri de grătar. - Nu aprindeți în mod special flacăra deschisă, nu fumați și nu porniți aparate electrice (dispozitive, lumini, sonerii de ușă) etc. (posibil scânteiere). - Înainte de fiecare utilizare, asigurați-vă că toate conexiunile de gaz sunt bine etanșate și nu sunt deteriorate. - Înlocuiți furtunul dacă este necesar și asigurați-vă că aparatul respectă reglementările corespunzătoare. - Dacă racordurile de gaz nu sunt etanșate sau deteriorate, grătarul nu va fi utilizat. - Procedați la fel cu furtunurile sau armăturile înfundate de insecte, deoarece ar putea provoca incendii periculoase.
 <p>PERICOL</p>	<p>Gazul este mai greu decât oxigenul Gazul lichefiat este mai greu decât oxigenul. Cade la sol și înlătură oxigenul la acest nivel.</p> <p>Consecințe posibile: - Concentrația mare de gaz poate duce la sufocare din cauza lipsei de oxigen.</p> <p>Măsuri de siguranță:</p> <ul style="list-style-type: none"> - Grătarul trebuie utilizat numai în exterior, într-o zonă ventilată corespunzător și deasupra nivelului solului (deci nu în zone sub teren). - Închideți supapa de pe butelia de gaz după fiecare utilizare. - Grătarul nu trebuie folosit niciodată nesupravegheat. Dacă flacăra se stinge, stingeți-o imediat sau închideți alimentarea cu gaz de la butelie. - Înainte de fiecare utilizare, asigurați-vă că toate racordurile de gaz nu prezintă scurgeri și nu sunt deteriorate. - Înlocuiți furtunul dacă este necesar și asigurați-vă că aparatul respectă toate reglementările corespunzătoare. - Nu folosiți grătarul dacă racordurile de gaz prezintă scurgeri sau sunt deteriorate. - Dacă grătarul nu va fi folosit mult timp, închideți alimentarea cu gaz de la butelie și depozitați-l corect: - Puneți capacul pe supapa buteliei de gaz și pe capacul de siguranță. - NU DEPOZITAȚI butelia de gaz în camerele situate sub teren și nici în apropierea scărilor, coridoarelor, pasajelor sau tranzitului dintre clădiri. - Buteliile de gaz trebuie să fie întotdeauna depozitate vertical chiar și atunci când sunt goale.

CONȚINUTUL AMBALAJULUI







PIESĂ		CANTITATE	PIESĂ		CANTITATE
1		1	11		2
2		1	12		2
3		2	13		1
4		2	14		1
5		1	15		1
6		4	16		1
7		1	17		2
8		1	18		1
9		1	19		1
10		1			

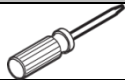

PREGĂTIREA

Vă rugăm să verificați disponibilitatea tuturor pieselor înainte de a asambla grătarul (consultați conținutul ambalajului la pagina 6 și elementele de fixare furnizate mai jos). Dacă vreo componentă lipsește sau este deteriorată, NU ÎNCERCAȚI să asamblați produsul.

ELEMENTE DE FIXARE FURNIZATE

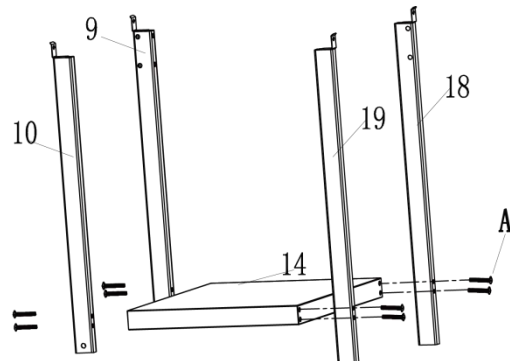
ČAST		POČET
A		8
B		30
C		2
D		1


SCULE NECESARE

	Křížový skrutkovač
	Francúzsky klúč

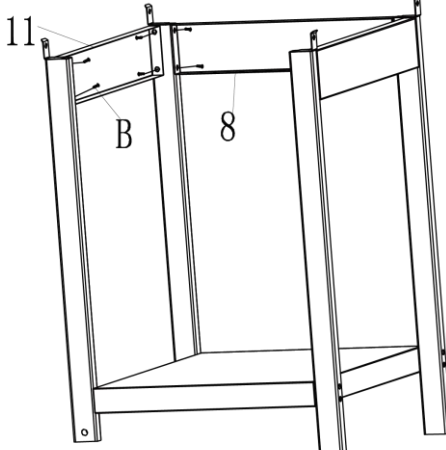
INSTRUCȚIUNI DE ASAMBLARE


1



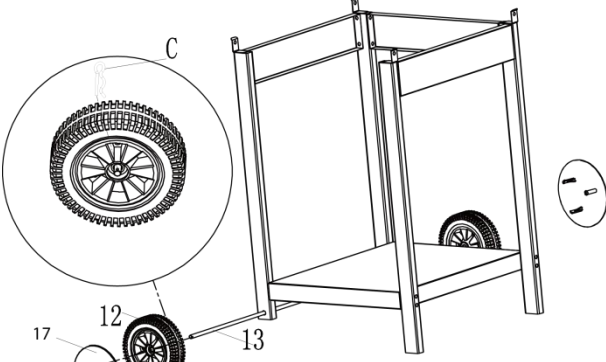
A.  X 8


2



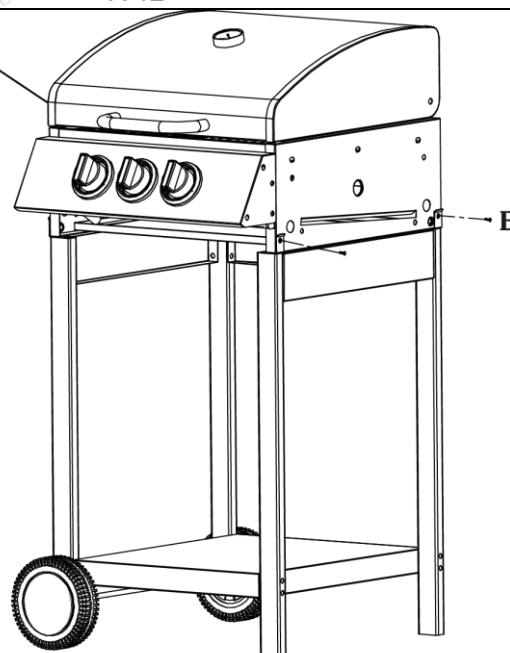
B.  X 12


3



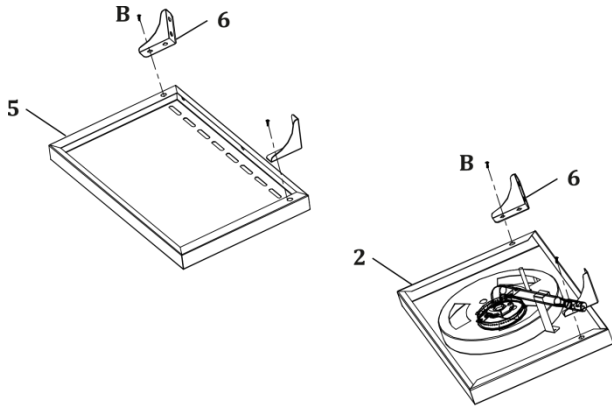
C.  X 2

4



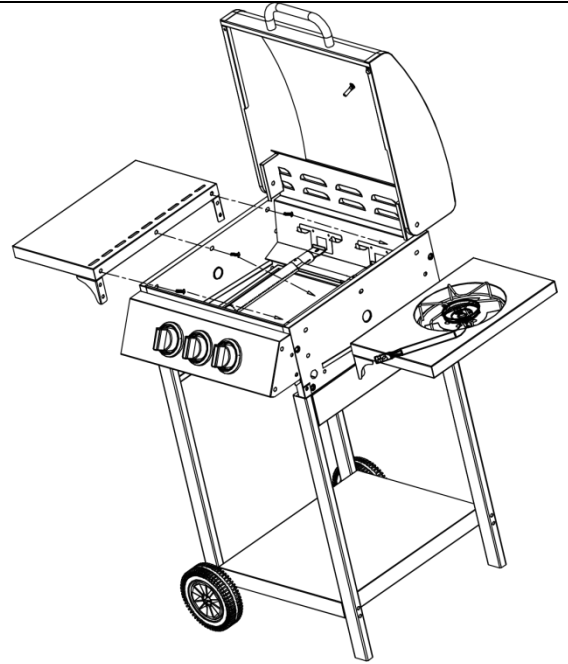
B.  X 4

5



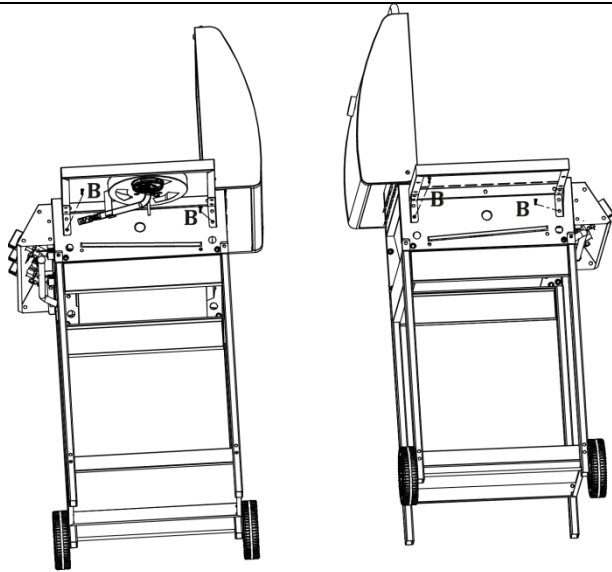
B.  X 4

6



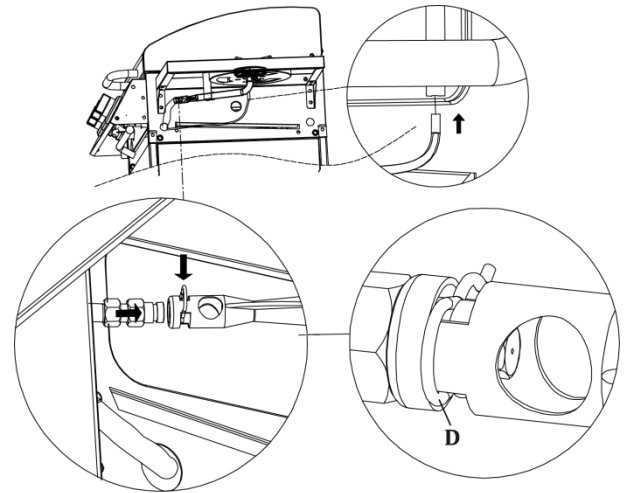
B.  X 6

7

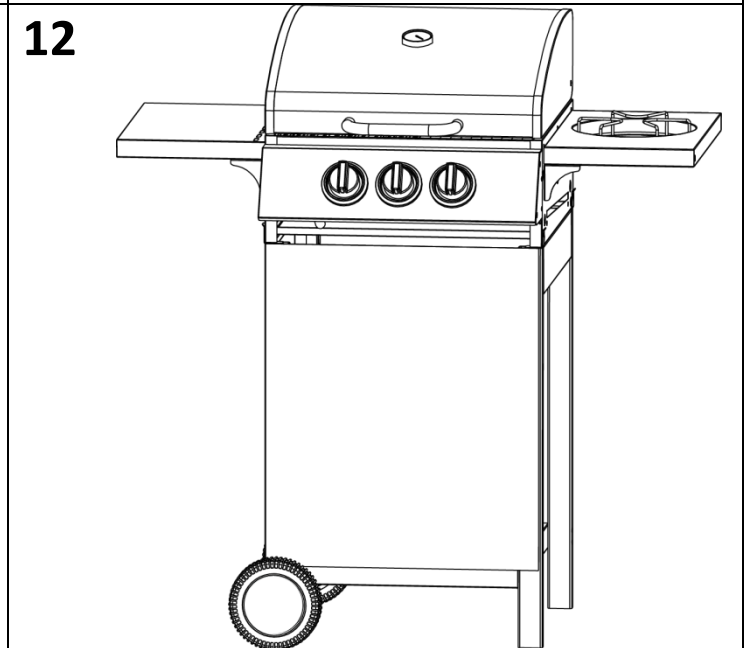
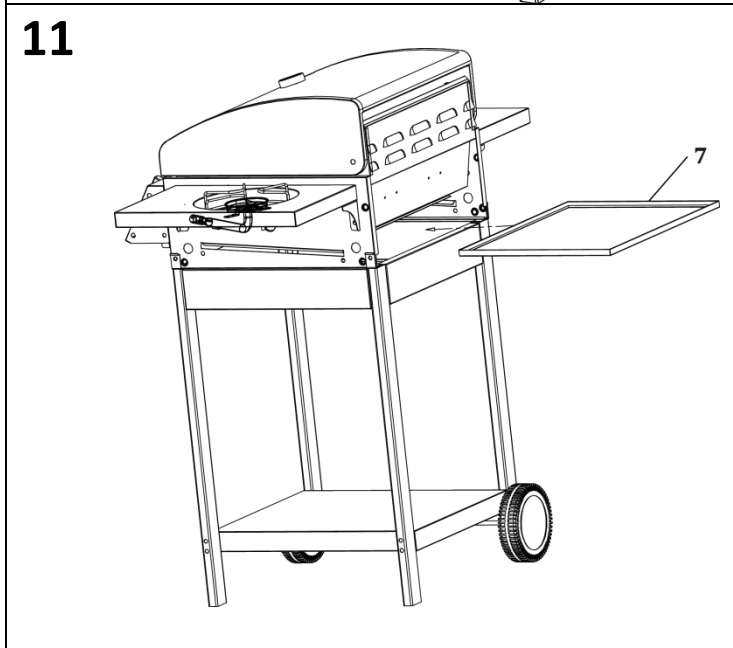
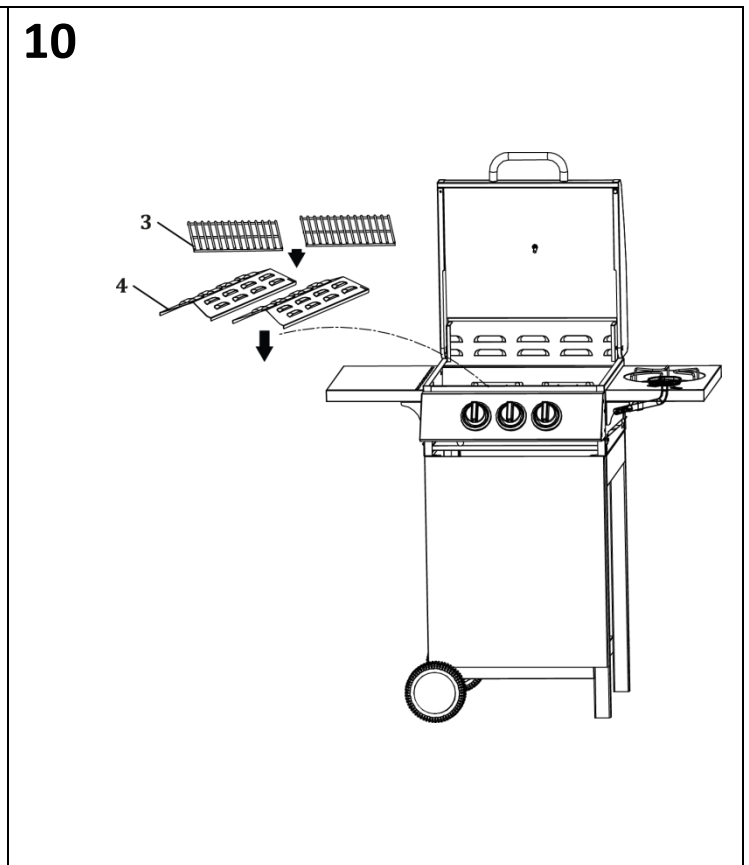
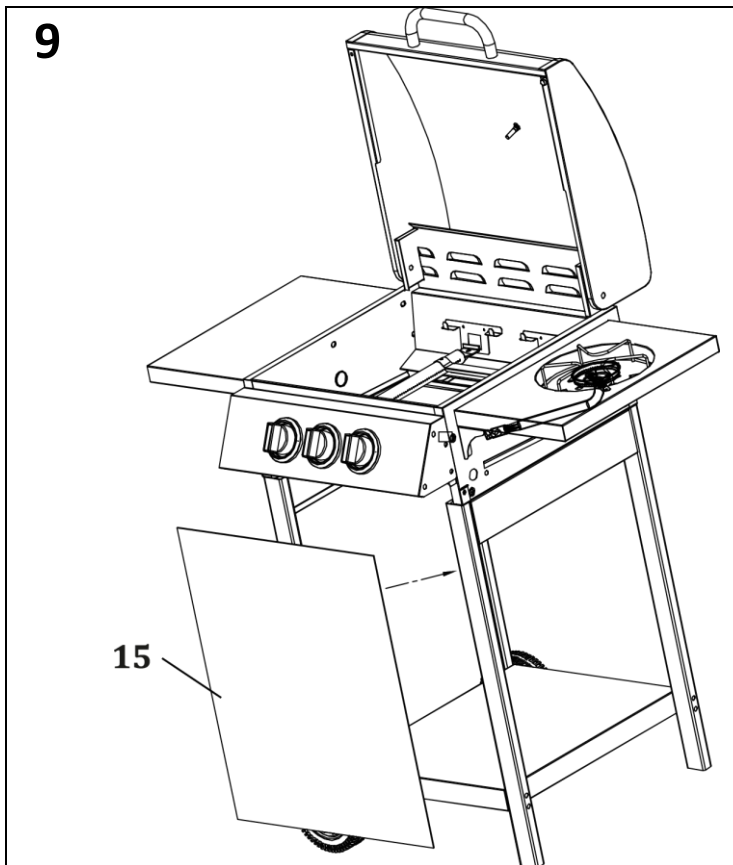


B.  X 4

8



D.  X 1



BUTELIA DE GAZ

REGULATORUL CORECT ȘI BUTELIA LP SUNT NECESARE PENTRU UTILIZAREA SIGURĂ ȘI EFICIENTĂ A GRĂTARULUI. UTILIZAREA UNUI REGULATOR SAU A UNEI BUTELII DE GAZ NECORESPUNZĂTOARE SAU INCORECTE ESTE PERICULOASĂ ȘI DUCE LA PIERDEREA VALABILITĂȚII GARANȚIEI. Vânzătorul de aparate pe gaz vă va oferi informații despre cele mai potrivite butelii și regulatoare de gaz.



Efectuați asamblarea și înlocuirea buteliei de gaz numai în încăperi ventilate corespunzător, de preferință în aer liber și în afara oricărei surse de aprindere, cum ar fi flacăra deschisă, arzătorul de aprindere, arzătoarele electrice departe de celelalte persoane.

CONECTAREA:

- 1) Verificați dacă toate butoanele de reglare ale arzătoarelor sunt în poziție oprită.
- 2) Conectați regulatorul la butelia LP conform instrucțiunilor de conectare.

Rețineți: Înainte de conectare, verificați dacă robinetul buteliei LP sau maneta regulatorului sunt închise.

- Înainte de conectarea buteliei LP, verificați amplasarea și starea bună a materialului de etanșare între aparat și butelia de gaz. Nu folosiți aparatul cu material de etanșare deteriorat sau uzat. Nu folosiți aparatul neetanșat, deteriorat sau defect.

- Conectați regulatorul la butelia de gaz rotindu-l în sens orar. Așezați regulatorul astfel încât deschiderea de ventilație să fie orientată în jos.

- Așezați butelia de gaz pe pământ în afara dulapului principal din partea dreaptă a grătarului. Întoarceți-l în așa fel încât deschiderea supapei să fie orientată în partea din față a grătarului.

- Preveniți îndoirea furtunului flexibil (rupere). Furtunul va atârna liber fără nicio îndoire, răsucire, strângere, pliere sau bucle care ar putea împiedica debitul de gaz.

- Înainte de utilizare, verificați întotdeauna dacă furtunul nu este tăiat, rupt sau uzat excesiv.

- Cu excepția punctului de conectare, nicio parte a furtunului nu trebuie să atingă o parte fierbinte a grătarului. Dacă furtunul este vizibil deteriorat, înlocuiți-l cu un furtun adecvat pentru utilizare și în conformitate cu reglementările valabile.

- Furtunul nu trebuie să depășească 1,5 m.

Rețineți: data de pe furtun este data fabricației, nu data de expirare.



DECONNECTAREA:

1) Verificați dacă toate butoanele de reglare ale arzătoarelor sunt în poziție oprită.

2) Deconectați regulatorul de la butelia LP conform instrucțiunilor de deconectare.

Rețineți: Înainte de deconectare, verificați dacă robinetul buteliei LP sau maneta regulatorului sunt închise.

TESTAREA SCURGERILOR

- Testul de scurgere trebuie efectuat în spații bine ventilate.

- Asigurați-vă că toate controlerile sunt oprite. Deschideți supapa de reglare a gazului pe butelie sau regulator. Verificați dacă există scurgeri, aplicând o soluție din 1/2 apă și 1/2 săpun pe toate racordurile sistemului de gaz, inclusiv toate racordurile supapei, racordurile furtunului și racordurile regulatorului.

- **NU EFECTUAȚI NICIODATĂ UN TEST DE SCURGERE CU O FLACĂRĂ DESCHISĂ.**

- Dacă apar bule de săpun, există scurgeri de gaz. Oprii alimentarea cu gaz și strângeți toate armăturile și repetați testul.

- Dacă apar din nou bule de săpun, nu folosiți grătarul. Cereți ajutor vânzătorului local.

- Efectuați testul de scurgere în fiecare an și întotdeauna în timpul dezasamblării sau înlocuirii buteliei de gaz.

INSTRUCȚIUNI DE APRINDERE

Înainte de prima utilizare a grătarului, preîncălziți grătarul timp de aproximativ 15 minute la temperatura cea mai ridicată, cu capacul închis. Acest proces curăță părțile interioare și arde posibile resturi și mirosuri din procesul de producție.

IMPORTANT Citiți aceste instrucțiuni cu atenție înainte de a aprinde grătarul.



ATENȚIE

Dacă nu deschideți capacul înainte de aprindere, este posibil să apară flacără explozivă care poate provoca vătămări grave sau deces.



ATENȚIE

NU VĂ APLECAȚI peste grătarul deschis în timpul aprinderii.

APRINDEREA ARZĂTOARELOR:

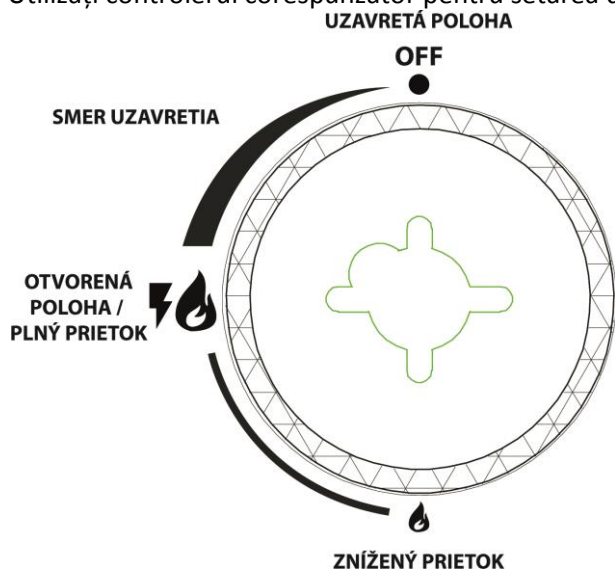
1. Deschideți capacul înainte de a aprinde arzătorul.
2. Asigurați-vă că toate controlerile sunt în poziție oprită (OFF).
3. Apăsăți și mențineți butonul de control corespunzător și rotiți ușor în poziția HI. Ar trebui să auziți un clic mai ușor.

Rețineți: Etapa 3 poate fi repetată de 3 până la 4 ori.

4. Dacă arzătorul nu funcționează în 5 secunde, rotiți regulatorul în poziția OFF, așteptați 5 minute să se disperseze gazul și repetați procedura de aprindere.

SETAREA DEBITULUI:

Utilizați controlerul corespunzător pentru setarea debitului.



ÎNGRIJIRE ȘI ÎNTREȚINERE

Urmați instrucțiunile și mențineți grătarul curat ca nou. Înainte de curățare, asigurați-vă că toate arzătoarele sunt în poziția OFF și grătarul este rece.

CURĂȚAREA SUPRAFEȚEI EXTERIOARE A GRĂTARULUI

- Curățați suprafețele exterioare din oțel inoxidabil cu o cârpă moale și soluție de săpun. Apoi clătiți cu apă.
- Când curățați, frecați sau ștergeți în direcția granulației.
- Spălați întotdeauna murdăria rezistentă în direcția granulației.
- Nu curățați oțelul inoxidabil cu detergent care conține acizi, spirit alb sau xilen.
- NU folosiți peria de sârmă sau alt detergent abraziv pentru curățare, deoarece poate duce la zgârieturi pe suprafața din oțel inoxidabil.

CURĂȚAREA SUPRAFEȚEI INTERIOARE A GRĂTARULUI

- În ceea ce privește siguranța și eficiența, este important să eliminați orice murdărie sau exces de grăsime care se poate acumula în grătar.
- Curățați suprafața interioară a capacului cu prosoape de hârtie pentru a preveni acumularea de grăsime.
- Curățați partea interioară a capacului cu apă fierbinte și detergent, apoi clătiți cu apă.
- Curățați interiorul suprafeței de gătit cu apă fierbinte și detergent, apoi clătiți cu apă.

- Este posibil să curățați grătarele de gătit din oțel inoxidabil prin „ardere”. După terminarea procesului de gătit, rotiți regulatoarele arzătoare în poziția HI și lăsați-le aprinse aproximativ 15 minute cu capacul închis. Opriți arzătoarele, deschideți cu atenție capacul și curățați resturile alimentare de pe grătar cu ajutorul unei perii de sârmă.
- În cazul corturilor de căldură din oțel inoxidabil, îndepărtați murdăria cu perie de sârmă și curățați-le cu apă și detergent. Apoi clătiți-le cu apă.
- Scoateți vasul colector de grăsime din tavă și curățați interiorul cu prosoape de hârtie și îndepărtați excesul de grăsime. Apoi curățați interiorul cupei cu apă fierbinte și detergent, apoi clătiți cu apă. Aliniați interiorul vasului colector cu folie pentru o curățare mai ușoară.
- Scoateți tava de picurare de pe grătar și ștergeți suprafața superioară cu prosoape de hârtie pentru a îndepărta excesul de grăsime. Apoi curățați suprafața superioară cu apă fierbinte și detergent, apoi clătiți cu apă.



ATENȚIE

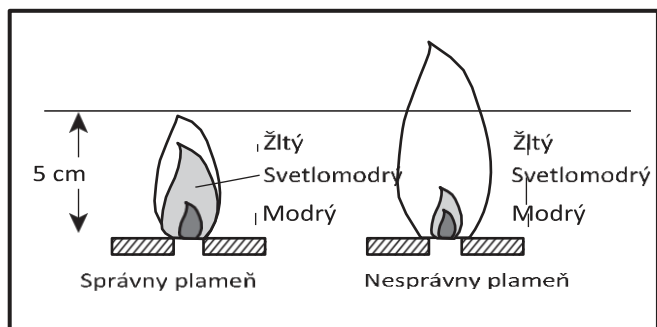
NU CĂPTUȘIȚI tava de picurare cu folie.

VERIFICAREA FURTUNULUI

- Este necesar să verificați regulat furtunul în cazul în care acesta are fisuri, zgârieturi, tăieturi sau resturi.
- Dacă furtunul este deteriorat, **NU UTILIZAȚI** grătarul.
- Furtunul se înlocuiește cu furtun certificat conform imaginii cu piese de schimb

VERIFICAREA FLĂCĂRII

Flacăra ar trebui să fie de un galben-albastru și să fie de 1-2 centimetri înălțime (priviți mai jos).



CURĂȚAREA ARZĂTOARELOR


Cele două zone cheie pentru performanța optimă a arzătoarelor sunt conductele (mici deschideri situate alături de arzătoare) și plasele de insecte / păianjen situate în partea inferioară a arzătorului. Menținerea acestor zone curate este condiția de bază pentru o funcționare sigură.

Curățarea conductelor arzătorului

- Pentru a curăța zonele arzătoarelor exterioare prin pierirea vârfurilor conductelor arzătorului, folosiți peria de grătar cu peri din oțel inoxidabil.
- Când curățați arzătoarele, evitați deteriorarea electrodului de aprindere și periați cu atenție numai zona din jurul său.

Curățarea plaselor de insecte

- Găsiți fundul arzătorului în partea inferioară a panoului de control unde sunt conectate la supape.
- Curățați plasa de insecte instalată la fiecare arzător folosind o perie cu peri moi.

PROBLEMĂ	CAUZĂ POSIBILĂ	SOLUȚIE
GRĂȚARUL NU SE APRINDE	<ol style="list-style-type: none"> 1. Robinetul buteliei de gaz este închis. 2. Gazul buteliei este la nivel redus. 3. Bateria de aprindere nu este introdusă corect sau trebuie înlocuită. 4. Este posibil să fie necesară aprinderea cu un chibrit. 5. Racordurile de aprindere sau electrozului sunt desfăcute. 6. Electrozii pot fi uzi. 7. Impuritățile blochează electrozii. 8. Vârful aprinzătorului nu are scânteie. 	<ol style="list-style-type: none"> 1. Deschideți supapa buteliei de gaz. 2. Înlocuiți butelia de gaz. 3. Introduceți corect bateria de aprindere sau înlocuiți-o. 4. Aprindeți grătarul cu chibrituri conform instrucțiunilor din acest manual. 5. Reconectați conectorul sau electrozului sau înlocuiți-l. 6. Uscați electrozii cu o cârpă uscată. 7. Curățați electrozii cu alcool pe ei și încercați din nou. 8. Înlocuiți aprinzătorul.
APARATUL EMITE FLACĂRĂ	<ol style="list-style-type: none"> 1. Robinetul buteliei de gaz este închis. 2. Gazul buteliei este redus. 3. Arzătorul nu este instalat corect sau este blocat. 	<ol style="list-style-type: none"> 1. Deschideți supapa buteliei de gaz. 2. Înlocuiți butelia de gaz. 3. Instalați arzătorul corect și curățați toată murdăria.
FLACĂRA ESTE SLABĂ, NEREGULATĂ SAU ZGOMOTOASĂ.	<ol style="list-style-type: none"> 1. Gazul buteliei este redus. 2. Porturile arzătorului pot fi blocate. 3. Alimentarea cu gaz poate fi îndoită. 4. Arzătorul admite prea mult aer. 5. Grătarul poate fi amplasat într-un loc foarte vântos. 6. Admișiile de aer sunt blocate cu grăsime, murdărie sau insecte. 7. Clapeta de aer trebuie reglată. 	<ol style="list-style-type: none"> 1. Înlocuiți butelia de gaz. 2. Dacă un singur arzător are această problemă, verificați și curățați porturile arzătorului. 3. Defaceți furtunul de admisie a gazului. 4. Dacă flacăra este mai ales galbenă sau portocalie, setați clapeta de aer. 5. Așteptați până când vântul se domolește. 6. Curățați arzătorul și admișiile de aer de obstacole. 7. Setați clapeta de aer.
<p>APRINDERE EXCESIVĂ</p> <div style="border: 1px solid black; padding: 5px; text-align: center;">  ATENȚIE NU PULVERIZAȚI apă pe flacăra – ați putea deteriora grătarul. </div>	<ol style="list-style-type: none"> 1. Flăcările sunt de obicei cauzate de excesul de grăsime din carnea la grătar. 2. Grătarul este murdar. 3. Temperatura grătarului poate fi prea mare. 4. Capacul este închis. 5. Mâncarea este gătită prea tare sau arsă. 6. Tava de picurare și vasul colector sunt pline de grăsime. 	<ol style="list-style-type: none"> 1. Tăiați grăsimea de pe carne pentru grătar. 2. Asigurați-vă că grătarul este curat. 3. Reduceți flacăra sau stingeți un arzător. 4. Când faceți grătar, deschideți capacul pentru a evita apariția unor flăcări. 5. Mutați alimentele pe un suport de încălzire până când flacăra este redusă. 6. Curățați tava de picurare și vasul colector.



Lista de garanție

Nr. serie:	Data vânzării:	Ștampila importatorului:

Condițiile de garanție:

Garanția pentru acest produs este 24 luni de la data vânzării, respectiv de la data scoaterii din depozit.

În timpul garanției service-ul de garanție va efectua toate reparațiile de defecțiuni apărute ca urmare a greșelilor de producție, în mod gratuit. La revendicarea reparației de garanție solicitate, pe lângă produsul prezentat trebuie depusă și lista de garanție completată corect și citibil. La trimiterea aparatului la reparații, cheltuielile de transport suportă clientul. Păstrați ambalajul original al produsului cu atenție.

Garanția nu se referă la:

- aparatul defectat în timpul transportului și prin depozitare necorespunzătoare,
- defecțiunile pricinuite de manipularea sau întreținerea necorespunzătoare,
- defecțiunile pricinuite de uzura produsului sau materialului,
- defecțiunile pricinuite de folosirea aparatului în alt scop, decât pentru care este destinat,
- aparatul în care s-a intervenit sau s-a efectuat reglarea în mod necalificat,
- produsul fabricat incomplet, greșeala care putea fi constatată deja la vânzare.

Notificarea service:

--

SERVICE ÎN GARANȚIE ȘI POSTGARANȚIE ESTE EFECTUAT DE CĂTRE REPREZENTANTUL AUTORIZAT AL PRODUCĂTORULUI

Reprezentantul împuternicit al producătorului: Slovakia Trend Export-Import s.r.o., Michalovská 87/1414, 073 01 Sobrance

Fax: (056) 652-2329 Tel: 0915 392 687 E-mail: servis@slovakia-trend.sk

CONTENTS

Technical parameters	55
Important safety information	56
Important safety precautions	58
Package contents	59
Preparation	60
Fasteners supplied	60
Necessary tools	60
Assembly instructions	60
Gas cylinder	62
Leak test	63
Lighting instructions	64
Care and maintenance	64
Troubleshooting	66

ASSEMBLY INSTRUCTIONS, CARE AND USE. PLEASE READ CAREFULLY IMPORTANT: SAVE THIS MANUAL FOR FUTURE USE

Assembler

This instruction manual contains important information necessary for correct assembly and safe use of the appliance. Please read safety instructions before the assembly and follow them.

Consumer/User

Please observe all warnings and instructions when using the appliance. **Save these instructions for future use.**

If you smell gas:

- 1. Turn off gas supply to the appliance.**
- 2. Extinguish any open flame.**
- 3. Open the lid.**
- 4. If odor continues, keep clear of the appliance and immediately call your supplier or fire department.**
- 5. In case you do not precisely follow these instructions, the appliance may cause material damage, injury or death.**

- 1. DO NOT STORE** or use gasoline or any other flammable liquids or vapors near this appliance.
- The gas cylinder not connected for use shall not be stored near this or any other appliance.
- The grill is designed **FOR OUTDOOR USE ONLY** and it shall not be used in buildings, garages, under shelters or other enclosed space.
- The grill **MUST NOT BE** operated unattended. Keep the children or domestic animals at safety distance from the grill.

TECHNICAL PARAMETERS




Dimensions (Š x H x V)	97 x 60 x 100 cm		
Gas categories	SK, CZ	SK, CZ, HU, HR, RO	SK
	I ₃₊ (28-30/37 mbar)	I _{3B/P} (30 mbar)	I _{3B/P} (50 mbar)
Heat capacity, overall	9,9 kW		
Heat capacity, 2 main burners	2 x 3,6 kW		
Heat capacity, side burner	2,7 kW		
Flow	720 g/h		
Gas type	Butane(G30), propane(G31) and their combination		
Gas cylinder	Standard gas cylinder with filling weight up to 11 kg		
Lighting	Piezoelectric		

IMPORTANT SAFETY INFORMATION





SAFETY INSTRUCTIONS

Term definition:

The following pictograms and signal words are used in the manual to point out danger and important information.




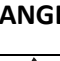



Pictogram and signal word	Refers to...
 DANGER	...possible danger which can result in serious injury or material damage when the given instruction is not followed.
 WARNING	...possible danger which can result in material damage when the given instruction is not followed
 CAUTION	...possible danger which can result in damage to property when the given instruction is not followed.







INSTALATION AND ASSEMBLY

 DANGER	The grill must not be installed in recreational vehicles or on vessels.
 WARNING	Do not use the grill until all its parts are properly installed and the grill is correctly assembled in compliance with assembly instructions.
 WARNING	Do not place this model of the grill into any built-in or slide-in structure.
 WARNING	Do not modify the appliance. The gas cylinder does not contain natural gas. Any modification of the appliance and/or attempt to use natural gas are dangerous and will invalidate the guarantee.




* The user must not replace any part sealed by the manufacturer.

POUŽÍVANIE

 DANGER	Use the grill only outside within well-ventilated areas. Do not use the grill in a garage, building, passage, tent or other enclosed area or under a structure with flammable roof.
 DANGER	Do not use the grill in any vehicle or the storage or loading area of any vehicle. This includes, but is not limited to, passenger vehicles, trucks and combined vehicles, vans, leisure-time cars, recreational vehicles, and vessels.
 DANGER	Do not use the grill close to any flammable materials. When placing the grill, make sure that there are no flammable materials or substances close to it. The minimum distances for flammable materials or substances: 2 m above the grill and 1 m at sides. The distance between the grill and highly flammable materials or substances, e.g. walls: min. 0.25 m.
 DANGER	Keep the grilling area clean, free from any flammable vapors and liquids such as gasoline, alcohol, etc. and flammable materials.
 DANGER	Do not put the grill lid and/or anything flammable to the storage area under the grill while using the grill or when the grill is hot.
 DANGER	If grease starts to burn, turn off all burners and keep the lid closed until flames extinguish.
 WARNING	<p>Hot surfaces and parts</p> <ul style="list-style-type: none"> - During the operation of the grill, some parts may be very hot, mostly parts that are close to the burner. <p>Possible consequences:</p> <ul style="list-style-type: none"> - Serious burns when touching parts close to the burner. - Fire or smoldering fire, if flammable materials or substances are close to the grill.



 WARNING	Wear heat-resistant gloves or oven mitts (in compliance with EN 407, Contact heat level 2 or higher) when using the grill.
 WARNING	Use of alcohol, prescribed medical drugs, medical drugs that are not subject to prescription, or illegal drugs may affect the user's ability to assemble, move, store or use the grill in a correct and safe manner.
 WARNING	Never leave the grill unattended during the preheating phase or when in use. Be careful when using the grill. Keep children and domestic animals at a safe distance from the grill.
 WARNING	The grill must not be moved when being used.
 WARNING	Keep any electric cables and fuel feeding hoses away from hot surfaces.
 WARNING	The maximum pan diameter - 22 cm.

STORAGE

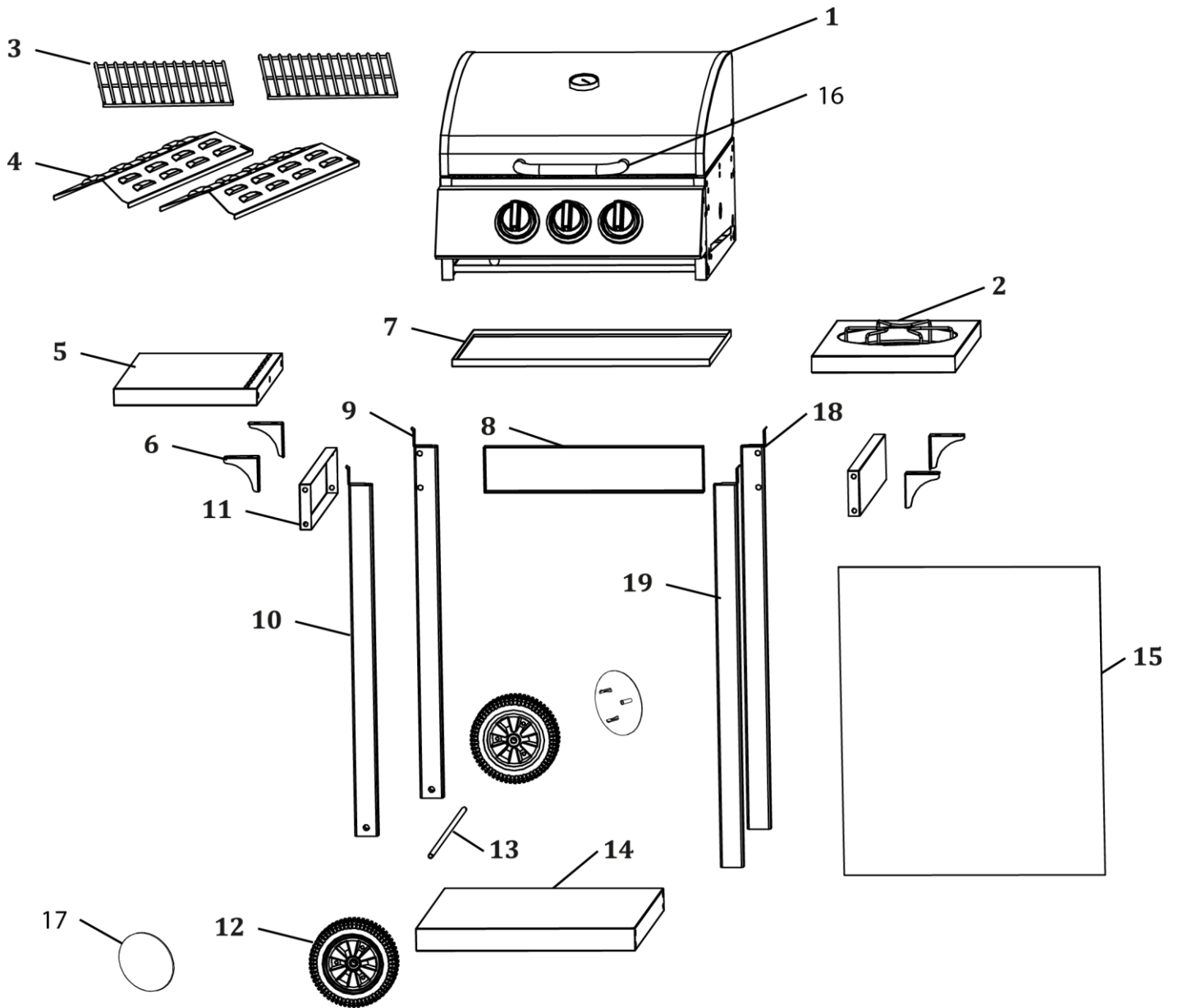
 WARNING	Close the fuel feed valve on the gas cylinder after use.
 WARNING	Gas cylinders must be stored outside and out of reach of children. They must not be stored in a building, garage or within any other closed premises.
 WARNING	After a period of storage and/or non-use, the grill must be checked as to any gas leakage and burner clogging before using it again.

*** The grill may be stored indoors only if the gas cylinder is disconnected and stored away from the grill.**

IMPORTANT SAFETY PRECAUTIONS

 DANGER	<p>Extremely flammable gas Liquefied gas is extremely flammable and explosive.</p> <p>Possible consequences: Serious injury or material damage if leaked gas ignites in unattended area.</p> <p>Safety measures:</p> <ul style="list-style-type: none"> - Use the grill outside only and provide good ventilation of the area. - Protect gas cylinder and hose before direct sunlight and other heat sources (max. 50 °C). Please pay increased attention and keep the gas hose away from hot parts of the grill. - DO NOT PLACE gas cylinder on lower shelf, because it is very close to the burner. - DO NOT LEAN over the grill when lighting gas flame. - Immediately close the valve on gas cylinder after each use (turn it clockwise). - NEVER let the grill unattended. If flame goes out, immediately light it again or close gas inlet from the cylinder. - When connecting gas cylinder make sure that no ignition source is within 5 meters from the grill. - Do not particularly light any open flame, do not smoke and do not turn on any electrical appliances (devices, lights, door bells) etc. (possible flash over). - Before each use, make sure that all gas connections are tightly sealed and are not damaged. - Replace the hose if necessary and provide that the appliance conforms to the corresponding regulations. - If gas connections are not sealed or are damaged, the grill shall not be used. - Do the same with hoses or fittings clogged by insects, since it might cause dangerous backfiring.
 DANGER	<p>Gas crowds out the oxygen Liquefied gas is heavier than oxygen. It falls to the ground and crowds out the oxygen on this level.</p> <p>Possible consequences:</p> <ul style="list-style-type: none"> - High gas concentration can result in suffocation due to the lack of oxygen. <p>Safety measures:</p> <ul style="list-style-type: none"> - The grill shall be used outside only in properly ventilated area and above the ground level (thus not in areas below the terrain). - Close the valve on gas cylinder after each use. - Grill shall never be used unattended. If flame goes out, light it out immediately or close the gas supply from the cylinder. - Before each use, make sure that all gas connections do not leak and are not damaged. - Replace the hose if necessary and provide that the appliance conforms to all the corresponding regulations. - Do not use the grill if gas connections leak or are damaged. - If the grill will not be used for a long time, close the gas supply from the cylinder and store it properly: <ul style="list-style-type: none"> - Put the lid on gas cylinder's valve and safety lid. - DO NOT STORE the gas cylinder in rooms located below the terrain and neither near stairs, corridors, crossings or transits between buildings. - Gas cylinders shall always be stored vertically even when they are empty.

PACKAGE CONTENTS







PART		QUANTITY	PART		QUANTITY
1		1	11		2
2		1	12		2
3		2	13		1
4		2	14		1
5		1	15		1
6		4	16		1
7		1	17		2
8		1	18		1
9		1	19		1
10		1			

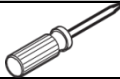

PREPARATION

Please check the availability of all parts before assembling the grill (look at Package Contents on page 6 and Fasteners supplied below). If any part is missing or damaged, **DO NOT ATTEMPT** to assemble the product.

FASTENERS SUPPLIED

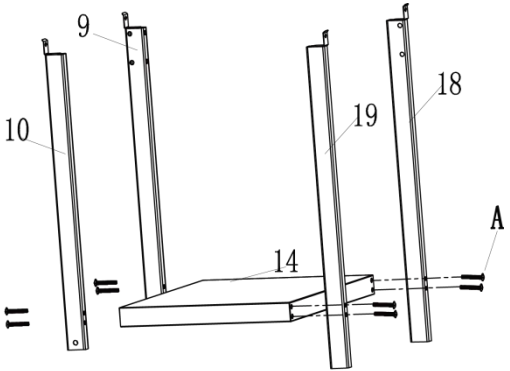
ČAST		POČET
A		8
B		30
C		2
D		1


NECESSARY TOOLS

	Křížový skrutkovač
	Francúzsky kľúč

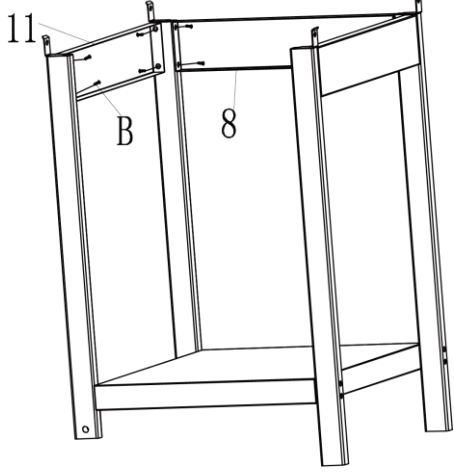
ASSEMBLY INSTRUCTIONS


1



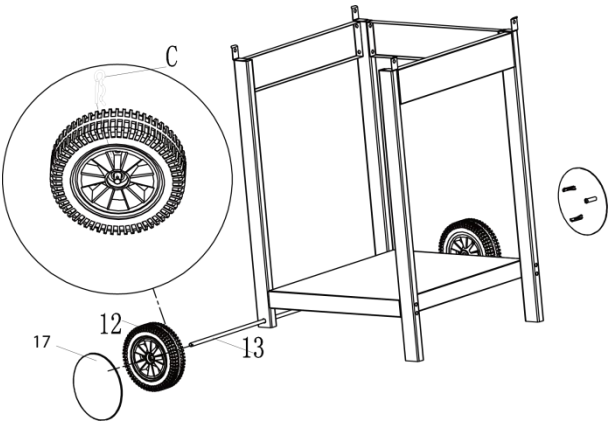
A.  X 8


2



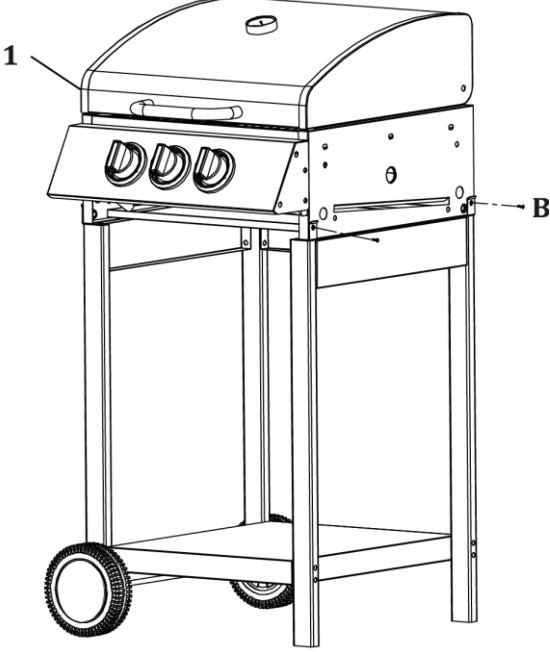
B.  X 12


3



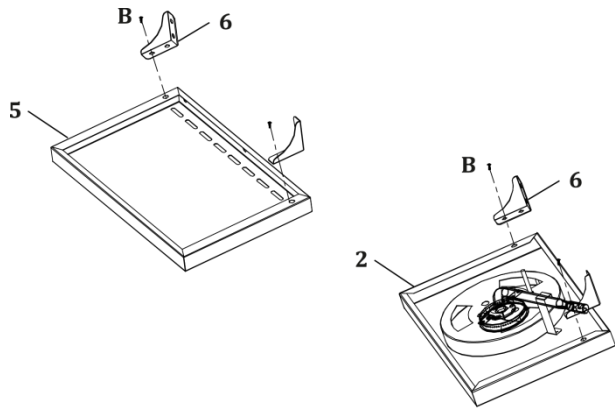
C.  X 2

4



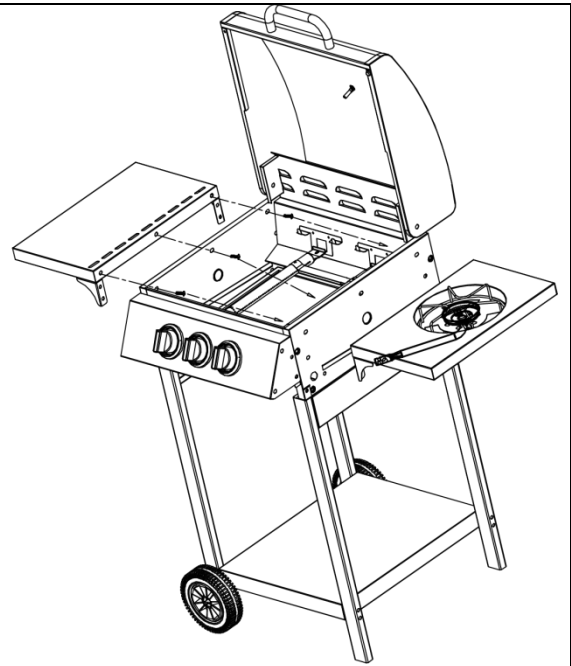
B.  X 4

5



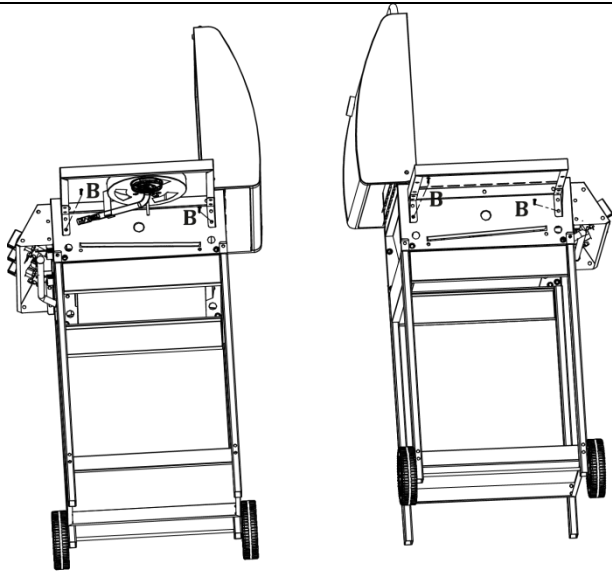
B.  X 4

6



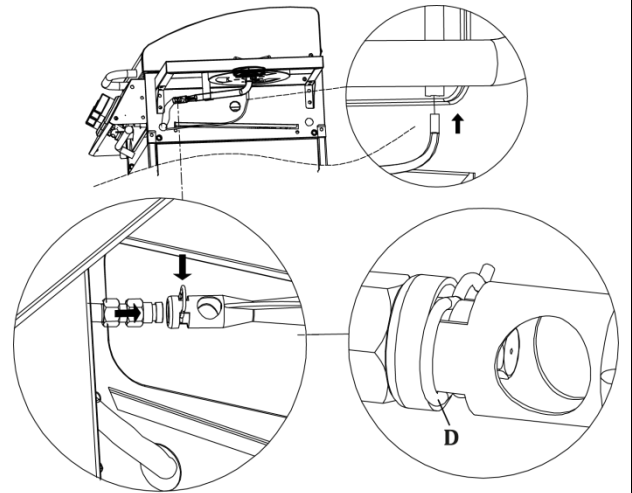
B.  X 6

7

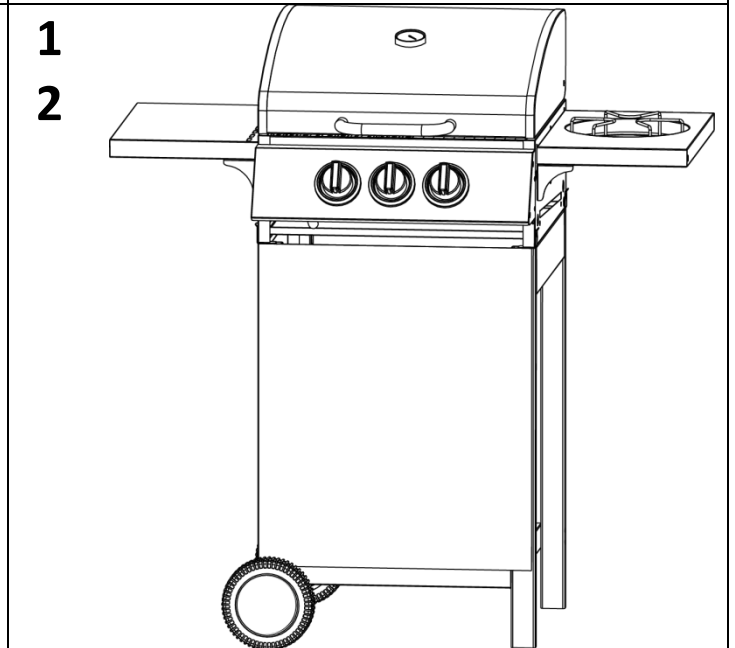
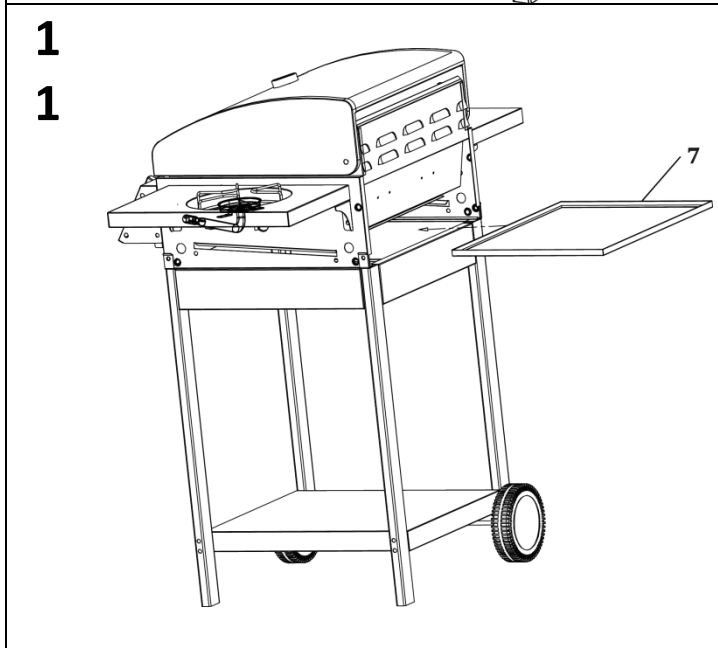
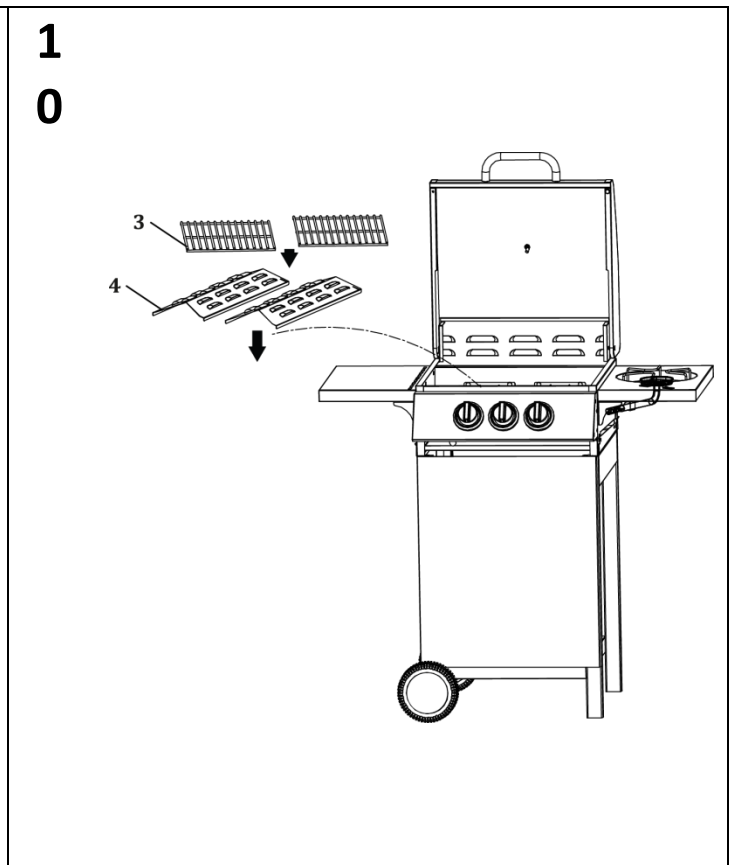
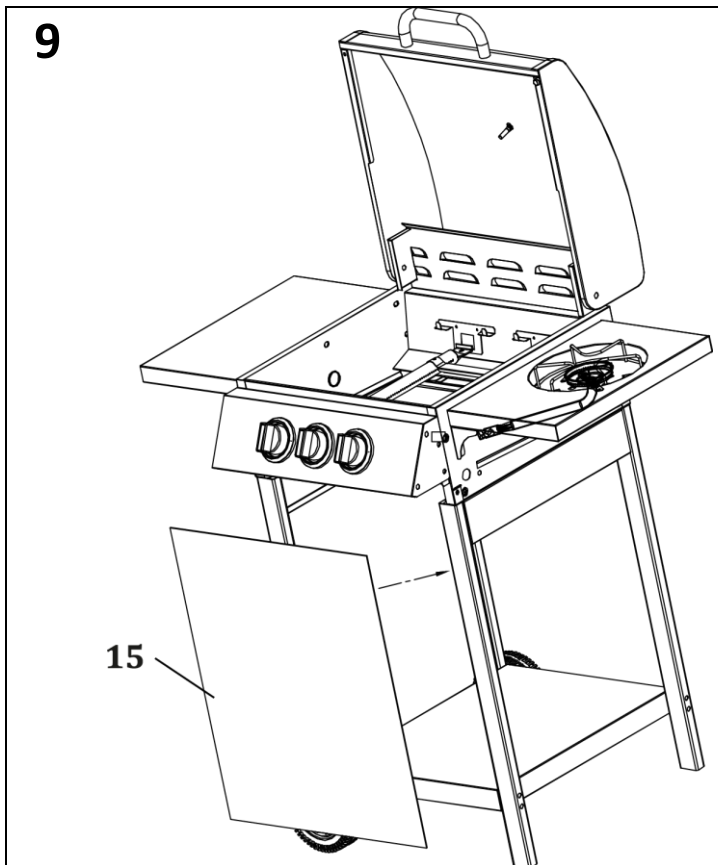


B.  X 4

8



D.  X 1



GAS CYLINDER

CORRECT REGULATOR AND LP CYLINDER ARE REQUIRED FOR SAFE AND EFFICIENT USE OF THE GRILL. USING THE WRONG OR INCORRECT REGULATOR OR GAS CYLINDER IS DANGEROUS AND RESULTS IN LOSING VALIDITY OF THE WARRANTY. Seller of gas appliances will provide you with the information about the most suitable gas cylinders and regulators.



Perform assembly and replacement of gas cylinder in properly ventilated room only, preferably outdoors and outside any ignition source like open flame, ignition burner, electrical igniters and away from the other people.

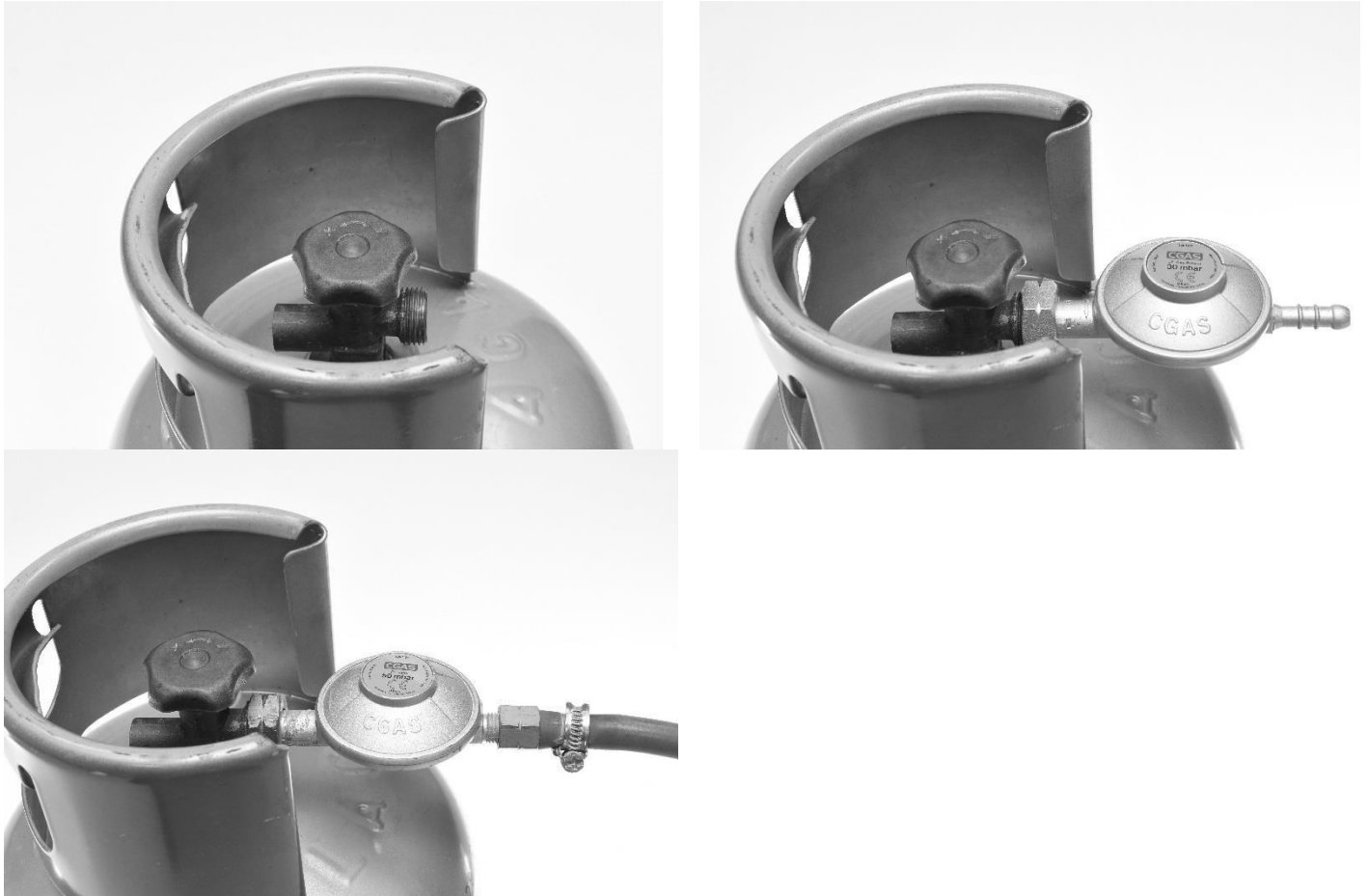
CONNECTION:

- 1) Check if all regulation knobs of burners are in off position.
- 2) Connect the regulator to the LP cylinder according to the connection instructions.

Note: Before the connection, check if the LP cylinder valve or regulator lever are closed.

- Before the connection of LP cylinder, check the placement and good condition of the sealing material between the appliance and gas cylinder. Do not use the appliance with damaged or worn sealing material. Do not use the unsealed, damaged or malfunctioning appliance.
- Connect the regulator to the gas cylinder by turning it clockwise. Place the regulator in a way that the ventilation opening faced downwards.
- Place the gas cylinder on the ground outside the main cabinet on the right side of the grill. Turn it that the valve opening faced the front part of the grill.
- Prevent the flexible hose from bending (breaking). Hose shall hang freely without any bends, twisting, tightening, folding or loops which could obstruct gas flow.
- Before use, always check if hose is not cut, broken or excessively worn out.
- Except connection spot, any part of the hose shall touch a hot part of the grill. If hose is visibly damaged, replace it with hose suitable for use and conforming to the valid regulations.
- Hose shall not be longer than 1.5 m.

Note: date on the hose is the date of manufacturing, not best-before date.



DISCONNECTION:

- 1) Check if all regulation knobs of burners are in off position.
- 2) Disconnect the regulator from the LP cylinder according to the instructions for disconnection.

Note: Before disconnection, check if the LP cylinder valve or regulator lever are closed.



LEAK TEST

- Leak test shall be performed in well ventilated premises.
- Make sure that all the controllers are switched off. Open the gas regulation valve on cylinder or regulator. Check for leaks by applying solution made of 1/2 water and 1/2 soap on all connections of the gas system including all valve connections, hose connections and regulator connections.
- **NEVER PERFORM LEAK TEST WITH AN OPEN FLAME.**
- If soap bubbles appear, there is gas leak. Turn off gas supply and tighten all fittings and repeat the test.
- If soap bubbles appear again, do not use the grill. Ask the local seller for help.
- Perform leak test every year and always during disassembly or replacement of gas cylinder.

LIGHTING INSTRUCTIONS

Before the first grilling, preheat the grill for approximately 15 minutes at the highest temperature with the lid closed. This process cleans inner parts and burns out possible leftovers and smell from the production process.

IMPORTANT Read these instructions carefully before lighting the grill.

 CAUTION	If you do not open the lid before lighting, it may result in explosive flare-up which may cause serious injury or death.	 CAUTION	DO NOT LEAN OVER the open grill when lighting.
---	--	--	---

LIGHTNING OF BURNERS:

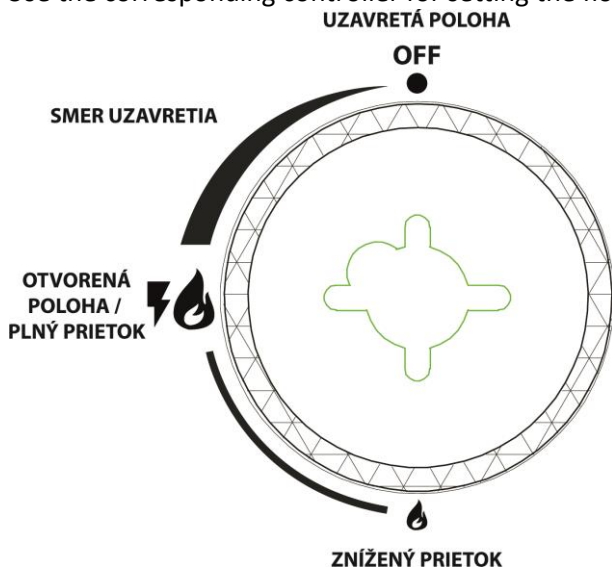
1. Open the lid before lighting burner.
2. Make sure that all the controllers are in off position (**OFF**).
3. Press and hold the appropriate control knob and slowly turn into position HI. You should hear the lighter clicking.

Note: Step 3 may be repeated 3 to 4 times.

4. If the burner does not **WORK** within 5 seconds, turn the controller into OFF position, wait 5 minutes for gas to disperse and repeat the lighting procedure.

FLOW SETTING:

Use the corresponding controller for setting the flow.



CARE AND MAINTANENCE

Follow the instructions and keep the grill clean as new. Before cleaning, make sure that all burners are in **OFF** position and the grill is cool.

CLEANING OUTSIDE SURFACE OF THE GRILL

- Clean the outside stainless-steel surfaces with soft cloth and soap solution. Then rinse with water.
- When cleaning, scrub or wipe in the direction of the grain.
- Always scrub the resistant dirt in the direction of the grain.
- **DO NOT CLEAN** the stainless steel with detergent containing acids, white spirit or xylene.
- **DO NOT USE** the wire brush or other abrasive detergent for cleaning, since it may result in scratches on the stainless steel surface.

CLEANING INSIDE SURFACE OF THE GRILL

- Regarding safety and efficiency, it is important to remove any dirt or excess grease which can accumulate in the grill.
- Clean inside surface of the lid with paper wipe to prevent the grill against fat accumulation.
- Clean inside part of the lid with hot soapy water, then rinse with water.
- Clean the inside of the cooking surface with hot soap water, then rinse with water.
- It is possible to clean the stainless steel cooking grates by "burning-off". After finishing grilling, turn the burner controllers into HI position and let them on for approximately 15 minutes with the lid closed. Turn off the burners, carefully open the lid and clean food residues on the grates with the wire brush.

- In case of stainless-steel heat tents, remove the dirt with wire brush and clean them with soap water. Then rinse them with water.
- Remove the grease cup from tray and clean the inside with paper wipe and remove excess grease. Then clean the inside of the cup with hot soapy water, then rinse with water. Line the inside of the cup with foil for easier cleaning.
- Remove the drip tray from the grill and wipe the upper surface with paper wipe to remove excess grease. Then clean the upper surface with hot soapy water, then rinse with water.



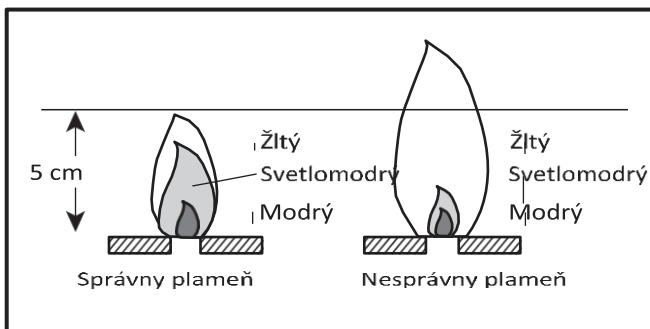
DO NOT LINE the drip tray with foil.

HOSE CHECK

- It is necessary to check the hose regularly in case it has cracks, scratches, cuts or scrapes.
- If the hose is damaged, **DO NOT USE** the grill.
- The hose shall be replaced with certified hose according to the picture in part about spare parts

CHECKING THE FLAME

Flame should be a blue-yellow and be 1-2 inches high (look below).



CLEANING OF BURNERS

The two areas that are key for the optimum performance of burners are ducts (small openings situated alongside burners) and insect/spider meshes situated at burner bottoms. Keeping those areas clean is the basic precondition for safe operation.


Burner duct cleaning

- To clean the exterior burner areas by brushing burner duct tops use the grill brush with stainless steel bristles.
- When cleaning burners, prevent any damage to the ignition electrode and carefully brush only the area around it.

Insect mesh cleaning

- Find burner bottoms on the bottom side of the control panel where they are connected to valves.
- Clean the insect mesh installed at each burner using a brush with soft bristles.

TROUBLESHOOTING

PROBLEM	POSSIBLE CAUSE	SOLUTION
THE GRILL WILL NOT LIGHT.	<ol style="list-style-type: none"> 1. Gas cylinder valve is closed. 2. Gas cylinder gas is low. 3. Igniter battery is not inserted correctly or it should be replaced. 4. Match ignition may be required. 5. Igniter or electrode connections are loosened. 6. Electrodes may be wet. 7. Impurities block the electrodes. 8. Tip of the igniter has no spark. 	<ol style="list-style-type: none"> 1. Open the gas cylinder valve. 2. Replace gas cylinder. 3. Insert the igniter battery correctly or replace it. 4. Ignite the grill with matches according to the instructions in this manual. 5. Reconnect the igniter or electrode connection or replace it. 6. Dry the electrodes with dry cloth. 7. Clean the electrodes rubbing the alcohol on them and try it again. 8. Replace the igniter.
THE FLAME GOES OUT.	<ol style="list-style-type: none"> 1. Gas cylinder valve is closed. 2. Gas cylinder gas is low. 3. The burner is not installed correctly or is fouled. 	<ol style="list-style-type: none"> 1. Open the gas cylinder valve. 2. Replace gas cylinder. 3. Install the burner correctly and clean all the dirt.
THE FLAME IS LOW, IRREGULAR OR NOISY.	<ol style="list-style-type: none"> 1. Gas cylinder gas is low. 2. Burner ports may be clogged. 3. Gas supply may be bent. 4. The burner gets too much air. 5. Grill may be located at very windy place. 6. Air inlets are obstructed with grease, dirt or insect. 7. The air flap must be set. 	<ol style="list-style-type: none"> 1. Replace gas cylinder. 2. If only one burner has this problem, check and clean burner ports. 3. Unbend the inlet gas hose. 4. If the flame is mostly yellow or orange, set the air flap. 5. Wait until the wind dies down. 6. Clean the burner and air inlets from obstructions. 7. Set the air flap.
<p style="text-align: center;">EXCESSIVE FLARE-UP</p> <div style="border: 1px solid black; padding: 5px; text-align: center;">  CAUTION DO NOT SPRAY water on gas flare – you may damage the grill. </div>	<ol style="list-style-type: none"> 1. Flare-ups are usually caused by excess grease from grilled meat. 2. Grill is fouled. 3. Grilling temperature may be too high. 4. Lid is closed. 5. Food is overcooked or burnt. 6. Drip tray and cup are full of grease. 	<ol style="list-style-type: none"> 1. Cut the grease from grilled meat. 2. Make sure that the grill is clean. 3. Reduce the flame or put out one burner. 4. When grilling, have the lid open to avoid flare-ups. 5. Move the food to warming rack until the flame is reduced. 6. Clean the drip tray and cup.