

CZ**ČESKY****KOMBINOVANÝ POKOJOVÝ OHŘÍVAČ****POUŽITÍ**

- Kombinovaný pokojový ohříváč umožňují vytápění na plyn i elektřinu, což z něj činí skvělou volbu na chalupy a chaty. Ohříváč je vybaven praktickými nastavitelnými kolečky, takže lze snadno přesouvat mezi místnostmi, které chcete vytápět.

Zařízení používejte pouze k předepsaným účelům. Jakékoli jiné použití je považováno jako případ nesprávného použití. Uživatel/obsluha a ne výrobce bude zodpovědný za jakékoli poškození nebo zranění způsobené tímto nesprávným používáním. Pamatujte si, že toto zařízení nebylo navrženo pro komerční nebo průmyslové používání. Záruka nebude platná pokud bude zařízení používáno pro komerční, průmyslové nebo podobné účely.

TECHNICKÉ PARAMETRY**PLYNOVÝ OHŘEV**

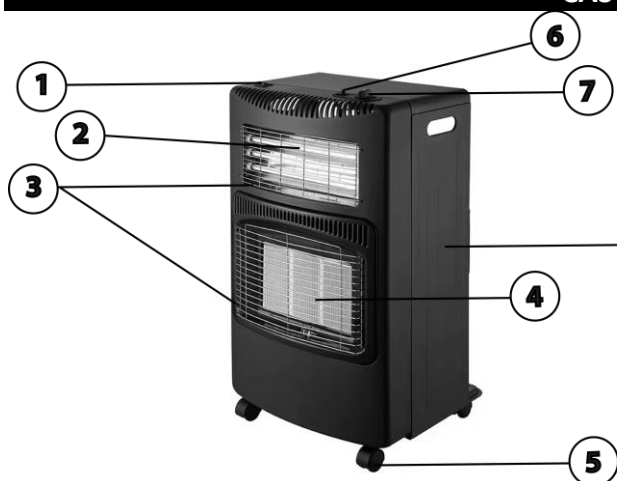
TYP PLYNU*	Butan (G30), Propan (G31) a jejich kombinace			
KATEGORIE PLYNU	I _{3B/P} (30 mbar)	I _{3B/P} (28-30 / 37 mbar)	I _{3B/P} (50 mbar)	I _{3B/P} (37 mbar)
ZEMĚ URČENÍ	LU, NL, DK, FI, SE, CY, CZ, EE, LT, MT, SK, SI, BG, IS, NO, HR, RO, IT, HU, LV, BE, GB, FR	BE, FR, IT, LU, IE, GB, GR, PT, ES, CY, CZ, LT, SK, CH, SI, TR, LV	AT, DE, CH, SK	PL
VELIKOST VSTŘIKOVACÍ TRYSKY	0,58 mm			
STUPNĚ OHŘEVU	3			
TEPELNÝ VÝKON	MAX.	MED.	MIN.	
	4,2 kW	2,75 kW	1,5 kW	
SPOTŘEBA PLYNU	MAX.	MED.	MIN.	
	306 g/h	200 g/h	110 g/h	
TYP ZAPALOBÁNÍ	piezoelektrické			
PLYNOVÁ LÁHVE	Standardní plynová láhev s hmotností náplně do 9 kg			

ELEKTRICKÝ OHŘEV

TEPELNÝ VÝKON	1140 (3 x 380) W
NAPĚTÍ / FREKVENCE	230 V / 50 Hz
STUPNĚ OHŘEVU	3
DÉLKA KABELU	1,8 m

ROZMĚRY	730 x 360 x 420 mm
HMOTNOST	8,5 kg

ČÁSTI VÝROBKU



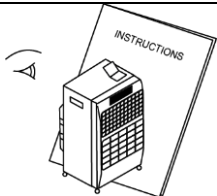
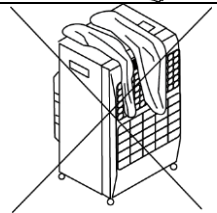
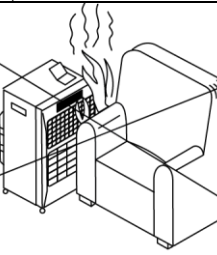
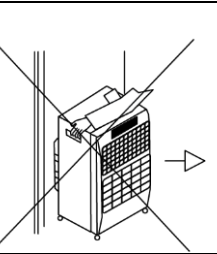
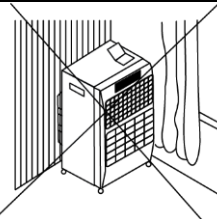
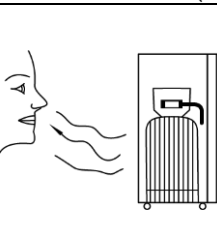
1. ON/OFF Vypínač
2. Vyhřívací články (elektrický ohřev)
3. Ochranná mřížka
4. Vyhřívací články (plynový ohřev)
5. Nastavitelná kolečka
6. Piezoelektrické zapalování
7. Regulační tlačítko tepelného příkonu (plynový ohřev)
8. Zadní kryt

VYSVĚTLIVKY SYMBOLŮ

	Přečtěte si návod k použití.
	Nevyhazujte do běžného domovního odpadu. Místo toho, ekologicky přijatelnou cestou se obraťte na recyklační střediska. Prosím věnujte péči ochraně životního prostředí.
	Výrobek je v souladu s platnými evropskými směrnici a byla provedena metoda hodnocení shody těchto směrnic.
	Za tento obal byl uhrazen finanční příspěvek na zpětný odběr a jeho další zpracování recyklací.
	Obalové materiály jsou recyklovatelné. Obalové materiály laskavě nevyhazujte do komunálního odpadu, ale předejte je do sběrný druhotných surovin.
	Udržujte mimo dosah dětí.
	Nepoužívejte v blízkosti otevřeného ohně.
	Během práce nekuřte.
	Zacházejte se zařízením opatrně.
	Touto stranou vzhůru.
	Chraňte zařízení před vlhkem.
	Pozor křehké!

BEZPEČNOSTNÍ POKYNY

	1. Nepoužívejte ohřivač ve sklepech a podzemních prostorách.
--	--

	<p>2. Ohřivač se může používat pouze v souladu s uživatelskými pokyny, které jsou součástí balení. Pokyny uchovejte na bezpečném místě.</p>
	<p>3. NEZAKRÝVEJTE ohřivač žádnými věcmi nebo jinými materiály. Kromě nebezpečí požáru to může mít rovněž vliv na výkon zařízení.</p>
	<p>4. Ohřivač se NESMÍ postavit v blízkosti čalouněného nábytku nebo jiných textilních výrobků.</p>
	<p>5. Během práce se ohřivač NESMÍ přemísťovat.</p>
	<p>6. Ohřivač se NESMÍ postavit ke stěně a ani v blízkosti závěsů, a pod. Ohřivací panely mají být vždy nasměrovány do středu místnosti. Zvláštní opatrnost je třeba zachovávat, pokud je ohřivač postaven na površích, na kterých se může jednoduše přesunout na kolečkách. strčený dítětem nebo psem, a pod.</p>
	<p>7. V případě podezření na únik plynu, je nutné se zastavit přísun plynu. NEODPÁJEJTE regulátor. Zahaste všechny zdroje otevřeného ohně. Zkontrolujte všechny spoje na plynových vedeních. Pomalu otevřete plynový ventil, zkontrolujte těsnost jednotlivých vedení a spojů pomocí mýdlové vody nebo vody se saponátem – na místě úniku se objeví bublinky. Když najdete místo úniku, zavřeme plynový ventil a informujeme dodavatele plynu. Zařízení nezapínejte, dokud jej nezkontroluje kvalifikovaný technik.</p>

DOPLŇUJÍCÍ BEZPEČNOSTNÍ POKYNY

- Před použitím si prosím přečtete tento návod k použití a pečlivě jej uschovejte.
- Spotřebič vyžaduje instalaci odborně způsobilou osobu.
- **POUŽÍVEJTE POUZE V DOBRĚ VĚTRANÉ MÍSTNOSTI.** Nepoužívejte zařízení v prašných prostorách, a místnostech s výbušnými a hořlavými látkami jako jsou: ředidla, barvy nebo jiné hořlaviny či výbušniny.
- Zapnutý ohřivač spotřebovává kyslík. Proto je třeba v místnosti, ve které se zařízení používá, zajistit dostatečnou ventilaci. Odstráňte jiná zařízení, která spotřebovávají kyslík a zajistěte přísun čerstvého vzduchu. Zabezpečením správné ventilace se předchází případnému objevení kondenzace.
- **NEPOUŽÍVEJTE V OBYTNÝCH VOZIDLECH.**
- **PLYNOVÁ LÁHVE SE NESMÍ VYMÍNĚT V BLÍZKOSTI OTEVŘENÉHO OHNĚ.**
- Spotřebič není určen k používání osobami (včetně dětí), kterým fyzická, smyslová nebo mentální neschopnost či nedostatek zkušeností a znalostí zabraňuje v jeho bezpečném používání, pokud na ně

nebude dohlíženo nebo nebyly-li instruovány ohledně použití spotřebiče osobou odpovědnou za jejich bezpečnost. Dávejte pozor na děti, abyste zajistili, že si nebudou moci s výrobkem hrát.

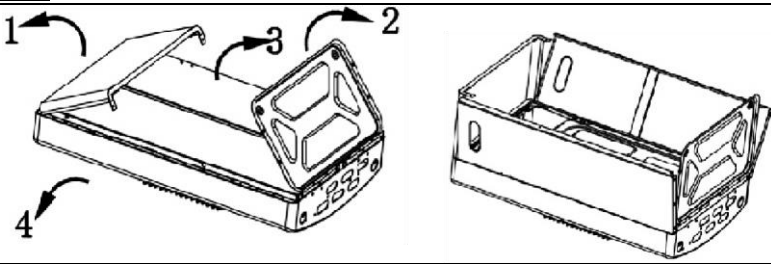
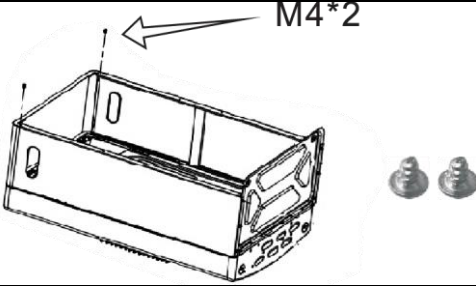
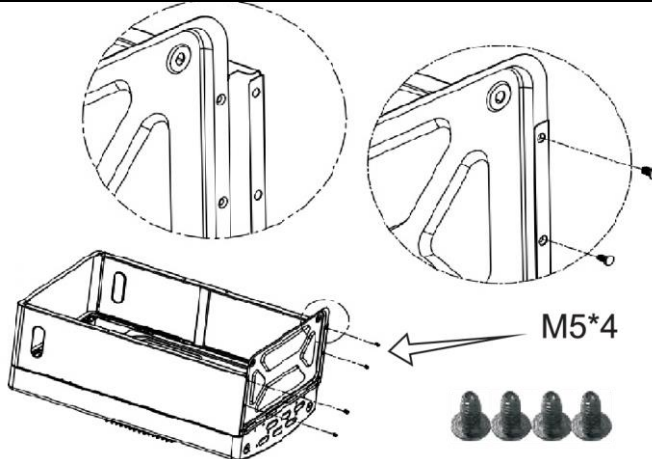
- PRO BEZPEČNÉ A ÚČINNÉ POUŽÍVÁNÍ KOMBINOVANÉHO OHŘÍVAČE SE VYŽADUJE SPRÁVNÝ REGULÁTOR (30 mbar) A PLYNOVÁ LÁHVE. POUŽITÍ NESPRÁVNÉHO NEBO CHYBNÉHO REGULÁTORU NEBO PLYNOVÉ LÁHVE JE NEBEZPEČNÉ A POVĚDÍ KE ZTRÁTĚ PLATNOSTI ZÁRUKY. Informace o nejvhodnějších plynových lahvích a regulátorech vám poskytne prodejce.

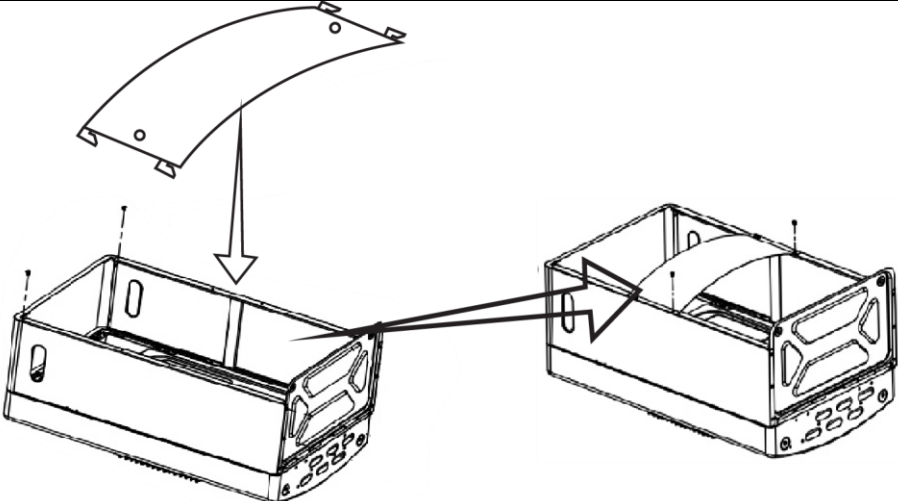
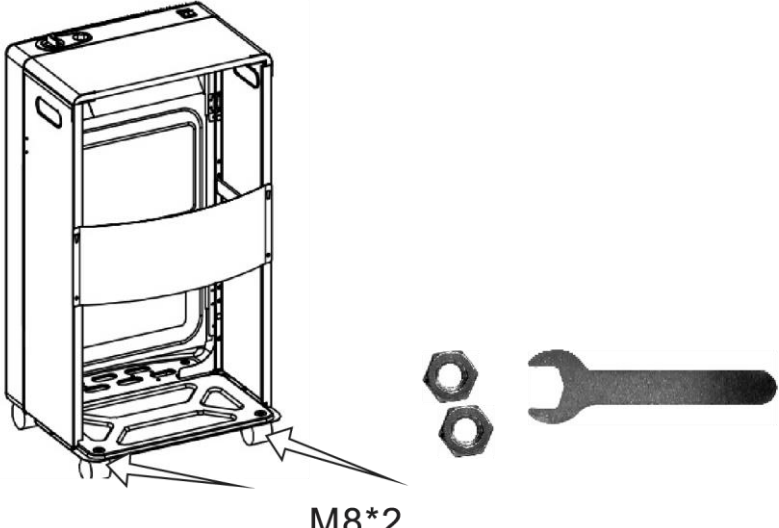
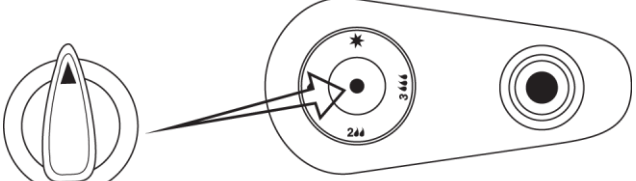
- Nemačkejte tlačítko zapalování po dobu delší než 40 sekund.
- Nikdy neodpojujte regulátor, zatímco je ventil otevřen.
- Plynovou láhev nevystavujte extrémním teplotám.
- Neumísťujte žádné jiné plynové lahve v ohřívacím prostoru.
- Uvědomte si, že ohříváč se může během provozu zahřát na vysokou teplotu, proto jej umístěte na pevný, vodorovný nehořlavý povrch (např. kámen, mramor, dlaždice) mimo dosah dětí a v dostatečné vzdálenosti od hořlavých materiálů (např. záclony), tak, aby byl zajištěn snadný přístup k zástrčce a aby bylo možné napájecí kabel kdykoli jednoduše vytáhnout! Neumísťujte jej do rohu místnosti a, dodržujte minimální vzdálenosti (50 cm od bočních stran, 150 cm od přední strany). Abyste se vyvarovali přehřátí zařízení nebo případnému vzniku požáru nezakrývejte jej.
- Nepoužívejte spotřebič ve vlhkém prostředí, jako například. u nádob s vodou, vany, sprchy nebo bazény.
- Pokud nebudete spotřebič delší dobu používat, odpojte plynovou láhev!
- Spotřebič nepoužívejte v místnosti kde spíte, a nenechávejte jej bez dozoru!
- Nikdy se během provozu a těsně po vypnutí ohříváče nedotýkejte mřížky a kovových částí ohříváče, aby nedošlo k popálení pokožky **VAROVÁNÍ:** Některé části tohoto výrobku se mohou stát velmi horkými a mohou způsobit popálení. Zvláštní pozornost věnujte tehdy, jsou-li přítomny zranitelné osoby nebo děti.
- Ohříváč lze používat v místnostech, kde se teplota vzduchu pohybuje v rozmezí -5°C do +30°C a relativní vlhkost nepřesahuje 80%.
- Pravidelně kontrolujte spotřebič! Nikdy jej nepoužívejte v případě, že je poškozený!
- V případě zjištění jakékoli poruchy (např. neobvyklý hluk nebo zápach spálení) ohříváč okamžitě vypněte a odpojte od zdroje elektrické energie! Nikdy přístroj neopravujte sami! Jakoukoli opravu na zařízení nechte provádět autorizovaný servis
- V případě, že je cítit plyn může se jednat o únik plynu. Okamžitě uzavřete ventil plynu na plynové láhvi, vypněte přístroj a odpojte jej od zdroje elektrické energie vytažením ze zásuvky ze zástrčky. Uhaste veškerý otevřený oheň a vypněte elektrické spotřebiče. Následně otevřete všechny větrací otvory v místnosti.
- Ihned po vypnutí ohříváče s ním nemanipulujte, nepřemisťujte a nezakrývejte jej. Nejprve jej nechte vychladnout.
- Povrchová teplota plynové láhve nesmí překročit 40°C a láhev nesmí být vystavena přímému slunečnímu záření.
- Plynovou láhev chraňte proti mechanickému poškození a v žádném případě (ani prázdné) je nepoužívejte v prostorách pod úrovní terénu.
- Ohříváč zapněte pouze do zásuvky s napětím, odpovídajícím hodnotám uvedených na výrobním štítku.
- Vždy ohříváč odpojte od zdroje elektrické energie před jeho čištěním nebo pokud jej delší dobu nebudete používat. Zařízení nikdy nevytahujte ze zásuvky za napájecí kabel pokud je zapnuté a máte-li mokré nebo vlhké ruce. Ujistěte se, že napájecí kabel není poškozen.
- Ochranná mřížka slouží jako ochrana proti přímému dotyku topných těles. Je zakázáno používat ohříváč bez řádně namontované ochranné mřížky! Ochranná mřížka neposkytuje úplnou ochranu pro malé děti a starší nebo nemocné lidi! **Nenechávejte ohříváč během provozu bez dozoru!** Nevkládejte žádné předměty přes ochrannou mřížku ohříváče ani dovnitř ohříváče.

- Doporučuje se spotřebič připojit na samostatný el. obvod s dostatečným jištěním podle výkonu topného tělesa. K připojení používejte výhradně kabel s uzemněním, aby se předešlo úrazu elektrickým proudem. Udržujte napájecí kabel dostatečně daleko od proudu horkého vzduchu.
 - Nepoužívejte ohřívač s programátorem, časovým spínačem, samostatným systémem na dálkové ovládání nebo s jakýmkoli jiným zařízením, které automaticky spíná ohřívač, protože existuje nebezpečí vzniku požáru, pokud je ohřívač zakryt nebo nesprávně umístěn.
 - Nikdy nepracujte s ohřívačem, pokud máte mokré ruce, nebo se k napájecímu kabelu dostala voda.
 - Pokud dojde k poškození napájecího kabelu, musí být vyměněn výrobcem nebo servisním zástupcem případně podobně kvalifikovanou osobou.
 - Nepoužívejte příslušenství, které není doporučeno výrobcem. Použití nesprávného příslušenství může představovat nebezpečí pro uživatele a vážně poškodit vaše zařízení.
 - V případě zjištění jakékoli poruchy (např. neobvyklý hluk nebo zápach spálení) ohřívač okamžitě vypněte a odpojte od zdroje elektrické energie!
 - Chraňte ohřívač před prachem, párou, slunečním a přímým tepelným zářením!
- (*) Autorizovaný servis: Servisní oddělení výrobce nebo dovozce nebo jiná osoba, která je kvalifikovaná, oprávněná a způsobilá provádět tento typ opravy. Ohřívač musí být v případě opravy předán takovému servisu.

POUŽITÍ

MONTÁŽ

	<p>Rozložte ohřívač. Postupujte v pořadí, které určují šipky na obrázku.</p>
	<p>Zajistěte rohové spoje pomocí 2 šroubů velikosti M4</p>
	<p>Zajistěte podlahu pomocí 4 šroubů velikosti M5</p>

	<p>Upevněte zadní kryt.</p>
 <p>M8*2</p>	<p>Pomocí 2 matic velikosti M8 namontujte kolečka.</p>
	<p>Namontujte regulační tlačítko tepelného příkonu</p>

PŘIPOJENÍ PLYNOVÉ LÁHVE

- Se zařízením se smí používat pouze certifikovaný regulátor (30 mbar) i plynová hadice o délce 50 cm (v žádném případě se nesmí používat hadice delší než 1 m). Během připojování regulátoru na plynovou láhev vedení nesmí být pokroucené. Pomalu otevřete plynový ventil a proveďte zkoušku těsnosti. Láhev postavte na příslušné místo a připevníme zadní kryt zařízení.

ZKOUŠKA TĚSNOSTI

- Zkouška těsnosti musí být provedena v dobře větraných prostorách.
- Zkontrolujte, zda je ON / OFF vypínač ve vypnuté poloze „0“. Otevřete ventil plynu na láhvi a zkontrolujte, zda nedochází k úniku, nanášením roztoku 1/2 vody a 1/2 mýdla na všechny spoje plynové soustavy.
- Ke zkoušce těsnosti **NIKDY NEPOUŽÍVEJTE OTEVŘENÝ OHEŇ.**
- Pokud se na některém spoji tvoří bubliny, dochází k úniku. Vypněte přívod plynu a dotáhněte všechny spoje a zopakujte zkoušku.
- Pokud se stále tvoří bubliny, ohřívač nepoužívejte. Požádejte o pomoc autorizovaný servis.
- Zkoušku těsnosti proveďte každý rok a vždy při výměně plynové láhve.

VÝMĚNA PLYNOVÉ LÁHVE

1. Plynová láhev nesmí být vyměňována v blízkosti otevřeného ohně.
2. Během výměny láhve se nesmí v její blízkosti kouřit.
3. Před výměnou zavřete ventil plynové láhve a vyjměte prázdnou láhev ze zařízení. Ujistěte se, že ohřívač je vypnutý.
4. Odpojte regulátor z prázdné láhve.
5. Postupujte podle postupu popsaného v kapitole “Připojení plynové láhve” a připojte plynovou láhev.

UPOZORNĚNÍ

1. Je velmi důležité náležitě zkontrolovat všechny spoje tak, aby byly těsné a neobjevil se žádný únik. Při hledání případného úniku plynu nepoužívejte zápalky. Používejte výhradně mýdlovou vodu. V případě, že budete mít jakékoli potíže s připojením nebo výměnou láhve, doporučujeme kontaktovat autorizovaný servis.
2. Během práce musí být láhev vždy postavena svisle. Používání láhve postavené vodorovně může poškodit ohřívač nebo může způsobit jiné závažné následky.
3. Po připojení nově naplněné láhve může být zapalování slabé vzhledem k přítomnosti inertního plynu v láhvi. V takovém případě je třeba láhev vyměnit za jinou, částečně používanou.
4. V případě, že ohřívač zapalujete poprvé nebo po delší době nepoužívání proveďte to na čerstvém vzduchu (na zahradě nebo balkoně). Přibližně po 15 minutách můžete zařízení vnést dovnitř.
5. Nepoužívejte zařízení v místnostech kde někdo spí. Nepoužívejte ohřívač ve velmi vysokých místnostech, ve sklepech, koupelnách a ložnicích.
6. Zařízení se musí používat s příslušným plynovým regulátorem a vedením, v případě pochybnosti kontaktujte dodavatele plynu.
7. Ochranný kryt topných článků chrání před rizikem popálení. Žádná část krytu se nesmí odstranit během provozu ohřívače.

ZAPÁLENÍ

1. Zcela otevřete ventil plynové láhve.
2. Regulační tlačítko tepelného příkonu nastavte do polohy 1.
3. Regulační tlačítko tepelného příkonu stiskněte a podržte stisknuté. Současně několikrát stiskněte piezoelektrické zapalování dokud se nezapálí plamen. Po zapálení plamene regulační tlačítko tepelného příkonu ponechte stisknuté po dobu 10 – 15 sekund a následně jej uvolněte.
4. Detektor koncentrace hladiny kyslíku vypne zařízení v případě, že hladina kyslíku ve vzduchu klesne na úroveň 18%. Před opětovným zapnutím zařízení je třeba důkladně vyvětrat místnost.

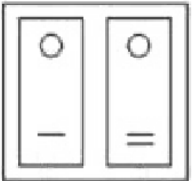
ODSTAVENÍ

1. Regulační tlačítko tepelného příkonu nastavte do vypnuté polohy.
2. Zcela zavřete ventil plynové láhve.

REGULACE TEPELNÉHO VÝKONU

- Tepelný výkon lze regulovat.
- Stiskněte regulačně tlačítko a otočte jím do příslušné polohy.
- V případě, že chcete ohřívač vypnout nejprve uzavřete ventil na plynové láhvi. Počkejte dokud zbytek plynu dohoří a teprve potom otočte regulační tlačítko do vypnuté polohy.

ELEKTRICKÉ ČÁSTI A SOUČÁSTI

	1	Zapnutí/vypnutí tepelného výkonu (vrchní trubice) 420 W
	2	Zapnutí/vypnutí tepelného výkonu (ostatní 2 trubice) 840 W

ŘEŠENÍ PROBLÉMŮ

PORUCHA	PŘÍČINA	ŘEŠENÍ
PROBLÉM PŘI ZAPALENÍ	Zavřený ventil plynové láhve	Otevřete ventil plynové láhve.
	Nedostatečný tlak v hadici	Počkejte, až se tlak v hadici neupraví.
	Vadná jiskra mezi elektrodami	Zkontrolujte vzdálenost mezi zapalovací jehlou a tepelnou pojistku. (v případě potřeby nastavte hodnotu na hodnotu 4-5mm).
OHŘÍVAČ ZHASÍNA, KDYŽ SE PUSTÍ TLAČÍTKO ZAPALOVÁNÍ	Tepelná pojistka nepracuje správně	Stiskněte zapalovací tlačítko na 10 sekund a následně zapalte ohřivač.
	Uvolněné zapalovaně	Dotáhněte.
PLAMEN JE BĚHEM HOŘENÍ BARVENÝ DO RŮŽOVA	Nedostatečná údržba zařízení	Provedte údržbu zařízení.
NEZVYČEJNÉ SPALOVÁNÍ	Nedostatečný tlak plynu	Počkejte, dokud se tlak neupraví.
	Zablokovaný přívod plynu	Vyčistěte přívodní potrubí.
OHŘÍVAČ SE SAMOVOLNĚ VYPNE	Detektor koncentrace hladiny kyslíku vypne zařízení v případě, že hladina kyslíku ve vzduchu klesne pod úroveň 18%.	Před opětovným zapnutím zařízení je třeba důkladně vyvětrat místnost.
	Aktivovala se pojistka proti převrácení	Zajistěte, aby do ohřivače nic během provozu nenarazilo. S ohřivačem během provozu nepohybujte.

ČIŠTĚNÍ A ÚDRŽBA

- Vnější části zařízení i prostor pro plynové láhve omývejte hadrem navlhčeným v mýdlové vodě.
- **UPOZORNĚNÍ:** Piezoelektrické zapalování ani okolí regulačního tlačítka se nesmí namočit. Před spuštěním ohřivače jej musíte vytřít dosucha.
- Nepoužívejte čisticí prostředky mohou poškrábat povrch zařízení.
- Všechny opravy může provádět pouze autorizovaný servis.
- Doporučujeme provádět pravidelnou prohlídku v autorizovaném servisu alespoň jednou za 2 roky.

SKLADOVÁNÍ

- Odpojte plynovou láhev.
- Plynové láhve doporučujeme skladovat venku nebo v dobře větraných místnostech, přičemž zachovávejte doporučené vzdálenosti od lehce hořlavých látek. V žádném případě se plynové láhve **NESMÍ** skladovat ve sklepě nebo ve velmi vysoké místnosti.
- Ohřivač se skladujte v suchém a bezpečném prostředí v originálním balení.

OCHRANA ŽIVOTNÍHO PROSTŘEDÍ



Symbol přeškrtnuté nádoby na odpad na produktech nebo v průvodních dokumentech znamená, že použité elektrické a elektronické výrobky nesmí být přidány do běžného komunálního odpadu. Pro správnou likvidaci, obnovu a recyklaci doručte tyto výrobky na určená sběrná místa, kde budou přijata zdarma. Alternativně v některých zemích můžete vrátit své výrobky místnímu prodejci při koupi ekvivalentního nového produktu. Správnou likvidací tohoto produktu pomůžete zachovat cenné přírodní zdroje a napomáháte prevenci potenciálních negativních dopadů na životní prostředí a lidské zdraví, což by mohly být důsledky nesprávné likvidace odpadů. Další podrobnosti si vyžádejte od místního úřadu nebo nejbližšího sběrného místa. Při nesprávné likvidaci tohoto druhu odpadu mohou být v souladu s národními předpisy uděleny pokuty.