

SK	Ultrazvukový odpudzovač hlodavcov
CZ	Ultrazvukový odpudzovač hlodavcích
HU	Ultrahangos rágcsálótaszító
RO	Repelent cu ultrasunete antirozătoare
EN	Ultrasonic rodent repellent



-
- **Preklad originálneho návodu na použitie**
 - **Překlad originálním návodu k použití**
 - **Az eredeti használati útmutató fordítása**
 - **Traducerea manualului de utilizare original**
 - **Instruction manual**
-

ULTRAZVUKOVÝ ODPUDZOVAČ HLODAVCOV

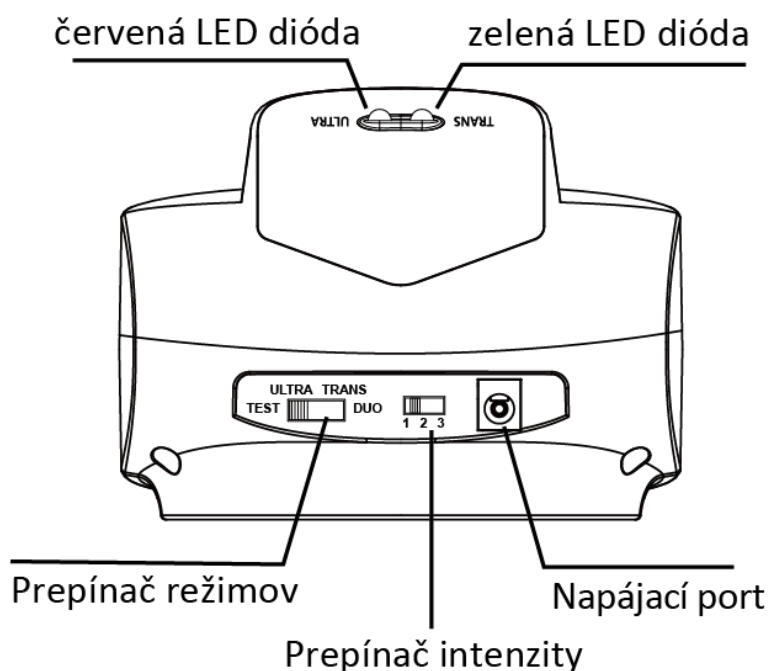
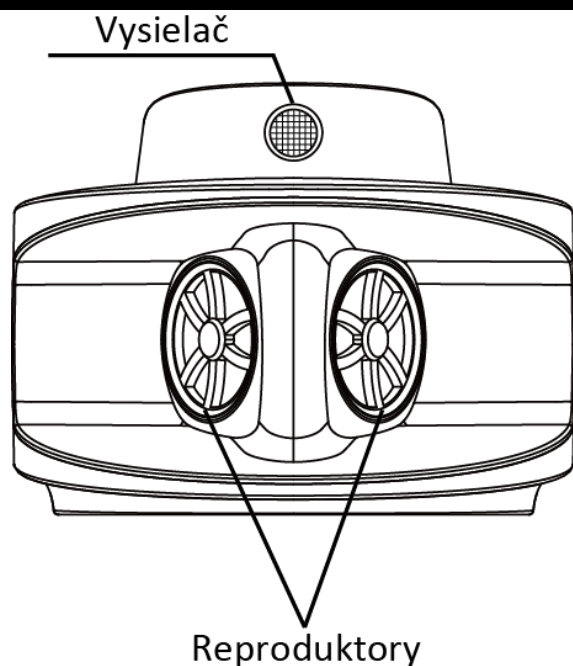
POUŽITIE

- Zariadenie je určené iba na používanie v interiéri.
- Ultrazvukový odpudzovač hlodavcov pracuje na princípe vysielania ultrazvukového signálu o frekvencii 22-33 kHz, ktorý je pre hlodavce nepríjemný a opúšťajú chránený priestor.

TECHNICKÉ PARAMETRE

NAPĀTIE / FREKVENCIA	230 V / 50 Hz
PREVĀDZKOVÉ NAPĀTIE	9 V
PRŪD	130 – 200 mA
DOSAĤ	do 550 m ²
FREKVENČNÝ ROZSAĤ	22-33 kHz
ROZMERY (D x Š x V)	4,72 x 3,86 x 3,7 "

ČASTI VÝROBKU



PREVĀDZKA

- V miestnosti, kde existuje podozrenie na aktivitu hlodavcov pripojte ultrazvukový odpudzovač hlodavcov k zdroju elektrickej energie zastrčením zástrčky do elektrickej zásuvky.
- Pred zastrčením zástrčky do elektrickej zásuvky skontrolujte, či hodnota napätia v zásuvke zodpovedá hodnote uvedenej na štítku zariadenia.
- Ultrazvukový odpudzovač hlodavcov umiestnite tak aby reproduktory smerovali do časti miestnosti s predpokladaním výskytom hlodavcov.
- Zvoľte si prevádzkový režim.
- Z pracovného priestoru odstráňte všetky predmety, ktoré by mohli zabraňovať v šírení ultrazvuku.
- V prípade potreby použite viac zariadení pre efektívnejšiu ochranu.
- Počas prevádzky zariadenie nezakrývajte!

Voľba pracovného režimu

- K dispozícii sú 4 prevádzkové režimy (**TEST, ULTRA, TRANS, DUO**).

TEST – Po zvolení tohto režimu bude ukazovateľ frekvencie svietiť na červeno. Zariadenie bude bzučať aby vás upozornilo, že je pripravené na použitie. Nepoužívajte tento režim.

ULTRA - Po zvolení tohto režimu bude na ukazovateli frekvencie svietiť červená LED dióda. Frekvencia ultrazvukového signálu sa bude automaticky meniť v rozmedzí 22-33 kHz. Premennivý ultrazvukový signál bude vysielaný z reproduktorov.

TRANS - Po zvolení tohto režimu bude na ukazovateli frekvencie blikať zelená LED dióda. Frekvencia ultrazvukového signálu bude ustálená medzi 23,5-24,5 kHz. Pomocou prepínača nastavte intenzitu. Ustálený ultrazvukový signál bude vysielaný z reproduktorov.

DUO – Po zvolení tohto režimu budú režimy **ULTRA** a **TRANS** pracovať súčasne. Premennivá frekvencia ultrazvuku je navrhnutá tak, aby si hlodavce nikdy nezvykli na určitú frekvenciu.

ÚDRŽBA

- Pred začatím akejkoľvek kontroly alebo údržby, zariadenie vypnite a vytiahnite zástrčku z elektrickej zásuvky.

- Na čistenie použite mäkkú handričku v prípade potreby handričku navlhčite v mydlovej vode. Nikdy nepoužívajte čistiace prostriedky alebo rozpúšťadlá ako je benzín, alkohol, čpavok a pod.! Tieto rozpúšťadlá môžu poškodiť plastové časti výrobku.

OCHRANA ŽIVOTNÉHO PROSTREDIA



Symbol prečiarknutej nádoby na odpad na produktoch alebo v sprievodných dokumentoch znamená, že použité elektrické a elektronické výrobky nesmú byť pridané do bežného komunálneho odpadu. Pre správnu likvidáciu, obnovu a recykláciu doručte tieto výrobky na určené zberné miesta, kde budú prijaté zdarma. Alternatívne v niektorých krajinách môžete vrátiť svoje výrobky miestnemu predajcovi pri kúpe ekvivalentného nového produktu. Správnou likvidáciou tohto produktu pomôžete zachovať cenné prírodné zdroje

a napomáhate prevencii potenciálnych negatívnych dopadov na životné prostredie a ľudské zdravie, čo by mohli byť dôsledky nesprávnej likvidácie odpadov. Ďalšie podrobnosti si vyžiadajte od miestneho úradu alebo najbližšieho zberného miesta. Pri nesprávnej likvidácii tohto druhu odpadu môžu byť v súlade s národnými predpismi udelené pokuty.



Záručný list

Sériové číslo:	Dátum predaja:	Podpis a pečiatka predajcu:

Podmienky záruky

Na tento výrobok sa poskytuje záruka po dobu 24 mesiacov odo dňa predaja, respektíve odo dňa vyskladnenia.

V dobe záruky vám záručný servis vykoná opravy všetkých závad vzniknutých následkom výrobné chyby bezplatne.

Pri uplatnení požiadavky na záručnú opravu musí byť spolu s prístrojom predložený úplne a čitateľne vyplnený záručný list.

Pri odosielaní prístroja do opravy, dopravné náklady hradí zákazník. Originálny obal od výrobku starostlivo uschovajte.

Záruka sa nevzťahuje na:

- prístroj poškodený počas dopravy a nesprávneho skladovania
- poruchy spôsobené nesprávnou obsluhou alebo údržbou
- poruchy spôsobené vplyvom opotrebenia výrobku a materiálu
- poruchy spôsobené používaním prístroja na iný účel než na aký je určený
- prístroj, do ktorého bol vykonaný neodborný zásah alebo úprava
- nekompletnosť výrobku, ktorú bolo možné zistiť už pri predaji

Servisné záznamy:

--

ZÁRUČNÝ A POZÁRUČNÝ SERVIS VYKONÁVA SPLNOMOCNENÝ ZÁSTUPCA VÝROBCU

Splnomocnený zástupca výrobcu Slovakia Trend Export-Import s.r.o., Michalovská 87/1414, 073 01 Sobrance

Fax: (056) 652-2329 Tel: 0915 392 687 E-mail: servis@slovakia-trend.sk

ULTRAZVUKOVÝ ODPUDZOVAČ HLODAVCÍCH

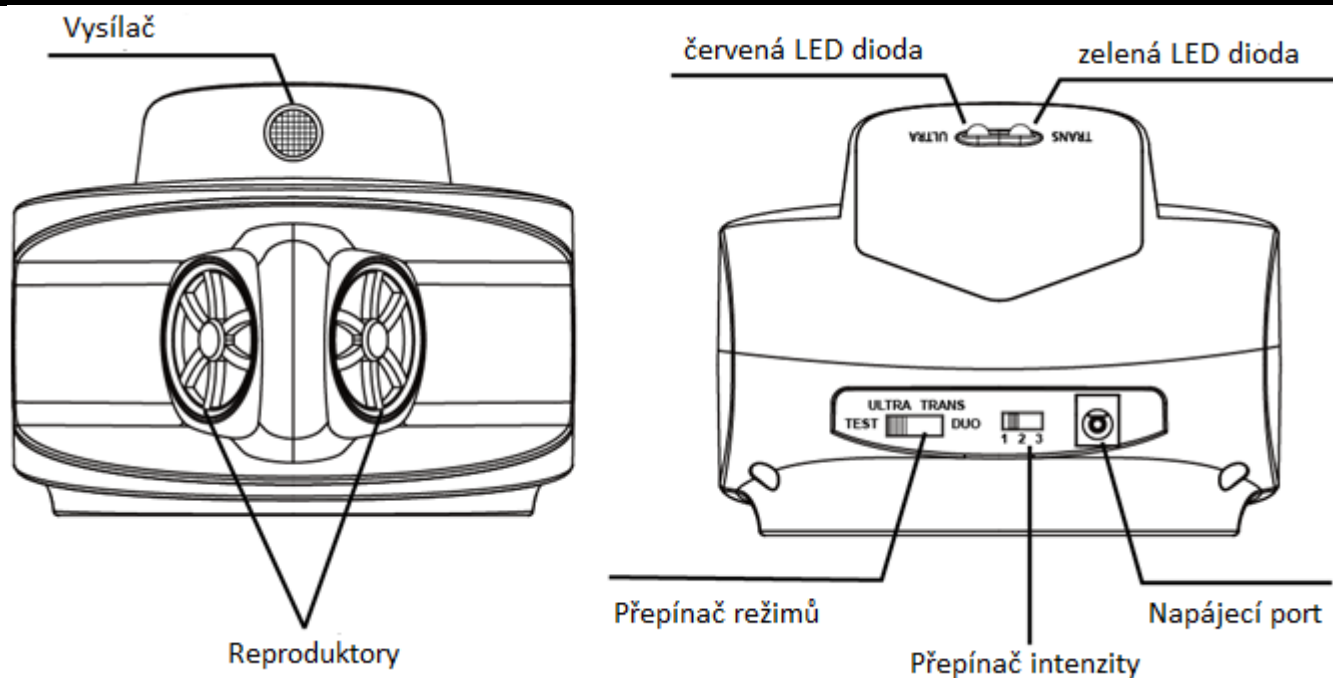
POUŽITÍ

- Zařízení je určeno pouze pro použití v interiéru.
- Ultrazvukový odpuzovač hlodavců pracuje na principu vysílání ultrazvukového signálu o frekvenci 22-33 kHz, který je pro hlodavce nepříjemný a opouštějí chráněný prostor.

TECHNICKÉ PARAMETRY

NAPĚTÍ / FREKVENCE	230 V / 50 Hz
PROVOZNÍ NAPĚTÍ	9 V
PROUD	130 – 200 mA
DOSAŽ	do 550 m ²
FREKVENČNÍ ROZSAH	22-33 kHz
ROZMĚRY (D x Š x V)	4,72 x 3,86 x 3,7 "

ČÁSTI VÝROBKU



PROVOZ

- V místnosti, kde existuje podezření na aktivitu hlodavců připojte ultrazvukový odpuzovač hlodavců ke zdroji elektrické energie zastrčením zástrčky do elektrické zásuvky.
- Před zastrčením zástrčky do zásuvky zkontrolujte, zda hodnota napětí v zásuvce odpovídá hodnotě uvedené na štítku zařízení.
- Ultrazvukový odpuzovač hlodavců umístěte tak aby reproduktory směřovaly do části místnosti s předpokládaným výskytem hlodavců.
- Zvolte si provozní režim.
- Z pracovního prostoru odstraňte všechny předměty, které by mohly zabraňovat v šíření ultrazvuku.
- V případě potřeby použijte více zařízení pro efektivnější ochranu.
- Během provozu zařízení nezakrývejte!

Volba pracovního režimu

- K dispozici jsou 4 provozní režimy (**TEST, ULTRA, TRANS, DUO**).

TEST - Po zvolení tohoto režimu bude ukazatel frekvence svítit červeně. Zařízení bude bzučet aby vás upozornilo, že je připraveno k použití. Nepoužívejte tento režim.

ULTRA - Po zvolení tohoto režimu bude na ukazateli frekvence svítit červená LED dioda. Frekvence ultrazvukového signálu se bude automaticky měnit v rozmezí 22-33 kHz. Proměnlivý ultrazvukový signál bude vysílán z reproduktorů.

TRANS - Po zvolení tohoto režimu bude na ukazateli frekvence blikat zelená LED dioda. Frekvence ultrazvukového signálu bude ustálená mezi 23,5-24,5 kHz. Pomocí přepínače nastavte intenzitu. Ustálený ultrazvukový signál bude vysílán z reproduktorů.

DUO - Po zvolení tohoto režimu budou režimy **ULTRA** a **TRANS** pracovat současně. Proměnlivá frekvence ultrazvuku je navržena tak, aby si hlodavce nikdy nezvykli na určitou frekvenci.

ÚDRŽBA

- Před zahájením jakékoliv kontroly nebo údržby, zařízení vypněte a vytáhněte zástrčku z elektrické zásuvky.
- K čištění použijte měkký hadřík v případě potřeby hadřík navlhčete v mýdlové vodě. Nikdy nepoužívejte čisticí prostředky nebo rozpouštědla jako je benzín, alkohol, čpavek apod.! Tato rozpouštědla mohou poškodit plastové části výrobku.

OCHRANA ŽIVOTNÍHO PROSTŘEDÍ



Symbol přeškrtnuté popelnice na produktech nebo v průvodních dokumentech znamená, že použité elektrické a elektronické výrobky nesmí být přidány do běžného komunálního odpadu. Pro správnou likvidaci, obnovu a recyklaci doručte tyto výrobky na určená sběrná místa, kde budou přijata zdarma. Alternativně v některých zemích můžete vrátit své výrobky místnímu prodejci při koupi ekvivalentního nového produktu. Správnou likvidací tohoto produktu pomůžete zachovat cenné přírodní zdroje a napomáháte prevenci potenciálních negativních dopadů na životní prostředí a lidské zdraví, což by mohly být důsledky nesprávné likvidace odpadů. Další podrobnosti si vyžádejte od místního úřadu nebo nejbližšího sběrného místa. Při nesprávné likvidaci tohoto druhu odpadu mohou být v souladu s národními předpisy uděleny pokuty.



Záruční list

Sériové číslo:	Datum prodeje:	Razítko a podpis prodejce:

Záruční podmínky:

Na tento výrobek se poskytuje záruka po dobu 24 měsíců ode dne prodeje, respektive ode dne vyskladnění.
V době záruky vám záruční servis provede opravy všech závad vzniklých následkem výrobní chyby bezplatně.
Při uplatnění požadavku na záruční opravu musí být spolu s přístrojem předložen úplně a čitelně vyplněný záruční list.
Při odesílání přístroje do opravy, dopravní náklady hradí zákazník. Originální obal od výrobku pečlivě uschovejte.

Záruka se nevztahuje na:

- přístroj poškozen během dopravy a nesprávného skladování
- poruchy způsobené nesprávnou obsluhou nebo údržbou
- poruchy způsobené vlivem opotřebení výrobku a materiálu
- poruchy způsobené používáním přístroje na jiný účel, než na jaký je určen
- přístroj, do kterého byl proveden neodborný zásah nebo úprava
- nekompletnost výrobku, kterou bylo možné zjistit již při prodeji

Servisní záznamy:

--

ZÁRUČNÍ A POZÁRUČNÍ SERVIS PROVÁDÍ ZÁSTUPCE VÝROBCE

Zplnomocněný zástupce výrobce: Slovakia Trend Export-Import s.r.o., Michalovská 87/1414, 073 01 Sobrance

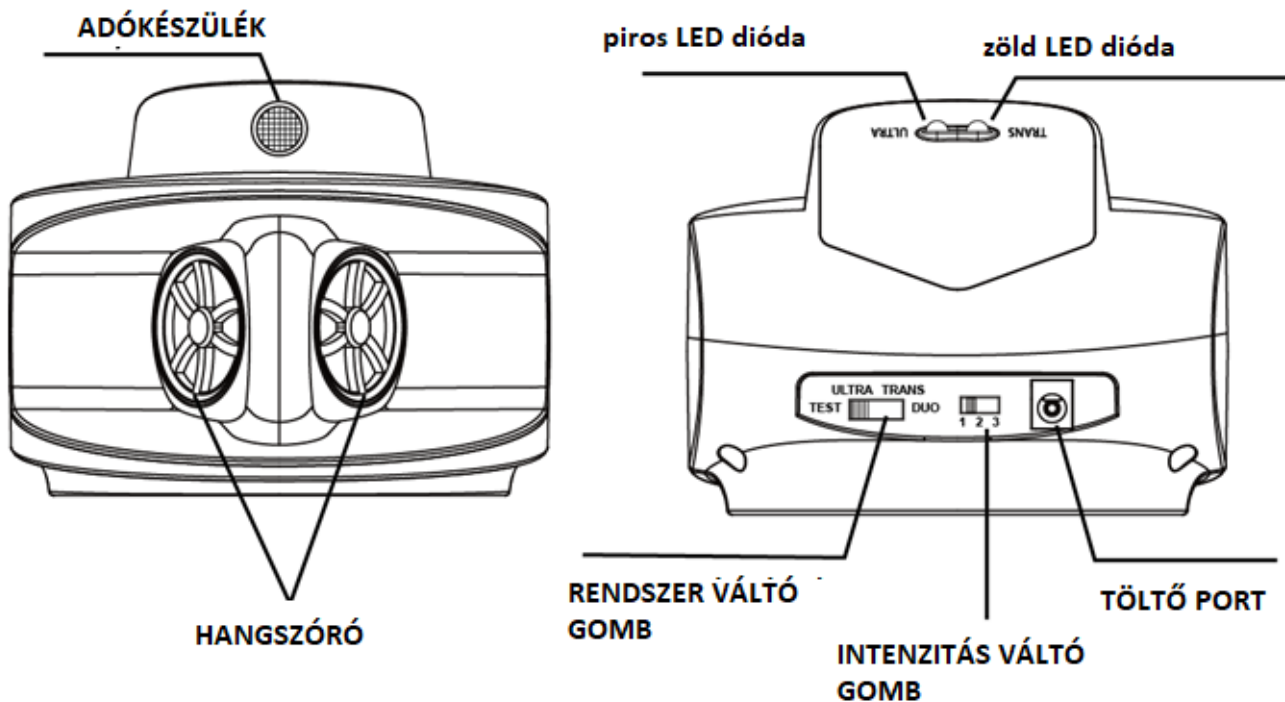
Fax: (056) 652-2329 Tel: 0915 392 687 E-mail: servis@slovakia-trend.sk

ULTRAHANGOS RÁGCSÁLÓTASZÍTÓ**HASZNÁLAT**

- A készüléket csak beltéri használatra szánják.
- a rágcsálók ultrahangos riasztója azon az elven működik, hogy 22-33 khz frekvencián továbbítsanak egy ultrahang jelet, ami kellemetlen a rágcsálók számára, és elhagyja a védett területet.

TECHNIKAI PARAMÉTEREK

FESZÜLTSG / FREKVENCIA	230 V / 50 Hz
ÜZEMI FESZÜLTSG	9 V
ÁRAM	130 – 200 mA
ELÉRÉS	do 550 m ²
FREKVENCIA KITERJEDÉS	22-33 kHz
MÉRET (H x S x M)	4,72 x 3,86 x 3,7 "

A KÉSZÜLÉK RÉSZEI**ÜZEMELTETÉS**

- Olyan helyiségben, ahol gyanú merül fel a rágcsálók tevékenységéről, csatlakoztassa a rágcsáló ultrahangos riasztóját az áramforráshoz úgy, hogy a dugót egy konnektorba dugja.
- Mielőtt bedugja a csatlakozót a fali aljzatba, ellenőrizze, hogy a fali aljzat feszültsége megegyezik-e az adattáblán szereplő értékkel.
- Helyezze el a rágcsáló ultrahangos riasztóját úgy, hogy a hangszórók a szoba egy olyan részéhez legyenek irányítva, amely valószínűleg rágcsáló.
- Válassza ki az üzemmódot.
- Távolítsa el minden olyan tárgyat a munkaterületről, amely megakadályozhatja az ultrahang terjedését.
- Ha szükséges, használjon több eszközt a hatékonyabb védelem érdekében.
- Működés közben ne takarja le a készüléket!

Üzem mód kiválasztása

- 4 üzemmód érhető el (TEST, ULTRA, TRANS, DUO).

TEST - Ha ezt az üzemmódot választja, a frekvencia jelzője vörösre vált. A készülék sípolással jelzi, hogy használatra kész. Ne használja ezt a módot.

ULTRA - Ha ezt az üzemmódot választja, a piros **LED** világít a frekvencia kijelzőn. Az ultrahangjel frekvenciája automatikusan 22-33 kHz között mozog. A változó ultrahangos jel továbbításra kerül a hangszórókból.

TRANS - Ha ezt az üzemmódot választja, a zöld **LED** villogni kezd a frekvencia kijelzőn. Az ultrahangjel frekvenciáját 23,5-24,5 kHz között stabilizálják. A kapcsolóval állítsa be az intenzitást. Az egyensúlyi ultrahang jelet a hangszórók továbbítják.

DUO - Ha ezt az üzemmódot választja, az **ULTRA** és a **TRANS** mód egyidejűleg működik. Az ultrahang változó frekvenciáját úgy tervezték, hogy a rágcsálók soha nem szoknak hozzá egy bizonyos frekvenciához.

KARBANTARTÁS

- Mielőtt bármilyen ellenőrzési vagy karbantartási munkát elvégzne, kapcsolja ki a készüléket és húzza ki a hálózati csatlakozót.

- Puha ruhával tisztítsa meg, és ha szükséges, nedvesítse a ruhát szappanos vízben. Soha ne használjon tisztítószereket vagy oldószereket, például benzint, alkoholt, ammóniát stb.! Ezek az oldószerek károsíthatják a termék műanyag részeit.

KÖRNYEZETVÉDELEM



A termékeken vagy a kísérő dokumentumokon áthúzott, kerek szemétkosár-szimbólum azt jelzi, hogy a használt elektromos és elektronikus termékeket nem szabad hozzáadni a háztartási hulladékhoz. A megfelelő ártalmatlanítás, hasznosítás és újrahasznosítás érdekében kérjük, szállítsa ezeket a termékeket a kijelölt gyűjtőhelyekre ingyenes szállítás céljából. Alternatív megoldásként néhány országban visszajuttathatja termékeit a helyi kereskedőhöz, amikor egyenértékű új terméket vásárol. A termék helyes ártalmatlanítása

hozzájárul az értékes természeti erőforrások megtakarításához és megelőzi a környezetre és az emberi egészségre gyakorolt lehetséges negatív következményeket, amelyeket a nem megfelelő hulladékkezelés okozhat. További részletekért forduljon a helyi önkormányzathoz vagy a legközelebbi gyűjtőponthoz. Az ilyen típusú hulladék helytelen ártalmatlanításáért a nemzeti jogszabályokkal összhangban szankciókat lehet kiszabni.



Jótállási jegy

Sorozatszám:	Eladás dátuma:	Az eladó aláírása és bélyegzője:

A jótállás feltételei:

Erre a termékre az eladás illetve a kiraktározás dátumától számított 24 hónap jótállás érvényes.

A jótállás időtartamán belül a garanciaszerviz Önnek ingyen biztosítja a gyártási hibából származó minden termékhiba javítását.

A jótállás érvényesítéséhez a terméken kívül az olvashatóan és teljes körűen kitöltött jótállási jegy leadása is szükséges.

A termék küldése esetén a szállítási költségek a vásárlót terhelik. A termék eredeti csomagolását gondosan őrizze meg.

A jótállás nem érvényes:

- ha a készülék a nem megfelelő szállítás vagy tárolás következtében hibásodott
- a helytelen használat vagy karbantartás következtében keletkező hibákra
- a termék vagy az anyag elhasználódása következtében keletkező hibákra
- a készülék nem rendeltetésszerű használata következtében keletkező hibákra
- a készülékre, amelyen nem szakszerű beavatkozást vagy módosítást hajtottak végre
- a termék hiányos voltára, amely az eladás során is már észrevehető volt

Javítási bejegyzések:

--

A JÓTÁLLÁSON BELÜLI ÉS JÓTÁLLÁSON KÍVÜLI SZERVIZT A GYÁRTÓ FELHATALMAZOTT KÉPVISELŐJE VÉGZI

A gyártó felhatalmazott képviselője: Slovakia Trend Export-Import s.r.o., Michalovská 87/1414, 073 01 Sobrance

Fax: (056) 652-2329 Tel: 0915 392 687 E-mail: servis@slovakia-trend.sk

REPELENT CU ULTRASUNETE ANTIROZĂTOARE

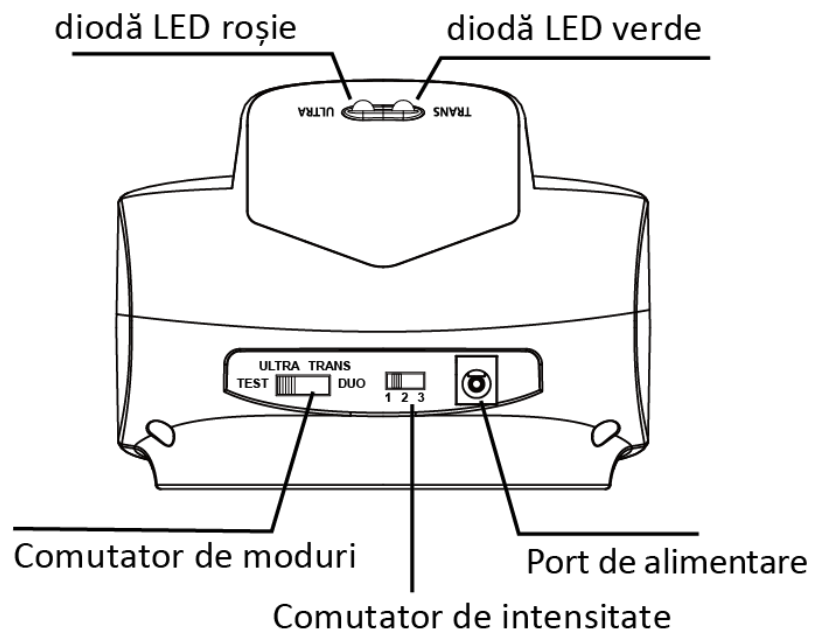
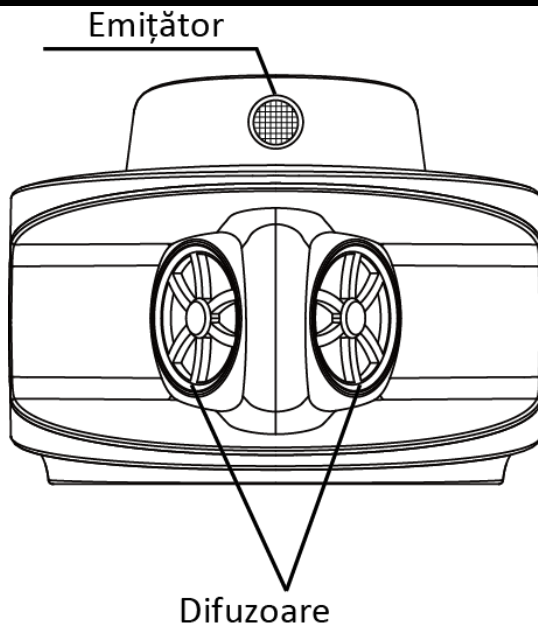
UTILIZAREA

- Dispozitivul se poate folosi doar în interior.
- Repelentul cu ultrasunete antirozătoare funcționează pe principiul transmiterii semnalului ultrasonic la o frecvență de 22-33 kHz, ceea ce este neplăcut pentru rozătoare și care părăsesc zona protejată.

DETALII TEHNICE

ALIMENTAREA / FRECVENȚA	230 V / 50 Hz
TENSIUNEA DE FUNCȚIONARE	9 V
TENSIUNE	130 – 200 mA
SUPRAFAȚA DE ACOPERIRE	do 550 m ²
GAMA DE FRECVENȚĂ	22-33 kHz
DIMENSIUNI (L x L x Î)	4,72 x 3,86 x 3,7 "

COMPONENTELE PRODUSULUI



UTILIZAREA

- În locul în care există suspiciunea de activitate a rozătoarelor, conectați repelentul cu ultrasunete antirozătoare la sursa de alimentare prin conectarea la o priză.
- Înainte de a conecta mufa la priza electrică, asigurați-vă că valoarea tensiunii de ieșire corespunde valorii indicate pe eticheta produsului.
- Poziționați repelentul cu ultrasunete antirozătoare astfel încât difuzoarele să fie direcționate către zona din încăpere unde se presupune existența rozătoarelor.
- Selectați modul de operare.
- Îndepărtați orice obiect din zona de lucru care ar putea împiedica răspândirea ultrasunetelor.
- Dacă este necesar, utilizați mai multe dispozitive pentru o protecție mai eficientă.
- Nu acoperiți dispozitivul în timpul funcționării!

Selectarea modului de funcționare

- Există 4 moduri de operare disponibile (**TEST, ULTRA, TRANS, DUO**).

TEST – Când este selectat acest mod, indicatorul de frecvență va deveni roșu. Dispozitivul va emite un semnal sonor pentru a vă avertiza că este gata de utilizare. Nu folosiți acest mod.

ULTRA - Când este selectat acest mod, LED-ul roșu se va aprinde pe indicatorul de frecvență. Frecvența semnalului ultrasonic variază automat între 22-33 kHz. Din difuzoare va fi transmis un semnal ultrasonic variabil.

TRANS - Când este selectat acest mod, LED-ul verde va clipi pe indicatorul de frecvență. Frecvența semnalului ultrasonic va fi stabilizată între 23,5-24,5 kHz. Folosiți comutatorul pentru a regla intensitatea. Semnalul ultrasonic cu starea de echilibru va fi transmis de la boxe.

DUO – Când acest mod este selectat, modurile **ULTRA** și **TRANS** vor funcționa simultan. Frecvența variabilă este proiectată în așa fel, rozătoarele să nu se obișnuiască niciodată cu o anumită frecvență.

ÎNTREȚINEREA

- Înainte de a efectua orice inspecție sau întreținere, opriți dispozitivul și deconectați mufa de alimentare.
- Folosiți o cârpă moale pentru a curăța dispozitivul, iar dacă este necesar, înmoiați cârpa în apă cu săpun. Nu folosiți niciodată agenți de curățare sau solvenți, cum ar fi benzina, alcoolul, amoniacul etc. Acești solvenți pot deteriora părțile din plastic ale produsului.

PROTECȚIA MEDIULUI ÎNCONJURĂTOR



Symbol prečiarknutej nádoby na odpad na produktoch alebo v sprievodných dokumentoch znamená, že použité elektrické a elektronické výrobky nesmú byť pridané do bežného komunálneho odpadu. Pre správnu likvidáciu, obnovu a recykláciu doručte tieto výrobky na určené zberné miesta, kde budú prijaté zdarma. Alternatívne v niektorých krajinách môžete vrátiť svoje výrobky miestnemu predajcovi pri kúpe ekvivalentného nového produktu. Správnou likvidáciou tohto produktu pomôžete zachovať cenné prírodné zdroje

a napomáhate prevencii potenciálnych negatívnych dopadov na životné prostredie a ľudské zdravie, čo by mohli byť dôsledky nesprávnej likvidácie odpadov. Ďalšie podrobnosti si vyžiadajte od miestneho úradu alebo najbližšieho zberného miesta. Pri nesprávnej likvidácii tohto druhu odpadu môžu byť v súlade s národnými predpismi udelené pokuty.



Lista de garanție

Nr. serie:	Data vânzării:	Ștampila importatorului:

Condițiile de garanție:

Garanția pentru acest produs este 24 luni de la data vânzării, respectiv de la data scoaterii din depozit.

În timpul garanției service-ul de garanție va efectua toate reparațiile de defecțiuni apărute ca urmare a greșelilor de producție, în mod gratuit. La revendicarea reparației de garanție solicitate, pe lângă produsul prezentat trebuie depusă și lista de garanție completată corect și citibil. La trimiterea aparatului la reparații, cheltuielile de transport suportă clientul. Păstrați ambalajul original al produsului cu atenție.

Garanția nu se referă la:

- aparatul defectat în timpul transportului și prin depozitare necorespunzătoare,
- defecțiunile pricinuite de manipularea sau întreținerea necorespunzătoare,
- defecțiunile pricinuite de uzura produsului sau materialului,
- defecțiunile pricinuite de folosirea aparatului în alt scop, decât pentru care este destinat,
- aparatul în care s-a intervenit sau s-a efectuat reglarea în mod necalificat,
- produsul fabricat incomplet, greșeala care putea fi constatată deja la vânzare.

Notificarea service:

--

SERVICE ÎN GARANȚIE ȘI POSTGARANȚIE ESTE EFECTUAT DE CĂTRE REPREZENTANTUL AUTORIZAT AL PRODUCĂTORULUI

Reprezentantul împuternicit al producătorului: Slovakia Trend Export-Import s.r.o., Michalovská 87/1414, 073 01 Sobrance

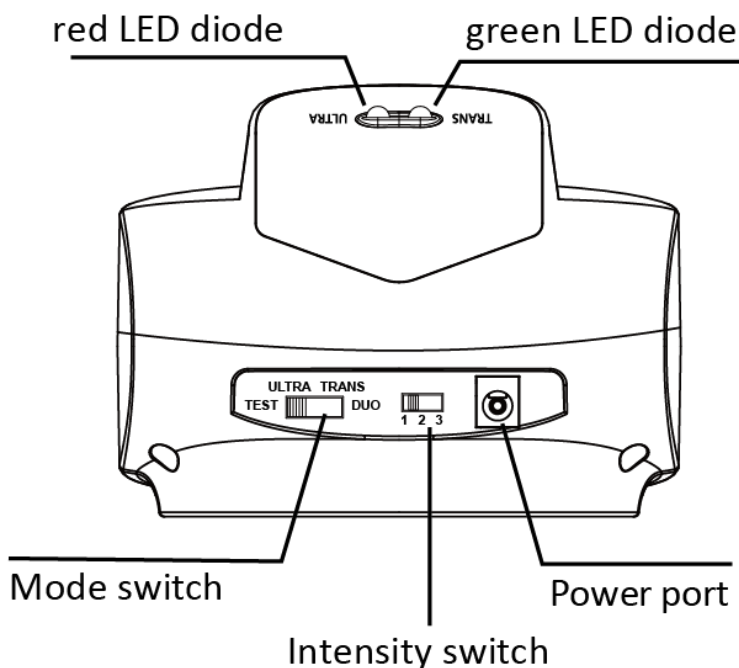
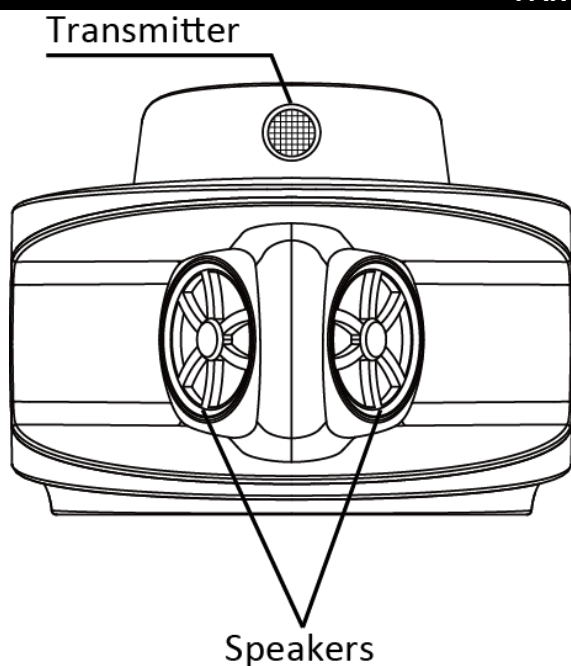
Fax: (056) 652-2329 Tel: 0915 392 687 E-mail: servis@slovakia-trend.sk

EN**ENGLISH****ULTRASONIC RODENT REPELLENT****OPERATING**

- The device is intended for indoor use only.
- The ultrasonic rodent repellent works on the principle of transmitting an ultrasonic signal at a frequency of 22-33 kHz, which is unpleasant for rodents and they leave the protected area.

TECHNICAL SPECIFICATIONS

VOLTAGE / FREQUENCY	230 V / 50 Hz
INPUT VOLTAGE	9 V
POWER SUPPLY	130 – 200 mA
COVERAGE AREA	do 550 m ²
ULTRASONIC FREQUENCY	22-33 kHz
SIZE (L x W x H)	4,72 x 3,86 x 3,7 “

PARTS OF THE PRODUCT**OPERATION**

- In a room where there is a suspicion of rodent activity, connect the rodent ultrasonic repeller to the power source by plugging the plug into a power outlet.
- Before inserting the plug into a power outlet, make sure that the voltage value of the outlet corresponds to the value indicated on the rating plate.
- Position the ultrasonic rodent repellent so that the speakers are directed towards the part of the room where the rodents are suspected to be.
- Select the operating mode.
- Remove any objects from the work area that may prevent the ultrasound from spreading.
- If necessary, use more devices for a more effective protection.
- Do not cover the device during operation!

Selecting the operation mode

- 4 operating modes are available (TEST, ULTRA, TRANS, DUO).

TEST – When selecting this mode, the frequency indicator will turn red. The device will beep to alert you that it is ready for use. Do not use this mode.

ULTRA - When selecting this mode, the red LED will light up on the frequency indicator. The frequency of the ultrasonic signal will automatically vary between 22-33 kHz. The variable ultrasonic signal will be transmitted from the speakers.

TRANS - When selecting this mode, the green LED will flash on the frequency indicator. The ultrasonic signal frequency will be stabilized between 23.5-24.5 kHz. Use the switch to adjust the intensity. The steady-state ultrasonic signal will be transmitted from the speakers.

DUO – When selecting this mode, the ULTRA and TRANS modes will work simultaneously. The variable frequency of ultrasound is designed so that rodents never get used to a certain frequency.

MAINTENANCE

- Before performing any inspection or maintenance, turn off the device and unplug the power plug.
- Use a soft cloth to clean, if necessary moisten the cloth in soapy water. Never use cleaning agents or solvents such as benzine, alcohol, ammonia, etc.! These solvents can damage the plastic parts of the product.

OCHRANA ŽIVOTNÉHO PROSTREDIA



Symbol prečiarknutej nádoby na odpad na produktoch alebo v sprievodných dokumentoch znamená, že použité elektrické a elektronické výrobky nesmú byť pridané do bežného komunálneho odpadu. Pre správnu likvidáciu, obnovu a recykláciu doručte tieto výrobky na určené zberné miesta, kde budú prijaté zdarma. Alternatívne v niektorých krajinách môžete vrátiť svoje výrobky miestnemu predajcovi pri kúpe ekvivalentného nového produktu. Správnou likvidáciou tohto produktu pomôžete zachovať cenné prírodné zdroje a napomáhate prevencii potenciálnych negatívnych dopadov na životné prostredie a ľudské zdravie, čo by mohli byť dôsledky nesprávnej likvidácie odpadov. Ďalšie podrobnosti si vyžiadajte od miestneho úradu alebo najbližšieho zberného miesta. Pri nesprávnej likvidácii tohto druhu odpadu môžu byť v súlade s národnými predpismi udelené pokuty.