

Návod k obsluze

Butanový UNI hořák	typ KP01006 (KT-1000N)
Butanový UNI hořák + 4 kartuše	typ KP18004 (KT-1000N + 4x KP02002)

Důležité

Pečlivě si přečtěte tento návod k obsluze, abyste se dobře seznámili se spotřebičem před jeho připojením k butanové kartuši. Tento návod uschovejte pro příští použití!

Použití

Tyto butanové ruční UNI hořáky typ KP01006 a typ KP18004 (dále jen hořák) jsou určeny k provozu v dobře větraných prostorech, mj. pro domácí kutily, drobné řemeslníky, modeláře nebo pro použití v gastronomii.

S hořákem lze provádět řemeslné práce menšího rozsahu jako např. pájení cínem, různé druhy ohřevů materiálů, opalování starých nátěrů, provádění drobných izolačních prací atd. S hořákem je také možné provádět tepelnou úpravu pokrmů jako je např. flambování, karamelizování, efektní dokončování přípravy pokrmů při prezentaci a servírování apod. Hořák lze používat i k bezpečnému zapalování krbů, grilů apod., všude tam, kde je obtížný přístup se zápalkou. Hořák je možné používat i k dalším činnostem, kde je vhodné využití jeho funkčních vlastností.

Hořák je vybaven funkcí předehřívání plynu, která zvyšuje účinnost při jeho použití za nižších teplot a/nebo ve vyšších nadmořských výškách.

Hořák je spotřebič kategorie s přímým přetlakem butanu (I_{3B}).

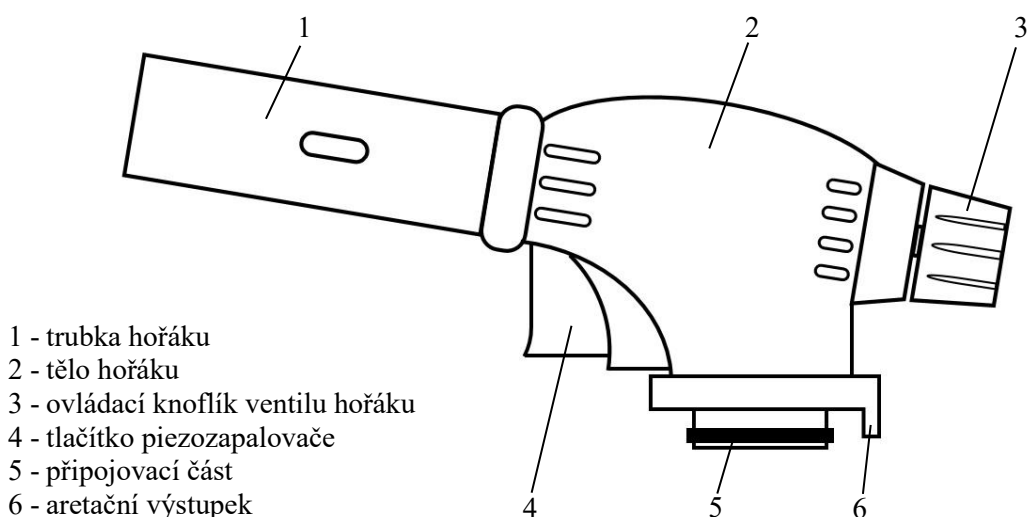
Hořák je konstruován ke spalování plynného butanu s přímým přetlakem.

Tento spotřebič se používá pouze s kartuší s ventilem (typ KP02002) plněnou butanem, s obsahem 227 g, která vyhovuje EN 417.

Pokus o připojení jiných typů lahví na plyn může být nebezpečný!

Pro jiné druhy paliv spotřebič nelze použít ani provést přestavbu spotřebiče!

Popis



Oba typy se od sebe liší pouze obsahem balení. Typ KP18004 je dodáván v praktickém balení, které obsahuje i 4 plynové kartuše (typ KP02002).

Samotné kartuše (typ KP02002) lze objednat u výrobce/distributora (Meva a.s., tel.: +420 416 823 292, 299, www.meva.eu) nebo u jeho obchodních partnerů.

Technická data

Zdroj	227 g kartuše s ventilem
Druh paliva	butan
Jmenovitý tepelný příkon	1,6 kW
Spotřeba	120 g/h
Rozměry (hořák s kartuší)	245 x 165 x 66 mm
Hmotnost (hořák bez kartuše)	130 g
Doporučený přívod spalovacího vzduchu	3,2 m ³ /h (2 m ³ /h na každý kW výkonu)

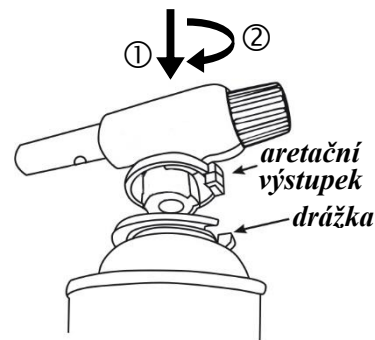
Podmínky pro provoz hořáku

- **Používat pouze v dobře větraných prostorech!**

- Hořák je určen k provozu v prostorech a místnostech s doporučeným minimálním objemem 20 m³, které jsou přímo větratelné (výměnu vzduchu s venkovním prostorem lze zajistit otevřením oken, balkónových dveří, větracích křídel apod.). Doporučujeme místnost při provozu spotřebiče nebo ihned po něm dostatečně odvětrat.
- Hořák při provozu spotřebovává kyslík a v nevětraných uzavřených místnostech může být uživatel vážně ohrožen na životě z důvodu nedostatku kyslíku a zvýšené koncentrace CO!
- Je zakázáno používat spotřebič v místnostech a prostorech pod úrovní terénu s výjimkou provádění rekonstrukčních, opravářských nebo údržbářských prací za předpokladu trvalého nuceného větrání tohoto prostoru. Po ukončení práce musí být spotřebič s kartuší z těchto místností a prostor odstraněn.
- Při práci s hořákem doporučujeme, aby byl v jeho blízkosti dostatečný počet vhodně rozmístěných hasicích přístrojů. Lze použít hasicí přístroje s náplní CO₂.

Připojení hořáku ke kartuši

- Před připojením nové kartuše zkontrolujte použití a stav pryžového těsnění (O-kroužek) v hrdle ventilu hořáku, které se nasouvá na kartuši, zda je správně usazeno a zda není poškozené. V případě potřeby těsnění vyměňte za bezvadné. Těsnění je přístupné po vyšroubování 3 ks šroubů v připevňovací části.
- Přesvědčte se, že je ovládací ventil hořáku uzavřen. V případě, že není, jej uzavřete otáčením ovládacího knoflíku doprava (po směru hodinových ručiček) na doraz (symbol: -).
- Sejměte z kartuše ochrannou zátku.
- Nasadte připojovací hrdlo ventilu hořáku na ventil kartuše tak, aby aretační výstupek (na plastové objímce okolo hrdla ventilu hořáku v připojovací části) zapadl do drážky na hrdle kartuše. Jemně přitlačte (①) hořák ke kartuši tak, aby na ni pevně dosedl a otočte (②) hořákem cca o 35° doprava (po směru hodinových ručiček) na doraz, čímž dojde k zafixování hořáku ke kartuši. Kartuši udržujte po celou dobu ve svislé poloze.
- Část (hrdlo ventilu hořáku), která se připojuje na kartuši, chraňte před znečištěním, aby nečistoty nepřicházely s plynem až do trysky a neucpaly ji.
- Po připojení hořáku ke kartuši proveďte kontrolu těsnosti (viz Kontrola těsnosti).



Zapalování a zhasnutí hořáku

- Před zapálením proveďte kontrolu těsnosti (viz Kontrola těsnosti).
- Otočte ovládací knoflík ventilu hořáku doleva (proti směru hodinových ručiček - symbol: +) až uslyšíte syčení proudícího plynu, následně opakovaným stisknutím tlačítka piezozapalovače zapalte plyn. Nedojde-li k zapálení plynu, postup opakujte.
- Intenzitu plamene seřídte uzavíráním (symbol: -) nebo otevíráním (symbol: +) ovládacího knoflíku ventilu hořáku.
- Při nastavování minimální intenzity plamene může dojít k nežádoucímu uhasnutí plamene. V tom případě okamžitě uzavřete ovládacím knoflíkem přívod plynu a po dostatečném odvětrání (uniklo-li větší množství nespáleného paliva) opakujte postup pro zapálení.

- Během doby předehřívání nebo při pohybu spotřebičem může plyn hořet třepotavým plamenem. Doba předehřívání je minimálně 20 sekund. V této době nenaklánějte kartuši ze svislé polohy o více než 15°. Po této době, až dojde k dostatečnému zahřátí hořáku, je možné pracovat s hořákem a kartuší v jakémkoli úhlu (náklonu). Předčasné naklonění kartuše (při provozu s nedostatečně zahřátým hořákem) ventilem dolů by mělo za následek natečení tekutého obsahu kartuše do hořáku a výrazné vyšlehnutí plápolavého plamene. Pokud by k tomuto jevu došlo, ihned obraťte kartuši do svislé polohy (ventilem vzhůru).
- Doporučujeme držet spotřebič, při provozu, za horní část válce plynové kartuše.
- Zhášení hořáku proveďte **úplným uzavřením** ovládacího knoflíku ventilu hořáku (otočením doprava na doraz). Přesvědčte se, že plamen opravdu zhasl.
- **Po vypnutí hořáku** ho nechte zcela vychladnout a v případě, že ho nebudete ihned znovu používat, z něj **vždy odpojte kartuši** (viz Odpojení hořáku a výměna kartuše)!



Pozn.: V případě uhasnutí plamene (např. při silném poryvu větru nebo při nastavování minimální intenzity plamene) okamžitě uzavřete přívod plynu úplným uzavřením ovládacího knoflíku ventilu doprava na doraz, aby nedošlo k nebezpečnému nahromadění nespáleného paliva v prostoru spotřebiče.

Odpojení hořáku od kartuše a výměna kartuše

- Otočením knoflíku (doprava na doraz) uzavřete ventil hořáku, zkontrolujte, zda je hořák zhasnut a nechte spotřebič zcela vychladnout.
- Otočte hořákem cca o 35° doleva (proti směru hodinových ručiček) na doraz (čímž dojde k uvolnění hořáku z kartuše) a mírným tahem odpojte hořák od kartuše.
- Kartuši opatřete ochrannou zátkou.
- Před připojením nové kartuše ke spotřebiči zkontrolujte stav těsnění.
- Kartuši vyměňujte v dobře větraném prostoru, přednostně ve venkovním prostředí, mimo jakéhokoli zdroje zapálení/vznícení, jako jsou otevřený oheň, zapalovací hořák, elektrické zapalovače, a mimo dosah jiných osob!
- Po připojení nové kartuše proveďte kontrolu těsnosti (viz Kontrola těsnosti).
- Vyprázdněnou kartuši zlikvidujte dle pokynů na kartuši.
- Kontrola, zda je kartuše prázdná se provádí jejím zatřepáním (zatřepat a poslechnout hluk způsobený kapalinou).

Kontrola těsnosti

- Potřením pěnotvorným roztokem (např. mýdlovou vodou) zkontrolujte, neuniká-li plyn kolem spojení přípojovací části ventilu hořáku s kartuší. Únik plynu se projeví tvorbou bublin v místě netěsnosti. Ovládací knoflík ventilu hořáku musí být v poloze zavřeno!
- **Je zásadně zakázáno provádět kontrolu těsnosti pomocí otevřeného ohně!!!**
- Kontrolu těsnosti provádějte v dobře větrané místnosti, přednostně ve venkovním prostředí, mimo zdroje zapálení/vznícení a mimo dosah ostatních osob!

Únik plynu

- V případě úniku plynu (zápach plynu, hluk způsobený unikajícím plynem nebo tvorba bublin při kontrole těsnosti), zavřete ventil hořáku. Uhaste v blízkém okolí veškerý otevřený oheň a vypněte elektrické spotřebiče.
- Odpojte hořák od kartuše.
- Před dalším použitím je nutné spotřebič zkontrolovat a opravit. Pokud neodhalíte příčinu úniku, předejte spotřebič odbornému servisu.
- Pokud plyn uniká z kartuše a tento únik nejde zastavit, přeneste kartuši do otevřeného, venkovního, dobře větraného prostoru, bez jakéhokoli zdroje zapálení/vznícení, a nechte plyn z kartuše vyprchat a rozptýlit.
- Dojde-li k úniku plynu v místnosti, místnost řádně vyvětrejte.

Čištění a údržba

- Spotřebič udržujte v suchu a čistotě.
- Údržbu spotřebiče provádějte vždy v pravidelných intervalech, při sníženém výkonu, v případech většího znečištění (např. ucpaní otvorů přívodu primárního vzduchu na trubce hořáku) a podle potřeby.
- Čištění a údržba se smí provádět pouze tehdy, je-li hořák vypnutý, zcela vychladlý a odpojený od kartuše.
- Hořák čistěte vlhkou utěrkou a saponátem. Neponořujte do kapaliny. Po vyčištění utřete do sucha.
- Čištění provádějte bez použití abrazivního prostředku. Nečistěte spotřebič hořlavými nebo korozivními čisticími prostředky.
- Pro bezporuchový a bezpečný chod doporučujeme na spotřebiči provádět pravidelnou servisní prohlídku (viz Servis). Zároveň je třeba vykonávat občasný dozor během provozu spotřebiče.

Servis

- Četnost kontrol se řídí platnou legislativou příslušné země, kde je spotřebič používán.
- Pro Českou republiku platí, že tento spotřebič není vyhrazeným plynovým zařízením dle Vyhlášky č. 21/1979 Sb. a nevztahuje se na něj povinnost pravidelného provádění revízi revizním technikem.
- Proveďte min. 1x za rok důkladnou prohlídku spotřebiče (vizuální prohlídka, čištění a údržba, zkouška těsnosti, přezkoušení funkčnosti spotřebiče) a min. 1x za 2 roky vyměňte veškeré těsnící prvky. Tyto činnosti musí být prováděny technicky zdatnou osobou. Neoprávněný zásah nekvalifikované osoby může být nebezpečný.

Závady a jejich odstranění

- **Při odstraňování závad je nutné hořák vypnout, nechat ho zcela vychladnout a odpojit ho od kartuše!**
- Pokud se necítíte natolik technicky zdatní a některé činnosti uvedené v tomto návodu (odstraňování závad atd.) by Vám činily potíže, obraťte se na odborný servis - výrobce/distributora (Meva a.s., tel.: +420 416 823 292, 299, www.meva.eu).

Závada	Odstranění závady
<ul style="list-style-type: none">• Hořák nelze zapálit.• Plamen špatně hoří.	<ul style="list-style-type: none">• Zkontrolujte stav naplnění kartuše (při zatřepání není zjištěn žádný pohyb tekutého obsahu kartuše).• Závada může být způsobena ucpanou tryskou. Doporučujeme obrátit se na odborný servis - výrobce/distributora.• Projeví-li se závada na ventilu hořáku nebo na jeho ovládacím knoflíku anebo na piezozapalovači, obraťte se na odborný servis výrobce/distributora.

Skladování

- Odpojte od spotřebiče kartuši (viz Odpojení hořáku od kartuše a výměna kartuše).
- Odpojenou kartuši opatřete ochranou zátkou.
- Skladování kartuší musí být v souladu s platnými místními předpisy.
- Kartuši skladujte na chladném, suchém místě.
- Uložte spotřebič tak, aby bylo zabráněno jeho znečištění nebo poškození.
- Spotřebič musí být skladován v místnostech neobsahujících agresivní látky, při doporučené teplotě nejméně 10 °C a s relativní vlhkostí vzduchu nejvýše 80 %.

Likvidace spotřebiče a obalu

- Pokud se rozhodnete pro likvidaci starého spotřebiče, ať už protože jste si zakoupili nový nebo protože se na starém vyskytla neopravitelná závada, odneste jej na místo k tomu určené (např. Sběr druhotných surovin, Sběrný dvůr apod.).
- Obal odložte na místo určené obcí k ukládání odpadu.

Bezpečnostní požadavky

- Hořák smí obsluhovat pouze dospělá osoba nad 18 let podle tohoto návodu! Při provozu musí obsluha dále respektovat všeobecné požárně bezpečnostní předpisy a předpisy platné pro konkrétní pracoviště!
- Obsluha hořáku nesmí být v žádném případě svěřována dětem!
- Chraňte spotřebič před dětmi (při použití i skladování)!
- Před připojením kartuše zkontrolovat použití a dobrý stav těsnění!
- Nepoužívat spotřebič, který má poškozené nebo opotřebované těsnění!
- Nepoužívat spotřebič, pokud je netěsný, poškozený nebo pokud pracuje nesprávně!
- Jestliže Váš spotřebič není těsný (zápach plynu), okamžitě jej přeneste do venkovního prostředí, do místa bez otevřeného ohně s dobrým větráním, kde lze zjistit a zastavit tento únik. Chcete-li provést kontrolu úniků Vašeho spotřebiče, provádějte to ve venkovním prostředí. Nesnažte se zjistit úniky pomocí otevřeného ohně, použijte pěnotvorný roztok!
- UPOZORNĚNÍ: přístupné části mohou být velmi horké. Zamezte přístupu malých dětí ke spotřebiči!
- Při manipulaci s horkými součástmi doporučujeme používat ochranné rukavice!
- Při práci dbejte na to, aby nebyly v blízkosti hořlavé látky, vyjma materiálů zúčastňujících se přímo pracovního procesu!
- Je zakázáno pájet nádoby, kanystry apod., ve kterých se přepravuje benzin, nafta a další hořlaviny!
- Nepoužívejte spotřebič v prostředí, kde se pracuje s éterickými látkami, nátěrovými hmotami, lepidly apod.!
- Zapálený hořák odkládejte pouze na nezbytně nutnou dobu a to na nehořlavou, vodorovnou podložku, s plamenem směřujícím do volného prostoru a mějte ho neustále pod dohledem!
- Z hlediska požární bezpečnosti musí být hořák umístěn od hořlavých materiálů nejméně 0,5 m, od čelní roviny hořáku nejméně 1,5 m a od stěn a stropu nejméně 1 m!
- Nepoužívejte spotřebič na ostrém slunci, aby nedošlo k přílišnému zahřátí kartuše! Vyhledejte stinné místo! Chraňte kartuši před přímým slunečním zářením!
- Kartuši nevystavujte teplotám přesahujícím 50 °C!
- Kartuše je na jedno použití a nelze ji znovu naplnit!
- Kartuši neprorázejte, nepropichujte ani jinak neotvírejte násilím a nevhazujte do ohně, ani po použití! Vyhazujte na bezpečném místě!
- Dodržujte pokyny uvedené na kartuši!
- Je nutné zajistit dostatečný přívod spalovacího vzduchu a zároveň je nutné zabránit případnému nebezpečnému hromadění nespáleného paliva u spotřebiče! Butan je z fyzikálního hlediska těžší než vzduch a v případě samovolného úniku v důsledku netěsnosti klesá a hromadí se u země.
- Je zakázáno používat spotřebič v místnostech a prostorách pod úrovní terénu!
- Neupravujte spotřebič! Z bezpečnostních důvodů neupravujte žádné díly hořáku!
- Je zakázáno přestavovat spotřebič na jiný druh plynu!

Poznámka

Změny v technických údajích jsou vyhrazeny. Vyobrazení díky neustálému inovačnímu postupu jsou nezávazná. Tiskové chyby vyhrazeny.

Záruční podmínky

- Spotřebiteli se poskytuje záruka na správnou funkci výrobku a má nárok na bezplatnou opravu nebo výměnu součástí, které by se ukázaly v záruční době vadnými pro chybnou výrobu nebo skrytou vadu materiálu.
- Podmínkou pro uplatnění nároků ze záruky je předložení správně a čitelně vyplněného záručního listu, jenž musí být opatřen adresou prodejny, razítkem prodejce, podpisem prodávajícího a datem prodeje.
- Nároky na záruku zanikají, pokud nebyla záruka uplatněna v záruční době nebo při svévolných změnách původních zápisů v záručním listě.
- Záruka se nevztahuje na běžné provozní opotřebení, závady vzniklé úmyslným poškozením, hrubou nedbalostí při používání, nebo pokud provede kupující na výrobku úpravy nebo změny. Výrobce neodpovídá za škody způsobené neodborným zacházením či údržbou mimo rámec příslušného návodu k obsluze.

- Na změny považované za běžné provozní opotřebení (např. zbarvení trubky hořáku apod.) se nevztahují záruční podmínky, protože je nelze považovat za vadu výrobku. Některé změny (běžné provozní opotřebení) se mohou na výrobku projevit již po několika málo použitích, přičemž se tím nijak nesníží užitná hodnota výrobku.
- Pokud se vyskytne nějaká nejasnost ohledně provozu či údržby spotřebiče, obraťte se na odborný servis – výrobce/distributora (Meva a.s., tel.: +420 416 823 292, 299).
- Výrobce ručí za výrobky 24 měsíců ode dne prodeje.

Výrobce

M.I.T. Limited
103-601 Park Tower, 67 Seobinggo-Ro, Yongsan-Gu, Seoul 04385, Korea

Opravy a servis

Záruční i mimozáruční opravy tohoto výrobku provádí výrobce/distributor:

MEVA a.s.
Na Urbance 632
413 13 Roudnice nad Labem
Česká republika

Tel.: +420 - 416 823 111*
E-mail: prodej.urbanka@meva.eu
Internet: www.meva.eu

Informace o prodeji

Adresa prodejny:

.....

.....

Datum prodeje:

.....
Razítko prodejny

.....
Podpis prodávajícího