

RYOBI®

ECO2335HG

ORIGINAL INSTRUCTIONS

TRADUCTION DES INSTRUCTIONS ORIGINALES

ÜBERSETZUNG DER ORIGINALANLEITUNG

TRADUCCIÓN DE LAS INSTRUCCIONES ORIGINALES

TRADUZIONE DELLE ISTRUZIONI ORIGINALI

VERTALING VAN DE ORIGINELE INSTRUCTIES

TRADUÇÃO DAS INSTRUÇÕES ORIGINAIS

OVERSETTELSE AF DE ORIGINALE INSTRUKTIONER

ÖVERSÄTTNING AV DE URSPRUNGLIGA INSTRUKTIONERNA

ALKUPERÄISTEN OHJEIDEN SUOMENOS

OVERSETTELSE AV DE ORIGINALE INSTRUKSJONENE

ПЕРЕВОД ОРИГИНАЛЬНЫХ ИНСТРУКЦИЙ

TLUMACZENIE INSTRUKCJI ORYGINALNEJ

PŘEKLAD ORIGINÁLNÍCH POKYNŮ

AZ EREDETI ÚTMUTATÓ FORDÍTÁSA

TRADUCEREA INSTRUCȚIUNILOR ORIGINALE

TULKOTS NO ORIGINĀLĀS INSTRUKCIJAS

ORIGINALIŲ INSTRUKCIJŲ VERTIMAS

ORIGINAALJUHENDI TÕLGE

PRIJEVOD ORIGINALNIH UPUTA

PREVOD ORIGINALNIH NAVODIL

PŘEKLAD ORIGINÁLNÝCH POKYNOV

ΜΕΤΑΦΡΑΣΗ ΤΩΝ ΠΡΩΤΟΤΥΠΩΝ ΟΔΗΓΙΩΝ

ORIJINAL TALIMATLARIN TERCÜMESİ

EN

FR

DE

ES

IT

NL

PT

DA

SV

FI

NO

RU

PL

CS

HU

RO

LV

LT

ET

HR

SL

SK

EL

TR





Important!	It is essential that you read the instructions in this manual before operating this machine.
Attention!	Il est indispensable que vous lisiez les instructions contenues dans ce manuel avant la mise en service de l'appareil.
Achtung!	Bitte lesen Sie unbedingt vor Inbetriebnahme die Hinweise dieser Bedienungsanleitung.
¡Atención!	Es imprescindible que lea las instrucciones de este manual antes de la puesta en servicio.
Attenzione!	Prima di procedere alla messa in funzione, è indispensabile leggere attentamente le istruzioni contenute nel manuale.
Let op!	Het is van essentieel belang dat u de instructies in deze gebruiksaanwijzing goed leest voordat u de machine gaat gebruiken.
Atenção!	É indispensável que leia as instruções deste manual antes de utilizar a máquina.
OBS!	Denne brugervejledning skal gennemlæses inden maskinen tages i brug.
Observera!	Det är nödvändigt att läsa instruktionerna i denna bruksanvisning innan användning.
Huomio!	On ehdottoman välttämätöntä lukea tässä käyttöohjeessa annetut ohjeet ennen käyttöönottoa.
Advarsel!	Det er meget vigtigt at du leser denne brukerveiledningen før du tar maskinen i bruk.
Внимание!	Перед сборкой и запуском инструмента необходимо ознакомиться с инструкцией по эксплуатации.
Uwaga!	Przed przystąpieniem do użytkowania tego urządzenia, należy koniecznie zapoznać się z zaleceniami zawartymi w niniejszym podręczniku.
Důležitě upozornění!	Nepoužívejte tento přístroj dříve, než si přečtete pokyny uvedené v tomto návodu.
Figyelem!	Feltétlenül fontos, hogy a jelen használati útmutatóban foglalt előírásokat az üzembé helyezés előtt elolvassa!
Atenție!	Este esențial să citiți instrucțiunile din acest manual înainte de operarea acestui aparat.
Uzmanību!	Svarīgi, lai jūs pirms mašīnas darbināšanas izlasītu instrukcijas šajā rokasgrāmatā.
Dēmesio!	Prieš pradėdami eksploatuoti šį prietaisą, svarbu, kad perskaitytumėte šiose instrukcijose pateiktus nurodymus.
Tähtis!	Enne trelli kasutamata hakkamist tuleb käesolevas juhendis esitatud juhised kindlasti läbi lugeda.
Upozorenje!	Neophodno je da pročitate ove upute prije uporabe ovog uređaja.
Pomembno!	Pred uporabo tega stroja, obvezno preberite navodila iz tega priročnika.
Dôležité!	Pre prácu s týmto zariadením je dôležité, aby ste si prečítali pokyny v tomto návode.
Προσοχή!	Είναι απαραίτητο να διαβάσετε τις συστάσεις των οδηγιών αυτών πριν και τη θέση σε λειτουργία.
Dikkat!	Cihazın çalıştırılmasından önce bu kılavuzda bulunan talimatları okumanız zorunludur.

Subject to technical modifications / Sous réserve de modifications techniques / Technische Änderungen vorbehalten /
Sujeto a modificaciones técnicas / Con riserva di eventuali modifiche tecniche / Technische wijzigingen voorbehouden /
Com reserva de modificações técnicas / Med forbehold for tekniske ændringer / Med förbehåll för tekniska ändringar /
Tekniset muutokset varataan / Med forbehold om tekniske ændringer / Могут быть внесены технические изменения /
Z zastrzeżeniem modyfikacji technicznych / Změny technických údajů vyhrazeny / A műszaki módosítás jogát fenntartjuk /
Sub rezerva modificațiilor tehnice / Paturam tiesības mainīt tehniskos raksturlielumus / Pasliiekant teisę daryti techninius pakeitimus /
Tehnilised muudatused võimalikud / Podložno tehničkim promjenama / Tehnične spremembe dopuščene /
Právo na technické zmeny je vyhradené / Υπό την επιφύλαξη τεχνικών τροποποιήσεων / Teknik değışiklik hakkı saklıdır





GENERAL SAFETY WARNINGS

⚠ WARNING

When using electric tools, basic safety precautions should always be followed to reduce the risk of fire, electric shock and personal injury. Read all these instructions before attempting to operate this product and save these instructions.

- **Keep work area clear.** Cluttered areas and benches invite injuries.
- **Consider work area environment.** Do not expose tools to rain. Do not use tools in damp or wet locations. Keep work area well lit. Do not use tools in the presence of flammable liquids or gases.
- **Guard against electric shock.** Avoid body contact with earthed or grounded surfaces (e.g., pipes, radiators, ranges, refrigerators).
- **Keep other persons away.** Do not let persons, especially children, be involved in the work, touch the tool or the extension cord, and keep them away from the work area.
- **Store idle tools.** When not in use, tools should be stored in a dry locked-up place, out of reach of children.
- **Do not force the tool.** It will do the job better and safer at the rate for which it was intended.
- **Use the right tool.** Do not force small tools to do the job of a heavy duty tool. Do not use tools for purposes not intended, for example, do not use circular saws to cut tree limbs or logs.
- **Dress properly.** Do not wear loose clothing or jewellery, they can be caught in moving parts. Non-skid footwear is recommended when working outdoors. Wear protective hair covering to contain long hair.
- **Use protective equipment.** Use safety glasses. Use face or dust mask if working operations create dust.
- **Connect dust extraction equipment.** If the tool is provided for the connection of dust extraction and collecting equipment, ensure these are connected and properly used.
- **Do not abuse the cord.** Never yank the cord to disconnect it from the socket. Keep the cord away from heat, oil and sharp edges.
- **Secure work.** Where possible, use clamps or a vice to hold the work. It is safer than using your hand.
- **Do not overreach.** Keep proper footing and balance at all times.
- **Maintain tools with care.** Keep cutting tools sharp and clean for better and safer performance. Follow instruction for lubricating and changing accessories. Inspect tool cords periodically and if damaged, have them repaired by an authorized service facility. Inspect extension cords periodically and replace if damaged. Keep handles dry, clean and free from oil and grease.

- **Disconnect tools.** When not in use, before servicing and when changing accessories such as blades, bits and cutters, disconnect tools from the power supply.
- **Remove adjusting keys and wrenches.** Form the habit of checking to see that keys and adjusting wrenches are removed from the tool before turning it on.
- **Avoid unintentional starting.** Ensure switch is in "off" position when plugging in.
- **Use outdoor extension leads.** When the tool is used outdoors, use only extension cords intended for outdoor use and so marked.
- **Stay alert.** Watch what you are doing, use common sense and do not operate the tool when you are tired.
- **Check damaged parts.** Before further use of tool, it should be carefully checked to determine that it will operate properly and perform its intended function. Check for alignment of moving parts, binding of moving parts, breakage of parts, mounting and any other conditions that may affect its operation. A guard or other part that is damaged should be properly repaired or replaced by an authorized service centre unless otherwise indicated in this instruction manual. Have defective switches replaced by an authorized service centre. Do not use the tool if the switch does not turn it on and off.
- **Warning.** The use of any accessory or attachment other than the one recommended in this instruction manual may present a risk of personal injury.
- **Have your tool repaired by a qualified person.** This electric tool complies with the relevant safety rules. Repairs should only be carried out by qualified persons using original spare parts otherwise this may result in considerable danger to the user.

SPECIAL SAFETY RULES

- Before making a cut, be sure all adjustments are secure.
- Before performing any adjustment, make sure the tool is unplugged from the power supply.
- Failure to unplug cut-off machine could result in accidental starting causing possible serious personal injury.
- To prevent accidental starting that could cause possible serious personal injury, assemble all parts to your cut-off machine before connecting it to power supply.
- Machine should never be connected to power supply when you are assembling parts, making adjustments, installing or removing wheels, or when not in use.
- Check the wheel for fissures and cracks, and test for normal operation prior to use.
- Do not use damaged abrasive wheel.
- Never use a wheel that is too thick to allow outer flange to engage with the flats on the spindle. Larger wheels will come in contact with the wheel guards, while thicker wheels will prevent the bolt from securing the wheel on



the spindle. Either of these situations could result in a serious accident and can cause serious personal injury.

- Do not remove the machine's wheel guards. Never operate the machine with any guard or cover removed. Make sure all guards are operating properly before each use.
- Do not start your abrasive cut-off machine without checking for interference between the wheel and the machine base support. Damage may result to the wheel if it strikes the machine base support during operation of the machine.
- Do not attempt to cut wood or masonry with this cut-off machine. Never cut magnesium or magnesium alloy with this machine.
- Do not tighten wheel excessively, since this can cause cracks.
- Always ease the abrasive wheel against the work piece when starting to cut. A harsh impact can break the wheel.
- Never cut more than one workpiece at a time. Do not stack more than one workpiece on the machine base at a time.
- To minimize risk of tipping machine, always support long workpieces.
- Cutting steel will cause sparks. Do not operate in the presence of combustible or flammable materials.
- Never leave tool running unattended. Do not leave tool until it comes to a complete stop.
- Always release the power switch and allow the wheel to stop rotating before raising it out of the workpiece.
- Keep hands away from cutting area. Keep hands away from wheel. Do not reach underneath work or around or under the wheel while the wheel is rotating. Do not attempt to remove cut material while wheel is moving.
- Never stand or have any part of your body in line with the path of the wheel.
- Never stand on tool. Serious injury could occur if the tool is tipped or if the wheel is unintentionally contacted.
- Never perform any operation "freehand". Always secure the workpiece to be cut in the vice.
- Never hand hold a workpiece. Workpiece will become very hot while being cut.

INTENDED USE

- Cutting all types of ferrous metals such as 50.8mm (2") x 152.4mm (6") steel framing studs.
- Cutting hard metal iron stock such as square bar stock and angle iron.
- Cutting metal tube and pipe stock.

ENVIRONMENTAL PROTECTION



Recycle raw materials instead of disposing of as waste. The machine, accessories and packaging should be sorted for environmental-friendly recycling.

SYMBOL



Safety alert



CE Conformity



GOST-R Conformity



Please read the instructions carefully before starting the product.



Class II, double insulated



Wear ear protection



Wear ear protection



Always wear eye protection.



Always wear eye protection.



DANGER! Sharp blade.



Not for wet grinding



EN
FR
DE
ES
IT
NL
PT
DA
SV
FI
NO
RU
PL
CS
HU
RO
LV
LT
ET
HR
SL
SK
EL
TR



Do not use chipped, cracked or defective grinding wheel



Wear safety gloves



Wear dust mask.



Do not expose to rain or use in damp locations.



Waste electrical products should not be disposed of with household waste. Please recycle where facilities exist. Check with your Local Authority or retailer for recycling advice.

**AVERTISSEMENTS GÉNÉRAUX DE SÉCURITÉ****▲ AVERTISSEMENT**

Lors de l'utilisation d'appareils électriques, il convient de respecter certaines précautions de sécurité de base afin de réduire les risques d'incendie, de décharge électrique et de blessure. Lisez toutes ces instructions avant de tenter d'utiliser ce produit et conservez ce manuel.

- **Gardez la zone de travail propre.** Les établis et les zones de travail encombrés sont propices aux blessures.
- **Prenez en considération l'environnement de travail.** N'exposez pas les outils à la pluie. N'utilisez pas d'outils en environnement humide ou mouillé. Gardez la zone de travail bien éclairée. N'utilisez pas d'outils en présence de gaz ou de liquides inflammables.
- **Protégez-vous des chocs électriques.** Évitez que votre corps entre en contact avec des surfaces reliées à la terre (par ex. tuyaux, radiateurs, cuisinières, réfrigérateurs).
- **Eloignez les autres personnes.** Ne laissez pas d'autres personnes, en particuliers des enfants, intervenir dans votre travail ou toucher l'outil ou son câble d'alimentation, et éloignez-les de la zone de travail.
- **Rangez les outils inutilisés.** Les outils non utilisés doivent être rangés en un endroit sec, verrouillé et hors de portée des enfants.
- **Ne faites pas forcer l'outil.** Il effectuera un meilleur travail dans de meilleures conditions de sécurité s'il est utilisé dans les limites de ses capacités.
- **Utilisez un outil approprié.** Ne forcez pas sur un petit outil dans le but de lui faire effectuer un travail pour lequel un outil de plus grande puissance serait mieux adapté. N'utilisez pas un outil pour un usage pour lequel il n'a pas été conçu, par exemple, ne tentez pas de couper des branches ou des bûches à l'aide d'une scie circulaire.
- **Habilitez-vous correctement.** Ne portez pas de vêtements ou de bijoux amples, ils pourraient être happés par des pièces en mouvement. Il est recommandé de porter des chaussures antidérapantes lorsque vous travaillez à l'extérieur. Contenez les cheveux longs avec une protection adaptée.
- **Utilisez des équipements de protection.** Portez des lunettes de sécurité. Portez un masque facial ou un masque anti poussières si l'opération produit de la poussière.
- **Connectez un dispositif d'aspiration des poussières.** Si un outil est prévu pour être relié à un dispositif d'aspiration et de collecte des poussières, assurez-vous que ce dispositif est en place et qu'il est utilisé de façon correcte.
- **Ne maltraitez pas le câble d'alimentation.** Ne tirez jamais sur le câble d'alimentation pour le débrancher

du secteur. Tenez le câble d'alimentation éloigné de la chaleur, des graisses et des bords coupants.

- **Sécurisez le travail.** Lorsque cela est possible, bloquez la pièce à travailler dans un état ou avec des serre-joints. Ceci est plus sûr que d'utiliser votre main.
- **Ne travaillez pas en extension.** Gardez un bon appui et un bon équilibre en toute circonstance.
- **Entretenez soigneusement les outils.** Gardez les outils de coupe propres et bien affûtés pour de meilleures performance et une sécurité accrue. Suivez les instructions concernant la lubrification et le changement d'accessoires. Vérifiez périodiquement les câbles d'alimentation des outils et faites-les remplacer par un service après-vente agréé en cas de dommage. Vérifiez régulièrement les rallonges électriques et remplacez-les en cas de dommage. Gardez les poignées propres, sèches, et exemptes d'huile et de graisse.
- **Débranchez les outils.** Débranchez les outils du secteur lorsque vous ne les utilisez pas, avant de les entretenir et lorsque vous en changez des accessoires tels que lames, forets et accessoires de coupe.
- **Retirez les clés et outils de réglage.** Prenez l'habitude de vérifier que les clés et outils de réglage ont été retirés de l'outil avant de le mettre en marche.
- **Prévenez les mises en marche accidentelles.** Assurez-vous que l'interrupteur est en position "off" (arrêt) avant de brancher l'outil.
- **Utilisez des rallonges prévues pour un usage extérieur.** Lorsque vous utilisez un outil à l'extérieur, n'utilisez que des rallonges prévues pour être utilisées à l'extérieur et marquées comme telles.
- **Restez vigilant.** Regardez ce que vous faites, faites preuve de bon sens et n'utilisez pas l'outil lorsque vous êtes fatigué.
- **Vérifiez qu'aucune pièce n'est endommagée.** Avant de continuer à utiliser l'outil, vérifiez-le avec soin pour vous assurer qu'il peut fonctionner correctement et remplir sa fonction initiale. Vérifiez que les pièces en mouvement sont bien alignées et non tordues, qu'aucune pièce n'est cassée ou mal montée, et qu'aucun autre problème n'est susceptible d'affecter le bon fonctionnement de l'appareil. Une protection ou toute autre pièce endommagée doit être correctement remplacée ou réparée par un service après-vente agréé sauf avis contraire dans ce manuel utilisateur. Faites remplacer les interrupteurs défectueux par un service après-vente agréé. N'utilisez pas l'outil si son interrupteur marche/arrêt est inopérant.
- **Avertissement.** L'utilisation d'accessoires ou d'additifs autres que ceux recommandés dans ce manuel peut entraîner un risque de blessures.
- **Faites réparer votre outil par du personnel qualifié.** Cet outil électrique est conforme aux règles de sécurité le concernant. Les réparations de doivent être effectuées que par du personnel qualifié utilisant des pièces de rechange d'origine; dans le cas contraire, l'utilisateur s'exposerait à de graves dangers.



RÈGLES PARTICULIÈRES DE SÉCURITÉ

- Avant d'effectuer une coupe, assurez-vous que tous les réglages sont bien serrés.
- Avant d'effectuer tout réglage, assurez-vous que l'outil est débranché du secteur.
- Si vous ne débranchez pas la tronçonneuse vous risquez une mise en marche accidentelle pouvant entraîner de graves blessures.
- Pour éviter une mise en marche accidentelle qui risquerait d'entraîner de graves blessures, assemblez toutes les pièces de votre tronçonneuse avant de la brancher sur le secteur.
- La machine ne doit jamais être branchée sur le secteur lorsque vous-y montez des pièces, effectuez des réglages, mettez en place ou retirez des disques ou lorsque vous ne l'utilisez pas.
- Vérifiez que le disque n'est ni fissuré ni craquelé, et vérifiez son bon état de fonctionnement avant de l'utiliser.
- N'utilisez pas de disques endommagés.
- N'utilisez jamais de disque de coupe trop épais qui empêcherait la bride extérieure de s'insérer dans la partie aplatie de l'axe de broche. Les disques de grand diamètre entreraient en contact avec les protections, tandis que les disques trop épais empêcheraient le boulon de bien bloquer le disque sur la broche. N'importe laquelle de ces situations peut entraîner de graves accidents.
- Ne retirez pas les protections du disque de la machine. N'utilisez jamais la machine si l'une de ses protections ou l'un de ses carters a été retiré. Assurez-vous que toutes les protections remplissent correctement leur fonction avant chaque utilisation.
- Ne mettez pas votre tronçonneuse abrasive en marche sans avoir vérifié l'absence d'interférence entre le disque et le plateau de la machine. Le disque peut être endommagé s'il heurte le plateau de la machine en cours d'opération.
- Ne tentez pas de couper du bois ou de la maçonnerie avec cette machine. Ne coupez jamais du magnésium ou des alliages de magnésium avec cette machine.
- Ne serrez pas trop le disque, vous risqueriez de le craqueler.
- Approchez toujours doucement le disque abrasif de la pièce à usiner lorsque vous commencez la coupe. Un fort impact peut briser le disque.
- Ne coupez jamais plusieurs pièces à la fois. N'empilez pas plusieurs pièces à couper sur le plateau.
- Pour minimiser le risque de basculement de la machine, supportez toujours les longues pièces.
- La découpe de l'acier produit des étincelles. N'opérez pas en présence de matériaux combustibles ou inflammables.
- Ne laissez jamais la machine fonctionner sans surveillance. Ne vous éloignez pas de l'outil avant son

arrêt complet.

- Relâchez toujours l'interrupteur d'alimentation et laissez toujours le disque s'arrêter avant de le soulever de la pièce à usiner.
- Gardez vos mains à l'écart de la zone de coupe. Gardez vos mains à l'écart du disque. Ne cherchez pas à atteindre le dessous du travail ni les alentours ou le dessous du disque lorsqu'il est en rotation. Ne tentez pas de retirer des matériaux coupés lorsque le disque est en rotation.
- Ne vous tenez jamais dans l'axe du disque de coupe et n'ayez jamais aucune partie de votre corps dans l'axe du disque de coupe.
- Ne vous tenez jamais debout sur la machine. De graves blessures pourraient se produire au cas où l'outil basculerait ou en cas de mise en contact accidentelle avec le disque.
- N'effectuez aucune opération à main levée. Bloquez toujours la pièce à usiner dans l'étau.
- Ne tenez jamais une pièce à la main. La pièce devient très chaude au cours de sa découpe.

UTILISATION PRÉVUE

- Coupe de tous types de métaux ferreux tels que les profilés en acier de 50.8mm (2") x 152.4mm (6").
- Coupe des bruts en acier dur tels que les profilés carrés et les cornières.
- Coupe des tubes et tuyaux en métal.

PROTECTION DE L'ENVIRONNEMENT



Recyclez les matières premières au lieu de les jeter avec les ordures ménagères. Pour protéger l'environnement, l'outil, les accessoires et les emballages doivent être triés.

SYMBOLE



Alerte de Sécurité



Conformité CE



Conformité GOST-R



Veillez lire attentivement les instructions avant de mettre l'appareil en marche.



Classe II, isolation double



Portez une protection auditive



Portez une protection auditive



Portez toujours une protection oculaire.



Portez toujours une protection oculaire.



DANGER! Lame Coupante.



Meulage à l'eau non-autorisé



N'utilisez pas de meule ébréchée, fendue ou défectueuse



Portez des gants de sécurité



Portez un masque anti poussières.



Ne pas exposer à la pluie ni utiliser en un lieu humide.



Les produits électriques hors d'usage ne doivent pas être jetés avec les ordures ménagères. Recyclez-les par l'intermédiaire des structures disponibles. Contactez les autorités locales pour vous renseigner sur les conditions de recyclage.



ALLGEMEINE SICHERHEITSWARNUNGEN

⚠️ WARNUNG

Bei der Verwendung elektrischer Werkzeuge sollten immer einige grundlegende Sicherheitsvorkehrungen getroffen werden, um die Gefahr von Feuer, Stromschlag und Verletzungen zu verringern. Lesen Sie alle diese Anweisungen, bevor Sie versuchen dieses Produkt zu bedienen, und heben Sie diese Anweisungen auf.

- **Halten Sie den Arbeitsbereich frei.** Unordentliche Bereiche und Werkbänke können zu Unfällen führen.
- **Beachten Sie die Arbeitsumgebung.** Setzen Sie Werkzeuge nicht dem Regen aus. Verwenden Sie Werkzeuge nicht an feuchten oder nassen Orten. Beleuchten Sie den Arbeitsbereich gut. Benutzen Sie Werkzeuge nicht in der Nähe von brennbaren Flüssigkeiten oder Gasen.
- **Schutz vor Stromschlag.** Vermeiden Sie Körperkontakt mit geerdeten Oberflächen (z.B. Rohre, Heizkörper, Herde, Kühlschränke).
- **Halten Sie andere Personen fern.** Lassen Sie keine anderen Personen, insbesondere Kinder, sich an der Arbeit beteiligen, das Werkzeug oder Verlängerungskabel berühren, und halten Sie sie von dem Arbeitsbereich fern.
- **Aufbewahrung unbenutzter Werkzeuge.** Das Werkzeug sollte an einem trockenen und verschlossenen Ort außerhalb der Reichweite von Kindern aufbewahrt werden, wenn es nicht benutzt wird.
- **Betätigen Sie das Werkzeug nicht mit Gewalt.** Es wird die Arbeit mit der Geschwindigkeit, für die es ausgelegt wurde, besser und sicherer erledigen.
- **Benutzen Sie das richtige Werkzeug.** Verwenden Sie keine kleinen Werkzeuge mit Gewalt um Arbeiten auszuführen, für die ein leistungsstärkeres Werkzeug besser geeignet wäre. Verwenden Sie Werkzeuge nicht für Zwecke, für die sie nicht vorgesehen sind, zum Beispiel, benutzen Sie Kreissägen nicht um Äste oder Baumstämme zu sägen.
- **Kleiden Sie sich den Umständen entsprechend!** Tragen Sie keine lockere Kleidung oder Schmuck; diese könnten sich in beweglichen Teilen verfangen. Rutschfestes Schuhwerk wird für die Arbeit im Freien empfohlen. Tragen Sie eine schützende Haarbedeckung zum Zurückhalten langer Haare.
- **Benutzen Sie Schutzausrüstung.** Benutzen Sie eine Schutzbrille. Benutzen Sie eine Sicherheits- oder Staubmaske, wenn die Arbeitsbedingungen Staub erzeugen.
- **Schließen Sie ein Gerät zur Staubabsaugung an.** Wenn das Werkzeug über einen Anschluss zu Geräten zur Staubabsaugung und -sammlung verfügt, stellen Sie sicher, dass diese Geräte angeschlossen sind und ordentlich eingesetzt werden.
- **Das Stromkabel nicht überstrapazieren.** Ziehen Sie niemals am Kabel und den Stecker aus der Steckdose zu ziehen. Halten Sie das Kabel fern von Hitze, Öl, und scharfen Kanten.
- **Sichern Sie das Werkstück.** Benutzen Sie wenn möglich Klemmen oder einen Schraubstock um das Werkstück zu halten. Es ist sicherer, als Ihre Hand zu benutzen.
- **Nicht überstrecken.** Sorgen Sie jederzeit für einen festen Stand und ein gutes Gleichgewicht.
- **Pflegen Sie Werkzeuge.** Halten Sie Schneidwerkzeuge für eine bessere und sicherere Leistung scharf und sauber. Befolgen Sie die Anweisungen zum Ölen und dem Austausch von Zubehörteilen. Überprüfen Sie das Werkzeug regelmäßig und lassen es von einem autorisierten Kundendienst reparieren. Überprüfen Sie Verlängerungskabel regelmäßig und tauschen Sie sie bei Beschädigung aus. Halten Sie die Griffe trocken, sauber und frei von Öl und Schmierstoffen.
- **Trennen Sie die Werkzeuge von der Stromquelle.** Trennen Sie Werkzeuge vom Stromnetz, wenn sie nicht benutzt werden und Zubehörteile wie Klingen, Bits und Messer gewechselt werden.
- **Entfernen Sie Einstellhilfen und Schraubenschlüssel.** Machen Sie es sich zur Gewohnheit, vor Einschalten des Geräts zu prüfen, ob alle Einstellhilfen und Schraubenschlüssel etc. von dem Werkzeug entfernt wurden.
- **Vermeiden Sie unabsichtliches Starten.** Stellen Sie vor dem Einstecken des Steckers, das der Schalter in der "Aus" Position ist.
- **Benutzen Sie Verlängerungskabel, die zur Benutzung im Freien geeignet sind.** Verwenden Sie bei der Arbeit mit diesem Werkzeug im Freien nur Verlängerungskabel, die auch zum Gebrauch im Freien geeignet und entsprechend gekennzeichnet sind.
- **Bleiben Sie wachsam.** Achten Sie auf das, was sie tun, setzen Sie Ihren gesunden Menschenverstand ein und bedienen das Werkzeug nicht, wenn Sie müde sind.
- **Überprüfen Sie beschädigte Teile.** Vor der weiteren Benutzung des Werkzeugs sollte es sorgfältig überprüft werden, um festzustellen, dass es ordnungsgemäß funktioniert und die vorgesehene Funktion erfüllt. Überprüfen Sie die Ausrichtung beweglicher Teile, ob bewegliche Teile klemmen, Beschädigungen von Teilen, Befestigungen und andere Umstände, die sich auf den Betrieb auswirken könnten. Eine Schutzvorrichtung oder ein anderes Teil, das beschädigt ist, muss, sofern in dieser Gebrauchsanweisung nichts anderes angegeben ist, durch den autorisierten Kundendienst ordnungsgemäß repariert oder ausgetauscht werden. Lassen Sie defekte Schalter durch einen autorisierten Kundendienst austauschen. Verwenden Sie das Produkt nicht, falls es sich durch den Schalter nicht ein- und ausschalten lässt.
- **Warnung.** Die Verwendung von anderen als den in diesen Anweisungen empfohlenen Zubehörteilen kann



eine Gefahr von Körperverletzungen bedeuten.

- **Lassen Sie Ihr Werkzeug von einer qualifizierten Person reparieren.** Dieses Elektrowerkzeug erfüllt die entsprechenden Sicherheitsregeln. Reparaturen sollten nur von qualifizierten Personen mit Originalersatzteilen durchgeführt werden, sonst können beträchtliche Gefahren für den Benutzer entstehen.

BESONDERE SICHERHEITSVORSCHRIFTEN

- Vergewissern Sie sich, dass alle Vorrichtungen fest sitzen, bevor Sie mit dem Schnitt beginnen.
- Stellen Sie sicher, dass das Werkzeug vom Stromnetz getrennt ist, bevor Sie irgendwelche Einstellungen vornehmen.
- Wenn der Trennschleifer nicht vom Stromnetz getrennt ist, kann er unabsichtlich eingeschaltet werden und möglicherweise zu schweren Verletzungen führen.
- Bauen Sie alle Teile Ihres Trennschleifers zusammen bevor Sie ihn an das Stromnetz anschließen, um unabsichtliches Starten und mögliche schwere Verletzungen zu verhindern.
- Die Maschine darf nie an das Stromnetz angeschlossen sein während Sie Teile montieren, Einstellungen vornehmen, Trennscheiben anbauen oder entfernen oder wenn sie nicht benutzt wird.
- Überprüfen Sie die Trennscheibe vor dem Einsatz auf Risse und Sprünge und testen Sie den normalen Betrieb.
- Benutzen Sie keine beschädigte Trennscheibe.
- Verwenden Sie außerdem niemals eine Trennscheibe die für den Außenflansch zu dick ist um in den flachen Bereich der Spindel zu greifen. Größere Trennscheiben geraten in Kontakt mit der Schutzabdeckung, während dickere Trennscheiben verhindern, dass die Trennscheibe sicher mit der Schraube an der Spindel befestigt werden kann. Diese Situationen können zu schweren Unfällen mit schweren Verletzungen führen.
- Entfernen Sie nicht die Schutzabdeckungen der Maschine. Benutzen Sie die Maschine niemals, wenn eine Schutzvorrichtung oder Abdeckung fehlt. Stellen Sie vor jedem Einsatz sicher, dass alle Schutzvorrichtungen funktionsfähig sind.
- Starten Sie Ihren Trennschleifer nicht, bevor Sie geprüft haben ob sich die Trennscheibe und das Untergestell stören. Die Trennscheibe kann beschädigt werden, wenn sie beim Betrieb der Maschine auf das Untergestell trifft.
- Versuchen Sie nicht Holz oder Mauerwerk mit diesem Trennschleifer zu schneiden. Schneiden Sie niemals Magnesium oder Magnesiumlegierungen mit dieser Maschine.
- Ziehen Sie die Trennscheibe nicht zu fest an, dadurch können Risse entstehen.
- Setzen Sie die Trennscheibe am Anfang eines Schnitts immer vorsichtig an das Werkstück. Ein starker Schlag kann die Trennscheibe brechen.

- Schneiden Sie niemals mehr als ein Werkstück gleichzeitig. Stapeln Sie nicht mehr als ein Werkstück auf dem Untergestell der Maschine.
- Stützen Sie lange Werkstücke immer ab um das Risiko des Umkippens zu verringern.
- Schneiden von Stahl verursacht Funken. Nicht in der Umgebung von brennbarem oder flammbarem Material benutzen.
- Lassen Sie das Werkzeug während es sich in Betrieb befindet niemals unbeaufsichtigt. Verlassen Sie das Werkzeug nicht, bis es vollständig angehalten ist.
- Lassen Sie immer den Netzschalter los und die Trennscheibe vollständig anhalten, bevor Sie sie aus dem Werkstück heben.
- Hände vom Schnittbereich fern halten. Halten Sie die Hände von der Trennscheibe fern. Greifen Sie nicht unter oder hinter die Scheibe während die Scheibe sich dreht. Versuchen Sie nicht abgeschnittenes Material zu entfernen während sich die Trennscheibe bewegt.
- Stehen Sie niemals im Laufweg der Trennscheibe und halten Sie Körperteile aus dem Weg heraus.
- Stellen Sie sich niemals auf das Werkzeug. Schwere Verletzungen können entstehen, wenn das Werkzeug umkippt oder die Trennscheibe unabsichtlich berührt wird.
- Führen Sie niemals eine Aufgabe freihändig durch. Fixieren Sie immer das zu schneidende Werkstück in einem Schraubstock.
- Halten Sie ein Werkstück niemals mit der Hand. Werkstücke können beim Schneiden sehr heiß werden.

VORGESEHENE VERWENDUNG

- Sägen von allen Eisenmetallen wie 50,8mm (2") x 152,4mm (6") Stahlrahmen.
- Schneiden von Eisenmaterial wie Vierkantrohre oder Winkeleisen.
- Schneiden von Metallrohren und Leitungen.

UMWELTSCHUTZ



Recyceln Sie die Rohstoffe, anstatt sie im Haushaltsabfall zu entsorgen. Zum Schutz der Umwelt müssen das Gerät, die Zubehörteile und die Verpackungen getrennt entsorgt werden.

SYMBOL



Sicherheitswarnung



CE-Konformität



EN
FR
DE
ES
IT
NL
PT
DA
SV
FI
NO
RU
PL
CS
HU
RO
LV
LT
ET
HR
SL
SK
EL
TR



GOST-R-Konformität



Bitte lesen Sie die Anweisungen sorgfältig durch, bevor Sie das Produkt einschalten.



Klasse II, doppelt isoliert



Gehörschutz tragen



Gehörschutz tragen



Tragen Sie immer Augenschutz!



Tragen Sie immer Augenschutz!



GEFAHR! Scharfes Sägeblatt.



Nassschleifen nicht gestattet



Benutzen Sie keine angeschlagene, gebrochene oder defekte Schleifscheibe



Tragen Sie Sicherheitshandschuhe



Tragen Sie eine Staubschutzmaske.



Nicht Regen aussetzen, oder an feuchten Orten verwenden!



Elektrische Geräte sollten nicht mit dem übrigen Müll entsorgt werden. Bitte entsorgen Sie diese an den entsprechenden Entsorgungsstellen. Wenden Sie sich an die örtliche Behörde oder Ihren Händler, um Auskunft über die Entsorgung zu erhalten.

**ALERTA DE SEGURIDAD GENERAL****⚠ ADVERTENCIA**

Cuando use herramientas eléctricas, siempre deben seguirse las precauciones básicas de seguridad para reducir el riesgo de incendio, descarga eléctrica y lesiones personales. Lea todas las instrucciones antes de utilizar el producto y guarde estas instrucciones.

- **Mantenga el área de trabajo limpia.** Las áreas y los bancos de trabajo desordenados propician los daños corporales.
- **Tenga en cuenta el entorno del área de trabajo.** No exponga las herramientas a la lluvia. No utilice herramientas en lugares húmedos o mojados. Mantenga limpia el área de trabajo. No utilice las herramientas en presencia de líquidos o gases inflamables.
- **Protección contra descargas eléctricas.** Evite el contacto corporal con superficies conectadas a tierra (por ejemplo, tuberías, radiadores, estufas y refrigeradores).
- **Mantenga a otras personas alejadas.** No deje que otras personas, especialmente niños, participen en el trabajo, toquen la herramienta o el alargador, y manténgalos alejados del área de trabajo.
- **Guarde las herramientas inactivas.** Cuando no esté en uso, la herramienta debe guardarse en un lugar seco, bajo llave, fuera del alcance de los niños.
- **No fuerce la herramienta.** Realizará un trabajo mejor y más seguro a la velocidad para la que ha sido diseñada.
- **Utilice la herramienta adecuada.** No utilice herramientas pequeñas para realizar el trabajo de una grande. No utilice las herramientas para otros fines distintos de los previstos, por ejemplo, no utilice sierras circulares para cortar ramas o troncos de árboles.
- **Vístase adecuadamente.** No utilice ropa holgada o joyas, ya que pueden quedar atrapados en las piezas móviles. Para trabajos exteriores se recomienda calzado antideslizante. Use cobertura de protección para el cabello para amarrar el cabello largo.
- **Utilice un equipo de protección.** Utilice gafas de seguridad. Utilice una mascarilla para la cara o contra el polvo en caso de que el trabajo origine polvo.
- **Conecte el equipo aspirador de polvo.** Si existe una herramienta para la conexión de accesorios de recogida y extracción de polvo, asegúrese de que está conectada y que se utilizan adecuadamente.
- **Utilice correctamente el cable.** Nunca tire del cable para desenchufarlo. Mantenga el cable lejos de fuentes de calor, aceite y bordes afilados.
- **Fije la pieza de trabajo.** Si es posible, utilice abrazaderas o un torno de banco para sujetar el trabajo. Es más seguro que utilizar la mano.
- **No realice sobreesfuerzos.** Mantenga un equilibrio

adecuado en todo momento.

- **Utilice las herramientas con cuidado.** Mantenga las herramientas de corte afiladas y limpias para que realicen un trabajo mejor y más seguro. Siga las instrucciones de lubricación y cambio de accesorios. Inspeccione periódicamente los cables y si están dañados llévelos a un centro de servicio autorizado. Revise las prolongaciones periódicamente y sustitúyalas si están dañadas. Mantenga las asas secas, limpias y libres de aceite y grasa.
- **Desconecte las herramientas.** Desenchufe las herramientas cuando no se encuentren en uso, antes de realizar cualquier reparación y cuando cambie accesorios como hojas, puntas y cuchillas.
- **Retire las llaves de ajuste.** Compruebe siempre que las llaves de ajuste no se encuentran en la herramienta antes de encenderla.
- **Evite el arranque accidental de la herramienta.** Asegúrese de que el interruptor se encuentra en la posición "off" cuando enchufe la herramienta.
- **Utilice alargadores para exterior.** Cuando utilice una herramienta al aire libre, utilice únicamente cables de extensión que estén destinados para uso en exteriores y que así lo indiquen.
- **Manténgase alerta.** Tenga cuidado con lo que hace, utilice el sentido común y no utilice la herramienta cuando esté cansado.
- **Compruebe que no haya piezas dañadas.** Antes de seguir utilizando la herramienta, esta deberá ser minuciosamente comprobada para determinar si va a funcionar adecuadamente y realizar su función prevista. Compruebe la alineación y el acoplamiento de las piezas móviles, la rotura de piezas, el montaje y cualquier otro problema que pueda afectar a su funcionamiento. Una protección u otra parte que esté dañada debería ser debidamente reparada o sustituida en el centro de servicio autorizado a menos que se indique lo contrario en este manual de instrucciones. Los enchufes defectuosos deben ser sustituidos por un centro de reparación autorizado. No utilice la herramienta si el interruptor no enciende ni apaga.
- **Advertencia.** El uso de cualquier accesorio o complemento no recomendado en este manual de instrucciones puede suponer un riesgo de lesión personal.
- **La herramienta deberá ser reparada por personal cualificado.** Esta herramienta eléctrica cumple con las normas de seguridad correspondientes. Las reparaciones sólo deberán ser realizadas por personal cualificado y utilizando recambios originales, en caso contrario podría producirse un grave peligro para el usuario.

REGLAS ESPECIALES DE SEGURIDAD

- Antes de hacer un corte, asegúrese de que todos los ajustes están fijados.
- Antes de realizar cualquier ajuste, asegúrese de que



la herramienta está desconectada del suministro de corriente.

- Si no desconecta correctamente la máquina, podría arrancar accidentalmente y provocar graves daños personales.
- Para evitar un arranque accidental que podría causar posibles lesiones graves, monte todas las piezas de su máquina de corte antes de conectarla al suministro de corriente.
- La máquina nunca debe estar conectada al suministro de electricidad cuando esté montando piezas, realizando ajustes, instalando o retirando discos o cuando no la esté utilizando.
- Compruebe que el disco no tiene fisuras ni grietas y que funciona con normalidad antes de utilizarlo.
- No utilice discos abrasivos dañados.
- No use un disco que sea demasiado grueso para dejar que el borde entre en contacto con las marcas del eje. Los discos más grandes entrarán en contacto con los protectores del disco, mientras que los discos más gruesos evitarán que el tornillo se afloje en el eje. Cualquiera de estas situaciones podría resultar en un accidente grave y causar lesiones personales graves.
- No retire las protecciones de disco de la máquina. No utilice la máquina sin alguna de las protecciones o tapas. Asegúrese de que todas las protecciones están en perfecto estado antes de cada uso.
- No arranque la máquina abrasiva de corte sin comprobar que no hay interferencias entre el disco y el soporte de la base de la máquina. El disco puede resultar dañado si golpea el soporte de la base de la máquina durante el funcionamiento de la misma.
- No intente cortar madera ni mampostería con esta herramienta de corte. No corte magnesio o aleaciones de magnesio con esta máquina.
- No apriete la rueda en exceso, ya que esto puede provocar grietas.
- Apoye siempre el disco abrasivo en la pieza de trabajo cuando empiece a cortar. Un impacto fuerte puede partir la rueda.
- No corte transversalmente más de una pieza a la vez. No coloque más de una pieza de trabajo en la base de la máquina al mismo tiempo.
- Para minimizar el riesgo de que la máquina se incline, apoye siempre las piezas de trabajo largas.
- Si corta acero, se producirán chispas. No haga funcionar la herramienta en presencia de combustible o material inflamable.
- Nunca deje desatendida una herramienta en funcionamiento. No abandone la herramienta hasta que se detenga totalmente.
- Suelte siempre el interruptor de encendido y deje que el disco deje de girar antes de levantarlo de la pieza de trabajo.
- Mantenga las manos fuera de la zona de corte.

Mantenga las manos alejadas del disco. No se ponga debajo de la pieza de trabajo, o bajo del disco, mientras ésta esté girando. No intente retirar el material cortado cuando el disco esté en movimiento.

- No se pare ni alinee ninguna parte de su cuerpo con la trayectoria del disco.
- Nunca se coloque sobre la herramienta. Podrían producirse lesiones graves si la herramienta se inclina o si el disco se toca de forma accidental.
- No realice ninguna operación a mano alzada. Asegure siempre la pieza de trabajo que va a cortar en el torno.
- No sujete con la mano una pieza de trabajo. La pieza de trabajo se calentará mientras está siendo cortada.

USO PREVISTO

- Cortar todo tipo de metales ferrosos, como vigas de estructuras de acero de 50,8 mm(2") x 152,4 mm(6").
- Cortar material férreo de metal duro, como barras cuadradas y hierro en ángulo.
- Cortar tubos y cañerías de metal.

PROTECCIÓN DEL MEDIO AMBIENTE



Recicle las materias primas en lugar de tirarlas a la basura doméstica. Para proteger el medio ambiente, debe separar la herramienta, los accesorios y los embalajes.

SÍMBOLO



Atención



Conformidad con CE



Conformidad con GOST-R



Por favor, lea atentamente las instrucciones antes de encender el producto.



Clase II, doble aislamiento



Utilice dispositivos de protección para los oídos





Utilice dispositivos de protección para los oídos



Utilice siempre gafas de protección.



Utilice siempre gafas de protección.



PELIGRO! Cuchilla afilada.



No apto para trituración por vía húmeda



No utilice una rueda de esmeril picada, rajada o defectuosa



Utilice guantes de seguridad



Utilice una máscara antipolvo.



No exponer a la lluvia ni utilizar en lugares húmedos.



Los productos eléctricos de desperdicio no deben desecharse con desperdicios caseros. Por favor recíclelos donde existan dichas instalaciones. Compruebe con su autoridad local o minorista para reciclar.

**AVVERTENZE GENERALI DI SICUREZZA****⚠ AVVERTENZE**

Quando si utilizzano elettrostrumenti, si dovranno sempre seguire precauzioni di base di sicurezza per ridurre il rischio di incendi, scosse elettriche e lesioni personali. Leggere tutte le istruzioni prima di tentare di mettere in funzione il prodotto e salvare queste istruzioni.

- **Tenere l'area di lavoro libera.** Zone e banchi di lavoro in disordine possono causare incidenti.
- **Tenere in considerazione l'area di lavoro.** Non esporre gli utensili a pioggia. Non utilizzare gli utensili in luoghi umidi o bagnati. Mantenere l'area di lavoro ben illuminata. Non utilizzare in presenza di liquidi infiammabili o gas.
- **Dispositivo contro scosse elettriche.** Evitare il contatto del corpo con superfici con messa a terra (per esempio, tubi, radiatori, stufe, refrigeratori).
- **Tenere lontane tutte le altre persone.** Tenere eventuali osservatori, soprattutto bambini a distanza di sicurezza, evitare che tocchino l'utensile o la prolunga e tenerli lontani dall'area di lavoro.
- **Riporre gli utensili che non vengono utilizzati.** Quando non si utilizza l'utensile, riportarlo in un luogo chiuso e asciutto, lontano dalla portata dei bambini.
- **Non forzare l'utensile.** Svolgerà il lavoro per il quale è stato progettato in maniera migliore e più sicura.
- **Utilizzare l'utensile adatto.** Non utilizzare piccoli attrezzi per lavori pesanti. Non utilizzare gli utensili per scopi per i quali non sono stati progettati, per esempio non utilizzare le motoseghe circolari per tagliare rami o tronchi.
- **Vestirsi adeguatamente.** Non indossare abiti con parti svolazzanti o gioielli che potrebbero rimanere impigliati nelle parti in movimento. Si raccomanda di indossare calzature anti-scivolo quando si lavora all'esterno. Indossare una rete di protezione per capelli per contenere eventuali capelli lunghi.
- **Utilizzare attrezzatura di protezione.** Utilizzare occhiali di sicurezza. Utilizzare una maschera antipolvere per il viso se si lavora in ambienti polverosi.
- **Clegare l'attrezzatura per estrarre polvere.** Se l'utensile viene fornito con l'accessorio per l'estrazione e la raccolta della polvere, assicurarsi che tali accessori siano correttamente collegati e utilizzati.
- **Non sottoporre il cavo a stress.** Non tirare mai il cavo per scollegarlo dalla presa. Tenere il cavo lontano da calore, olio e parti affilate.
- **Assicurare il pezzo sul quale si sta lavorando.** Ove possibile utilizzare staffe o morsetti per reggere il pezzo sul quale si sta lavorando. È più sicuro che utilizzare le proprie mani.
- **Non protendersi.** Mantenere sempre l'equilibrio e un punto di appoggio sicuro.

- **Svolgere sempre le dovute manutenzioni sull'utensile.** Tenere le lame affilate e pulite per garantire prestazioni migliori e sicure. Seguire le istruzioni per lubrificare e cambiare gli accessori. Ispezionare i cavi dell'utensile periodicamente e, se danneggiati, farli riparare da un centro servizi autorizzato. Ispezionare periodicamente la prolunga e sostituirla se danneggiata. Tenere i manici asciutti e puliti e rimuovere dagli stessi eventuali tracce di sporco e olio.
- **Scollegare gli utensili.** Quando non si utilizza l'utensile, prima di svolgere eventuale manutenzione e quando si cambiano accessori come lame, punte e dispositivi di taglio, scollegare gli utensili dall'alimentazione.
- **Rimuovere tutte le chiavi di regolazione.** Controllare sempre che le chiavi e i dispositivi di regolazione siano stati rimossi dall'utensile prima di avviarlo.
- **Evitare l'avvio accidentale.** Assicurarsi che l'interruttore si trovi su "off" (spento) prima di collegare l'utensile.
- **Utilizzare prolunghe per esterni.** Quando si utilizza l'utensile all'interno, utilizzare solo prolunghe adatte a tale utilizzo e contrassegnate come tali.
- **Conservare sempre la massima attenzione.** Esercitare sempre la massima attenzione in quello che si sta facendo e non mettere in funzione l'utensile se si è stanchi.
- **Controllare eventuali parti danneggiate.** Prima di utilizzare ulteriormente l'utensile, controllarlo attentamente per capire se funzionerà correttamente e svolgerà le funzioni per le quali è stato progettato. Controllare l'allineamento delle parti in movimento, l'eventuale blocco delle parti, le eventuali parti rotte, il montaggio ed altre condizioni che potranno influenzare le operazioni. Un paralame o un'altra parte danneggiata deve essere riparata o sostituita da un centro servizi autorizzato a meno che non sia indicato diversamente sul manuale d'istruzioni. Far sostituire gli interruttori difettosi da un centro servizi autorizzato. Non utilizzare l'utensile se non si accende o spegne.
- **Avvertenze.** L'utilizzo di qualsiasi accessorio o dispositivo diverso da quelli raccomandati nel manuale d'istruzioni potrà causare rischi di gravi lesioni personali.
- **Far riparare l'utensile da personale qualificato.** Questo utensile elettrico rispetta le norme di sicurezza corrispondenti. Le riparazioni dovranno essere svolte da persone qualificate utilizzando le parti originali altrimenti ciò potrà causare gravi lesioni all'utente.

NORME SPECIALI DI SICUREZZA

- Prima di procedere con le operazioni di taglio, assicurarsi che tutte le regolazioni siano state svolte correttamente.
- Prima di svolgere eventuali regolazioni, assicurarsi che l'utensile sia scollegato dall'alimentazione.
- Non scollegare la macchina potrà causare un avvio accidentale e gravi lesioni personali.



- Per prevenire l'avvio accidentale che potrebbe causare gravi lesioni personali, montare tutte le parti alla macchina prima di collegarla all'alimentazione.
- La macchina non dovrà mai essere collegata all'alimentazione mentre si montano parti, svolgono regolazioni, installano o rimuovono ruote o quando non viene utilizzata.
- Controllare la ruota per eventuali rotture e cedimenti, e testare l'utensile per operazioni normali prima dell'uso.
- Non utilizzare ruote abrasive danneggiate.
- Non utilizzare una ruota troppo spessa per fare in modo che la flangia esterna sia allineata con i fori sull'albero. Ruote più grandi entreranno in contatto con pararuote, mentre ruote più spesse non permetteranno al bullone di bloccare la ruota sull'albero. Queste situazioni potranno causare gravi incidenti e gravi lesioni personali.
- Non rimuovere i pararuote dell'utensile. Non mettere mai in funzione la macchina senza il parafango o il coperchio. Assicurarsi che tutte le protezioni siano in ottime condizioni prima di utilizzare l'utensile.
- Non avviare la macchina di taglio abrasiva senza aver prima controllato le eventuali interferenze tra la ruota e il supporto della base. Si potranno verificare danni alle ruote se la ruota tocca il sostegno della macchina durante il funzionamento della stessa.
- Non tentare di tagliare legno o materiali edili con questo utensile. Non tagliare magnesio o leghe di magnesio con questa macchina.
- Non serrare la ruota eccessivamente, dal momento che ciò potrà causare rotture.
- Allentare la ruota abrasiva contro il pezzo sul quale si sta lavorando quando si iniziano le operazioni di taglio. Un impatto forte potrà rompere le ruote.
- Non tagliare più di un pezzo alla volta. Non impilare più di un pezzo da tagliare alla volta sulla macchina.
- Per minimizzare il rischio di eventuali capovolgimenti dell'utensile, reggere sempre pezzi grandi.
- Tagliare l'acciaio provocherà scintille. Non operare in presenza di materiali combustibili o infiammabili.
- Non lasciare mai l'utensile incustodito. Non lasciare l'utensile fino a che non si sia completamente arrestato.
- Rilasciare sempre l'interruttore e lasciare che la ruota smetta di ruotare prima di rimuoverla dal pezzo sul quale si sta lavorando.
- Tenere le mani lontane dall'area di taglio. Tenere le mani lontane dalle ruote. Non piegarsi sotto il pezzo sul quale si sta lavorando o sotto la ruota se quest'ultima è in movimento. Non tentare di rimuovere materiale di taglio mentre la ruota si muove.
- Non posizionarsi in piedi né allineare una parte qualsiasi del proprio corpo alla ruota.
- Non salire mai sull'utensile. Si potranno verificare gravi lesioni se l'utensile viene rovesciato o se la ruota viene accidentalmente sfiorata.
- Non svolgere operazioni a mano libera. Assicurare

sempre il pezzo da tagliare nel morsetto.

- Non reggere mai il pezzo da tagliare con le mani. Il pezzo sul quale si sta lavorando si surriscaldierà mentre lo si taglia.

UTILIZZO

- Tagliare qualsiasi tipo di metallo ferroso come perni in acciaio delle dimensioni di 50.8mm (2") x 152.4mm (6").
- Tagliare elementi in ferro come tappi barra ed elementi angolari.
- Tagliare barre in metallo e tubi.

TUTELA DELL'AMBIENTE



Riciclare le materie prime anziché gettarle tra i rifiuti domestici. Per tutelare l'ambiente, l'apparecchio, gli accessori e gli imballaggi devono essere smaltiti separatamente.

SIMBOLO



Allarme di sicurezza



Conformità CE



Conformità GOST-R



Leggere attentamente le istruzioni prima di utilizzare il prodotto.



Classe II con doppio isolamento



Indossare cuffie di protezione



Indossare cuffie di protezione



Indossare sempre occhiali di protezione.



Indossare sempre occhiali di protezione.



PERICOLO! Lama affilata.



Non permesso per macinazione ad umido



Non utilizzare ruote smerigliatrici consumate, rotte o difettose



Indossare guanti di sicurezza



Indossare una maschera per la polvere.



Non esporre a pioggia né utilizzare in ambienti umidi.



I prodotti elettrici non devono essere smaltiti con i rifiuti domestici. Vi sono strutture per smaltire tali prodotti. Informarsi presso il proprio Comune o rivenditore di sicurezza per smaltire adeguatamente tali rifiuti.

**ALGEMENE VEILIGHEIDSWAARSCHUWINGEN****⚠ WAARSCHUWING**

Wanneer u elektrisch gereedschap gebruikt, moeten de basisveiligheidsvoorzieningen altijd worden gevolgd om het risico op brand, elektrische schok en letsels te verminderen. Lees al deze instructies voor u dit product probeert te gebruiken en bewaar ze.

- **Houd het werkgebied schoon.** Rommelige ruimtes en werkbanken nodigen uit tot ongevallen.
- **Houd rekening met het werkgebied.** Stel het gereedschap niet bloot aan regen. Gebruik het gereedschap niet in vochtige of natte plaatsen. Houd de werkplaats goed verlicht. Gebruik het gereedschap niet in de aanwezigheid van ontvlambare stoffen of gassen.
- **Bescherming tegen elektrische schok.** Vermijd lichaamscontact met geaarde oppervlakken (vb. buizen, radiatoren, kookfornuizen, koelkasten).
- **Houd andere personen weg.** Betrek geen andere personen, in het bijzonder kinderen, bij het werk, laat hen het werktuig of het verlengsnoer niet aanraken en houd hen weg van het werkgebied.
- **Berg niet-gebruikte werktuigen op.** Wanneer u het gereedschap niet gebruikt, moeten deze op een droge, afgesloten plaats worden bewaard, buiten het bereik van kinderen.
- **Forceer het werktuig niet.** Het zal de taak beter en veiliger uitvoeren aan het tempo waarvoor het werd ontworpen.
- **Gebruik het juiste werktuig.** Forceer licht gereedschap niet om taken van zwaar gereedschap uit te voeren. Gebruik het gereedschap niet voor doeleinden waarvoor het niet is bedoeld; gebruik, bijvoorbeeld, geen cirkelzaagmachines om boomtakken of houtblokken te zagen.
- **Draag aangepaste kleding.** Draag geen loszittende kledij of juwelen, zij kunnen in de bewegende delen vaststraken. Antislipschoenen zijn aangewezen voor buitenhuis werk. Draag haarbescherming om lang haar samen te houden.
- **Gebruik een beschermuitrusting.** Gebruik een veiligheidsbril. Gebruik een gezichts- of stofmasker als de werkomstandigheden stof veroorzaken.
- **Verbind de stofextractie-installatie.** Als gereedschap voor stofextractie en opvanginstallatie worden voorzien, zorg er dan voor dat deze zijn verbonden en goed worden gebruikt.
- **Misbruik het snoer niet.** Trek nooit aan het snoer om het uit de contactdoos te trekken. Houd het snoer weg van hitte, olie en scherpe randen.
- **Maak het werkstuk vast.** Gebruik klemmen of een bankschroef om het werkstuk vast te houden, waar mogelijk. Het is veiliger dan uw hand te gebruiken.
- **Overrek u niet.** Houd steeds een goed evenwicht en

sta stevig met de voeten op de grond.

- **Onderhoud de werktuigen met zorg.** Houd snijgereedschap scherp en schoon voor een betere en veiligere prestaties. Volg de instructies voor het smeren en vervangen van accessoires. Inspecteer regelmatig de gereedschapsnoeren en laat deze door een geautoriseerde onderhoudsdienst repareren, indien beschadigd. Inspecteer de verlengsnoeren regelmatig en vervang indien beschadigd. Houd de handvatten droog, schoon en vrij van olie en vet.
- **Ontkoppel de werktuigen.** Ontkoppel het gereedschap van het stroomnet wanneer u accessoires, zoals maai blades, boorstiften en snijders niet gebruikt, onderhoudt of vervangt.
- **Verwijder afstelsleutels en sleutels.** Maak er een gewoonte van om te controleren of sleutels of afstelsleutels van het gereedschap werden weggenomen voor u het inschakelt.
- **Vermijd ongewild opstarten.** Zorg ervoor dat de schakelaar zich in de uit-stand (off) wanneer u het met het stroomnet verbindt.
- **Gebruik verlengsnoeren voor buitenshuis gebruik.** Wanneer het gereedschap buitenshuis wordt gebruikt, gebruikt u uitsluitend verlengsnoeren geschikt en gemarkeerd voor buitenshuis gebruik.
- **Blijf alert.** Kijk naar wat u doet, gebruik uw gezond verstand en gebruik het werktuig niet wanneer u moe bent.
- **Controleer beschadigde onderdelen.** Voor u het werktuig verder gebruikt, moet u grondig controleren om te zien dat het goed zal functioneren en volgens het voorgeschreven gebruik zal werken. Controleer de aflijning van de bewegende delen, controleer of bewegende delen niet verstrikt zijn geraakt, controleer of defecte onderdelen, bevestigingsbeugels of andere omstandigheden die de werking in gevaar kunnen brengen. Een beschermer of ander onderdeel dat beschadigd is moet correct worden gerepareerd of vervangen door een geautoriseerd onderhoudscentrum, tenzij in de gebruiksaanwijzing anders gemeld. Laat defecte schakelaars door een geautoriseerd onderhoudscentrum vervangen. Gebruik het gereedschap niet als de aan-/uitschakelaar het niet aan of uit schakelt.
- **Waarschuwing.** Het gebruik van een ander accessoire of voorzetstuk dan dat, aangewezen in deze handleiding kan een risico inhouden voor persoonlijke letsels.
- **Laat uw gereedschap door een gekwalificeerd persoon repareren.** Dit elektrisch werktuig stemt overeen met de geldende veiligheidsregels. Reparaties mogen alleen door een gekwalificeerd persoon met originele vervangonderdelen worden uitgevoerd anders kan dit leiden tot aanzienlijk gevaar voor de gebruiker.

BIJZONDERE VEILIGHEIDSVORSCHRIFTEN

- Voor u een insnede maakt, moet u ervoor zorgen dat alle afstellingen veilig zijn.



- Voor u de machine afstelt, moet u ervoor zorgen dat de stekker uit de contactdoos is getrokken.
- Wanneer u de slijpmachine niet uit de contactdoos trekt, kan dit leiden tot ongewild starten en ernstige letsels.
- Om ongewild starten te voorkomen, wat kan leiden tot ernstige letsels, monteert u alle onderdelen van de zaagmachine voor u ze met een contactdoos verbindt.
- De machine mag nooit met een contactdoos worden verbonden wanneer u onderdelen monteert, de machine afstelt, wielen installeert of verwijdert of de machine niet wordt gebruikt.
- Controleer of er geen problemen zijn met of barsten in het wiel en test de normale werking voor gebruik.
- Gebruik geen beschadigde slijpwielen.
- Gebruik nooit een wiel dat te dik is om de buitenste flens aan het plaatstaal op de as te koppelen. Grotere wielen komen in contact met de wielbeschermers, terwijl dikkere wielen vermijden dat het wiel op de as wordt vastgemaakt. Deze situaties kunnen leiden tot een ernstig ongeval en kunnen ernstige persoonlijke letsels veroorzaken.
- Verwijder de wielbeschermers van de machine niet. Gebruik een zaagmachine nooit zonder beschermer of wanneer het deksel is verwijderd. Zorg er voor elk gebruik voor dat alle beschermers goed werken.
- Start uw slijpmachine niet zonder ze te controleren op interferentie tussen het wiel en de machinevoet. Het wiel kan worden beschadigd als het tijdens de werking de machinevoet raakt.
- Probeer met deze zaagmachine geen hout of steenwerk te zagen. Zaag nooit magnesium of magnesiumlegeringen.
- Span het wiel niet te strak aan aangezien dit kan leiden tot barsten.
- Laat het slijpwiel altijd zachtjes tegen het werkstuk neer wanneer u begint te zagen. Een hevige impact wiel breken.
- Zaag nooit meer dan een werkstuk tegelijk. Stapel niet meer dan een werkstuk tegelijk op de machinevoet.
- Ondersteun lange werkstukken altijd om te voorkomen dat de machine kantelt.
- Het zagen van staal veroorzaakt vonken. Gebruik de machine niet in de buurt van ontvlambare of ontplofbare materialen.
- Laat een werktuig nooit onbeheerd draaien. Laat het werktuig niet achter tot het volledig tot stilstand is gekomen.
- Laat de aan/uit-schakelaar altijd los en laat het wiel stilvallen voor u het uit het werkstuk opeft.
- Houd uw handen weg van het zaaggebied. Houd uw handen weg van het wiel. Reik niet onder het werkstuk of rond of onder het wiel terwijl het draait. Probeer geen afgezaagd materiaal te verwijderen terwijl het wiel beweegt.
- Sta nooit in het pad van het zaagwiel en houd nooit een

lichaamsdeel in de lijn van het zaagwiel.

- Sta nooit op een werktuig. Als het werktuig kantelt of als men ongewild in contact komt met het zaagwiel kunnen ernstige letsels ontstaan.
- Voer nooit een handeling met de vrije hand uit. Maak het werkstuk dat moet worden gezaagd altijd stevig in de bankschroef vast.
- Houd een werkstuk nooit met de hand vast. Het werkstuk zal tijdens het zagen erg warm worden.

BEOOGD GEBRUIK

- Zaagt alle soorten ferrometalen, zoals 50,8 mm (2") x 152,4 mm (6") stalen kaderpinnen.
- Zaagt harde metalen stukken, zoals vierkanten stangen en hoekijzer.
- Zaagt metalen buizen en pijpen.

MILIEUBESCHERMING



Zorg dat grondstoffen gerecycleerd worden in plaats van weggegooid als afval. Om het milieu te beschermen moeten de machine, de accessoires en de verpakking gesorteerd bij een erkend recyclingcentrum worden aangeleverd.

SYMBOOL



Veiligheidswaarschuwing



EU-conformiteit



GOST-R-conformiteit



Lees zorgvuldig de instructies voor u het product start.



Klasse II, dubbelgeïsoleerd



Draag gehoorbescherming



Draag gehoorbescherming



Draag altijd gezichtsbescherming.



Draag altijd gezichtsbescherming.



GEVAAR! Scherp zaagblad.



Nat slijpen niet toegestaan



Gebruik geen gebroken, gebarsten of defect slijpwiël



Draag veiligheidshandschoenen



Draag een stofmasker.



Stel niet bloot aan regen of gebruik niet in op vochtige plaatsen.



Elektrisch afval mag niet samen met ander huishoudafval worden weggegooid. Gelieve te recyclen indien de mogelijkheid bestaat. Neem contact op met uw lokaal bestuur of handelaar om advies te krijgen over recyclage.



AVISOS GERAIS DE SEGURANÇA

⚠ AVISO

Ao utilizar ferramentas eléctricas, devem seguir-se sempre precauções básicas de segurança para minimizar o risco de incêndio, choque eléctrico e lesões. Leia todas as instruções antes de tentar operar este produto e guarde-as.

- **Mantenha a área de trabalho limpa.** As áreas e os bancos de trabalho desordenados são mais susceptíveis de causar ferimentos.
- **Tenha em atenção o ambiente da área de trabalho.** Não exponha ferramentas à chuva. Não use as ferramentas em locais húmidos ou molhados. Mantenha a área de trabalho adequadamente limpa. Mantenha as ferramentas ao abrigo de líquidos ou gases inflamáveis.
- **Proteja contra choques eléctricos.** Evite o contacto do corpo com superfícies com ligação terra ou enterradas (tais como tubos, radiadores, fogões e frigoríficos).
- **Mantenha as outras pessoas afastadas.** Não deixe que as pessoas, especialmente crianças, sejam envolvidas no trabalho, toquem na ferramenta ou no cabo de extensão, e mantenha-as afastadas da área de trabalho.
- **Guarde as ferramentas inactivas.** Quando não estiver em uso, as ferramentas devem ser guardadas num local seco, com chave, fora do alcance de crianças.
- **Não force a ferramenta.** Realizará um trabalho melhor e mais seguro à velocidade para a qual foi destinada.
- **Utilize a ferramenta adequada.** Não force as ferramentas de pequeno porte a realizarem o trabalho de uma ferramenta de trabalho pesado. Não use ferramentas para finalidades às quais não se destina, por exemplo, não use serras circulares para cortar ramos de árvores ou troncos.
- **Vista-se adequadamente.** Não use roupas largas ou jóias; podem ficar presas nas partes móveis. Recomenda-se a utilização de calçado anti-deslizante ao trabalhar em exteriores. Use cobertura de protecção para o cabelo para prender o cabelo comprido.
- **Use equipamento de protecção.** Use óculos de segurança. Use uma máscara de rosto para se proteger do pó caso trabalhe em operações que criem pó.
- **Conecte o equipamento de extracção de pó.** Se é fornecida a ferramenta para a ligação de espaços de extracção e recolha de pó, assegure-se de que estes se encontram conectados e usados correctamente.
- **Não puxe pelo cabo.** Nunca puxe o cabo para o desconectar da tomada. Mantenha o cabo afastado do calor, óleo e pontas afiadas.
- **Fixe a peça de trabalho.** Quando possível, use braçadeiras ou um torno para fixar o trabalho. É mais seguro do que utilizar a sua mão.
- **Não se aproxime em demasia.** Mantenha sempre o equilíbrio e a posição dos pés adequada.
- **Utilize as ferramentas com cuidado.** Mantenha as ferramentas de corte afiadas e limpas para que realizem um trabalho melhor e mais seguro. Siga as instruções de lubrificação e mudança de acessórios. Inspeccione periodicamente os cabos e, se estiverem danificados, leve-os a um centro de assistência autorizado. Inspeccione os cabos de extensão periodicamente e substitua-os, se danificados. Mantenha os manipuladores secos, limpos e livres de óleo e graxa.
- **Desligue as ferramentas.** Quando não estiver em utilização, antes de realizar a manutenção e ao mudar os acessórios tais como as lâminas, brocas e cortadores, desconecte as ferramentas da fonte de alimentação.
- **Retire as chaves de porcas.** Habitue-se a verificar se as chaves de ajuste e as chaves inglesas foram retiradas da ferramenta antes de a ligar.
- **Evite o arranque involuntário.** Certifique-se de que o interruptor se encontra na posição "off" ao ligar a ficha.
- **Use cabos de extensão no exterior.** Quando uma ferramenta é usada no exterior, use apenas cabos de extensão que se destinem a ser utilizados ao ar livre e estejam assim assinalados.
- **Mantenha-se alerta.** Observe aquilo que está a fazer, use o senso comum e não opere a ferramenta quando estiver cansado.
- **Verifique se existem peças danificadas.** Antes de mais qualquer utilização da ferramenta, esta deve ser verificada cuidadosamente para determinar se funcionará adequadamente e realizará a função a que se destina. Confirme o alinhamento das peças móveis, a união das peças móveis, a ruptura de peças, montagem e quaisquer outras condições que possam afectar o funcionamento. Uma protecção ou outra peça que esteja danificada deve ser adequadamente reparada ou substituída por um centro de assistência autorizado salvo indicação contrária neste manual de instruções. Leve os interruptores defeituosos para serem substituídos num centro de assistência autorizado. Não use a ferramenta caso o interruptor não a ligue ou desligue.
- **Aviso.** O uso de qualquer acessório ou extra para além dos recomendados neste manual de instruções pode implicar um risco de lesão pessoal.
- **Leve a sua ferramenta para ser reparado por uma pessoa qualificada.** Esta ferramenta eléctrica cumpre com as normas de segurança relevantes. As reparações só devem ser realizadas por pessoas qualificadas utilizando peças de substituição originais, caso contrário poderá resultar em perigo considerável para o utilizador.



REGRAS ESPECIAIS DE SEGURANÇA

- Antes de realizar um corte, verifique que todos os ajustes estão fixados.
- Antes de realizar qualquer ajuste, certifique-se de que a ferramenta se encontra desconectada da fonte de alimentação.
- A inobservância em desconectar a máquina de corte pode resultar no arranque acidental e causar possíveis graves lesões pessoais.
- Para prevenir um arranque acidental que poderia causar possíveis lesões graves, monte todas as peças da sua máquina de corte antes de a conectar à fonte de alimentação.
- A máquina nunca deverá estar conectada à fonte de alimentação quando estiver a montar peças, a realizar ajustes, a instalar ou remover rodas, ou quando não se encontrar em utilização.
- Verifique a roda para detectar fissuras e fendas e teste o funcionamento normal antes de utilizar.
- Não use uma roda abrasiva danificada.
- Nunca use uma roda que seja demasiado grossa para permitir que a flange exterior engate com as abas no eixo. Rodas maiores entrarão em contacto com as protecções da roda, enquanto rodas mais grossas impedirão o parafuso de fixar a roda ao eixo. Qualquer destas situações pode resultar num acidente grave e causar lesões pessoais graves.
- Não remova as protecções da roda da máquina. Nunca opere a máquina sem nenhuma protecção ou com a cobertura removida. Assegure-se de que todas as protecções estão operacionais antes de cada utilização.
- Não inicie a sua máquina de corte abrasiva sem verificar se existem interferências entre a roda e o suporte da base da máquina. A roda poderá sofrer danos caso esta embata no suporte da base da máquina durante a operação da mesma.
- Não tente cortar madeira ou maçonaria com esta máquina de corte. Nunca corte magnésio ou liga de magnésio com esta máquina.
- Não aperte a roda excessivamente, dado que isto poderá causar fendas.
- Alivie sempre a roda abrasiva contra a peça de trabalho quando começar a cortar. Um impacto forte pode partir a roda.
- Nunca corte mãos do que uma peça de trabalho de cada vez. Não coloque mais do que uma peça de trabalho na base da máquina de cada vez.
- Para minimizar o risco de derrubar a máquina, suporte sempre as peças de trabalho comprimidas.
- Cortar aço causará faíscas. Não opere na presença de combustível ou materiais inflamáveis.
- Nunca deixe uma ferramenta em funcionamento sem vigilância. Não abandone a ferramenta até que esta se imobilize totalmente.

- Liberte sempre o interruptor de corrente e deixe que a roda se imobilize antes de a levantar da peça de trabalho.
- Mantenha as mãos afastadas da área de corte. Mantenha as mãos afastadas da roda. Não tente alcançar a peça de trabalho por baixo ou à volta ou sob a roda enquanto esta se encontra em rotação. Não remova o material cortado enquanto a roda se encontrar em movimento.
- Nunca se posicione ou coloque qualquer parte do seu corpo em linha com o percurso da roda.
- Nunca se coloque sobre a ferramenta. Poderão ocorrer lesões graves caso a ferramenta seja derrubada ou se encontrar em contacto acidental com a roda.
- Nunca execute qualquer operação sem as mãos. Fixe sempre a peça de trabalho a ser cortada ao torno.
- Nunca segure manualmente uma peça de trabalho. A peça de trabalho ficará muito quente ao ser cortada.

UTILIZAÇÃO PREVISTA

- Cortar todos os tipos de metais ferrosos tais como vigas de estrutura de aço de 50,8mm (2") x 152,4mm (6").
- Cortar pilha de ferro de metal duro tal como pilha de barra quadrada e ferro em ângulo.
- Cortar tubo metálico e pilha de cano.

PROTECÇÃO DO AMBIENTE



Recicle os materiais em vez de pô-los directamente no lixo doméstico. Para proteger o ambiente, a ferramenta, os acessórios e as embalagens devem ser seleccionados.

SÍMBOLO



Alerta de Segurança



Conformidade CE



Conformidade GOST-R



Por favor, leia atentamente as instruções antes de acender o produto.



Classe II, com duplo isolamento



Use protecção para os ouvidos



Use protecção para os ouvidos



Use sempre protecção para os olhos.



Use sempre protecção para os olhos.



PERIGO! Lâmina afiada.



Não permitido para moagem húmida



Não use uma mó lascada, rachada ou com defeito



Use luvas de segurança



Use máscara contra pó.



Não expor à chuva nem utilizar em locais húmidos.



Os aparelhos eléctricos antigos não devem ser eliminados juntamente com o lixo doméstico. Recicle onde existem instalações para o efeito. Verifique com as suas Autoridades Locais ou revendedor para obter informações sobre reciclagem.

**GENERELLE SIKKERHEDSADVARSLER****⚠ ADVARSEL**

Ved brug af elværktøjer bør man altid følge de grundlæggende sikkerhedsregler for at reducere risikoen for brand, elektrisk stød og personskade. Læs hele brugsanvisningen, inden du forsøger at betjene dette produkt, og gem brugsanvisningen.

- **Hold arbejdsområdet rent og ryddeligt.** Rodede områder og borde inviterer til personskader.
- **Vær opmærksom på miljøet i arbejdsområdet.** Undgå at udsætte værktøjer for regn. Brug ikke værktøjer på fugtige eller våde steder. Arbejdsområdet skal være godt oplyst. Brug ikke værktøjer i nærheden af brændbare væsker eller gasser.
- **Beskyt dig mod elektrisk stød.** Undgå kropskontakt med jordede eller stelforbundne overflader (fx rør, radiatorer, komfurer og køleskabe).
- **Hold andre personer på afstand.** Lad ikke personer, især børn, deltage i arbejdet, røre ved værktøjet eller forlængerledningen, og sørg for at holde dem ude af arbejdsområdet.
- **Opbevar ubenyttede værktøjer.** Når værktøjer ikke bruges, skal de opbevares på et tørt, aflåst sted utilgængeligt for børn.
- **Undlad at tvinge værktøjet.** Produktet klarer opgaven bedre og sikrere med den hastighed, det er beregnet til.
- **Brug det rigtige værktøj.** Undlad at tvinge mindre værktøjer til at udføre arbejdsopgaver, der kræver værktøjer. Undlad at bruge værktøj til ikke-formålsbestemte opgaver; brug fx ikke en rundsav til at skære i grene eller træstammer.
- **Vær ordentligt klædt på.** Undlad at bære løstsiddende tøj eller smykker; sådanne kan hænge fast i bevægelige maskindele. Ved arbejde udendørs anbefales brug af skridsikkert fodtøj. Brug beskyttende håret eller lign. til sikring af langt hår.
- **Brug værnemidler.** Brug sikkerhedsbriller. Brug ansigts- eller støvmaske, hvis arbejdsopgaven genererer støv.
- **Tilslut støvudsugningsudstyr.** Hvis værktøjet er beregnet til tilslutning af støvudsugnings- og -opsamlingsudstyr, skal dette tilsluttes og anvendes korrekt.
- **Undlad at misbruge ledningen.** Træk aldrig stikket ud af stikkontakten ved at rykke i ledningen. Hold ledningen på afstand af varme, olie og skarpe kanter.
- **Fastgør emnet.** Brug så vidt muligt skruetvinge eller skruestik til fastholdning af emnet. Det er sikrere end at bruge hånden.
- **Læn dig aldrig for langt frem.** Sørg for altid at have godt fodfæste og god balance.
- **Værktøjer skal vedligeholdes med omhu.**

Skæreværktøjerne skal holdes skarpe og rene for bedre og sikrere ydelse. Følg vejledningen for smøring og udskiftning af tilbehørsdele. Inspicér værktøjsledningerne regelmæssigt, og - hvis de beskadiges - få dem repareret på et autoriseret serviceværksted. Inspicér forlængerledningerne regelmæssigt, og udskift dem, hvis de beskadiges. Hold håndtagene tørre, rene og fri for olie og fedt.

- **Afbrød strømmen til værktøjerne.** Når værktøjet ikke bruges, inden det serviceres, og når der skiftes tilbehør som fx knive, bits og fræsere, skal strømforsyningen afbrydes til værktøjet.
- **Fjern svensknøgler og faste nøgler.** Gør det til en vane at kontrollere, at faste nøgler og svensknøgler er fjernet fra værktøjet, inden der tændes for det.
- **Undgå utilsigtet start.** Kontrollér, at kontakten er i pos. "off" (=slukket), inden stikket sættes i kontakten.
- **Brug udendørs forlængerledninger.** Når værktøjet bruges udendørs, må der kun bruges forlængerledninger, der er beregnet (og mærket) til udendørs brug.
- **Vær agtpågivende.** Vær opmærksom på, hvad du gør, brug sund fornuft, og anvend ikke værktøjet, hvis du er træt.
- **Kontrollér beskadigede dele.** Inden værktøjet tages i brug, skal man undersøge det nøje for at sikre sig, at det fungerer korrekt og er i stand til at opfylde den tiltænkte funktion. Kontrollér, at de bevægelige dele er indjusteret korrekt, at de ikke binder; for brud på dele, montering samt enhver anden tilstand, der kan påvirke delenes funktion. En beskadiget skærm eller anden del skal repareret ordentligt eller udskiftes på et autoriseret servicecenter, med mindre andet fremgår af denne brugsanvisning. Få defekte kontakter udskiftet på et autoriseret servicecenter. Værktøjet må ikke tages i brug, hvis TÆND/SLUK-kontakten ikke virker.
- **Advarsel.** Brug af udstyr eller tilbehør, som ikke er anbefalet i denne brugsanvisning, kan medføre fare for personskader.
- **Få kun værktøjet repareret af en kvalificeret person.** Dette elværktøj opfylder alle relevante sikkerhedsregler. Reparationer må kun udføres af kvalificerede personer og med originale reservedele; ellers kan der opstå betydelige risici for brugeren.

SÆRLIGE SIKKERHEDSREGLER

- Inden der foretages et snit, skal man sikre sig, at alle indstillinger er spændt fast.
- Inden der foretages indstillinger, skal man sikre sig, at værktøjets stik er trukket ud af lysnetkontakten.
- Trækker man ikke skæremaskinens stik ud af lysnetkontakten, risikerer man utilsigtet motorstart og evt. alvorlig personskade.
- For at forhindre utilsigtet maskinstart, som evt. kan medføre alvorlige personskader, skal alle skæremaskinens dele samles, inden den sluttes til lysnettet.



- Maskinen må aldrig sluttes til strømforsyningen, mens man er i færd med at samle dele, foretage justeringer, montere eller udtage skiver, eller når den ikke er i brug.
- Inden ibrugtagning skal man kontrollere, at skiven ikke har sprækker og revner, og at den kører normalt.
- Undlad at bruge beskadigede slibeskiver.
- Der må aldrig bruges en skive, der er for tyk til, at yderflangen kan gå i indgreb med den flade del af spindlen. Større skiver vil røre ved skiveskærmene, mens tykkere skiver vil forhindre bolten i at låse skiven ordentligt fast til spindlen. Enhver af disse situationer kan medføre alvorlige uheld og kan forårsage alvorlige personskader.
- Undlad at fjerne maskinens skiveafskærmninger. Maskinen må aldrig benyttes med afmonterede skærme eller dæksler. Inden ibrugtagning skal man altid kontrollere, at alle skærme virker korrekt.
- Undlad at starte skæreslibemaskinen uden at kontrollere kollisionsrisikoen mellem skiven og maskinens underdel. Der kan opstå skader på skiven, hvis den rammer mod maskinens underdel under arbejdet.
- Udlad at skære i træ eller murværk med denne afskæringsmaskine. Der må aldrig skæres i magnesium eller magnesiumlegeringer med denne maskine.
- Undlad at spænde skiven for hårdt, da man herved risikerer, at den revner.
- Inden man påbegynder skæringen, skal man altid trække slibeskiven ud fra emnet. En hård kraftpåvirkning kan knække skiven.
- Der må aldrig skæres mere end ét emne ad gangen. Undlad at anbringe mere end ét emne ad gangen på maskinens underdel.
- For at minimere risikoen for at maskinen tipper, skal lange emner altid understøttes.
- Ved skæring i stål udvikles der gnister. Undlad at bruge værktøjet i letantændelige eller brændbare materialer.
- Lad aldrig værktøjet køre uden opsyn. Efterlad ikke værktøjet, før det er stoppet fuldstændigt.
- Slip altid strømafbyderen, og vent til skiven ikke længere roterer, inden den løftes ud af emnet.
- Hold hænderne på afstand af skæreamrådet. Hold hænderne på afstand af skiven. Ræk ikke hånden ind under emnet eller rundt om eller under skiven, så længe denne roterer. Undlad at fjerne afskåret materiale, mens skiven er i bevægelse.
- Man må aldrig stå i eller have en kropsdel på linje med skivens bane.
- Stå aldrig på værktøjet. Der kan opstå alvorlige personskader, hvis værktøjet tipper, eller hvis skiven berøres utilsigtet.
- Udfør aldrig frihåndsarbejde med saven. Kontrollér altid, at emnet er fastspændt i skruestikken.
- Hold aldrig emnet i hånden. Emnet bliver meget varmt under skæringen.

TILTÆNKT ANVENDELSESFORMÅL

- Skæring af alle typer ferrometaller såsom 50,8 mm (2") x 152,4 mm (6") stålrammestolper.
- Skæring af hårdmetal-emner såsom kvadratiske stangemner og vinkeljern.
- Skæring af metalrør.

MILJØBESKYTTELSE



Råmaterialerne skal genbruges og ikke bortskaffes som almindeligt affald. Af hensyn til miljøet skal redskab, tilbehør og emballage sorteres.

SYMBOL



Sikkerheds Varsel



CE Overensstemmelse



GOST-R Overensstemmelse



Læs venligst vejledningen omhyggeligt inden start af produktet.



Klasse II, dobbeltisoleret



Benyt høreværn



Benyt høreværn



Brug altid øjenværn.



Brug altid øjenværn.



FARE! Skarp klinge.



Ikke tilladt til vådslibning



Undgå at bruge krakelerede, revnede eller defekte slibeskiver



Bær sikkerhedshandsker



Bær støvmaske.



Må ikke udsættes for regn eller bruges i fugtige omgivelser.



Elektriske affaldsprodukter bør ikke afskaffes sammen med husholdningsaffald. Genbrug venligst hvor faciliteterne tillader dette. Tjek med din lokale kommune eller forhandler for genbrugsråd.



ALLMÄNNA SÄKERHETSFORESKRIFTER

⚠ VARNING

Grundläggande säkerhetsåtgärder ska alltid följas för att minska risken för brand, elektrisk stöt och personskada när du använder elektriska verktyg. Läs alla dessa anvisningar noggrant innan du använder den här produkten för första gången och spara dessa anvisningar för framtida användning.

- **Se till att arbetsplatsen är ren och välstädad.** Röriga och smutsiga arbetsplatser och arbetsbord utgör en risk för personskador.
- **Besiktiga arbetsplatsen.** Utsätt inte verktygen för regn. Använd inte verktygen på fuktiga eller blöta platser. Håll arbetsområdet väl upplyst. Använd inte verktygen i närheten av brännbara vätskor eller gaser.
- **Skydda dig mot elektriska stötar.** Undvik kroppskontakt med jordade ytor (så som rör, element, spisar och kylskåp).
- **Se till att andra personer håller sig på behörigt avstånd.** Låt inte andra personer, i synnerhet barn, utföra någon del av arbetet eller röra verktyget eller förlängningssladden; se också till att de håller sig på behörigt avstånd från arbetsplatsen.
- **Förvara verktyg avstängda.** När verktygen inte används ska de förvaras på en torr plats med lås där inte barn kan komma åt dem.
- **Använd inte kraft mot verktyget.** Verktyget fungerar bäst och mest effektivt om du jobbar i den takt som det är avsett för.
- **Använd korrekt verktyg.** Försök inte göra jobb som bäst utförs med stora och kraftigt verktyg med små verktyg. Använd endast verktygen för de ändamål som de är avsedda för; försök till exempel inte kapa kvistar eller stockar med en cirkelsåg.
- **Klä dig korrekt.** Bär inga löst åtsittande kläder eller smycken som kan fastna i rörliga delar. Användning av skor med halkskydd rekommenderas vid arbete utomhus. Bär hårskydd som skyddar långt hår.
- **Använd skyddsutrustning.** Använd skyddsglasögon. Använd en ansikts- eller dammask om arbetsuppgiften producerar mycket damm.
- **Anslut utrustning för dammut sugning.** Om tillbehör för dammut sug och dammuppsamling finns tillgängliga för verktyget, kontrollera att dessa är monterade korrekt och används på rätt sätt.
- **Skada inte sladden.** Dra i kontakten när du drar ut elsladden ur vägguttaget, aldrig i själva sladden. Håll sladden borta från värme och vassa kanter.
- **Säkert arbetssätt.** När det är möjligt, använd alltid klämmor eller skruvstäd för att hålla fast arbetsstycket. Det är säkrare än att använda händerna.
- **Sträck dig inte.** Ha alltid ett bra fotfäste och en god balans.
- **Underhåll verktyget försiktigt.** Se till att hålla skärverktyget vasst och verktyget rent för ett bättre och säkrare arbete. Följ instruktionerna för smörjning och byte av tillbehör. Besiktiga verktygens elsladdar regelbundet och lämna in dem för reparation hos ett auktoriserat servicecenter om du upptäcker skador på dem. Kontrollera förlängningssladden regelbundet och byt ut om den är skadad. Håll handtagen torra, rena och fria från olja och fett.
- **Koppla bort verktyg.** Alla verktyg ska slås av och deras elsladdar dras ut ur vägguttagen när de inte används, innan service eller när någon del ska bytas ut, t.ex. tillbehör, kapskiva, bits, skåranordningar.
- **Ta bort justeringsnycklar och -verktyg.** Ta för vana att kontrollera att nycklar och skiftnycklar är bortplockade från verktyget innan det startas.
- **Undvik oavsiktlig start.** Försäkra dig om att huvudströmbrytaren står i läget "off" (av) när du sätter i kontakten.
- **Använd endast förlängningssladdar som har godkänts för utomhusbruk.** När verktyget används utomhus ska endast förlängningssladdar som är anpassade och märkta för utomhusbruk användas.
- **Var på din vakt.** Tänk hela tiden på vad du gör, använd sunt förnuft och använd inte verktyget när du är trött.
- **Kontrollera delarna för att upptäcka eventuella skador.** Innan ytterligare användning av verktyget sker ska det noggrant kontrolleras för att avgöra om det kan fungera och fylla sin funktion fullt ut. Kontrollera att rörliga delar sitter som de ska och kan röra sig obehindrat och att inga delar eller fästen är trasiga; kontrollera även andra saker som kan påverka användningen. Ett skydd eller en annan del som är skadad måste repareras ordentligt eller bytas ut av ett auktoriserat servicecenter om ingenting annat anges i den här handboken. Låt ett auktoriserat servicecenter byta ut trasiga strömbrytare. Använd inte verktyget om du inte kan stänga av och sätta på det med strömbrytaren.
- **Varning.** Användning av några andra typer av tillbehör än de som rekommenderas i denna användarhandbok kan innebära risk för personskador.
- **Om verktyget måste repareras bör detta göras av en kvalificerad person.** Detta elverktyg uppfyller alla viktiga säkerhetsbestämmelser. Reparationer får endast utföras av kvalificerad personal som använder originalreservdelar; i annat fall kan användaren utsättas för stora risker.

SPECIFIKA SÄKERHETSREGLER

- Kontrollera att alla justeringar är ordentligt åtdragna innan du börjar säga.
- Kontrollera att verktyget är urkopplat från elnätet innan du utför några justeringar.
- Om du inte kopplar bort maskinen från elnätet kan oavsiktliga starter uppstå och dessa kan orsaka allvarliga personskador.
- För att minska risken att maskinen startar oavsiktlig



och ger allvarliga skador som följd ska alla delar på maskinen monteras innan den ansluts till elnätet.

- Maskinen ska aldrig vara ansluten till elnätet när du monterar delar, utför justeringar, monterar eller tar bort klingor eller när den inte används.
- Kontrollera klingan så att det inte gått flisor ur den och att den inte har några sprickor, och testa att maskinen fungerar normalt innan du använder den.
- Använd inte skadade klingor.
- Använd aldrig en klinga som är så tjock att den yttre flänsen inte kan fästas mot spindeln. Större klingor kommer i kontakt med skyddsanordningen och tjockare klingor hindrar fästbulten att fästa klingan på spindeln. Dessa situationer kan resultera i en allvarlig olycka och orsaka allvarliga personskador.
- Ta inte bort maskinens skyddsanordningar. Använd aldrig maskinen med någon skyddsanordning borttagen. Kontrollera att alla skydd finns på plats före varje användning.
- Starta inte din kapmaskin innan du har kontrollerat att klingan inte tar i maskinens platta. Skada på klingan kan uppstå om den kommer i kontakt med maskinen under användning.
- Försök inte att kapa trä- eller stenmaterial med denna kapmaskin. Kapa aldrig magnesium eller magnesiumlegeringar med den här maskinen.
- Dra inte åt klingan för hårt eftersom det kan uppstå sprickor.
- Låt alltid klingan komma i kontakt med arbetsstycket på ett mjukt sätt när du börjar kapa. En hård träff kan skada klingan.
- Kapa aldrig mer än ett arbetsstycke åt gången. Ställ inte mer än ett arbetsstycke åt gången på maskinen.
- För att minska risken att maskinen tippar ska långa arbetsstycken alltid stödjas.
- Klingan ger upphov till gnistor. Använd inte i närheten av något brännbart material.
- Lämna aldrig ett verktyg som är igång. Lämna inte verktyget innan det stannar helt.
- Släpp alltid upp strömbrytaren och låt klingan stanna helt innan du tar ut den ur arbetsstycket.
- Håll händerna borta från skårområdet. Håll händerna borta från klingan. Sträck dig inte under arbetsstycket eller runt och under klingan när den roterar. Försök inte att ta bort sågmaterial när klingan roterar.
- Stå aldrig i linje med klingan när du använder maskinen.
- Stå aldrig på verktyget. Allvarlig skada kan uppstå om maskinen tippar eller om oavsiktlig kontakt med klingan uppstår.
- Utför aldrig något jobb på fri hand. Fäst alltid arbetsstycket som ska kapas i ett skruvstöd.
- Håll aldrig i arbetsstycket. Arbetsstycket kommer att bli väldigt varmt när det kapas.

ANVÄNDNINGSMÅL

- Du kan kapa alla sorters järnmaterial, så som 50,8 mm (2") x 152,4 mm (6") stålramar.
- Du kan kapa hård metall, så som fyrkantsreglar och vinkeljärn.
- Du kan kapa metallrör.

MILJÖSKYDD



Råmaterialen ska återvinnas i stället för att kastas i hushållsavfallet. För att skona miljön ska verktyget, tillbehören och emballagen sorteras.

SYMBOL



Säkerhetsvarning



CE-konformitet



GOST-R-konformitet



Läs alla instruktioner noggrant innan du startar produkten.



Klass II, dubbelisolerad



Bär hörselskydd.



Bär hörselskydd.



Bär alltid ögonskydd.



Bär alltid ögonskydd.



FARA! Vass klinga.



Inte tillåten för våtslipning



Använd aldrig hackade, spruckna eller defekta slipskivor



Använd skyddshandskar



Använd dammskydd.



Får inte utsättas för regn eller användas i fuktiga miljöer.



Gamla elektroniska produkter ska inte kastas med hushållssoporna. Återvinn där sådana faciliteter finns. Kontrollera med din lokala myndighet eller säljaren för att få återvinningstips.

**YLEISET TURVALLISUUSVAROITUKSET****VAROITUS**

Sähkötyökaluja käytettäessä on aina ryhdyttävä varotoimiin tulipalon, sähköiskun ja loukkaantumisen välttämiseksi. Lue kaikki nämä ohjeet ennen tuotteen käyttöä, ja säilytä nämä ohjeet.

- **Pidä työalue esteettömänä.** Sotkuiset alueet ja pöydät voivat aiheuttaa loukkaantumisen.
- **Ota työalue huomioon.** Älä jätä työkaluja sateeseen. Älä käytä laitetta kosteassa tai märässä paikassa. Pidä työalue valoisana. Älä käytä laitetta helposti syttyvien nesteiden tai kaasujen läheisyydessä.
- **Suojaudu sähköiskulta.** Älä kosketa maadoitettuihin pintoihin (kuten putkiin, lämpöpattereihin, helioihin tai jääkaappeihin).
- **Pidä sivulliset etäällä.** Älä anna ulkopuolisten, erityisesti lasten, osallistua työhön tai koskettaa laitetta tai jatkojohtoa, ja pidä heidät poissa työalueelta.
- **Varastoi käyttämättömät työkalut.** Käyttämättömän laitteen tulee olla varastoitu kuivaan paikkaan ja pois lasten ulottuvilta.
- **Älä pakota laitetta.** Se hoitaa työt paremmin ja turvallisemmin sillä vauhdilla, jota varten se on tarkoitettu.
- **Käytä oikeaa työkalua.** Älä pakota pientä työkalua tekemään järeää työkalua vaativaa työtä. Älä käytä laitetta muuhun kuin sille tarkoitettuun käyttöön; esimerkiksi, älä sahaa pyörösahalla oksia tai tukkeja.
- **Pukeudu asianmukaisesti.** Älä käytä löysiä vaatteita tai koruja, sillä ne voivat tarttua liikkuviin osiin. Ulkotöissä suositellaan käytettävän luistamattomia suojakenkiä. Suojaa pitkät hiukset peittämällä ne.
- **Käytä suojavälineitä.** Käytä suojalaseja. Käytä kasvo- tai pölysuojainta tehdessäsi pölyistä työtä.
- **Kytke pölynimuri.** Jos laitetta varten on pölynpoisto- ja keräyslaite, kytke se asianmukaisesti ja käytä sitä oikein.
- **Pidä huolta sähköjohdosta.** Älä koskaan irrota laitetta pistorasiasta vetämällä johdosta. Älä päästä johtoa koskettamaan kuumuuden lähteitä, öljyä tai teräviä reunoja.
- **Kiinnitä työkappale.** Kiinnitä työkappale puristimilla tai ruuvipenkillä aina, kun mahdollista. Se on turvallisempaa kuin käden käyttö.
- **Älä kurkota liian kauas.** Säilytä aina kunnollinen jalansija ja tasapaino.
- **Huolla laite huolella.** Pidä leikkuutyökalut terävinä ja puhtaina, jotta ne toimisivat paremmin ja turvallisemmin. Noudata voitelua ja lisävarusteiden vaihtoa koskevia ohjeita. Tarkista laitteen sähköjohdot säännöllisesti, ja jos ne ovat vioittuneet, korjauta ne valtuutetussa huoltopisteessä. Tarkista jatkojohto säännöllisesti ja vaihda se, jos se on vioittunut. Pidä kädensijat kuivina

ja puhtaina liasta, öljystä ja rasvasta.

- **Irrota laitteet.** Irrota pistoke, kun laitetta ei käytetä, ennen huoltoa ja vaihtaessasi lisävarusteita, kuten teriä ja leikkureita.
- **Poista säätöavaimet ja kiintoavaimet.** Opi tarkistamaan, että kaikki avaimet ja muut työkalut on poistettu laitteesta ennen sen käynnistämistä.
- **Älä anna koneen käynnistyä vahingossa.** Tarkista laitetta pistorasiaan kytkiessäsi, että se on "off"-asennossa.
- **Käytä ulkokäyttöön tarkoitettuja jatkojohtoja.** Kun laitetta käytetään ulkona, käytä sen kanssa ainoastaan jatkojohtoja, jotka on tarkoitettu ulkokäyttöön ja jotka on niin merkitty.
- **Ole valpas.** Katso mitä teet, käytä tervettä järkeä äläkä käytä laitetta, kun olet väsynyt.
- **Tarkista voittuneet osat.** Ennen kuin painepesurin käyttöä jatketaan, se tulee tarkistaa huolella jotta voidaan olla varmoja, että ne toimivat kunnolla ja asianmukaisesti. Tarkista, että liikkuvat osat on kohdistettu oikein ja että ne liikkuvat kunnolla, että osia ei ole rikkoutunut, että osat on asennettu oikein ja että mikään muu seikka ei haittaa koneen toimintaa. Valtuutetun huoltopisteen on korjattava tai vaihdettava vioittunut suoja tai muu osa, ellei näissä käyttöohjeissa toisin mainita. Vaihdata vialliset katkaisimet valtuutetussa huoltopisteessä. Älä käytä laitetta, jos se ei käynnisty ja sammu katkaisimesta.
- **Varoitus.** Muun kuin tässä käsikirjassa suositellun lisälaitteen tai lisäarusteen käyttäminen voi aiheuttaa loukkaantumisvaaran.
- **Anna laite pätevän henkilön korjattavaksi.** Tämä sähkölaite noudattaa asianmukaisia turvallisuussäädöksiä. Laitteen saa korjata vain pätevä henkilö käyttäen alkuperäisiä varaosia; muutoin korjauksesta voi aiheutua huomattava vaara käyttäjälle.

ERITYISET TURVALLISUUSÄÄNNÖT

- Varmista ennen leikkaamista, että kaikki säätimet on kiiristetty.
- Tarkista ennen mitään säätöjä, että laite on irrotettu pistorasiasta.
- Jos leikkuulaitetta ei irroteta pistorasiasta, se saattaa käynnistyä vahingossa ja aiheuttaa loukkaantumisen.
- Jotta laite ei käynnistyisi vahingossa ja aiheuttaisi vammaa, kokoa leikkuulaite täysin ennen sen kytkemistä pistorasiaan.
- Laitetta ei tule koskaan kytkeä pistorasiaan osia koottaessa, säätöjä tehtäessä, laikkaa asennettaessa tai irrotettaessa tai kun laitetta ei aiota käyttää.
- Tarkista ennen käyttöä, että laikassa ei ole lohkeamia eikä halkeamia ja että se toimii normaalisti.
- Älä käytä voittuneita hiomalaikkoja.
- Älä koskaan käytä laikkaa, joka on niin paksu, että ulkolaippa ei kosketa karan tasaista osaa. Suuremmat



laikat koskettavat laikansuojuksia ja paksummat laikat estävät pulttia kiinnistämästä laikkaa karaan. Kummassakin tapauksessa seuraus voi olla vakava onnettomuus ja vakava loukkaantuminen.

- Älä irrota koneen laikansuojusta. Älä koskaan käytä laitetta, jos jokin sen suojista on irrotettu. Varmista ennen käyttöä, että kaikki suojat toimivat asianmukaisesti.
- Älä käynnistä katkaisulaitetta tarkistamatta, että laikan ja koneen alustatuen välissä ei ole mitään. Laikka saattaa vioittua, jos se koskettaa koneen alustukea koneen käytön aikana.
- Älä yritä leikata puuta tai kiveä tällä katkaisulaitteella. Älä koskaan leikkaa tällä koneella magnesiumia tai magnesiumyhdistettä.
- Älä kiristä laikkaa liiaksi, sillä se saattaa haljeta.
- Aseta hiomalaikka aina varoen työkappaletta vasten kun aloitat leikkaamisen. Kova isku saattaa rikkoa laikan.
- Älä koskaan leikkaa useampaa kuin yhtä työkappaletta kerrallaan. Älä kasaa yhtä useampaa työkappaletta koneen alustalle.
- Jotta laite ei pääse kaatumaan, tue aina pitkät työkappaleet.
- Teräksen leikkaamisesta syntyy kipinöitä. Älä käytä tulenarkojen tai helposti syttyvien materiaalien lähellä.
- Älä koskaan jätä käynnissä olevaa laitetta vartioimatta. Älä päästä laitteesta irti ennen kuin se on täysin pysähtynyt.
- Vapauta aina virtakytkin ja anna laikan pysähtyä ennen sen nostamista työkappaleesta.
- Pidä kädet poissa leikkuualueelta. Pidä kädet kaukana laikasta. Älä kurottele työkappaleen alle tai sen ympäri tai laikan alle laikan pyöriessä. Älä yritä poistaa leikattua materiaalia laikan vielä liikkeessä.
- Älä koskaan seiso tai pidä mitään ruumiinosaa laikan polulla.
- Älä koskaan seiso laitteen päällä. Se, että laitetta kallistetaan tai laikkaan kosketaan vahingossa, voi aiheuttaa vakavan vamman.
- Älä koskaan suorita mitään toimintoa vapaalla kädellä. Kiinnitä aina leikattava työkappale ruuvipenkkiin.
- Älä koskaan pitele työkappaletta käsin. Työkappale tulee leikatessa hyvin kuumaksi.

KÄYTTÖTARKOITUS

- Kaikenlaisten rautapitoisten materiaalien leikkaaminen, kuten 50.8 mm (2") x 152.4 mm (6") teräksiset rakennuskehikot.
- Kovamatallisen raudan leikkaaminen, kuten neliötangon ja kulmaraudan.
- Metalliputkien leikkaaminen.

YMPÄRISTÖNSUOJELU



Älä hävitä raaka-aineita jätteinä vaan vie ne kierrätykseen. Ympäristönsuojelun kannalta työkalu, lisävara-usteet ja pakkausmateriaali on lajiteltava.

SYMBOLI



Turvavaroitus



CE-vastaavuus



GOST-R-vastaavuus



Lue ohjeet huolella ennen laitteen käyttöä.



Luokka II, kaksoiseristetty



Käytä kuulosuojaimia



Käytä kuulosuojaimia



Käytä aina suojalaseja.



Käytä aina suojalaseja.



VAARA! Terävä terä.



Märkähionta ei ole sallittu



Älä käytä lohkeilleita, haljonneita tai viallisia hiomalaikkoja



Käytä suojakäsineitä



Käytä pölynaamaria.



Älä jätä sateeseen tai kosteaan paikkaan.



Käytöstä poistettavia sähkölaitteita ei pidä hävittää talusjätteiden mukana. Ne on mahdollisuuksien mukaan pantava kiertoon. Kierrätysohjeita antavat kunnan viranomaiset ja vähittäiskauppiat.



GENERELLE SIKKERHETSADVARSLER

⚠ ADVARSEL

Når du bruker elektrisk verktøy må visse grunnleggende forholdsregler alltid tas for å redusere risikoen for brann, elektrisk støt og personskade. Les alle instruksjonene før du gjør forsøk på å bruke produktet, og ta godt vare på disse instruksjonene.

- **Hold arbeidsområdet rent.** Rotete områder og arbeidsbenker inviterer til ulykker.
- **Vurder det fysiske arbeidsmiljøet.** Ikke utsett verktøyet for regn. Ikke bruk utstyret på fuktige eller våte steder. Hold arbeidsområdet godt opplyst. Ikke bruk elektrisk verktøy på steder hvor det finnes brennbare væsker eller gass.
- **Beskytt deg mot elektriske støt.** Unngå kroppskontakt med jordede overflater (som vannrør, radiatorer, kokeapparater og kjøleaggregater).
- **Hold andre personer vekke.** Ikke la personer, og spesielt barn, ta del i arbeidet, berøre verktøyet eller en skjøteledning, og hold dem vekke fra arbeidsområdet.
- **Lagre verktøy som ikke brukes.** Når det ikke er i bruk må verktøyet oppbevares tørt og innelåst slik at det er utilgjengelig for barn.
- **Ikke press verktøyet.** Det vil gjøre jobben bedre og tryggere med den hastigheten det var konstruert for.
- **Bruk det rette verktøyet.** Ikke tving et lite verktøy til å utføre en oppgave som var tiltenkt et større og kraftigere verktøy. Ikke bruk verktøy for oppgaver det ikke var tiltenkt, bruk for eksempel ikke en sirkelsag til å kappe grener eller trestammer.
- **Kle deg riktig.** Bruk ikke løstsittende klær eller smykker, de kan hekte seg fast i bevegelige deler på verktøyet. Sklisikkert fottey anbefales ved arbeid utendørs. Bruk lue eller hatt til å dekke langt hår.
- **Bruk verneutstyr.** Bruk vernebriller. Bruk ansikts- eller støvmaske dersom arbeidet skaper støv.
- **Tilkobl støvavsugsutstyr.** Hvis det finnes tilkoblingsmuligheter for oppsugnings- og oppsamlingsutstyr for støv, sørg for at dette blir tilkoblet og brukt på riktig måte.
- **Ikke misbruk den elektriske ledningen.** Trekk aldri i den elektriske ledningen for å frigjøre støpslet fra stikkontakten. Hold ledningen vekke fra varme, olje og skarpe kanter.
- **Trygt arbeid.** Der det er mulig, bruk klemmer eller tvinger til å holde fast arbeidsstykket. Det er tryggere enn å bruke hånden din.
- **Ikke strekk deg.** Sørg for godt fotfeste og god balanse til enhver tid.
- **Vedlikehold verktøyet med omtanke.** Hold verktøyet skarpt og rent for å oppnå bedre og tryggere ytelser. Følg instruksjonene for smøring og skifte av tilbehør.

Inspiser verktøyets strømledning regelmessig og sørg for at den skiftes ved et autorisert servicecenter dersom den er skadet. Inspiser regelmessig eventuell skjøteledning og skift dersom den har skader. Hold håndtak tørre, rene og fri for olje og fett.

- **Frakoble verktøy.** Når verktøyet ikke er i bruk, før servicearbeider og i forbindelse med skifting av tilbehør som blader, bits og skjæreutstyr må verktøyet frakobles den elektriske kontakten.
- **Fjern justeringsnøkler og fastnøkler.** Gjør det til en vane å kontrollere at justeringsnøkler er fjernet fra verktøyet før det startes.
- **Unngå utilsiktet start.** Påse at bryteren er i posisjon "off" når verktøyets støpsel settes inn i en stikkontakt.
- **Bruk kun utendørs skjøteledning.** Når verktøyet brukes, bruk bare skjøteledning som er ment for utendørs bruk og merket tilsvarende.
- **Vær våken.** Se hva du gjør, bruk fornuft og bruk ikke verktøyet når du er trett eller sliten.
- **Se etter deler som er skadet.** Før ytterligere bruk av verktøyet må det undersøkes nøye for å kunne fastslå at det vil virke tilfredsstillende og utføre sin tiltenkte funksjon. Sjekk tilpasningen av bevegelige deler, kontakt mellom bevegelige deler og om alle deler er korrekt montert og enhver annen tilstand som kan påvirke bruken av verktøyet. Et deksel eller en annen del som er skadet må repareres forskriftmessig eller skiftes av et autorisert serviceverksted dersom ikke annet er angitt i denne Brukermanualen. Sørg for at ødelagte brytere skiftes av et autorisert servicecenter. Ikke bruk produktet hvis bryteren ikke slår det på og av.
- **Advarsel.** Bruk av andre tilkoblinger eller annet tilbehør enn det som anbefales i denne brukermanualen kan føre til personskade.
- **Sørg for at verktøyet repareres av en kvalifisert person.** Dette elektriske verktøyet innfrir relevante sikkerhetsforskrifter. Reparasjoner må bare utføres av kvalifiserte personer som bruker originale reservedeler, i motsatt fall kan brukeren bli utsatt for betydelig fare.

SPESIELLE SIKKERHETSREGLER

- Før kappingen begynner må det påses at alle innstillinger er sikret.
- Før du foretar justeringer, påse at verktøyet ikke er koblet til strømmettet.
- Unnlattelse av å trekke ut det elektriske støpslet til maskinen kan føre til utilsiktet start og mulig alvorlig personskade.
- For å hindre utilsiktet start som kan føre til alvorlig personskade bør alle deler til maskinen være montert før maskinen kobles til det elektriske anlegget.
- Maskinen må aldri være koblet til det elektriske anlegget når du monterer deler, foretar justeringer, installerer eller fjerner hjul eller når maskinen ikke er i bruk.
- Sjekk hjulet for sprekker og revner, og test for normal bruk før arbeidet påbegynnes.



- Ikke bruk skadede slipehjul.
- Bruk aldri et hjul som er for tykt til at den ytre flensen ikke får kontakt med spindelplaten. Større hjul vil komme i kontakt med hjuldekslet, mens tykkere skjæreblader vil hindre skruen fra å feste hjulet forsvarlig på spindelen. Begge disse situasjonene kan føre til en alvorlig ulykke og kan resultere i alvorlig personskade.
- Ikke fjern maskinens hjulskjerm. Bruk aldri maskinen dersom beskyttelsesinnretninger er fjernet. Påse at dysevernet virker tilfredsstillende før hver gangs bruk.
- Ikke start slipekappemaskinen uten å ha undersøkt interferens mellom hjulet og maskinens basestøtte. Skade kan oppstå på hjulet dersom det treffer maskinstøtten under bruk av maskinen.
- Ikke gjør forsøk på å kappe tre eller mur med denne kappemaskinen. Kapp aldri magnesium eller magnesiumlegeringer med denne maskinen.
- Ikke overstram hjulet idet det kan føre til sprekker.
- Len alltid slipehjulet mot arbeidsstykket før du begynner å kappe. Et kraftig slag kan ødelegge hjulet.
- Kapp aldri mer enn ett arbeidsstykke ad gangen. Ikke legg mer enn ett arbeidsstykke på maskinbasen ad gangen.
- For å redusere faren for velt må lange arbeidsstykker alltid støttes.
- Kapping av stål vil skape gnister. Ikke bruk i nærheten av antenkelige eller eksplosive materialer.
- La aldri sagen gå uten betjening. Ikke forlat verktøyet før det har stoppet helt.
- Slipp alltid den elektriske bryteren og la hjulet stoppe helt før du løfter det ut av arbeidsstykket.
- Hold ledningen vekke fra arbeidsområdet. Hold hendene vekke fra hjulet. Ikke ta under verktøyet eller rundt eller over hjulet mens det roterer. Ikke gjør forsøk på å fjerne avkuttet materiale mens hjulet fortsatt er i bevegelse.
- Stå aldri eller ha noen del av kroppen på linje med hjulets bane.
- Stå aldri på verktøyet. Alvorlig skade kan oppstå dersom verktøyet velt eller man får utilsiktet kontakt med kappehjulet.
- Utfør aldri noe arbeid på frihånd. Sørg alltid for at arbeidsstykket er sikret med en tvinge eller i en skrustikke.
- Hold aldri arbeidsstykket med hånden. Arbeidsstykket kan bli meget varmt under kappingen.

TILTENKT BRUK

- Kapping av alle typer jernholdige metaller, som 50,8 mm (2") x 152,4 mm (6") stålstendere.
- Kapping av hardmetall jernstolper som firkantbjelker og vinkeljern.
- Kapping av metallrør og hylser.

MILJØVERN



Resirkuler råmaterialer istedenfor å kaste dem i søppelen. Verktøyet, tilbehørene og emballasjen bør sorteres for miljøvennlig resirkulering.

SYMBOL



Sikkerhetsalarm



CE samsvar



GOST-R samsvar



Les instruksjonene nøye før apparatet tas i bruk.



Class II, dobbeltisolert



Bruk hørselsvern



Bruk hørselsvern



Bruk alltid øyeskyttelse.



Bruk alltid øyeskyttelse.



FARE! Skarpt blad.



Ikke tillatt for våt sliping



Ikke bruk sprukne eller på annen måte skadede slipehjul



Bruk sikkerhetshansker



Bruk støvmaske.



Utsett ikke for regn eller bruk på fuktige steder.



Avfall fra elektriske produkter skal ikke kastes sammen med husholdningsavfall. Vennligst resikulervedeksisterende avfallsbehandlingssted. Undersøk hos dine lokale myndigheter eller forhandler for råd om resirkulering.

**ОБЩИЕ ПРАВИЛА БЕЗОПАСНОСТИ****⚠ ОСТОРОЖНО**

При использовании электрических инструментов следует соблюдать основные правила технической безопасности для снижения опасности возгорания, поражения электрическим током и получения травм. Перед использованием инструмента прочтите данные указания и сохраните их для последующего использования.

- **Содержите рабочую зону в чистоте.** Загромождение рабочей зоны может привести к телесным повреждениям.
- **Принимайте во внимание условия работы.** Не пользуйтесь инструментом под дождем. Не пользуйтесь инструментом в условиях повышенной влажности. Работайте при хорошем освещении. Не пользуйтесь инструментом в присутствии огнеопасных жидкостей или газов.
- **Защита от поражения электрическим током.** Избегайте контакта с заземленными поверхностями (трубами, батареями отопления, кухонными плитами, холодильниками).
- **Не допускайте в рабочую зону посторонних лиц.** Не допускайте к работе посторонних лиц, особенно детей, не позволяйте им касаться инструмента или кабеля питания, не допускайте их в рабочую зону.
- **Неиспользуемые инструменты убирайте на хранение.** Неиспользуемый инструмент следует хранить в сухом защищенном месте, недоступном для детей.
- **Не увеличивайте скорость работы инструмента.** Это позволит выполнить работу лучше и безопаснее с номинальной скоростью.
- **Используйте надлежащий инструмент.** Не пользуйтесь небольшим инструментом для выполнения трудоемких операций. Не используйте инструмент для непредназначенных для него целей, например, не используйте циркулярную пилу для обрезки ветвей деревьев или бревен.
- **Одевайтесь соответствующим образом.** Не надевайте свободную одежду или украшения, так как они могут попасть в движущиеся части. При наружных работах рекомендуется надевать нескользящую обувь. Воспользуйтесь защитным головным покрытием, чтобы прикрыть длинные волосы.
- **Используйте средства защиты.** Пользуйтесь защитными очками. Если при работе образуется пыль, надевайте пылезащитную маску.
- **Используйте устройство удаления пыли.** Если инструмент предусматривает использование устройство сбора и удаления пыли, обязательно его используйте.
- **Не допускайте неправильного обращения с кабелем.** Не дергайте кабель питания для отключения его от сети. Предохраняйте кабель питания от источников повышенного тепловыделения, масляных участков и острых предметов.
- **Зафиксируйте обрабатываемую заготовку.** При возможности всегда используйте зажимы или тиски для крепления заготовки. Это безопаснее, чем пользоваться руками.
- **Не прикладывайте чрезмерных усилий.** Старайтесь сохранять устойчивость и подыскивайте твердую опору.
- **Заботливо обращайтесь с инструментами.** Для лучшего и безопасного применения поддерживайте режущий элемент в чистоте и наточенном состоянии. При смазке и замене принадлежностей следуйте инструкциям. Регулярно проверяйте исправность кабелей, при их повреждении обращайтесь для ремонта в специализированный сервисный центр. Регулярно осматривайте удлинительные кабели и заменяйте поврежденные из них. Содержите ручки в сухом и чистом виде, очищайте их от масла и смазки.
- **Отключите инструменты.** Перед операциями технического обслуживания, замене принадлежностей (режущие полотна, насадки, резак) отключите инструмент от сети питания.
- **Удалите ключи для выполнения настройки и регулировки.** Возьмите себе за правило проверять перед включением инструмента отсутствие на нем гаечных и регулировочных ключей.
- **Не допускайте непреднамеренного запуска.** При подключении к сети питания убедитесь, что выключатель находится в положении «выключено».
- **При наружных работах используйте электроудлинитель.** При наружных работах используйте электрический удлинитель, предназначенный для наружного использования.
- **Будьте внимательны.** Сохраняйте внимание при работе, пользуйтесь здравым смыслом и не работайте при испытании усталости.
- **Проверяйте поврежденные детали.** Перед дальнейшим использованием инструмента тщательно проверьте его надлежащую работу и выполнение предназначенных ему функций. Проверьте регулировку движущихся частей, их соединение, отсутствие повреждений, надежность крепления и другие условия, которые могут повлиять на работу инструмента. Поврежденное защитное устройство или другую деталь следует отремонтировать или заменить в сервисном центре, если иное не указано в данном руководстве по эксплуатации. Неисправные выключатели заменяйте в специализированном центре обслуживания. Не пользуйтесь инструментом с неисправным выключателем питания.
- **Осторожно.** Использование любых других



принадлежностей, кроме рекомендованных в данных инструкциях, может привести к телесным повреждениям.

- Для ремонта инструмента обращайтесь к квалифицированному специалисту. Данный электроинструмент соответствует основным требованиям техники безопасности. Во избежание угроз здоровью ремонт инструмента следует поручать только квалифицированным специалистам с использованием оригинальных запасных деталей.

ОСОБЫЕ ПРАВИЛА БЕЗОПАСНОСТИ

- Перед выполнением реза убедитесь, что все настройки выполнены правильно.
- Перед всеми регулировками отключите инструмент от сети питания.
- Если не отключить инструмент от электросети, может произойти его случайный запуск и привести к тяжким телесным повреждениям.
- Во избежание случайного запуска, при котором возможны тяжкие телесные повреждения, соберите все детали инструмента перед его подключением к сети питания.
- Всегда следует отключать инструмент от сети питания при монтаже деталей, регулировке, установке и извлечении отрезных кругов, а также во время перерывов в работе.
- Перед использованием проверьте круг на отсутствие трещин и изъянов, а также нормальную работу инструмента.
- Не пользуйтесь поврежденными абразивными кругами.
- Никогда не используйте слишком толстый отрезной круг, чтобы внешний фланец совпал с фасками шпинделя. Режущие круги большего диаметра будут задевать за ограждение круга, а круги большей, чем требуется, толщины могут помешать креплению диска на шпинделе болтом крепления. Любая из этих ситуаций может стать причиной несчастного случая и в результате этого серьезного травмирования.
- Не снимайте дисковые защитные приспособления. Никогда не работайте с данным станком со снятыми защитными приспособлениями или крышками. Каждый раз перед началом работы убедитесь в том, что все защитные приспособления функционируют надлежащим образом.
- Не запускайте отрезной станок, не устранив препятствия между кругом и рабочим столом станка. Если при работе инструмента круг соприкоснется с основанием, он может получить повреждение.
- Не пытайтесь разрезать данным инструментом деревянные или каменные детали. Не пытайтесь резать магний или магниевые сплавы с помощью данного станка.
- Не перетягивайте отрезной круг, так как это может

привести к образованию трещин.

- В начале разрезания поднесите абразивный круг к обрабатываемой заготовке с осторожностью. При резком ударе круг может сломаться.
- Одновременно допускается резка только одной заготовки. Не укладывайте на стол для резки одновременно более одной заготовки.
- Во избежание опрокидывания инструмента при работе с длинными заготовками используйте опору.
- При резке стали образуются искры. Не пользуйтесь данным инструментом вблизи взрывоопасных и легковоспламеняющихся материалов.
- Никогда не оставляйте инструмент работающим без присмотра. Не оставляйте инструмент до его полного останова.
- Перед извлечением абразивного круга из заготовки отпустите выключатель питания и дождитесь полной остановки вращения круга.
- Не допускайте попадания рук в область резки. Не допускайте попадания частей тела в область вращения круга. Не допускайте попадания частей тела под заготовку, круг или в зону его вращения при работе инструмента. Не пытайтесь убрать разрезаемый материал, пока круг вращается.
- Никогда не стойте сами и не допускайте попадания частей тела в зону вращающегося отрезного круга.
- Никогда не вставляйте на инструмент. При опрокидывании инструмента или случайном прикосновении к вращающемуся отрезному кругу существует опасность телесных повреждений.
- Не выполняйте ни одной операции без использования вспомогательных средств. При обработке всегда закрепляйте заготовку в тисках.
- Никогда не придерживайте заготовку рукой. В процессе резки заготовка сильно нагревается.

НАЗНАЧЕНИЕ

- Резка любых видов черных металлов, например, стальных конструкций размером 50,8 x 152,4 мм (2 x 6 дюймов).
- Резка прутков из твердых сплавов, например, прутковые материалы квадратного сечения и стальной уголок.
- Резка металлических труб и клуппов.

ЗАЩИТА ОКРУЖАЮЩЕЙ СРЕДЫ



Утилизируйте как сырье, а не выбрасывайте как мусор. Машина, аксессуары и упаковка должны быть отсортированы.





СИМВОЛ



Внимание



Соответствие требованиям CE



Соответствие требованиям GOST-R



Внимательно прочтите данные инструкции перед использованием продукта.



Класс защиты II, двойная изоляция



Применяйте средства защиты органов слуха



Применяйте средства защиты органов слуха



Всегда надевайте защитные очки.



Всегда надевайте защитные очки.



ОПАСНО! Острый режущий диск!



Не допускается шлифование с охлаждением



Не используйте бракованные шлифовальные диски или диски со сколами или трещинами



Надевайте защитные перчатки



Надевайте пылезащитную маску.



Не оставляйте под дождем или во влажных местах.



Отработанная электротехническая продукция должна уничтожаться вместе с бытовыми отходами. Утилизируйте, если имеется специальное техническое оборудование. По вопросам утилизации проконсультируйтесь с местным органом власти или предприятием розничной торговли.

**OGÓLNE OSTRZEŻENIA DOTYCZĄCE
BEZPIECZEŃSTWA****⚠ OSTRZEŻENIE**

Podczas używania jakichkolwiek urządzeń elektrycznych należy zachowywać podstawowe środki ostrożności. Pozwoli to uniknąć niebezpieczeństwa pożaru, porażenia prądem lub zranienia. Przed rozpoczęciem pracy zapoznać się ze wszystkimi instrukcjami i zachować je do późniejszego użytku.

- **Miejsce pracy utrzymywać w czystości.** Zagrażone miejsce pracy lub warsztat to częsta przyczyna zranień.
- **Oceniać warunki panujące w miejscu pracy.** Nie wolno wystawiać tego urządzenia na działanie deszczu. Nie wolno używać narzędzi w warunkach mokrych lub wilgotnych. Miejsce pracy musi być dobrze oświetlone. Nie używać narzędzi w obecności palnych płynów lub gazów.
- **Chronić się przed ryzykiem porażenia prądem elektrycznym.** Unikać kontaktu ciała z ziemią lub uzionymi powierzchniami (rury, instalacje grzewcze i chłodnicze).
- **Osoby postronne utrzymywać z dala od miejsca pracy.** Nie dopuszczać do miejsca pracy innych osób, szczególnie dzieci ani nie zezwalać na dotykanie narzędzia lub przedłużacza lub na wykonywanie prac za pomocą narzędzia.
- **Nieużywane narzędzia należy odpowiednio przechowywać.** Nieużywane narzędzia należy przechowywać w suchym, zamkniętym miejscu, niedostępnym dla dzieci.
- **Nie używać siły podczas obsługi narzędzia.** Najlepsze efekty pracy, przy zachowaniu pełnego bezpieczeństwa, zapewni używanie tego narzędzia w zakresie parametrów znamionowych i stosownie do jego przeznaczenia.
- **Używać odpowiednich narzędzi.** Nie stosować niewielkich narzędzi do wykonywania prac odpowiednich dla narzędzi przystosowanych do pracy przy dużych obciążeniach. Nie wolno używać żadnych narzędzi do celów, do których nie są przeznaczone: np. pił tarczowych do odcinania gałęzi lub cięcia kłody drewna.
- **Należy zakładać odpowiednią odzież ochronną.** Nie wolno zakładać luźnej biżuterii ani ubrań - mogą zostać wciągnięte przez ruchome elementy urządzenia. Podczas pracy na zewnątrz zaleca się zakładać obuwie antypoślizgowe. Nosić ochronne zabezpieczenie włosów, aby spaść i osłonić dłuższe włosy.
- **Stosować środki ochrony osobistej.** Zakładać okulary ochronne. Zastosuj maskę na twarz lub maskę przeciwpyłową w przypadku wykonywania prac, podczas których powstaje dużo pyłu.
- **Stosować urządzenia wyciągowe.** Jeśli używane narzędzie posiada przyłączy do wyciągu i gromadzenia kurzu, należy go stosować.
- **Nie rozciągać nadmiernie przewodu.** Nie ciągnąć za przewód w celu wyjęcia wtyczki z gniazda sieciowego. Przewód zasilania trzymać z dala od źródeł ciepła, oleju i ostrych krawędzi.
- **Zabezpieczyć obrabiany przedmiot.** Obrabiany przedmiot zabezpieczyć w zacisku lub imadle, o ile to możliwe. Jest to bardziej bezpieczne niż używanie dłoni.
- **Nie sięgać zbyt daleko.** Należy cały czas pewnie opierać stopy i utrzymywać równowagę.
- **Narzędzia konserwować z zachowaniem ostrożności.** Utrzymywać narzędzia tnące w czystości i naostrzone, co umożliwi uzyskanie lepszej wydajności i większego bezpieczeństwa. Przestrzegać instrukcji smarowania i wymiany przystawek i akcesoriów. Systematycznie kontrolować stan przewodów zasilających, a w przypadku stwierdzenia ich uszkodzenia, niezwłocznie dokonać naprawy w autoryzowanym serwisie. Przedłużacze należy systematycznie kontrolować i wymieniać w przypadku uszkodzenia. Rękojeści utrzymywać w czystości, muszą być zawsze suche, wolne od oleju i smarów.
- **Odcłaczać nieużywane narzędzia.** Gdy narzędzie nie jest używane, ma być serwisowane, przed zmianą przystawek lub akcesoriów, takich jak ostrza, noże, osłony itp., należy je odcłaczyć od zasilania.
- **Usunąć z miejsca pracy wszelkie klucze i narzędzia.** Konieczne jest wypracowanie nawyku sprawdzania, czy wszystkie narzędzia użyte do montażu akcesoriów lub regulacji, zostały usunięte przed rozpoczęciem pracy.
- **Unikać możliwości przypadkowego uruchomienia urządzenia.** Przed podłączeniem urządzenia do prądu należy upewnić się, że wyłącznik jest w pozycji wyłączającej.
- **Używać przedłużaczy przeznaczonych do użytku na zewnątrz pomieszczeń.** W przypadku używania urządzenia na zewnątrz, ewentualne przedłużacze muszą być do tego przystosowane i odpowiednio oznaczone.
- **Zachować ostrożność i przytomność umysłu.** Obserwować wykonywane czynności, używać zdrowego rozsądku, nie używać narzędzia będąc w stanie zmęczenia.
- **Kontrolować stan techniczny poszczególnych elementów.** Przed dalszym użyciem urządzenia należy je dokładnie sprawdzić, upewniając się, że działa prawidłowo i zgodnie z przeznaczeniem. Sprawdzić wyrównanie elementów ruchomych, sprawdzić, czy wirują/poruszają się swobodnie, sprawdzić czy nie ma jakichkolwiek uszkodzeń, czy montaż jest poprawny, należy uwzględnić wszystkie aspekty mające wpływ na bezpieczną pracę urządzenia. Uszkodzone elementy należy naprawić lub wymienić w autoryzowanym serwisie, o ile nie podano inaczej w tej instrukcji. Wymienić uszkodzone wyłączniki w autoryzowanym punkcie serwisowym. Nie wolno używać tego



urządzenia, jeśli wyłącznik nie pracuje poprawnie.

- **Ostrzeżenie.** Stosowanie jakichkolwiek przystawek, akcesoriów lub innych elementów, które nie zostały wymienione w tej instrukcji grozi wypadkiem.
- **Narzędzia muszą być naprawiane przez wykwalifikowany personel.** Elektronarzędzie, którego dotyczy ta instrukcja, spełnia odpowiednie wymogi w zakresie bezpieczeństwa. Naprawy mogą być przeprowadzane wyłącznie przez wykwalifikowany personel, z użyciem oryginalnych części zamiennych, w przeciwnym wypadku może dojść do zagrożenia bezpieczeństwa użytkownika urządzenia.

SPECJALNE ZASADY BEZPIECZEŃSTWA

- Przed rozpoczęciem cięcia upewnić się, że wszystkie nastawy są zabezpieczone.
- Przed przystąpieniem do regulacji należy sprawdzić, czy urządzenie jest odłączone od źródła zasilania.
- Pozostawienie wtyczki zasilania w gnieździe sieciowym grozi wypadkiem i poważnym zranieniem.
- Aby zapobiec przypadkowemu uruchomieniu, które mogłoby spowodować poważne zranienie, wszystkie elementy szlifierki przecinarki należy zamontować przed podłączeniem jej do zasilania.
- Podczas montażu elementów, regulacji, zakładania lub zdejmowania ściernicy oraz gdy nie jest używane urządzenie musi być odłączone od zasilania.
- Przed rozpoczęciem użytkowania ściernicę należy sprawdzić na wyszczerbienia i pęknięcia i prawidłowe działanie.
- Nie używać uszkodzonych ściernic.
- Nie wolno stosować zbyt grubych ściernic, kołnierze ściernicy musi mieścić się na spłaszczeniu wrzeciona. Większe ściernice będą kolidować z osłonami, grubsze ściernice uniemożliwią prawidłowe zabezpieczenie na wrzecionie za pomocą śruby. Każda z tych sytuacji może doprowadzić do poważnego wypadku i spowodować poważne obrażenia.
- Nie zdejmować z urządzenia osłon ściernicy. Nie wolno używać tego urządzenia przy zdjętych albo uszkodzonych osłonach lub pokrywach. Przed każdym uruchomieniem tego urządzenia należy upewnić się, że wszystkie osłony funkcjonują prawidłowo.
- Nie należy uruchamiać szlifierki przecinarki bez sprawdzenia dopasowania ściernicy i podstawy urządzenia. Uderzenie ściernicą podstawy urządzenia podczas pracy grozi uszkodzeniem ściernicy.
- Niniejszego urządzenia nie należy używać do cięcia drewna ani elementów murarskich. Za pomocą tego urządzenia nie należy ciąć elementów z magnezu lub stopów magnezu.
- Nie należy dokręcać ściernicy z nadmierną siłą, może to spowodować jej pęknięcie.
- Przed rozpoczęciem cięcia obrabiany element powinien być odsunięty od ściernicy. Silne uderzenie grozi pęknięciem ściernicy.

- Jednorazowo nie wolno przecinać więcej niż jednego elementu. Jednorazowo na podstawie urządzenia nie może znajdować się więcej niż jeden przecinany element.
- Aby zmniejszyć ryzyko przewrócenia maszyny, należy podierać dłuższe obrabiane elementy.
- Cięcie elementów stalowych powoduje powstawanie iskier. Nie używać tego narzędzia w obecności materiałów palnych i łatwopalnych.
- Nie wolno zostawiać maszyny podczas pracy bez nadzoru. Nie odkładać narzędzia, aż do całkowitego zatrzymania ruchu ściernicy.
- Przed wyjęciem ściernicy z obrabianego przedmiotu należy wyłączyć zasilanie za pomocą wyłącznika i odczekać, aż ściernica przestanie się obracać.
- Dłonie trzymać z dala od obszaru cięcia. Trzymać dłonie z dala od ściernicy. Nie wolno sięgać pod obrabiany przedmiot, obok tarczy tnącej lub ponad nią, gdy tarcza się obraca. Nie należy próbować wyjmować przecinanych materiałów gdy ściernica nadal się obraca.
- Żadna część ciała nie może znaleźć się na linii pracy ściernicy, nie wolno też stać na tej linii.
- Nie wolno stawać na maszynie. Przewrócenie urządzenia lub przypadkowy kontakt ze ściernicą grozi poważnym zranieniem.
- Nie wykonywać żadnych czynności trzymając urządzenie swobodnie w dłoniach. Obrabiany element należy mocować w imadle.
- Nie wolno trzymać obrabianego elementu w rękach. Podczas przecinania obrabiany przedmiot mocno się nagrzewa.

PRZEZNACZENIE

- Cięcie wszelkiego rodzaju metali żelaznych, takich jak stalowe profile konstrukcyjne 50,8 mm (2") x 152,4 mm (6").
- Cięcie twardych elementów żelaznych, jak pręty kwadratowe i kątowniki.
- Cięcie rur metalowych i kształtek rurowych.

OCHRONA ŚRODOWISKA



Surowce należy oddawać do powtórnego przetworzenia zamiast wyrzucać je na śmieci. Z myślą o ochronie środowiska, narzędzie, akcesoria i opakowania powinny być sortowane.

SYMBOL



Alarm bezpieczeństwa





Zgodność CE



Zgodność GOST-R



Przed uruchomieniem produktu należy dokładnie przeczytać te instrukcje.



Klasa II, podwójna izolacja



Stosować środki ochrony słuchu



Stosować środki ochrony słuchu



Zawsze nosić okulary ochronne.



Zawsze nosić okulary ochronne.



NIEBEZPIECZEŃSTWO! Tarcza tnąca powinna być ostra.



Narzędzie nie jest przystosowane do szlifowania/cięcia na mokro.



Nie należy używać tarczy szlifierskiej, która jest wyszczerbiona, pęknięta (zarysowana) lub w inny sposób uszkodzona



Zakładać rękawice ochronne



Noś maskę przeciwpyłową.



Nie wystawiać urządzenia na działanie deszczu ani nie używać go w miejscach o dużej wilgotności.



Zużyte produkty elektryczne nie powinny być utylizowane z odpadami domowymi. Prosimy poddawać recyklingowi w odpowiednich miejscach. Informacje o właściwych metodach recyklingu można uzyskać u władz lokalnych lub sprzedawcy.

**VŠEOBECNÁ BEZPEČNOSTNÍ VAROVÁNÍ****⚠ VAROVÁNÍ**

Pokud používáte elektrické nástroje, měly by být dodržovány základní bezpečnostní předpisy za účelem snížení nebezpečí požáru, elektrického úrazu a osobní újmy. Dříve než výrobek poprvé použijete, důkladně si přečtěte všechny pokyny a poté je uschovejte.

- **Udržujte pracoviště čistě.** Zaházené oblasti a ponky vedou k poraněním.
- **Berte ohled na pracovní oblast.** Chraňte nástroje před deštěm. Nástroj nepoužívejte ve vlhkých ani mokřích prostředích. Mějte pracoviště dobře osvětleno. Nepoužívejte nástroje v přítomnosti hořlavých kapalin nebo plynů.
- **Chraňte se před zásahem elektrickým proudem.** Předcházejte tělesnému kontaktu s uzemněnými nebo zemněnými povrchy (například trubky, radiátory, sporáky, lednice).
- **Udržujte ostatní přihlížející v povzdálí.** Nenechte osoby, obzvláště děti, aby se zapojovaly do práce, dotýkat se nástroje nebo prodlužovacího kabelu a udržujte je mimo pracovní oblast.
- **Ukládejte nevyužívané nástroje.** Nástroj vždy po použití skladujte na suchém místě a mimo dosah dětí.
- **Nepoužívejte nadměrnou sílu na nástroj.** Nástroj bude svou práci provádět lépe a bezpečněji při určeném přísunu materiálu, pro který byl navržen.
- **Používejte správný nástroj.** Nepoužívejte nadměrnou sílu na malé nástroje, abyste vykonali práci jako se silnějším nástrojem. Nepoužívejte nástroj pro práce, pro které není určen, například nepoužívejte rotační pilu pro řezání větví stromu nebo kmenů.
- **Správně se oblékejte.** Nenoste volné oblečení nebo šperky, mohou se zachytit do pohyblivých částí přístroje. Noste neklouzavou obuv, která je doporučena pro venkovní práce. Máte-li dlouhé vlasy, noste pokrývku hlavy.
- **Používejte ochrannou výbavu.** Používejte bezpečnostní brýle. Při práci používejte obličejový štít nebo protiprašný respirátor, pokud při práci vzniká prach.
- **Připojte příslušenství pro odsávání prachu.** Pokud je nástroj vybaven přípojkou pro odsávání prachu a sběrným zařízením, ujistěte se, že jsou zařízení správně připojena k nástroji, a že se správně používají.
- **Nepoškozte napájecí kabel.** Nikdy nevytrhávejte kabel ze zásuvky. Udržujte kabel mimo horké plochy, olej a ostré hrany.
- **Bezpečná práce.** Používejte svorky nebo svěrák pro přidržení obrobku. Je to bezpečnější než použití vašich rukou.
- **Nepřeceňujte se.** Udržujte řádné postavení a rovnováhu po celou dobu práce.

- **Přístroje pečlivě udržujte.** Řezací nástroje udržujte ostré a čisté, abyste dosáhli lepšího a bezpečnějšího výkonu. Postupujte dle pokynů pro mazání a výměnu příslušenství. Pravidelně kontrolujte kabely přístroje, a pokud jsou poškozeny, nechejte je vyměnit v autorizovaném servisu. Pravidelně prohlížejte napájecí kabel a vyměňujte jej, pokud je poškozený. Udržujte rukojeti suché, čisté a bez mastnot a oleje.
- **Odpojte nástroje.** Před servisem, při nepoužívání nebo při výměně příslušenství, jako kotoučů, nástrojů, nožů, se musí nástroje odpojovat ze sítě.
- **Odstraňte seřizovací klíče a nástroje.** Zvykněte si, abyste vždy pohledem zkontrolovali, zda jsou z přístroje před jeho zapnutím odstraněny všechny klíče a seřizovací klíče.
- **Zabraňte náhodnému spuštění.** Zkontrolujte, zda je před zapojením do zásuvky spínač napájení v poloze „off“ (vypnuto).
- **Používejte prodlužovací kabely pro venkovní prostředí.** Pokud používáte nástroje venku, používejte správné prodlužovací kabely určené pro použití venku a také tak označené.
- **Budte ve střehu.** Budte ve střehu, hlídejte, co děláte a používejte zdravý rozum a neprovazujte nástroj, pokud jste unaveni.
- **Zkontrolujte, zda nejsou nějaké díly poškozeny.** Před dalším použitím přístroje je potřeba jej pozorně zkontrolovat, abyste určili, zda bude správně fungovat a vykonávat činnost, na kterou je určen. Zkontrolujte seřízení pohyblivých částí, spojení pohyblivých částí, rozbité části upevňovačů a další jiné podmínky, které mohou ovlivnit chod nástroje. Křyt nebo jiný díl, který se poškodil, je potřeba správně opravit nebo vyměnit v autorizované servisní opravě, pokud to není určeno jinak v tomto návodu k obsluze. Poškozené spínače smí vyměnit pouze pověřené servisní středisko. Nástroj nepoužívejte, pokud přepínač nezapíná nebo nevypíná.
- **Varování.** Používání jiného než v této příručce doporučeného příslušenství nebo doplňků může vést k poranění osob.
- **Nástroj nechávejte opravit u kvalifikované osoby.** Tento elektrický nástroj je v souladu s příslušnými bezpečnostními předpisy. Je potřeba, aby opravy vykonávali jen kvalifikované osoby pomocí originálních náhradních dílů, nedodržení pokynu může způsobit značné ohrožení uživatele.

ZVLÁŠTNÍ BEZPEČNOSTNÍ PŘEDPISY

- Ujistěte se, že jsou všechna seřízení bezpečná před samotným řezáním.
- Před seřizováním se ujistěte, že je nástroj odpojen od zdroje elektrické energie.
- Zanedbání odpojení rozřezávacího nástroje může způsobit náhodné spuštění a možné vážné poranění osob.
- Abyste zabránili náhodnému zapnutí, které může způsobit vážné poranění osob, vždy před připojením



k napájení namontujte všechny díly na váš rozřezávací nástroj.

- Nástroj nikdy nepřipojujte ke zdroji napájení, když se montují díly, provádí seřizování, vkládají nebo vyndávají kotouče, čistí, nebo když se nepoužívá.
- Zkontrolujte kotouč na praskliny a trhliny a před použitím otestujte normální funkci.
- Nikdy nepoužívejte poškozené brusné kotouče.
- Nikdy nepoužívejte řezný kotouč, který je příliš silný, příruba kotouče by jej pak nezajistila k ploše vřetena. Větší kotouče by přišly do kontaktu s krytem kotouče, zatímco silnější kotouče budou bránit šroubu v zajištění kotouče na vřeteno. Kterákoliv událost by mohla vést k vážné nehodě a může způsobit vážný úraz.
- Nesundávejte kryty nástroje. Nikdy nástroj neprovazujte, je-li jakýkoliv chránič nebo kryt odstraněn. Ujistěte se, zda jsou všechny chrániče před každým použitím funkční.
- Nespouštějte váš rozřezávací nástroj bez kontroly rozhraní mezi kotoučem a podpěrou stojanu stroje. Poškození může vzniknout, když kotouč vráží do základny stroje během jeho funkce.
- Nepokoušejte se řezat dřevo nebo zdivo rozřezávacím nástrojem. Nikdy neřežte na nástroji hořčík či hořčíkové slitiny.
- Kotouč nadměrně neutahujte, může to způsobit prasknutí.
- Vždy uvolňujte brusný kotouč, když začínáte řezat. Silný úder může zlomit kotouč.
- Nikdy neřežejte více než jeden obrobek současně. Nepoužívejte současně více jak jeden obrobek na stojanu stroje.
- Pro minimalizaci nebezpečí převrácení nástroje podepírejte dlouhé obrobky.
- Řezání oceli způsobuje jiskry. Nepoužívejte v přítomnosti výbušných nebo hořlavých materiálů.
- Nikdy nenechávejte činný nástroj bez dozoru. Neodcházejte od nástroje, dokud se zcela nezastaví.
- Vždy uvolněte spínač a nechejte kotouč zastavit před vysunutím z obrobku.
- Ruce udržujte mimo oblast řezání. Udržujte ruce mimo kotouč. Nedotýkejte se spodní části obrobku nebo okolo či pod kotoučem, když rotuje. Nezkoušejte odstranit řezaný materiál, když se kotouč pohybuje.
- Nikdy nestůjte ani nemějte žádnou část těla v linii dráhy kotouče.
- Na nástroji nikdy nestůjte. Nebezpečí poranění, pokud si stoupnete na nástroj nebo pokud je kotouč neúmyslně kontaktován.
- Nevykonávejte žádné činnosti nedbale. Vždy obrobek k řezání upevňujte ve svorce.
- Obrobek nikdy nadržte rukou. Obrobek se při řezání velmi zahřívá.

ZAMÝŠLENÉ POUŽITÍ

- Řezání všech typů železných kovů jako 50,8 mm (2") x 152,4 mm (6") ocelových rámu.
- Řezání tvrdého kovu například čtyřhranná tyčovina a L-profil.
- Řezání železných trubek a rour.

OCHRANA ŽIVOTNÍHO PROSTŘEDÍ



V rámci možností neodhazujte vysloužilé nářadí do domovního odpadu a upřednostněte jeho recyklaci. V souladu s předpisy na ochranu životního prostředí odkládejte vysloužilé nářadí, příslušenství i obalový materiál do tříděného odpadu.

SYMBOL



Bezpečnostní výstraha



Shoda CE



Shoda GOST-R



Před použitím přístroje si prosím řádně přečtěte tyto pokyny.



Třída II, dvojitě izolováno



Noste ochranu sluchu



Noste ochranu sluchu



Vždy noste ochranu očí.



Vždy noste ochranu očí.



NEBEZPEČÍ! Ostrý kotouč.



Nepřípustné mokré broušení



Nepoužívejte kotouč s prasklinami, otřepy nebo vadami



Požívejte ochranné rukavice



Noste respirátor.



Nevystavujte dešti nebo nepoužívejte ve vlhkých místech.



Odpad elektrických výrobků se nesmí likvidovat v domovním odpadu. Recyklujte prosím na sběrných místech. Ptejte se u místních úřadů nebo prodejce na postup při recyklaci.

**ÁLTALÁNOS BIZTONSÁGI FIGYELMEZTETÉSEK****▲ FIGYELEM**

Elektromos szerszámgépek használatakor a tűz, elektromos áramütés és a személyi sérülés veszélyének csökkentése érdekében az alapvető biztonsági óvintézkedéseket mindig be kell tartani. Mielőtt a terméket használni kezdi, olvassa el az összes utasítást, és őrizze meg a későbbi használatra.

- **Tartsa tisztán a munkaterületet.** A rendetlen munkafelület balesetveszélyes.
- **Vizsgálja át a munkaterületet.** Ne tegye ki a gépeket esőnek. Nedves vagy vizes területeken ne használja a gépeket. Jól világítsa meg a munkaterületet. Gyúlékony folyadékok vagy gázok jelenlétében ne használja a gépeket.
- **Védekezzen az áramütés ellen.** Kerülje a testi érintkezést földelt felületekkel (pl. csövekkel, radiátorokkal, hűtőkkel).
- **Tartson távol másokat a munkaterülettől.** Ne hagyja, hogy más személyek, különösen gyerekek részt vegyenek a munkában, megérintsék a szerszámot vagy a hosszabbító kábelt, és tartsa távol őket a munkaterülettől.
- **Tegye el a gépet, ha nem használja.** Használaton kívül a szerszámgépeket valamilyen száraz, zárt helyen, gyerekektől elzárva kell tárolni.
- **Ne erőltesse a gépet.** A gép jobban teljesít és biztonságosabban dolgozik olyan sebesség használatakor, amilyenre azt tervezték.
- **A megfelelő szerszámot használja.** Ne erőltesse a kisméretű géppel való munkát olyan esetekben, ahol a feladatot egy nagyobb szerszámmal könnyebb elvégezni. Ne használja a rendeltetésének nem megfelelő célra a gépeket: ne használja.
- **Viseljen megfelelő ruházatot.** Ne viseljen laza ruházatot vagy ékszereket, amelyek beakadhatnak a mozgó alkatrészekbe. Kültéri munkához csúszásmentes lábbeli viselete javasolt. Ha hosszú a haja, viseljen hajvédőt.
- **Használjon védőfelszerelést.** Viseljen védőszemüveget. Viseljen arcvédőt vagy pormaszkot, ha a munka során por keletkezik.
- **Csatlakoztassa a porkivezőt berendezést.** Ha a gép el van látva porkivezőt vagy gyűjtő berendezésekhez való csatlakozási lehetőséggel, akkor ügyeljen arra, hogy ezeket csatlakoztassák és megfelelően használják.
- **Ne rongálja meg a kábelt.** Ne rántsa meg a kábelt a hálózathoz való lecsatlakoztatáskor. Hőtől, olajtól és éles szélektől tartsa távol a kábelt.
- **Rögzítse a munkadarabot.** Ahol lehetséges, használjon szorítókat vagy satút a munkadarab rögzítésére. Biztonságosabb, mintha a kezét

használná.

- **Ne hajoljon ki túlságosan.** Mindig tartson megfelelő testtartást és egyensúlyt.
- **A szerszámok karbantartását kellő alapossággal végezze.** A vágószerszámokat tartsa élesen és tisztán, hogy teljesítményük jobb és biztonságosabb legyen. Tartozékcseréje és kenés esetén kövesse az útmutatóban leírtakat. Rendszeresen ellenőrizze a gép kábeleit, és sérülés esetén egy hivatalos szervizközpontban javíttassa meg. Rendszeresen ellenőrizze a hosszabbító kábelt, és cserélje ki, ha sérült. A fogantyúkat tartsa szárazon, tisztán, olajtól és kenőzsírtól mentesen.
- **Csatlakoztassa le a gépeket a hálózathoz.** Használaton kívül, szervizelés előtt, valamint a tartozékok, például kések, bitek és vágók cseréjekor csatlakoztassa le a gépet az elektromos hálózatról.
- **Távolítsa el a beállító kulcsokat és csavarkulcsokat.** Bekapcsolás előtt szokásszerűen ellenőrizze, hogy a csavarkulcsokat és a beállító kulcsokat eltávolította a gépről.
- **Kerülje el a véletlen bekapcsolást.** A hálózathoz való csatlakoztatáskor ellenőrizze, hogy a kapcsoló "ki" állásban van.
- **Kültéri használatra való kábeleket használjon.** A szerszám kültéri használata során csak kültéri használatra is alkalmas és így is jelölt hosszabbító kábeleket használjon.
- **Legyen mindig éber.** Figyeljen arra, amit csinál, használja az összes érzékszervét, és ne használja a szerszámgépet, ha fáradt.
- **Ellenőrizze a sérült alkatrészeket.** A készüléket a további használat előtt ellenőrizni kell, hogy képes megfelelően működni és ellátni a funkcióját. Ellenőrizze a mozgó alkatrészek elrendezését, összekapcsolódását, az alkatrészek törését, rögzítését és minden más körülményt, ami hatással lehet a működésre. Ha egy védőlemez vagy más alkatrész megsérült, azt egy hivatalos szervizközpontban kell megjavíttatni vagy kicseréltetni, hacsak a kezelői útmutató másként nem rendel. A hibás csatlakozókat egy hivatalos szervizközpontban ki kell cseréltetni. Ne használja a gépet, ha a csatlakozó nem csatlakozik be vagy ki.
- **Figyelem.** A használati utasításban nem javasolt tartozékok vagy kiegészítők használata személyi sérülés veszélyét jelentheti.
- **A gépet képzett szakemberrel kell megjavíttatni.** Ez az elektromos szerszám gép megfelel a vonatkozó biztonsági szabályoknak. A javításokat csak képzett szakember végezheti el eredeti cserealkatrészek használatával, máskülönben ez jelentős veszélyt eredményezhet a felhasználó számára.

SPECIÁLIS BIZTONSÁGI ELŐÍRÁSOK

- Vágás megkezdése előtt ellenőrizze, hogy a gép minden állítható eleme rögzítve van.



- A beállítások végrehajtása előtt győződjön meg arról, hogy a szerszám ki van húzva az elektromos hálózatról.
- Ha a vágógépet nem húzza ki a hálózatról, az véletlenül elindulhat, ami súlyos személyi sérülést okozhat.
- A súlyos személyi sérüléseket okozó véletlen beindítás megakadályozása érdekében a hálózatra való csatlakoztatás előtt szerelje fel az összes tartozékot a gépre.
- Alkatrészek szerelésekor, beállítások végzésekor, vágótárcsák felszerelésekor vagy cseréjekor, illetve használaton kívül mindig húzza ki a gépet az elektromos hálózatról.
- Ellenőrizze a tárcsát repedéseket és töréseket keresve, és használat előtt ellenőrizze a normális működés tekintetében is.
- Sérült csiszolótárcsát ne használjon.
- Ne használjon olyan tárcsát, amelyik elég vastag ahhoz, hogy a külső pereme beakadjon a tengely lapos részébe. A nagyobb méretű tárcsák érintkezhetnek a tárcsavédőkkel, a vastagabb tárcsák pedig megakadályozhatják a csavar felcsavarását a tengelyre. Ezen szituációk bármelyike súlyos balesetet eredményezhet, és súlyos személyi sérülést okozhat.
- Ne távolítsa el a gép vágótárcsájának védőburkolatait. Ne használja a gépet eltávolított védőberendezéssel vagy burkolattal. Használat előtt győződjön meg róla, hogy minden védőberendezés megfelelően működik.
- Ne indítsa be a csiszoló vágógépet, amíg nem ellenőrizte, hogy a vágótárcsa és a gép alapzata nem érintkezik. Károsodhat a vágótárcsa, ha a gép működése közben ütközik a gép alapzatával.
- Ne próbáljon fát vagy falazatot vágni ezzel a vágógéppel. Ne vágjon magnéziumot és magnézium ötvözetet ezzel a géppel.
- Ne húzza meg túl erősen a vágótárcsát, mert repedéseket okozhat.
- Mindig óvatosan közelítse a munkadarabhoz a csiszolótárcsát a vágás megkezdésekor. Egy erős ütés eltörheti a tárcsát.
- Ne vágjon egynél több munkadarabot egyszerre. Ne helyezzen egyszerre egynél több munkadarabot a gép alapzatára.
- A gép átfordulása kockázatának minimalizálása érdekében mindig támassza meg a hosszú munkadarabokat.
- Az acél vágásakor szikrák keletkeznek. Ne működtesse a gépet gyúlékony vagy robbanékony anyagok jelenlétében.
- Soha ne hagyja felügyelet nélkül a működő gépet. Ne hagyja ott a gépet, amíg az teljesen meg nem állt.
- Mindig engedje fel a főkapcsolót, és hagyja megállni a tárcsát, mielőtt kiemelné a munkadarabot.
- Tartsa távol a kezét a vágási területtől. Tartsa a kezét távol a vágótárcsától. Ne hajoljon a munkadarab alá

vagy mellé, illetve a tárcsa alá, ha a tárcsa forog. Ne próbálja meg eltávolítani a levágott darabot, amikor a tárcsa még forog.

- Ne álljon, és egyik testrésze se legyen egy vonalban a tárcsa útvonalával.
- Soha ne álljon a gépre. Súlyos sérülést okozhat, ha a gép átfordul, vagy ha véletlenül megérinti a vágótárcsát.
- Ne próbáljon szabad kézzel műveleteket végezni. Mindig rögzítse satuba a vágandó munkadarabot.
- Ne tartsa a kezével a munkadarabot. A munkadarab a vágás során felforrósodhat.

RENDELTESSZERŰ HASZNÁLAT

- Mindenfajta színesfém vágása, például 50,8 mm (2") x 152,4 mm (6") acélcsapok.
- Egymásra rakott keményfémek, például profilok és szögvasak vágása.
- Fémcsövek és huzalok vágása.

KÖRNYEZETVÉDELEM



Segítse elő az alapanyagok újrahasznosítását azzal, hogy nem helyezi el őket a háztartási szemétkosárba. Környezetvédelmi megfontolásból az elhasznált gépet és tartozékokat, valamint a csomagolóanyagokat szelektív módon kell gyűjteni.

SZIMBÓLUM



Biztonsági figyelmeztetés



CE megfelelés



GOST-R megfelelés



Kérjük, olvassa át gondosan ezt az útmutatót a termék beindítása előtt.



II. osztály, kettős szigetelés



Viseljen fülvédőt



Viseljen fülvédőt



Mindig viseljen védőszemüveget.



Mindig viseljen védőszemüveget.



VESZÉLY! Éles fűrészlap.



Nem használható nedves csiszolásra



Ne használjon kicsorbult, repedt vagy hibás csiszolókorongot



Viseljen védőkesztyűt



Viseljen pormaszkot



Ne tegye ki esőnek és ne használja nedves környezetben.



A kiselejtezett elektromos termékeket nem szabad a háztartási hulladékkal együtt kidobni. Ezeket újra kell hasznosítani, ha van rá lehetőség. Az újrahasznosítással kapcsolatban érdeklődjön a helyi önkormányzatnál vagy a termék forgalmazójánál.

**AVERTISMENTE GENERALE PRIVIND
SIGURANȚA****▲ AVERTISMENT**

Atunci când utilizați unelte electrice, întotdeauna trebuie luate minime măsuri de siguranță pentru a reduce riscul producerii de incendii, șocuri electrice sau leziuni. Citiți aceste instrucțiuni înainte de a încerca să utilizați acest produs și păstrați instrucțiunile.

- **Păstrați curățenia la locul de muncă.** Zonele și bancurile de lucru dezordonate favorizează accidentele.
- **Țineți cont de mediul de lucru.** Nu expuneți uneltele la ploaie. Nu utilizați uneltele în locuri umede sau cu apă. Păstrați spațiul de lucru bine luminat. Nu utilizați uneltele în prezența lichidelor sau a gazelor inflamabile.
- **Protecție împotriva electrocutării.** Evitați contactul corpului cu suprafețele conectate la pământ sau la masă (de ex. conducte, radiatoare, mașini de gătit, frigidere).
- **Nu lăsați alte persoane să se apropie.** Nu lăsați persoanele, în special copii, să se implice în lucrare, să atingă unealta sau cablul prelungitor și nu le permiteți să se apropie de zona de lucru.
- **Depozitați uneltele inactive.** Când nu este utilizată, unealta trebuie depozitată într-un loc uscat prevăzut cu încuietoare și nu trebuie lăsată la îndemâna copiilor.
- **Nu forțați unealta.** Acesta va realiza operația mai bine și mai sigur, la viteza pentru care a fost conceput.
- **Utilizați unealta potrivită.** Nu utilizați uneltele cu capacitate mică pentru lucrări destinate uneltelor cu capacitate mare. Nu utilizați unelte pentru alte scopuri decât cele destinate, de exemplu, nu utilizați ferăstrăul circular pentru a tăia crengi sau trunchiuri de copac.
- **Îmbrăcați-vă corespunzător.** Nu purtați haine prea largi sau bijuterii, acestea pot fi prinse în piesele mobile. Când lucrați afară este recomandată încălțăminte anti-alunecare. Purtați protecție care acoperă părul, pentru a proteja părul lung.
- **Utilizați echipament de protecție.** Utilizați ochelari de protecție. Utilizați o mască de gaze sau o mască antipraf, dacă se creează praf în timpul lucrărilor.
- **Conectați echipamentul de extracție a prafului.** Dacă unealta este prevăzută pentru conectarea echipamentului de extracție și de colectare a prafului, asigurați-vă că acestea sunt conectate și utilizate corect.
- **Nu forțați cablul.** Nu trageți niciodată de cablu pentru a-l deconecta de la priză. Țineți cablul la distanță de căldură, ulei și muchii ascuțite.
- **Securizați lucrarea.** Când este posibil, utilizați dispozitive de fixare sau o menghină pentru a fixa piesa de lucru. Este mai sigur decât să vă utilizați mâinile.
- **Nu vă întindeți excesiv.** În timpul operării dispozitivului, păstrați-vă în permanentă echilibrul și stabilitatea.

- **Întrețineți unealta cu grijă.** Păstrați uneltele de tăiere ascuțite și curate, pentru performanță mai bună și mai sigură. Urmați instrucțiunile pentru lubrifierea și schimbarea accesoriilor. Verificați cablurile unelei periodic și, dacă sunt deteriorate, acestea trebuie reparate de un centru de service autorizat. Inspectați cordonul de racord în mod periodic și înlocuiți-le dacă sunt deteriorate. Păstrați mânerul uscat, curat și fără pete de ulei și vaselină.
- **Deconectați uneltele.** Când nu sunt utilizate, înainte de revizie și când schimbați accesoriile, precum lame, burghie și cuțite, deconectați uneltele de la alimentarea electrică.
- **Îndepărtați cheile de reglare.** Formați-vă obiceiul de a verifica dacă ați scos toate cheile și duliile de reglare din unealtă înainte de pornirea acesteia.
- **Evitați pornirea accidentală.** Asigurați-vă că comutatorul este în poziția "off" (oprit) la conectarea la priza electrică.
- **Utilizați cabluri prelungitoare pentru exterior.** Când unealta este utilizată în exterior, utilizați doar cabluri de prelungire destinate pentru exterior și marcate corespunzător.
- **Fiți vigilenți.** Fiți atenți la ceea ce faceți, acționați cu simț practic și nu folosiți unealta atunci când sunteți obosiți.
- **Verificați părțile deteriorate.** Înainte de utilizarea unelei, aceasta trebuie verificată cu atenție, pentru a determina dacă va funcționa corect și dacă își va îndeplini funcția destinată. Verificați alinierea pieselor mobile, lipirea pieselor mobile, spargerea pieselor, montarea și orice alte stări care pot afecta funcționarea acestora. O protecție sau altă piesă care este deteriorată trebuie reparată sau înlocuită în mod corect de un centru de service autorizat, dacă nu se indică altfel în acest manual de instrucțiuni. Comutatoarele defecte trebuie înlocuite de un centru de service autorizat. Nu utilizați unealta, în cazul în care comutatorul nu o poate porni și opri.
- **Avvertisment.** Utilizarea oricărui accesoriu sau dispozitiv atașabil, cu excepția celor care sunt recomandate de acest manual de instrucțiuni poate prezenta risc de vătămare corporală.
- **Unealta trebuie reparată de o persoană calificată.** Această unealtă electrică respectă regulile de siguranță relevante. Reparațiile trebuie efectuate doar de persoane calificate, utilizând piese de schimb originale, în caz contrar există pericole considerabile pentru utilizator.

REGULI SPECIALE PRIVIND SIGURANȚA

- Înainte de a face o tăiere, asigurați-vă că toate reglajele sunt securizate.
- Înainte de a efectua orice ajustare, asigurați-vă că unealta este deconectată de la sursa de alimentare.
- Dacă mașina de tăiat nu este deconectată de la priză, aceasta ar putea cauza pornirea accidentală și posibile



vătămări corporale grave.

- Pentru a evita pornirea accidentală care ar putea cauza o vătămare corporală gravă, montați toate piesele mașinii de tăiat înainte de a conecta mașina la sursa de alimentare.
- Mașina nu trebuie să fie conectată la sursa de alimentare atunci când sunt montați piese, efectuați ajustări, instalați sau scoateți discuri sau atunci când nu este în funcțiune.
- Verificați discul pentru fisuri și crăpături și testați pentru funcționarea normală înainte de utilizare.
- Nu folosiți discuri abrazive deteriorate.
- Nu folosiți niciodată un disc prea gros pentru a permite flanșei exterioare să se cupleze cu porțiunile plate de pe ax. Discurile mai mari vor veni în contact cu apărătorile de roți, în timp ce discurile mai groase vor împiedica șurubul să fixeze discul pe ax. Oricare dintre aceste situații poate conduce la un accident grav și poate provoca rănirea gravă.
- Nu scoateți apărătorile de disc ale utilajului. Nu operați mașina dacă o apărătoare sau un capac este scos. Înainte de fiecare utilizare, asigurați-vă că toate elementele de protecție funcționează în mod corespunzător.
- Nu porniți mașina de tăiat cu disc abraziv fără să verificați dacă există interferență între disc și suportul de bază al mașinii. Discul poate fi deteriorat, dacă lovește suportul de bază al mașinii în timpul funcționării mașinii.
- Nu încercați să tăiați lemn sau cărămizi cu această mașină de tăiat. Nu tăiați magneziu sau aliaj de magneziu cu această mașină.
- Nu strângeți discul în mod excesiv, deoarece acest lucru poate provoca fisuri.
- Aproiați întotdeauna ușor discul abraziv de piesa de lucru atunci când începeți să tăiați. Un impact dur poate rupe discul.
- Nu tăiați niciodată mai mult de o piesă de lucru la un moment dat. Nu puneți mai mult de o piesă de prelucrat pe baza mașinii la un moment dat.
- Pentru a reduce riscul răsturnării utilajului, susțineți întotdeauna piesele de lucru lungi.
- Tăierea oțelului va provoca scântei. Nu folosiți în prezența materialelor combustibile sau inflamabile.
- Nu lăsați niciodată unealta să funcționeze nesupravegheată. Nu părăsiți unealta până când nu se oprește complet.
- Eliberați întotdeauna comutatorul de alimentare și lăsați discul să se oprească înainte de a-l scoate din piesa de lucru.
- Țineți mâinile la distanță de zona de tăiere. Feriți mâinile de fusc. Nu vă apropiați sub piesa de lucru, în jurul discului sau sub disc, în timp ce discul se rotește. Nu încercați să scoateți materialul tăiat în timp ce discul este în mișcare.

- Nu stați niciodată cu nicio parte a corpului în dreptul căii discului.
- Nu stați niciodată pe unealtă. Vătămări grave ar putea apărea în cazul în care unealta se răstoarnă sau în cazul în care se intră accidental în contact cu discul.
- Nu efectuați niciodată operațiuni fără control manual. Fixați întotdeauna piesa de lucru care urmează să fie tăiată în menghină.
- Niciodată nu țineți cu mâna o piesă de lucru. Piesa de lucru va deveni foarte fierbinte în timpul tăierii.

DOMENIU DE APLICAȚII

- Tăierea tuturor tipurilor de metale feroase, cum ar fi prizoanele de șasiu din oțel 50,8 mm (2") x 152,4 mm (6").
- Tăierea semifabricatelor din fier dur, cum ar fi semifabricatele de tip bară rectangulară sau de tip cornier.
- Tăierea țevilor metalice și semifabricatelor din conducte.

PROTECȚIA MEDIULUI ÎNCONJURĂTOR



Reciclați materiile prime în loc să le aruncați la gunoi, împreună cu deșeurile menajere. Pentru a proteja mediul înconjurător, mașina, accesoriile acesteia și ambalajele trebuie triate.

SIMBOL



Avertizare de siguranță



Conform CE



Conform GOST-R



Citiți instrucțiunile cu atenție înainte de pornirea produsului.



Clasa II, dublu izolat



Purtați echipamente de protecție a auzului



Purtați echipamente de protecție a auzului



Purtați întotdeauna ochelari de protecție.



Purtați întotdeauna ochelari de protecție.



PERICOL! Pânză ascuțită.



Nu este permis pentru șlefuire la umed



Nu folosiți disc de șlefuire ciobit, crăpat sau defect



Purtați mănuși de protecție



Purtați mască de praf.



Nu expuneți la ploaie sau la medii încărcate de umezeală.



Deșeurile produselor electrice nu trebuie să fie eliminate împreună cu deșeurile casnice. Vă rugăm să reciclați acolo unde există facilități. Verificați la autoritatea dvs. locală sau la vânzător pentru sfaturi privind reciclarea.

**VISPĀRĪGIE DROŠĪBAS BRĪDINĀJUMI****▲ BRĪDINĀJUMS**

Izmantojot elektroinstrumentus, vienmēr jāievēro drošības vienmēr, lai samazinātu aizdegšanās, elektriskās strāvas trieciena un personiskās traumas risku. Pirms mēģināt izmantot šo produktu, izlasiet un saglabājiet visus šos norādījumus.

- **Darba vietai jābūt tīrai.** Nekārtīgas darba zonas un dargvaldi var būt traumu iemesls.
- **Pārdomājiet darba zonas vidi.** Nepakļaujiet instrumentus lietus iedarbībai. Nelietojiet instrumentus mitrās vietās. Darba vietai jābūt labi apgaismotai. Neizmantojiet instrumentus ugunsnedrošu šķidrumu vai gāzu klātbūtnē.
- **Sargieties no elektriskās strāvas trieciena.** Ķermenis nedrīkst pieskarties zemētām virsmām (piemēram, caurulēm, radiatoriem, plītiem, ledusskapjiem).
- **Citām personām ir jāatrodas pietiekamā atstumā.** Neļaujiet nepiederošām personām, it īpaši bērniem, iesaistīties darbā, pieskarties instrumentam vai pagarinātājkabeļim un atrasties darba zonā.
- **Glabājiet nelietojamus instrumentus.** Kad instrumenti netiek lietoti, tie jāglabā sausā, slēgtā, bērniem nepieejamā vietā.
- **Nepārslodējiet instrumentu.** Tas darbosies labāk un drošāk ar paredzētajiem apgrīzieniem.
- **Izmantojiet pareizo instrumentu.** Nelieciet maziem instrumentiem veikt spēcīgu instrumentu darbu. Neizmantojiet instrumentus citiem nolūkiem, izņemot paredzētos, piemēram, nelietojiet ripzāģus koku zaru vai balķu griešanai.
- **Apģērbieties pareizi.** Nevalkājiet vaļīgas drēbes vai brīvi krītošas rotaslietas, jo tās var aizķerties aiz kustīgajām daļām. Strādājot ārā, ieteicams izmantot neslīdošus apavus. Aizsargājiet garus matus, uzliekot galvas apsegu.
- **Izmantojiet aizsargaprīkojumu.** Izmantojiet aizsargbrilles. Ja darba laikā rodas putekļi, izmantojiet sejas vai putekļu masku.
- **Pievienojiet putekļu ekstrakcijas aprīkojumu.** Ja instrumentam var pievienot putekļu nosūkšanas un savākšanas ierīces, tās jāpievieno un pareizi jālieto.
- **Izmantojiet barošanas vadu tikai pareizi.** Nekādā gadījumā nevelciet aiz vada, lai atvienotu no kontaktlīdždas. Turiet vadu atstatu no karstuma, eļļas un asām malām.
- **Strādājiet droši.** Ja iespējams, darba saturēšanai izmantojiet skavas vai skrūvspīles. Tas ir drošāk nekā manuāli.
- **Nesniedzieties tam pāri.** Visu laiku stāviet stingri un stabili.
- **Rūpīgi veiciet instrumentu apkopi.** Lai darbs būtu

labāks un drošāks, griezējinstrumentiem jābūt asiem un tīriem. Izpildiet eļļošanas un piederumu maiņas norādījumus. Regulāri pārbaudiet instrumenta vadus un bojājumu gadījumā lieciet tos salabot pilnvarotā servisa iestādē. Regulāri pārbaudiet un bojājumu gadījumā nomainiet pagarinājuma kabeļus. Rokturiem ir jābūt sausiem un tīriem, bez eļļas un smērvielām.

- **Atvienojiet instrumentus.** Kad instrumenti netiek lietoti, pirms apkopes un piederumu, piemēram, asmeņu, urbjū un griežņu maiņas, atvienojiet instrumentus no barošanas padeves.
- **Noņemiet regulācijas atslēgas un uzgriežņu atslēgas.** Pirms instrumenta ieslēgšanas vienmēr pārbaudiet, vai no tā ir noņemtas atslēgas un regulēšanas uzgriežņu atslēgas.
- **Nepieļaujiet nejaūšu iedarbināšanu.** Pieslēdzot pārliecinieties, vai slēdzis ir izslēgšanas pozīcijā.
- **Izmantojiet ārā pagarinātājkabeļus.** Kad instruments tiek lietots ārā, izmantojiet tikai pagarinātājus, kas ir paredzēti lietošanai ārā un ir atbilstoši marķēti.
- **Esiet uzmanīgs.** Vērojiet, ko darāt, izmantojiet veselo saprātu un nelietojiet instrumentu, ja esat noguris.
- **Pārbaudiet bojātās daļas.** Pirms instrumenta lietošanas tas ir uzmanīgi jāpārbauda, lai konstatētu, vai tas darbojas pareizi un veic paredzēto funkciju. Pārbaudiet kustīgo daļu iestatījumu, vai tās neķeras, vai daļas nav salūzušas, stiprinājumus un visus citus apstākļus, kas var ietekmēt darbību. Bojāts aizsargs vai cita daļa pareizi jāsamontē vai jānomaina pilnvarotā servisa centrā, ja šajā instrukciju rokasgrāmatā nav norādīts citādi. Nomainiet bojātus slēdzus pilnvarotā servisa centrā. Neizmantojiet instrumentu, ja nedarbojas slēdzis.
- **Brīdinājums.** Ja tiek izmantots cits piederums vai pierīce, izņemot instrukcijā norādīto, tas var izraisīt personiskas traumas risku.
- **Instrumenti ir jāremontē kvalificētam speciālistam.** Šīs elektroinstrumentus atbilst attiecīgajiem drošības noteikumiem. Remontu drīkst veikt tikai kvalificēti speciālisti, izmantojot oriģinālās rezerves daļas, citādi lietotājs var gūt nopietnas traumas.

SPECIĀLIE DROŠĪBAS NOTEIKUMI

- Pirms griešanas pārliecinieties, vai visi noregulējumi ir droši.
- Pirms jebkādu regulējumu izdarīšanas pārbaudiet, vai darbarīks ir atvienots no strāvas padeves.
- Ja garināšanas iekārta netiek atvienota, iekārta var nejaūši ieslēgties, izraisot iespējamus nopietnus savainojumus.
- Lai novērstu nejaūšu ieslēgšanos, kas var izraisīt iespējamus nopietnus savainojumus, veiciet visu garināšanas iekārtas daļu montāžu pirms pievienojat to strāvas avotam.
- Iekārta nekad nedrīkst būt pievienota strāvas avotam, kad jūs veicat daļu montāžu, regulēšanu, ripu uzlikšanu



vai noņemšanu, vai kad tā netiek izmantota.

- Pārbaudiet, vai ripā nav radušās plaisas un spraugas, un pirms lietošanas pārbaudiet normālu darbību.
- Nelietojiet bojātu slīpripu.
- Nekad nelietojiet ripu, kas ir pārāk bieza, lai atļautu ārējam atlokam saskarties ar plāksnēm uz darbvārpstas. Lielākas ripas nonāks saskarē ar ripas aizsargiem, bet biežākas ripas neļaus skrūvei piestiprināt ripu pie darbvārpstas. Jebkurā no šīm situācijām var notikt nopietns negadījums un rasties nopietna personiskā trauma.
- Nenoveiciet iekārtas ripas aizsargus. Nekad nelietojiet iekārtu, ja kāds no aizsargiem vai pārsegumi ir noņemti. Pirms katras lietošanas pārlicinieties, vai visi aizsargi darbojas pareizi.
- Neieslēdziet garināšanas iekārtu, ja neesat pārbaudījis, vai starp ripu un iekārtas pamatnes balstiem nav traucējumu. Ripu var sabojāt, ja tā trāpa iekārtas pamata atbalstam iekārtas darba laikā.
- Nemēģiniet griezt koku vai mūrējumu ar šo garināšanas iekārtu. Nekad negrieziet magniju vai magnija sakausējumu ar šo iekārtu.
- Nepievelciet ripu pārāk cieši, jo var rasties plaisas.
- Vienmēr viegli virziet slīpripu pret sagatavi, sākot griešanu. Stiprs trieciens var salauzt ripu.
- Nekad vienlaicīgi negrieziet vairāk par vienu sagatavi. Vienlaikus uz iekārtas pamatnes nelieciet vairāk par vienu sagatavi.
- Lai mazinātu iekārtas savēršanās risku, vienmēr atbalstiet garas sagataves.
- Griežot tēraudu, radīsies dzirksteles. Nestrādājiet degošu un uzliesmojošu materiālu tuvumā.
- Nekad neatstājiet darbojošos instrumentu bez uzraudzības. Nepametiet darbarīku, līdz tas nav pilnībā apstājies.
- Vienmēr atlaidiet strāvas slēdzi un ļaujiet ripai pārstāt griezties pirms izceļat to no sagataves.
- Rokas nedrīkst atrasties griešanas zonā. Neturiet rokas ripas tuvumā. Nesniedzieties zem sagataves vai ap ripu vai zem tās, kamēr ripa griežas. Nemēģiniet izņemt sagriezto materiālu, kamēr ripa griežas.
- Nekad nestāviet un neturiet nevienu ķermeņa daļu vienā līnijā ar ripas ceļu.
- Nekad nestāviet uz instrumenta. Var rasties nopietni savainojumi, ja darbarīks ir savēries vai netīši pieskaroties ripai.
- Nekad neveiciet nevienu darbību ar brīvām, neaizsargātām rokām. Vienmēr nostipriniet griežamo sagatavi skrūvspīlēs.
- Nekad neturiet sagatavi ar rokām. Griešanas laikā sagatave ļoti sakarsīs.

PAREDZĒTĀ LIETOŠANA

- Visa veida melno metālu griešana, piemēram, 50,8mm(2") x 152,4mm(6") tērauda konstrukcijas sijas.
- Cieta metāla dzelzs sagatavju griešana, piemēram, kvadrātstieņu sagatavju un leņķprofīlu.
- Metāla cauruļu un cauruļvadu sagatavju griešana.

VIDES AIZSARDZĪBA



Tā vietā, lai izejmateriālus izmestu atkritumos, nododiet tos otrreizējai pārstrādei. Mašīna, aksesuāri un iepakojums ir jāsašķiro un jānodod videi draudzīgā atkārtotas pārstrādes vietā.

SIMBOLS



Drošības brīdinājums



CE atbilstība



GOST-R atbilstība



Pirms iedarbināt izstrādājumu, lūdzu, uzmanīgi izlasiet norādījumus.



II klase, dubulta izolācija



Lietojiet dzirdes aizsargus



Lietojiet dzirdes aizsargus



Vienmēr lietojiet aizsargbrilles.



Vienmēr lietojiet aizsargbrilles.



BĪSTAMI! Ass asmens.



Neizmantojiet slapjai slīpēšanai



Neizmantojiet saplīsušus, ieplaisājušus un bojātus slīpēšanas diskus



Valkājiet aizsargcimdus



Valkājiet putekļu masku.



Sargājiet no lietus un nelietojiet mitrās vietās.



Izlietotie elektroprodukti nedrīkst tikt izmesti kopā ar mājsaimniecības atkritumiem. Lūdzu, nododiet tos attiecīgajās atkritumu izmantošanas vietās. Sazinieties ar savu vietējo varas pārstāvi vai izplatītāju, lai noskaidrotu, kur iespējama atkārtota pārstrāde.

**BENDRIEJI SAUGOS ĮSPĖJIMAI****⚠ ĮSPĖJIMAS**

Naudojant elektrinius įrankius būtina atsižvelgti į elementarias saugumo priemones, kad sumažintumėte gaisro, elektros smūgio ar sužeidimų riziką. Prieš naudodami šį įrankį, perskaitykite visas instrukcijas bei jas išsaugokite.

- **Darbo vieta turi būti švari.** Netvarkinga aplinka ar darbo vieta skatina nelaimingus atsitikimus.
- **Atsižvelkite į darbo vietos aplinką.** Saugokite įrankius nuo lietaus. Nenaudokite įrankių drėgnoje arba šlapioje vietoje. Darbo vieta turi būti gerai apšviesta. Nenaudokite įrankių, jei šalia yra degūs skysčiai ar dujos.
- **Saugokitės elektros smūgių.** Stenkitės nesiliesti prie įžemintų ar įžeminimo paviršių (pvz. vamzdžių, radiatorių, grandinių/viryklių, šaldytuvų).
- **Pašaliniai asmenys turi būti toliau nuo darbo vietos.** Neleiskite kitiems asmenims, ypač vaikams, dalyvauti atliekamą darbą, liesti įrankį ar ilginamąjį laidą bei stebėkite, kad jie būtų toliau nuo darbo zonos.
- **Nenaudojamus įrankius saugokite.** Nenaudojamus įrankius reikia laikyti sausoje, uždarytoje ir vaikams nepasiekiamoje vietoje.
- **Nenaudokite įrankio jėga.** Naudodami pagal paskirtį pagamintą tinkamą įrankį, darbą atlikite geriau ir saugiau.
- **Naudokite tinkamą atliekamam darbui įrankį.** Nenaudokite mažų įrankių, norėdami atlikti darbą, kuriam reikia galingesnio įrankio. Nenaudokite įrankių ne pagal jų paskirtį, pavyzdžiui, nenaudokite diskinių pjūklių pjauti medžių šakų ar rąstų.
- **Dėvėkite tik darbu tinkamus drabužius.** Nedėvėkite laisvų neprigludusių drabužių ir juvelyrinių dirbinių, kurie gali įspainioti į judančias prietaiso detales. Dirbant lauke rekomenduojama avėti avalynę neslidžiais padais. Jei turite ilgus plaukus, dėvėkite apsauginį galvos apdangalą.
- **Naudokite apsaugos įrangą.** Dėvėkite apsauginius akinius. Dėvėkite veido kaukę ar kaukę nuo dulkių, jei pjovimo metu išsiskiria dulka.
- **Prijunkite dulkių surinkimo įrangą.** Jei įrankis skirtas prijungti prie dulkių ištraukimo ir surinkimo įrenginių, įsitikinkite, kad jie prijungti ir naudojami tinkamai.
- **Laidą naudokite pagal jo paskirtį.** Niekada netraukite už laido, norėdami atjungti įrankį nuo maitinimo šaltinio. Laidą laikykite toliau nuo įkaitusių vietų, tepalų ir aštrių briaunų.
- **Ruošinį pritvirtinkite.** Jei įmanoma, ruošinį prispauskite gnybtais ar spaustuvu. Tai saugiau nei laikyti ranka.
- **Nesiekite per toli.** Visada tvirtai stovėkite ir išlaikykite pusiausvyrą.

- **Įrankius prižiūrėkite rūpestingai.** Siekiant geresnių rezultatų ir kad darbas būtų atliktas saugiai, pjovimo įrankiai turi būti aštrūs ir švarūs. Laikytės tepimo ir papildomų detalių keitimo instrukcijų. Reguliariai patikrinkite įrankio laidus, jei jie apgadinti, juos remontuoti pristatykite tik įgaliotą techninės priežiūros centrą. Pastoviai patikrinkite ilginamuosius laidus ir pakeiskite juos, jei jie pažeisti. Rankenas reikia visada sausai nuvalyti, kad jos nebūtų suteptos alyva ir tepalais.
- **Atjunkite įrankius nuo maitinimo šaltinio.** Kai įrankiai nenaudojami, prieš atliekant techninės priežiūros darbus, keičiant jų priedus, pvz. geležtes, antgalius ir pjoviklius, juos būtina atjungti nuo maitinimo šaltinio.
- **Pašalinkite iš įrankio reguliavimo raktus ir veržliarakčius.** Įpraskite prieš įjungdami įrankį patikrinti, ar iš jo pašalinti raktai ir veržliarakčiai.
- **Saugokitės, kad įrankis netyčia neužsivestų.** Prieš prijungdami įrankį prie maitinimo šaltinio, patikrinkite, ar jo jungiklis yra „OFF“ (išjungtoje) padėtyje.
- **Naudokite darbu lauke skirtus ilginamuosius laidus.** Kai įrankiu dirbate lauke, naudokite tik ilginamuosius laidus, skirtus bei paženklintus darbu lauke.
- **Būkite budrus.** Stebėkite, ką darote, vadovaukitės sveika nuovoka ir įrankio nenaudokite, jei esate pavargę.
- **Patikrinkite, ar nėra pažeistų detalių.** Prieš toliau naudojant įrankį, būtina atidžiai patikrinti, ar jis tinkamai veiks ir atliks reikiamą darbą. Patikrinkite judančių dalių centravimą, sukibimą, sulūžusias dalis, sumontavimą ir kita, kas galėtų turėti neigiamos įtakos darbui. Jei apsauginis įrenginys ar kita detalė yra pažeista, ją pakeisti ar sutaisyti privalo tik įgaliotas techninės priežiūros centras, nebent šioje instrukcijoje nurodyta kitaip. Sugedusius jungiklius gali pakeisti tik įgalioti techninės priežiūros centro darbuotojai. Jei jungiklis blogai veikia, prietaiso nenaudokite.
- **Įspėjimas.** Kitų, šiame naudojimo vadove nerekomenduojamų priedų ar papildomų detalių naudojimas gali kelti sužalojimų pavojų.
- **Įrankį turi remontuoti tik kvalifikuotas specialistas.** Šis elektrinis įrankis atitinka susijusių saugos reikalavimus. Įrankį remontuoti turi tik kvalifikuotas asmuo, naudojantis originalias atsargines dalis; priešingu atveju, įrankis jį naudojančiam asmeniui gali kelti didelį pavojų.

SPECIALIOS SAUGOS TAISYKLĖS

- Prieš pradėdami pjovimą, patikrinkite, ar visi nustatymai yra saugiai pritvirtinti.
- Prieš atlikdami bet kokius nustatymus, patikrinkite, ar įrankis yra atjungtas nuo maitinimo šaltinio.
- Neišjungus pjovimo įrenginio iš maitinimo šaltinio, variklis gali atsitiktinai užsivesti ir jus sunkiai sužeisti.
- Norint išvengti atsitiktinio įrenginio įsijungimo, dėl kurio galite sunkiai susižeisti, visas įrenginio detales



sumontuokite prieš jį prijungdami prie maitinimo šaltinio.

- Kai montuojate detales, reguliuojate, tvirtinate, nuimate diskus ar įrenginio nebenaudojate, jo niekada negalima laikyti prijungto prie elektros maitinimo šaltinio.
- Patikrinkite diską, ar jis neįtrūkęs, neįskilęs bei prieš naudojimą nustatykite, ar jis tinkamai veikia.
- Nenaudokite pažeisto disko.
- Niekada nenaudokite per storo pjovimo disko, dėl kurio išorinė disko jungė negali sukibti su ašies plokštumomis. Didesni diskai liečiasi į disko apsauginius gaubtus, o storesni diskai neleidžia jo varžtui tvirtai priveržti disko ant ašies. Bet kuri iš šių situacijų gali sukelti nelaimingą atsitikimą bei jus sunkiai sužeisti.
- Nenuimkite įrenginio disko apsaugų. Niekada nenaudokite šio prietaiso, jei nuimtas apsauginis gaubtas ar dangtis. Prieš kiekvieną prietaiso naudojimą patikrinkite, ar apsauginiai įtaisai tinkamai funkcionuoja.
- Prieš įjungdami abrazyvinį pjovimo įrenginį pirmiausia patikrinkite, ar diskas ir įrenginio pagrindas nesiliečia vienas į kitą. Diskas gali būti pažeistas, jei darbo metu jis smarkiai liečiasi į įrenginio pagrindą.
- Šiuo pjovimo įrenginio negalima pjauti medienos ir mūro. Šiuo įrenginiu niekada nepjaukite magnio ar magno lydinių.
- Disko per smarkiai nepriveržkite, nes dėl to jis gali įtrūkti.
- Pradėdami pjauti visada tik lengvai spauskite abrazyvinį diską prie ruošinio. Didelis smūgis gali sulaužyti diską.
- Niekada vienu metu nepjaukite daugiau nei vieno ruošinio. Vienu metu dėkite ne daugiau kaip vieną ruošinį ant įrenginio pagrindo.
- Siekiant sumažinti įrenginio pasvirimo pavojaus, ilgus ruošinius visada paremkite.
- Pjaunant plieną kyla kibirkštys. Įrankio nenaudokite esant degioms ir lengvai užsidegančioms medžiagoms.
- Niekada nepalikite veikiančio įrankio be priežiūros. Neatsitraukite nuo įrankio, kol jis visiškai nesustojo.
- Prieš iškeldami diską nuo ruošinio visada atleiskite įjungimo mygtuką ir palaukite, kol diskas nustos sukstis.
- Rankas laikykite toliau nuo pjovimo zonos. Rankas laikykite toliau nuo disko. Kai pjovimo diskas sukasi, nesiekite po ruošiniu, aplink jį, o taip pat po pjovimo disku. Pjovimo diskui judant ruošinio nebandykite ištraukti.
- Niekada nestovėkite ir stebėkite, kad nei viena jūsų kūno dalis nebūtų vienoje linijoje su pjovimo disku.
- Niekada nelipkite ant prietaiso. Įrankiui pasvirus arba netyčia prilietus diską galima sunkiai susižeisti.
- Nei vienos operacijos niekada neatlikite rankomis. Pjaunamą ruošinį visada pritvirtinkite spaustuvoje.
- Niekada ruošinio nelaikykite rankomis. Pjaunant ruošinys smarkiai įkaista.

NAUDOJIMO PASKIRTIS

- Pjauti įvairius juodusius metalus, pvz. 50,8 mm(2") x 152,4 mm(6") plieninio karkaso vinis su didele galvute.
- Pjauti kietųjų metalų geležies medžiagas, pvz., kvadratinis strypus ir geležies kampuočius.
- Pjauti metalinius vamzdelius ir kitus vamzdžius.

APLINKOS APSAUGA



Žaliavines medžiagas perdirbkite pakartotinai, o ne išmeskite kaip atliekas. Mechanizmas, priedai ir pakuotės turi būti laikomi pakartotinai perdirbti aplinkai nekenksmingu būdu.

SIMBOLIAI



Pranešimas apie saugumą



CE suderinimas



GOST-R suderinimas



Prieš pradėdami naudoti šį prietaisą, prašome atidžiai perskaityti šias instrukcijas.



II klasė, dviguba izoliacija



Dėvėkite klausos apsaugos priemones



Dėvėkite klausos apsaugos priemones



Visada dėvėkite akių apsaugos priemones.



Visada dėvėkite akių apsaugos priemones.



PAVOJUS! Aštri geležtė.



Draudžiama naudoti šlapiam šlifavimui



Nenaudokite nuskilusio, įskilusio ar pažeisto šlifavimo disko



Mūvėkite apsaugines pirštines



Dėvėkite kaukę nuo dulkių.



Nenaudoti lyjant ar drėgnose vietose.



Elektrinių produktų atliekos neturi būti metamos kartu su namų ūkio atliekomis. Prašome perdirbkite jas ten, kur yra tokios perdirbimo bazės. Dėl perdirbimo patarimo kreipkitės į savo vietinę savivaldybę ar pardavėją.



OHUTUSE ÜLDEESKIRJAD

⚠ HOIATUS

Elektritööriistade kasutamisel tuleb alati järgida üldisi ohutusnõudeid, et vähendada tulekahjust ja elektrilöögist tingitud ohtu ning vältida kehavigastusi. Lugege enne toote kasutamata hakkamist kõik juhised läbi ja hoidke need alles.

- **Hoidke töökoht puhas.** Korratu ümbrus ja tööpink tingivad õnnetusi.
- **Võtke arvesse töökeskkonda.** Ärge jätke elektrilisi tööriistu vihma kätte. Ärge kasutage elektrilisi tööriistu vihma käes või niiskes kohas. Hoidke töökoht hästi valgustatud. Ärge kasutage tööriista kohtades, kus on kergsüttivaid vedelikke või gaase.
- **Kaitske end elektrilöögi eest.** Töötamisel hoiduge kehalisest kontaktist maandatud pindadega (näiteks torude, radiaatorite, elektriliitide ja külmututega).
- **Hoidke kõrvalised isikud eemal.** Ärge laske teistel, eriti lastel, kes on töösse kaasatud, tööriista või pikendusjuhet puudutada ja hoidke nad tööpiirkonnast eemal.
- **Hoidke mittekasutatavaid tööriistu hoiukohas.** Kui tööriista ei kasutata, siis tuleb seda hoida kuivas, lukustatud ruumis, lastele kättesaamatus kohas.
- **Ärge kasutage töötamisel liigset jõudu.** Õigesti valitud tööriist töötab paremini ja ohutumalt selles võimsuspiirkonnas, millele on see ette nähtud.
- **Kasutage õigeid lõikeriistu.** Ärge kasutage väiketööriistu tööks, mis nõuavad tugevdatud konstruktsiooniga tööriistu. Ärge kasutage muudeks otstarveteks, kui see on ette nähtud, näiteks ärge kasutage ketassaagi puuokste või ümarpuidu saagimiseks.
- **Kandke tööks sobivat riietust.** Ärge kandke lõtvu riietusesemed või ehteid, sest need võivad haakuda liikuvate osade külge. Väljas töötades on soovitatav kanda libisemiskindlaid jalatseid. Kandke peakatet, mis hoiab pikad juuksed kinni.
- **Kasutage isikukaitsevahendeid.** Kandke kaitseprille. Kui saagimisoperatsioonil eraldub tolmu, siis kandke näo- või tolumaski.
- **Ühendage tolmuärastamise süsteem.** Kui tööriistal tuleb kasutada tolmu eraldamis- või kogumisseadisi, siis veenduge, et need on ühendatud ja nõuetekohases kasutuses.
- **Ärge kasutage toitejuhet nõuetevastaselt.** Ärge mingil juhul kasutage toitejuhet pistiku pesast väljatõmbamiseks. Hoidke toitejuhe eemal kuumusest, õlist ja teravatest servadest.
- **Kinnitage toorik.** Kui võimalik, kinnitage toorik pitskruidudega või kruustangide vahele. See on ohutum kui käte kasutamine.
- **Ärge küünitage end töötamisel liigselt välja.** Hoidke

end pidevalt jalgadel ja tasakaalus.

- **Hooldage tööriistu hoolikalt.** Ohutuks töötamiseks hoidke lõikeketas terava ja puhtana. Järgige määrimise ja tarkivute vahetamise juhiseid. Kontrollige tööriista toitejuhe perioodiliselt üle ja kui avastate selle vigastuse, siis laske see pädevas hooldusasutuses ära parandada. Kontrollige pikendusjuhtmed perioodiliselt üle ja asendage kui need on vigastatud. Hoidke tööriista käepidemed kuivana, puhtana ja ärge laske neile sattuda õli või määret.
- **Ühendage tööriistad lahti.** Kui tööriista ei kasutata, enne kui seda hakatakse teenindama või tarkivuid näiteks lõiketerasid, otsakuid ja freese vahetama, ühendage seadme toide välja.
- **Kõrvaldage reguleerimisrakised ja mutrivõtmed.** Kujundage endas harjumus enne sae käivitamist kontrollida, et kõik reguleerimisreedid ja mutrivõtmed on eemaldatud.
- **Vältige tahtmatut käivitumist.** Veenduge, et lüliti on enne pistikupesaga ühendamist väljalülitatud asendis.
- **Kasutage välistingimusteks ettenähtud pikendusjuhtmeid.** Kasutage vaid välistingimustes kasutamiseks lubatud ja vastavalt markeeritud pikendusjuhtmeid.
- **Olge töötamisel tähelepanelik.** Vaadake ette mida teete, kasutage sealjuures tervet mõistust ja ärge kasutage tööriista kui olete väsinud.
- **Kontrollige vigastatud osad üle.** Enne vigastatud osaga tööriista edasist kasutamist tuleb see hoolikalt üle kontrollida ja kindlaks teha, kas see töötab õigesti ning täidab ettenähtud funktsiooni. Kontrollige liikuvate osade tsentreeritust, vaba liikumist, vigastusi, kinnituskohti ja muud, mis võivad tööd mõjustada. Vigastatud kaitseeseadised ja osad tuleb lasta parandada või asendada pädeval hooldajal, kui kasutusjuhendis ei ole teisiti mainitud. Laske rikkis lülitid asendada volitatud teeninduskeskuses. Ärge kasutage seadet, kui lüliti ei lülita seda sisse ja välja.
- **Hoiatus.** Kasutusjuhendis soovimatata tarkivute või lisaseadmete kasutamine võib põhjustada tõsise kehavigastuse ohtu.
- **Laske oma tööriist parandada pädeval töötajal.** See elektritööriist vastab asjassepuutuvatele ohutusreeglitele. Remonttööd tohib teha ainult kvalifitseeritud isik, kasutades sealjuures originaalvaruosi, vastasel juhul võib ilmneda kasutajale märkimisväärne oht.

OHUTUSE ERINÕUDED

- Enne lõikamist veenduge, et juhikud on kindlalt kinni keeratud.
- Enne mingite reguleertoimingute tegemist veenduge, et tööpink on toitevõrgust lahti ühendatud.
- Toitevõrgust mitterahuldav ühendamine võib põhjustada masina juhusliku käivitumise.
- Kehavigastust põhjustava tahtmatu käivitumise



vältimiseks paigaldage tööpingile kõik osad, enne kui ühendate selle toitevõrku.

- Tööpink ei tohi olla mingil juhul ühendatud elektritoitevõrguga sel ajal, kui te selle osi paigaldate, tööpink reguleerite, paigaldate või võtate ära lõikeketast ning tööpingi mittekasutamise ajal.
- Kontrollige, et lõikekettal ei ole mõrasid ega pragusid ja tehke enne kasutamahakkamist proovilõige.
- Ärge kasutage vigastatud lõikeketast.
- Ärge mingil juhul kasutage liiga paksu lõikeketast, mida ei saa spindli kinnitusaarikute vahele kinnitada. Liiga suure läbimõõduga lõikekettad satuvad kokkupuutesse kettakaitsega ja paksemad saekettad ei võimalda kinnitamist tööpingi spindlile. Mõlemad nendest olukordadest võivad põhjustada raske õnnetuse ja põhjustada raske kehavigastuse.
- Ärge eemaldage tööpingilt lõikeketta kaitsekatteid. Ärge kunagi kasutage tööpink kui mõni kaitsekate või kaas on eemaldatud. Enne kasutamist veenduge, et kõik kaitseadised töötavad nõuetekohaselt.
- Ärge alustage lõikamist enne, kui olete kontrollinud vahemikku lõikeketta ja tööpingi alustoe vahel. Kui lõikeketas saab masinast töötamise ajal löögi tööpingi alustoele, siis võib ketas vigastada saada.
- Ärge püüdke selle tööpingiga lõigata puitu või ehituskive. Ärge lõigake selle tööpingiga magneesiumit või magneesiumsulameid.
- Ärge pingutage lõikeketast ülemäära, sest see võib põhjustada pragunemist.
- Lõikamise alustamisel ärge suruge lõikeketast tugevasti vastu toorikut. Järsk löök võib lõikeketta purustada.
- Ärge püüdke kunagi lõigata mitut toorikut üheaegselt. Ärge pange tööpink korraga rohkem kui ühte toorikut.
- Tööpingi ümbermineku vältimiseks toetage alati pikki toorikuid.
- Terase lõikamisel tekivad sädemed. Ärge töötage siis, kui läheduses on põlevaid või süttivaid materjale.
- Ärge jätke masinat pöörlema järelvalveta. Ärge lahkuge tööpingi juurest enne, kui see on täielikult seiskunud.
- Enne lõikeketta toorikult ülestõstmist vabastage lülitisnupp ja laske lõikekettal peatuda.
- Hoidke käed lõikeketta tööpiirkonnast eemal. Hoidke käed kettast eemal. Ärge küünitage end üle tooriku, selle kõrvale ega lõikeketta alla sel ajal kui saeketas pöörleb. Ärge püüdke eemaldada materjali siis, kui lõikeketas pöörleb.
- Ärge kunagi seiske ega hoidke mõnd kehaosa lõikeketta lõikejoonel.
- Ärge mingil juhul astuge tööriista peale. Juhuslikul lõikeketta puudutamisel võite saada raske kehavigastuse.
- Ärge tehke mingeid lõikeid vabakäejoont pidi. Kinnitage lõigatav toorik alati pitskruviga.
- Ärge mingil juhul hoidke toorikut kinni käega. Lõikamise ajal kuumenevad toorikud kõrge temperatuurini.

OTSTARBEKOHANE KASUTAMINE

- Lõikepink on ette nähtud kõikide terasprofiilide lõikamiseks, näiteks postid 50,8mm (2") x 152,4mm (6").
- Terasprofiilide, näiteks nelikantvarbade ja nurkprofiilide lõikamiseks.
- Metalltorude ja torulaadsete profiilide lõikamiseks.

KESKKONNAKAITSE



Taaskasutage materjale nende jäätmekäitluse andmise asemel. Masin, selle liseseadmed ja pakend tuleb jäätmekäitluseks keskkonnasõbralikult sorteerida.

SÜMBOL



Ohutusalaane teave



CE vastavus



GOST-R vastavus



Lugege enne masina kasutamist juhised hoolikalt läbi.



Klass II, topeltisolatsiooniga



Kandke kuulmise kaitsevahendeid



Kandke kuulmise kaitsevahendeid



Kandke alati silmakaitsevahendeid.



Kandke alati silmakaitsevahendeid.



OHT! Terav lõikeketas.



Ei ole lubatud kasutada märglihvimiseks



Ärge kasutage kildunud, pragunenud ja rikutud kettaid



Kandke turvakindaid



Kandke tolmu maski.



Ärge jätke vihma kätte või kasutage niisketes kohtades.



Mittekasutatavaid elektritooteid ei tohi visata olmejäätmete hulka. Vaid tuleb viia vastavasse kogumispunkti. Vajadusel küsige sellekohast nõu oma edasimüüjalt või vastavalt kohaliku omavalitsuse institutsioonilt.

**OPĆA SIGURNOSNA PRAVILA****⚠ UPOZORENJE**

Kako biste smanjili opasnost od požara, strujnog udara i osobnih ozljeda prilikom korištenja električnih alata, uvijek se valja pridržavati osnovnih mjera opreza. Prije pokušaja korištenja ovog uređaja pročitajte i spremite sve upute.

- **Održavajte radno područje čistim.** Zatrpana radna područja i stolovi dovode do ozljeda.
- **Uzmite u obzir radno okruženje.** Alat nemojte izlagati kiši. Nemojte koristiti alate u vlažnim ili mokrim mjestima. Držite radni prostor dobro osvijetljen. Nemojte koristiti alate u prisutnosti zapaljivih tekućina ili plinova.
- **Zaštitite se od strujnog udara.** Izbjegavajte kontakt tijela s uzemljenim površinama (poput cijevi, radijatora, štednjaka i hladnjaka).
- **Držite podalje ostale osobe.** Nemojte dopustiti osobama, posebice djeci, da se uključe u rad, dodiruju alat ili produžni kabel, te ih držite dalje od područja rada.
- **Skladištite prazne alate.** Kada se ne koristi, alat treba skladištiti na suhom i zaključanom mjestu izvan dosega djece.
- **Nemojte alat koristiti iznad njegovih mogućnosti.** Uređaj će bolje i sigurnije raditi na brzini za koju je konstruiran.
- **Koristite pravi alat.** Nemojte forsirati male alate da rade poslove teških alata za rad. Nemojte koristiti alate za svrhe za koje nisu namijenjeni, primjerice, nemojte koristiti cirkularnu pilu za rezanje grana balvana ili trupaca.
- **Pravilno se odjenite.** Nemojte nositi široku odjeću ili nakit; mogu biti zahvaćeni pokretnim dijelovima. Preporuča se da prilikom rada na otvorenom nosite obuću sa zaštitom od klizanja. Nosite i zaštitu za kosu kako biste pokrili dugu kosu.
- **Koristite zaštitnu opremu.** Koristite zaštitne naočale. Ako rad stvara prašinu koristite zaštitnu masku za lice.
- **Priključite sustav za izbacivanje prašine.** Ako su alati opremljeni s priključkom aparata za odvajanje i prikupljanje prašine, osigurajte da su oni priključeni i pravilno korišteni.
- **Nemojte zlorabiti kabel.** Nikada ne povlačite kabel za isključivanje iz utičnice. Držite kabel podalje od topline, ulja i oštrih rubova.
- **Siguran rad.** Kad je moguće, koristite spojnice ili škrip za držanje izratka. Sigurnije je nego korištenje vaše ruke.
- **Nemojte se naginjati preko rubova.** Cijelo vrijeme držite pravilno uporište i ravnotežu.
- **Pažljivo održavajte alat.** Držite alat za rezanje nanoštrenim i čistim radi boljeg i sigurnijeg rada. Slijedite

upute za podmazivanje i promjenu dodatnog pribora. Povremeno provjerite kabele alata i ako su oštećeni neka ih popravi ovlašten servisni centar. Povremeno provjerite i zamijenite produžne kabele ako su oštećeni. Održavajte ručke suhim, čistim i da na njima nema ulja i masti.

- **Isključite alate.** Kada nije u upotrebi, prije servisiranja ili kada mijenjate priključke poput oštrica, svrdla i rezača, isključite alate iz napajanja.
- **Uklonite ključeve za ugađanje i ključeve.** Zbog navike provjeravanja pogledajte da li su ključevi i ključevi za ugađanje uklonjeni s alata prije nego što ga uključite.
- **Izbjegavajte slučajno pokretanje.** Provjerite je li prekidač u položaju "off" (isključeno) prilikom uključivanja.
- **Koristite produžne kabele za korištenje na otvorenom.** Prilikom korištenja alata na otvorenom, rabite samo produžne kabele koji su namijenjeni za korištenje na otvorenom i tako su označeni.
- **Budite na oprezu.** Gledajte to što radite, pri radu s električnim alatom koristite zdrav razum i ne radite s alatom kad ste umorni.
- **Zamijenite oštećene dijelove.** Prije daljnog korištenja alata treba se pažljivo provjeriti da se odredi da li će pravilno raditi i izvoditi njihovu namjensku funkciju. Provjerite spojeve pokretnih dijelova, povezanost pokretnih dijelova, puknuća dijelova, montiranost i bilo koje druge uvjete koji mogu utjecati na njihov rad. Štitnik ili drugi dio koji je oštećen treba pravilno popraviti ili zamijeniti od strane ovlaštenog servisnog centra osim ako drugačije nije naznačeno u ovim uputama za rukovanje. Sklopku u kvaru zamijenite u ovlaštenom servisnom centru. Nemojte koristiti alat ako ga sklopka pravilno ne uključuje i isključuje.
- **Upozorenje.** Korištenje bilo kakvog dodatnog pribora ili priključka osim preporučenih u ovim uputama za upotrebu može dovesti do opasnosti od osobnih ozljeda.
- **Neka vaš alat servisira kvalificirana osoba.** Ovaj električni alat u skladu je s relevantnim pravilima o sigurnosti. Opravke treba izvoditi samo ovlašteni serviser korištenjem originalnih rezervnih dijelova, u suprotnom ovo može rezultirati zabrinjavajućom opasnošću po korisnika.

POSEBNA SIGURNOSNA PRAVILA

- Prije rezanja osigurajte da su sva podešenja osigurana.
- Prije izvođenja bilo kakvih podešavanja, osigurajte da je alat isključen iz napajanja.
- Neisključivanje alata može izazvati slučajno pokretanje uzrokujući moguće ozbiljne osobne ozljede.
- Za sprečavanje slučajnog pokretanja koje može dovesti do ozbiljnih osobnih ozljeda, prije priključivanja na izvor napajanja sklopite sve dijelove svog uređaja.
- Vaš uređaj nikad se ne smije priključiti na izvor





napajanja kada sklapate dijelove, vršite podešenja, ugrađujete ili uklanjate rezne ploče ili kad se ne koristi.

- Provjerite rezne ploče na naprsline i puknuća, te provjerite na normalan rad prije korištenja.
- Nemojte koristiti oštećenu abrazivnu reznu ploču.
- Nikada nemojte koristiti reznu ploču koja je predebelja kako bi se omogućilo da se prirubnica rezne ploče aretira sa zaravanjem na osovinu. Velike rezne ploče dolaze u kontakt sa štitnicima rezne ploče, dok će deblja rezna ploča spriječiti vijak rezne ploče da pričvrsti ploču na osovinu. Svaka od ovih situacija dovodi do ozbiljnih nesreća i mogu uzrokovati ozbiljne osobne ozljede.
- Nemojte uklanjati štitnike na uređaju. Nikada ne radite s alatom ako je neki štitnik ili poklopac uklonjen. Prije svake uporabe provjerite da li svi štitnici pravilno rade.
- Nemojte pokretati abrazivni uređaj za rezanje bez da ste provjerili smetnje između rezne ploče i postolja stola. Ako tijekom rada uređaja rezna ploča udari u podlogu nosača uređaja dolazi do oštećenja rezne ploče.
- Nemojte pokušavati rezati drvo ili zid s ovim uređajem za rezanje. Nikad ne režite magnezij ili legure magnezija s ovim uređajem.
- Nemojte pretjerano pritezati reznu ploču, budući da to može dovesti do pucanja.
- Prilikom započinjanja rezanja uvijek abrazivnu reznu ploču lagano postavite prema izratku. Oštar udarac može oštetiti reznu ploču.
- Nikada ne režite istovremeno više od jednog izratka. Nemojte istovremeno postavljati više od jednog izratka na postolje uređaja.
- Radi minimiziranja opasnosti od doticanja uređaja, uvijek poduprite dugačke izratke.
- Rezanje čelika dovodi do iskrenja. Nemojte raditi u prisutnosti zapaljivih materijala.
- Nikada ne ostavljajte alat da radi bez nadzora. Ne ostavljajte alat dok se potpuno ne zaustavi.
- Uvijek otpustite sklopku za pokretanje i omogućite reznoj ploči da se zaustavi prije nego je izvadite iz izratka.
- Držite ručke podalje od područja rezanja. Držite ruke dalje od rezne ploče. Nemojte dohvaćati izradak ispod ili okolo, ili preko rezne ploče dok se okreće. Nemojte pokušavati ukloniti odrezani materijal dok se rezna ploča okreće.
- Nikada nemojte stajati niti imati neki dio tijela u liniji puta rezne ploče.
- Nikada nemojte stajati na alatu. Može doći do ozbiljnih ozljeda ako se alat prevrne ili se rezna ploča slučajno dotakne.
- Nikada ne izvodite neku radnju bez ruku. Izradak uvijek pričvrstite u škripu.
- Nikad ne držite ruku na izratku. Tijekom rezanja izradak će postati vrlo vruć.

NAMJENA

- Rezanje svih vrsta metala koji ne sadrže željezo poput 50,8 mm (2") x 152,4 mm (6") čelične šipke za okvir.
- Rezanje naslaganih tvrdih željeznih metala kao kockaste šipke i kutna željeza.
- Rezanje metalnih i naslaganih cijevi.

ZAŠTITA OKOLIŠA



Sirovine reciklirajte, umjesto da ih odlažete kao otpad. Kako biste zaštitili okoliš, alat, dodatke i ambalažu treba odvojeno baciti u otpad.

SIMBOL



Sigurnosno upozorenje



Sukladno CE



Sukladno GOST-R



Molimo vas da prije pokretanja uređaja pažljivo pročitate upute.



Klasa II, dvostruka izolacija



Nosite zaštitu za sluh



Nosite zaštitu za sluh



Uvijek nosite zaštitna sredstva za oči.



Uvijek nosite zaštitna sredstva za oči.



OPASNOST! Oštra oštrica.



Nije dopušteno mokro bušenje



Nemojte koristiti zarezanu, puknutu ili oštećenu brusnu ploču



Nosite zaštitne rukavice



Nosite masku protiv prašine.



Nemojte izlagati kiši ili koristiti na vlažnim lokacijama.



Otpadni električni proizvodi ne treba da se odlažu s otpadom iz domaćinstva. Molimo da reciklirate gdje je to moguće. Potražite savjet od lokalnih vlasti ili prodavca kako reciklirati.

**SPLOŠNA VARNOSTNA OPOZORILA****⚠ OPOZORILO**

Pri uporabi električnih orodij morate vedno upoštevati osnovna varnostna opozorila, saj le tako lahko zmanjšate nevarnost požara, električnega udara ali telesnih poškodb. Pred uporabo tega izdelka preberite vsa navodila in shranite priročnik.

- **Delovno območje naj bo vedno čisto.** Neurejeni prostori in delovne mize privabljajo nesreče.
- **Preglejte delovno območje.** Orodja ne izpostavljajte dežju. Orodja ne uporabljajte v mokrih ali vlažnih okoljih. Delovno območje naj bo vedno dobro osvetljeno. Nikoli ne uporabljajte orodja blizu vnetljivih tekočin ali plinov.
- **Zaščita pred električnim udarom.** Izogibajte se telesnemu stiku z ozemljenimi površinami, kot so cevi, radiatorji, kuhalniki in hladilniki.
- **Drugih oseb ne spuščajte zraven.** Tretje osebe, predvsem otroci, orodja ne smejo uporabljati in se orodja ter podaljševalnega kabla ne smejo dotikati; zadrževati se morajo zunaj delovnega območja.
- **Orodja, ki jih ne uporabljate, shranite.** Ko orodja ne uporabljate, ga shranite na suho mesto in zaklenite, da otroci ne bodo imeli dostopa.
- **Orodja ne preobremenjujte.** Nalogo bo opravilo bolje in varneje, če ga uporabite za namen, za katerega je namenjen.
- **Uporabljajte ustrezno orodje.** Z malimi orodji orodje ne opravljajte del, ki so predvidena za večja orodja. Orodja ne uporabljajte za dela, za katera ni namenjeno – krožnih žag na primer ne uporabljajte za rezanje vej in debel.
- **Bodite primerno oblečeni.** Ne nosite ohlapnih oblačil ali nakita; saj bi se lahko zagozdili v premikajoče se dele orodja. Pri delu na prostem je priporočljiva uporaba nezdrsljivih čevljev. Če imate dolge lase, nosite tudi zaščitno pokrivalo.
- **Uporabljajte zaščitno opremo.** Uporabljajte zaščitna očala. Če pri delu nastaja prah, nosite obrazne maske ali maske proti prahu.
- **Priključite opremo za sesanje prahu.** Če je orodje namenjeno priključitvi na opremo za sesanje in zbiranje prahu, se prepričajte, da so ti priključeni in ustrezno uporabljeni.
- **Kabla ne uporabljajte za neustrezne namene.** Nikoli ne povlecite za kabel, kadar izklapljate vtiča iz vtičnice. Kabel držite proč od vročine, olja ali ostrih robov.
- **Varno delo.** Kjer je to mogoče, uporabljajte sponko ali primež. To je varneje kot uporaba rok.
- **Ne segajte preko dosega.** Pazite, da stojite stabilno in da imate ravnotežje.
- **Orodja vzdržujte nežno.** Za boljše in varnejše delovanje naj bodo rezalna orodja nabrušena in čista.

Sledite navodilom za mazanje in menjavo dodatkov. Redno preverjajte napajalne kable orodja in jih v primeru poškodb dajte v popravilo pooblaščenemu servisu. Redno preverjajte podaljške in jih v primeru poškodb zamenjajte z novimi. Ročajji naj bodo suhi, čisti in brez madežev olja ali masti.

- **Odklopite orodja.** Kadar orodja ne uporabljate oz. pred servisiranjem in med menjavo dodatkov (kot so rezila, svedri ipd.), orodja odklopite iz napajanja.
- **Ostranite nastavljive ključke in zatiče.** Pred vklopom orodja preverite, da so zatiči in nastavljivi ključki odstranjeni iz orodja.
- **Preprečite nehoten zagon.** Ko orodje priklapljate na električno omrežje, mora biti stikalo v položaju za izklop (off).
- **Uporabljajte podaljške za zunanjo uporabo.** Kadar orodje uporabljate zunaj, uporabljajte le podaljške za zunanjo uporabo.
- **Bodite pozorni.** Spremljajte potek dela, uporabljajte zdrav razum in orodja ne uporabljajte, če ste utrujeni.
- **Preverite, ali so kje poškodovani deli.** Pred nadaljnjo uporabo pazljivo preglejte orodje in zagotovite, da orodje pravilno in ustrezno deluje. Preverite nastavitve premikajočih se delov, njihove povezave, morebitne lome, namestitve in druge pogoje, ki bi lahko vplivali na delovanje naprave. Varovalo ali drug poškodovan del morate ustrezno popraviti ali zamenjati pri pooblaščenem serviserju, razen če ni drugače navedeno v navodilih za uporabo. Okvarjena stikala mora zamenjati pooblaščen servisni center. Orodja ne uporabljajte, če ga ne morete vklopiti ali izklopiti s stikalom.
- **Opozorilo.** Uporaba katerih koli dodatkov ali priključkov, ki niso priporočeni v teh navodilih za uporabo, lahko predstavljajo tveganje za osebnostne poškodbe.
- **Orodje naj popravi pooblaščen oseba.** To električno orodje izpolnjuje ustrezne varnostne kriterije. Popravila lahko izvaja le pooblaščen oseba, ki uporablja originalne rezervne dele; v nasprotnem primeru bi bil uporabnik lahko v nevarnosti.

SPECIFIČNA VARNOSTNA PRAVILA

- Pred rezanjem se prepričajte, da so vse nastavitve varno pričvrščene.
- Preden napravo kakor koli nastavljate, se prepričajte, da je odklopljena od električne energije.
- Če orodja ne izklopite iz vtičnice, se naprava lahko nehote vključi in povzroči hude telesne poškodbe.
- Da bi preprečili nehoten zagon, ki bi lahko povzročil hude telesne poškodbe, vse dele priključite na orodje, preden orodje priključite na napajanje.
- Ko sestavljate dele, prilagajate orodje, nameščate ali odstranjujete kolute ali ko orodja ne uporabljate, ga nikoli ne imejte priključenega na vir napajanja.
- Preverite, ali so na kolutu praske ali razpoke in ali je delovanje normalno.



- Ne uporabljajte poškodovanih abrazivnih kolutov.
- Nikoli ne uporabljajte predebelega koluta, ker se zunanja prirobnica ne bi pritrdila na površino vretena. Večji koluti pridejo v stik z varovali kolutov, medtem ko debelejši koluti povzročijo, da vijaka ni mogoče dobro pritrditi na vreteno. Katera koli izmed teh situacij se lahko nesrečno konča in povzroči hude telesne poškodbe.
- Ne odstranite varoval koluta na orodju. Nikoli ne delajte z napravo, ki ima odstranjeno varovalo ali zaščito. Pred vsako uporabo se prepričajte, da vsa varovala delujejo pravilno.
- Orodja za abrazivno rezanje ne zaženite, če niste preverili, ali se kolut in podstavek dotikata. Kolut se lahko poškoduje, če med delovanjem orodja udari ob podstavek orodja.
- S tem orodjem ne režite lesa ali zidovja. S tem orodjem nikoli ne režite magnezija ali magnezijevih zlitin.
- Koluta ne privijte preveč, saj lahko razpoka.
- Vedno previdno približajte abrazivni kolut obdelovancu, ko začnete rezati. Močan udarec lahko zlomi kolut.
- Nikoli ne žagajte več kot enega obdelovanca hkrati. Na podstavek orodja ne naložite več kot enega obdelovanca hkrati.
- Da bi zmanjšali tveganje za prevrnitev orodja, dolge obdelovance vedno podprite.
- Rezanje jekla tvori iskre. Ne uporabljajte, če so prisotni vnetljivi materiali.
- Orodje nikoli ne pustite teči brez nadzora. Orodja ne zapustite, dokler se ta popolnoma ne ustavi.
- Vedno spustite stikalo za vklop in počakajte, da se kolut ustavi, preden ga dvignete iz obdelovanca.
- Pazite, da roke niso v območju rezanja. Roke držite proč od kolutov. Med vrtenjem koluta ne segajte pod, okoli ali nad njegovo delovno območje. Ne poskušajte odstraniti odrezanega materiala medtem, ko se kolut premika.
- Nikoli ne stojte, niti ne imejte nobenega dela telesa v dosegu koluta.
- Nikoli ne stojte na napravi. Če se orodje prevrne ali če nenamerno pridete v stik s kolutom, lahko pride do hudih poškodb.
- Nikoli ne uporabljajte žage prosto. Obdelovanec za rezanje vedno namestite v primež.
- Obdelovanca nikoli ne držite z roko. Med rezanjem se obdelovanec zelo segreje.

NAMEN UPORABE

- Rezanje vseh vrst železnih kovin, kot so 50,8 mm(2") x 152,4 mm(6") jekleni okvirji.
- Rezanje trdih železnih stebrov, kot so kvadratne palice in železni kotniki.
- Rezanje kovinskih cevi.

ZAŠČITA OKOLJA



Namesto, da napravo zavržete, reciklirajte surovine. Napravo, pribor in embalažo je treba sortirati za okolju prijazno recikliranje.

SIMBOL



Varnostni alarm



Skladnost CE



Skladnost GOST-R



Pred zagonom naprave pozorno preberite navodila.



Razred II, dvojno izolirano



Nosite zaščito za ušesa



Nosite zaščito za ušesa



Vedno nosite zaščito za oči.



Vedno nosite zaščito za oči.



NEVARNOST! Ostro rezilo.



Ni dovoljeno za mokro brušenje



Ne uporabljajte odkrušenih, počenih ali poškodovanih brusilnih kolutov



Nosite zaščitne rokavice



Nosite protiprašno masko.



Ne izpostavljajte dežju in ne uporabljajte na vlažnih mestih.



Odpadne električne izdelke odlagajte skupaj z ostalimi gospodinjskimi odpadki. Reciklažo opravljajte na predpisanih mestih. Za reciklažni nasvet se obrnite na lokalne oblasti.

**VŠEOBECNÉ BEZPEČNOSTNÉ VÝSTRAHY****⚠ VAROVANIE**

Pri používaní elektrických nástrojov je potrebné dodržiavať základné predbežné opatrenia, aby sa znížilo riziko požiaru, úrazu elektrickým prúdom a poranenia osôb. Pred prácou s produktom si prečítajte všetky tieto pokyny a odložte si tento návod.

- **Pracovisko udržujte v čistote.** Zaprátené plochy a stoly prítahujú poranenia.
- **Dbajte na vaše pracovné prostredie.** Nevystavujte nástroje dažďu. Nepoužívajte nástroje vo vlhkom alebo mokrom prostredí. Dbajte, aby bolo pracovisko dobre osvetlené. Nástroje nepoužívajte v blízkosti horľavých kvapalín ani plynov.
- **Chráňte sa pred úrazom elektrickým prúdom.** Vyhýbajte sa telesnému kontaktu s uzemnenými povrchmi (napríklad rúrami, radiátormi, sporákmi, chladničkami).
- **Nedovoľte, aby sa približovali iné osoby.** Nedovoľte iným osobám, najmä deťom, aby pracovali s nástrojom, dotýkali sa nástroja alebo predžhovacieho kábla a nedovoľte, aby vstupovali do pracovného prostredia.
- **Nástroje odkladajte mimo dosahu detí a iných nezaškolených osôb.** Keď sa nástroje nepoužívajú, odložte ich na suché uzamknuté miesto mimo dosahu detí.
- **Na nástroj nevyvíjajte silu.** Vykoná svoju prácu lepšie a bezpečnejšie pri určenom zatažení.
- **Používajte správny nástroj.** Nepoužívajte malé nástroje nasilu na prácu určenú pre nástroje s veľkým zaťažením. Nepoužívajte nástroje na iné ako určené účely, napríklad kotúčové píly na odvetvovávajúce alebo plenie poľien.
- **Primerane sa oblečte.** Nenoste voľný odev ani šperky – môžu sa zachytiť do pohybujúcich sa dielov. Pri práci v exteriéri sa odporúča používať protišmykovú obuv. Ak máte dlhé vlasy, noste ochrannú pokrývku vlasov.
- **Používajte ochranné pomôcky.** Používajte ochranné okuliare. Ak pri práci vzniká prach, použite tvárovú alebo protiprachovú masku.
- **Používajte zariadenie na odsávanie a prachu.** Ak je nástroj vybavený pripojením na prostriedky na odsávanie a zber prachu, zaisťte, aby boli správne pripojené a primerane sa používali.
- **Kábel nenamáhajte.** Kábel zo zásuvky neodpájajte trhnutím. Kábel nedávajte do blízkosti tepla, oleja alebo ostrých okrajov.
- **Zabezpečte obrobok.** Na pridržanie obrobku použite podľa možnosti svorky alebo zverák. Je to bezpečnejšie, ako použiť ruku.
- **Nesiahajte príliš ďaleko.** Neustále zachovávajte pevnú oporu nôh a rovnováhu.

- **Údržbu nástrojov vykonávajte opatrne.** Udržujte rezné nástroje ostré a čisté pre lepší a bezpečnejší výkon. Dodržiavajte pokyny na mazanie a výmenu príslušenstva. Pravidelne kontrolujte káble nástroja a v prípade ich poškodenia ho nechajte opraviť v autorizovanom servisnom stredisku. Pravidelne kontrolujte predžhovacie káble v prípade ich poškodenia ich vymeňte. Rukoväte udržiavajte suché a čisté, bez zvyškov oleja či maziva.
- **Odpojte nástroje.** Keď sa nástroj nepoužíva, pred servisom a pri výmene príslušenstva, napríklad ostří, vrtákov a nožov, odpojte nástroj od elektrickej siete.
- **Odstráňte nastavovacie klíny a kľúče.** Vytvorte si návyk vizuálnej kontroly odstránenia nastavovacích kľúčov z nástroja pred jeho zapnutím.
- **Dbajte na to, aby nedochádzalo k neúmyselnému spusteniu.** Pri zapájaní nástroja skontrolujte, či je spínač vo vypnutej polohe.
- **Používajte predžhovacie káble určené pre exteriéry.** Keď sa nástroj používa, používajte len predžhovacie káble určené pre exteriéry s príslušným označením.
- **Buďte ostražití.** Sledujte, čo robíte, používajte zdravý rozum a nepracujte s nástrojom, keď ste unavení.
- **Skontrolujte všetky poškodené časti.** Pred ďalším použitím tohto nástroja je nevyhnutné dôkladne skontrolovať, či funguje správne a vykonáva funkciu, na ktorú je určený. Skontrolujte zarovnanie pohyblivých dielov, zaseknutie pohyblivých dielov, poškodenie dielov, montáž a akékoľvek iné podmienky, ktoré by mohli ovplyvniť prevádzku nástroja. Ochranný kryt alebo iné poškodené diely treba riadne opraviť alebo vymeniť v autorizovanom servisnom stredisku, pokiaľ nie je v návode uvedené inak. Chybné spínače sa musia vymeniť v autorizovanom servisnom centre. Nástroj nepoužívajte, ak spínač nezapína a nevypína nástroj.
- **Varovanie.** Používanie akéhokoľvek príslušenstva alebo doplnku, ktorý nie je odporúčaný v tomto návode na použitie, môže predstavovať riziko osobného poranenia.
- **Opravu nástroja zverte kvalifikovanej osobe.** Tento elektrický nástroj spĺňa platné bezpečnostné pravidlá. Opravy môžu vykonávať len kvalifikované osoby pomocou originálnych náhradných dielov, inak by mohlo vzniknúť značné riziko pre používateľa.

ŠPECIÁLNE BEZPEČNOSTNÉ PRAVIDLÁ

- Pred začatím rezania skontrolujte, či sú všetky nastavenia bezpečné.
- Pred vykonaním akýchkoľvek úprav skontrolujte, či je nástroj odpojený z elektrickej siete.
- Pri neodpojení rezacieho nástroja by mohlo dôjsť k neúmyselnému spusteniu, čo by mohlo spôsobiť závažné osobné poranenie.
- Aby nedošlo k neúmyselnému spusteniu, ktoré by mohlo spôsobiť vážne osobné poranenie, pred pripojením rezacieho nástroja do elektrickej zásuvky



zmontujte všetky diely nástroja.

- Keď montujete diely, vykonávate úpravy, nasadzujete alebo odstraňujete kotúče, alebo keď stroj nepoužívate, vždy ho odpojte z napájacej siete.
- Pred použitím skontrolujte, či na kotúči nie sú pukliny a praskliny a otestujte normálnu prevádzku.
- Poškodený abrazívny kotúč nepoužívajte.
- Nikdy nepoužívajte kotúč, ktorý je príliš hrubý a mohlo by umožniť prírubu kotúča zachytiť sa o plošky na vretene. Väčšie kotúče sa dostanú do kontaktu s krytmi kotúča, zatiaľ čo hrubšie kotúče zabránia maticovej skrutke zaistiť kotúč na vretene. Každá z týchto operácií by mohla mať za následok vážnu nehodu a mohla zapríčiniť poranenie osôb.
- Neodstraňujte kryt kotúča nástroja. Nikdy nepracujte so strojom, keď je odstránený niektorý kryt alebo veko. Pred každým použitím sa ubezpečte, či všetky chrániče pracujú správne.
- Nespúšťajte abrazívny rezací nástroj, kým najskôr neskontrolujete, či nedochádza k interferencii medzi kotúčom a podperou základne nástroja. Pri zasiahnutí podpory základne stroja kotúčom počas činnosti stroja môže dôjsť k poškodeniu kotúča.
- S týmto rezacím nástrojom sa nepokúšajte rezať drevo alebo murivo. Na tomto stroji nikdy nerezte horčík alebo horčíkovú zliatinu.
- Kotúč nedotahuje nadmerne, inak môžu vzniknúť praskliny.
- Na začiatku rezania vždy povoľte abrazívny kotúč voči obrobku. Tvrdý náraz môže spôsobiť prasknutie kotúča.
- Nikdy nepíľte viac ako jeden obrobok súčasne. Nenakladajte na základňu nástroja viac ako jeden obrobok.
- Dlhé obrobky vždy podprite, minimalizujete tak riziko prevrátenia stroja.
- Pri rezaní ocele vznikajú iskry. Nepracujte v prítomnosti horľavých alebo zápalných materiálov.
- Stroj nikdy nenechávajte spustený bez dozoru. Neodchádzajte od nástroja, kým sa úplne nezastaví.
- Pred nadvihnutím kotúča z obrobku vždy uvoľnite hlavný spínač a počkajte, kým sa kotúč úplne nezastaví.
- Ruky udržiavajte mimo dosahu priestoru rezania. Ruky nedávajte do blízkosti kotúča. Nesiahajte pod obrobok ani do blízkosti či nad kotúč, kým sa kotúč otáča. Nepokúšajte sa odstrániť rezaný materiál, kým sa kotúč pohybuje.
- Nikdy sa nestavajte ani nedávajte žiadnu časť tela do línie trasy kotúča.
- Na nástroji nikdy nestojte. Pri prevrhnutí nástroja alebo neúmyselnom kontakte s kotúčom môže dôjsť k vážnemu poraneniu.
- Nikdy nevykonávajte žiadne operácie voľnou rukou. Rezaný obrobok vždy zaistíte do zveráka.
- Nikdy nekladte ruku na obrobok. Obrobok sa počas rezania zohreje na vysokú teplotu.

ÚČEL POUŽITIA

- Rezanie všetkých druhov železných kovov, napríklad ocelových rámových stípičiek 50,8 mm (2") x 152,4 mm (6").
- Rezanie ťažkých kovových železných materiálov, napríklad štvorcových tyčí a železných uholníkov.
- Rezanie kovových rúrok a potrubí.

OCHRANA ŽIVOTNÉHO PROSTREDIA



Surové materiály recyklujte, nelikvidujte ich ako odpad. Stroj, príslušenstvo a obaly by sa mali triedene recyklovať spôsobom šetrným k životnému prostrediu.

ZNAČKY



Výstražná značka



CE konformita



GOST-R konformita



Pred spustením zariadenia si pozorne prečítajte tento návod.



Trieda II, dvojité izolácia



Noste ochranu sluchu



Noste ochranu sluchu



Vždy používajte chrániče zraku.



Vždy používajte chrániče zraku.



NEBEZPEČENSTVO! Ostré čepele.



Nie je povolené na mokré brúsenie



Nepoužívajte vyštrbený, prasknutý alebo poškodený brúsny kotúč



Používajte ochranné rukavice



Používajte protiprachovú masku.



Nevystavujte dažďu ani nepoužívajte vo vlhkom prostredí.



Opatrebované elektrické zariadenia by ste nemali odhadzovať do domového odpadu. Prosíme o recykláciu ak je možné. Kontaktujte miestne úrady, alebo predajcu pre viac informácií ohľadom ekologického spracovania.



ΓΕΝΙΚΕΣ ΠΡΟΕΙΔΟΠΟΙΗΣΕΙΣ ΑΣΦΑΛΕΙΑΣ

⚠ ΠΡΟΕΙΔΟΠΟΙΗΣΗ

Όταν χρησιμοποιείτε ηλεκτρικά εργαλεία, θα πρέπει να τηρούνται πάντα βασικές προφυλάξεις για μείωση του κινδύνου φωτιάς, ηλεκτροπληξίας και τραυματισμού. Διαβάστε όλες τις οδηγίες πριν προσταθήσετε να χρησιμοποιήσετε το προϊόν και φυλάξτε τις.

- **Διατηρείτε καθαρό τον χώρο εργασίας.** Οι ακατάστατοι χώροι και πάγκοι εργασίας προκαλούν ατυχήματα.
- **Εξετάστε τον χώρο εργασίας.** Μην εκθέτετε τα εργαλεία σε βροχή. Μην χρησιμοποιείτε τα εργαλεία σε βρεγμένο χώρο ή σε συνθήκες υγρασίας. Να δουλεύετε σε καλά φωτισμένη περιοχή. Μην χρησιμοποιείτε τα εργαλεία όταν υπάρχουν εύφλεκτα υγρά ή αέρια.
- **Προστατευτικό από ηλεκτροπληξία.** Αποφύγετε την επαφή με γειωμένες επιφάνειες (π.χ. σωλήνες, καλοριφέρ, εστίες, ψυγεία).
- **Διατηρείτε μακριά τους παριστάμενους.** Μην αφήνετε άλλα άτομα και ιδιαίτερα παιδιά να εμπλέκονται στην εργασία, να αγγίζουν το εργαλείο ή την προέκταση και διατηρείτε τους παριστάμενους μακριά από τον χώρο εργασίας σας.
- **Φυλάσσετε τα εργαλεία που δεν χρησιμοποιείτε.** Όταν δεν χρησιμοποιούνται, τα εργαλεία πρέπει να φυλάσσονται σε στεγνό και κλειδωμένο χώρο, μακριά από παιδιά.
- **Μην πιέζετε υπερβολικά το εργαλείο.** Η δουλειά θα γίνει καλύτερα και ασφαλέστερα με τον ρυθμό για τον οποίο προορίζεται.
- **Χρησιμοποιείτε το σωστό εργαλείο.** Μην πιέζετε μικρά εργαλεία να κάνουν τη δουλειά εργαλείων βαριάς χρήσης. Μην χρησιμοποιείτε εργαλεία για μη επιθυμητούς σκοπούς, π.χ. μην χρησιμοποιείτε κυκλικούς κόπτες για να κόψετε κλαδιά δέντρων ή κούτσουρα.
- **Ντυθείτε κατάλληλα.** Μην φοράτε χαλαρά ρούχα ή κοσμήματα γιατί μπορεί να πιασούν στα κινούμενα εξαρτήματα. Προτείνονται αντιολισθητικά υποδήματα όταν εργάζεστε σε εξωτερικούς χώρους. Καλύπτετε τα μαλλιά σας αν είναι μακριά.
- **Χρησιμοποιείτε προστατευτικό εξοπλισμό.** Χρησιμοποιείτε γυαλιά ασφαλείας. Χρησιμοποιείτε μάσκα προσώπου ή κατά της σκόνης όταν οι εργασίες παράγουν σκόνη / πριονίδια.
- **Συνδέστε τον εξοπλισμό απομάκρυνσης σκόνης / πριονιδιού.** Αν το εργαλείο διαθέτει σύνδεση απομάκρυνσης σκόνης / πριονιδιού και εξοπλισμό συλλογής, βεβαιωθείτε ότι έχουν συνδεθεί και χρησιμοποιούνται σωστά.
- **Προσέχετε στη χρήση του καλωδίου.** Μην τραβάτε ποτέ το καλώδιο για να το αποσυνδέσετε από την πρίζα. Διατηρείτε το καλώδιο μακριά από θερμότητα, λάδι και αιχμηρές γωνίες.
- **Ασφαλής εργασία.** Όπου είναι δυνατό, χρησιμοποιήστε σφιγκτήρες ή μέγερνη για να συγκρατήσετε το τεμάχιο εργασίας. Είναι ασφαλέστερο από το να χρησιμοποιείτε το χέρι σας.
- **Μην τεντώνετε.** Διατηρείτε σταθερό πάτημα και ισορροπία συνεχώς.
- **Συντηρείτε προσεκτικά τα εργαλεία.** Διατηρείτε τα εργαλεία κοπής αιχμηρά και καθαρά για καλύτερη και ασφαλέστερη απόδοση. Ακολουθήστε τις οδηγίες για τη λίπανση και αλλαγή εξαρτημάτων. Ελέγχετε τακτικά τα καλώδια του εργαλείου και αν έχουν φθαρεί, επισκευάστε τα πηγαίνοντάς τα σε εξουσιοδοτημένη εγκατάσταση σέρβις. Ελέγχετε τακτικά τα καλώδια προέκτασης και προχωρήστε σε αντικαταστάσεις εάν έχουν φθαρεί. Διατηρείτε τις λαβές στεγνές, καθαρές και χωρίς λάδι και γράσο.
- **Αποσυνδέστε τα εργαλεία.** Όταν δεν χρησιμοποιούνται, πριν το σέρβις και κατά την αλλαγή εξαρτημάτων όπως λεπίδες, μικρά εξαρτήματα και κόπτες, αποσυνδέετε τα εργαλεία από το ρεύμα.
- **Αφαιρέστε κλειδιά προσαρμογής και άλλα κλειδιά.** Ελέγχετε πάντα ότι τα κλειδιά και τα κλειδιά προσαρμογής έχουν αφαιρεθεί από το εργαλείο πριν το ενεργοποιήσετε.
- **Αποφύγετε τις τυχαίες εκκινήσεις.** Βεβαιωθείτε ότι ο διακόπτης βρίσκεται στη θέση "off" όταν συνδέετε το εργαλείο.
- **Χρησιμοποιείτε προεκτάσεις καλωδίων για εξωτερικούς χώρους.** Όταν το εργαλείο χρησιμοποιείται σε εξωτερικό χώρο, χρησιμοποιείτε μόνο καλώδια προέκτασης κατάλληλα για εξωτερική χρήση και με την αντίστοιχη σήμανση.
- **Παραμείνετε σε εγρήγορση.** Προσέχετε τι κάνετε, χρησιμοποιείτε κοινή λογική και μην χρησιμοποιείτε το εργαλείο αν είστε κουρασμένοι.
- **Ελέγξτε για φθαρμένα εξαρτήματα.** Πριν χρησιμοποιήσετε άλλο το εργαλείο, θα πρέπει να ελεγχθεί προσεκτικά για να βεβαιωθεί ότι λειτουργεί σωστά και εκτελεί την επιθυμητή λειτουργία. Ελέγξτε την ευθυγράμμιση των κινούμενων εξαρτημάτων, τυχόν πάσιμο αυτών, σπασίματα, στερέωση και άλλες καταστάσεις που μπορεί να επηρεάζουν τη λειτουργία του εργαλείου. Προστατευτικά ή άλλα εξαρτήματα που έχουν φθαρεί θα πρέπει να συντηρούνται κατάλληλα ή να αντικαθίστανται από εξουσιοδοτημένο κέντρο σέρβις, εκτός αν αναφέρεται άλλως στο παρόν εγχειρίδιο χρήσης. Επισκευάστε τους ελαττωματικούς διακόπτες σε εξουσιοδοτημένο κέντρο σέρβις. Μην χρησιμοποιείτε το εργαλείο αν δεν ενεργοποιείται και απενεργοποιείται.
- **Προειδοποίηση.** Η χρήση οποιουδήποτε εξαρτήματος ή προσαρτήματος εκτός του προτεινόμενου σε αυτές τις οδηγίες, μπορεί να αποτελεί κίνδυνο τραυματισμού.
- **Επισκευάζετε το εργαλείο πηγαίνοντάς το σε ειδικευμένους τεχνικούς.** Το παρόν ηλεκτρικό εργαλείο συμμορφώνεται με τους σχετικούς κανόνες ασφαλείας. Οι επισκευές θα πρέπει να διενεργούνται μόνο από ειδικευμένα άτομα με χρήση αυθεντικών



ανταλλακτικών, διαφορετικά μπορεί να προκύψει σημαντικός κίνδυνος για τον χρήστη.

ΕΙΔΙΚΟΙ ΚΑΝΟΝΕΣ ΑΣΦΑΛΕΙΑΣ

- Πριν κάνετε μία κοπή, βεβαιωθείτε ότι όλες οι προσαρμογές είναι ασφαλείς.
- Πριν εκτελέσετε οποιαδήποτε προσαρμογή, βεβαιωθείτε ότι το εργαλείο δεν είναι συνδεδεμένο στην παροχή ρεύματος.
- Αν δεν αποσυνδέσετε το μηχάνημα από το ρεύμα, υπάρχει κίνδυνος τυχαίας εκκίνησης που μπορεί να προκαλέσει σοβαρούς τραυματισμούς.
- Για να αποφύγετε τυχαίες εκκινήσεις του μηχανήματος που μπορεί να οδηγήσουν σε σοβαρούς τραυματισμούς, συναρμολογήστε όλα τα εξαρτήματα του μηχανήματος πριν το συνδέσετε στο ρεύμα.
- Το μηχάνημα δεν θα πρέπει ποτέ να συνδέεται στο ρεύμα όταν συναρμολογείτε εξαρτήματα, κάνετε προσαρμογές, τοποθετείτε ή αφαιρείτε τροχούς ή δεν το χρησιμοποιείτε.
- Ελέγξτε τον τροχό για ρωγμές και σπασίματα και δοκιμάστε αν λειτουργεί κανονικά πριν τον χρησιμοποιήσετε.
- Μην χρησιμοποιείτε φθαρμένους τριπτικούς τροχούς.
- Μην χρησιμοποιείτε τροχούς που είναι τόσο μεγάλοι ώστε δεν επιτρέπουν στην εξωτερική φλάντζα να κλειδώσει με την άτρακτο. Οι μεγαλύτεροι τροχοί έρχονται σε επαφή με τα προστατευτικά ενώ οι πιο παχιοί δεν αφήνουν το μπουλόνι να ασφαλίσει τον τροχό στην άτρακτο. Όλες αυτές οι καταστάσεις μπορούν να προκαλέσουν σοβαρά ατυχήματα και τραυματισμούς.
- Μην αφαιρείτε τα προστατευτικά τροχού. Μην χρησιμοποιείτε το μηχάνημα χωρίς τα προστατευτικά ή τα καλύμματα του. Βεβαιωθείτε ότι όλες οι ασφάλειες λειτουργούν σωστά πριν από κάθε χρήση.
- Μην ξεκινάτε το μηχάνημα τριπτικής κοπής αν δεν έχετε ελέγξει ότι ο χώρος ανάμεσα στον τροχό και τη βάση του μηχανήματος είναι ελεύθερος. Υπάρχει πιθανότητα πρόκλησης βλαβών στον τροχό αν χτυπήσει στην βάση της μηχανής κατά τη λειτουργία.
- Μην προσπαθείτε να κόψετε ξύλο ή τοιχοποιία με αυτή τη μηχανή κοπής. Μην κόβετε ποτέ μαγνήσιο ή κράματα μαγνησίου με αυτό το μηχάνημα.
- Μην σφίγγετε υπερβολικά τον τροχό, καθώς μπορεί να προκληθούν σπασίματα.
- Ακουμπάτε πάντα απαλά τον τριπτικό τροχό στο τεμάχιο εργασίας όταν αρχίζετε την κοπή. Ισχυρές συγκρούσεις μπορούν να προκαλέσουν θραύση του τροχού.
- Μην εργάζεστε σε περισσότερα από ένα τεμάχια εργασίας κάθε φορά. Μην στοιβάζετε περισσότερα από ένα τεμάχια εργασίας στη βάση του μηχανήματος κάθε φορά.
- Για να ελαχιστοποιήσετε τον κίνδυνο πτώσης του μηχανήματος, στηρίζετε πάντα τα μεγαλύτερα τεμάχια

εργασίας.

- Η κοπή ασαλιού προκαλεί σπινθήρες. Μην χρησιμοποιείτε το εργαλείο αν υπάρχουν αναφλέξιμα ή εύφλεκτα υλικά.
- Μην αφήνετε ποτέ το εργαλείο να λειτουργεί χωρίς την επίβλεψή σας. Μην αφήνετε το εργαλείο μέχρι να σταματήσει τελείως.
- Αφήνετε πάντα τον διακόπτη ισχύος και περιμένετε να σταματήσει να περιστρέφεται ο τροχός πριν τον ανασηκώσετε από το τεμάχιο εργασίας.
- Διατηρείτε τα χέρια σας μακριά από την περιοχή κοπής. Διατηρείτε τα χέρια σας μακριά από τον τροχό. Μην τεντώνετε κάτω από το τεμάχιο εργασίας ή γύρω ή κάτω από τον τροχό όσο αυτός περιστρέφεται. Μην προσπαθείτε να αφαιρέσετε το υλικό που κόβετε όσο κινείται ο τροχός.
- Μην στέκεστε ποτέ στην διαδρομή του τροχού και μην βάζετε ποτέ εκεί το σώμα σας.
- Μην στέκεστε ποτέ πάνω στο εργαλείο. Υπάρχει κίνδυνος σοβαρού τραυματισμού αν το εργαλείο γλιστρήσει ή γίνει τυχαία επαφή με τον τροχό.
- Μην εκτελείτε καμία λειτουργία χωρίς χέρια. Ασφαλίστε πάντα το τεμάχιο εργασίας που θα κοπεί στην μέγγενη.
- Μην κρατάτε ποτέ με το χέρι το τεμάχιο εργασίας. Το τεμάχιο εργασίας θερμαίνεται πολύ όσο κόβεται.

ΠΡΟΟΡΙΖΟΜΕΝΗ ΧΡΗΣΗ

- Κοπή όλων των σιδηρούχων μετάλλων όπως 50,8mm (2") x 152,4mm (6") ασάλινα καρφιά περιφραξής.
- Κοπή σκληρού μεταλλικού σιδήρου όπως σιδερένιες ράβδοι τετραγωνικής διατομής και σιδερογωνίες.
- Κοπή μεταλλικών σωλήνων και αγωγών.

ΠΡΟΣΤΑΣΙΑ ΤΟΥ ΠΕΡΙΒΑΛΛΟΝΤΟΣ



Ανακυκλώνετε τις πρώτες ύλες αντί να τις πετάτε ως απορρίμματα. Για την προστασία του περιβάλλοντος, πρέπει να γίνεται η διαλογή του εργαλείου, των εξαρτημάτων και των συσκευασιών του.

ΠΣΥΜΒΟΛΟ



Προειδοποίηση ασφάλειας



Συμμόρφωση CE



Συμμόρφωση GOST-R



Παρακαλούμε διαβάστε προσεκτικά τις οδηγίες πριν χρησιμοποιήσετε το προϊόν.



Κατηγορία II, διπλή μόνωση



Φοράτε προστατευτικά αυτιών



Φοράτε προστατευτικά αυτιών



Φοράτε πάντα προστατευτικά ματιών.



Φοράτε πάντα προστατευτικά ματιών.



ΚΙΝΔΥΝΟΣ! Αιχμηρή λεπίδα.



Δεν επιτρέπεται η χρήση για υγρή λείανση



Μην χρησιμοποιείτε λειαντικούς τροχούς που έχουν ξεφλουδίσει, ραγίσει ή είναι ελαττωματικοί



Φοράτε γάντια ασφαλείας



Φοράτε μάσκα προστασίας από πριονίδια/σωματίδια.



Να μην εκτίθεται σε βροχή και να μην χρησιμοποιείται σε τοποθεσίες με υγρασία.



Τα ηλεκτρικά προϊόντα προς απόρριψη δεν θα πρέπει να απορρίπτονται μαζί με τα οικιακά απόβλητα. Παρακαλούμε ανακυκλώστε όπου υπάρχουν οι αντίστοιχες εγκαταστάσεις. Μιλήστε με τις τοπικές αρχές ή τον πωλητή για να σας ενημερώσουν σχετικά με τα προγράμματα ανακύκλωσης.

GENEL EMNİYET UYARILARI

⚠ UYARI

Elektrikli aletleri kullanırken, yangın, elektrik çarpması, yanma ve diğer yaralanma risklerini azaltmak için bazı temel güvenlik tedbirleri dikkate alınmalıdır. Bu ürünü çalıştırmadan önce mutlaka bu talimatları okuyun ve bir yerde saklayın.

- **Çalışma alanını temiz tutun.** Karmaşık alanlar ve tezgahlar, yaralanmalara davetiye çıkarır.
- **Çalışma ortamını inceleyin.** Aletleri yağmura maruz bırakmayın. Aletleri ıslak ya da nemli ortamlarda kullanmayın. Çalışma alanını iyi ışıklandırın. Aleti, yanıcı sıvıların veya gazların bulunduğu ortamda kullanmayın.
- **Elektrik çarpmasına karşı koruma sağlayın.** Şaşılmalı veya topraklanmış yüzeylere temas etmekten kaçının (borular, radyatörler, ocaklar, buzdolapları vs.).
- **Başka insanları yaklaştırmayın.** İnsanların, özellikle de çocukların işe müdahil olmasına, alete veya uzatma kablosuna dokunmasına asla müsaade etmeyin; çalışma alanından uzak tutun.
- **Boşta duran aletler.** Kullanılmadıkları zamanlarda, aletleri kuru, kilitli ve çocukların ulaşamayacağı bir yerde saklayın.
- **Alete güç uygulamayın.** İşin, amacına uygun seviyede kaliteli ve emniyetli yapılmasını sağlayacaktır.
- **Doğru cihaz kullanın.** Küçük aletleri, ağır iş aletleriyle yapılması gereken zorlu işlerde kullanmayın. Aletleri kullanım amaçlarının dışında kullanmayın; örneğin, yuvarlak testereleri ağaç dallarını veya kütükleri kesmede kullanmayın.
- **Uygun giysiler giyin.** Bol kıyafet giymeyin, ziynet eşyası takmayın; hareketli parçalara kapılabilir. Açık mekanlarda çalışırken kaymaz ayakkabı giymeniz tavsiye edilir. Saçınızı tamamen kapatacak koruyucu saç bonesi takın.
- **Koruyucu ekipman kullanın.** Emniyet gözlükleri takın. Çalışma ortamında toz çıkıyorsa, yüz veya toz maskesi takın.
- **Toz çekme ekipmanını bağlayın.** Toz atma ya da toplama ekipmanı bağlantısı da aletle kullanılıyorsa, bunların doğru bağlandığından ve kullanıldığından emin olun.
- **Elektrik kablosunu kötü kullanmayın.** Kabloyu soketten çıkarmak için asla sertçe çekmeyin. Kabloyu ısıdan, yağdan ve keskin nesnelere uzak tutun.
- **İşi emniyete alın.** Mümkünse, çalışmaya ara verdinizde kelepçe veya mengeneyle sabitleme yapın. Ellerinizi kullanmaktan daha güvenlidir.
- **Aşırı derecede uzanmayın.** Her zaman güvenli ve dengede durun.

- **Aletlere özenle bakım yapın.** Daha iyi performans ve daha yüksek güvenlik için, kesme aletlerini keskin ve temiz tutun. Aksesuar yağlama ve aksesuar değiştirme için, mutlaka talimatlara uyun. Alet kablolarını periyodik olarak kontrol edin, hasarlı olanların yetkili serviste onarılmasını sağlayın. Uzatma kablosunu düzenli aralıklarla kontrol edin ve hasar görmüşse değiştirin. Kolların kuru, temiz ve yağdan/gresten arınmış olmasına özen gösterin.
- **Aletlerin fişini çekin.** Kullanılmadıkları zamanlarda, bıçaklar, matkap uçları ve kesiciler gibi aletlere bakım yapmadan veya değiştirmeden önce, mutlaka aletlerin fişini çekin.
- **Ayarlama anahtarlarını ve somun anahtarlarını çıkarın.** Aleti çalıştırmadan önce anahtarların ve ayar anahtarlarının aletten çıkarıldığını kontrol etmeyi alışkanlık haline getirin.
- **İstemsiz çalıştırmalardan kaçının.** Aletin fişini takarken, düğmenin "off (kapalı)" konumunda olduğundan emin olun.
- **Açık mekan için uygun uzatma uçları kullanın.** Alet dış mekanda kullanılıyorsa, sadece dış mekan için üretilmiş ve bu özelliği üzerinde belirtilmiş uzatma kablolarını kullanın.
- **Her zaman tetikte olun.** Yaptığınız işi izleyin, duyarlı olun ve yorulduğunuz zaman aleti kullanmaya ara verin.
- **Hasarlı parçalara karşı kontrol edin.** Aleti kullanmaya devam etmeden önce, doğru ve amacına uygun bir şekilde kullanılıp kullanılmayacağını dikkatlice kontrol edin. Hareketli parçaların hizalamasını, yüzeye yapışıp yapışmadığını, parçalarda kırılma olup olmadığını, montaj konumunu ve aletin çalışmasını etkileyebilecek diğer koşulların bulunup bulunmadığını kontrol edin. Hasar gören bir koruma ya da başka bir parça, aksi bu kullanım kılavuzunda belirtilmedikçe yetkili servis merkezi tarafından onarılmalı ya da değiştirilmelidir. Arızalı anahtarlar yetkili servis tarafından değiştirilmelidir. Alt düğmeyle açılıp kapatılmıyorsa, aleti kullanmayın.
- **Uyari.** Bu kullanım kılavuzunda tavsiye edilenlerin dışında aksesuar veya ataşman kullanılması, kişisel yaralanma riskine neden olur.
- **Alet mutlaka yetkili teknisyen tarafından onarılmalıdır.** Bu elektrikli alet, yürürlükteki emniyet normlarına uygundur. Onarım işleri, sadece orijinal parçaları kullanan kalifiye teknisyenler tarafından yapılmalıdır; aksi takdirde kullanıcı ciddi biçimde zarar görebilir.

ÖZEL GÜVENLİK KURALLARI

- Bir kesim gerçekleştirmeden önce tüm ayarların yapıldığından emin olun.
- Malzeme üzerinde ayarlamalar yapmadan önce aletin güç kaynağına bağlı olmadığından emin olun.
- Makinenin elektrige bağlı unutulması aletin kazara çalışmasına ve ciddi yaralanmalara sebep olabilir.
- Ciddi yaralanmalara sebep olabilen kazara çalışmayı



engellemek için elektrige bağlamadan önce kesme makinenizin tüm parçalarını monte edin.

- Makine üzerinde ayarlamalar yaparken, diski çıkarıp takarken, parçaları monte ederken, ya da makineyi kullanmadığınız zamanlarda makine kesinlikle elektrige bağlı olmamalıdır.
- Kullanmadan önce diski kırık ve çatlaklara karşı kontrol edin ve normal kullanım için test edin.
- Hasarlı diskleri kullanmayınız.
- Dış flanşların mile sabitlenmesini engelleyebilecek kalınlıkta diskler kullanmayın. Alete daha büyük diskler takarsanız disk korumalarına çarpar, daha kalın diskler ise civatanın kesme diskini sabitlemesine engel olur. Bu her iki durum da ciddi kazalara ve ciddi kişisel yaralanmalara neden olabilirler.
- Makinenin disk korumalarını sökmeysin. Makineyi asla korumaları ya da makine kaplamaları çıkarılmış şekilde kullanmayın. Her kullanımdan önce tüm muhafazaların doğru şekilde görev yaptığından emin olun.
- Makinenin taban desteği ile kesme diski arasında bir uyumsuzluk olup olmadığını kontrol etmeden kesme makinenizi çalıştırmayın. Eğer kesme diski kesme işlemi sırasında makinenin taban kısımlarına temas ederse hasara yol açabilir.
- Bu kesme makinesiyle ahşap ya da taş malzemeleri kesmeye kalkışmayın. Bu makineyle kesinlikle magnezyum alaşımli bir malzeme kesmeye çalışmayın.
- Kesme diskini aşırı sıkarsanız diskin çatlmasına sebep olabilirsiniz.
- Kesme işlemine başlarken kesme diskini üzerinde çalışılacak olan malzemeye daima dikkatle yaklaştırın. Şiddetli bir darbe diskin kırılmasına sebep olabilir.
- Asla aynı anda birden fazla malzemeyi kesmeyin. Makineye aynı anda birden fazla malzeme yerleştirmeyin.
- Makinenin devrilmesini engellemek için uzun malzemeleri her zaman destekleyerek kesin.
- Çelik kesmek kıvılcımlara neden olur. Aleti yanıcı ve tutuşucu özellikli maddelerin yakınında çalıştırmayın.
- Aleti asla çalışır durumdakken gözetimsiz bırakmayın. Alet duruncaya dek başından ayrılmayın.
- Diski üzerinde çalıştığınız malzeden kaldırmadan önce daima gücü kesin ve diskin durmasını bekleyin.
- Ellerinizi kesme bölgesinden uzak tutun. Ellerinizi diskten uzak tutun. Kesme diskinin döndüğü sırada diskin etrafında, altında ya da makinenin altında çalışmayın. Kesme diski çalışırken kesilmiş malzemeleri yerinden almaya çalışmayın.
- Herhangi bir uzvunuzu asla kesme diskinin önüne koymayın ya da diskin önünde durmayın.
- Asla alete dayanmayın. Aletin devrilmesi veya alete farkında olmayarak temas etmek yaralanmalara sebep olabilir.
- Herhangi bir işlemi dikkatsizce gerçekleştirmeyin.

Malzemeyi mengeneye daima sıkıca sabitleyin.

- Malzemeyi asla elinizle tutmayın. Kesilen malzeme kesme işlemi sırasında çok yüksek bir ısıya ulaşır.

KULLANIM AMACI

- Çelik saplamalar 50,8 mm (2") x 152,4 mm (6") gibi birçok demirli metal malzemeyi kesmeye uygundur.
- Köşebent demiri veya kare demirler gibi sert demir metalleri kesmeye uygundur.
- Metal ve stok boru kesmek için uygundur.

ÇEVRENİN KORUNMASI



Ham maddeleri çöp olarak atmak yerine geri dönüştürün. Çevreyi korumak için, alet, aksesuarlar ve ambalajlar tasnif edilmelidir.

SEMBOL



Güvenlik Uyarısı



CE Uygunluğu



GOST-R Uygunluğu



Ürünü çalıştırmadan önce, lütfen aşağıdaki talimatları dikkatlice okuyun.



Sınıf II, çift yalıtımlı



Koruyucu kulaklık kullanın



Koruyucu kulaklık kullanın



Her zaman koruyucu gözlük kullanın.



Her zaman koruyucu gözlük kullanın.



TEHLİKE! Keskin bıçak.



Islak taşlama yapılamaz



Kırık, çatlak ya da arızalı taşlama çarkını kullanmayın



Emniyet eldivenleri giyin



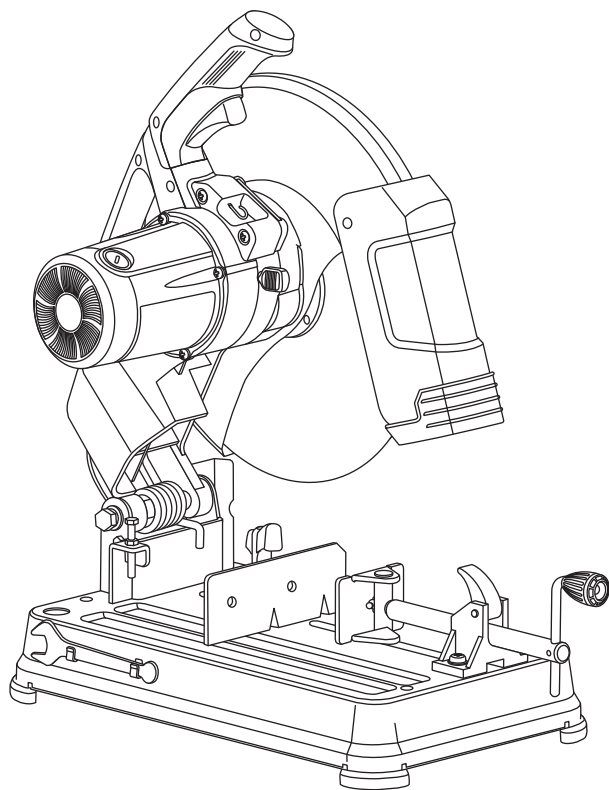
Toz maskesi kullanın.



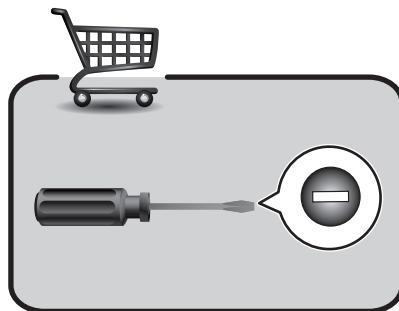
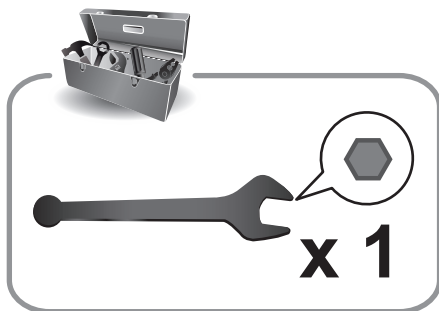
Yağmura maruz bırakmayın veya nemli yerlerde kullanmayın.

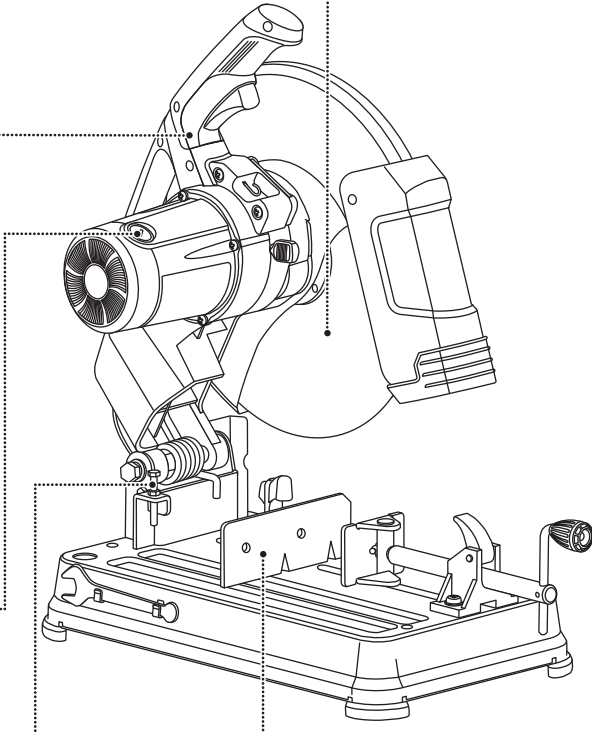
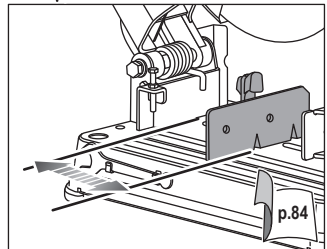
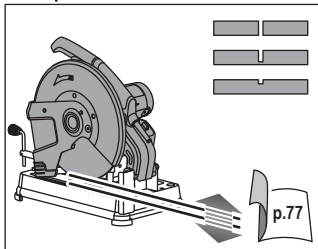
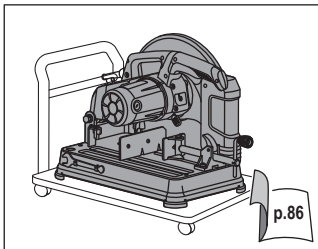
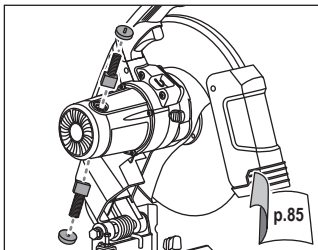
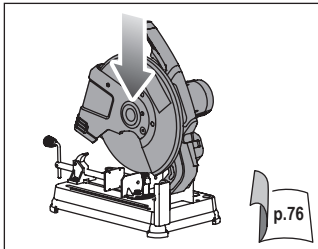
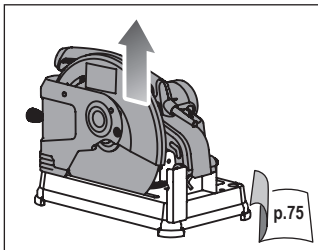
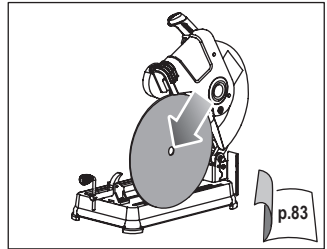
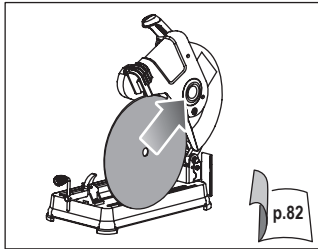
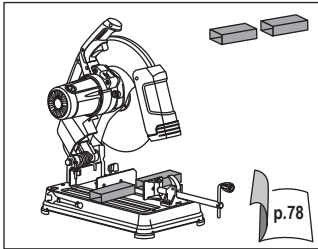


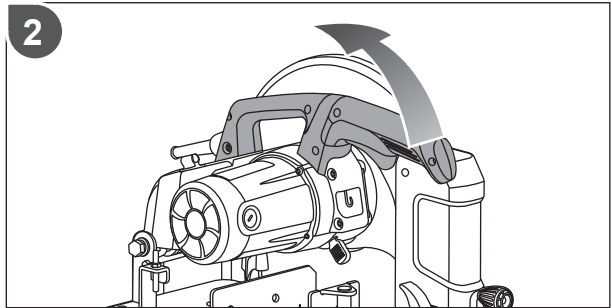
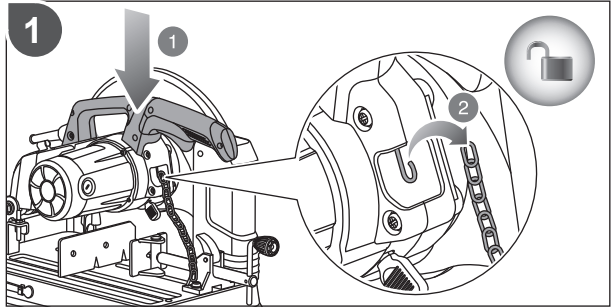
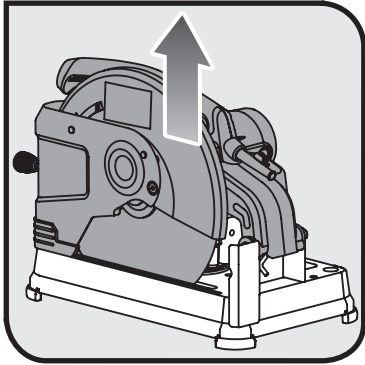
Atık elektrikli ürünler evsel atıklarla birlikte atılmamalıdır. Tesis bulunuyorsa lütfen geri dönüşüme verin. Geri dönüşümle ilgili tavsiye için Yerel Makamlarla veya bayi ile irtibat kurun.

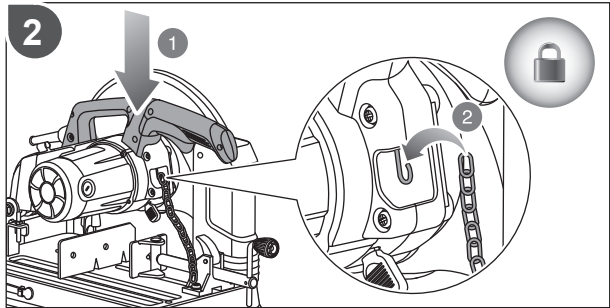
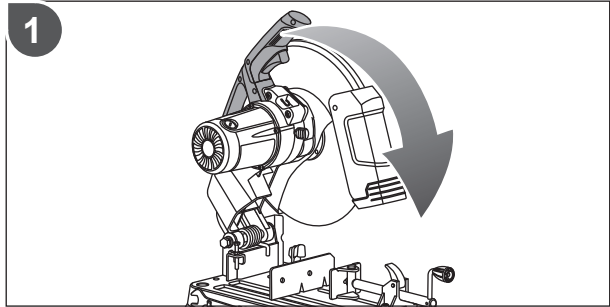
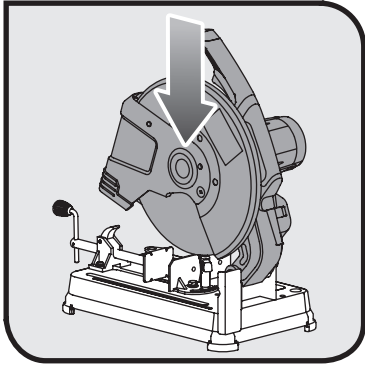


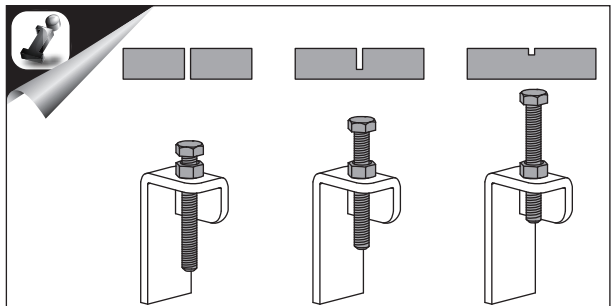
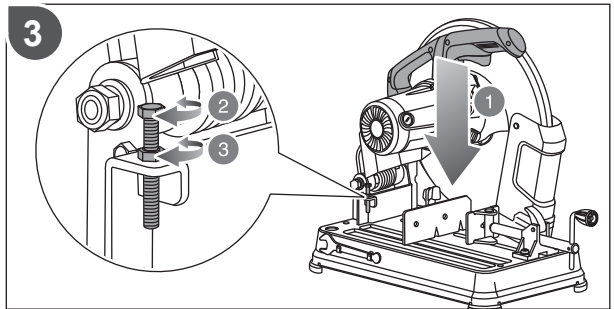
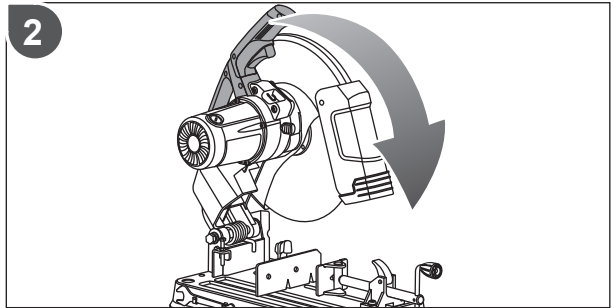
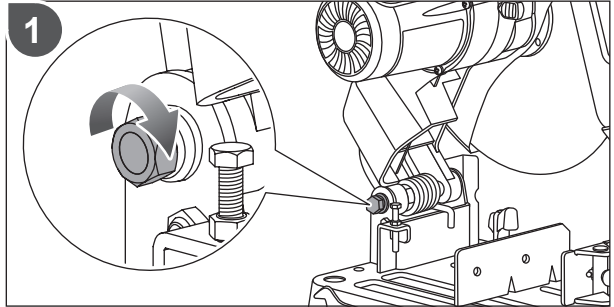
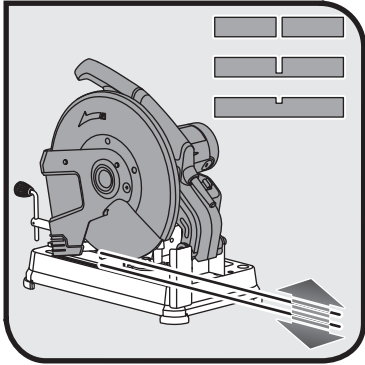
x 1

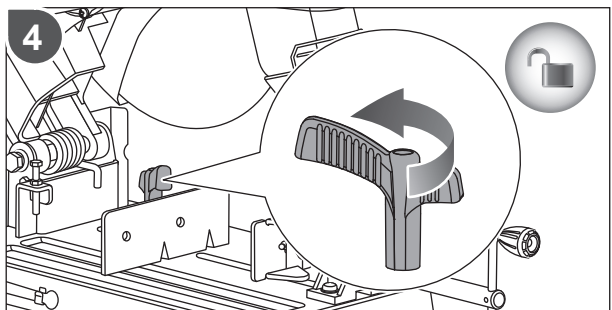
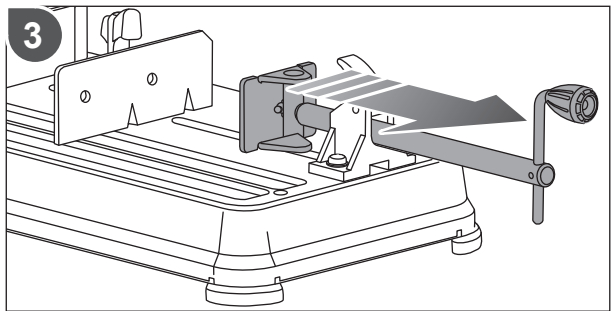
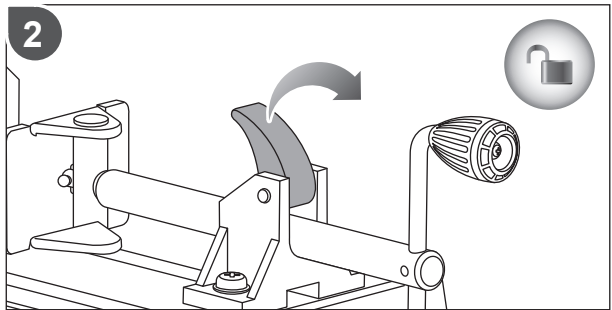
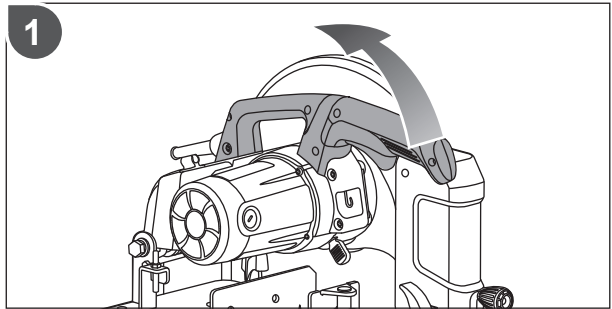
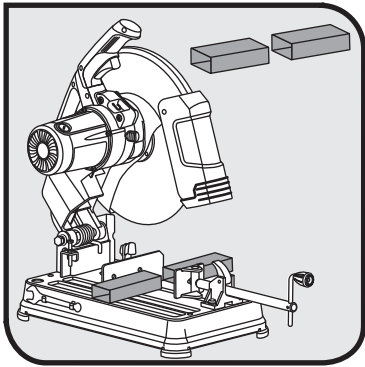


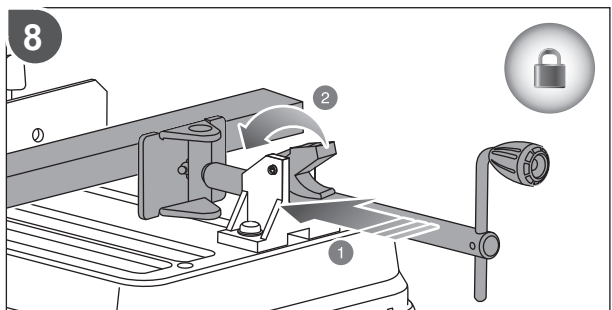
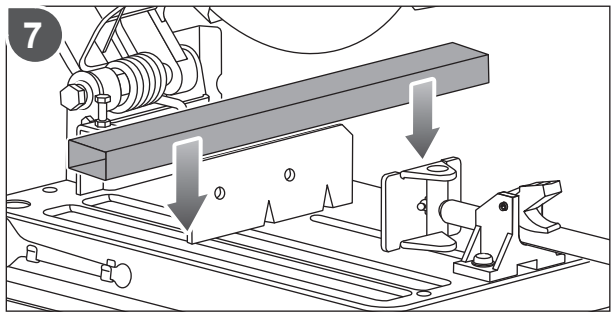
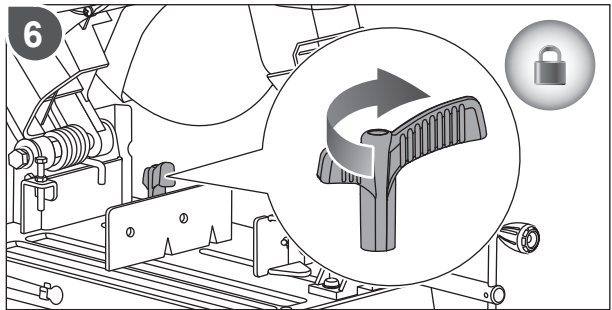
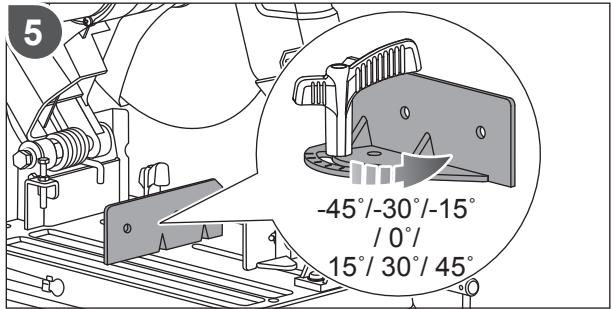


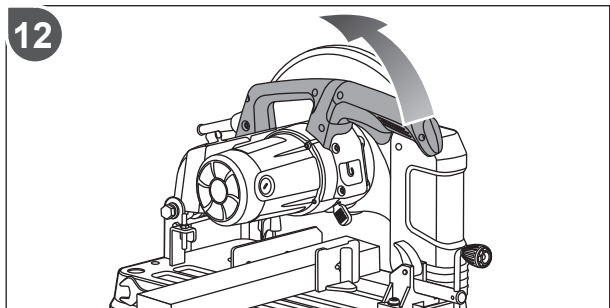
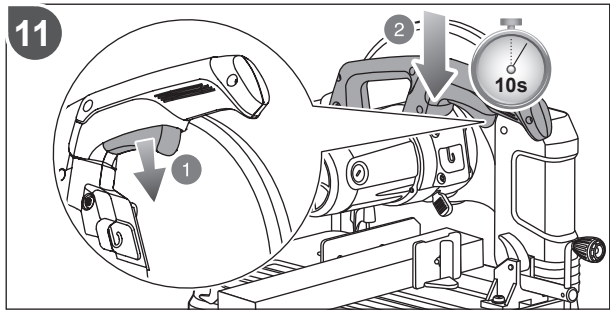
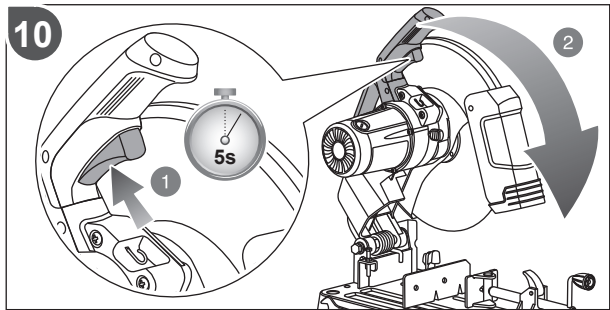
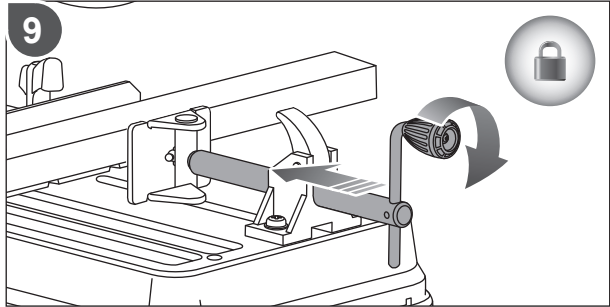


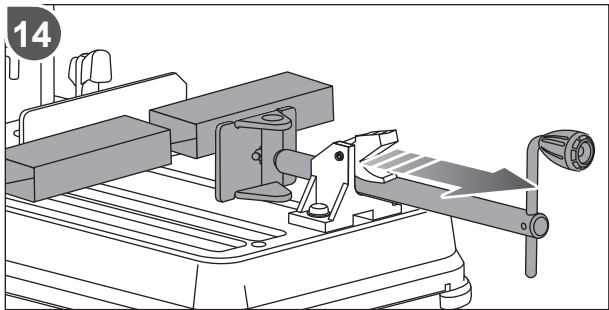
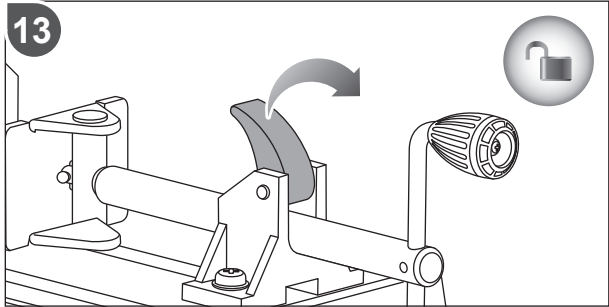




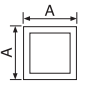
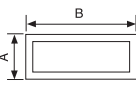
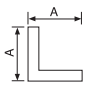




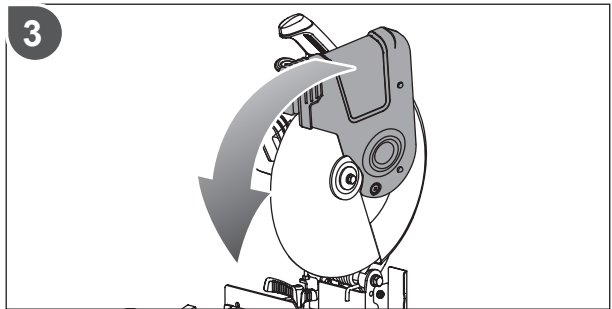
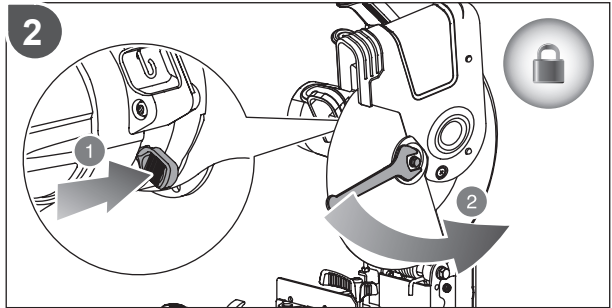
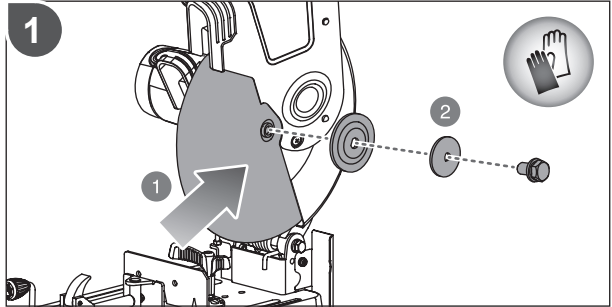
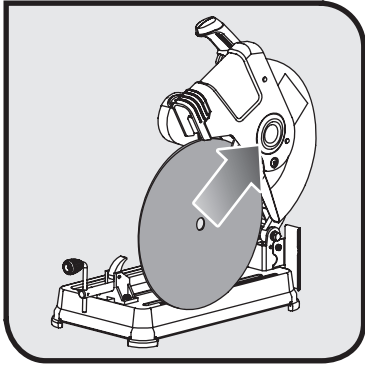


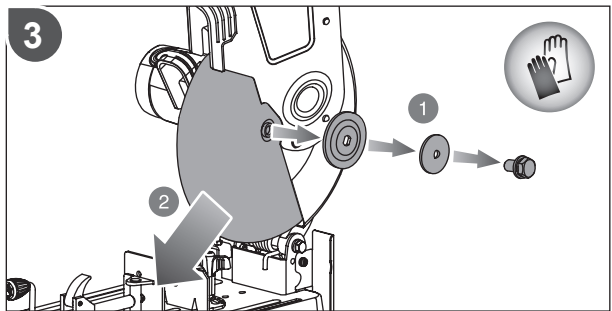
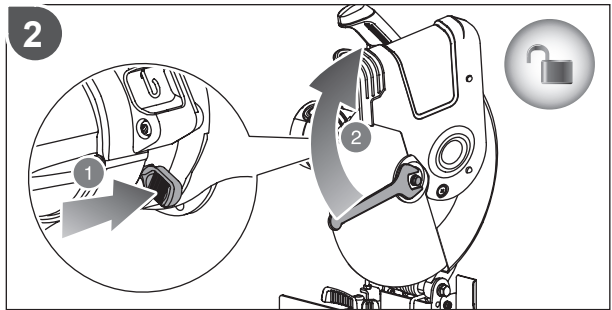
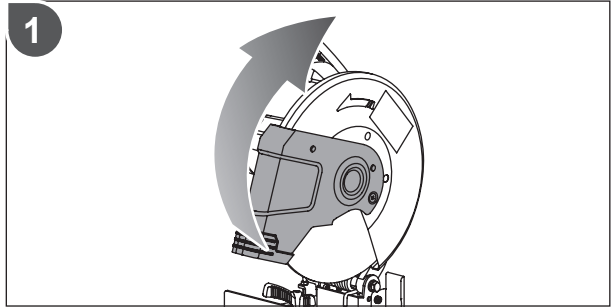
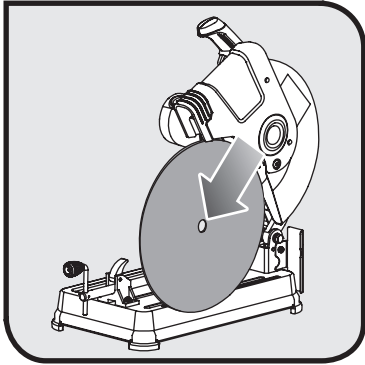


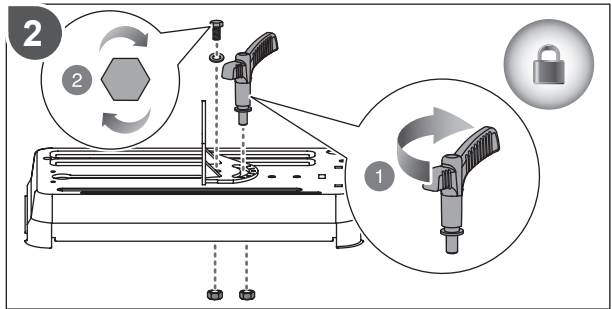
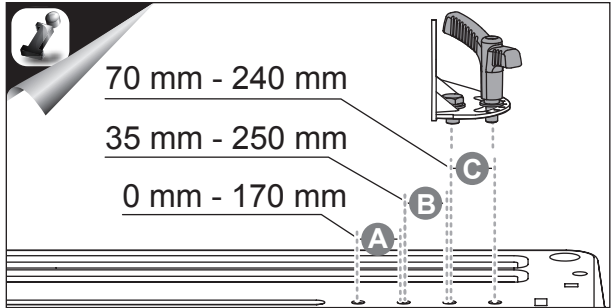
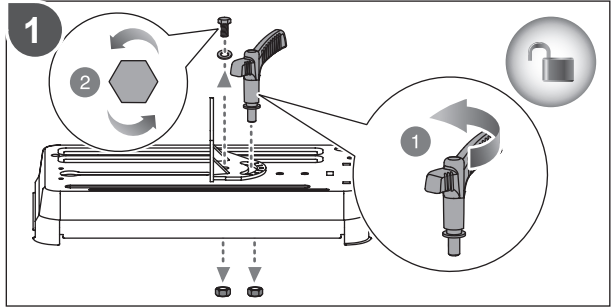
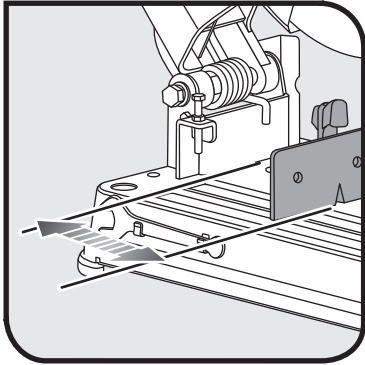


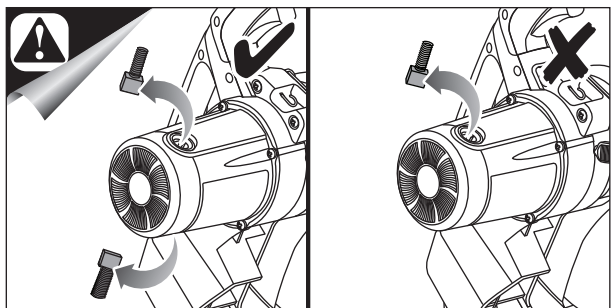
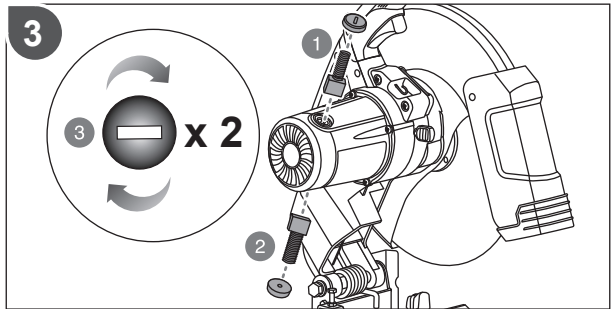
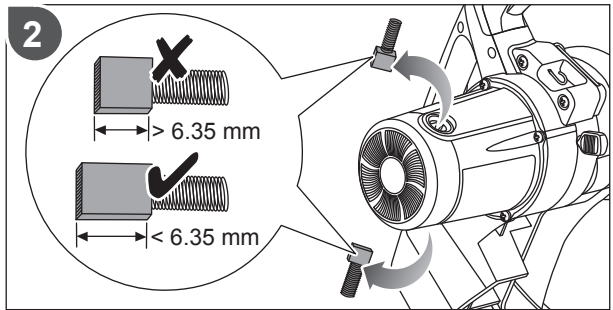
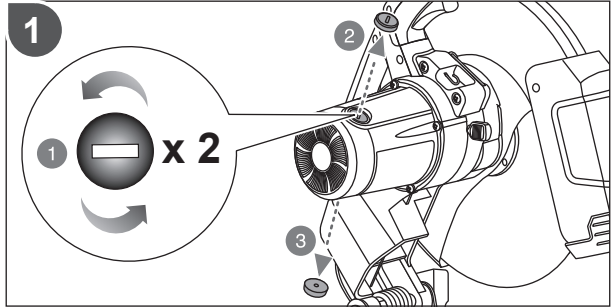
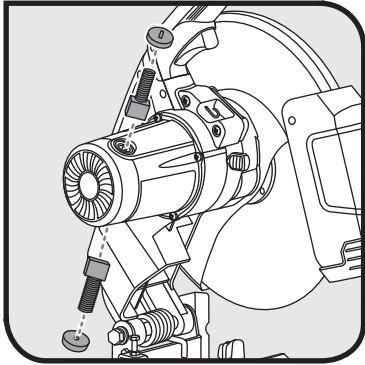


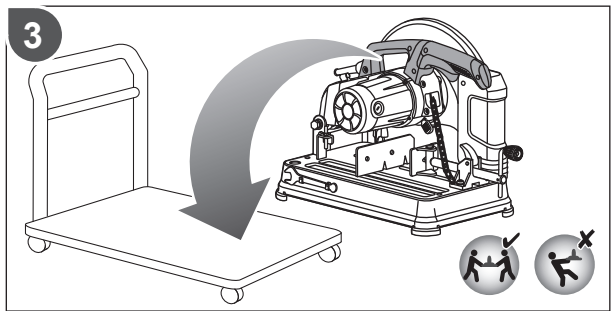
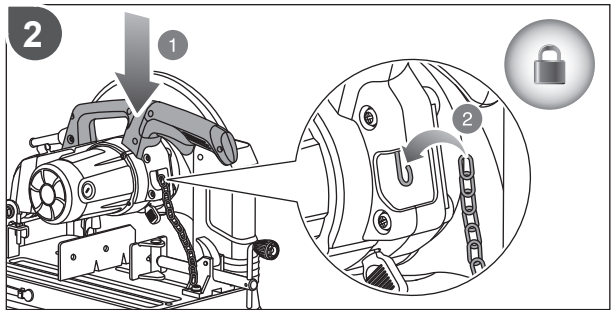
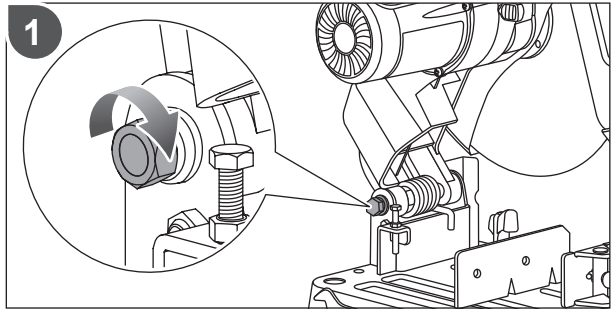
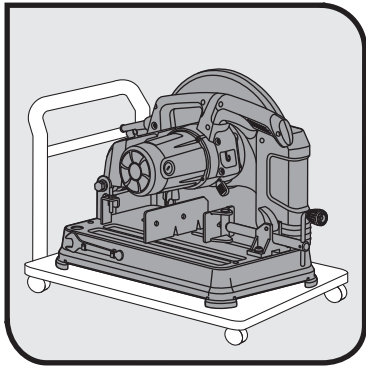
				
 90°	115 mm	115 mm	115 mm x 120 mm	130 mm
 45°	115 mm	100 mm	95 mm x 105 mm	100 mm















English	Français	Deutsch	Español	Italiano	Nederlands
Product specifications	Caractéristiques de l'appareil	Produkt-Spezifikationen	Especificaciones del producto	Specifiche prodotto	Productspecificaties
Net weight	Poids net	Nettogewicht	Peso neto	Peso netto	Nettogewicht
Wheel type (Reinforced abrasive wheels)	Type de disque (Disques abrasifs renforcés)	Scheiben-Typ (Verstärkte Trennscheiben)	Tipo de disco (Discos abrasivos reforzados)	Tipo di ruota (Ruote abrasive rinforzate)	Schijftype (Versterkte doorslijpschijven)
Wheel diameter	Diamètre de la meule	Durchmesser der Schleifscheibe	Diámetro de la muela	Diametro della mola	Schijfdiameter
Arbor hole	Trou de broche	Mittelloch	Huevo del eje	Foro dell'albero	Asgat
No-load speed	Vitesse à vide	Leerlaufdrehzahl	Velocidad sin carga	Velocità a vuoto	Onbelast toerental
Input	Alimentation	Eingangsleistung	Cargador	Alimentazione	Input
Power	Puissance	Leistung	Potencia	Alimentazione	Vermogen
Fence angle (Right / left)	Angle du guide (Droit / Gauche)	Anschlagwinkel (Rechts / Links)	Ángulo de valla (Derecha / Izquierda)	Angolo guida (Destro / Sinistro)	Aanslaghoek (Rechts / Links)
Vice clamp angle (Right / left)	Angle de l'étau (Droit / Gauche)	Winkel des Schraubspanners (Rechts / Links)	Ángulo de la abrazadera (Derecha / Izquierda)	Angolo morsetto (Destro / Sinistro)	Bankschroefhoek (Rechts / Links)



Polski	Čeština	Magyar	Română	Latviski	Lietuviškai
Parametry techniczne	Technické údaje produktu	Termék műszaki adatai	Specificațiile produsului	Produkta specifikācijas	Gaminio techninės savybės
Masa netto	Čistá hmotnost	Nettó tömeg	Greutate netă	Svars neto	Neto svoris
Typ ściernicy (Ściernice utwardzane)	Typ kotouče (Vyztužené brusné kotouče)	Tárcsa típusa (Erősített csiszoló tárcsák)	Tip disc (Discuri abrazive ranforsate)	Rīpas tips (Stiprinātas slīpripas)	Disko tipas (Sutvirtinti abrazyviniai diskai)
Średnica tarczy	Průměr brusného kotouče	Korong átmérője	Diametrul polizorului	Diska diametrs	Disko skersmuo
Otwór trzpienia	Otvor hřídele	Tengelyfurat	Orificiu arbore	Vārpstas atvere	Ašies anga
Prędkość bez obciążenia	Otáčky naprázdno	Üresjáratú fordulatszám	Viteză în gol	Apgrīzieni bez slodzes	Greitis be apkrovimo
Zasilanie	Vstup	Bemenet	Intrare	Ieeja	Ivestis
Moc	Výkon	Teljesítmény	Alimentare	Strāva	Galia
Kąt prowadnicy (W prawo / W lewo)	Úhel dorazu (Pravý / levý)	Vezetősín szöge (Jobbra / Balra)	Unghi riglă de ghidaj (Dreapta / Stânga)	Barjeras leņķis (Pa labi / pa kreisi)	Užtvaros kampas (Dešinė / kairė)
Kąt zacisku imadla (W prawo / W lewo)	Úhel ruční svěrky (Pravý / levý)	Satuba fogás szöge (Jobbra / Balra)	Unghi mecanism de fixare menhină (Dreapta / Stânga)	Skrūvspīļu spaiļu leņķis (Pa labi / pa kreisi)	Spaustuvo kampas (Dešinė / kairė)





Português	Dansk	Svenska	Suomi	Norsk	Русский	
Especificações do produto	Produktspecifikationer	Produktspecifikationer	Tuotteen tekniset tiedot	Produktspesifikasjoner	Характеристики изделия	
Peso líquido	Nettovægt	Nettovikt	Kokonaispaino	Nettovekt	Вес нетто	17.5 kg
Tipo de roda (Rodas abrasivas reforçadas)	Skivetype (Forstærkede slibeskiver)	Typ av klinga (Förstärkta klingor)	Laikan tyyppi (Vahvistettu hiomalaikka)	Hjultype (Forsterkede slipehjul)	Тип абразивного круга (Армированные абразивные круги)	
Diâmetro do disco	Slibeskivens diameter	Slipskivans diameter	Hiomalaikan halkaisija	Slipeskivens diameter	Диаметр колеса	355 mm
Orifício do eixo	Spindelhul	Spindelhål	Karan reikä	Spindelhull	Рабочее отверстие	25.4 mm
Velocidade em vazio	Tomgangshastighed	Tomgångshastighet	Tyhjäkäyntinopeus	Hastighet ubelastet	Скорость на холостом ходу	3,800+/-10% min ⁻¹
Admissão	Strømforsyning	Matningsspänning	Virrankulutus	Input	Питание	110V / 220V - 240V ~ 50 Hz
Potência	Effekt	Ström	Teho	Effekt	Мощность	2,300 W
Ângulo da vedação (Direita / Esquerda)	Anslagsvinkel (Højre / venstre)	Anslagsvinkel (Höger / Vänster)	Ohjaimen kulma (Oikea / vasen)	Styreskinnevinkel (Høyre / Venstre)	Угол направляющей (Правый / Левый)	45° / 45°
Ângulo do grampo do torno (Direita / Esquerda)	Skruestik-spændevinkel (Højre / venstre)	Vinkel för fästet på skruvstället (Höger / Vänster)	Ruuvipenkin kulma (Oikea / vasen)	Tvingeklemmevinkel (Høyre / Venstre)	Угол зажима тисков (Правый / Левый)	45° / 45°



Eesti	Hrvatski	Slovensko	Slovenčina	Ελληνικά	Türkçe	
Toote tehnilised andmed	Specifikacije proizvoda	Specifikacije izdelka	Špecifikácia	Προδιαγραφές Προϊόντος	Ürün Özellikleri	
Netomass	Neto težina	Neto teža	Netto hmotnosť	Καθαρό βάρος	Net ağırlık	17.5 kg
Lõikeketta tüüp (Armeeritud abrasiivkettad)	Vrsta rezne ploče (Istrošene abrazivne rezne ploče)	Vrsta koluta (Ojačeni abrazivni rezalni koluti)	Typ kotúča (Vystužené abrazivne kotúče)	Τύπος τροχού (Ενισχυμένοι τριπτικοί τροχοί)	Disk tipi (Güçlendirilmiş kesme diskleri)	
Ketta läbimõõt	Promjer kotača	Premer koluta	Priemer kotúča	Διάμετρος δίσκου	Taşın çapı	355 mm
Võlliava	Otvor za vratilo	Izvrtna vretena	Otvor hriadeľa	Οπή άξονα	Mil deliği	25.4 mm
Kiirus ilma koormuseta	Brzina bez opterećenja	Hitrost brez obremenitve	Otáčky bez zaťaženia	Ταύτητα στ κεν	Bota hız	3,800+/-10% min ⁻¹
Vooluvõrk	Ulaz	Vhod	Vstup	Είσοδος ρεύματος	Giriş	110V / 220V - 240V ~ 50 Hz
Võimsus	Napajanje	Napajanje	Napájanie	Ισχύς	Güç	2,300 W
Alustoe nurk (Parem / Vasak)	Kut rezne letve (Desno / lijevo)	Kot ščitnika (Desno / levo)	Uhol úkosu (Vpravo / vľavo)	Γωνία προστατευτικού (Δεξιά / Αριστερά)	Destek açısı (Sağ / Sol)	45° / 45°
Pitskrui nurk (Parem / Vasak)	Kut pritezanja u škripu (Desno / lijevo)	Kot primeža oz. svore (Desno / levo)	Uhol svorky zveráka (Vpravo / vľavo)	Γωνία μέγηνης (Δεξιά / Αριστερά)	Mengene açısı (Sağ / Sol)	45° / 45°





EN WARRANTY - STATEMENT

All Ryobi products are guaranteed against manufacturing defects and defective parts for a period of twenty four (24) months from the date stated on the original invoice drawn up by the retailer and given to the end user.

Deterioration caused by normal wear and tear, unauthorised or improper use or maintenance, or overload are excluded from this guarantee as are accessories such as battery packs, light bulbs, blades, fittings, bags.

In the event of malfunction during the warranty period, please take the **NON-DISMANTLED** product, along with the proof of purchase, to your retailer or nearest Authorised Ryobi Service Centre.

This warranty in no way affects your legal rights concerning defective products.

AUTHORISED SERVICE CENTRE

To find an authorised service centre near you, visit ryobitools.eu.

FR GARANTIE - CONDITIONS

Ce produit Ryobi est garanti contre les vices de fabrication et les pièces défectueuses pour une durée de vingt-quatre (24) mois, à compter de la date faisant foi sur l'original de la facture établie par le revendeur à l'utilisateur final.

Les détériorations provoquées par l'usure normale, par une utilisation ou un entretien anormal ou non autorisé, ou par une surcharge sont exclues de la présente garantie de même que les accessoires tels que batteries, ampoules, lames, embouts, sacs.

En cas de mauvais fonctionnement au cours de la période de garantie, veuillez envoyer le produit **NON DÉMONTÉ** avec la preuve d'achat à votre fournisseur ou au Centre Service Agréé Ryobi le plus proche de chez vous.

Vos droits légaux se rapportant aux produits défectueux ne sont pas remis en cause par la présente garantie.

SERVICE APRÈS-VENTE AGRÉÉ

Pour trouver le service après-vente agréé le plus proche, rendez-vous sur ryobitools.eu.

DE GARANTIE - BEDINGUNGEN

Für alle Ryobi-Produkte gilt eine Garantie gegen Material- und Verarbeitungsfehler für einen Zeitraum von vierundzwanzig (24) Monaten ab dem Datum der vom Wiederverkäufer für den Endbenutzer ausgestellten Originalrechnung.

Fehler, die auf Grund einer normalen Abnutzung, einer unberechtigten oder falschen Wartung oder Handhabung oder durch eine Überbelastung auftreten, sind von der Garantie ausgeschlossen. Dies gilt auch für Zubehörteile wie Batterien, Glühbirnen, Sägeblätter, Ansetzstücke, Beutel.

Senden Sie das Produkt im Fall eines Defekts innerhalb des Garantiezeitraumes in **NICHT ZERLEGTEM** Zustand zusammen mit dem Kaufnachweis an Ihren Händler oder Ihr nächstes Ryobi-Kundendienstzentrum zurück.

Diese Garantie hat keine Auswirkungen auf Ihre gesetzlichen Rechte in Bezug auf fehlerhafte Produkte.

AUTORISIERTER KUNDENDIENST

Besuchen Sie ryobitools.eu, um einen autorisierten Kundendienst in Ihrer Nähe zu finden.

ES GARANTÍA - CONDICIONES

Este producto Ryobi está garantizado contra los defectos de fabricación y las piezas defectuosas por un período de veinticuatro (24) meses, a partir de la fecha que figura en el original de la factura establecida por el distribuidor al usuario final.

Se excluyen de la presente garantía los deterioros provocados por un desgaste normal, una utilización o mantenimiento incorrecto o no autorizado, y una sobrecarga, así como los diversos accesorios: baterías, bombillas, hojas, puntas, bolsas.

En caso de funcionamiento incorrecto durante el período de la garantía, envíe el producto **SIN DESMONTAR** con la prueba de compra a su proveedor o al Centro de Servicio Acreditado Ryobi más cercano a su domicilio.

Los derechos legales relacionados con los productos defectuosos no son cuestionados por la presente garantía.

SERVICIO TÉCNICO AUTORIZADO

Para encontrar el servicio técnico autorizado más cercano, visite ryobitools.eu.

IT GARANZIA - CONDIZIONI

Questo prodotto Ryobi è garantito contro tutti i difetti di fabbricazione e pezzi difettosi per una durata di ventiquattro (24) mesi, a partire dalla data indicata sull'originale della fattura compilata dal rivenditore e consegnata all'utente finale.

Il deterioramento provocato dall'usura normale, da un utilizzo o una manutenzione non conformi o non autorizzati, o da un sovraccarico, è escluso dalla presente garanzia. La garanzia è esclusa anche per gli accessori come batterie, lampadine, lame, punte, borse.

In caso di malfunzionamento nel corso del periodo di garanzia, riportare il prodotto **NON SMONTATO** corredato della prova d'acquisto al fornitore o al più vicino Centro di Assistenza Autorizzato Ryobi.

I diritti legali relativi ai prodotti difettosi non sono rimessi in causa dalla presente garanzia.

CENTRO SERVIZI AUTORIZZATO

Per individuare il più vicino centro servizi autorizzato, visitare il sito ryobitools.eu.

NL GARANTIEVOORWAARDEN

Dit Ryobi product is gewaarborgd tegen fabricagefouten en defecte onderdelen gedurende een periode van vierentwintig (24) maanden, te rekenen vanaf de officiële datum op het origineel van de door de wederverkoper aan de eindgebruiker uitgeschreven rekening.

Beschadigingen veroorzaakt door normale slijtage, door abnormaal of ongeoorloofd gebruik of onderhoud, of door overbelasting vallen niet onder deze garantie, evenmin als accu's, lampen, bits, snijbladen, zakken.

In geval van slechte werking tijdens de garantieperiode, wordt u verzocht het **NIET GEDEMONTEERDE** product samen met de koopbon aan uw leverancier of aan het dichtstbijzijnde Ryobi servicecentrum te sturen.

Deze garantie doet niet af aan uw wettelijke rechten met betrekking tot defecte producten.

GEAUTORISEERD ONDERHOUDSCENTRUM

Om een geautoriseerd onderhoudscentrum in uw buurt te vinden, surf t u naar ryobitools.eu.

PT GARANTIA - CONDIÇÕES

Este produto Ryobi está garantido contra os vícios de fabrico e as peças defeituosas por um prazo de vinte e quatro (24) meses, a contar da data que faz fé no original da factura emitida pelo vendedor ao utilizador final.

As deteriorações provocadas pelo desgaste normal, por uma utilização ou uma manutenção anormal ou não autorizada, ou por uma sobrecarga ficam excluídas da presente garantia assim como os acessórios tais como baterias, lâmpadas, lâminas, ponteiras, sacos.

No caso de mau funcionamento durante o período de garantia, queira enviar o produto **NÃO DESMONTADO** com a prova de compra ao seu fornecedor ou ao Centro de Serviço Autorizado Ryobi mais próximo.

Os seus direitos legais relativos aos produtos defeituosos não são prejudicados pela presente garantia.

CENTRO DE ASSISTÊNCIA AUTORIZADO

Para encontrar um centro de assistência autorizado próximo de si, visite ryobitools.eu.

DA GARANTI - REKLAMATIONSRET

Der er reklamationsret på dette Ryobi produkt for fabrikationsejll og defekte dele i fireogtyve (24) måneder fra gyldighedsdatoen på originalfakturaen udstedt af forhandleren til slutbrugeren.

Skader opstået på grund af almindeligt slid, unormal eller ikke tilladt anvendelse, forkert vedligeholdelse eller overbelastning er ikke dækket af denne reklamationsret, det samme gælder tilbehør som batterier, pærer, klinger, indsætter, poser.

I tilfælde af driftsfejl i garantiperioden skal produktet afleveres **IKKE DEMONTERET** med købebevis til forhandleren eller nærmeste autoriserede Ryobi serviceværksted.

De lovbestemte rettigheder i forbindelse med defekte produkter forringes ikke af denne reklamationsret.

AUTORISERET SERVICECENTER

Find nærmeste autoriserede servicecenter på: ryobitools.eu.





SV GARANTI - VILLKOR

Ryobi garanterar denna produkt mot fabriktionsfel och defekta delar under fyra (4) månader, räknat från det datum som anges på originalfakturan fastställt av återförsäljaren och överlämnad till slutanvändaren.

Denna garanti täcker inte skador som förorsakas av normalt slitage, av onormal eller otillåten användning eller skötsel, eller av överbelastning. Den täcker inte heller tillbehör som batterier, glödlampor, blad, ändstycken, påsar.

I händelse av felaktig funktion medan garantin är i kraft skall produkten sändas **UTAN ATT DEMONTERAS** tillsammans med inköpsbeviset till leverantören eller till närmaste servicecenter som auktoriserats av Ryobi.

De rättigheter som lagen ger i förhållande till defekta produkter ifrågasätts inte av denna garanti.

AUKTORISERAT SERVICECENTER

Du hittar närmaste auktoriserade servicecenter genom att gå till ryobitools.eu.

FI TAKUUEHDOT

Tällä Ryobi-tuotteella on valmistusvial ja vialliset osat kattava vuoden (24 kk) takuu alkuperäiseen ostokuittiin tai laskuun merkitystä ostopäivästä lukien. Takuu ei kata normaalista kulumisesta, epänormaalisti tai kielletysti käytöstä tai ylikuormituksesta aiheutuneita vahinkoja eikä lisävarusteita kuten akkuja, polttimoita, teriä, pusseja.

Mikäli takuuaikana ilmaantu toimintahäiriöitä, vie **PURKAMATON** tuote otostodistuksineen myyjäiliikkeeseen tai lähimpään Ryobi-keskushuoltoamoon. Tämä takuu ei vaikuta viallisia tuotteita koskeviin lakiperusteisiin oikeuksiin.

VALTUUTETTU HUOLTO

Voit etsiä lähimmän valtuutetun huollon sivulta ryobitools.eu.

NO GARANTI - VILKAR

Dette Ryobi produktet har garanti mot fabriktionsfeil og defekte deler i tjuofire (24) månader fra datoen som står på fakturaen utstedt av forhandleren til sluttbrukeren. Garantien bortfaller dersom skadene er forårsaket av normal slitasje, unormal eller uautorisert bruk, eller overbelastning, og gjelder ikke tilbehør som batterier, lyspærer, blad, bits, poser.

I tilfelle funksjonsfeil under garantiperioden, skal produktet leveres i **UDEMONTERT** tilstand sammen med kjøpsbeviset til forhandler eller til nærmeste autoriserte Ryobi servicecenter.

Dine lovmessige rettigheter med hensyn til defekte produkter er ikke påvirket av denne garantien.

AUTORISERT SERVICECENTER

For å finne et autorisert servicecenter i nærheten, gå til ryobitools.eu.

RU ГАРАНТИЯ - УСЛОВИЯ

Настоящая продукция Ryobi гарантирована от дефектов производства и дефектов изделий на 2 года со дня официального оформления покупки, указанного на оригинале счета, выписанного продавцом покупателю.

Повреждения, полученные в результате обычного износа, ненормального или запрещенного использования или обслуживания, а также перегрузкой - не покрываются настоящей гарантией, также как и аксессуары, такие как батареи, лампочки, цокли, патроны, мешки.

В случае поломки или неисправности в гарантийный период отослите продукцию **НЕРАЗОБРАННОЙ** с подтверждением покупки вашему продавцу или в ближайший центр технического обслуживания Ryobi.

Настоящая гарантия не влияет на ваши законные права, по отношению к дефектной продукции.

УПОЛНОМОЧЕННЫЙ СЕРВИСНЫЙ ЦЕНТР

Чтобы найти ближайший уполномоченный сервисный центр, обратитесь к веб-сайту ryobitools.eu.

PL WARUNKI GWARANCJI

Okres gwarancji dla narzędzi użytkowanych w gospodarstwach domowych obowiązuje przez 24 miesiące a dla akumulatorów i ładowarek 12 miesięcy. Okres gwarancji liczy się od daty zakupu.

Gwarancja ta nie obejmuje zniszczenia wynikającego z normalnego zużycia, czy też uszkodzeń spowodowanych nadmierną eksploatacją, lub niewłaściwą konserwacją, czy nieodpowiednim użytkowaniem niezgodnym z przeznaczeniem. Wyłączone są z niej również akcesoria tj. żarówki ostrza, końcówki, worki.

W wypadku stwierdzenia złego funkcjonowania podczas okresu gwarancyjnego, prosimy o skierowanie **NIE ZDEMONTOWANEGO** produktu, wraz z dowodem zakupu do waszego dostawcy lub do najbliższego Autoryzowanego Punktu Serwisowego Ryobi.

Niniejsza gwarancja nie podważa przysługujących Państwu uprawnień dotyczących wadliwych produktów.

AUTORYZOWANY PUNKT SERWISOWY

Najbliższy autoryzowany punkt serwisowy można wyszukać w witrynie internetowej ryobitools.eu.

CS ZÁRUKA - ZÁRUČNÍ PODMÍNKY

Na tento výrobek značky Ryobi se poskytuje záruka po dobu 24 měsíců (akumulátory a nabíječky 12 měsíců) od data uvedeného na fakturě nebo pokladním bloku, který koncový uživatel obdržel v prodejně při nákupu výrobku. Záruka se vztahuje na výrobní vady a vadné díly.

Záruka se nevztahuje na poškození výrobku způsobené jeho běžným opotřebením, nesprávným nebo neschváleným použitím, nesprávnou údržbou nebo přetížením. Uvedené záruční podmínky se nevztahují na příslušenství, jako žárovky, plové listy, nástavce, vaky.

V případě provozních problémů u výrobku v záruce kontaktuje nejbližší autorizovanou servisní opravnu výrobků Ryobi. K opravě je nutné předložit **NEDEMONTOVANÝ** výrobek spolu s fakturou nebo pokladním blokem.

Tato záruka nevyklučuje případně další Vaše spotřebitelská práva týkající se výrobních závd., v souladu s platnými legislativními předpisy.

POVĚŘENÉ SERVISNÍ STŘEDIŠKO

Pro nalezení nejbližšího pověřeného servisního střediska navštivte ryobitools.eu.

HU A GARANCIA FELTÉTELEI

Erre a Ryobi termékre fogyasztók részére 2 év, az akkumulátorra és a töltőre 1 év garancia biztosítunk, a garancia a gyártási hibára valamint a készülékben található alkatrészek meghibásodására terjed ki. A garancia az eladó által, a vásárló számára készített, eredeti adás-vételi szerződésen feltüntetett dátumtól érvényes.

A normális igénybevételből fakadó elhasználódás, a nem rendeltetésnek megfelelő használat vagy karbantartási művelet miatt fellépő, túlterhelés által okozott meghibásodásra nem terjed ki a garancia. A tartozékokra, mint például izzókra, fűrészejekre, táskára, a garancia szintén nem vonatkozik.

A garancia ideje alatt fellépő meghibásodás esetén, juttassa el **NEM SZÉTSZERELT ÁLLAPOTBAN** a Ryobi terméket a vásárlást és annak dátumát igazoló dokumentum kíséretében az eladóhoz vagy az Önhöz legközelebbi Ryobi Szerviz Központba.

A jelen garancia nem zárja ki a fogyasztási eszközökre vonatkozó jogszabályok által elrendelteteket. További részletek a jótállási jegyen találhatóak.

HIVATALOS SZERVIZKÖZPONT

A legközelebbi hivatalos szervizközpont megtalálásához látogasson el a ryobitools.eu webhelyre.

RO GARANȚIE - CONDIȚII

Acest produs Ryobi este garantat în cazul viciilor de fabricație și pieselor cu defecte pentru o durată de douăzecișispatru (24) de luni, începând cu data facturii originale emisă de către comerciant utilizatorului final.

Deteriorările provocate prin uzură normală, print-o utilizare sau întreținere anormală sau neautorizată, sau prin forțarea utilajului sunt excluse din prezenta garanție acestea aplicându-se și accesorilor ca baterii, becuri, lame, capete, saci. În caz de funcționare defectuoasă în perioada de garanție, vă rugăm să trimiteți produsul **NEDEMONTAT** împreună cu factura de cumpărare furnizorului dumneavoastră sau la Centrul Service Agreat Ryobi cel mai apropiat de dumneavoastră.

Drepturile dumneavoastră legale privind produsele defectuoase nu sunt alterate prin prezenta garanție.

CENTRU DE SERVICE AUTORIZAT

Pentru a găsi un centru de service autorizat lângă dvs., vizitați ryobitools.eu.





LV GARANTIJAS PAZIŅOJUMS

Šī produkta izejmateriālu un ražošanas defektus divdesmit četrus (24) mēnešus sedz garantija, kas stājas spēkā no rēķina vai piegādes dokumenta izrakstīšanas datuma.

Normālas nolietošānas, nepilnvarotās/nepareizas apkopes/apiešanās vai pārslodzes radītos defektus garantija nesedz; garantija neattiecas arī uz akumulatoriem, spuldzītēm, asmeņiem, kaltiem.

Ja garantijas perioda laikā radusies kļūme, atgrieziet **NEIZJAUKTU** produktu ar iegādāto apstiprinātiem dokumentiem savam dīlerim vai tuvākajā Ryobi servisa centrā.

Garantija neskar ar likumu noteiktās tiesības attiecībā uz defektiem produktiem.

AUTORIZĒTS APKALPOŠANAS CENTRS

Lai atrastu tuvāko autorizēto apkalpošanas centru, apmeklējiet ryobitools.eu.

LT GARANTINIS PAREIŠKIMAS

Garantuojame, kad šiam prietaise 24 mėnesius, pradėdant nuo pirmojo pirkimo ar pristatymo datos, nurodytos ant kvito, nebus medžiagų ir gamybos defektų.

Defektai dėl įprasto naudojimo ir nusidėvėjimo, netinkamo ir neleistino naudojimo ir priežiūros ar perkrovų į garantijos apimtį neįeina. Taip pat garantija neteikiama tokiems priedams kaip baterijos, lempuės, antgaliai.

Gedimo atveju garantiniui laikotarpiu **NEIŠARDYTA** prietaisą su pirkimo datos įrodymu grąžinkite pardavėjui arba į artimiausią „Ryobi“ techninio aptarnavimo centrą.

Jūsų statutinės teisės gėdimų turinčių produktų atžvilgiu garantijos nėra apribojamos.

IGALIOTAS TECHINIS PRIEŽIŪROS CENTRAS

Jei norite surasti įgaliotą techninės priežiūros centrą netoli Jūsų, apsilankykite interneto svetainėje ryobitools.eu.

ET GARANTIIAVALDUS

Kāesoleva toote garantii katab kahekümne nelja (24) kuu jooksul materjali ja tootevalmistamise defektid, mis hakkab kehtima ning mis tõestatakse arve või saatelehe kuupäevast.

Tavalise kasutamise ja kulumise, volitamata/väärā hooldamise või ülekoormuse käigus tekkinud defektid kāesoleva garantii alla ei kuulu, nagu ei kuulu garantii alla ka lisavarustus, sh akud, pihvid, terad, osakesed.

Garantiiperioodil esineva tõrke korral tagastage toode palun **LAHTI VÕTMATA** ning koos ostu tõendava

dokumentiga oma kohalikule edasimüüjale või lähimasse Ryobi hoolduskeskusesse.

Garantii ei mõjuta teie seaduslikke õigusi defektsete toodete suhtes.

VOLITATUD HOOLDUSKESKUS

Oma volitatud hoolduskeskuse leiate veebisaidilt ryobitools.eu.

HR UVJETI GARANCIJE

Ovaj Ryobi proizvod je pod garancijom za sve nedostatke unutar dvadeset i četiri (24) mjeseca od datuma koji se nalazi na originalnom računu koji je prodavač izdao krajnjem korisniku.

Oštećenja uzrokovana normalnom uporabom, neprikladnim ili nedozvoljenim korištenjem ili održavanjem ili pak prevelikim opterećenjem nisu uključena u ovu garanciju, kao ni dodaci poput baterija, žarulja, noževa, vrhova, torbi.

U slučaju da tijekom garancijskog razdoblja alat radi neispravno, proizvod koji **NISTE RASTAVLJALI** zajedno s dokazom o kupnji pošaljite vašem dobavljaču ili najbližem Ovlaštenom Ryobi servisu. Vaša prava koja se odnose na neispravne

OVLAŠTENI SERVISNI CENTAR

Za pronalaženje ovlaštenog servisnog centra pored vas posjetite ryobitools.eu, proizvode ovom se garancijom ne dovode u pitanje.

SL GARANCIJSKA IZJAVA

Vsi izdelki znamke Ryobi imajo garancijo za napake v izdelavi in neustrezne sestavne dele za obdobje 24-ih mesecev od datuma, ki je naveden na originalnem računu, ki ga je prodajalec izdal končnemu uporabniku.

Staranje, ki ga povzroča običajna raba in obraba izdelka, njegova nepooblaščena ali neustrezna uporaba ali vzdrževanje, ali preobremenitev, je izvzeto iz te garancije. Enako velja tudi za dodatno opremo kot so baterijski vložki, žarnice, rezila, pribor, vrečke.

Če pride v garancijskem roku do napake v delovanju izdelka, vas prosimo, da ga **NERAZSTAVLJENEGA**, skupaj z dokazilom o nakupu, odnesete vašemu prodajalcu ali v najbližji Ryobi servisni center.

Ta garancija nikakor ne vpliva na vaše pravice, ki vam jih v zvezi z neustreznimi izdelki daje zakon.

POOBLAŠČEN SERVISNI CENTER

Pooblaščeni servisni center blizu vas poiščite na ryobitools.eu.

SK ZÁRUKA- ZÁRUČNÉ PODMIENKY

Tento produkt pričádza so zárukou na chyby v materiáli a spracovaní v dĺžke 24 mesiacov, akumulátory a nabíjačky 12 mesiacov od dátumu kúpy, alebo dodania.

Chyby spôsobené normálnym opotrebovaním, nedovolenou / nesprávnou údržbou / narábaním, alebo preťažením, sú z tejto záruky vylúčené podobne ako príslušenstvo ako čepele, hraty.

V prípade poruchy v období záruky, prineste prosím **NEROZOBŔANÝ** s dokladom o kúpe vášmu predajcovi, alebo do najbližšieho servisného centra Ryobi.

Vaše zákonné práva ohľadom poškodeného výrobku nie sú ovplyvnené touto zárukou.

AUTORIZOVANÉ SERVISNÉ CENTRUM

Ak chcete nájsť najbližšie autorizované servisné centrum, navštívte stránku ryobitools.eu.

EL OPOI EΓΓΥΗΞΗ

Αυτό το προϊόν Ryobi φέρει εγγύηση κατά των κατασκευαστικών ελαττωμάτων και των ελαττωματικών τημάτων για μια διάρκεια εικοσιτεσσάρων (24) μηνών, από την ημερομηνία που αναφέρεται στο πρωτότυπο του τιμολογίου που καταρτίστηκε από τον μεταπωλητή για τον τελικό χρήστη.

Οι φυσιολογικές φθορές ή εκείνες που θα προκληθούν από μη φυσιολογική ή μη επιτρεπτή χρήση ή συντήρηση, ή από υπερφόρτιση δεν καλύπτονται από την παρούσα εγγύηση καθώς και τα εξαρτήματα όπως μπαταρίες, λάμπες, μύτες, σακούλες.

Σε περίπτωση κακής λειτουργίας κατά την περίοδο εγγύησης, παρακαλείσθε να απευθύνετε το προϊόν **ΧΩΡΙΣ ΝΑ ΤΟ ΑΝΟΙΞΕΤΕ**, με την απόδειξη αγοράς, στον προμηθευτή σας ή στο κοντινότερο Κέντρο Τεχνικής Εξυπηρέτησης Ryobi.

Τα νόμιμα δικαιώματά σας που αφορούν στα ελαττωματικά προϊόντα δεν αμφισβητούνται από την παρούσα εγγύηση.

ΕΞΟΥΣΙΟΘΗΜΕΝΟ ΚΕΝΤΡΟ ΣΕΡΒΙΣ

Για να εντοπίσετε ένα εξουσιοδοτημένο κέντρο σέρβις στην περιοχή σας, επισκεφτείτε τη σελίδα ryobitools.eu.

TR GARANTI - ŞARTLAR

Bu Ryobi ürünün, üretim hatalarına ve kusurlu parçalara karşı satıcı tarafından son kullanıcıya verilmiş olan orijinal fatura tarihinden itibaren yirmi dört (24) ay boyunca garantilidir.

Normal kullanım sonucunda yıpranmalar, anormal ya da izin verilmeyen kullanım ya da bakım, ya da aşırı yüklenme ve ayrıca bataryalar, ampuller, bıçaklar, rakorlar, torbalar gibi aksesuarlar sözkonusu garantinin dışındadır. Garanti dōnemi süresinde meydana gelen bir arıza durumunda, ürünü **SÖKMEĐEN** satınalma belgesi ile yetkili satıcınıza ya da size en yakın Ryobi Yetkili Servis Merkezi'ne gönderiniz. Bu garanti, defolu mallara ilişkin yasal haklarınızı hiçbir şekilde etkilemez.

YETKİLİ SERVIS MERKEZİ

En yakın yetkili servis merkezini öğrenmek için ryobitools.eu sitesine girin.



EN**DECLARATION OF CONFORMITY**

We declare under our sole responsibility that this product is in conformity with the following standards or standardized documents.
 2006/42/EC, 2006/95/EC, 2004/108/EC, 2011/65/EU
 EN55014-1:2006+A1:2009+A2:2011; EN55014-2:1997+A2:2008;
 EN61000-3-2:2006+A2:2009; EN61000-3-11:2000;
 EN61029-1:2009+A11:2010; EN61029-2-10:2010
 Sound pressure level [K=3dB(A)]: 92.6 dB(A)
 Sound power level [K=3dB(A)]: 105.6 dB(A)
 Vibration level [K=1.5m/s²]: 2.85 m/s²

FR**DÉCLARATION DE CONFORMITÉ**

Nous déclarons sous notre propre responsabilité que ce produit est en conformité avec les normes ou documents normalisés suivants.
 2006/42/EC, 2006/95/EC, 2004/108/EC, 2011/65/EU
 EN55014-1:2006+A1:2009+A2:2011; EN55014-2:1997+A2:2008;
 EN61000-3-2:2006+A2:2009; EN61000-3-11:2000;
 EN61029-1:2009+A11:2010; EN61029-2-10:2010
 Niveau de pression acoustique [K=3dB(A)]: 92.6 dB(A)
 Niveau de puissance acoustique [K=3dB(A)]: 105.6 dB(A)
 Niveau de vibration [K=1.5m/s²]: 2.85 m/s²

DE**KONFORMITÄTSERLÄRUNG**

Wir erklären in alleiniger Verantwortung, dass dieses Produkt mit den folgenden Normen oder normativen Dokumenten übereinstimmt.
 2006/42/EC, 2006/95/EC, 2004/108/EC, 2011/65/EU
 EN55014-1:2006+A1:2009+A2:2011; EN55014-2:1997+A2:2008;
 EN61000-3-2:2006+A2:2009; EN61000-3-11:2000;
 EN61029-1:2009+A11:2010; EN61029-2-10:2010
 Schalldruckpegel [K=3dB(A)]: 92.6 dB(A)
 Schalleistungspegel [K=3 dB(A)]: 105.6 dB(A)
 Vibrationsgrad [K=1.5m/s²]: 2.85 m/s²

ES**DECLARACIÓN DE CONFORMIDAD**

Declaramos bajo nuestra exclusiva responsabilidad que este producto es conforme a las siguientes normas o documentos normalizados.
 2006/42/EC, 2006/95/EC, 2004/108/EC, 2011/65/EU
 EN55014-1:2006+A1:2009+A2:2011; EN55014-2:1997+A2:2008;
 EN61000-3-2:2006+A2:2009; EN61000-3-11:2000;
 EN61029-1:2009+A11:2010; EN61029-2-10:2010
 Nivel de presión acústica [K=3dB(A)]: 92.6 dB(A)
 Nivel de potencia acústica [K=3dB(A)]: 105.6 dB(A)
 Nivel de vibración [K=1.5m/s²]: 2.85 m/s²

IT**DICHIARAZIONE DI CONFORMITÀ**

Dichiariamo, assumendo la piena responsabilità di tale dichiarazione, che il prodotto è conforme alle seguenti normative e ai relativi documenti.
 2006/42/EC, 2006/95/EC, 2004/108/EC, 2011/65/EU
 EN55014-1:2006+A1:2009+A2:2011; EN55014-2:1997+A2:2008;
 EN61000-3-2:2006+A2:2009; EN61000-3-11:2000;
 EN61029-1:2009+A11:2010; EN61029-2-10:2010
 Livello di pressione acustica [K=3dB(A)]: 92.6 dB(A)
 Livello di potenza acustica [K=3dB(A)]: 105.6 dB(A)
 Livello di vibrazioni: [K=1.5m/s²]: 2.85 m/s²

NL**KONFORMITEITSVERKLARING**

Wij verklaren op onze eigen verantwoordelijkheid dat dit product voldoet aan de volgende normen of normatieve documenten.
 2006/42/EC, 2006/95/EC, 2004/108/EC, 2011/65/EU
 EN55014-1:2006+A1:2009+A2:2011; EN55014-2:1997+A2:2008;
 EN61000-3-2:2006+A2:2009; EN61000-3-11:2000;
 EN61029-1:2009+A11:2010; EN61029-2-10:2010
 Geluidsdruk niveau [K=3dB(A)]: 92.6 dB(A)
 Geluidsvermogensniveau [K=3dB(A)]: 105.6 dB(A)
 Trillingsniveau [K=1.5m/s²]: 2.85 m/s²

PT**DECLARAÇÃO DE CONFORMIDADE**

Declaramos, sob nossa exclusiva responsabilidade, que este produto cumpre as seguintes normas ou documentos normativos.
 2006/42/EC, 2006/95/EC, 2004/108/EC, 2011/65/EU
 EN55014-1:2006+A1:2009+A2:2011; EN55014-2:1997+A2:2008;
 EN61000-3-2:2006+A2:2009; EN61000-3-11:2000;
 EN61029-1:2009+A11:2010; EN61029-2-10:2010
 Nivel de pressão acústica [K=3dB(A)]: 92.6 dB(A)
 Nivel de potência acústica [K=3dB(A)]: 105.6 dB(A)
 Nivel de vibração: [K=1.5m/s²]: 2.85 m/s²

DA**KONFORMITETSERKLÆRING**

Vi erklærer på eget ansvar, at dette produkt er i overensstemmelse med følgende standarder eller standardiseringsdokumenter.
 2006/42/EC, 2006/95/EC, 2004/108/EC, 2011/65/EU
 EN55014-1:2006+A1:2009+A2:2011; EN55014-2:1997+A2:2008;
 EN61000-3-2:2006+A2:2009; EN61000-3-11:2000;
 EN61029-1:2009+A11:2010; EN61029-2-10:2010
 Lydtrykniveau [K=3dB(A)]: 92.6 dB(A)
 Lydstrykeniveau [K=3dB(A)]: 105.6 dB(A)
 Vibrationsniveau [K=1.5m/s²]: 2.85 m/s²

SV**FÖRSÄKRAN**

Vi intygar och ansvarar för, att denna produkt överensstämmer med följande normer och dokument.
 2006/42/EC, 2006/95/EC, 2004/108/EC, 2011/65/EU
 EN55014-1:2006+A1:2009+A2:2011; EN55014-2:1997+A2:2008;
 EN61000-3-2:2006+A2:2009; EN61000-3-11:2000;
 EN61029-1:2009+A11:2010; EN61029-2-10:2010
 Ljudtrycksnivå [K=3dB(A)]: 92.6 dB(A)
 Ljudeffektnivå [K=3dB(A)]: 105.6 dB(A)
 Vibrationsnivå [K=1.5m/s²]: 2.85 m/s²

FI**TODISTUS STANDARDIN-MUKAISUUDESTA**

Todistamme täten ja vastaamme yksin siitä, että tämä tuote on alla luetteltujen standardien ja standardoimis-asiakirjojen vaatimusten mukainen.
 2006/42/EC, 2006/95/EC, 2004/108/EC, 2011/65/EU
 EN55014-1:2006+A1:2009+A2:2011; EN55014-2:1997+A2:2008;
 EN61000-3-2:2006+A2:2009; EN61000-3-11:2000;
 EN61029-1:2009+A11:2010; EN61029-2-10:2010
 Äänenpainetaso [K=3dB(A)]: 92.6 dB(A)
 Äänen tehotaso [K=3dB(A)]: 105.6 dB(A)
 Tärinätaso [K=1.5m/s²]: 2.85 m/s²

NO**SAMSVARERKLÆRING**

Vi erklærer på eget ansvar at dette produktet er i samsvar med følgende standarder og normative dokumenter.
 2006/42/EC, 2006/95/EC, 2004/108/EC, 2011/65/EU
 EN55014-1:2006+A1:2009+A2:2011; EN55014-2:1997+A2:2008;
 EN61000-3-2:2006+A2:2009; EN61000-3-11:2000;
 EN61029-1:2009+A11:2010; EN61029-2-10:2010
 Lydtryknivå [K=3dB(A)]: 92.6 dB(A)
 Lydstrykenivå [K=3dB(A)]: 105.6 dB(A)
 Vibrasjonsnivå [K=1.5m/s²]: 2.85 m/s²

RU**ЗАЯВЛЕНИЕ О СООТВЕТСТВИИ СТАНДАРТАМ**

Мы со всей ответственностью заявляем, что настоящая продукция соответствует ниже следующим нормам и документам.
 2006/42/EC, 2006/95/EC, 2004/108/EC, 2011/65/EU
 EN55014-1:2006+A1:2009+A2:2011; EN55014-2:1997+A2:2008;
 EN61000-3-2:2006+A2:2009; EN61000-3-11:2000;
 EN61029-1:2009+A11:2010; EN61029-2-10:2010
 Уровень акустического давления [K=3dB(A)]: 92.6 dB(A)
 Уровень акустической мощности [K=3dB(A)]: 105.6 dB(A)
 Уровень вибрации [K=1.5m/s²]: 2.85 m/s²

PL DEKLARACJA ZGODNOŚCI

Z całą odpowiedzialnością oświadczamy, że niniejszy produkt jest zgodny z normami czy też znormalizowanymi dokumentami wymienionymi poniżej.

2006/42/EC, 2006/95/EC, 2004/108/EC, 2011/65/EU
EN55014-1:2006+A1:2009+A2:2011; EN55014-2:1997+A2:2008;
EN61000-3-2:2006+A2:2009; EN61000-3-11:2000;
EN61029-1:2009+A11:2010; EN61029-2-10:2010
Poziom ciśnienia akustycznego [K=3dB(A)]: 92.6 dB(A)
Poziom mocy akustycznej [K=3dB(A)]: 105.6 dB(A)
Poziom drgań [K=1.5m/s²]: 2.85 m/s²

CS PROHLÁŠENÍ O SHODĚ

Prohlašujeme na svou zodpovědnost, že tento výrobek splňuje požadavky níže uvedených norem a závazných předpisů.

2006/42/EC, 2006/95/EC, 2004/108/EC, 2011/65/EU
EN55014-1:2006+A1:2009+A2:2011; EN55014-2:1997+A2:2008;
EN61000-3-2:2006+A2:2009; EN61000-3-11:2000;
EN61029-1:2009+A11:2010; EN61029-2-10:2010
Hladina akustického tlaku [K=3dB(A)]: 92.6 dB(A)
Hladina akustického výkonu [K=3dB(A)]: 105.6 dB(A)
Úroveň vibrací [K=1.5m/s²]: 2.85 m/s²

HU SZABVÁNY RENDELKEZÉSEK

Felelősségünk teljes tudatában kijelentjük, hogy a jelen termék megfelel a következő szabványoknak és előírásoknak.

2006/42/EC, 2006/95/EC, 2004/108/EC, 2011/65/EU
EN55014-1:2006+A1:2009+A2:2011; EN55014-2:1997+A2:2008;
EN61000-3-2:2006+A2:2009; EN61000-3-11:2000;
EN61029-1:2009+A11:2010; EN61029-2-10:2010
Hangnyomás szint [K=3dB(A)]: 92.6 dB(A)
Hangerő szint [K=3dB(A)]: 105.6 dB(A)
Vibráció szint [K=1.5m/s²]: 2.85 m/s²

RO DECLARAȚIE DE CONFORMITATE

Declarăm pe propria răspundere că acest produs este conform cu normele sau documentele normative următoare.

2006/42/EC, 2006/95/EC, 2004/108/EC, 2011/65/EU
EN55014-1:2006+A1:2009+A2:2011; EN55014-2:1997+A2:2008;
EN61000-3-2:2006+A2:2009; EN61000-3-11:2000;
EN61029-1:2009+A11:2010; EN61029-2-10:2010
Nivel de presiune acustică [K=3dB(A)]: 92.6 dB(A)
Nivel de putere acustică [K=3dB(A)]: 105.6 dB(A)
Nivelul vibrațiilor [K=1.5m/s²]: 2.85 m/s²

LV ATBILSTĪBAS PAZIŅOJUMS

Mēs uz savu atbildību paziņojam, ka šis produkts atbilst šādiem standartiem vai standartizācijas dokumentiem.

2006/42/EC, 2006/95/EC, 2004/108/EC, 2011/65/EU
EN55014-1:2006+A1:2009+A2:2011; EN55014-2:1997+A2:2008;
EN61000-3-2:2006+A2:2009; EN61000-3-11:2000;
EN61029-1:2009+A11:2010; EN61029-2-10:2010
Skaņas spiediena līmenis [K=3dB(A)]: 92.6 dB(A)
Skaņas jaudas līmenis [K=3dB(A)]: 105.6 dB(A)
Vibrācijas līmenis [K=1.5m/s²]: 2.85 m/s²

LT ATITIKTIES DEKLARACIJA

Prisimdami visą atsakomybę, pareiškiame, kad produktas atitinka žemiau išvardintus standartus ar standartų dokumentus.

2006/42/EC, 2006/95/EC, 2004/108/EC, 2011/65/EU
EN55014-1:2006+A1:2009+A2:2011; EN55014-2:1997+A2:2008;
EN61000-3-2:2006+A2:2009; EN61000-3-11:2000;
EN61029-1:2009+A11:2010; EN61029-2-10:2010
Garso slėgio lygis [K=3dB(A)]: 92.6 dB(A)
Garso galingumo lygis [K=3dB(A)]: 105.6 dB(A)
Vibracijos lygis [K=1.5m/s²]: 2.85 m/s²

ET VASTAVUSDEKLARATSIOON

Kinnitame oma ainuvastutusele, et see toode on vastavuses järgmistele standardide või standardiseeritud dokumentidega.

2006/42/EC, 2006/95/EC, 2004/108/EC, 2011/65/EU
EN55014-1:2006+A1:2009+A2:2011; EN55014-2:1997+A2:2008;
EN61000-3-2:2006+A2:2009; EN61000-3-11:2000;
EN61029-1:2009+A11:2010; EN61029-2-10:2010
Helirõhutaseme [K=3dB(A)]: 92.6 dB(A)
Helivõimsuse tase [K=3dB(A)]: 105.6 dB(A)
Vibratsioontase [K=1.5m/s²]: 2.85 m/s²

HR DEKLARACIJA O USKLJ-ENOSTI

Odgovorno izjavljujemo da je ovaj proizvod u skladu sa sljedećim normama ili normiranim dokumentima.

2006/42/EC, 2006/95/EC, 2004/108/EC, 2011/65/EU
EN55014-1:2006+A1:2009+A2:2011; EN55014-2:1997+A2:2008;
EN61000-3-2:2006+A2:2009; EN61000-3-11:2000;
EN61029-1:2009+A11:2010; EN61029-2-10:2010
Razina akustičnog pritiska [K=3dB(A)]: 92.6 dB(A)
Razina jačine zvuka [K=3dB(A)]: 105.6 dB(A)
Razina vibracije [K=1.5m/s²]: 2.85 m/s²

SL IZJAVA O SKLADNOSTI

Z lastno odgovornostjo izjavljamo, da je ta izdelek skladen z zahtevami sledečih standardov ali standardiziranih dokumentov.

2006/42/EC, 2006/95/EC, 2004/108/EC, 2011/65/EU
EN55014-1:2006+A1:2009+A2:2011; EN55014-2:1997+A2:2008;
EN61000-3-2:2006+A2:2009; EN61000-3-11:2000;
EN61029-1:2009+A11:2010; EN61029-2-10:2010
Nivo zvočnega pritiska [K=3dB(A)]: 92.6 dB(A)
Nivo zvočne moči [K=3dB(A)]: 105.6 dB(A)
Stopnja vibracij [K=1.5m/s²]: 2.85 m/s²

SK PREHLÁŠENIE O ZHODE

Vyhlasujeme našu výhradnú zodpovednosť za produkt, ktorý spĺňa nasledovné štandardy alebo štandardizované dokumenty.

2006/42/EC, 2006/95/EC, 2004/108/EC, 2011/65/EU
EN55014-1:2006+A1:2009+A2:2011; EN55014-2:1997+A2:2008;
EN61000-3-2:2006+A2:2009; EN61000-3-11:2000;
EN61029-1:2009+A11:2010; EN61029-2-10:2010
Hladina akustického tlaku [K=3dB(A)]: 92.6 dB(A)
Hladina akustického výkonu [K=3dB(A)]: 105.6 dB(A)
Hladina vibrácií [K=1.5m/s²]: 2.85 m/s²

EL ΔΗΛΩΣΗ ΣΥΜΜΟΡΦΩΣΗΣ

Δηλώνουμε υπευθύνως ότι το προϊόν αυτό συμμορφούται προς τα ακόλουθα πρότυπα ή τυποποιημένα έγγραφα.

2006/42/EC, 2006/95/EC, 2004/108/EC, 2011/65/EU
EN55014-1:2006+A1:2009+A2:2011; EN55014-2:1997+A2:2008;
EN61000-3-2:2006+A2:2009; EN61000-3-11:2000;
EN61029-1:2009+A11:2010; EN61029-2-10:2010
Επίπεδο ακουστικής πίεσης [K=3dB(A)]: 92.6 dB(A)
Επίπεδο ακουστικής ισχύος [K=3dB(A)]: 105.6 dB(A)
Επίπεδο κραδασμών [K=1.5m/s²]: 2.85 m/s²

TR UYGUNLUK BELGESİ

Bu ürünün aşağıdaki normlar ya da norm belgeleri ile uyumlu olduğunu kendi sorumluluğumuzda ortaya koyarak beyan ederiz.

2006/42/EC, 2006/95/EC, 2004/108/EC, 2011/65/EU
EN55014-1:2006+A1:2009+A2:2011; EN55014-2:1997+A2:2008;
EN61000-3-2:2006+A2:2009; EN61000-3-11:2000;
EN61029-1:2009+A11:2010; EN61029-2-10:2010
Akustik basınç düzeyi [K=3dB(A)]: 92.6 dB(A)
Ses gücü seviyesi [K=3dB(A)]: 105.6 dB(A)
Titreşim seviyesi [K=1.5m/s²]: 2.85 m/s²







Machine: **Cut-off saw**

Type: **ECO2335HG**

CE JUL 2011



Techtronic Industries

TECHTRONIC INDUSTRIES CO. LTD.
24/F, CDW BUILDING, 388 CASTLE PEAK ROAD,
TSUEN WAN, HONG KONG

Brian Ellis
Vice President - Engineering
Hong Kong, Jul. 15, 2011

Authorised to compile the technical file:

James Dickinson
Techtronic Industries (UK) Limited
Medina House, Fieldhouse Lane, Marlow, Bucks, SL7 1TB, United Kingdom





RYOBI®

