



# WPSR202

**SK**

**Rosič s čerpadlom / bez čerpadla**

**CZ**

**Rosič s čerpadlem / bez čerpadla**

**HU**

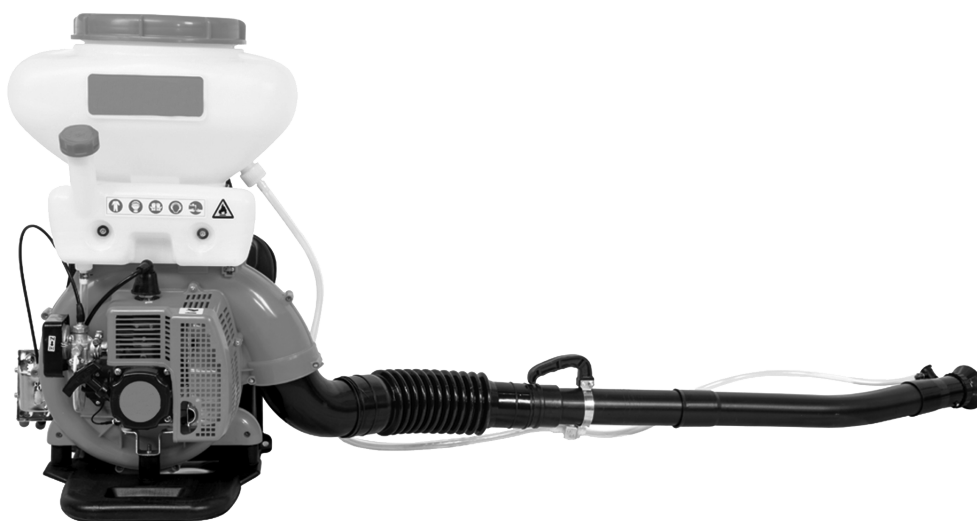
**Gázolós kenyelési sprayer szivattyún / szivattyún**

**RO**

**Utilizator pentru utilizator cu pomp / fără pompă**

**EN**

**Gasoline knapsack sprayer with pump / without pump**



- 
- **Návod na pouzitie**
  - **Návod k pouziti**
  - **Használati utasítás**
  - **Instrucțiuni de utilizare**
  - **Instruction manual**
- 



**ROSIČ S ČERPADLOM / BEZ ČERPADLA****POUŽITIE:**

Rosič je prenosné flexibilné a vysoko efektívne zariadenie pre použitie v prevenciu chorôb rastlín a ničenie škodcov v rozsiahlych plantážach a poliach a v ovocných sadoch. To môže byť tiež použité pre aplikáciu herbicídov, hygienu a prevenciu pred epidémiou, hnojenie a aplikáciu tuhých granúl atď. Toto zariadenie môže byť tiež vhodné pre použitie v horskom prostredí, kopcovité pôdy a staré kúsky pôdy

Zariadenie používajte iba na predpísané účely. Akékoľvek iné použitie je považované za prípad nesprávneho použitia. Používateľ/obsluha a nie výrobca nesie zodpovednosť za akékoľvek poškodenie, alebo zranenia spôsobené týmto nesprávaným používaním. Majte na pamäti, že toto zariadenie nebolo navrhnuté pre komerčné alebo priemyselné používanie. Záruka nebude platná pokiaľ bude zariadenie používané na komerčné, priemyselné alebo podobné účely.

**TECHNICKÉ PARAMETRE:**

MODEL	WPSR202
TYP MOTORA	1E40FP-3Z
OBJEM MOTORA	41,5 cm <sup>3</sup>
VÝKON	1,63 kW
OTÁČKY	6 000 rpm
NÁDRŽ NA POSTREK	14 lit.
DOSAĤ	≥ 12 m
ROZPTÝLENIE PRÁŠKU	6 kg / min
SPOTREBA PALIVA	530 g / kWh

**HLAVNÉ PARAMETRE:**

1. Hlavné časti zariadenia sú vyrobené z plastu, tak, aby stroj mal nízku hmotnosť.
2. Konštrukcia zariadenia je jedinečná. Časti, ktoré sa dostávajú do styku s chemickým látkami sú z vystuženého plastu alebo z nerezovej ocele, tým je zabezpečená odolnosť voči korózii a dlhodobá životnosť.
3. Rozmer otvoru nádrži je taký, aby plnenie bolo čo najjednoduchšie.
4. Rozmer spodnej časti rámu je väčší a ťažisko stroja je nízke, takže stabilita zariadenia je dobrá



**UPOZORNENIE · UPOZORNĚNÍ · WARNING**  
**UPOZORENJE · ATENȚIONARE**  
**FIGYELMEZTETÉS**



**1:40**  
mix

- V žiadnom prípade nepoužívajte benzín bez oleja.
- V žádném případě nepoužívejte benzín bez oleje.
- Never use fuel without oil.
- Nikad ne koristite benzin bez ulja.
- Nu folosiți în niciun caz benzină fără ulei.
- Semmi esetre se használjon benzint olaj nélkül.

olej · olej · oil  
ulje · ulei · olaj

**SAE 40, API TC**

**VYSVETLIVKY SYMBOLOV:**

	Prečítajte si manuál		Noste pevnú obuv
	Noste ochranu uší		Udržujte mimo dosahu ohňa
	Noste ochrannú masku		Vyvarujte sa vdychovaniu špiny / rozprašovaní materiál
	Noste ochranné rukavice		Nebezpečenstvo popálenia
	Noste ochranný oblek		

**VŠEOBECNÉ BEZPEČNOSTNÉ POKYNY:**

**Pozorne si prečítajte návod na použitie. Uistite sa, že rozumiete obsluhu zariadenia pred jeho použitím.**

**Používajte ochranný odev:**

1. Noste ochranný klobúk
2. Používajte ochranné okuliare odolné špine a prachu
3. Používajte respirátor
4. Noste dlhé rukavice
5. Používajte ochranný odev voči jedovatým látkam
6. Noste pevnú bezpečnú obuv

**Nasledujúce osoby nesmú užívať zariadenie:**

1. Mentálne postihnuté osoby
2. Osoby pod vplyvom drog, alkoholu a liekov.
3. Deti
4. Osoby neoboznámené s prevádzkou zariadenia
5. Unavené osoby, alebo osoby, ktoré nie sú schopné normálne užívať zariadenie.
6. Osoby, ktoré práve silovo cvičili, alebo sa nevyspali dostatočne.
7. Tehotné alebo dojčiace ženy.

**Pozor na požiar:**

1. Nefajčite a nerozkladajte oheň v blízkosti zariadenia.
2. Nikdy neplňte zariadenie keď je horúce alebo keď beží.
3. Nikdy nelejte benzín na zariadenie. Ak sa to stane, okamžite to vyčistite.
4. Vždy pevne utiahnite veko benzínovej nádrže.
5. Pred naštartovaním zariadenia sa vzdialte od nádrže s benzínom aspoň na 3 metre.

**Štartovanie motora:**

1. Zabezpečte uzatvorenie ventilu, aby sa predišlo úniku chemikálií počas štartovania motora.
2. Je zakázané stáť pred tryskou počas štartovania. Dokonca aj keď je ventil uzatvorený, môže dôjsť k vyfúknutiu zvyškov z rúry.

**Rosenie/Postrek:**

1. Prácu je najvhodnejšie vykonávať počas chladnejšieho počasia s miernym vánkom. Napríklad v skoré ráno,

alebo neskôr poobede. Tým sa vyhnete efektu odparovania chemikálií a zlepší sa ochranný efekt.

2. Prácu vykonávajte v smere vetra.

3. V prípade kontaktu úst, alebo očí s chemikáliami okamžite kontaktujte zdravotné stredisko, prípadne postupujte podľa pokynov dodávateľa chemikálií.

4. V prípade ak obsluha má bolesť hlavy, závraty, prestaňte okamžite pracovať a navštívte lekára.

5. Pre bezpečnosť obsluhy, rosenie/postrek musí byť vykonávané presne podľa pokynov dodávateľa chemikálií a poľnohospodárskych pravidiel.

6. Obsluha musí pri príprave pesticídov nasledovať pokyny uvedené na etike.

7. Je zakázané používať špeciálne tekutiny, ako sú silné rozpúšťadlá, zásady a pod.

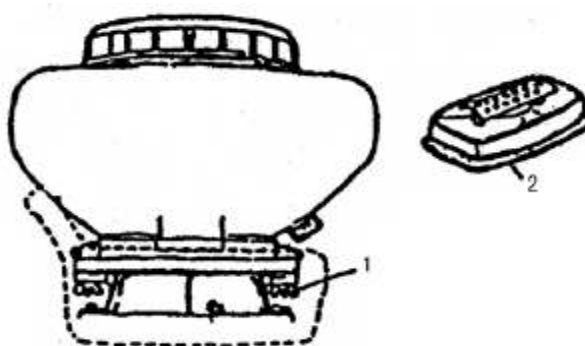
## **MONTÁŽ:**

### **Montáž pre postrek:**

Z nádrže demontujte krídlové matice a zložte nádrž. Vymeňte veko rosenia za postrekovacie veko. Potom namontujte nádrž a v spodnej časti upevnite krídlovými maticami – viď obrázok 1.

**Obrázok 1.**

1. Matica
2. Veko rosenia

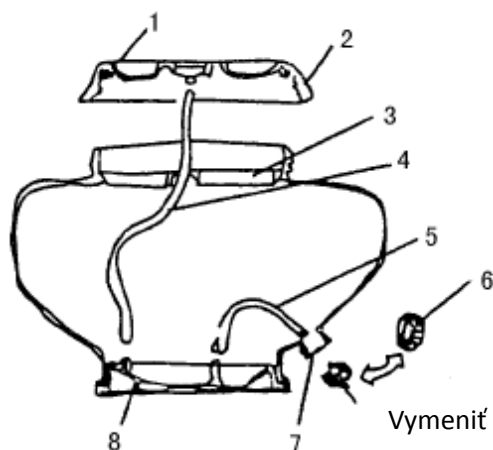


### **Montáž nádrže:**

Demontujte spodný kryt nádrže, ktorý vymeňte za tlakové veko, ktoré je pripojené k plastovej hadici (nezabudnite nasadiť na tesniaci krúžok – viď Obrázok 3). Spojte veko s plastovou hadicou – viď Obrázok 2.

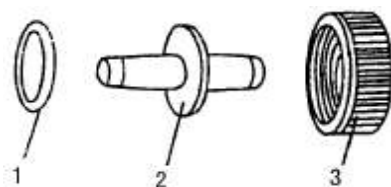
**Obrázok 2.**

1. Tesniaca podložka
2. Veko
3. Filtrovacia sieť
4. Hadica
5. Plastová hadica
6. Spodné veko
7. Otvor na vyprázdnenie
8. Postrekovacie veko



**Obrázok 3.**

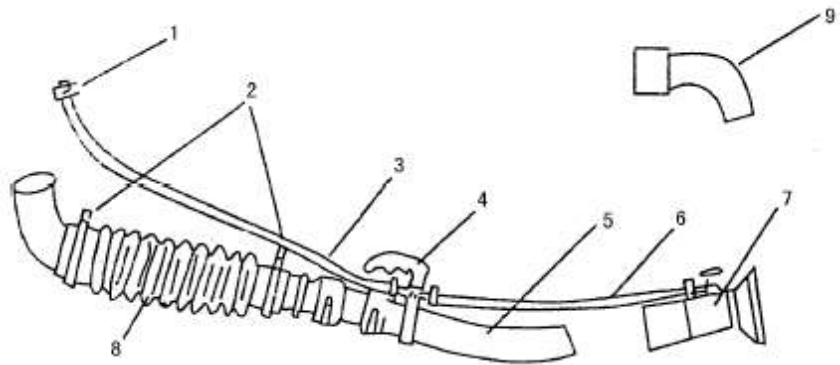
1. Tesniaca podložka
2. Konektor
3. Zátlačné veko





**Obrázok 4.**

1. Spona (A)
2. Spona (B)
3. Plastová hadica
4. Rukoväť
5. Ohnutá hadica
6. Plastová tyč
7. Tryska
8. Hadica
9. Rúra

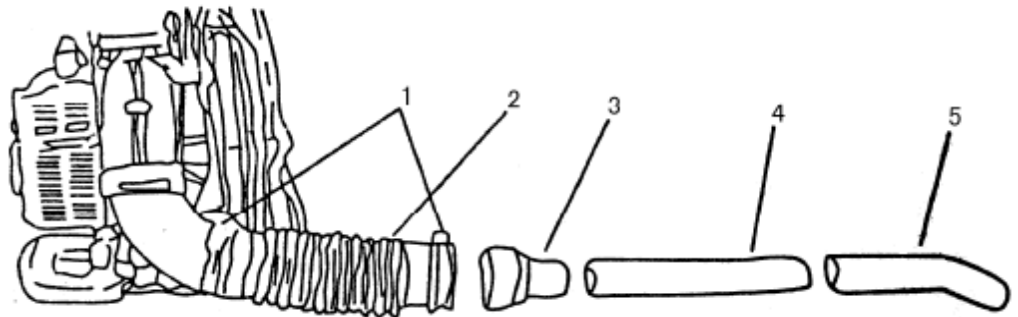


**Montáž pre postrek:**

Demontujte nádrž, zložte vnútornú plastovú hadicu, vonkajšiu plastovú hadicu, sitko, postrekovacie veko, zátlačné veko a jednotku, vymeňte spodný kryt nádrže a potom pripojte postrekovaciu rúru.

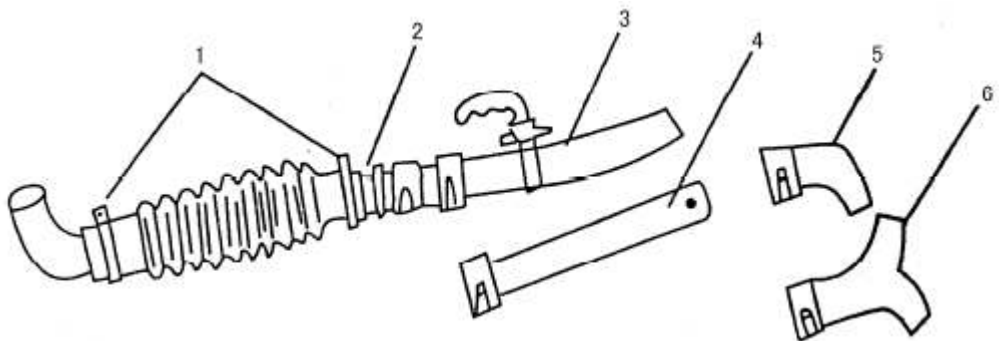
**Obrázok 5.**

1. Svorka
2. Hadica
3. Jednotka
4. Napájacia rúra
5. Postrekovacia rúra



**Obrázok 6.**

1. Svorka (B)
2. Konektor
3. Ohybná rúra
4. Napájacia rúra
5. L-rúra
6. Y-rúra



**Anti-elektrostatická montáž:**

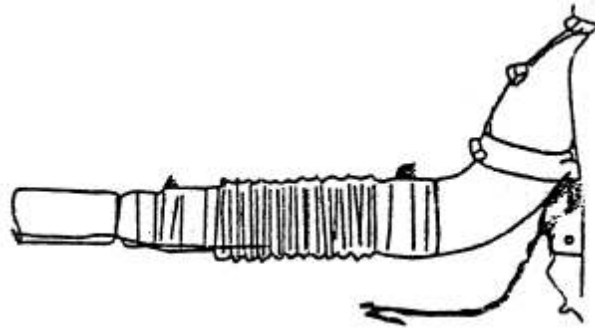
Postrek alebo rozmetanie granúl môže spôsobiť statickú elektriku na ktorú vplyva mnoho faktorov, ako je napríklad druh chemikálií, teplota vzduchu, vlhkosť vzduchu a pod. Pre vyhnutie sa statickej elektrine používajte priloženú poistnú reťaz. Keď vzduch začne byť suchší je statická elektrina vážnejšia. Keď je pre postrek a rozmetanie granúl používaná dlhá membránová rúra je výskyt statickej elektriny častejší. Prosím dávajte pozor.

**Montáž podľa Obrázku 7**

Koniec poistnej reťaze je vložený v rúre, voľne uložená a pripojená k zemi.

Pripojte druhý koniec vodivého drôtu, potom skrutkou spojte vodiaci drôt s poistnou reťazou na ohybnú rúru.

Obrázok 7.



## PREVÁDZKA:

### Kontrola:

1. Skontrolujte upevnenie sviečky a pod.
2. Skontrolujte či chladiace otvory nie sú zablokované.
3. Skontrolujte či nie je vzduchový filter znečistený.
4. Kontrolujte medzeru sviečky – odporúčané rozmedzie je 0,6-0,7 mm.
5. Potiahnite štartovacím lanom 2-3 krát pre kontrolu či motor normálne beží.

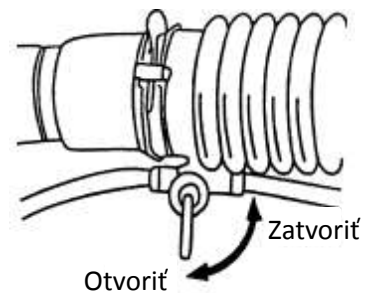
### Tankovanie:

1. Dopĺňanie paliva sa vykonáva len keď je motor vypnutý.
2. Benzín by mal byť číslo 70 alebo 90. Používajte 2-taktný benzínový olej. Pomer zmesi benzínu a oleja je 25-30:1. Nekvalitný benzín ovplyvní výkon motora a zničí benzínový motor. Počas pridávania benzínu nesmie byť odstránený benzínový filter, aby sa predišlo znečisteniu nádrže na benzín.

### Pridanie chemikálií

1. Počas postrekovania, pri pridávaní chemikálií musí byť vypínač vypnutý – vid' Obrázok 8. Počas postrekovací regulátor a benzínová páka musia byť v spodnej polohe, v opačnom prípade dôjde k úniku chemikálie.
2. Práškové chemikálie by nemali byť udržiavané v nádrži po dlhú dobu, pretože môže dôjsť k zablokovaniu.
3. Počas postreku, nádrž na chemikálie musí mať tesne utiahnuté veko. Po pridání práškovej chemikálie, očistite závit otvoru nádrže a pevne utiahnite veko.

Obrázok 8.

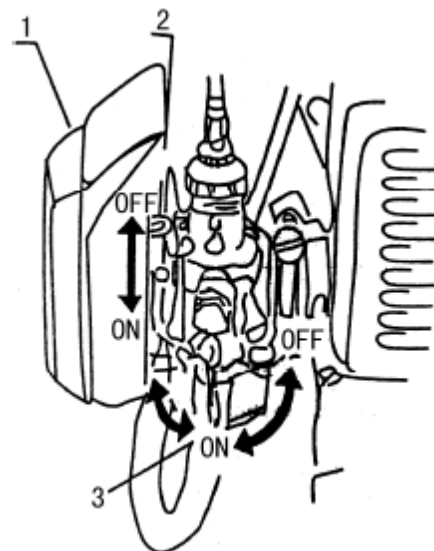


## Studený štart:

Postupujte prosím podľa nasledujúcich pokynov:

1. Otvorte benzínový ventil t.j. do polohy ON – vid' Obrázok 9.
  2. Benzínovú páku dajte do štartovacej pozície.
  3. Sytič dajte naplno.
  4. Niekoľkokrát potiahnite štartovacím lanom a pomaly vráťte naspäť. Po potiahnutí štartovacieho lana nepúšťajte rukoväť, aby nedošlo k poškodeniu štartéra. Rukoväť pustite až po úplnom vrátení lana do pôvodnej polohy.
  5. Zatvorte sýtič a potiahnite štartovacím lanom kým motor nenašartuje.
  6. Po naštartovaní motora naplno otvorte sýtič.
- Nechajte motor bežať v nízkej rýchlosti na 2-3 minúty, potom môžete začať vykonávať požadovanú prácu.

Obrázok 9.



1. Vzduchový filter, 2. Sýtič, 3. Benzín

## Štartovanie teplého motora:

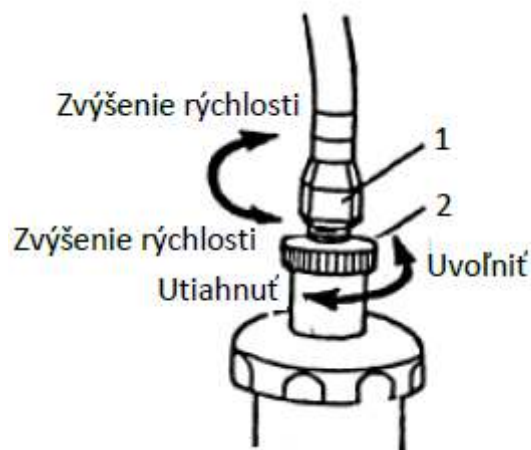
1. Otvorte naplno sýtič.
2. Ak do motora sa dostane príliš veľa benzínu, ponechajte vypínač uzatvorený, potiahnite štartovacím lanom 5-6 krát. Potom naštartujte motor.

## Nastavenie rýchlosti:

Ak sa rýchlosť nezhoduje s nastavením páky benzínu, alebo nie je možné zastaviť motor s rukoväťou na najnižšej pozícii – nasledujte tieto kroky, vid' Obrázok 10:

1. Uvoľnite maticu
2. Otočte regulačnou skrutkou doprava pre zníženie rýchlosti. Opačným smerom pre zvýšenie rýchlosti.
3. Po ukončení úpravy utiahnite maticu.

Obrázok 10.



## Vypnutie motora:

1. Počas rozprašovania vypnite najprv prívod chemikálie a potom vypnite zariadenie.
2. Počas postreku, páku benzínu a páku postreku dajte do uzatvorenej pozície.
3. Po ukončení práce, vypnite prívod benzínu aby sa predišlo ťažkému štartovaniu nabudúce.

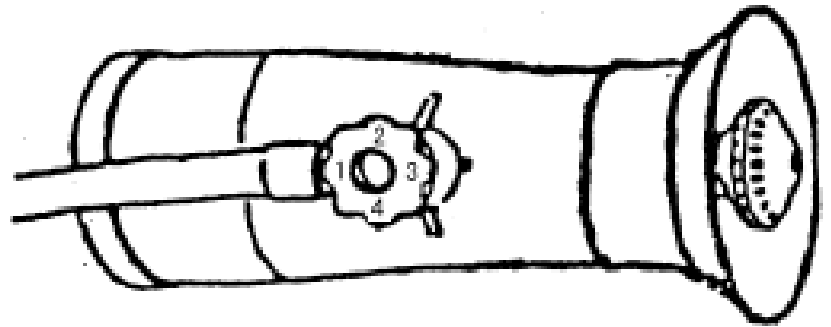
**UPOZORNENIE:** Kým beží motor, hadica musí byť namontovaná na zariadení, ináč by došlo k zníženiu chladiaceho vzduchu a motor by sa mohol poškodiť.

## **ROSENIE / POSTREK:**

### 1. Rosenie:

Uvoľnite prítlačné veko, nastavte stupeň trysky podľa potreby. Otočte regulátorom pre zmenu množstva rosenia. Vid' Obrázok 11.

Obrázok 11.

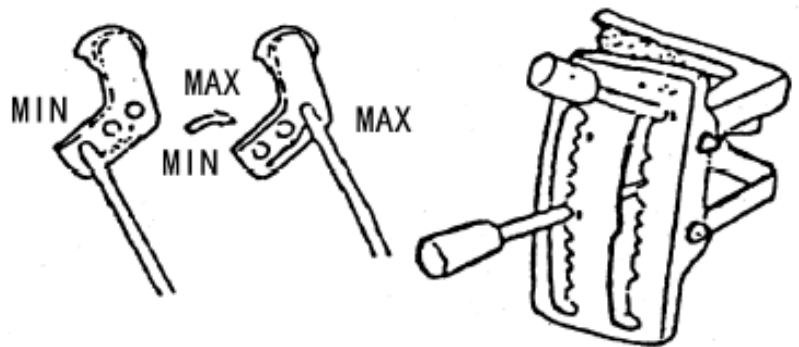


STUPEŇ	VÝDAJ (l/min)
1	1
2	1,5
3	2
4	3

**2.Postrek:**

Množstvo výdaju sa reguluje posúvaním páky v troch polohách. Vid' Obrázok 12:

Obrázok 12.



**RIEŠENIE PROBLÉMOV:****1. Motor neštartuje, alebo ťažko štartuje:**

Skontrolujte stav sviečky.

PROBLÉM		PRÍČINA	RIEŠENIE
Bez iskry	Zapaľovacia sviečka	Mokrú sviečka	Vysušiť
		Znečistená sviečka	Vyčistiť
		Príliš veľká, alebo malá medzera sviečky	Upraviť medzeru na veľkosť 0,6-0,7 mm
		Poškodená izolácia zapaľovania	Vymeňte zapaľovanie
	Induktor	Vyhorené póly	Vymeňte zapaľovanie
		Balenie drôtu poškodené	Vymeniť alebo opraviť
		Poškodená izolácia cievky	Vymeniť
		Poškodený drôt cievky	Vymeniť
Normál	Kompresný pomer a plnenie je v poriadku	Poškodené zapaľovanie	Vymeniť
		Nadmerné nasávanie paliva	Znížiť nasávanie
	Nasávanie je v poriadku ale kompresný pomer je zlý	Zlá kvalita paliva	Vymeniť palivo
		Kružok valcov a piestov je poškodený	Vymeniť
		Uvoľnená sviečka	Utiahnuť
	Bez plnenia z karburátora	Prázdna palivová nádrž	Doplniť palivo
		Špinavý filter	Vyčistiť
		Vzduchová diera nádrže je upchaná	Vyčistiť

**2. Nedostatočný výkon motora:**

PROBLÉM		PRÍČINA	RIEŠENIE
Kompresný pomer a zapaľovanie je v poriadku		Upchaná filtračná doska	Vyčistiť
		Palivo zmiešané s vodou	Vymeniť palivo
		Prehriaty motor	Vypnúť alebo vychladnúť
		Znečistený výfuk	Vyčistiť
Prehriaty motor		Konzistencia paliva je nízka	Nastaviť karburátor
		Znečistený kryt valca	Vyčistiť
		Zlý olej	Vymeniť olej
		Odpojená hadica	Zapojiť
Nezvyčajný zvuk		Zlé palivo	Vymeniť
		Znečistená spaľovacia komora	Vyčistiť
		Opotrebené pohyblivé diely	Skontrolovať alebo vymeniť

**3. Motor sa vypína:**

PROBLÉM		PRÍČINA	RIEŠENIE
Rýchle vypnutie motora		Uvoľnený zapaľovací kábel	Pevne zapojiť
		Poškodený valec	Vymeniť alebo opraviť valec
		Skratované alebo znečistené zapaľovanie	Vymeniť alebo opraviť
		Došlo palivo	Doplniť palivo

Pomalé vypnutie motora	Upchaný karburátor	Vyčistiť
	Upchaná diera nádrže	Vyčistiť
	Zmiešané palivo s vodou	Vymeniť

#### 4. Obtiažne vypínanie motora

PROBLÉM	PRÍČINA	RIEŠENIE
Palivová páka je na najnižšej úrovni a motor stále beží	Palivové lanko je príliš krátke (voľnobežné otáčky sú vysoké)	Nastavte lanko

#### 5. Postrekovanie:

PROBLÉM	PRÍČINA	RIEŠENIE
Žiadny alebo prerušovaný postrek	Upchaná tryska, alebo regulátor výdaju	Vyčistiť
	Upchaná tyč	Vyčistiť
	Nízky, alebo žiaden tlak	Utesnite nádrž a utiahnite obe krídlové matice
Únik postrekovanej zmesi	Nesprávne uložené veko	Upraviť
	Uvoľnené spoje	Utiahnuť

#### 6. Rosenie:

PROBLÉM	PRÍČINA	RIEŠENIE
Žiadne alebo prerušované rosenie	Brána rosenia sa neotvára	Nastaviť
	Špinavá zmes	Vyčistiť
	Zlepená zmes alebo granule	Rozdrviť
	Mokrú zmes alebo granule	Vysušiť
Brána rosenia nepracuje správne	Brána sa nezatvára	Upravte dĺžku tyče brány
	Brána je zablokovaná	Vyčistiť
Únik zmesi	Svorka chemickej nádrže je uvoľnená	Utiahnuť
	Tesnenie veka je poškodené	Vymeniť
Množstvo rosenia mimo kontroly	Brána rosenia nepracuje správne	Opraviť

#### ÚDRŽBA A OCHRANA ŽIVOTNÉHO PROSTREDIA:

##### 1. Údržba na postrekovacej jednotke:

- po postrekovaní, vyčistíte nádrž na chemikálie. Opláchnite nádrž a všetky ostatné diely.
- po rosení, alebo rozmetovaní granúl vyčistíte nádrž z vnútra aj z vonku.
- po práci uvoľnite veko chemickej nádrže.
- po čistení naštartujte zariadenie na nízkej rýchlosti na dobu 2-3 minút.

##### 2. Údržba palivového systému:

- zmiešanie paliva s vodou, alebo zmesi s vodou je jedna z najčastejších príčin problémov, preto je dôležité vykonávať údržbu – čistenie palivového systému čo najčastejšie.
- ponechané zvyšky paliva v nádrži a v karburátore môže spôsobiť upchatie palivového okruhu a tým problémy motora. Preto je potrebné používať zariadenie aspoň raz za týždeň, prípadne pred uskladnením vypúšťať všetko palivo zo systému.

##### 3. Údržba vzduchového filtra a sviečky:

- po každodennom používaní vyčistite filter. Znečistený filter znižuje výkon motora.
- filter namočte benzínom a následne vytlačte, potom filter umiestnite späť na miesto.
- medzera sviečky by mala byť na úrovni 0,6-0,7 mm.
- typ sviečky v zariadení je 4106J. Nepoužívajte iný model.

#### **4. Uskladnenie na dlhšiu dobu:**

- vyčistite povrch zariadenia. Kovové povrchy natrite anti-koróznym olejom.
- do napájania sviečky vlejte 15-20 g oleja a potom upevnite na sviečku.
- uvoľnite obe krídlové matice. Zložte nádrž. Vyčistite bránu rosenia a nádrž z vnútra a z vonku. V prípade ak ostanú zvyšky v bráne, nebude to pracovať správne a dôjde k vážnym únikom. Potom namontujte nádrž späť namiesto.
- odmontujte postrekovaciu jednotku, umyte a uskladnite.
- vyprázdňte všetko palivo z nádrže a z karburátora.
- zariadenie prikryte plastovou plachtou a uskladnite na suchom a bezprašnom mieste mimo dosahu detí.



Na konci svojej životnosti sa tento produkt nesmie vyhadzovať do komunálneho odpadu, alebo do bežného odpadu. Tento produkt vyhadzujte do miest na to určených pre recykláciu elektrických a elektronických zariadení, alebo vrátiť dodávateľovi na likvidáciu. Pomáhate tým potenciálnej nesprávnej likvidácii, škodeniu životného prostredia a ľudskému zdraviu. Prispejte to k recyklácii a iným formám opätovného využívania elektrických a elektronických zariadení. Informácie o zberných miestach získate na kompetentnom úrade.

**EU VYHLÁSENIE O ZHODE**  
**EU DECLARATION OF CONFORMITY**

vydané/issued by

Výrobca/Producer: Dayang General Machinery Co., Ltd  
Sídlo/Seated: 200m South Xiaoshanqian Village Northwe Zhufeng Road & Longsheng Road, Linyi Industrial Park Zone, Lanshan District Linyi City, Shangdong 276006 P.R.C.

Represented by: SLOVAKIA TREND EXPORT - IMPORT, s.r.o.  
Sídlo/Seated: Michalovská 87/1414, Sobrance 07301, Slovensko  
IČO/ID Nr: 46512250

vyhlasuje na vlastnú zodpovednosť, že následne označené zariadenie na základe svojej koncepcie a konštrukcie, rovnako ako do obehu uvedené vyhotovenie, zodpovedá základným bezpečnostným požiadavkám príslušných legislatívnych predpisov/  
hereby declares that this appliance is in compliance with all basic safety requirements of all relevant directives.

**Rosič STREND PRO WPSR202, 1.65 kW, 14 lit**

**Typ: 3WF-2.6(A)**  
**Model: WPSR202**

**Rosič STREND PRO WPSR202, 1.65 kW, 14 lit, s čerpadlom**

**Typ: 3WF-2.6(A)**  
**Model: WPSR202 PUMP**

bola navrhnutá a vyrobená v zhode s nasledujúcimi normami / was constructed and produced in compliance with following standards:

06/42/EC – Annex I/05.06  
EN ISO 12100:2010  
EN ISO 28139:2009  
EN ISO 14982:2009

a nasledujúcimi predpismi (všetko v platnom znení)/and all relevant directives (all in compliance):

2014/30/EU EMCD  
2006/42/EC MD

Noise measured Level/Hladina hluku nameraná LwA (106,31) dB(A)  
Noise guaranteed Level/Hladina hluku garantovaná LwA (112) dB(A)

Všetky súbory technickej dokumentácie sa nachádzajú k nahliadnutiu na adrese: /All related technical documentation and test report are available for checking at seat of company on following address: Slovakia TREND Export – Import s.r.o, Michalovská 87/1414, 073 01 Sobrance, Slovenská Republika

Last two digits when product has been introduced on market  
/ Posledné dve číslice roka, kedy bol výrobok označený značkou

CE: 17

SLOVAKIA TREND EXPORT - IMPORT, s.r.o.  
Michalovská 87/1414  
073 01 SOB R A N C E  
IČO: 46512250  
DIČ: 2023403371



Sobrance 1.6.2017

Dátum a miesto vydania vyhlásenia

.....  
meno, priezvisko a podpis, pečiatka  
Ing. Slavomír Čižmár, obchodný riaditeľ





### Záručný list / Warranty

Výrobné číslo:	Dátum predaja:	Podpis a pečiatka predajcu:

Meno zákazníka (názov firmy):	Adresa zákazníka (sídlo firmy):

<b>Zákazník svojím podpisom potvrdzuje, že mu bolo zariadenie predvedené a vysvetlené, že bol oboznámený s návodom na obsluhu, nasadením a užívaním stroja a že mu zariadenie bolo vydané kompletne.</b>	Podpis zákazníka:

## Záznamy o reklamáciách- záručných opravách

Dátum prijatia reklamácie:	Dátum ukončenia reklamácie:	Evidenčné číslo reklamácie:	Podpis prevedenej záručnej opravy (Záznam o neoprávnenej reklamácie)	Pečiatka servisného technika:

### Podmienky záruky

- Dodávateľ poskytuje na tento výrobok záručnú dobu uvedenú v tomto záručnom liste za podmienok dodržania spôsobu používania a skladovania výrobku v súlade s platnými podmienkami a normami, ako i návodom na obsluhu. Záručná doba začína plynúť od dátumu predaja. Záruka na batérie je 12 mesiacov.
- Predĺžená záručná doba 5 rokov sa poskytuje na výrobok za podmienok, že tento výrobok je dodávateľom označený v zozname výrobkov s predĺženou zárukou, konečným zákazníkom je spotrebiteľ a výrobok nebude používaný na komerčné nasadenie. Predĺžená záruka je podmienená pravidelnými servisnými prehliadkami v autorizovaných servisných strediskách dodávateľa.
- Záručná doba sa predlžuje o dobu, počas ktorej bol výrobok v záručnej oprave a je o tom uvedený záznam v zozname o záručných opravách tohto záručného listu. Právo na záručnú opravu si spotrebiteľ môže uplatniť v niektorom autorizovanom servisnom stredisku, podľa priloženého zoznamu „A“ servisných stredísk. Servisné strediská „B“ prevádzkujú záručné opravy len na výrobky, ktoré boli predané v ich prevádzkach. Zoznam servisných stredísk je pravidelne aktualizovaný u predajcov a na stránke dovozu: [www.strendpro.sk](http://www.strendpro.sk).
- Záručné stredisko je povinné zabezpečiť záručnú opravu v zákonom stanovenej lehote. Zákonom stanovená lehota na vybavenie reklamácie začína plynúť nasledujúcim dňom po dátume prijatia reklamácie v servisnom stredisku.
- Bezplatná záručná oprava nemôže byť uplatňovaná ak ide o poruchy, ktoré boli spôsobené používaním výrobku v rozpore s ustanoveniami uvedenými v návode na obsluhu, nesprávnou manipuláciou, mechanickým poškodením, bežným mechanickým opotrebením dielov spôsobeným prevádzkou stroja, vinou obsluhy, živelnou pohromou, neoprávneným zásahom do výrobku, poruchy zapríčinené použitím nevhodných náhradných dielov, použitím nevhodného paliva, a zrejme preťaženie stroja v dôsledku trvalého prekračovania hornej hranice výkonu. Práce spojené s čistením, základnou údržbou, ošetrovaním alebo nastavením zariadenia, ktoré môže viesť k obsluhu a sú uvedené v návode na obsluhu, nespádajú do rozsahu záruky.
- Za bežné opotrebenie dielov sa považuje hlavne opotrebenie: všetkých rotujúcich a pohyblivých častí, rezných častí a ich krytov, strižných skrutiek a klinov, prevodových a klinových remeňov, reťazových prevodov, trecie plochy brzd a spojok, dezény pneumatík a diely bežnej údržby ako sú: vzduchové, hydraulické a olejové filtre, zapalovacie sviečky, olejové a chladiace náplne.
- Z predĺženej záruky sú vyňaté časti strojov a zariadení, na ktoré ich konkrétny výrobca poskytuje kratšiu záruku ako dodávateľ na samotný výrobok, v ktorom sú namontované. Do tejto kategórie častí patria: akumulátory, žiarovky a podobne.
- Právo uplatniť nároky plynúce zo záruky má vlastník výrobku, pokiaľ tak urobí najneskôr v posledný deň záručnej doby.
- Pri reklamáciách sa postupuje podľa príslušných ustanovení Občianskeho zákonníka a Zákona o ochrane spotrebiteľa.
- Servisné prehliadky, ktoré sú podmienkou predĺženej 5 ročnej záruky, musia byť prevádzkané len v autorizovanom servisnom stredisku dodávateľa, v pravidelných intervaloch a obdobie medzi jednotlivými prehliadkami nesmie prekročiť dobu 12 mesiacov. Prvá servisná prehliadka musí byť vykonaná najneskôr do 12 mesiacov od dátumu predaja výrobku. Servisné prehliadky vykonávajú servisné strediská v období posledných troch a prvých dvoch mesiacoch kalendárneho roku. Každá servisná prehliadka musí byť zaznamenaná v tomto záručnom liste s uvedeným dátumom prehliadky, podpisom a pečiatkou servisného strediska. Servisnou prehliadkou sa rozumie kontrola stroja, výmena náplní a filtrov podľa odporúčenia výrobcu, výmena opotrebených a poškodených dielov, ktoré môžu ovplyvniť poškodenie alebo opotrebenie iných dielov a samotné nastavenie stroja. Úkon servisnej prehliadky a použitý materiál sa účtuje podľa platného cenníka servisného strediska.

Pri uplatňovaní reklamácie je reklamujúci povinný predložiť k reklamácií čistý výrobok, doklad o kúpe alebo vyplnený a potvrdený záručný list. V prípade predĺženej záruky, záznamy o servisných prehliadkach a daňové doklady za jednotlivé prehliadky. Pri nesplnení niektorej z podmienok predĺženej záruky uvedenej v tomto záručnom liste, sa na výrobok poskytuje záručná doba 2 roky.

**ZÁRUČNÝ A POZÁRUČNÝ SERVIS VYKONÁVA SPLNOMOCNENÝ ZÁSTUPCA VÝROBCU**

Splnomocnený zástupca výrobcu: Slovakia Trend Export-Import s.r.o., Michalovská 87/1414, 073 01 Sobrance

Fax: (056) 652-2329 Tel: 0915 392 687 E-mail: [servis@slovakia-trend.sk](mailto:servis@slovakia-trend.sk)

**ROSIČ S ČERPADLEM / BEZ ČERPADLA****POUŽITÍ:**

Rosič je přenosné flexibilní a vysoce efektivní zařízení pro použití v prevenci chorob rostlin a hubení škůdců v rozsáhlých plantážích a polích a v ovocných sadech. To může být také použito pro aplikaci herbicidů, hygienu a prevenci před epidemií, hnojení a aplikaci tuhých granulí atd. Toto zařízení může být také vhodné pro použití v horském prostředí, kopcovité půdy a staré kousky půdy.

Zařízení používejte pouze na předepsané účely. Jakékoliv jiné použití je považováno jako případ nesprávného použití. Uživatel/obsluha, a ne výrobce bude zodpovědný za jakékoliv poškození nebo zranění způsobené tímto nesprávným používáním. Pamatujte si, že toto zařízení nebylo navrženo pro komerční nebo průmyslové používání. Záruka nebude platná, pokud bude zařízení používáno na komerční, průmyslové nebo podobné účely.

**TECHNICKÉ PARAMETRY:**

<b>MODEL</b>	WPSR202
<b>TYP MOTORU</b>	1E40FP-3Z
<b>OBJEM MOTORU</b>	41,5 cm <sup>3</sup>
<b>VÝKON</b>	1,63 kW
<b>OTÁČKY</b>	6 000 rpm
<b>NÁDRŽ NA POSTŘIK</b>	14 lit.
<b>DOSAŽ</b>	≥ 12 m
<b>ROZPTÝLENÍ PRÁŠKU</b>	6 kg / min
<b>SPOTŘEBA PALIVA</b>	530 g / kWh

**HLAVNÍ PARAMETRY:**

1. Hlavní části zařízení jsou vyrobeny z plastu tak, aby stroj měl nízkou hmotnost.
2. Konstrukce zařízení je jedinečná. Části, které se dostávají do styku s chemickými látkami jsou z vyztuženého plastu nebo z nerezové oceli, tím je zajištěna odolnost vůči korozi a dlouhodobá životnost.
3. Rozměr otvoru nádrže je takový, aby plnění bylo co nejjednodušší.
4. Rozměr spodní části rámu je větší a těžiště stroje je nízké, takže stabilita zařízení je dobrá.



**UPOZORNENIE · UPOZORNĚNÍ · WARNING**  
**UPOZORENJE · ATENȚIONARE**  
**FIGYELMEZTETÉS**



**1:40**  
**mix**

- V žiadnom prípade nepoužívajte benzín bez oleja.
- V žádném případě nepoužívejte benzín bez oleje.
- Never use fuel without oil.
- Nikad ne koristite benzin bez ulja.
- Nu folosiți în niciun caz benzină fără ulei.
- Semmi esetre se használjon benzint olaj nélkül.

olej · olej · oil  
ulje · ulei · olaj

**SAE 40, API TC**

## VYSVETLIVKY SYMBOLOV:

	Přečtěte si manuál.		Noste pevnou obuv.
	Noste ochranu uší.		Udržujte mimo dosah ohně.
	Noste ochrannou masku.		Vyvarujte se vdechování špíny / rozprašován materiál
	Noste ochranné rukavice.		Nebezpečí popálení.
	Noste ochranný oblek.		

## OBEČNÉ BEZPEČNOSTNÍ POKYNY:

Pozorně si přečtěte návod k použití. Ujistěte se, že rozumíte obsluze zařízení před jeho použitím.

### Používejte ochranný oděv:

1. Noste ochranný klobouk.
2. používejte ochranné brýle odolné špíně a prachu.
3. používejte respirátor.
4. Noste dlouhé rukavice.
5. Používejte ochranný oděv proti jedovatým látkám.
6. Noste pevnou bezpečnou obuv.

### Následující osoby nesmí užívat zařízení:

1. Duševní postižené osoby
2. Osoby pod vlivem drog, alkoholu a léků.
3. Děti
4. Osoby neseznámené s provozem zařízení
5. Unavené osoby nebo osoby, které nejsou schopny normálně užívat zařízení.
6. Osoby, které právě silově cvičili, nebo se nevyspali dostatečně.
7. Těhotné nebo kojící ženy.

### Pozor na požár:

1. Nekouřte a nerozkládejte oheň v blízkosti.
2. Nikdy neplňte zařízení, když je horké nebo když běží.
3. Nikdy nelijte benzín na zařízení.
4. Pokud se to stane, okamžitě to vyčistíte.
5. Vždy pevně utáhněte víko benzínové nádrže.
6. Před nastartováním zařízení se vzdalte od nádrže s benzínem alespoň na 3 metry.

### Startování motoru:

1. Zajistěte uzavření ventilu, aby se předešlo úniku chemikálií v důsledku startování motoru.
2. Je zakázáno stát před tryskou během startování. Dokonce, i když je ventil uzavřen, může dojít k vyfouknutí zbytků z trouby.

### Rosení / Postřik:

1. Práci je nejvhodnější provádět během chladnějšího počasí s mírným vánkem. Například v brzké ráno nebo později odpoledne. Tím se vyhnete efektu odpařování chemikálií a zlepší se ochranný efekt.
2. Práci provádějte ve směru větru.
3. V případě kontaktu úst nebo očí s chemikáliemi okamžitě kontaktujte zdravotní středisko, případně postupujte podle pokynů dodavatele chemikálií. V případě, že obsluha má bolesti hlavy, závratě, přestaňte okamžitě pracovat a navštivte lékaře.
4. Pro bezpečnost obsluhy, rosení / postřik musí být prováděno přesně podle pokynů dodavatele chemikálií a zemědělských pravidel.
5. Obsluha musí při přípravě pesticidů následovat pokyny uvedené na etiketě.
6. Je zakázáno používat speciální tekutiny, jako jsou silná rozpouštědla, zásady atd.

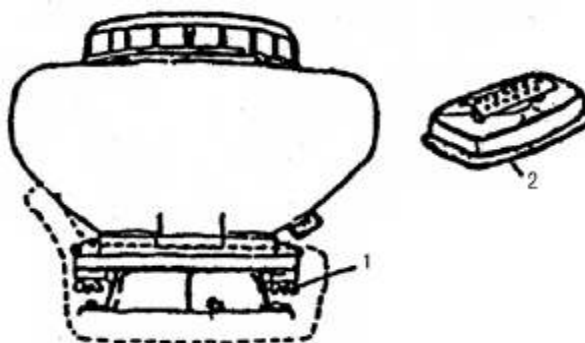
## **MONTÁŽ:**

### **Montáž pro postřik:**

Z nádrže demontujte křídlové matice a sejměte nádrž. Vyměňte víko rosení za postřikovací víko. Pak namontujte nádrž a ve spodní části upevněte křídlovými maticemi - viz obrázek 1.

**Obrázek 1.**

1. Matice
2. Víko rosení

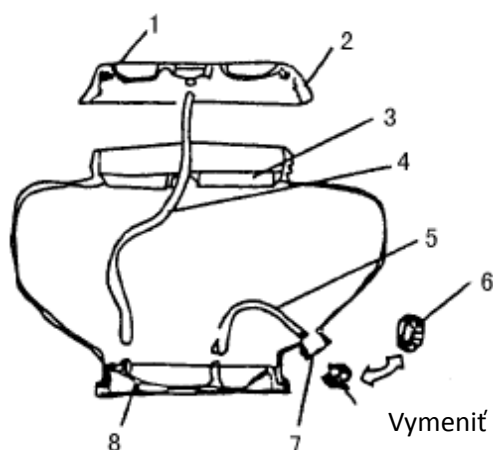


### **Montáž nádrže:**

Sejměte spodní kryt nádrže, který vyměňte za tlakové víko, které je připojeno k plastové hadici (nezapomeňte nasadit na těsnicí kroužek - viz Obrázek 3). Spojte víko s plastovou hadicí - viz Obrázek 2.

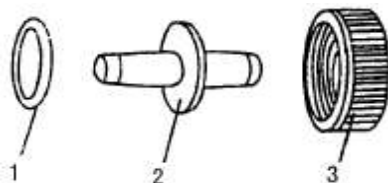
**Obrázek 2.**

1. Těsnicí podložka
2. Víko
3. Filtrovací síť
4. Hadice
5. Plastová hadice
6. Spodní víko
7. Otvor na vyprázdnění
8. Kropicí víko



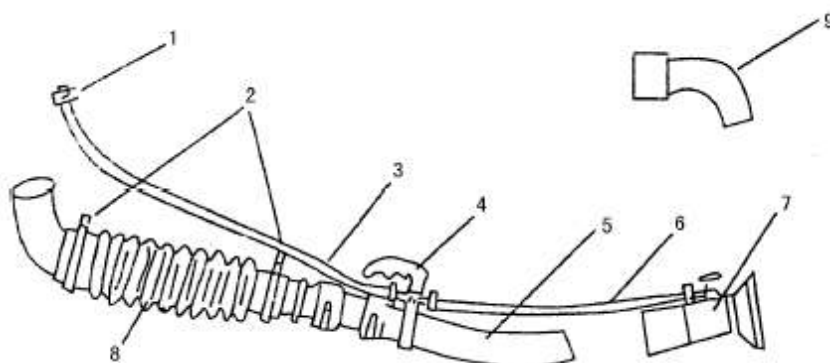
**Obrázek 3.**

1. Těsnicí podložka
2. Konektor
3. Zatlační víko



**Obrázek 4.**

1. Spona (A)
2. Spona (B)
3. Plastová hadice
4. Rukojeť
5. Ohnutá hadice
6. Plastová tyč
7. Tryska
8. Hadice
9. Trouba

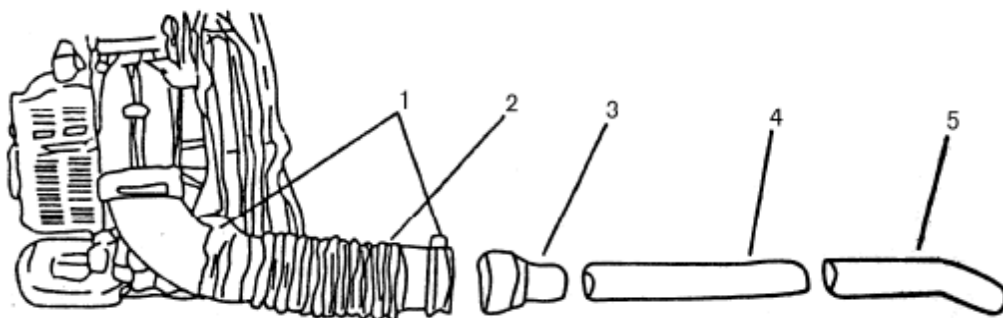


**Montáž pro postřik:**

Vyjměte nádrž, sejměte vnitřní plastovou hadici, vnější plastovou hadici, sítko, postřikové víko, zatlačit víko a jednotku, vyměňte spodní kryt nádrže a pak připojte dusting troubu.

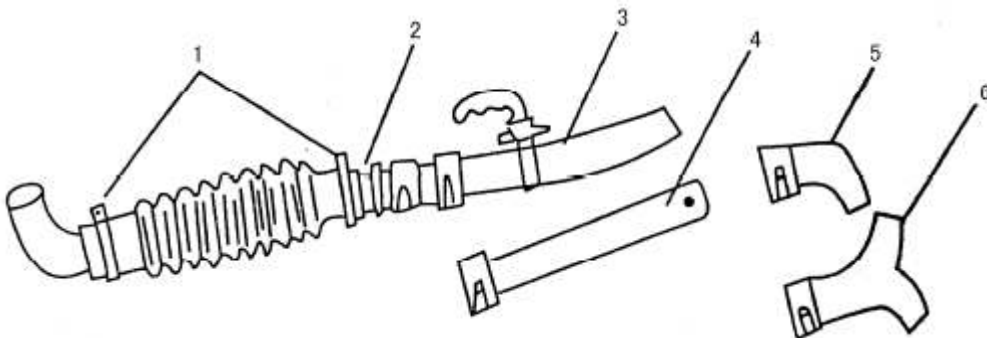
**Obrázek 5.**

1. Svorka
2. Hadice
3. Jednotka
4. Napájecí trouba
5. Postřikovací trouba



**Obrázek 6.**

1. Svorka (B)
2. Konektor
3. Ohebná trouba
4. Napájecí trouba
5. L-trouba
6. Y-trouba



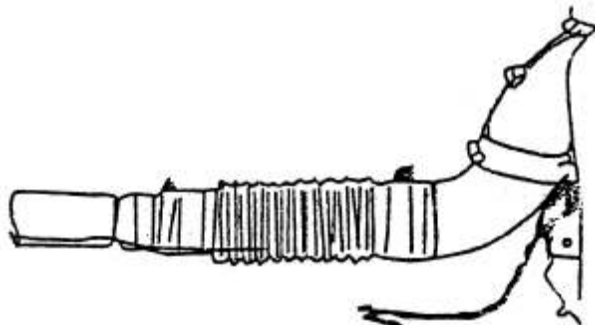
**Anti-elektrostatická montáž:**

Postřik nebo rozmetání granulí může způsobit statickou elektřinu na kterou ovlivňuje mnoho faktorů, jako je například druh chemikálií, teplota vzduchu, vlhkost vzduchu a pod. Pro vyhnutí se statické elektřině používejte přiloženou pojistnou řetěz. Když vzduch začne být sušší je statická elektřina vážnější. Když je pro postřik a rozmetání granulí používána dlouhá membránová trouba je výskyt statické elektřiny častější. Prosím dávejte pozor.

## Montáž podle Obrázku 7

Konec pojistné řetězy je vložen v troubě, volně uložena a připojena k zemi. Připojte druhý konec vodivého drátu, pak šroubem spojte vodící drát s pojistnou řetězem na ohebnou trubku.

Obrázek 7.



## PROVOZ:

### Kontrola:

1. Zkontrolujte upevnění svíčky apod.
2. Zkontrolujte, zda chladicí otvory nejsou zablokovány.
3. Zkontrolujte, zda není vzduchový filtr znečištěný.
4. Zkontrolujte mezeru svíčky - doporučené rozmezí je 0,6-0,7 mm.
5. Zatáhněte startovacím lanem 2-3 krát pro kontrolu zda motor normálně běží.

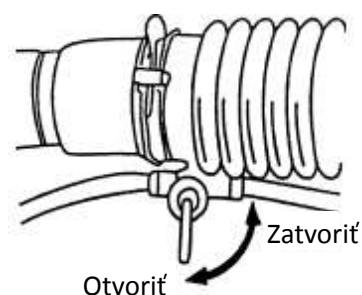
### Tankování:

Doplňování paliva se provádí pouze když je motor vypnutý. Benzín by měl být číslo 70 nebo 90. Používejte 2-taktní benzínový olej. Poměr směsi benzínu a oleje je 25-30: 1. Nekvalitní benzín ovlivní výkon motoru a zničí benzínový motor. Během přidávání benzínu nesmí být odstraněn benzínový filtr, aby se předešlo znečištění nádrže na benzín.

### Přidání chemikálií

1. Během postřikování, při přidávání chemikálií musí být spínač vypnutý - viz Obrázek 8. Během postřikovací regulátor a benzínová páka musí být ve spodní poloze, v opačném případě dojde k úniku chemikálie.
2. Práškové chemikálie by neměly být udržovány v nádrži po dlouhou dobu, protože může dojít k zablokování. 3. Během postřiku, nádrž na chemikálie musí mít těsně utažené víko. Po přidání práškové chemikálie, očistěte závit otvoru nádrže a pevně utáhněte víko.

Obrázek 8.

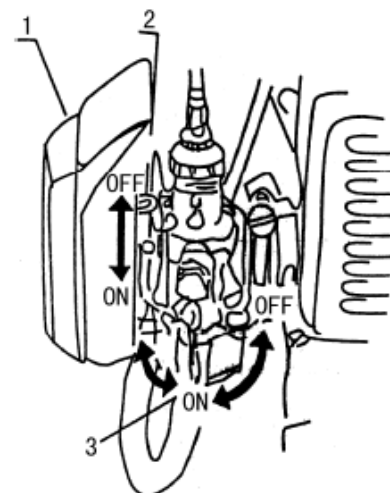


### Studený start:

Postupujte prosím podle následujících pokynů:

1. Otevřete benzínový ventil tzn do polohy ON - viz Obrázek 9.
2. Benzínovou páku dejte do startovní polohy.
3. Sytič dejte naplno.
4. Několikrát zatáhněte startovacím lanem a pomalu vraťte zpět. Po potáhnutí startovacího lana nepouštějte rukojeť, aby nedošlo k poškození startéru. Rukojeť pusťte až po úplném vrácení lana do původní polohy.
5. Zavřete sytič a vytáhněte startovacím lanem dokud motor nenastartuje.
6. Po nastartování motoru naplno otevřete sytič. Nechte motor běžet v nízké rychlosti na 2-3 minuty, pak můžete začít vykonávat požadovanou práci.

Obrázek 9.



1. Vzduchový filtr, 2. Sytič, 3. Benzín

### Startování teplého motoru:

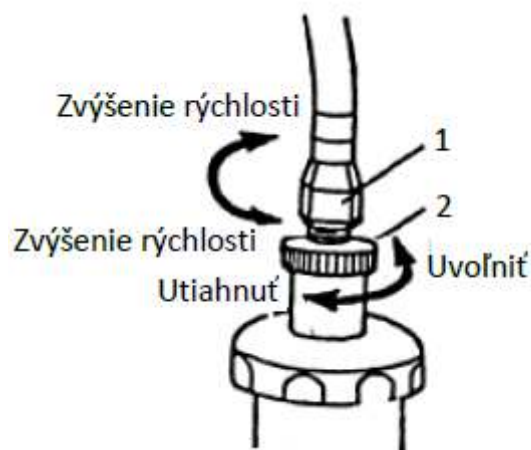
1. Otevřete naplno sytič.
2. Pokud se do motoru dostane příliš mnoho benzínu, ponechte vypínač uzavřený, zatáhněte startovacím lanem 5-6 krát. Pak nastartujte motor.

### Nastavení rychlosti:

Pokud se rychlost neshoduje s nastavením páky benzínu nebo není možné zastavit motor s rukojetí na nejnižší pozici - následujte tyto kroky, viz obrázek 10.

1. Uvolněte matici
2. Otočte regulačním šroubem doprava pro snížení rychlosti. Opačným směrem pro zvýšení rychlosti.
3. Po ukončení úpravy utáhněte matici.

Obrázek 10.



### Vypnutí motoru:

1. Během rozprašování vypněte nejprve přívod chemikálie a pak vypněte zařízení.
2. Během postřiku, páku benzínu a páku postřiku dejte do uzavřené polohy.
3. Po ukončení práce, vypněte přívod benzínu aby se předešlo těžkému startování příště.

**UPOZORNĚNÍ:** Zatímco běží motor, hadice musí být namontována na zařízení, jinak by došlo ke snížení chladicího vzduchu a motor by se mohl poškodit.

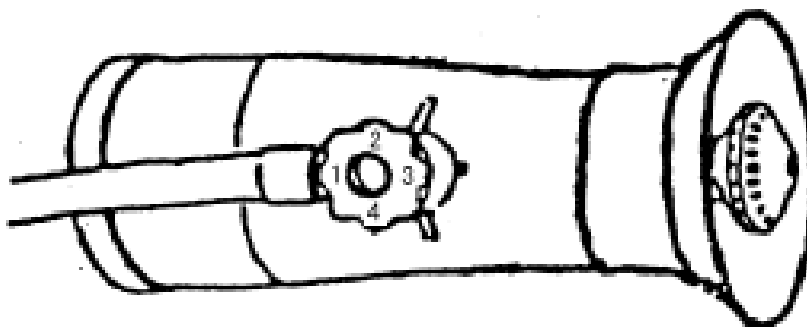
## **ROSENÍ/ POSTŘIK:**

### 1. Rosení:

Uvolněte přítlačné víko, nastavte stupeň trysky podle potřeby. Otočte regulátorem pro změnu množství rosení. Viz Obrázek 11.



Obrázek 11.

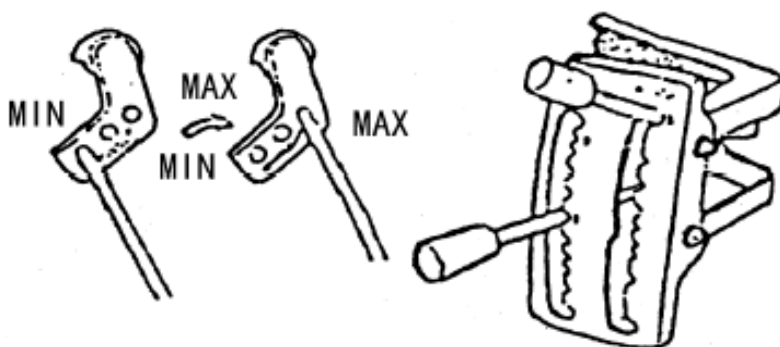


STUPEŇ	VÝDEJ (l/min)
1	1
2	1,5
3	2
4	3

**2. Postřik:**

Množství výdeji se reguluje posouváním páky ve třech polohách. Viz Obrázek 12:

Obrázek 12.

**ŘEŠENÍ PROBLÉMŮ:****1. Motor nestartuje, nebo těžko startuje.**

Zkontrolujte stav svíčky.

PROBLÉM		PŘÍČINA	ŘEŠENÍ
Bez jiskry	Zapalovací svíčka	mokrý svíčka	Vysušit
		znečištěná svíčka	Vyčistit
		Příliš velká, nebo malá mezera svíčky	Upravit mezeru na velikost 0,6-0,7 mm
		Poškozená izolace zapalování	Vyměňte zapalování
	Induktor	vyhořelé póly	Vyměňte zapalování
		Balení drátu poškozené	Vyměnit nebo opravit
		Poškozená izolace cívk	Vyměnit
		Poškozený drát cívk	Vyměnit
Normál	Kompresní poměr a plnění je v pořádku	Poškozené zapalování	Vyměnit
		Nadměrné nasávání paliva	Snížit nasávání
	Nasávání je v pořádku ale kompresní poměr je špatný	Špatná kvalita paliva	Vyměnit palivo
		Kroužek válců a pístů je poškozen	Vyměnit
		Uvolněná svíčka	Utáhnout

	Bez plnění z karburátoru	Prázdná palivová nádrž	Doplnit palivo
		Špinavý filtr	Vyčistit
		Vzduchová díra nádrže je ucpaná	Vyčistit

## 2. Nedostatečný výkon motoru:

PROBLÉM	PŘÍČINA	ŘEŠENÍ
Kompresní poměr a zapalování je v pořádku	Ucpaná filtrační deska	Vyčistit
	Palivo smíchané s vodou	Vyměnit palivo
	Přehřátý motor	Vypnout nebo vychladnout
	Znečištěný výfuk	Vyčistit
Přehřátý motor	Konzistence paliva je nízká	Nastavit karburátor
	Znečištěný výfuk	Vyčistit
	Špatný olej	Vyměnit olej
	Odpojena hadice	Zapojit
Neobvyklý zvuk	Špatné palivo	Vyměnit
	Znečištěná spalovací komora	Vyčistit
	Opotřebované pohyblivé díly	Skontrolovat nebo vyměnit

## 3. Motor se vypíná:

PROBLÉM	PŘÍČINA	ŘEŠENÍ
Rychlé vypnutí motoru	Uvolněný zapalovací kabel	Pevně zapojit
	Poškozený valec	Vyměnit nebo opravit valec
	Zkratovány nebo znečištěné zapalování	Vyměnit nebo opravit
	Došlo palivo	Doplnit palivo
Pomalé vypnutí motoru	Ucpaný karburátor	Vyčistit
	Ucpaná díra nádrže	Vyčistit
	Smíšené palivo s vodou	Vyměnit

## 4. Obtížné vypínání motoru:

PROBLÉM	PŘÍČINA	ŘEŠENÍ
Palivová páka je na nejnižší úrovni a motor stále běží	Palivové lanko je příliš krátké (volnoběžné otáčky jsou vysoké)	Nastavte lanko

## 5. Postřikování:

PROBLÉM	PŘÍČINA	ŘEŠENÍ
Žádný nebo přerušovaný postřik	Ucpaná tryska, nebo regulátor výdeji	Vyčistit
	ucpaná tyč	Vyčistit
	Nízký nebo žádný tlak	Utěsněte nádrž a utáhněte obě křídlové matice
Únik postřikované směsi	Nesprávné uložené víko	Upravit
	Uvolněné spoje	Utáhnout

## 6. Rosení

PROBLÉM	PŘÍČINA	ŘEŠENÍ
Žádné nebo přerušované rosení	Brána rosení se neotvírá	Nastavit
	Špinavá směs	Vyčistit

	slepená směs nebo granule	rozdrtit
	Mokrý směs nebo granule	Vysušit
Brána rosení nepracuje správně	Brána se nezavírá	Upravte délku tyče brány
	Brána se nezavírá	Vyčistit
Únik směsi	Svorka chemické nádrže je uvolněná	Utáhnout
	Těsnění víka je poškozené	Vyměnit
Množství rosení mimo kontrolu	brána rosení nepracuje správně	Opravit

## ÚDRŽBA A OCHRANA ŽIVOTNÍHO PROSTŘEDÍ:

### 1. Údržba na postřikové jednotce:

- Po postřikování vyčistíte nádrž na chemikálie. Opláchněte nádrž a všechny ostatní díly.
- Po rosení nebo rozhazování granulí vyčistěte nádrž zevnitř i zvenku.
- Po práci uvolněte víko chemické nádrže.
- Po čištění nastartujte zařízení na nízké rychlosti na dobu 2-3 minut.

### 2. Údržba palivového systému:

- Smíchání paliva s vodou, nebo směsi s vodou je jedna z nejčastějších příčin problémů, proto je důležité provádět údržbu - čištění palivového systému co nejčastěji.
- Ponechány zbytky paliva v nádrži a v karburátoru může způsobit ucpání palivového okruhu a tím problémy motoru. Proto je třeba používat zařízení alespoň jednou za týden, případně před uskladněním vypouštět veškeré palivo ze systému.

### 3. Údržba vzduchového filtru a svíčky:

- Po každodenním používání vyčistěte filtr. Znečištěný filtr snižuje výkon motoru.
- Filtr namočte benzínem a následně vytiskněte, pak filtr umístěte zpět na místo.
- Mezera svíčky by měla být na úrovni 0,6-0,7 mm.
- Typ svíčky v zařízení je 4106J. Nepoužívejte jiný model.

### 4. Uskladnění na delší dobu:

- Vyčistěte povrch zařízení. Kovové povrchy natřete anti-korozním olejem.
- Do napájení svíčky vlijte 15-20 g oleje a pak upevníte na svíčku.
- Uvolněte obě křídlové matice. Sejměte nádrž. Vyčistíte bránu rosení a nádrž zevnitř a zvenku. V případě pokud zůstanou zbytky v bráně, nebude to pracovat správně a dojde k vážným únikem. Pak namontujte nádrž zpět místo.
- Odmontujte postřikovačem jednotku, omyjte a uskladněte. vyprázdněte všechno palivo z nádrže a z karburátoru.
- Zařízení přikryjte plastovou plachtou a uskladněte na suchém a bezprašném místě mimo dosah dětí.



Na konci své životnosti se tento produkt nesmí vyhazovat do komunálního odpadu, nebo do běžného odpadu. Tento produkt vyhazujte domísta k tomu určených pro recyklaci elektrických a elektronických zařízení, nebo vrátit dodavateli na likvidaci. Pomáháte tím potenciálně nesprávné likvidaci, znečištění životního prostředí a lidskému zdraví. Přispěje to k recyklaci a dalším formám opětovného využívání elektrických a elektronických zařízení.



### Záruční list / Warranty

Výrobní číslo:	Dátum prodeje:	Podpis a razítko prodejce:

Meno zákazníka (název firmy):	Adresa zákazníka (sídlo firmy):

<b>Zákazník svým podpisem potvrzuje, že mu bylo zařízení předvedeno a vysvětleno, že byl seznámen s návodem k obsluze, nasazením a užíváním stroje a že mu zařízení bylo vydáno kompletní.</b>	Podpis zákazníka:

## Záznamy o reklamacích – záručních opravách

Dátum přijetí reklamace:	Datum ukončení reklamace:	Evidenční číslo reklamace:	Podpis převedené záruční opravy (Záznam o neoprávněné reklamace)	Razítko servisního technika:

### Podmínky záruky

- Dodavatel poskytuje na tento výrobek záruční dobu uvedenou v tomto záručním listu za podmínek dodržení způsobu používání a skladování výrobku v souladu s platnými podmínkami a normami, jako i návodem k obsluze. Záruční doba začíná běžet od data prodeje. Záruka na baterie je 12 měsíců.
- Prodoužená záruční doba 5 let se poskytuje na výrobek za podmínek, že tento výrobek je dodavatelem označený v seznamu výrobků s prodouženou zárukou, konečným zákazníkům je spotřebitel a výrobek nebude používán na komerční nasazení. Prodoužená záruka je podmíněna pravidelnými servisními prohlídkami v autorizovaných servisních střediscích dodavatele.
- Záruční doba se prodoužuje o dobu, po kterou byl výrobek v záruční opravě a je o tom uveden záznam v seznamu o záručních opravách tohoto záručního listu. Právo na záruční opravu si spotřebitel může uplatnit v některém autorizovaném servisním středisku, podle příloženého seznamu A servisních středisek. Servisní střediska B převádějí záruční opravy pouze na produkty, které byly prodány v jejich provozech. Seznam servisních středisek je pravidelně aktualizován u prodejců a na stránce dovozu: [www.strendpro.sk](http://www.strendpro.sk).
- Servisní středisko je povinné zajistit záruční opravu v zákonem stanovené lhůtě. Zákonem stanovená lhůta pro vyřízení reklamace začíná běžet dnem následujícím po datu přijetí reklamace v servisním středisku..
- Bezplatná záruční oprava nemůže být uplatňována pokud jde o poruchy, které byly způsobeny používáním výrobku v rozporu s ustanoveními uvedenými v návodu k obsluze, nesprávnou manipulací, mechanickým poškozením, běžným mechanickým opotřebením dílů způsobeným provozem stroje, vinou obsluhy, živelnou pohromou, neoprávněným zásahem do výrobku, poruchy zapříčiněné použitím nevhodných náhradních dílů, použitím nevhodného paliva, a zřejmě přetížení stroje v důsledku trvalého překračování horní hranice výkonu. Práce spojené s čištěním, základní údržbou, ošetřováním nebo nastavením zařízení, které může převést obsluha a jsou uvedeny v návodu k obsluze, nespádají do rozsahu záruky.
- Za běžné opotřebením dílů se zváží hlavně opotřebením: všech rotujících a pohyblivých částí, řezných částí a jejich krytů, střížných šroubů a klínů, převodových a klínových řemenů, řetězových převodů, třecí plochy brzd a spojek, dezény pneumatik a díly běžné údržby jako jsou: vzduchové, hydraulické a olejové filtry, zapalovací svíčky, olejové a chladicí náplně.
- Z prodoužené záruky jsou vyjmuty části strojů a zařízení, na které je konkrétní výrobce poskytuje kratší záruku jako dodavatel na samotný výrobek, ve kterém jsou namontovány. Do této kategorie částí patří: akumulátory, žárovky a podobně.
- Právo uplatnit nároky plynoucí ze záruky má vlastník výrobku, pokud tak učiní nejpozději v poslední den záruční doby.
- Při reklamacích se postupuje podle příslušných ustanovení občanského zákoníku a Zákona o ochraně spotřebitele.
- Servisní prohlídky, které jsou podmínkou prodoužené 5 leté záruky, musí být prováděny pouze v autorizovaném servisním středisku dodavatele, v pravidelných intervalech a období mezi jednotlivými prohlídkami nesmí překročit dobu 12 měsíců. První servisní prohlídka musí být provedena nejpozději do 12 měsíců od data prodeje výrobku. Servisní prohlídky provádějí servisní střediska v období posledních tří a prvních dvou měsíců kalendářního roku. Každá servisní prohlídka musí být zaznamenána v tomto záručním listě s uvedeným datem prohlídky, podpisem a razítkem servisního střediska. Servisní prohlídkou se rozumí kontrola stroje, výměna náplní a filtrů dle doporučení výrobce, výměna opotřebených a poškozených dílů, které mohou ovlivnit poškození nebo opotřebením jiných dílů a samotné nastavení stroje. Úkon servisní prohlídky a použitý materiál se účtuje dle platného ceníku servisního střediska.

Při uplatňování reklamace je reklamující povinen předložit k reklamaci čistý a kompletní výrobek, doklad o koupi nebo vyplněný a potvrzený záruční list. V případě prodoužené záruky, záznamy o servisních prohlídkách a daňové doklady za jednotlivé prohlídky. Při nesplnění některé z podmínek prodoužené záruky uvedené v tomto záručním listu, se na výrobek poskytuje záruční doba 2 roky.

### ZÁRUČNÍ A POZÁRUČNÍ SERVIS PROVÁDÍ ZÁSTUPCE VÝROBCE

**Zplnomocněný zástupce výrobce:** Slovakia Trend Export-Import s.r.o., Michalovská 87/1414, 073 01 Sobrance

Fax: (056) 652-2329 Tel: 0915 392 687 E-mail: [servis@slovakia-trend.sk](mailto:servis@slovakia-trend.sk)

**Výrobce:** ZHEJIANG TITAN MACHINERY CO., LTD. NO. 8, QUNSHAN ROAD, HUANGLONG INDUSTRIAL ZONE, 321200 WUYI, ZHEJIANG, P.R. CHINA

## GÁZOLÓS KENYELÉSI SPRAYER SZIVATTYÚN / SZIVATTYÚN

### POUŽITIE:

A permetező egy hordozható, rugalmas és rendkívül hatékony eszköz növényi betegségek megelőzésében és kártevőirtásban, kiterjedt ültetvényekben és mezőkben, valamint gyümölcsösökben. Felhasználható gyomirtó szerek alkalmazására, higiénia és járványok megelőzésére, trágyázásra és szilárd szemcsék alkalmazására, Ez az eszköz alkalmas lehet hegyi, dombos és régi talajban való alkalmazásra is.

A készüléket csak az előírt célokra használja. Bármely más felhasználás a visszaélés példaként tekintendő. A felhasználó / üzemeltető, és nem a gyártó felel az ilyen visszaélések által okozott károkért vagy sérülésekért. Ne feledje, hogy ezt az eszközt nem kereskedelmi vagy ipari használatra tervezték. A garancia nem érvényes, ha az eszközt kereskedelmi, ipari vagy hasonló célra használják.

### TECHNICKAI PARAMÉTEREK:

MODELL	WPSR202
MOTOR TÍPUS	1E40FP-3Z
MOTOR KÖBMÉTER	41,5 cm <sup>3</sup>
TELJESÍTMÉNY	1,63 kW
FORDULATOK	6 000 rpm
PERMET TARTÁLY	14 lit.
ELÉRÉS	≥ 12 m
POR DISZPERZIÓ	6 kg / min
ÜZEMANYAG FOGYASZTÁS	530 g / kWh

### FŐ PARAMÉTEREK:

1. A készülék fő részei műanyagból készülnek, így a gépnek alacsony a súlya.
2. A készülék konstrukciója egyedülálló. A vegyi anyagokkal érintkezésbe kerülő alkatrészek megerősített műanyagból vagy rozsdamentes acélból készülnek, így biztosítva a korrózióállóságot és a hosszú élettartamot.
3. A tartály nyílásának mérete olyan, hogy a töltés a lehető legegyszerűbb legyen.
4. A keret aljának mérete nagyobb, és a gép súlypontja alacsony, ezért a készülék stabilitása jó

**UPOZORNENIE · UPOZORNĚNÍ · WARNING**  
**UPOZORENJE · ATENȚIONARE**  
**FIGYELMEZTETÉS**



  
**1:40**  
mix

- V žiadnom prípade nepoužívajte benzín bez oleja.
- V žádném případě nepoužívejte benzín bez oleje.
- Never use fuel without oil.
- Nikad ne koristite benzín bez ulja.
- Nu folosiți în niciun caz benzină fără ulei.
- Semmi esetre se használjon benzint olaj nélkül.

olej · olej · oil  
ulje · ulei · olaj

**SAE 40, API TC**

## JELMAGYARÁZAT:

	Olvassa ell az utasítást		Használjon szilárd cipőt
	Használjon fülvédőt		Udržujte mimo dosahu ohňa
	Használjon védőmaszkot		Kerülje a szennyeződés belégzését / permetező anyag belélegzését
	Használjon kesztyűt		Fennál az égési veszély
	Használjon védőöltözetet		

## BISZTONSÁG:

**Figyelmesen olvassa el a használati utasítást. Győződjön meg róla, hogy megértette az üzemeltetőt, mielőtt használná.**

### Használjon védőfelszerelést:

1. Videljen védőkalapot
2. Használjon védőszemüveget és porálló védőszemüveget
3. Használjon légzőkészüléket
4. Viseljen hosszú kesztyűt
5. Használjon védőruházatot toxikus anyagok ellen
6. Viseljen szilárd, biztonságos cipőt

### A következő személyek nemhasználhatik a készüléket:

1. Szelemi fogyatékos személyek
2. A kábítószer, az alkohol és a gyógyszerek hatása alatt álló emberek.
3. Gyermek
4. Az eszköz működését nem ismerő személyek
5. Fáradt személyek vagy személyek, akik általában nem tudják használni az eszközt.
6. Azok az emberek, akik eddig csak kiképzettek vagy nem kímélték eléggé.
7. Terhes vagy szoptató nők.

### Vigyázat a tűzveszélyre:

1. Ne dohányozzon vagy tüzet ne tegyen a készülék közelében.
2. Soha ne tölts fel a készüléket forrón vagy futás közben.
3. Soha ne helyezzen benzint a készülékre. Ha ez megtörténik, azonnal tisztítsa meg.
4. Mindig szilárdan húzza meg a benzintartály fedelét.
5. A gép üzembe helyezése előtt távolítsa el a gáztartályt legalább 3 méterre.

### A motor startolása:

1. Győződjön meg arról, hogy a szelep zárt, hogy megakadályozza a vegyi anyagok szivárgását a motor indításakor.
2. Üzembe helyezéskor tilos a fúvóka előtt állni. Még akkor is, ha a szelep zárva van, a csőtörmelék kiáramlik

## Harmatozás/permetezés:

1. A munka a legjobban hideg időben, enyhe szél által történik. Például kora reggel vagy később délután. Ez megakadályozza a vegyi anyagok párolgási hatását, és javítja a védőhatást.
2. Működjön a szélirányban.
3. Ha szájjal vagy szemmel érintkezik vegyszerekkel, azonnal lépjen kapcsolatba az egészségügyi központtal, vagy kövesse a kémiai szállító utasításait.
4. Ha az operátor fejfájást, szédülést tapasztal, haladéktalanul hagyja abba a munkát és keresse fel kezelőorvosát.
5. A kezelő biztonsága érdekében az érdesítést / permetezést pontosan a vegyi anyag szállítójának és a mezőgazdasági szabályoknak megfelelően kell végrehajtani.
6. Az üzemeltetőnek be kell tartania a peszticidek előkészítésekor a címkén megadott utasításokat.
7. Tilos speciális folyadékokat használni, például erős oldószereket, bázisokat

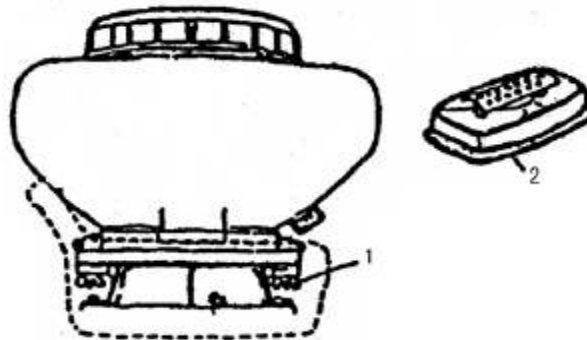
## SZERELÉS:

### A permetező szerelése:

Távolítsa el a szárnyas anyákat a tartályból és hajtsa be a tartályt. Cserélje ki a rozsdakupakot a szórófedéllel. Ezután szerelje be a tartályt, és rögzítse a szárnyaló alul - lásd 1. ábra.

1. ábra

1. Anya
2. A permetezés fedele

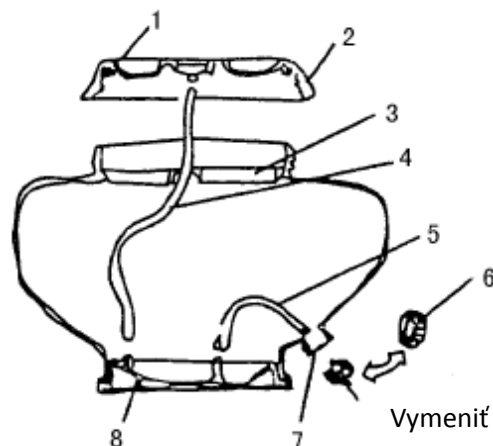


### A tartály szerelése:

Távolítsa el a tartály alsó burkolatát, amelyet a műanyag csőhöz erősített nyomófedél alatt cserél (győződjön meg róla, hogy a tömítőgyűrűhöz van csatlakoztatva - lásd a 3. ábrát). Csatlakoztassa a fedelet a műanyag tömlővel - lásd a 2. ábrát.

2. ábra

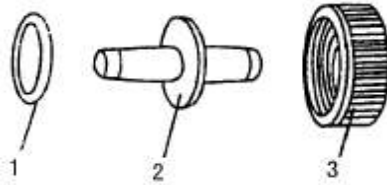
1. Tömítés alátétele
2. Fedel
3. Szűrő háló
4. Tömlő
5. Műanyag tömlő
6. Alsó fedő
7. Nyílás a kiürítéshez
8. Permetező fedő





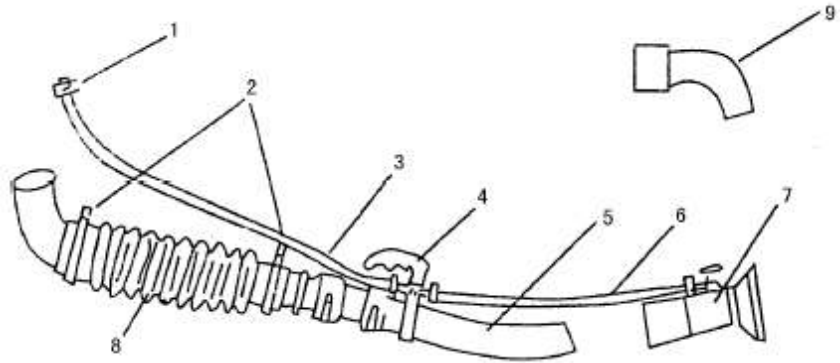
3. ábra

1. Tömítési alátét
2. Konektor
3. Benyomó kupak



4. ábra

1. Kapocs (A)
2. Kapocs (B)
3. Műanyag tömlő
4. Fogantyú
5. Hajlított tömlő
6. Műanyag rúd
7. Fúvóka
8. Tömlő
9. Rúd

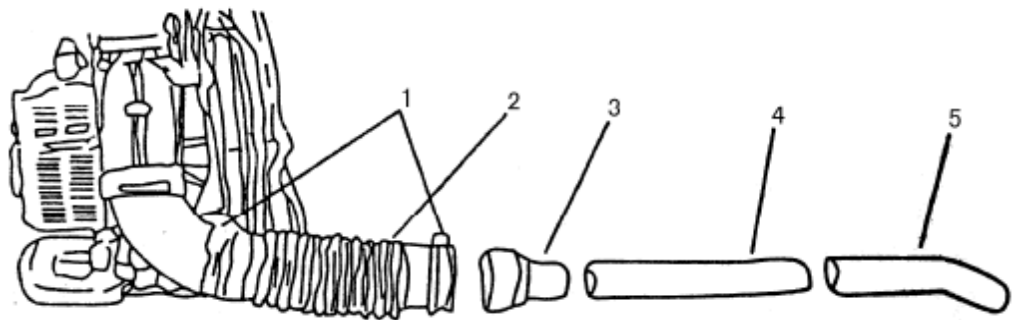


**A permetező szerelése:**

Távolítsa el a tartályt, hajtsa le a belső műanyag tömlő, a külső műanyag tömlő, a szitán, a szórófej, a nyomáskúp és az egységet, cserélje le a tartály alsó fedelét, majd csatlakoztassa a DUSTING csövet.

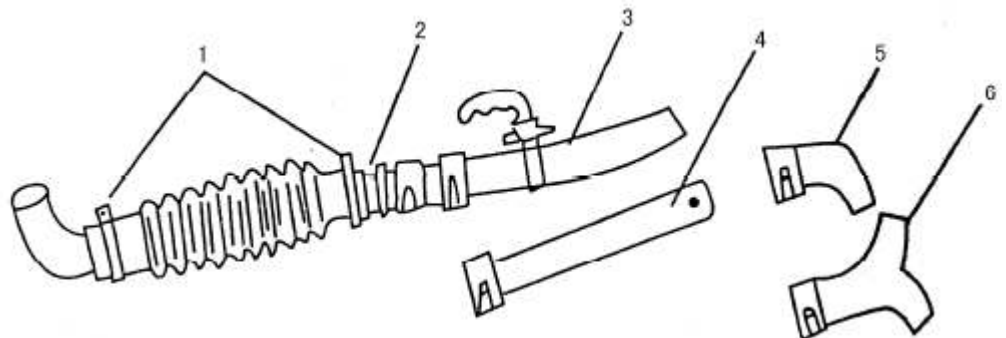
5. ábra

1. Kapocs
2. Tömlő
3. Egység
4. Tápcső
5. Permetezőcső



6. ábra

1. Kapocs (B)
2. Konektor
3. Hajlítot cső
4. Tápcső
5. L-cső
6. Y-cső



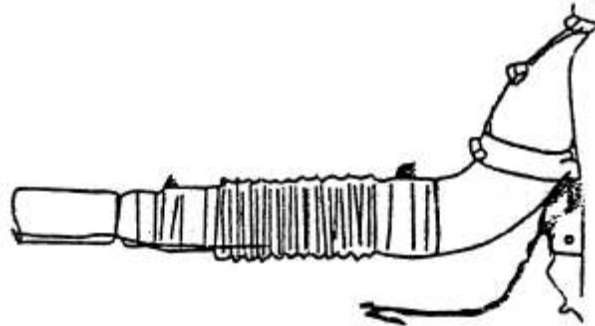
**Anti-elektrosztatikus szerelés:**

A szemcsék porlasztása vagy elterjedése statikus elektromosságot okozhat, amelyet számos tényező befolyásol, például a vegyszerek típusát, a levegő hőmérsékletét, a páratartalmat stb. A statikus elektromosság elkerülése érdekében használja a mellékelt biztonsági láncot. Amikor a levegő elkezd megszáradni, a statikus elektromosság súlyosabb. Ha egy hosszú membrános csövet alkalmaznak granulátumok permetezésére és elterjesztésére, a statikus elektromosság előfordulása gyakoribb. Legyen óvatos.

Szerelés a 7 ábra szerint

A lánc vége a csőbe van ágyazva, szabadon felerősítve és a talajhoz rögzítve. Csatlakoztassa a vezetőhuzal másik végét, majd csatlakoztassa a vezetőhuzalt a biztosító lánccal a hajlékony csőhöz.

7. ábra



### **ÜZEMELTETÉS:**

#### **Ellenőrzés:**

1. Ellenőrizze a gyújtógyertyák rögzítését stb.
2. Ellenőrizze, hogy a hűtőnyílások nincsenek-e blokkolva.
3. Ellenőrizze, hogy a légszűrő szennyezett-e.
4. Ellenőrizze a gyertyát - az ajánlott tartomány 0,6-0,7 mm.
5. Húzza meg az indító kábelt 2-3 alkalommal ellenőrzésre vagy normál működésre.

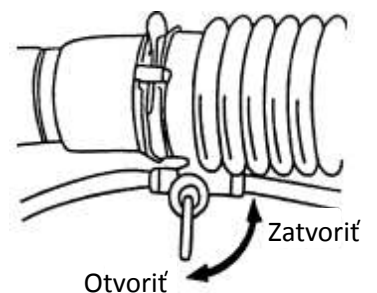
#### **Tankolás:**

1. Az üzemanyag-utántöltését csak akkor csinálja, ha a motor ki van kapcsolva.
2. A benzin 70 vagy 90 ° legyen. Használjon 2 ütemű benzint. A benzin és az olaj aránya 25-30: 1. A rossz benzin befolyásolja a motor teljesítményét és elpusztítja a benzinmotort. A benzinszűrőt nem szabad eltávolítani a benzin adagolása során, hogy elkerülje a benzin tartály szennyeződését.

#### **A vegyszerek hozzáadása**

1. A permetezés során a vegyi anyagok hozzáadásakor a kapcsolót ki kell kapcsolni - lásd a 8. ábrát. A permetezés során a szabályozónak és a benzin karnak alacsonyabb helyzetben kell lennie, különben a vegyi anyag szivárgása bekövetkezik.
2. A porvegszereket hosszú ideig nem szabad a tartályban tartani, mert blokkolódás következhet be.
3. Permetezés közben a vegyszer tartálynak szorosan lezárt fedéllel kell rendelkeznie. Miután hozzáadta a porított vegyszert, tisztítsa meg a tartály nyílásának menetét és szorosan húzza meg a fedelet

8. ábra



## Hideg startolás:

Kérjük, kövesse az alábbi utasításokat:

1. Nyissa ki a gázszelepet, pl. ON állásba - lásd a 9. ábrát.
2. Tegye a benzin kart a kiindulási helyzetbe.
3. A dúsítót tegye teljes erővel.

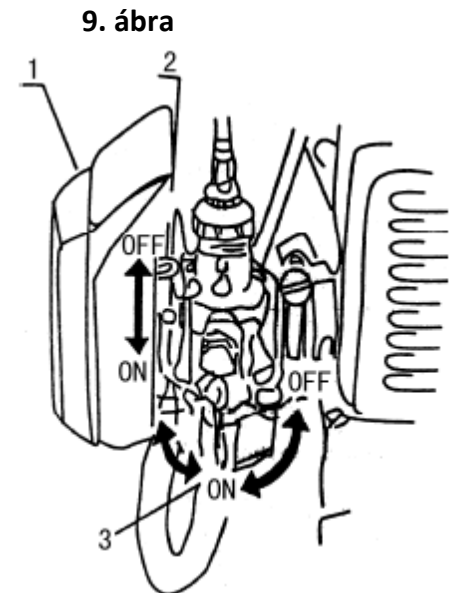
4. Húzza meg többször az indítószinórt, és lassan tedje vissza.

Az indítókötél eltávolítása után ne engedje el a fogantyút az indító károsodásának megakadályozása érdekében. Engedje el a fogantyút, amíg a kötélt visszatér eredeti helyére.

5. Zárja le a dúsítót és húzza meg az indító kábelt, amíg a motor el nem indul.

6. A motor indítása után teljesen nyissa ki a fojtót.

Hagyja, hogy a motor 2-3 percen át alacsony sebességgel működjön, majd indítsa el a kívánt munkát.



1. Levegő szűrő, 2. Dúsító, 3. Benzin

## A meleg motor startolása:

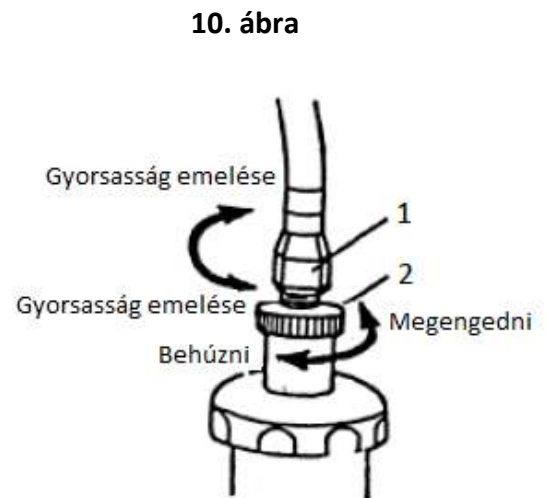
1. Nyissa ki a dúsítót.

2. Ha túl sok gáz van a motorban, hagyja a kapcsolót zárt állapotban, húzza az indítószinórt 5-6 alkalommal. Majd indítsa el a motort.

## A gyorsasság beállítása:

Ha a sebesség nem egyezik a sebességváltó kar beállításával, vagy a motor a legalacsonyabb helyzetben lévő fogantyúval nem állítható le - kövesse az alábbi lépéseket: lásd a 10. ábrát:

1. Oldja ki az anyát
2. Fordítsa el a beállítócsavart jobbra a sebesség csökkentéséhez. Fordított irányban a sebesség növeléséhez.
3. Húzza meg az anyát ha befejezte.



## A motor kikapcsolása:

1. A permetezés során először kapcsolja ki a kémiai előtolást, majd kapcsolja ki a készüléket.

2. Tolja be a kart és a permetező kart zárt helyzetbe permetezés közben.

3. A munka befejezése után kapcsolja ki a benzinellátást, hogy megakadályozza a nehéz indítást.

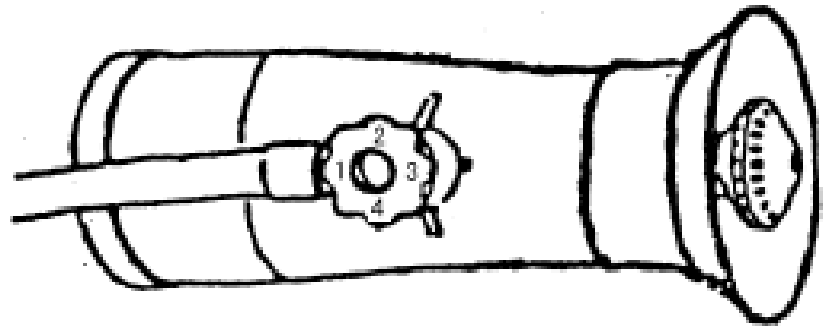
**FIGYELMESZTETÉS:** A motor működése közben a tömlőt fel kell szerelni a készülékre, ellenkező esetben a hűtőlevegő lecsökken és a motor károsodhat.

## **PERMETEZÉS:**

### 1.Harmatozás:

Engedje el a nyomásfedelelet, állítsa be a fúvókaszintet szükség szerint. Forgassa a szabályozót a rosace mennyiségének megváltoztatásához. Lásd a 11. ábrát.

11. ábra

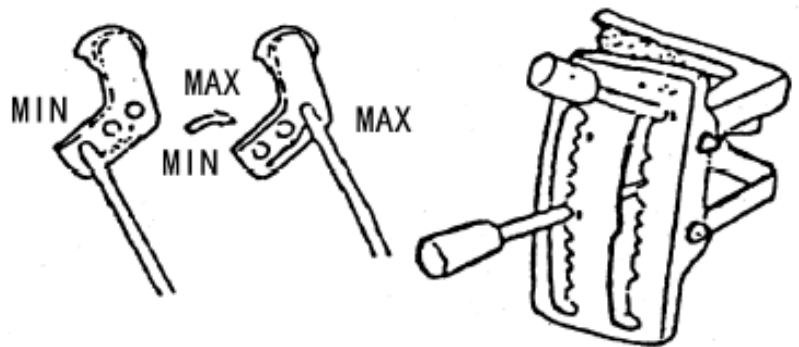


FOX	KIMENET (l/min)
1	1
2	1,5
3	2
4	3

**2.Permet:**

A kiadás összegét a kar három pozícióban mozgatóásával szabályozzuk. Lásd a 12. ábrát:

12. ábra



**PROBLÉMA MEGOLDÁSA:****1. A motor nemstartol vagy nehezen startol:**

Ellenőrizze a gyertyákat.

PROBLÉMA		OK	MEGOLDÁS
Szikra nélkül	Gyújtó gyertya	Vizes gyertya	Kiszárítani
		Piszkos gyertya	Kitisztítani
		Túl nagy, vagy kis hézak a gyertyának	Kijavítani a hézakot 0,6-0,7 mm-re
		Károsult szigetelés	Cserélje ki a gyújtás
	Induktor	Kiéget pólusok	Cserélje ki a gyújtás
		Adrót csomagolása károsult	Kicserélni vagy megjavítani
		A tekercs szigetelése károsult	Kicserélni
		A tekercs drótja károsult	Kicserélni
Normál	Kompressz arány és töltés rendben vannak	Károsult gyújtás	Kicserélni
		Túlmagas üzemanyag szívás	Csökkenteni a szívást
	A szívás rendben van de a kompressz arány rossz	Roszműanyagminőség	Kicserélni az üzemanyagot
		A hengerek és a dugattyúk gyűrűjik károsultak	Kicserélni
		Meglazult gyertya	Meghúzni
	A karburátorból nincs töltés	Üres üzemanyag tartály	Utántölteni az üzemanyagot
		Piszkos filter	Kitisztítani
		A tartály levegő lyuka eltömődött	Kitisztítani

**2. A motor elégtelen teljesítménye:**

PROBLÉMA		OK	MEGOLDÁS
A tömörítési arány és a gyújtás rendben van		Eldugult szűrőlemez	Kitisztítani
		Üzemanyag vízzel keverve	Cserélje ki az üzemanyagot
		Túlmelegedett motor	Kapcsolja ki vagy hűtse le
		Szennyezett kipufogó	megtisztítása
Túlmelegedett motor		Az üzemanyag-konzisztencia alacsony	Állítsa be a porlasztót
		Szennyezett hengerburkolat	megtisztítása
		Roszműolaj	Cserélje ki az olajat
		Leccsatlakoztatott tömlő	Visszacsatolni
Furcsa hang		Roszműanyag	Kicserélni
		Szennyezett égéskamra	Kitisztítani
		Elhasználódott mozgó alkatrészek	Ellenőrizze vagy cserélje ki

### 3. A motor kikapcsol:

PROBLÉMA	OK	MEGOLDÁS
A motor gyors kikapcsolása	Laza gyújtóvezeték laza	Csatlakozzon keményen
	Sérült henger	Cserélje ki vagy javítsa meg a hengereket
	Rövid vagy piszkos gyújtás	Cserélje vagy javítsa meg
	Nincs üzemanyag	Üzemanyag hozzáadása
A motor lassú kikapcsolása	Kapcsos karburátor	Kitisztítani
	A tartály megtört nyílása	Kitisztítani
	Üzemanyag vízzel keverve	Kicserélni

### 4. Nehézségek a motor kikapcsolásával

PROBLÉMA	OK	MEGOLDÁS
Az üzemanyag-kar a legalacsonyabb szinten van, és a motor még mindig működik	Az üzemanyag vezeték túl rövid (az alapjárat fordulatszám magas)	Állítsa be a vezetékét

### 5. Permetezés:

PROBLÉMA	OK	MEGOLDÁS
Semmiyen megszakított permetezés	Eltömlődöt fúvóka vagy költségmérő	Kitisztítani
	Eltömlődöt rúd	Kitisztítani
	Alacsony vagy semmilyen nyomás	Zárja le a tartályt és húzza meg mindkét szárny-anyát
A permetező keverék szivárgása	Helytelenül tárolt fedél	Módosítani
	Laza ízületek	Behúzni

### 6. Permetezés:

PROBLÉMA	OK	MEGOLDÁS
Semmiyen vagy szaggatott permetezés	A permet kapu nem nyílik ki	Beállítani
	Piszkos keverék	Kitisztítani
	Összeragadot keverék vagy granulátum	Összezúzni
	Nedves keverék vagy granulátum	Kiszárítani
A permetezés kapuja nem dolgozik jól	A kapu nem záródik le	Javítsa ki a kapu rúdját
	A kapu zárva van	kitisztítani
A keverék szivárgása	A vegyszerek tartály bilincsje felszabadul	Meghúzni
	A fedél pecsétje sérült	Kicserélni
A permetezés mennyisége nincs kontrol allat	A gyökér kapu nem működik megfelelően	Megjavítani

## KARBANTARTÁS ÉS KÖRNYEZETVÉDELEM:

### 1. Karbantartás a permetező egységen:

- A permetezés után tisztítsa meg a kémiai tartályt. Öblítse ki a tartályt és az összes többi alkatrészt.
- Tisztítsa meg a tartályt belülről-belül és kifelé a harmat vagy a granulák elterjedése után.
- A munka után engedje le a kémiai tartály fedelét.
- A tisztítás után indítsa el a gépet alacsony sebességgel 2-3 percig.

### 2. Az üzemanyagrendszer karbantartása:

- Az üzemanyag vízzel történő összekeverése vagy vízzel való összekeverése a problémák egyik leggyakoribb oka, ezért fontos, hogy a tüzelőanyag-ellátó rendszer karbantartása - a lehető leggyorsabb - legyen.
- A tartályban és a karburátorban megengedett tüzelőanyag-maradékok az üzemanyag-áramkör eltömődését okozhatják, és így motorhibákat okozhatnak. Ezért legalább hetente egyszer kell használni a készüléket, vagy tárolás előtt az üzemanyagot a rendszerből ki kell töltenie.

### **3. A légszűrő és a gyertya karbantartása:**

- Használat után tisztítsa meg a szűrőt. A szennyezett szűrő csökkenti a motor teljesítményét.
- A szűrőt átszívja benzinnel, majd nyomja le, majd helyezze vissza a szűrőt.
- A gyertya résznek 0,6-0,7 mm-nek kell lennie.
- A gyertya típusa a készülékben 4106J. Ne használjon más modellt.

### **4. Tárolás hosszabb időre:**

Tisztítsa meg a készülék felületét. A fémfelületek korróziógátló olajjal vannak bevonva.

- Helyezzen 15-20 gramm olajat a gyertyatartóba, majd ragasszon a gyertyához.
- Engedje el a két szárnyat. Hajtsa be a tartályt. Tisztítsa meg a rosacea kaput és a tartályt belülről és kifelé. Abban az esetben, ha a kapun maradványok maradnak, nem fog megfelelően működni, és súlyos szivárgást okoz. Ezután szerelje vissza a tartályt a helyére.
- Távolítsa el a permetezőegységet, mossa le és tárolja.
- ürítse ki az üzemanyagot a tartályból és a porlasztóból.
- fedje le a készüléket műanyag ponyvával, és tartsa száraz, pormentes helyen gyermekektől elzárva.



Élettartamának végén a terméket nem szabad ártalmatlanítani települési hulladékként vagy közönséges hulladékként. A terméket az elektromos és elektronikus berendezések újrahasznosítására szolgáló helyekre, illetve az ártalmatlanításra való visszavételére a szállítónak kell elhelyezni. Segítesz a csapatnak, hogy potenciálisan visszaéljen, károsíthassa a környezetet és az emberi egészséget. Hozzájárul az elektromos és elektronikus berendezések újrahasznosításához és egyéb újrahasznosításához. A gyűjtőhelyekre vonatkozó információkért forduljon illetékes hatósághoz.



### Garancialevél/Warranty

Modellszám:	Eladás dátuma:	Eladó aláírása és pecsétje:

Ügyfél neve (cég neve):	Ügyfél címje (Cég címje):

<b>Az ügyfél az aláírásával megerősíti, hogy a készüléket bemutatták és elmagyarázták neki, hogy ismeri a gép üzemeltetésére és használatára vonatkozó utasításokat, valamint hogy a készülék teljesen volt neki kiadva.</b>	Ügyfél aláírása:



## Jegyzések a panszokról – jótálási javítások

A panasz elfogadásának dátuma:	A panasz befejezésének dátuma:	A panasz száma:	Aláírás az átvett jótálási javításról (Jegyzések a jogosulatlan panszról)	Serviztechnikus pecsétje:

### Jótállás feltételek

- A szállító biztosítja a termék jótállását amely szerepel a garancialevelen a feltétellel, hogy a használat és tárolás összhangban lesz a feltételekkel és normákkal, valamint a használati utasítással. A garanciaidő az értékesítés időpontjától kezdődik.  
A jótálási idő a töltőkre 12 hónap.
- A kiterjesztett garanciát 5 éves időszakra nyújtják a feltétellel, hogy a termék bevan írva a hoszab garancia termékek listájára, az utolsó használó a vevő, es nemlesz használva kereskedelmi célokra. A kiterjesztett jótállás rendszeres szervizellenőrzést igényel a szállító hivatalos szervizközpontjában.
- A garancia időtartama meghosszabbodik a termék garanciális idejével mikor a szervizközpontba volt javításba, és a jótállási lapon felvann jegyezve ez az idő. A jótállási igényt a fogyasztó igényelheti egy hivatalos szervizközpontban, a mellékelt "A" szervizközpont lista szerint. A "B" szervizközpontokba csak ojan termékeken végeznek javításokat amelyeket ott adtak ell. A szervizközpontok listáját rendszeresen frissítik a gyártók és az import oldalon: [www.strendpro.sk](http://www.strendpro.sk).
- A Szervizközpontnak a törvényi határidőn belül jótállási javítást kell biztosítania. A panaszkezelés törvényes határideje a panasz kézhezvételét követő napon kezdődik
- Az ingyenes garanciális javítás nem alkalmazható a termék helytelen használatából eredő hibákra, az üzemeltetési utasítás okal elentétnben, a nem megfelelő kezelésének, a gép mechanikai károsodásra, az általános mechanikai károsodásra amely általános használatkor keletkezik, az üzemeltető helytelen használatára, természeti katasztrófaéknál, a termékkel való illetéktelen beavatkozásnál , a nem megfelelő pótalkatrészek használatánál a nem megfelelő tüzelőanyag használatnál és a látszólagos gépi túlterhelés következtében fellépő hibáknál a felső teljesítmény határ folyamatos túllépése miatt. Az üzemeltető által kezelhető, és a használati utasításban felsorolt tisztítási, karbantartási, gondoskodás és a beállítási munkák nem tartoznak a jótállás hatálya alá.
- Az alkatrészek kopásának elsősorban ojan alkatrészek kopása érthető mind: minden forgó és mozgó alkatrész, vágó rész és burkolat, kapcsok és ékek, fogaskerekek és ékszíjak, láncos fogaskerekek, súrlódás és tengelykapcsoló súrlódó felületek, gumiabroncs futófelületek és rutinszerű karbantartási alkatrészek, mint például: , hidraulikus és olajsűrűk, gyújtógyertyák, olaj- és hűtőfolyadék-kazetták
- A kiterjesztett garanciából kivannak hagyva olyan gépek és berendezések mentesített részeit, amelyeknél az adott gyártó rövidebb garanciát nyújt, mint maga a termék gyártója. Ez a kategória magában foglalja: akkumulátorok, izzók és hasonlók
- A garancia alá tartozó igények igénybevételéhez való jog a termék tulajdonosa, feltéve hogy ezt legkésőbb a jótállási időszak utolsó napján teszi meg.
- A követelések feldolgozása a Polgári Törvénykönyv és a Fogyasztóvédelmi Törvény vonatkozó rendelkezéseinek megfelelően történik.
- A meghosszabbított 5 éves garanciális feltételeknek megfelelő szervizellenőrzést csak rendszeres időközönként, a szállító hivatalos szervizközpontjában lehet elvégezni, és az egyes vizsgálatok közötti időszak nem haladhatja meg a 12 hónapot. Az első szervizvizsgálatot legkésőbb a termék értékesítésének napjától számított 12 hónapon belül kell elvégezni. A szervizvizsgálatokat a naptári év utolsó három és első két hónapjában szervizközpontok végzik. Minden szervizvizsgálatot fel kell jegyezni a jótállási jegyen a szervizközpont ellenőrzésének, aláírásának és bélyegzőjének dátumával. A szervizvizsgálat a gyártó által ajánlott gépellőrzést, a patronok és szűrők cseréjét, a kopott és sérült alkatrészek cseréjét, amelyek a más alkatrészek károsodását, kopását és a gép beállítását érinthetik. A szolgáltatási ellenőrzést és a felhasznált anyagot egy érvényes kiszolgálóközponti árlista szerint kell kiszámítani.

A panasz benyújtásakor a panaszolt köteles benyújtani egy tiszta és teljes terméket, a vásárlás igazolását, vagy egy kitöltött és megerősített garanciajegyet a panaszra. A kiterjesztett garancia esetén a szervizvizsgálatok és az egyes tőrak adozási dokumentumait rögzítik.  
Ha a garanciális kártyán a meghosszabbított garanciális feltételek egyikének sem felel meg, a termék 2 év garanciát vállal.

**A JÓTÁLLÁSON BELÜLI ÉS JÓTÁLLÁSON KÍVÜLI SZERVIZT A GYÁRTÓ FELHATALMAZOTT KÉPVISELŐJE VÉGZI**

A gyártó felhatalmazott képviselője: Slovakia Trend Export-Import s.r.o., Michalovská 87/1414, 073 01 Sobrance

Fax: (056) 652-2329 Tel: 0915 392 687 E-mail: [servis@slovakia-trend.sk](mailto:servis@slovakia-trend.sk)

**UTILIZATOR PENTRU UTILIZATOR CU POMP / FĂRĂ POMPĂ****UTILIZĂRI PRINCIPALE:**

Pulverizatorul cu presiune tip rucsac este un echipament portabil, flexibil și de înaltă eficiență pentru prevenirea bolilor plantelor și combaterea dăunătorilor în plantații mari și în câmpurile de plante unde este plantat bumbac, grâu, orez, pomi fructiferi etc. De asemenea, poate fi folosit pentru aplicarea erbicidelor, igienizare și prevenirea epidemiilor, împrăștierea îngrășămintelor granulare și a substanțelor chimice granulare etc. Această mașină poate fi, de asemenea, potrivită pentru utilizarea în zonele montane, terenuri deluroase și bucăți vechi de pământ.

Utilizați dispozitivul numai în scopurile pentru care a fost conceput. Orice altă utilizare este considerată drept un caz de utilizare incorectă. Utilizatorul / operatorul și nu producătorul va fi responsabil pentru eventualele daune sau vătămări cauzate de o astfel de utilizare incorectă. Rețineți că acest dispozitiv nu a fost conceput pentru uz comercial sau industrial. Garanția nu se aplică dacă dispozitivul este utilizat în scopuri comerciale, industriale sau similare.

**PARAMETRI TEHNICI:**

<b>MODEL</b>	WPSR202
<b>TIP MOTOR</b>	1E40FP-3Z
<b>CAPACITATE MOTOR</b>	41,5 cm <sup>3</sup>
<b>PUTERE</b>	1,63 kW
<b>VITEZĂ</b>	6 000 rpm
<b>REZERVOR DE PULVERIZARE</b>	14 lit.
<b>DISTANȚĂ DE PULVERIZARE</b>	≥ 12 m
<b>RANDAMENT (PULBERE)</b>	6 kg / min
<b>CONSUM COMBUSTIBIL</b>	530 g / kWh

**CARACTERISTICI PRINCIPALE:**

1. Principalele componente ale mașinii sunt toate realizate din plastic, astfel încât mașina are o greutate redusă.
2. Proiectarea construcției mașinii este unică. Părțile care intră în contact cu substanțele chimice sunt toate realizate din plastic armat sau din oțel inoxidabil, având astfel proprietatea anti-corozivă și o durată lungă de utilizare.
3. Dimensiunile gurii de pe rezervorul de produse chimice sunt mari, astfel încât adăugarea produselor chimice este ușoară și produsele chimice în saci pot fi turnate direct în orificiu.
4. Dimensiunea părții inferioare a cadrului este mai mare și centrul de greutate al mașinii este scăzut, astfel încât stabilitatea mașinii este bună.
5. S-a adoptat motorul de pornire cu bobină, astfel încât este ușor de operat. Există structuri de protecție pentru componentele cu temperatură ridicată și este sigur pentru utilizare.
6. Structura rotativă este utilizată în conexiunea dintre furtun și carcasa ventilatorului, este ușor de operat. Furtunul are o durată lungă de utilizare.

**UPOZORNENIE · UPOZORNĚNÍ · WARNING**  
**UPOZORENJE · ATENȚIONARE**  
**FIGYELMEZTETÉS**



  
**1:40**  
 mix

- V žiadnom prípade nepoužívajte benzín bez oleja.
- V žádném případě nepoužívejte benzín bez oleje.
- Never use fuel without oil.
- Nikad ne koristite benzín bez ulja.
- Nu folosiți în niciun caz benzină fără ulei.
- Semmi esetre se használjon benzint olaj nélkül.

olej · olej · oil  
 ulje · ulei · olaj

**SAE 40, API TC**

#### EXPLICAREA SIMBOLURILOR:

	Citiți manualul		Purtați încălțăminte
	Purtați antifoane		Keep away from flames
	Purtați o mască protecție chimică		Evitați inhalarea murdăriei/ceții
	Purtați mănuși		Evitați atingerea suprafețelor fierbinți
	Purtați protecție împotriva otrăvirii		

#### SIGURANȚA:

**Citiți cu atenție acest manual. Asigurați-vă că înțelegeți cum să utilizați corect această mașină înainte să o utilizați.**

#### Îmbrăcăminte de protecție:

1. Purtați o cască.
2. Purtați ochelari de protecție
3. Purtați o mască de tifon
4. Purtați mănuși lungi
5. Purtați protecții împotriva otrăvurilor
6. Purtați cizme

#### Personalul următor nu poate folosi mașina:

1. Persoanele cu boli mentale
2. Persoanele băute.
3. Persoanele minore sau bătrâni
4. Persoanele care nu cunosc mașina
5. Persoanele obosite și alte persoane care nu pot folosi aparatul în mod normal
6. Persoanele foarte obosite sau care nu au dormit suficient.
7. Femeile care alăptează sau sunt gravide.

### **Evitați focul:**

1. Nu aprindeți și nu fumați în apropierea mașinii.
2. Nu alimentați niciodată mașina atunci când este fierbinte sau în funcțiune.
3. Nu vărsați niciodată combustibil pe mașină. Dacă o faceți, curățați-o ..
4. Strângeți întotdeauna capacul rezervorului de combustibil.
5. Înainte de a porni aparatul, depărtați-vă întotdeauna la cel puțin 10 picioare distanță de rezervorul de combustibil.

### **Pornirea motorului:**

1. Înainte de a porni motorul, setați mânerul de prăfuire în poziția cea mai de jos, altfel produsul chimic va fi pulverizat la pornirea motorului.
2. Este interzis să stați în fața duzelor. Chiar dacă poarta de praf este închisă, praful rezidual din țeavă va fi aruncat afară.

### **Pulverizarea / Prăfuirea:**

1. Este bine să efectuați o operațiune în timpul vremii reci cu vânt mic. De exemplu: dimineața devreme sau după-amiaza târziu. Acest lucru poate reduce evaporarea și deviația substanțelor chimice și poate îmbunătăți efectul de protecție.
2. Operațiunea trebuie efectuată contra vântului.
3. Dacă gura sau ochii sunt stropiți cu substanțe chimice, spălați-i cu apă curată și apoi mergeți la medic.
4. Dacă operatorul are dureri de cap sau amețeli, nu mai lucrați și mergeți la doctor în scurt timp.
5. Pentru siguranța operatorului, pulverizarea / prăfuirea trebuie să fie efectuată strict conform instrucțiunilor privind cerințele pentru produse chimice și agricole.
6. Operatorul trebuie să respecte instrucțiunile de pe etichetă la pregătirea pesticidelor.
7. Este interzisă utilizarea unui lichid special, cum ar fi acizii sau alcalii puternici etc..

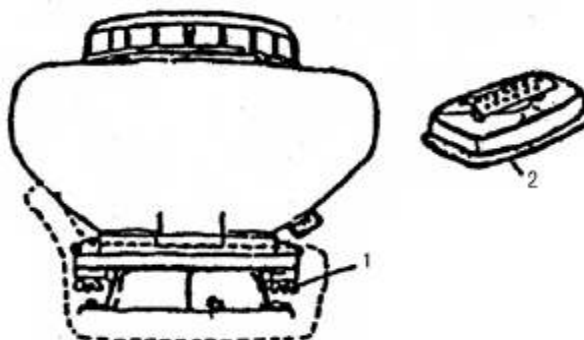
### **ASAMBLAREA:**

#### **Asamblarea pentru pulverizare:**

Scoateți piulițele -fluture fixate pe rezervorul de produse chimice și scoateți rezervorul. Schimbați placa de acoperire pentru prăfuire cu placa de pulverizare, apoi asamblați rezervorul de produse chimice și înșurubați piulițele -fluture așa cum se indică în Fig.1.

**Fig 1.**

1. Piuliță
2. Placă de prăfuire

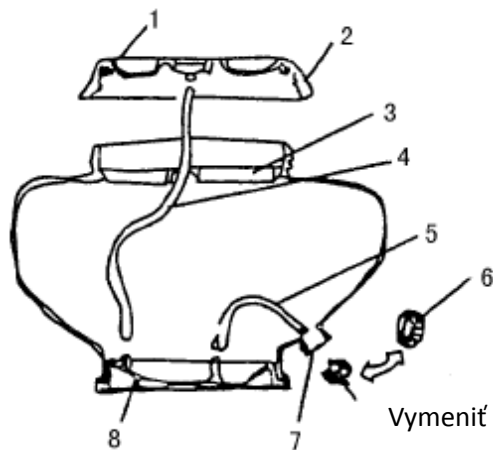


#### **Asamblarea rezervorului de produse chimice:**

Scoateți capacul inferior al rezervorului de produse chimice, schimbați-l în capacul de presare care este conectat cu tubul de cauciuc (nu uitați să puneți inelul de etanșare, ca în fig.3). Conectați capacul la tubul de cauciuc așa cum se indică în Fig.2.

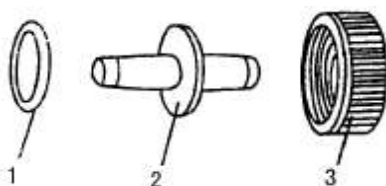
**Fig 2.**

1. Șaibă de etanșare
2. Capac
3. Plasă filtru
4. Țeavă
5. Tub de cauciuc
6. Capac inferior
7. Orificiu de scurgere
8. Placă de pulverizare



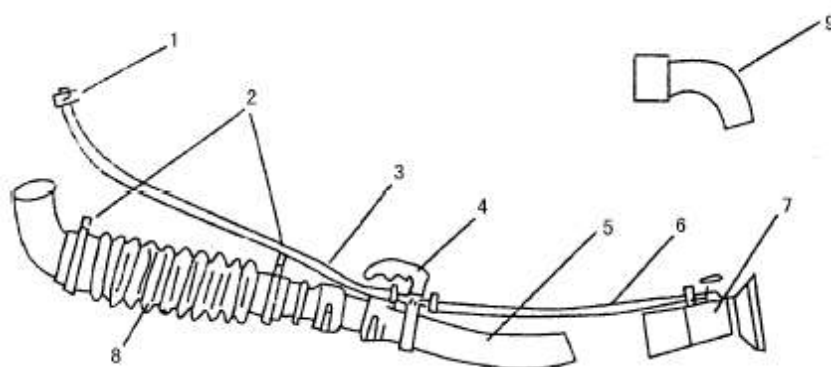
**Fig 3.**

1. Șaibă de etanșare
2. Conector
3. Capac de presare



**Fig 4.**

1. Clemă (A)
2. Clemă (B)
3. Tub de plastic
4. Mâner
5. Țeavă flexibilă
6. Țeavă de plastic
7. Duză
8. Furtun
9. Țeavă

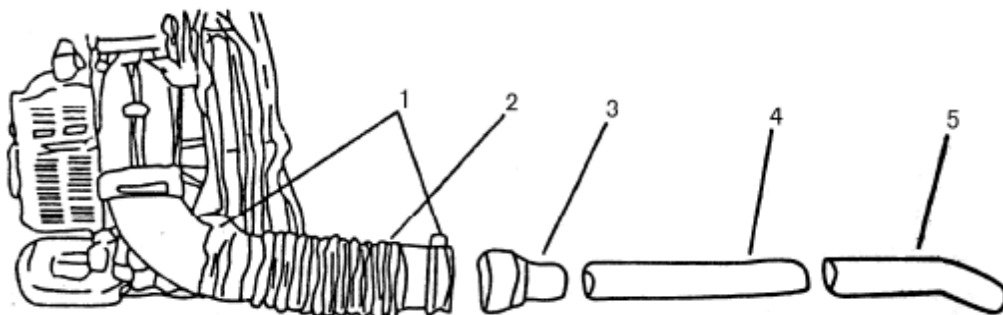


**Asamblarea pentru prăfuire:**

Scoateți rezervorul de substanțe chimice, scoateți tubul de cauciuc de admisie, tubul de evacuare din cauciuc, filtrul, placa de pulverizare, capacul de presare și conector, schimbați cu capacul inferior al rezervorului de produse chimice, apoi conectați țeava de prăfuire conform Fig.5. și Fig.6.

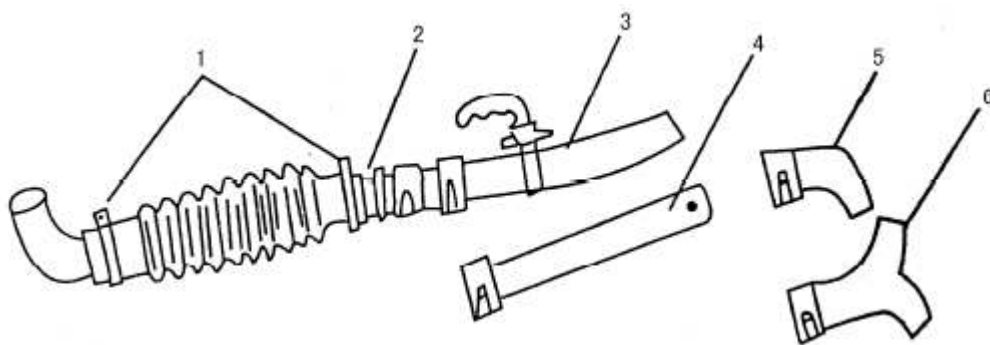
**Fig 5.**

1. Clemă
2. Furtun
3. Racord
4. Țeavă de conectare
5. Țeavă de prăfuire



**Fig 6.**

1. Clemă (B)
2. Racord
3. Țeavă flexibilă
4. Țeavă de racord
5. Țeavă în L
6. Țeavă în Y



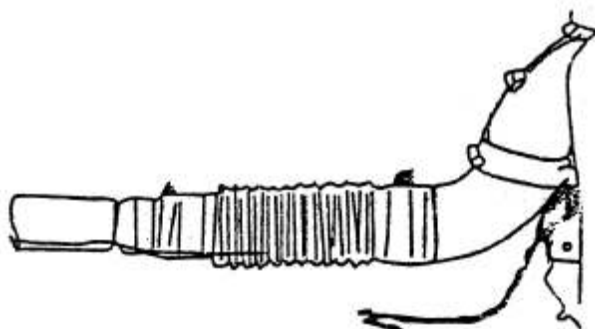
### **Instalarea anti-electrostatică:**

Prin pulverizare sau prin împrăștierea produselor chimice sub formă de granule se poate produce electricitate statică legată de factori, cum ar fi tipul de substanțe chimice, temperatura aerului, umiditatea aerului etc. Pentru a preveni electricitatea statică, vă rugăm să folosiți lanțul de asigurare-fixare. Când aerul devine mai uscat, electricitatea statică este importantă, în special atunci când este folosit țeava lungă cu membrană pentru prăfuire și împrăștierea granulelor. Vă rugăm să acordați atenție.

Asamblați conform Fig 7.

Un capăt al lanțului de asigurare este introdus în ajutoraj, vibrat liber și atins de pământ. Fig.5  
Conectați celălalt capăt al conductorului, apoi fixați conductorul și lanțul de asigurare pe țeava flexibilă cu ajutorul șurubului.

**Fig 7.**



### **FUNCȚIONAREA:**

#### **Verificați:**

1. Verificați dacă există o bujie desprinsă etc.
  2. Verificați dacă orificiul de răcire a aerului este blocat pentru a evita supraîncălzirea în timpul rotației.
  3. Verificați dacă filtrul de aer este murdar pentru a evita rotația defectuoasă și pierderea excesivă de combustibil cauzată de calitatea gazului de intrare.
  4. Verificați dacă distanța disruptivă a bujiei este de 0,6-0,07 mm.
- Trageți demarorul de 2-3 ori pentru a vedea dacă motorul funcționează normal.

#### **Adăugarea combustibilului:**

1. Adăugarea de combustibil trebuie efectuată în starea oprită a motorului
2. Benzina trebuie să fie nr.70 sau nr.90; uleiul trebuie să fie ulei pentru motor pe benzină în doi timpi. Raportul amestecului dintre benzină și ulei este de 25-30: 1. Combustibilul de calitate proastă va influența performanțele motorului și va distruge motorul pe benzină. În timpul adăugării combustibilului, filtrul de benzină nu trebuie îndepărtat pentru a evita apariția de impurități în rezervorul de combustibil.

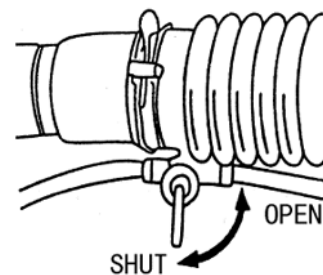
### Adăugarea produselor chimice:

1. În timpul operațiunii de pulverizare, în timp ce se adaugă substanța chimică, comutatorul trebuie închis, a se vedea Fig.8. În timpul operațiunii de prăfuire, maneta de accelerație și maneta de combustibil ar trebui să fie în poziția inferioară, în caz contrar, aparatul va elimina substanțe chimice în afară.

2. Deoarece substanța chimică pulbere se poate bloca ușor, substanțele chimice nu ar trebui să se afle în rezervorul de produse chimice pentru o perioadă lungă de timp.

3. În timpul pulverizării, capacul rezervorului de produse chimice trebuie să fie închis etanș. După adăugarea de substanțe chimice sub formă de pulbere, curățați șurubul din gura rezervorului de substanțe chimice, apoi închideți capacul etanș.

Fig 8.



### Pornirea la rece:

Vă rugăm să operați aparatul conform următoarelor proceduri:

1. Porniți comutatorul de combustibil, a se vedea Fig.9.

2. Setați maneta de combustibil în poziția de pornire.

3. Setați șurubul în poziția completă.

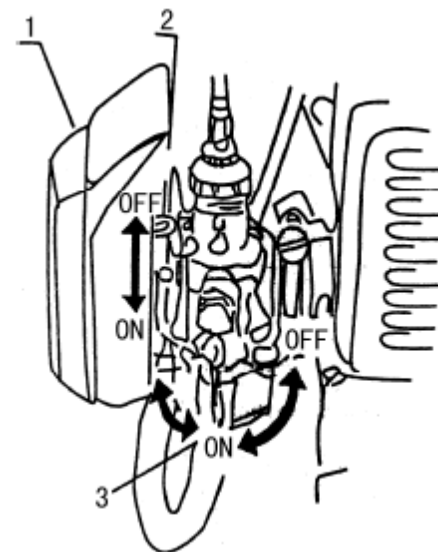
4. Trageți demarorul de câteva ori și eliberați-l ușor. Nu lăsați mânerul să revină liber pentru a evita deteriorarea demarorului.

5. Închideți clapeta de aer și trageți maneta demarorului până când motorul pornește.

6. După pornirea motorului, deschideți complet clapeta de aer.

7. Lăsați motorul să funcționeze la viteză mică timp de 2-3 minute, apoi porniți operația de pulverizare sau prăfuire.

Fig 9.



1.Filtru de aer 2.Clapetă de aer 3.Comutator combustibil

### Pornirea motorului la cald:

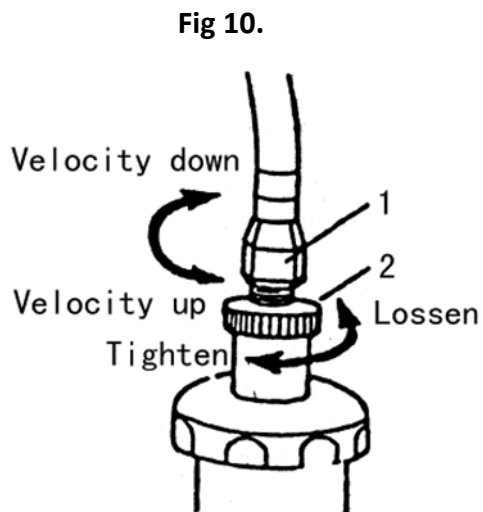
1. Lăsați clapeta de aer complet deschisă.

2. Dacă motorul trage prea mult combustibil, lăsați comutatorul de carburant complet închis, trageți demarorul de 5-6 ori. Apoi porniți motorul ca mai sus.

## Reglarea vitezei:

Duza maximă nu atinge numărul fix cu maneta de combustibil în poziția de lucru sau motorul nu se poate opri cu mânerul în poziția cea mai de jos. după cum urmează. A se vedea figura 10.

1. Desfaceți piulița de blocare.
2. Rotiți șurubul de reglare în dreapta pentru a micșora viteza. În caz contrar, viteza.
3. După finalizarea reglării, strângeți piulița de blocare.



## Oprirea motorului:

1. În timpul operațiunii de stropire, opriți mai întâi substanța chimică, apoi opriți mașina.
2. În timpul operațiunii de prăfuire, setați maneta de combustibil și maneta de prăfuire în poziție închisă.
3. După finalizarea lucrărilor, opriți comutatorul de combustibil pentru a evita pornirea dificilă data viitoare.

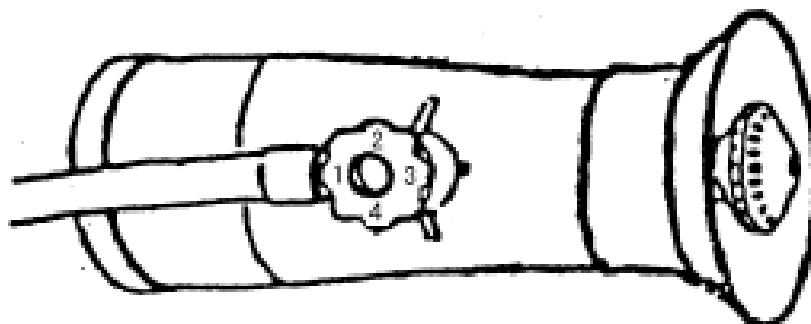
**REȚINEȚI:** În timpul funcționării motorului, furtunul trebuie montat pe mașină, în caz contrar, aerul de răcire se va reduce și motorul se poate deteriora.

## **PULVERIZAREA/PRĂFUIREA:**

### 1.Pulverizarea:

Slăbiți capacul de presare, reglați lungimea orificiului duzei pentru a îndeplini cerințele diferite de pulverizare. Rotiți supapa de reglare pentru a modifica cantitatea de pulverizare. A se vedea Fig. 11..

Fig 11.

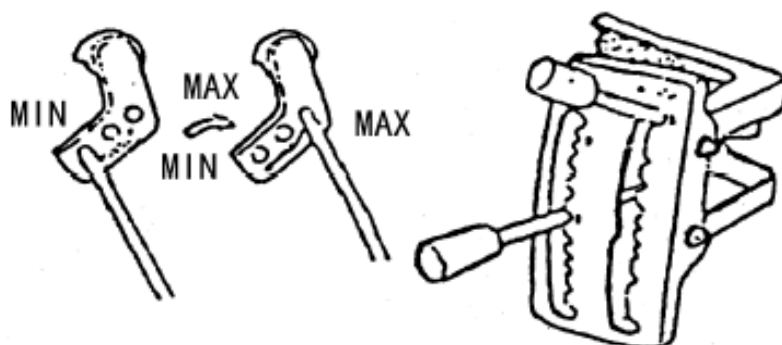


DESCHIDERE	EVACUARE (l/min)
1	1
2	1,5
3	2
4	3

### 2.Prăfuirea:

Reglați viteza de evacuare prin deplasarea poziției tijei de prăfuire în cele trei găuri ale pivotului. A se vedea Fig.12

Fig 12.





**DEPANAREA PROBLEMELOR TEHNICE:****1. Motorul pornește cu dificultate sau nu pornește:**

Verificați dacă bujia este arsă. Înșurubați bujia; așezați polul lateral pentru a atinge cilindrul. Trageți demarorul și priviți între polii bujiei dacă există scânteie. Trageți cu atenție demarorul; nu atingeți partea metalică a bujei pentru a preveni electrocutarea.

PROBLEMĂ		CAUZĂ	SOLUȚII
Nu există scânteie	Bujia	Dispozitiv de pornire ud	Uscați-l
		Strat de cărbune pe bujie	Curățați stratul de cărbune
		Distanța dintre polii bujiei este prea mare sau prea mică	Reglați distanța la 0.6—0.7mm
		Izolația bujiei este deteriorată	Schimbați bujia
	Magnetou	Poli arși	Schimbați bujia
		Înfășurarea sârmei este deteriorată	Schimbați sau remediați
		Izolația bobinei este deteriorată	Înlocuiți
		Sârmele bobinei este deteriorată	Înlocuiți
	Dispozitivul de aprindere electronică este deteriorat	Înlocuiți	
Normal	Rata de compresie este normală & alimentarea normală	Combustibil absorbit în exces	Reduceți combustibilul
		Combustibil de proastă calitate, amestecat cu apă sau murdar	Schimbați combustibilul
	Alimentarea este normală dar rata de compresie este proastă	Cilindrul și inelul pistonului uzate	Schimbați cilindrul și inelul pistonului
		Bujia este desfăcută	Strângeți
	Nu există combustibil de la carburator	Nu există combustibil în rezervor	Adăugați combustibil
		Filtru murdar	Curățați-l
		Orificiu de aer al rezervorului de combustibil blocată	Curățați-o

**2. Randamentul motorului este insuficient:**

PROBLEMĂ	CAUZĂ	SOLUȚII
Rata de compresie & pornire sunt normale	Placa filtrului înfundată	Spălați-o
	Combustibil amestecat cu apă	Schimbați combustibilul
	Combustibil amestecat cu apă	Opriți sau răciți
	Strat de cărbune pe bujie	Curățați-o
Supraîncălzirea motorului	Consistența combustibilului este prea subțire	Ajustați carburatorul
	Strat de cărbune pe capacul cilindrului	Curățați-l
	Uleiul de motor este de proastă calitate	Folosiți ulei special de motor
	Nu există conexiune cu furtunul	Conectați
Zgomot de ciocnire	Combustibil de proastă calitate	Înlocuiți-l

	Strat de cărbune în camera de combustie	Curățați-l
	Părțile în funcțiune uzate	Verificați & înlocuiți

### 3. Motorul se oprește în timpul funcționării:

PROBLEMĂ	CAUZĂ	SOLUȚII
Motorul se oprește brusc	Sârma de plumb a bujiei este desfăcută	Strângeți-o
	Piston mușcat	Schimbați pistonul sau reparați-l
	Strat de cărbune pe bujie sau scurt-circuit	
	Combustibil ars	Alimentați cu combustibil
Motorul se oprește încet	Carburator înfundat	Curățați-l
	Orificiul de aer al rezervorului de combustibil înfundat	Curățați-l
	Combustibil amestecat cu apă	Înlocuiți combustibilul

### 4. Motorul se oprește cu dificultate

PROBLEMĂ	CAUZĂ	SOLUȚIE
Maneta de combustibil este situată în poziția inferioară, motorul încă funcționează.	Cablul de tragere este prea scurt (viteza de mers în gol este mai mare)	Reglați cablu de tragere

### 5. Pulverizarea:

PROBLEMĂ	CAUZĂ	SOLUȚII
Nu există jet de pulverizare sau jet intermitent	Comutatorul duzei sau supapa de control înfundate	Curățați
	Țeavă pentru lichid înfundată	Curățați
	Nu există presiune sau presiune prea scăzută	Strângeți capacul rezervorului și strângeți piulițele fluture
Scurgere a amestecului de pulverizare	Placa capacului de pulverizare este fixată incorect	Repoziționați-o
	Garnitură slăbită	Strângeți-o

### 6. Prăfuirea:

PROBLEMĂ	CAUZĂ	SOLUȚII
Nu se eliberează praf sau eliberare intermitentă	Poarte de praf nu poate fi deschisă	Reglați sfoara de tragere a porții de praf
	Praf sau amestec de granule cu corpuri străine	Curățați-l
	Praf sau granule umflate	Spargeți bulgării
	Praf sau granule ude	Uscați-le
Poarta de praf nu funcționează corect	Poarta de praf nu poate fi închisă	Ajustați sfoara de tragere a porții de praf
	Poarta de praf este blocată de corpuri străine	Curățați-o
Scurgere de praf	Placa de fixare a fundului rezervorului de produse chimice este slăbită	Strângeți-o
	Garnitura de etanșare a capacului de prăfuire este deteriorată	Schimbați-o cu una nouă
Rata de evacuare în afara	Dispozitivul de control al porții de praf nu	Reparați-l

**ÎNTREȚINEREA ȘI PROTEJAREA MEDIULUI:****1. Întreținerea tehnică pe ansamblul de pulverizare:**

- După pulverizare, curățați orice amestec de pulverizare reziduală sau praf din rezervorul de produse chimice. Spălați rezervorul și toate celelalte componente.
- După împrăștierea prafului sau a granulelor, curățați poarta de praf și rezervorul de produse chimice în interior și în exterior.
- După operare, slăbiți capacul rezervorului de substanțe chimice. (4) După curățare, mașina funcționează la viteză mică timp de 2-3 minute.

**2. Întreținerea sistemului de alimentare:**

- Combinația de combustibil cu praf sau apă este una din principalele cauze ale problemei motorului, astfel încât sistemul de alimentare cu combustibil trebuie curățat foarte des.
- Dacă combustibilul rezidual rămâne în rezervorul de combustibil și carburator o perioadă lungă de timp, combustibilul rezidual va deveni vâcos și circuitul de combustibil va fi înfundat, cauzând astfel motorul să nu funcționeze corect. Deci mașina funcționează timp de o săptămână. Întregul combustibil ar trebui să fie eliminat.

**3. Întreținerea filtrului de aer și bujiei:**

- După funcționare în fiecare zi, spălați filtrul, dacă substanțele chimice aderă la burete, aceasta reduce puterea motorului, vă rugăm să fiți atenți.
- După ce spălați buretele cu benzină, storceți benzina, apoi fixați buretele.
- Distanța disjunctivă adecvată a bujiei este de 0,6-0,7 mm, verificați adesea distanța, dacă este prea mare sau prea mică, reglați-o corect.
- Modelul bujiei este 4106J. Nu utilizați alt model. Dacă este necesară schimbarea, puteți să o cumpărați din departamentul de mașini agricole locale sau din departamentul de protecție a plantelor.

**4. Depozitarea pentru o perioadă lungă de timp:**

- Curățați exteriorul mașinii. Ungeți cu ulei anti-rugină suprafața metalică.
- Scoateți bujia. Adăugați 15-20g de ulei pentru motor în cilindru, uleiul ar trebui să fie utilizat special pentru motorul în doi timpi pe benzină. Ridicați pistonul până la punctul terminal superior, apoi fixați bujia.
- Înșurubați cele două șuruburi fluture. Scoateți rezervorul. Curățați poarta de praf și suprafața din interiorul și exteriorul rezervorului de produse chimice. Dacă substanțele chimice reziduale rămâne în poarta de praf, poarta de praf nu va fi corectă, iar scurgeri de praf vor avea loc. Apoi montați rezervorul de produse chimice și slăbiți capacul rezervorului.
- Scoateți unitatea de pulverizare și spălați-o și apoi depozitați-o.
- Ar trebui să evacuați combustibilul din rezervorul de combustibil și carburatorul.
- Acoperiți mașina cu membrană din plastic și depozitați-o într-un loc uscat și fără praf.



Echipamentele electrice și electronice nu trebuie amestecate cu deșeurile menajere. Pentru un tratament adecvat, recuperare și reciclare, vă rugăm să duceți acest produs (produsele) în punctele de colectare desemnate unde acesta va fi acceptat gratuit. În mod alternativ, în anumite țări, este posibil să puteți returna produsele la comerciantul dvs. local, la achiziționarea unui produs nou echivalent. Eliminarea corectă a acestui produs va contribui la economisirea resurselor valoroase și la prevenirea eventualelor efecte negative asupra sănătății umane și asupra mediului, care ar putea rezulta din manipularea inadecvată a deșeurilor. Contactați autoritatea locală pentru mai multe detalii despre cel mai apropiat punct de colectare desemnat. Se pot aplica sancțiuni pentru eliminarea incorectă a acestor deșeuri, în conformitate cu legislația dvs. națională.



Lista de garanție / Warranty

Numărul de fabricație:	Data vânzării:	Semnătura și ștampila vânzătorului:

Numele clientului (denumirea firmei):	Adresa clientului (sediul firmei):

<b>Clientul prin semnătura sa confirmă, că instalația i-a fost prezentată și explicată, că a fost încunoștințat cu modul de folosire, punerea în funcțiune a mașinii și utilizare, și că instalația i-a fost eliberată (predată) completă.</b>	Semnătura clientului:

## Note despre reparații – reparații de garanție

Data primirii reclamației:	Data de sfârșit al reclamației:	Numărul de evidență a reclamației:	Semnătura de reparație garantată (nota despre reparația nexecutată)	Ștampila tehnicianului serviciului:

### Condițiile de garanție

1. Furnizorul oferă pentru acest produs perioada de garanție menționată în această listă de garanție cu respectarea condițiilor modului de utilizare și depozitare a produsului, corespunzător cu condițiile și normele în vigoare, în sensul indicațiilor de utilizare. Perioada de garanție începe la data vânzării produsului. Garanția pentru baterii este de 12 luni.
2. Perioada de garanție prelungită de 5 ani se acordă clienților pentru produsul trecut în tabelul produselor cu garanția prezentată. Ultimul client este consumatorul, în condițiile că produsul nu va fi folosit ca obiect de comerț. Perioada prelungită este condiționată de control reglementar la centre de servicii autorizate ale furnizorului.
3. Perioada de garanție se prelungeste cu timpul cât a fost produsul în reparații de garanție. Această condiție este consemnată și în tabelul de reparații garantate. Beneficiarul poate revendica dreptul la asigurarea reparației la unul din centre de servis autorizat conform tabelului anexă „A” – centre de serviciu. Centre de serviciu „B” execută reparații de garanție numai la produsele, care au fost vândute la centrele lor de desfacere. Tabelul centrelor de serviciu este actualizat regulat la vânzători, cât și pe siteul de import: [www.strendpro.sk](http://www.strendpro.sk).
4. Centrul de servicii este obligat să asigure reparația în termen stabilit de lege. Termenul stabilit de lege pentru rezolvarea reclamației începe cu ziua următoare după data de primire a reclamației de centru de servicii.
5. Reparația garantată fără plată poate nu fi revendicată când este vorba despre defecțiuni care au fost produse de folosirea produsului contrar prevederilor din indicațiile de utilizare, manipulare necorespunzătoare, defectarea mecanică curentă, uzura produsă de funcționarea mașinii, din vina deservirii, dezastru nestăvilit, intervenție neîndreptătită în produs, defecțiuni pricinuite de folosirea pieselor necorespunzătoare, carburanților necorespunzători și supraîncărcarea mașinii ca urmare a depășirii continue a limitei superioare de randament. Lucrările de curățire, întreținere curentă, repararea sau reglarea instalației, care poate executată de deservirea și sunt cuprinse în indicații de utilizare, nu fac parte din prevederile garanției.
6. Drept uzura curentă a pieselor se consideră uzura principală: a tuturor pieselor rotative și în mișcare, părților de tăiere și capacelor, șuruburilor tăietoare și pironului, curelelor de transmisie, transmisie în lanț, suprafeții de frecare a frânelor și ambreaj, dezenul anvelopelor și piesele de întreținere curentă cum sunt: filtre de aer, hidraulice și de ulei, lumânări de aprindere, rezervoare de ulei și de răcire.
7. Din garanția prelungită sunt scoase părțile mașinilor și instalației pentru care producătorul concret al acestor piese acordă garanția mai scurtă decât furnizorul pentru fiecare product în care sunt montate. Din această categorie fac parte: acumulatele, becurile și etc.
8. Dreptul de aplicare a revendicării rezultat din garanție are proprietarul produsului, dacă face acest lucru cel târziu în ultima zi a perioadei de garanție.
9. La rezolvarea reclamațiilor se procedează conform prevederilor corespunzătoare ale Codului comercial și Legii de protecție a consumatorului.
10. Controlul de servicii, care constituie condiția garanției prelungite de 5 ani poate fi efectuat numai în centrul de servicii autorizat al furnizorului, în intervale regulate; perioada între două controale nu poate depăși 12 luni. Primul control de servicii trebuie făcut cel târziu 12 luni de la data vânzării produsului. Controlul serviciilor efectuează centrele de servicii în perioada ultimelor trei luni și primelor două luni anului calendaristic. Fiecare control de servicii trebuie înregistrat în această listă de garanție cu introducerea datei controlului, semnătura și ștampila serviciului de control. Prin controlul serviciilor se înțelege controlul mașinii, înlocuirea materialului de umplură și filtrelor conform recomandării producătorului, înlocuire pieselor uzate și defecte, cât și reglarea proprie a mașinii. Randamentul controlului de servicii și materialul folosit se stabilește conform tarifului valabil al centrului de servicii.

La aplicarea reclamației reclamantul este obligat să preînte pe lângă reclamație produsul complet și curat, documentul de cumpărare sau lista de garanție completată și confirmată. În cazul garanției prelungite înregistrări ale controlului de servicii și documentele de impoyit pentru fiecare control. În cazul neîndeplinirii a vreunei condiții garanției prelungite cuprinse în această listă de garanție, se acorda pentru produs perioada de garanție de 2 ani.

**SERVICE ÎN GARANȚIE ȘI POSTGARANȚIE ESTE EFECTUAT DE CĂTRE REPREZENTANTUL AUTORIZAT AL PRODUCĂTORULUI**

Reprezentantul împuternicit al producătorului: Slovakia Trend Export-Import s.r.o., Michalovská 87/1414, 073 01 Sobrance

Fax: (056) 652-2329 Tel: 0915 392 687 E-mail: [servis@slovakia-trend.sk](mailto:servis@slovakia-trend.sk)

**GASOLINE KNAPSACK SPRAYER WITH PUMP / WITHOUT PUMP****POUŽITIE:**

Knapsack power sprayer is portable, flexible and high-efficient equipment for use in prevention of plant diseases and controlling pests in large plantations and crop fields where cotton, wheat, paddy, fruit trees, etc. are planted. It can also be used for applying herbicides, sanitation and epidemic and prevention, spreading granular fertilizer and granular chemicals, etc. This machine can also be suited for use in mountain area, hilly land and old pieces of land.

Use the device only for prescribed purposes. Any other use is considered as an instance of misuse. The user / operator and not the manufacturer will be responsible for any damage or injury caused by such misuse. Remember that this device has not been designed for commercial or industrial use. The warranty will not apply if the device is used for commercial, industrial or similar purposes.

**TECHNICAL PARAMETERS:**

<b>MODEL</b>	WPSR202
<b>ENGINE TYPE</b>	1E40FP-3Z
<b>ENGINE CAPACITY</b>	41,5 cm <sup>3</sup>
<b>POWER</b>	1,63 kW
<b>SPEED</b>	6 000 rpm
<b>SPRAY TANK</b>	14 lit.
<b>SPRAYER DISTANCE</b>	≥ 12 m
<b>OUTPUT (POWDER)</b>	6 kg / min
<b>FUEL CONSUMPTION</b>	530 g / kWh

**MAIN FEATURES:**

1. The main parts of the machine are all made of plastic, so the machine has light weight.
2. The construction design of the machine is unique. The parts contacted with chemical are all made of reinforced plastic or stainless steel, thus it has the property of anti-corrosion and long life in use.
3. The dimensions of the mouth on the chemical tank is big, thus to fill the chemical is easy and chemical in bags can be directly poured into the hole.
4. The dimension of lower part of the frame is bigger and the center of gravity of the machine is low, so the stability of the machine is good.
5. Recoil starting engine is adopted, so it is easy for operation. There are protective structures for the high temperature components and it is safe for use.
6. The rotating structure is used in the connection between hose and fan casing, it is easy for operating. The hose has long life in use.



**UPOZORNENIE · UPOZORNĚNÍ · WARNING**  
**UPOZORENJE · ATENȚIONARE**  
**FIGYELMEZTETÉS**






**1:40**  
mix

- V žiadnom prípade nepoužívajte benzín bez oleja.
- V žádném případě nepoužívejte benzín bez oleje.
- Never use fuel without oil.
- Nikad ne koristite benzin bez ulja.
- Nu folosiți în niciun caz benzină fără ulei.
- Semmi esetre se használjon benzint olaj nélkül.

olej · olej · oil  
ulje · ulei · olaj

**SAE 40, API TC**

## SYMBOL EXPLANATIONS:

	Read Manual		Wear boots
	Wear earmuffs		Keep away from flames
	Wear dirt/fog-proof mask		Avoid inhalation of dirt/fog
	Wear gloves		Careful burns
	Wear guarding against poisons		

## SAFETY:

Read this manual carefully. Be sure you understand how to operate this machine properly before you use it.

### Protective clothing:

1. Wear flanged cap.
2. Wear dirt/fog-proof glasses
3. Wear gauze mask
4. Wear long gloves
5. Wear cost guarding against poisons
6. Wear boots

### Following personnel can not use the machine:

1. Mental patients
2. Drunk.
3. Under age or old person
4. Person with no knowledge of the machine
5. Dog-tired person or patient and others who can not operate the machine normally
6. Person who have just exercised strenuously or slept not enough.
7. Women giving the breast to baby or being pregnant.

### Avert fire:

1. Do not fire or smoke nearby the machine.
2. Never refuel the machine when it is hot or running.
3. Never pour fuel on the machine. If you do, clean them off..
4. Always tighten the fuel tank lid.
5. Always move at least 10 feet away from the fuel container before starting the machine.

### Starting engine:

1. Put the dust gate handle to the lowest position before starting the engine, otherwise chemical will be jetted when starting engine.
2. It is prohibited to stand in front of nozzle. Even though dust gate is closed, residual dust in pipe will be blown out.

### **Misting/Dusting:**

1. It is fine to carry out operation during cool weather with little wind. For example: in the early morning or in the late afternoon. This can reduce the evaporation and drift of chemicals and improve the protecting effect.
2. Operation should move windward.
3. If your mouth or eyes are spattered with chemicals, wash them with clean water and then go to see doctor.
4. If the operator has a headache or dizziness, stop working at once and go to see the doctor in time.
5. For the operator's safety, missing/dusting must be carried out strictly according to the instruction of the chemicals and agricultural requirements.
6. The operator should obey the instructions on the label when preparing the pesticide..
7. It is prohibited to use the special fluid, such as the strong acids or alkali, etc.

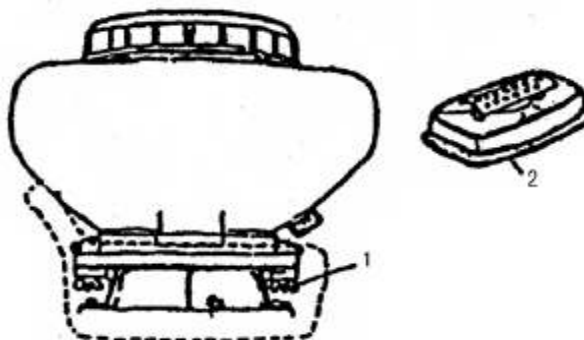
### **ASSEMBLY:**

#### **Assembly for spraying:**

Remove the tow wing nuts fixed on the chemical tank and take down the tank. Change dusting lid plate for spraying lid plate, then assemble the chemical tank and screw down wing nuts as shown in Fig.1.

**Fig 1.**

1. Nut
2. Dusting plate

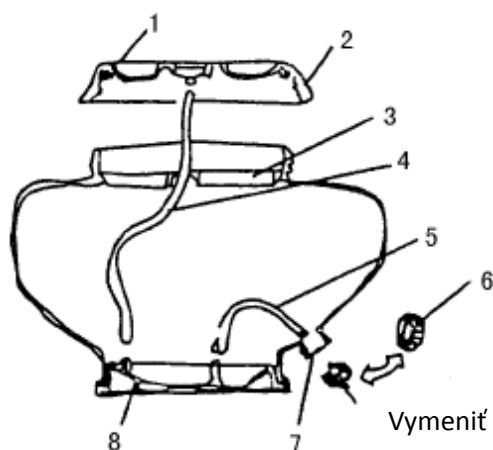


#### **Assembly in chemical tank:**

Remove the lower cover of chemical tank, change into the pressing lid which is connected with rubber tube (do not forget to put on the sealing ring, as Fig.3). Connect the lid to the rubber tube as shown in Fig.2.

**Fig 2.**

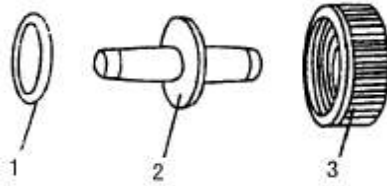
1. Sealing washer
2. Lid
3. Filter net
4. Tube
5. Rubber tube
6. Lower lid
7. Discharge opening
8. Spraying plate



**Fig 3.**

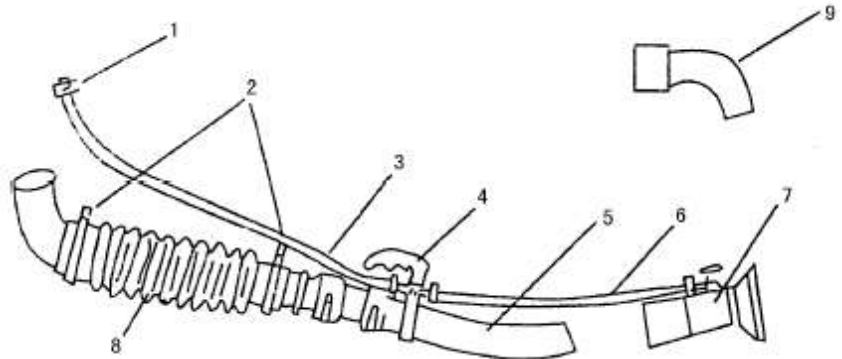


1. Sealing washer
2. Connector
3. Pressing lid



**Fig 4.**

1. Clip (A)
2. Clip (B)
3. Plastic tube
4. Handle
5. Bentpipe
6. Plastic pipe
7. Nozzle
8. Hose
9. Pipe

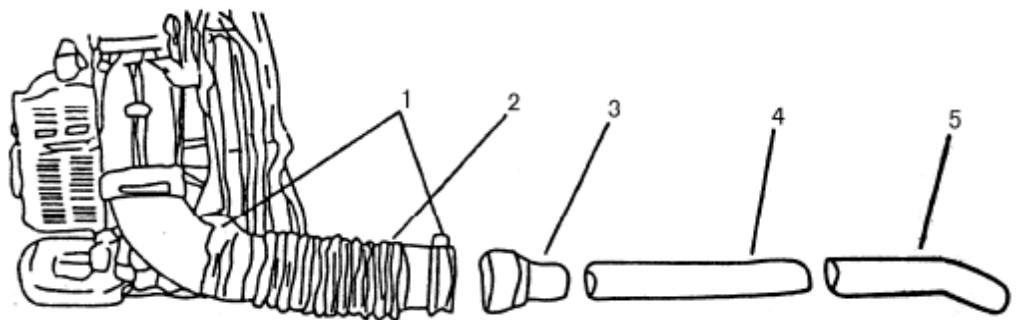


**Assembly for dusting:**

Remove the chemical tank, take down the inlet rubber tube, outlet rubber tube, strainer, spraying lid plate, pressing lid and union, change for lower lid of chemical tank, then connect the dusting pipe as Fig.5. and Fig.6.

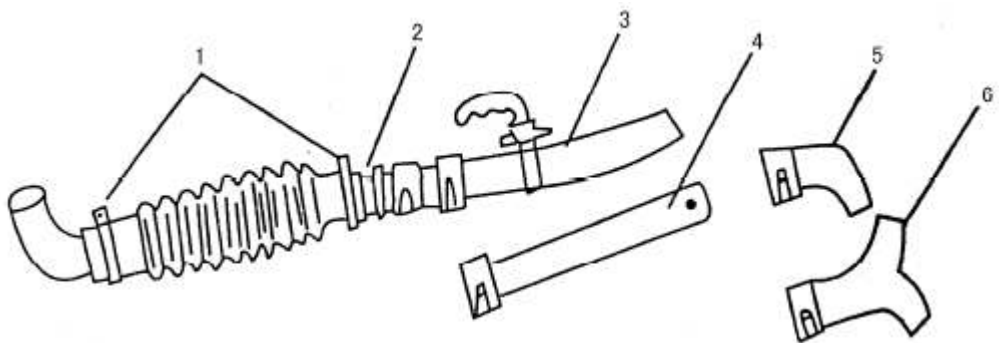
**Fig 5.**

1. Cilp
2. Hose
3. Union
4. Connecting pipe
5. Dusting pipe



**Fig 6.**

1. Clip(B)
2. Connector
3. Bentpipe
4. Connecting pipe
5. L-Pipe
6. Y-Pipe



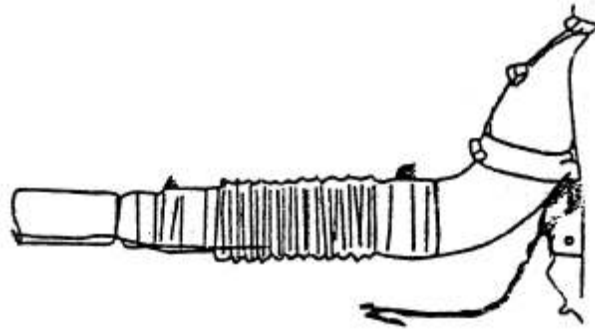
**Anti-electrostatic installation:**

Dusting or spreading granules chemical may cause the electrostatics that is related to the factors, such as the kind of chemicals, air temperature, air humidity, etc. In order to prevent electrostatics, please use the attachment-insurance chain. When the air becomes dryer, the electrostatic is serious, in particular when the long membranous tube for dusting and granules spreading in used, electrostatic will often happen. Please pay attention.

Assembly as Fig 7.

One end of insurance chain is inserted in jet pipe, vibrated freely and touched to the ground. Fig.5 Connect another end conducting wire, then fix conducting wire and insurance chain on bend pipe by screw.

**Fig 7.**



**OPERATION:**

**Check:**

1. Check if there is loose of sparking plug, etc.
2. Check if the air cooling opening is blocked to avoid over-heating during rotation.
3. Check if air filter is dirty to avoid bad rotation and over-waste of fuel caused by quality of incoming gas.
4. Check if the gap of the sparking plug is 0.6-.07mm.
5. Pull the starter for 2—3times to see if engine is in normal operation.

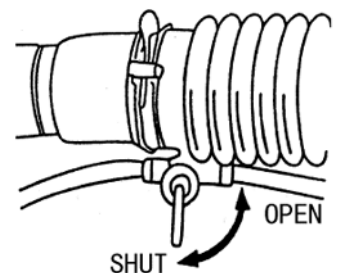
**Adding fuel:**

1. Adding fuel must be done at the state of the engine stop
2. The gasoline should be No.70 or No.90; the oil must be two-stroke gasolin engine oil. The mixture's ratio between gasoline and oil is 25-30:1. Bad quality fuel will influence the engine's performance and destroy the gasoline engine. While adding fuel, fuel filter must not be removed in order to avoid dirty matter coming in fuel tank.

**Adding chemical:**

1. During spraying operation, while adding chemical, the switch must be shut, see Fig.8. During dusting operation, dusting value throttle and fuel lever should be on the bottom position, otherwise, the machine will have chemical out.
2. As powder chemical can easily become block, so the chemicals should not be in the chemical tank for a long time.
3. While spraying, the chemical tank lid should be turned on tightly. After adding powder chemical, please clean the screw of chemical tank mouth, and then turn on the lid tightly.

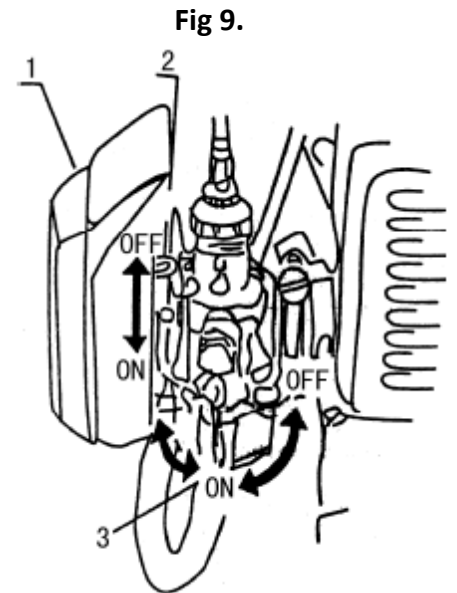
**Fig 8.**



### Cold starting:

Please operate according to the following procedures:

1. Turn on the fuel switch, see Fig.9.
2. Put the fuel lever on the starting position.
3. Put the choker on the full position.
4. Pull the starter for a few times and have it returned slowly. Do not leave the handle to return freely to avoid the damage of the starter.
5. Close the choker and pull starter handle until the engine fires.
6. After starting the engine, open choker fully.
7. Let the engine run at low speed for 2—3 minutes, then start the spraying or dusting operation.



1.Air filter 2.Choke handle 3.Fuel switch

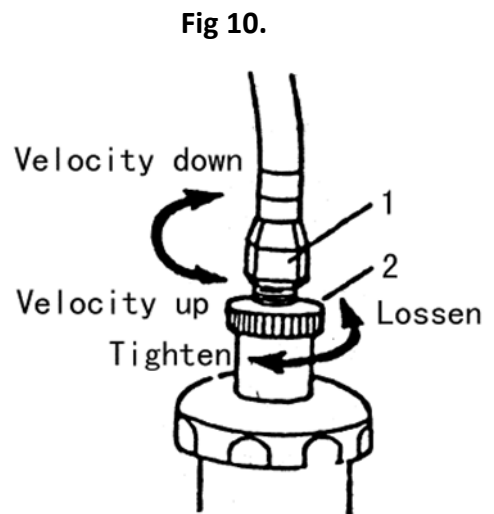
### Starting the warm engine:

1. Leave the choker fully open.
2. If the engine draws in too much fuel, leave the fuel switch fully close, pull the starter 5—6 times. Then start the engine as above.

### Speed adjustment:

Speed dose not meet the fixed number with the fuel lever at the working position or the engine can not stop with the handle at the lowest position. Regulate as the following. See Fig. 10.

1. Loosen the lock nut.
2. Turn the regulating screw right to decrease the speed. Otherwise, the speed.
3. After adjustment is finished, tighten the lock nut.



### Stopping the engine:

1. During misting operation turn off the chemical first, and then stop the machine.
2. During dusting operation, put the fuel lever and dusting lever at the close position.
3. After finish work, turn off the fuel switch in order to avoid difficult start next time.

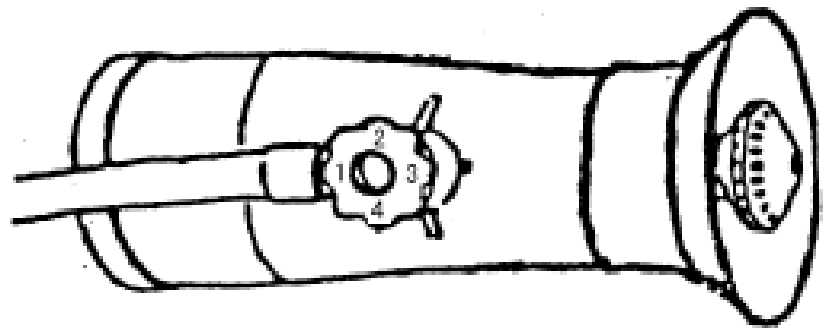
**NOTE:** While the engine is running, the hose must be mounted to the machine, otherwise, cooling air will be reduced and the engine may be damaged.

## **MISTING / DUSTING:**

### 1.Misting:

Loosen the pressing lid, regulate the length of the nozzle opening to meet the different requirement of misting. Turn the regulating valve to change the amount of misting. See Fig 11.

Fig 11.

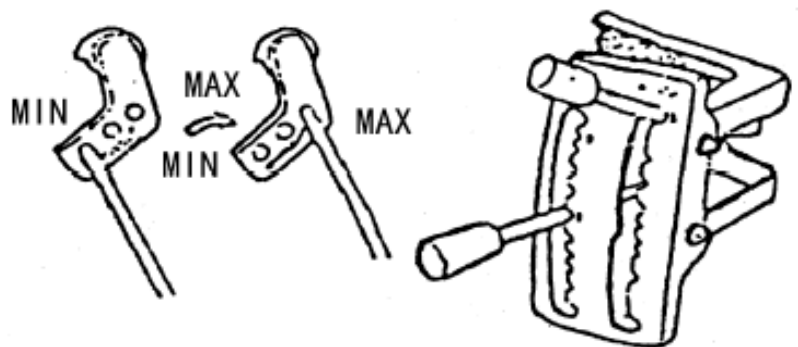


OPENING	DISCHARGING (l/min)
1	1
2	1,5
3	2
4	3

**2.Dusting:**

Regulate the discharge rate by shifting the dust rod's position in the three holes of the rock-arm. See Fig12:

Fig 12.



**TROUBLES AND REMEDIES:**

**1. Engine starts difficultly or can not start:**

Check if the sparking plug has sparked-over. Screw down the sparking plug; put the side pole to touch the cylinder. Full the starter and watch between the poles of sparking plug whether there are sparks. Pull the starter carefully; do not touch the metal part of sparking plug for prevention of getting an electric shock.

TROUBLE		CAUSE	REMEDIES
No flash	Spark plug	Firing device wetted	Dry it out
		Carbon lay down on the sparking plug	Clean the carbon
		The clearance between poles of sparking plug is too big or too small	Adjusting the clearance at 0.6—0.7mm
		This insulation of sparking plug damaged	Change sparking plug
	Magneto	Poles burned	Change sparking plug
		Wrapping of wire damaged	Change or remedy
		Insulation of coil is broken	Replace
		Wire of coil is broken	Replace
Normal	Compression ratio is fine & fueling normally	Fuel sucked in is excessive	Reduce the fuel
		Bad quality fuel , mixed with water or dirty	Change the fuel
	Fueling is normal but compressing ratio is bad	Cylinder and piston ring wore and tore	Change cylinder and piston ring
		Spark plug is loosen	Tighten

	No fueling form carburetor	No fuel in fuel tank	Fill fuel
		Filter net dirty	Clean it
		Air hole of fuel tank blocked	Clean it

## 2. Engine output is insufficient:

TROUBLE	CAUSE	REMEDIES
Compression ratio& fire is normal	Filter plate clogged	wash
	Fuel mixed with water	Change fuel
	Fuel mixed with water	Shut down or cool it
	Carbon lay down in muffler	Clean it
Engine overheat	Consistency of fuel is too thin	Adjust carburetor
	Carbon lay down on cylinder cover	Clean it
	Engine oil is bad	Use special mobile oil
	No connection with hose	connect
Dash sound	Bad fuel	Replace
	Carbon lay down in combustion chamber	Clean it
	Running parts wore and tore	Check & change

## 3. The engine shuts down in running:

TROUBLE	CAUSE	REMEDIES
The engine shut down suddenly	The lead wire of sparking plug loosened	Connect if firm
	The piston bitten	Change the piston or remedy it
	The sparking plug laid down the carbon or short circuited	
	The fuel burned up	Feed the fuel
The engine shut down slowly	Inside the carburetor clogged	Clean it
	The air hole of fuel tank clogged	Clean it
	The fuel mix with water	Replace the fuel

## 4. The engine shuts down difficultly

TROUBLE	CAUSE	REMEDIES
The fuel lever handle is located at the lowest position, the engine still runs.	The fuel pulling cord is too short (the idle speed is higher)	Adjust the pull cord

## 5. Spraying:

TROUBLE	CAUSE	REMEDIES
No spray mixture jet or jet intermittently	Nozzle switch or control valve clogged	Clean it
	Liquid lead pipe clogged	Clean it
	No pressure or the pressure is lower	Tighten the tank lid and screw down two wing nuts
Spray mixture leakage	The spraying lid plate fitted incorrect	Refit it
	Every threaded joint loosened	Screw down it

## 6. Dusting:

TROUBLE	CAUSE	REMEDIES
No dust discharge or discharge intermittently	No dust gate can not be opened	Adjust the pull rod of the dust gate
	The dust or granule mix with foreign body	Clean it
	The dust or granule lumped	Break the lump
	Wet dust or granule	Dry it
The dust gate not work properly	The dust gate can not be closed	Adjust the pull rod of the dust gate
	The dust gate is blocked up by foreign matter	Clean it
Leakage of dust	The clamp plate of the chemical tank bottom loosened	Tighten it
	The sealing gasket of the dusting lid damaged	Change it with new one
The discharge rate out of control	The control device of dust gate can not work properly	Remedy it

## MAINTENANCE AND ENVIRONMENTAL PROTECTION

### 1. Technical maintenance on spraying assembly:

- After spraying, clean out any residual spray mixture or dust in the chemical tank. Wash the tank and all other parts.
- After dusting or granules spreading, clean the dust gate and chemical tank inside and outside.
- After operation, loosen the chemical tank lid. (4) After cleaning, the machine runs at low speed for 2—3 minutes

### 2. Maintenance on fuel system:

- The fuel mix with dust or water is one of main cause of the engine trouble, so the fuel system should be cleaned very often.
- If the residual fuel remains in the fuel tank and carburetor for a long time, the residual fuel would be glued and the fuel circuit clogged, thus causing the engine not to working properly. So as the machine works for one week. All of the fuel should be discharged.

### 3. Maintenance on air filter and sparking plug:

- After the operation each day, wash the filter, if the chemicals adhere to sponge, it would deduce the engine power, please pay attention especially.
- After wash the sponge with petrol, squeeze the petrol then fix the sponge in.
- The suitable clearance of sparking plug is 0.6—0.7mm, please check the clearance often, if it is too big or too small, adjust it properly.
- The sparking plug model of this machine is 4106J. Do not use other model. If it is necessary for change, you may buy it from local agricultural machinery department or plant protection department.

### 4. Deposit for along time:

- Clean the outside of the machine. Coat the anti-rust oil to the surface of metal.
- Take down the sparking plug. Feed 15—20g mobile oil into cylinder, the mobile oil should be specially used for two-stroke petrol engine. Raise the piston to upper terminal point, then fix sparking plug.
- Screw out the two wing screws. Take off the machine tank. Clean the dust gate and the surface inside and outside of chemical tank. If the residual chemical remains in the dust gate, the dust gate will not properly and the leakage of dust will occur seriously. Then fit the chemical tank on and the loosen the tank lid.
- Take off the spray unit and wash it and then store additionally.

- Should discharge all the fuel in the fuel tank and carburetor.
- Cover the machine with plastic membrane and deposit it at dry and no dust place.



Electrical and electronic equipment should not be mixed with general household waste. For proper treatment, recovery and recycling, please take this product(s) to designated collection points where it will be accepted free of charge. Alternatively, in some countries, you may be able to return your products to your local retailer upon purchase of an equivalent new product. Disposing of this product correctly will help save valuable resources and prevent any potential negative effects on human health and the environment, which could otherwise arise from inappropriate waste handling. Please contact your local authority for further details of your nearest designated collection point. Penalties may be applicable for incorrect disposal of this waste, in accordance with you national legislation