

- SK** Akumulátorová priama brúska
- CZ** Akumulátorová přímá bruska
- HU** Akkumulátoros egyenes csiszoló
- RO** Mini polizor drept cu acumulator
- EN** Cordless mini grinder



Q0M-DC-8C-2

**Preklad originálneho návodu na použitie
Překlad originálním návodu k použití
Az eredeti használati útmutató fordítása
Traducerea manualului de utilizare original
Instruction manual**






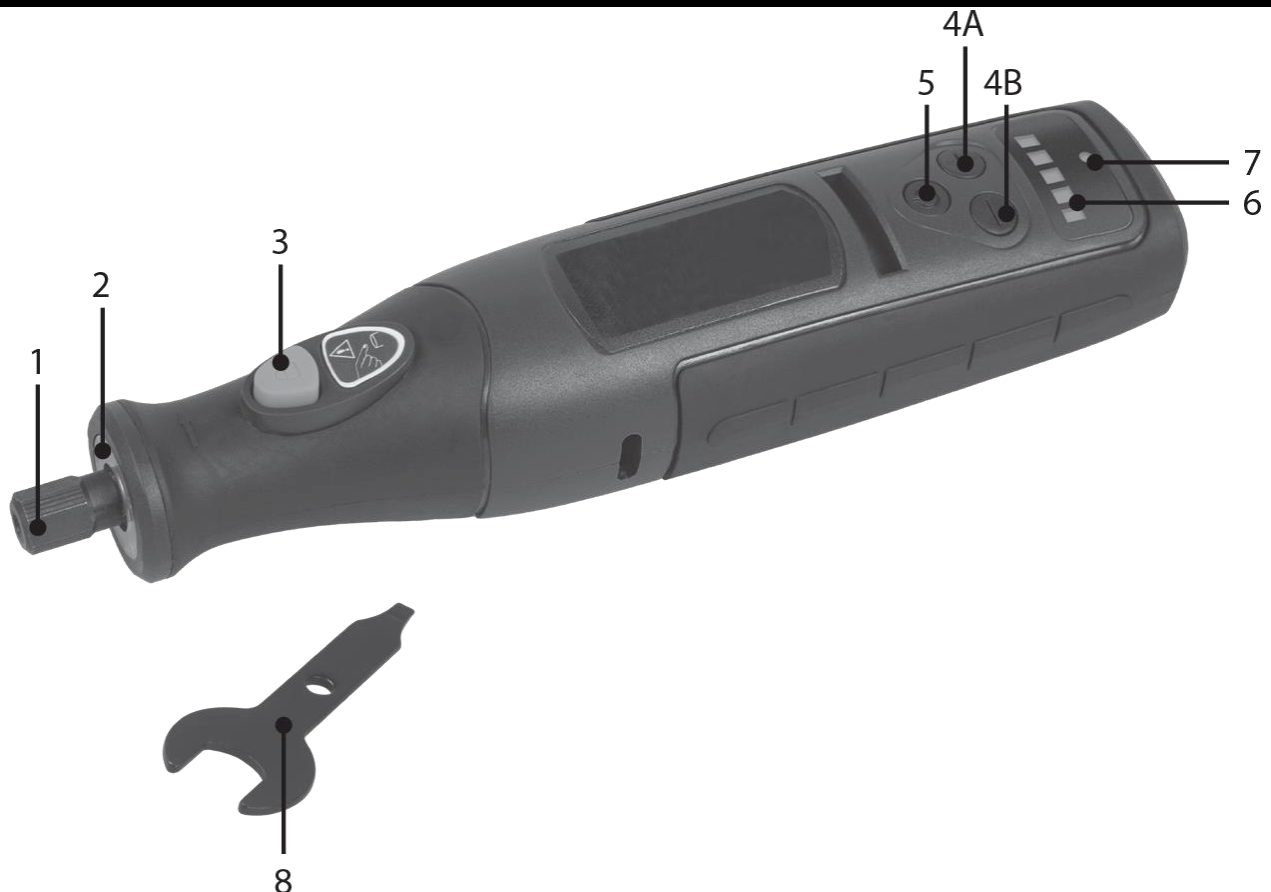
AKUMULÁTOROVÁ PRIAMA BRÚSKA**POUŽITIE**

Akumulátorová priama brúska sa používa na detailné obrábanie kovov, plastov, dreva a podobných materiálov s použitím vhodného obrábacieho nástavca.

Zariadenie používajte iba na predpísané účely. Akékoľvek iné použitie je považované ako prípad nesprávneho použitia. Používateľ/obsluha a nie výrobca bude zodpovedný za akékoľvek poškodenie, alebo zranenia spôsobené týmto nesprávaným používaním. Pamätajte si, že toto zariadenie nebolo navrhnuté pre komerčné alebo priemyselné používanie. Záruka nebude platná pokiaľ bude zariadenie používané na komerčné, priemyselné alebo podobné účely.










TECHNICKÉ PARAMETRE

| | | |
|---|--|---|
|  | NAPÄTIE | 8 V |
| | KAPACITA | 1 500 mAh |
|  | OTÁČKY BEZ ZÁŤAŽE | 5 000 - 25 000 min ⁻¹ |
| | UPÍNACÍ PRIEMER | max 3,2 mm |
| | VIBRÁCIE | 2,35 m/s ² Odchýlka (K) = 1,5 m/s ² |
| | HLADINA AKUSTICKÉHO VÝKONU (L_{WA}) | 87 dB(A) Odchýlka (K) = 3 dB(A) |
| | HLADINA AKUSTICKÉHO TLAKU (L_{pA}) | 76 dB(A) Odchýlka (K) = 3 dB(A) |
| | DOBA NABÍJANIA | 2-3 h |
| | ODPORÚČANÁ NABÍJAČKA | 5 V; 500 – 2 500 mA |
|  | HMOTNOSŤ | 0,26 kg |

ČASTI VÝROBKU

| | | | |
|----|------------------------------|---|--------------------------------------|
| 1 | Upínacia klieština | 5 | ON/OFF Vypínač |
| 2 | LED pracovné osvetlenie | 6 | Ukazovateľ otáčok |
| 3 | Aretačné tlačidlo vretena | 7 | Ukazovateľ stavu nabitia akumulátora |
| 4A | Tlačidlo pre zvýšenie otáčok | 8 | Kľúč |
| 4B | Tlačidlo pre zníženie otáčok | | |

VYSVETLIVKY SYMBOLOV

| | |
|---|--|
|  | Všeobecné upozornenie na nebezpečenstvo. |
|  | Prečítajte si návod na použitie. |
|  | Nevyhadzujte do bežného domového odpadu. Namiesto toho, ekologicky prijateľnou cestou sa obráťte na recyklačne strediska. Prosím venujte starostlivosť ochrane životného prostredia. |
|  | Výrobok je v súlade s platnými európskymi smernicami a bola vykonaná metóda hodnotenia zhody týchto smerníc |
|  | Používajte ochranné pracovné okuliare. |
|  | Noste ochranné rukavice. |
|  | Noste chránič sluchu. |
|  | Noste ochrannú dýchaciu masku. |
|  | Pri vykonávaní opráv stroj nesmie byť zapojený do elektrickej zásuvky. |

VŠEOBECNÉ BEZPEČNOSTNÉ POKYNY PRE ELEKTRICKE NÁRADIE

- **UPOZORNENIE!** Prečítajte si bezpečnostné upozornenia, inštrukcie, vyobrazenia a technické údaje poskytované s týmto elektrickým náradím. Porušenie dodržiavania všetkých inštrukcií uvedených ďalej v texte môže mať za následok úraz elektrickým prúdom, požiar a/alebo ťažké ublíženie na zdraví.

1) BEZPEČNOSŤ PRACOVNÉHO PROSTREDIA:

- Pracovisko je potrebné udržiavať v čistote a dobre osvetlené. Neporiadok a tmavé priestory bývajú príčinou nehôd.
- Nepoužívajte elektrické náradie v prostredí, kde hrozí nebezpečenstvo výbuchu, kde sa vyskytujú horľavé kvapaliny, plyny alebo prach. V elektrickom náradí vznikajú iskry, ktoré môžu zapáliť prach alebo výpary.
- Pri používaní elektrického náradia zabráňte v prístupe deťom a ďalším osobám. Ak budete rušení, môžete stratiť kontrolu nad vykonávanou činnosťou.

2) ELEKTRICKÁ BEZPEČNOSŤ:

- Vidlica napájacieho kábla elektrického náradia musí zodpovedať sieťovej zásuvke. Nikdy akýmkoľvek spôsobom neupravujte el. prívodný kábel. Náradie, ktoré má na vidlici prívodnej šnúry ochranný kolík, nikdy nepripájajte rozdvojkami alebo inými adaptérmí. Nepoškodené vidlice a zodpovedajúce zásuvky znížia nebezpečenstvo úrazu elektrickým prúdom. Poškodené alebo zamotané prívodné káble zvyšujú nebezpečenstvo úrazu elektrickým prúdom. Ak sa sieťová šnúra poškodí, musí sa nahradiť osobitou sieťovou šnúrou, ktorú možno dostať u výrobcu alebo jeho obchodného zástupcu.
- Obsluha sa nesmie telom dotýkať uzemnených predmetov, ako je napr. potrubie, teleso ústredného vykurovania, sporáky a chladničky. Nebezpečenstvo úrazu elektrickým prúdom je väčšie, ak je vaše telo spojené so zemou.

- Nevystavujte elektrické náradie dažďu, vlhku alebo vode. Elektrického náradia sa nikdy nedotýkajte mokrými rukami. Elektrické náradie nikdy neumývajte pod tečúcou vodou ani ho neponárajte do vody.
- Kábel sa nesmie nadmerne zaťažovať. Kábel nikdy nepoužívajte na prenášanie, ťahanie alebo vyťahovanie vidlice elektrického náradia. Kábel nesmie byť vystavený pôsobeniu tepla, oleja, ostrých hrán alebo pohyblivých dielov. Poškodené alebo zapletené káble zvyšujú riziko úrazu elektrickým prúdom.
- Nikdy nepracujte s náradím, ktoré má poškodený el. kábel príp. vidlicu, alebo spadlo na zem a je akýmkoľvek spôsobom poškodené.
- Pri používaní elektrického náradia vo vonkajšom prostredí používajte predlžovací kábel vhodný na vonkajšie použitie. Používanie šnúry vhodnej na vonkajšie použitie znižuje riziko úrazu elektrickým prúdom
- Ak používate elektrické náradie vo vlhkých priestoroch, používajte napájanie chránené prúdovým chráničom (RCD). Používanie RCD obmedzuje nebezpečenstvo úrazu elektrickým prúdom. Pojem „prúdový chránič (RCD)“ môže byť nahradený pojmom „hlavný istič obvodu (GFCI)“ alebo „istič unikajúceho prúdu (ELCB)“.
- Držte el. ručné náradie výlučne za izolované plochy určené na uchopenie, pretože pri prevádzke môže dôjsť ku kontaktu rezacieho či vrtacieho príslušenstva so skrytým vodičom alebo vlastnou šnúrou.

3) BEZPEČNOSŤ OSÔB:

- Pri používaní elektrického náradia buďte pozorní a ostražití, venujte maximálnu pozornosť činnosti, ktorú práve prevádzate. Sústreďte sa na prácu. Nepracujte s elektrickým náradím ak ste unavení, alebo ste pod vplyvom drog, alkoholu alebo liekov. Aj chvíľková nepozornosť pri používaní elektrického náradia môže viesť k vážnemu poraneniu osôb. Pri práci s el. náradím nejedzte, nepite a nefajčite.
- Používajte ochranné pomôcky. Vždy používajte ochranu očí. Používajte ochranné prostriedky odpovedajúce druhu práce, ktorú prevádzate. Ochranné pomôcky ako napr. respirátor, bezpečnostná obuv s protišmykovou úpravou, pokrývka hlavy alebo ochrana sluchu, používané v súlade s podmienkami práce, znižujú riziko poranenia osôb.
- Vyvarujte sa neúmyselnému zapnutiu el. náradia. Neprenášajte el. náradie, ktoré je pripojené k elektrickej sieti, s prstom na vypínači alebo na spúšti. Pred pripojením k elektrickému napätiu sa uistite, či vypínač alebo spúšť sú v polohe „vypnuté“. Prenášanie el. náradia s prstom na vypínači alebo pripájanie vidlice el. náradia do zásuvky zo zapnutým vypínačom môže byť príčinou vážnych úrazov.
- Pred zapnutím el. náradia odstráňte všetky nastavovacie kľúče a nástroje. Nastavovací kľúč alebo nástroj, ktorý zostane pripevnený k otáčajúcej sa časti elektrického náradia môže byť príčinou poranenia osôb.
- Vždy udržiavajte stabilný postoj a rovnováhu. Pracujte len tam, kam bezpečne dosiahnete. Nikdy nepreceňujte vlastnú silu. Nepoužívajte elektrické náradie, ak ste unavení.
- Obliekajte sa vhodným spôsobom. Používajte pracovné oblečenie. Nenoste voľné oblečenie ani šperky. Dbajte na to, aby sa vaše vlasy, oblečenie, rukavice alebo iná časť Vášho tela nedostala do prílišnej blízkosti rotujúcich alebo rozpálených častí el. náradia.
- Pripojte el. náradie k odsávaniu prachu. Ak má el. náradie možnosť pripojenia zariadenia na zachytávanie alebo odsávanie prachu, uistite sa, že došlo k jeho riadnemu pripojeniu a používaniu. Použitie takýchto zariadení môže obmedziť nebezpečenstvo vznikajúce prachom.
- Pevne upevnite obrobok. Použite stolársku svorku alebo zverák pre upevnenie obrobku, ktorý budete obrábať.
- Nepoužívajte akékoľvek náradie ak ste pod vplyvom alkoholu, drog, liekov alebo iných omamných či návykových látok.
- Zariadenie nie je určené na použitie osobami (vrátane detí) so zníženými fyzickými, zmyslovými alebo mentálnymi schopnosťami alebo s nedostatkom skúseností a znalostí, pokiaľ nie sú pod dozorom alebo nedostali pokyny ohľadom použitia zariadenia od osoby zodpovednej za ich bezpečnosť. Deti musia byť pod dozorom, aby ste sa uistili, že sa nehrajú so zariadením.

4) POUŽÍVANIE A ÚDRŽBA ELEKTRICKÉHO NÁRADIA:

- El. náradie vždy odpojte od el. siete v prípade akéhokoľvek problému pri práci, pred každým čistením alebo údržbou, pri každom presune a pri ukončení činnosti! Nikdy nepracujte s el. náradím, ak je akýmkoľvek

spôsobom poškodené.

- Ak začne náradie vydávať abnormálny zvuk alebo zápach, okamžite ukončíte prácu.
- Elektrické náradie nepreťažujte. Elektrické náradie bude pracovať lepšie a bezpečnejšie, ak s ním budete pracovať v otáčkach, pre ktoré bolo navrhnuté. Používajte správne náradie, ktoré je určené pre danú činnosť. Vhodné náradie bude dobre a bezpečne vykonávať prácu, pre ktorú bolo vyrobené.
- Nepoužívajte elektrické náradie, ktoré nemožno bezpečne zapnúť a vypnúť ovládacím vypínačom. Používanie takého náradia je nebezpečné. Poškodený vypínač musí byť opravený certifikovaným servisom.
- Odpojte náradie od elektrickej siete predtým, než začnete prevádzkať jeho nastavenie, výmenu príslušenstva alebo údržbu. Toto opatrenie obmedzí nebezpečenstvo náhodného spustenia.
- Nepoužívané elektrické náradie uschovajte tak, aby bolo mimo dosahu detí a nepovolaných osôb. Elektrické náradie v rukách neskúsených užívateľov môže byť nebezpečné. Elektrické náradie skladujte na suchom a bezpečnom mieste.
- Starostlivo udržiavajte elektrické náradie v dobrom stave. Pravidelne kontrolujte nastavenie pohybujúcich sa častí a ich pohyblivosť. Kontrolujte či nedošlo k poškodeniu ochranných krytov alebo iných častí, ktoré môžu ohroziť bezpečnú funkciu elektrického náradia. Ak je náradie poškodené, pred ďalším použitím zaistíte jeho opravu. Mnoho úrazov je spôsobené nesprávnou údržbou elektrického náradia.
- Rezacie nástroje udržiavajte ostré a čisté. Správne udržiavané a naostrené nástroje uľahčujú prácu, obmedzujú nebezpečenstvo úrazu a práca s nimi sa lepšie kontroluje. Použitie iného príslušenstva než toho, ktoré je uvedené v návode na obsluhu alebo doporučené dovozcom môže spôsobiť poškodenie náradia a byť príčinou úrazu.
- Elektrické náradie, príslušenstvo, pracovné nástroje atď. používajte v súlade s týmito pokynmi a takým spôsobom, ktorý je predpísaný pre konkrétne elektrické náradie a to s ohľadom na dané podmienky práce a druh prevádzanej práce. Používanie náradia na iné účely, než pre aké je určené, môže viesť k nebezpečným situáciám.

5) POUŽÍVANIE AKUMULÁTOROVÉHO NÁRADIA

- Pred vložením akumulátora sa uistite, že je vypínač v polohe „0-vypnuté“. Vloženie akumulátora do zapnutého náradia môže byť príčinou nebezpečných situácií.
- K nabíjaniu akumulátora používajte len nabíjačky predpísané výrobcom. Použitie nabíjačky pre iný typ akumulátora môže mať za následok jeho poškodenie a vznik požiaru.
- Používajte iba akumulátory určené pre dané náradie. Použitie iných akumulátorov môže byť príčinou úrazu alebo vzniku požiaru.
- Ak nie je akumulátor používaný, uschovávajú ho oddelene od kovových predmetov ako sú svorky, kľúče, skrutky a iné drobné kovové predmety, ktoré by mohli spôsobiť spojenie jedného kontaktu akumulátora s druhým. Vyskratovanie akumulátora môže zapríčiniť úraz, popáleniny alebo vznik požiaru.
- S akumulátormi zaobchádzajte šetrne. Pri nešetrnom zaobchádzaní môže z akumulátora uniknúť chemická látka. Vyvarujte sa kontaktu s ňou. Ak predsa dôjde ku kontaktu s touto chemickou látkou, vymyte postihnuté miesto prúdom tečúcej vody. Ak sa chemická látka dostane do očí, vyhľadajte ihneď lekársku pomoc. Chemická látka z akumulátora môže spôsobiť vážne poranenie.
- Akumulátor alebo náradie sa nesmie vystavovať ohňu alebo nadmernej teplote. Vystavenie ohňu alebo teplote vyššej ako 130°C môže spôsobiť výbuch.
- Akumulátor alebo náradie, ktoré sú poškodené alebo prestavané, sa nesmie používať. Poškodené alebo upravené akumulátory sa môžu chovať nepredvídateľne, a môžu tak spôsobiť oheň, výbuch alebo nebezpečenstvo úrazu.

6) SERVIS

- Servis elektrického náradia zverte kvalifikovanému opravárovi. Môžu sa používať iba rovnaké náhradné diely. Zaručíte tak, že bude zachovaná bezpečnosť elektrického náradia

BEZPEČNOSTNÉ POKYNY PRE AKUMULÁTOROVÉ PRIAME BRÚSKY**BEZPEČNOSTNÉ POKYNY SPOLOČNÉ PRE PRACOVNÉ ČINNOSTI BRÚSENIE, BRÚSENIE DRÔTENOU KEFKOU, LEŠTENIE, GRAVÍROVANIE, REZBÁRSKE NÁRADIE ALEBO ABRAZÍVNE REZANIE**

- Toto náradie je určené na použitie ako brúska, brúska s drôtenou kefkou, leštička, náradie pre rezbárov alebo rezacie náradie. Je treba čítať všetky bezpečnostné pokyny, inštrukcie, ilustrácie a predpisy dodané s týmto náradím. Nedodržanie všetkých nižšie uvedených pokynov môže mať za následok úraz elektrickým prúdom, požiar a/alebo vážne zranenie.
- Neodporúča sa vykonávať týmto náradím pracovné činnosti ako je rovinné (plošné) brúsenie. Prevádzanie pracovných činností, pre ktoré nie je toto náradie určené, môže spôsobiť nebezpečenstvo a poranenie osôb.
- Nesmiete používať príslušenstvo, ktoré nie je výslovne navrhnuté a odporúčené výrobcom náradia. Samotná skutočnosť, že príslušenstvo môžete k danému náradiu nainštalovať nezaručuje jeho bezpečnú prevádzku.
- Menovité otáčky brúsneho príslušenstva sa musia aspoň rovnať maximálnym otáčkam vyznačeným na náradí. Brúsne príslušenstvo, ktoré pracuje pri vyšších otáčkach, než sú jeho menovité otáčky, sa môže rozlomiť a rozpadnúť.
- Vonkajší priemer a hrúbka príslušenstva musia byť v medziach menovitého rozsahu pre dané náradie. Príslušenstvo nesprávnej veľkosti nie je možné dostatočne ovládať.
- Upínacie rozmery kotúčov, brúsnych bubnov alebo ostatného príslušenstva musí byť vhodné na upevnenie na vreteno alebo klieštinu náradia. Príslušenstvo s upínacími otvormi, ktoré nezodpovedajú montážnym rozmerom náradia, bude nevyvážené, môže nadmerne vibrovať a môže spôsobiť stratu kontroly.
- Kotúče so stopkou, bubny na brúsenie, frézy alebo iné príslušenstvo musia byť úplne zastrčené do klieštiny alebo upínacieho puzdra. Ak nedrží dostatočne a/alebo je vysunutie kotúča príliš veľké, namontovaný kotúč sa môže pri vysokých otáčkach uvoľniť a vypadnúť.
- Nesmie sa používať poškodené príslušenstvo. Pred každým použitím je treba skontrolovať príslušenstvo (Skontrolujte či sa kotúče na brúsenie neštiepia alebo nepraskajú, skontrolujte či sa bubny na brúsenie nemajú viditeľné praskliny, trhliny alebo nie sú nadmerné opotrebované, skontrolujte či drôtené kefy nemajú uvoľnené alebo prasknuté drôty.) Ak príslušenstvo alebo náradie spadlo, je treba skontrolovať poškodenie alebo namontovať nepoškodené príslušenstvo. Po skontrolovaní a namontovaní príslušenstva sa obsluha a okolostojaci musia postaviť tak, aby sa nachádzali mimo roviny rotujúceho príslušenstva, náradie sa nechá bežať pri najvyšších otáčkach naprázdno po dobu 1 minúty. V priebehu tejto skúšobnej doby sa poškodené príslušenstvo obvykle rozlomí.
- Musíte používať osobné ochranné pracovné prostriedky. V závislosti od použitia je nutné použiť tvárový štít alebo bezpečnostné ochranné okuliare. V primeranom rozsahu použijete masku proti prachu, ochranu sluchu, rukavice a pracovnú zásteru, ktorá je schopná zadržať malé úlomky brúseného materiálu alebo obrobku. Ochrana očí musí byť schopná zadržať odletujúce úlomky, ktoré vznikajú pri rôznych pracovných činnostiach. Prachová maska alebo respirátor musia byť schopné odfiltrovať čiaštočky, ktoré vznikajú pri danej činnosti. Dlhodobé vystavenie sa hluku s vysokou intenzitou môže spôsobiť stratu sluchu.
- Okolostojaci musia zostať v bezpečnej vzdialenosti od pracovného priestoru. Každý, kto vstupuje do pracovného priestoru, musí používať osobné ochranné pracovné prostriedky. Úlomky obrobku alebo poškodeného kotúča môžu odletieť a spôsobiť zranenie aj mimo bezprostredného pracovného priestoru.
- Pri vykonávaní činnosti, pri ktorej sa obrábací nástroj môže dotknúť skrytého vedenia alebo svojho vlastného prívodu, náradie musíte držať za izolované povrchy určené na uchopenie. Dotyk obrábacieho nástroja so „živým“ vodičom spôsobí, že sa neizolované kovové časti elektromechanického náradia stanú tiež „živými“ a môžu viesť k úrazu užívateľa elektrickým prúdom.
- Počas zapínania náradia je vždy treba náradie držať pevne v ruke (rukách) Reakčný krútiaci moment motora, pri zrýchlení na plné otáčky, môže spôsobiť roztočenie celého nástroja.
- Vždy, keď to bude možné, použijete na upevnenie obrobku svorky. Nikdy nesmiete pri práci držať malý obrobok v jednej ruke a náradie v druhej. Pripevnenie malého obrobku umožní obsluhu používať ruku (ruky) na ovládanie náradia. Kruhový materiál, ako sú tyče, rúrky alebo rúry majú tendenciu sa pri rezaní otáčať, a tak môžu spôsobiť, že sa nástroj namotá alebo vyskočí smerom k obsluhu.
- Pohyblivý prívod sa musí umiestniť mimo dosah rotujúceho príslušenstva. Ak obsluha stratí kontrolu,

môžete prerezať alebo poškodiť pohyblivý prívod príslušenstvom a ruka alebo paža obsluhy môžu byť zatiahnuté do rotujúceho príslušenstva.

- Náradie sa nesmie nikdy odložiť, kým sa nástroj úplne nezastaví. Rotujúce príslušenstvo sa môže zachytiť o povrch a vytrhnúť náradie z kontroly obsluhy.

- Po výmene nástroja alebo po prevedení nastavenia je treba sa uistiť, či je matica klieštiny, upínacie puzdro alebo iné nastavovacie zariadenie bezpečne utiahnuté. Uvoľnené nastavovanie zariadenia sa môžu neočakávane posunúť, spôsobiť tak stratu kontroly, a uvoľnené rotujúce súčasti budú prudko odhodené.

- Náradie sa nesmie nikdy spúšťať počas prenášania. Rotujúci nástroj sa pri náhodnom dotyku môže namotať na odev a pritiahnuť k telu.

- Vetracie otvory náradia je treba pravidelne čistiť. Ventilátor motora nasáva prach dovnútra skrine a nadmerné nahromadenie kovového prachu môže spôsobiť elektrické nebezpečenstvo.

- S náradiem sa nesmie pracovať v blízkosti horľavých materiálov. Mohlo by dôjsť k vznieteniu týchto materiálov od iskier.

- Nesmiete používať príslušenstvo, ktoré vyžaduje chladenie kvapalinou. Použitie vody alebo iných chladiacich kvapalín môže spôsobiť úraz alebo usmrtenie elektrickým prúdom.

SPÄTNÝ NÁRAZ A SÚVISIACE POKYNY

- Spätný náraz je náhla reakcia na zovretie alebo zaseknutie rotujúceho kotúča, brúsneho prstenca, kefy alebo iného príslušenstva. Zovretie alebo zaseknutie spôsobí prudké zastavenie rotujúceho príslušenstva, ktoré sa otáča, a to následne spôsobí, že sa nekontrolované náradie vymrští v smere opačnom k otáčaniu príslušenstva. Ak napríklad dôjde k zovretiu alebo k zaseknutiu brúsneho kotúča v obrobku, hrana kotúča, ktorá vstupuje do miesta zovretia, môže vniknúť do povrchu materiálu a spôsobiť, že je kotúč vytlačený hore alebo odhodený. Kotúč môže buď vyskočiť smerom k obsluhu alebo od nej, závisí to od smeru pohybu kotúča v mieste, kde sa zasekol. Brúsne kotúče môžu v takýchto prípadoch aj prasknúť.

- Spätný náraz je výsledkom nesprávneho používania náradia a/alebo nesprávnych pracovných postupov či podmienok a môžete mu zabrániť dodržaním ďalej popísaných bezpečnostných opatrení:

- Náradie je potrebné držať pevne a musíte udržiavať správnu polohu tela a paže tak, aby bolo možné odolať silám spätného rázu. Obsluha je schopná kontrolovať sily spätného nárazu, ak dodržiava vhodné opatrenia.
- Venujte zvláštnu pozornosť spracovávaníu rohov, ostrých hrán atď. Je nutné predchádzať tomu, aby náradie neposkakovalo a nezasekávalo sa príslušenstvo. Rohy, ostré hrany alebo poskakovanie majú tendenciu zaseknúť rotujúce príslušenstvo a spôsobiť stratu kontroly alebo spätný náraz.
- K náradiu sa nesmie pripojiť pílový kotúč so zubami. Tieto kotúče často spôsobujú spätný náraz a stratu kontroly.
- Vždy sa musí posúvať nástroj po materiáli v rovnakom smere, v ktorom ostrie vystupuje z materiálu (čo je rovnaký smer, v ktorom sa odhadzujú triesky). Posúvanie náradia nesprávnym smerom spôsobuje, že ostrie nástroja vyjde zo záberu a ťahá náradie v smere tohto posuvu.
- Pri použití tvrdo-kovových fréz, rezných kotúčov, vysoko-rýchlostných fréz alebo fréz z karbidu wolfrámu je treba mať obrobok vždy pevne upevnený. Tieto kotúče sa zaseknú, ak sa mierne naklonia v drážke a môžu spôsobiť spätný náraz. Ak sa rezací kotúč zasekne, kotúč samotný sa väčšinou rozlomí. Ak sa zasekne tvrdo-kovová fréza, vysoko-rýchlostná fréza alebo fréza z karbidu wolfrámu, môže vyskočiť z drážky a obsluha môže stratiť kontrolu nad náradiem.

ĎALŠIE BEZPEČNOSTNÉ POKYNY PRE PRACOVNÉ ČINNOSTI BRÚSENIE A REZANIE

Bezpečnostné pokyny špecifické pre pracovné činnosti brúsenie a abrazívne rezanie:

- Používajte iba typy kotúčov, ktoré sú odporúčané pre toto náradie a iba na odporúčané použitie. Napríklad: nie je dovolené brúsenie bočnou stranou rezacieho kotúča. Abrazívne rezacie kotúče sú určené pre obvodové brúsenie, bočné sily, ktoré pôsobia na tieto kotúče, by ich mohli roztrieštiť

- Pre brúsne kuželové a valcovité telieska so závitom sa musia používať iba nepoškodené stopky kotúčov s prírubou s neodľahčenými stranami, ktoré majú správnu veľkosť a tvar. Správne stopky znižujú možnosť

prasknutia telieska.

- Rezací kotúč sa nesmie zarážať do materiálu ani sa naň nesmie pôsobiť nadmerným tlakom. Nesmie sa vyvíjať snaha dosiahnuť nadmernú hĺbku rezu. Preťaženie kotúča zvyšuje zaťaženie a náchylnosť na skrútenie alebo zaseknutie kotúča v reze a možnosť spätného nárazu alebo prasknutie kotúča.
- Ruky sa nedávajú do priamky s rotujúcim kotúčom alebo zaň. V momente, keď sa kotúč v pracovnom bode pohybuje v smere od ruky obsluhy, možný spätný náraz môže vrhnúť otáčajúci sa kotúč a náradie priamo na obsluhu.
- Ak sa kotúč zasekne alebo sa rezanie s nejakého dôvodu preruší, náradie sa musí vypnúť a bez pohybu držať, kým sa kotúč úplne nezastaví. Obsluha sa nesmie nikdy pokúšať o vytiahnutie rezacieho kotúča z rezu, ak je kotúč v pohybe, pretože môže dôjsť k spätnému nárazu. Je treba skontrolovať situáciu a urobiť nápravu, aby sa vylúčilo zovretie alebo zaseknutie kotúča.
- Ak je príslušenstvo v obrobku, činnosť rezania sa nesmie znovu začať. Kotúč nechajte dosiahnuť plné otáčky a opatrne ho znovu vnorte do rezu. Ak sa náradie znovu spustí s kotúčom, ktorý je ponorený do rezu, môže dôjsť k jeho zaseknutiu, vytlačeniu nahor alebo k spätnému nárazu.
- Panely a iné veľké kusy obrobkov je treba podoprieť, aby sa zmenšilo nebezpečenstvo, že sa kotúč zasekne. Veľké obrobky majú tendenciu sa prehýbať vlastnou váhou. Podpery musia byť umiestnené pod obrobkom v blízkosti línie rezu a v blízkosti hrán obrobku na oboch stranách kotúča.
- Venujte pozornosť hlavne pri vykonávaní „rezu do dutiny“ stien alebo dutého priestoru. Prenikajúci kotúč môže prerezať plynové alebo vodovodné potrubie, elektrické vedenie alebo predmety, ktoré môžu spôsobiť spätný náraz.

BEZPEČNOSTNÉ POKYNY ŠPECIFICKÉ PRE PRACOVNÉ ČINNOSTI BRÚSENIE DRÔTENOU KEFOU

- Myslite na to, že z kefy odletujú drôtené štetiny dokonca aj počas bežnej činnosti. Drôty sa nesmú preťažovať nadmerným zaťažovaním kefy. Drôtené štetiny môžu ľahko preniknúť ľahkým odevom alebo do kože.
- Pred použitím kief je treba nechať ich bežať pri pracovných otáčkach na dobu minimálne 1 minúty. V priebehu tejto doby nesmie nikto stáť pred kefou alebo v jej dráhe. Uvoľnené štetiny alebo drôty počas tohto záberu vyletia z kefy.
- Pri odľahčení kefy je treba smerovať drôtenú kefu, ktorá sa otáča, smerom od seba. Malé čiastočky a tenké kúsky drôty môžu v priebehu používania týchto kief lietať veľkou rýchlosťou a môžu sa zaraziť do kože obsluhy.

BEZPEČNOSTNÉ POKYNY PRE NABÍJAČKU

- Pri zlom zaobchádzaní so zariadením môže dôjsť k úniku elektrolytu z akumulátora. Zabráňte kontaktu elektrolytu s pokožkou. Ak dôjde k zasiahnutiu pokožky, dôkladne ju umyte vodou. V prípade zasiahnutia očí vypláchnite oči čistou vodou a konzultujte s lekárom. V prípade požitia vyhľadajte lekársku pomoc.
- Zariadenie nabíjajte v suchom prostredí a dbajte na to, aby sa do nabíjačky nedostala voda. Nabíjačka je určená na použitie iba v uzatvorených priestoroch.
- Nabíjačku udržiavajte čistú a neprevádzkujte ju na ľahko zápalnom povrchu a v prostredí s nebezpečenstvom výbuchu a požiaru.
- Zariadenie nabíjajte len na čas potrebný na nabíjanie. Proces ukončenia nabíjania signalizuje na zeleno svietiaci LED dióda.
- Na nabíjanie zariadenia používajte výhradne USB-C nabíjací kábel. Použitie nabíjačky s nevhodnými výstupnými parametrami môže viesť k výbuchu alebo požiaru.
- Akumulátor nabíjajte v rozmedzí teplôt 0 – 40 °C. Mimo tohto teplotného rozsahu sa musí zaistiť teplotná kompenzácia okolím.
- Pokiaľ zariadenie nepoužívate, prelepte konektor na pripojenie koncovky nabíjačky lepiacou páskou, aby nemohlo dôjsť ku skratu zabudovaného akumulátora premostením kontaktov kovovými predmetmi, napr. sponami, skrutkami a pod. Skrat môže spôsobiť požiar alebo popáleniny.
- Zariadenie chráňte pred nárazmi, vlhkosťou, priamym slnečným žiarením, teplotami vyššími ako 40 °C a akumulátor nikdy neotvárajte.

- Pri poškodení a nevhodnom používaní zariadenia alebo akumulátora z neho môžu pri nabíjaní unikať pary. Zaisťte dobré odvetranie a prívod čerstvého vzduchu. Výpary dráždia dýchacie cesty. V prípade ťažkostí vyhľadajte lekársku pomoc.
- Nabíjací konektor udržiavajte čistý.

POUŽITIE A MONTÁŽ

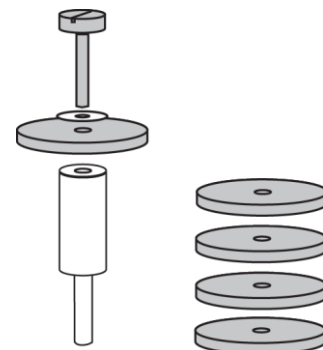
MONTÁŽ/VÝMENA BRÚSNEHO ALEBO LEŠTIACEHO PRÍSLUŠENSTVA

- Pri vkladaní alebo výmene príslušenstva odporúčame používať pracovné rukavice.
 - Zvoľte vhodné príslušenstvo podľa zamýšľaného druhu používania.
 - **UPOZORNENIE:** Pred vložením príslušenstva do upínacieho zariadenia prístroja skontrolujte, či nie je poškodené. Poškodené príslušenstvo nepoužívajte.
 - Priemer otvoru použitej upínacej klieštiny musí zodpovedať priemeru stopky príslušenstva, inak nebude možné nástroj bezpečne zaisťiť ani riadnym dotiahnutím zaisťovacej matice.
1. Pomocou aretačného tlačidla zaisťte rotor proti otáčaniu a pomocou kľúča uvoľnite zaisťovaciu maticu upínacej klieštiny.
 2. Z upínacej klieštiny demontujte príslušenstvo a vložte nové príslušenstvo.
- **UPOZORNENIE!** Po zasunutí príslušenstva do upínacej klieštiny pevne pomocou kľúča utiahnite zaisťovaciu maticu upínacej klieštiny. V opačnom prípade môže dôjsť k poškodeniu upínacej klieštiny.



MONTÁŽ REZNÉHO KOTÚČA

- Pri vkladaní alebo výmene rezného kotúča odporúčame používať pracovné rukavice.
 - **UPOZORNENIE:** Pred namontovaním rezného kotúča do upínacieho zariadenia prístroja skontrolujte, či nie je poškodený. Poškodený rezný kotúč nepoužívajte.
1. Pomocou aretačného tlačidla zaisťte rotor proti otáčaniu a pomocou kľúča uvoľnite zaisťovaciu maticu upínacej klieštiny.
 2. Do upínacej klieštiny vložte unášač rezného kotúča.
- **UPOZORNENIE!** Po zasunutí unášača do upínacej klieštiny pevne pomocou kľúča utiahnite zaisťovaciu maticu upínacej klieštiny. V opačnom prípade môže dôjsť k poškodeniu upínacej klieštiny.
3. Uvoľnite a demontujte skrutku v hornej časti unášača rezného kotúča.
 4. Vložte rezný kotúč medzi skrutku a unášač rezného kotúča. Následne skrutku upevnite.



ZAPNUTIE A VYPNUTIE

- Pre zapnutie zariadenia stlačte ON/OFF vypínač.
- Pre vypnutie zariadenia opätovne stlačte ON/OFF vypínač.

NASTAVENIE RÝCHLOSTI

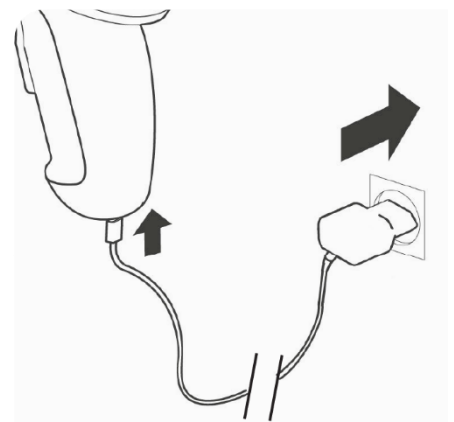
- Rýchlosť zariadenia je možné regulovať v 5 krokoch.
 - Pre zvýšenie rýchlosti stlačte tlačidlo pre zvýšenie otáčok (4A).
 - Pre zníženie rýchlosti stlačte tlačidlo pre zníženie otáčok (4B).
- Pre optimálne využitie príslušenstva používajte správnu rýchlosť na základe opracovávaného materiálu a typu používaného príslušenstva.

Odporúčané nastavenie rýchlosti

| NÁSTROJ | MATERIÁL | OPTIMÁLNA RÝCHLOSŤ |
|----------------------------|-------------------|--------------------|
| Brúsne kamene | Kameň, tvrdé kovy | 1-3 |
| | Oceľ | 3-5 |
| | Hliník, mosadz | 2-4 |
| | Plast | 1-3 |
| Plstené leštiace telieska | Oceľ | 3-5 |
| | Hliník, mosadz | 2-4 |
| | Plast | 3-5 |
| Brúsne papiere a kotúče | Drevo | 4-5 |
| | Oceľ | 1-3 |
| | Hliník, mosadz | 2-4 |
| | Plast | 1-3 |
| Drôtene kefy | Kameň, tvrdé kovy | 2-4 |
| | Hliník, mosadz | 2-4 |
| Diamantové kotúče a vrtáky | Kameň, tvrdé kovy | 5 |
| | Oceľ | 2-4 |
| | Hliník, mosadz | 4-5 |
| | Plast | 1-3 |
| | Oceľ | 3-5 |
| Abrazívne kotúče | Hliník, mosadz | 2-4 |
| | Plast | 1-3 |
| | Oceľ | 3-5 |

NABÍJANIE

- Zapojte USB-C nabíjací kábel (súčasť balenia) do slotu nabíjacieho adaptéra (nie je súčasťou balenia).
- Zapojte USB-C nabíjací kábel do nabíjacieho slotu na zariadení.
- Zapojte zástrčku nabíjacieho adaptéra do elektrickej zásuvky a chvíľu počkajte.
- Ukazovateľ stavu nabitia akumulátora (7) sa rozsvieti na červeno.
- Po úplnom nabití akumulátora (ukazovateľ stavu nabitia akumulátora svieti na zeleno) vytiahnite zástrčku nabíjacieho adaptéra z elektrickej zásuvky a USB-C kábel odpojte z nabíjacieho slotu zariadenia.

**ÚDRŽBA**

- **Pred začatím akejkolvek kontroly alebo údržby, zariadenie vypnite a vytiahnite zástrčku zo zásuvky.**
- Akumulátorovú priamu brúsku dôkladne vyčistite po každom použití. Ak nečistoty nemožno odstrániť, použite mäkkú handričku navlhčenú v mydlovej vode. Nikdy nepoužívajte čistiace prostriedky alebo rozpúšťadlá ako je benzín, alkohol, čpavok a pod.! Tieto rozpúšťadlá môžu poškodiť plastové časti výrobku.
- Pravidelne kontrolujte svoje zariadenie a keď zistíte, že niektoré súčiastky sú opotrebované alebo poškodené, preventívne ich kvôli vlastnej bezpečnosti vymeňte. Opotrebené či poškodené časti stroja sa môžu vymeniť iba v autorizovanom servise alebo ich výmenu zaistí predajca.
- Postarajte sa o to, aby boli použité originálne náhradné súčiastky.

OCHRANA ŽIVOTNÉHO PROSTREDIA

Symbol prečiarknutej nádoby na odpad na produktoch alebo v sprievodných dokumentoch znamená, že použité elektrické a elektronické výrobky nesmú byť pridané do bežného komunálneho odpadu. Pre správnu likvidáciu, obnovu a recykláciu doručte tieto výrobky na určené zberné miesta, kde budú prijaté zdarma. Alternatívne v niektorých krajinách môžete vrátiť svoje výrobky miestnemu predajcovi pri kúpe ekvivalentného nového produktu. Správnu likvidáciu tohto produktu pomôžete zachovať cenné prírodné zdroje a napomáhate prevencii potenciálnych negatívnych dopadov na životné prostredie a ľudské zdravie, čo by mohli byť dôsledky nesprávnej likvidácie odpadov. Ďalšie podrobnosti si vyžiadajte od miestneho úradu alebo najbližšieho zberného miesta. Pri nesprávnej likvidácii tohto druhu odpadu môžu byť v súlade s národnými predpismi udelené pokuty.

ES VYHLÁSENIE O ZHODE

ES DECLARATION OF CONFORMITY

vydané/issued by

Výrobca/Producer: SLOVAKIA TREND EXPORT - IMPORT, s.r.o.
Sídlo/Seated: Michalovská 87/1414, Sobrance 07301, Slovensko
IČO/ID Nr: 46512250

vyhlasuje na vlastnú zodpovednosť, že následne označené zariadenie na základe svojej koncepcie a konštrukcie, rovnako ako do obehu uvedené vyhotovenie, zodpovedá základným bezpečnostným požiadavkám príslušných legislatívnych predpisov/
hereby declares that this appliance is in compliance with all basic safety requirements of all relevant directives.

Akumulátorová priama brúska/Cordless mini grinder Strend Pro, 8 V, 1500 mAh, 5 000 – 25 000 min⁻¹, Ø 35 mm, vrtanie a brúsenie/drilling and grinding, s príslušenstvom/with accessories

TYP/TYPE: Q0M-DC-8C

MODEL/MODEL: Q0M-DC-8C-2

bol navrhnutý a vyrobený v zhode s nasledujúcimi normami/was constructed and produced in compliance with following standards:

EN IEC 55014-1:2021
EN IEC 55014-2:2021
EN 60745-1:2009+A11:2010
EN 60745-2-23:2013

a nasledujúcimi predpismi (všetko v platnom znení)/and all relevant directives (all in compliance):

EMC 2014/30/EU
MD 2006/42/EC
RoHS 2011/65/EU

Všetky súbory technickej dokumentácie sa nachádzajú k nahliadnutiu na adrese: /All related technical documentation and test report are available for checking at seat of company on following address: Slovakia TREND Export – Import s.r.o., Michalovská 87/1414, 073 01 Sobrance, Slovenská Republika

Last two digits when product has been introduced on market
/ Posledné dve číslice roka, kedy bol výrobok označený značkou

CE: 23

JUDr. Michal ŽEŇUCH
per procuram
SLOVAKIA TREND EXPORT - IMPORT, s.r.o.
Michalovská 87/1414
073 01 SOB RANCE
IČO: 46512250, DIČ: 2023403371

Sobrance 28.8.2023

Dátum a miesto vydania vyhlásenia
Place and date of issue

.....
Vydal/Issued by. Pečiatka/Podpis, Stamp/Signature
JUDr. Michal Žeňuch, confidential clerk/prokurista

STREND PRO[®]

Záručný list / Warranty

| | | |
|----------------|----------------|-----------------------------|
| Výrobné číslo: | Dátum predaja: | Podpis a pečiatka predajcu: |
| | | |

| | |
|-------------------------------|---------------------------------|
| Meno zákazníka (názov firmy): | Adresa zákazníka (sídlo firmy): |
| | |

| | |
|--|-------------------|
| Zákazník svojím podpisom potvrdzuje, že mu bolo zariadenie predvedené a vysvetlené, že bol oboznámený s návodom na obsluhu, nasadením a užívaním stroja a že mu zariadenie bolo vydané kompletne. | Podpis zákazníka: |
| | |

Záznamy o reklamáciách- záručných opravách

| Dátum prijatia reklamácie: | Dátum ukončenia reklamácie: | Evidenčné číslo reklamácie: | Podpis prevedenej záručnej opravy (Záznam o neoprávnenej reklamácie) | Pečiatka servisného technika: |
|----------------------------|-----------------------------|-----------------------------|---|-------------------------------|
| | | | | |
| | | | | |
| | | | | |
| | | | | |

Podmienky záruky

- Dodávateľ poskytuje na tento výrobok záručnú dobu uvedenú v tomto záručnom liste za podmienok dodržania spôsobu používania a skladovania výrobku v súlade s platnými podmienkami a normami, ako i návodom na obsluhu. Záručná doba začína plynúť od dátumu predaja. Záruka na batérie je 12 mesiacov.
- Predĺžená záručná doba 5 rokov sa poskytuje na výrobok za podmienok, že tento výrobok je dodávateľom označený v zozname výrobkov s predĺženou zárukou, konečným zákazníkom je spotrebiteľ a výrobok nebude používaný na komerčné nasadenie. Predĺžená záruka je podmienená pravidelnými servisnými prehliadkami v autorizovaných servisných strediskách dodávateľa.
- Záručná doba sa predlžuje o dobu, počas ktorej bol výrobok v záručnej oprave a je o tom uvedený záznam v zozname o záručných opravách tohto záručného listu. Právo na záručnú opravu si spotrebiteľ môže uplatniť v niektorom autorizovanom servisnom stredisku, podľa priloženého zoznamu „A“ servisných stredísk. Servisné strediská „B“ prevádzkujú záručné opravy len na výrobky, ktoré boli predané v ich prevádzkach. Zoznam servisných stredísk je pravidelne aktualizovaný u predajcov a na stránke dovozu: www.strendpro.sk.
- Záručné stredisko je povinné zabezpečiť záručnú opravu v zákonom stanovenej lehote. Zákonom stanovená lehota na vybavenie reklamácie začína plynúť nasledujúcim dňom po dátume prijatia reklamácie v servisnom stredisku.
- Bezplatná záručná oprava nemôže byť uplatňovaná ak ide o poruchy, ktoré boli spôsobené používaním výrobku v rozpore s ustanoveniami uvedenými v návode na obsluhu, nesprávnou manipuláciou, mechanickým poškodením, bežným mechanickým opotrebením dielov spôsobeným prevádzkou stroja, vinou obsluhy, živelnou pohromou, neoprávneným zásahom do výrobku, poruchy zapríčinené použitím nevhodných náhradných dielov, použitím nevhodného paliva, a zrejme preťaženie stroja v dôsledku trvalého prekračovania hornej hranice výkonu. Práce spojené s čistením, základnou údržbou, ošetrovaním alebo nastavením zariadenia, ktoré môže viesť k obsluhu a sú uvedené v návode na obsluhu, nespádajú do rozsahu záruky.
- Za bežné opotrebenie dielov sa považuje hlavne opotrebenie: všetkých rotujúcich a pohyblivých častí, rezných častí a ich krytov, strižných skrutiek a klinov, prevodových a klinových remeňov, reťazových prevodov, trecie plochy brzd a spojok, dezény pneumatík a diely bežnej údržby ako sú: vzduchové, hydraulické a olejové filtre, zapalovacie sviečky, olejové a chladiace náplne.
- Z predĺženej záruky sú vyňaté časti strojov a zariadení, na ktoré ich konkrétny výrobca poskytuje kratšiu záruku ako dodávateľ na samotný výrobok, v ktorom sú namontované. Do tejto kategórie častí patria: akumulátory, žiarovky a podobne.
- Právo uplatniť nároky plynúce zo záruky má vlastník výrobku, pokiaľ tak urobí najneskôr v posledný deň záručnej doby.
- Pri reklamáciách sa postupuje podľa príslušných ustanovení Občianskeho zákonníka a Zákona o ochrane spotrebiteľa.
- Servisné prehliadky, ktoré sú podmienkou predĺženej 5 ročnej záruky, musia byť prevádzkané len v autorizovanom servisnom stredisku dodávateľa, v pravidelných intervaloch a obdobie medzi jednotlivými prehliadkami nesmie prekročiť dobu 12 mesiacov. Prvá servisná prehliadka musí byť vykonaná najneskôr do 12 mesiacov od dátumu predaja výrobku. Servisné prehliadky vykonávajú servisné strediská v období posledných troch a prvých dvoch mesiacoch kalendárneho roku. Každá servisná prehliadka musí byť zaznamenaná v tomto záručnom liste s uvedeným dátumom prehliadky, podpisom a pečiatkou servisného strediska. Servisnou prehliadkou sa rozumie kontrola stroja, výmena náplní a filtrov podľa odporúčenia výrobcu, výmena opotrebených a poškodených dielov, ktoré môžu ovplyvniť poškodenie alebo opotrebenie iných dielov a samotné nastavenie stroja. Úkon servisnej prehliadky a použitý materiál sa účtuje podľa platného cenníka servisného strediska.

Pri uplatňovaní reklamácie je reklamujúci povinný predložiť k reklamácií čistý výrobok, doklad o kúpe alebo vyplnený a potvrdený záručný list. V prípade predĺženej záruky, záznamy o servisných prehliadkach a daňové doklady za jednotlivé prehliadky. Pri nesplnení niektorej z podmienok predĺženej záruky uvedenej v tomto záručnom liste, sa na výrobok poskytuje záručná doba 2 roky.

ZÁRUČNÝ A POZÁRUČNÝ SERVIS VYKONÁVA VÝROBCA

Slovakia Trend Export-Import s.r.o., Michalovská 87/1414, 073 01 Sobrance

Fax: (056) 652-2329 Tel: 0915 392 687 E-mail: servis@slovakia-trend.sk

AKUMULÁTOROVÁ PŘÍMÁ BRUSKA

POUŽITÍ

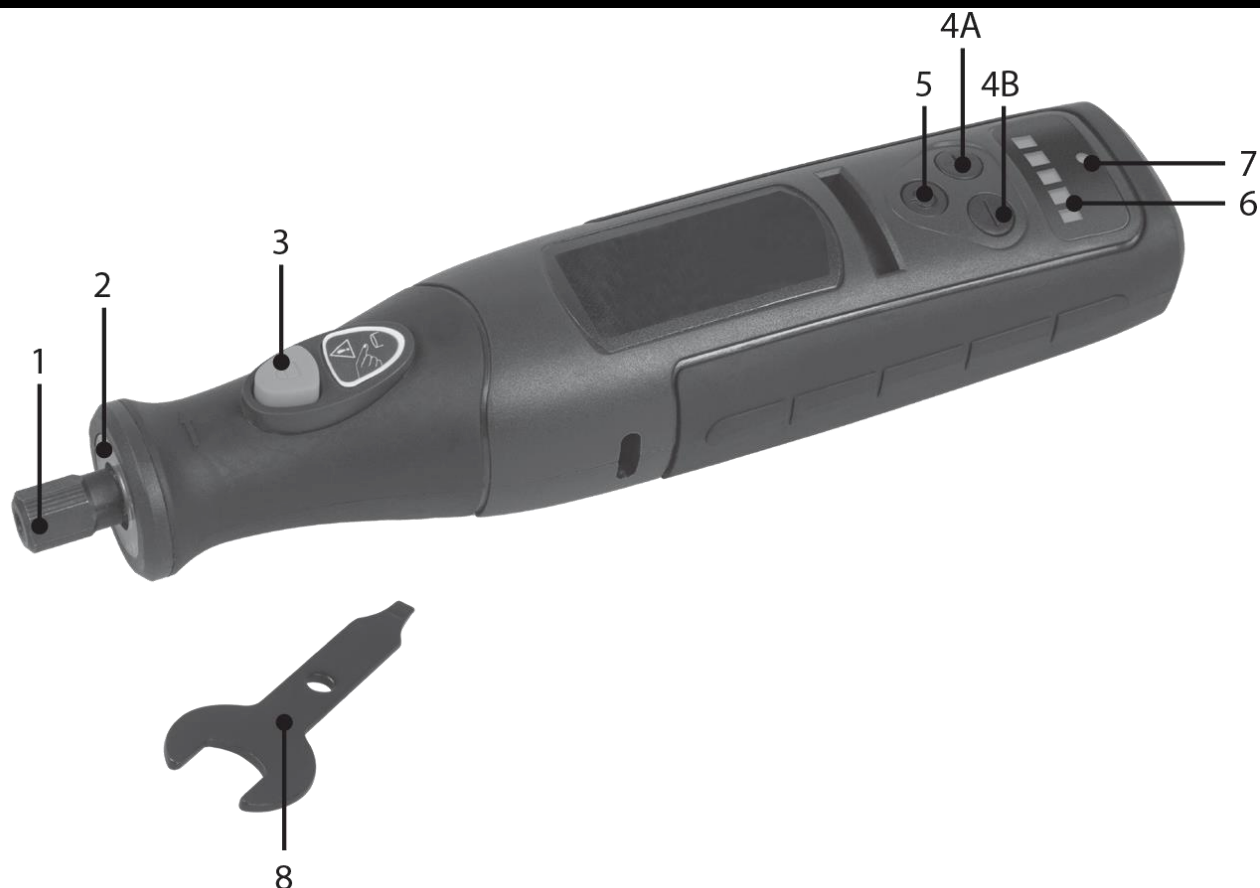
Akumulátorová přímá bruska se používá k detailnímu obrábění kovů, plastů, dřeva a podobných materiálů s použitím vhodného obráběcího nástavce.

Zařízení používejte pouze k předepsaným účelům. Jakékoli jiné použití je považováno jako případ nesprávného použití. Uživatel/obsluha a nikoli výrobce bude zodpovědný za jakékoli poškození nebo zranění způsobené tímto nesprávným používáním. Pamatujte si, že toto zařízení nebylo navrženo pro komerční nebo průmyslové používání. Záruka nebude platná pokud bude zařízení používáno pro komerční, průmyslové nebo podobné účely.

TECHNICKÉ PARAMETRY










| | | |
|---|---|---|
|  | NAPĚTÍ | 8 V |
| | KAPACITA | 1 500 mAh |
|  | OTÁČKY BEZ ZÁTĚŽE | 5 000 - 25 000 min ⁻¹ |
| | UPÍNACÍ PRŮMĚR | max 3,2 mm |
| | VIBRACE | 2,35 m/s ² Odchylka (K) = 1,5 m/s ² |
| | HLADINA AKUSTICKÉHO VÝKONU (L _{WA}) | 87 dB(A) Odchylka (K) = 3 dB(A) |
| | HLADINA AKUSTICKÉHO TLAKU (L _{pA}) | 76 dB(A) Odchylka (K) = 3 dB(A) |
| | DOBA NABÍJENÍ | 2-3 h |
| | DOPORUČENÁ NABÍJEČKA | 5 V; 500 – 2 500 mA |
|  | HMOTNOST | 0,26 kg |

ČÁSTI VÝROBKU



| | | | |
|----|-----------------------------|---|-----------------------------------|
| 1 | Upínací kleština | 5 | ON/OFF Vypínač |
| 2 | LED pracovní osvětlení | 6 | Ukazatel otáček |
| 3 | Aretační tlačítko vřetena | 7 | Ukazatel stavu nabití akumulátoru |
| 4A | Tlačítko pro zvýšení otáček | 8 | Klíč |
| 4B | Tlačítko pro snížení otáček | | |

VYSVĚTLIVKY SYMBOLŮ

| | |
|---|---|
|  | Všeobecné upozornění na nebezpečí. |
|  | Přečtěte si návod k použití. |
|  | Nevyhazujte do běžného domovního odpadu. Místo toho, ekologicky přijatelnou cestou se obraťte na recyklační střediska. Prosím věnujte péči ochraně životního prostředí. |
|  | Výrobek je v souladu s platnými evropskými směrnici a byla provedena metoda hodnocení shody těchto směrnic. |
|  | Používejte ochranné pracovní brýle. |
|  | Noste ochranné rukavice. |
|  | Noste chránič sluchu. |
|  | Noste ochrannou dýchací masku. |
|  | Při provádění oprav stroj nesmí být zapojen do elektrické zásuvky. |

VŠEOBECNÉ BEZPEČNOSTNÍ POKYNY PRO ELEKTRICKÉ NÁŘADÍ

- **UPOZORNĚNÍ!** Přečtěte si bezpečnostní upozornění, instrukce, vyobrazení a technické údaje poskytované s tímto elektrickým nářadím. Porušení dodržování všech instrukcí uvedených dále v textu může mít za následek úraz elektrickým proudem, požár a/nebo těžké ublížení na zdraví.

1) BEZPEČNOST PRACOVNÍHO PROSTŘEDÍ:

- Pracoviště je třeba udržovat v čistotě a dobře osvětlené. Nepořádek a tmavé prostory bývají příčinou nehod.
- Nepoužívejte elektrické nářadí v prostředí, kde hrozí nebezpečí výbuchu, kde se vyskytují hořlavé kapaliny, plyny nebo prach. V elektrickém nářadí vznikají jiskry, které mohou zapálit prach nebo výpary.
- Při používání elektrického nářadí zabraňte v přístupu dětem a dalším osobám. Pokud budete rušeni, můžete ztratit kontrolu nad vykonávanou činností.

2) ELEKTRICKÁ BEZPEČNOST:

- Vidlice napájecího kabelu elektrického nářadí musí odpovídat síťové zásuvce. Nikdy jakýmkoli způsobem neupravujte el. přívodní kabel. Nářadí, které má na vidlici přívodní šňůry ochranný kolík, nikdy nepřipojujte rozdvojkami nebo jinými adaptéry. Nepoškozené vidlice a odpovídající zásuvky sníží nebezpečí úrazu elektrickým proudem. Poškozené nebo zamotané přívodní kabely zvyšují nebezpečí úrazu elektrickým proudem. Pokud se síťová šňůra poškodí, musí být nahrazena zvláštní síťovou šňůrou, kterou lze dostat u výrobce nebo jeho obchodního zástupce.
- Obsluha se nesmí tělem dotýkat uzemněných předmětů, jako je např. potrubí, těleso ústředního vytápění, sporáky a chladničky. Nebezpečí úrazu elektrickým proudem je větší, pokud je vaše tělo spojeno se zemí.
- Nevystavujte elektrické nářadí dešti, vlhku nebo vodě. Elektrického nářadí se nikdy nedotýkejte mokřými rukama. Elektrické nářadí nikdy nemyjte pod tekoucí vodou ani jej neponořujte do vody.
- Kabel se nesmí nadměrně zatěžovat. Kabel nikdy nepoužívejte k přenášení, tahání nebo vytahování vidlice

elektrického nářadí. Kabel nesmí být vystaven působení tepla, oleje, ostrých hran nebo pohyblivých dílů. Poškozené nebo zapletené kabely zvyšují riziko úrazu elektrickým proudem.

- Nikdy nepracujte s nářadím, které má poškozený el. kabel příp. vidlici, nebo spadlo na zem a je jakýmkoli způsobem poškozeno.

- Při používání elektrického nářadí ve venkovním prostředí používejte prodlužovací kabel vhodný pro venkovní použití. Používání šňůry vhodné pro venkovní použití snižuje riziko úrazu elektrickým proudem

- Používáte-li elektrické nářadí ve vlhkých prostorách, používejte napájení chráněné proudovým chráničem (RCD). Používání RCD omezuje nebezpečí úrazu elektrickým proudem. Pojem „proudový chránič (RCD)“ může být nahrazen pojmem „hlavní jistič obvodu (GFCI)“ nebo „jistič unikajícího proudu (ELCB)“.

- Držte el. ruční nářadí výlučně za izolované plochy určené k uchopení, neboť při provozu může dojít ke kontaktu řezacího či vrtacího příslušenství se skrytým vodičem nebo vlastní šňůrou.

3) BEZPEČNOST OSOB:

- Při používání elektrického nářadí buďte pozorní a ostražití, věnujte maximální pozornost činnosti, kterou právě provádíte. Soustřeďte se na práci. Nepracujte s elektrickým nářadím pokud jste unavení, nebo jste pod vlivem drog, alkoholu nebo léků. I chvilková nepozornost při používání elektrického nářadí může vést k vážnému poranění osob. Při práci s el. nářadím nejezte, nepijte a nekuřte.

- Používejte ochranné pomůcky. Vždy používejte ochranu očí. Používejte ochranné prostředky odpovídající druhu práce, kterou provádíte. Ochranné pomůcky jako respirátor, bezpečnostní obuv s protiskluzovou úpravou, pokrývka hlavy nebo ochrana sluchu, používané v souladu s podmínkami práce, snižují riziko poranění osob.

- Vyvarujte se neúmyslnému zapnutí el. nářadí. Nepřenášejte el. nářadí, které je připojeno k elektrické síti, s prstem na spínači nebo na spoušti. Před připojením k elektrickému napětí se ujistěte, zda vypínač nebo spoušť jsou v poloze „vypnuto“. Přenášení el. nářadí s prstem na spínači nebo připojování vidlice el. nářadí do zásuvky se zapnutým spínačem může být příčinou vážných úrazů.

- Před zapnutím el. nářadí odstraňte všechny seřizovací klíče a nástroje. Nastavovací klíč nebo nástroj, který zůstane připevněn k otáčející se části elektrického nářadí může být příčinou poranění osob.

- Vždy udržujte stabilní postoj a rovnováhu. Pracujte jen tam, kam bezpečně dosáhnete. Nikdy nepřeceňujte vlastní sílu. Nepoužívejte elektrické nářadí, jste-li unavení.

- Oblékejte se vhodným způsobem. Používejte pracovní oblečení. Nenoste volné oblečení ani šperky. Dbejte na to, aby se vaše vlasy, oblečení, rukavice nebo jiná část vašeho těla nedostala do přílišné blízkosti rotujících nebo rozpálených částí el. nářadí.

- Připojte el. nářadí k odsávání prachu. Pokud má el. nářadí možnost připojení zařízení k zachytávání nebo odsávání prachu, ujistěte se, že došlo k jeho řádnému připojení a používání. Použití takových zařízení může omezit nebezpečí vznikající prachem.

- Pevně upevněte obrobek. Použijte truhlářskou svorku nebo svěrák pro upevnění obrobku, který budete obrábět.

- Nepoužívejte jakékoli nářadí jste-li pod vlivem alkoholu, drog, léků nebo jiných omamných či návykových látek.

- Zařízení není určeno k použití osobami (včetně dětí) se sníženými fyzickými, smyslovými nebo mentálními schopnostmi nebo s nedostatkem zkušeností a znalostí, pokud nejsou pod dozorem nebo nedostaly pokyny ohledně použití zařízení od osoby odpovědné za jejich bezpečnost. Děti musí být pod dozorem, abyste se ujistili, že si nehrají se zařízením.

4) POUŽÍVÁNÍ A ÚDRŽBA ELEKTRICKÉHO NÁŘADÍ:

- El. nářadí vždy odpojte od el. sítě v případě jakéhokoli problému při práci, před každým čištěním nebo údržbou, při každém přesunu a při ukončení činnosti! Nikdy nepracujte s el. nářadím, je-li jakýmkoli způsobem poškozeno.

- Začne-li nářadí vydávat abnormální zvuk nebo zápach, okamžitě ukončete práci.

- Elektrické nářadí nepřetěžujte. Elektrické nářadí bude pracovat lépe a bezpečněji, budete-li s ním pracovat

v otáčkách, pro které bylo navrženo. Používejte správné nářadí, které je určeno pro danou činnost. Vhodné nářadí bude dobře a bezpečně provádět práci, pro kterou bylo vyrobeno.

- Nepoužívejte elektrické nářadí, které nelze bezpečně zapnout a vypnout ovládacím spínačem. Používání takového nářadí je nebezpečné. Poškozený vypínač musí být opraven certifikovaným servisem.
- Odpojte nářadí od elektrické sítě předtím, než začnete provádět jeho seřízení, výměnu příslušenství nebo údržbu. Toto opatření omezí nebezpečí náhodného spuštění.
- Nepoužívané elektrické nářadí uschovejte tak, aby bylo mimo dosah dětí a nepovolaných osob. Elektrické nářadí v ruce nezkušených uživatelů může být nebezpečné. Elektrické nářadí skladujte na suchém a bezpečném místě.
- Pečlivě udržujte elektrické nářadí v dobrém stavu. Pravidelně kontrolujte nastavení pohybujících se částí a jejich pohyblivost. Kontrolujte zda nedošlo k poškození ochranných krytů nebo jiných částí, které mohou ohrozit bezpečnou funkci elektrického nářadí. Je-li nářadí poškozeno, před dalším použitím zajistěte jeho opravu. Mnoho úrazů je způsobeno nesprávnou údržbou elektrického nářadí.
- Řezací nástroje udržujte ostré a čisté. Správně udržované a naostřené nástroje usnadňují práci, omezují nebezpečí úrazu a práce s nimi se lépe kontroluje. Použití jiného příslušenství než toho, které je uvedeno v návodu k obsluze nebo doporučeno dovozcem může způsobit poškození nářadí a být příčinou úrazu.
- Elektrické nářadí, příslušenství, pracovní nástroje atp. používejte v souladu s těmito pokyny a takovým způsobem, který je předepsán pro konkrétní elektrické nářadí a to s ohledem na dané podmínky práce a druh prováděné práce. Používání nářadí k jiným účelům, než pro jaké je určeno, může vést k nebezpečným situacím.

5) POUŽÍVÁNÍ AKUMULÁTOROVÉHO NÁŘADÍ

- Před vložením akumulátoru se ujistěte, že je vypínač v poloze „0-vypnuto“. Vložení akumulátoru do spuštěného nářadí může být příčinou nebezpečných situací.
- K nabíjení akumulátoru používejte pouze nabíječky předepsané výrobcem. Použití nabíječky pro jiný typ akumulátoru může mít za následek jeho poškození a vznik požáru.
- Používejte pouze akumulátory určené pro dané nářadí. Použití jiných akumulátorů může být příčinou úrazu nebo vzniku požáru.
- Pokud není akumulátor používán, uschovejte jej odděleně od kovových předmětů jako jsou svorky, klíče, šrouby a jiné drobné kovové předměty, které by mohly způsobit spojení jednoho kontaktu akumulátoru s druhým. Vyzkratování akumulátoru může zapříčinit úraz, popáleniny nebo vznik požáru.
- S akumulátory zacházejte šetrně. Při nešetrném zacházení může z akumulátoru uniknout chemická látka. Vyvarujte se kontaktu s ní. Pokud přece dojde ke kontaktu s touto chemickou látkou, vymyjte postižené místo proudem tekoucí vody. Pokud se chemická látka dostane do očí, vyhledejte ihned lékařskou pomoc. Chemická látka z akumulátoru může způsobit vážné poranění.
- Akumulátor nebo nářadí se nesmí vystavovat ohni nebo nadměrné teplotě. Vystavení ohni nebo teplotě vyšší než 130°C může způsobit výbuch.
- Akumulátor nebo nářadí, které jsou poškozené nebo přestavěné, se nesmí používat. Poškozené nebo upravené akumulátory se mohou chovat nepředvídatelně, a mohou tak způsobit oheň, výbuch nebo nebezpečí úrazu.

6) SERVIS

- Servis elektrického nářadí svěřte kvalifikovanému opraváři. Mohou se používat pouze stejné náhradní díly. Zaručíte tak, že bude zachována bezpečnost elektrického nářadí.

BEZPEČNOSTNÍ POKYNY PRO AKUMULÁTOROVÉ PŘÍMÉ BRUSKY

BEZPEČNOSTNÍ POKYNY SPOLEČNÉ PRO PRACOVNÍ ČINNOSTI BROUŠENÍ, BROUŠENÍ DRÁTĚNÝ KARTÁČEK, LEŠTĚNÍ, GRAVÍROVÁNÍ, ŘEZBÁŘSKÉ NÁŘADÍ NEBO ABRAZIVNÍ ŘEZÁNÍ

- Toto nářadí je určeno k použití jako bruska, bruska s drátěným kartáčkem, leštička, nářadí pro řezbáře nebo řezací nářadí. Je třeba číst všechny bezpečnostní pokyny, instrukce, ilustrace a předpisy dodané s tímto nářadím. Nedodržení všech níže uvedených pokynů může mít za následek úraz elektrickým proudem,

požár a/nebo vážné zranění.

- Nedoporučuje se provádět tímto nářadím pracovní činnosti jako je rovinné (plošné) broušení. Provádění pracovních činností, pro které není toto nářadí určeno, může způsobit nebezpečí a poranění osob.
- Nesmíte používat příslušenství, které není výslovně navrženo a doporučeno výrobcem nářadí. Samotná skutečnost, že příslušenství můžete k danému nářadí nainstalovat nezaručuje jeho bezpečný provoz.
- Jmenovité otáčky brusného příslušenství se musí alespoň rovnat maximálním otáčkám vyznačeným na nářadí. Brusné příslušenství, které pracuje při vyšších otáčkách, než jsou jeho jmenovité otáčky, se může rozlomit a rozpadnout.
- Vnější průměr a tloušťka příslušenství musí být v mezích jmenovitého rozsahu pro dané nářadí. Příslušenství nesprávné velikosti nelze dostatečně ovládat.
- Upínací rozměry kotoučů, brusných bubnů nebo ostatního příslušenství musí být vhodné pro upevnění na vřeteno nebo kleštinu nářadí. Příslušenství s upínacími otvory, které neodpovídají montážním rozměrem nářadí, bude nevyvážené, může nadměrně vibrovat a může způsobit ztrátu kontroly.
- Kotouče se stopkou, bubny na broušení, frézy nebo jiné příslušenství musí být zcela zastrčeny do kleštiny nebo upínacího pouzdra. Pokud nedrží dostatečně a/nebo je vysunutí kotouče příliš velké, namontovaný kotouč se může při vysokých otáčkách uvolnit a vypadnout.
- Nesmí se používat poškozené příslušenství. Před každým použitím je třeba zkontrolovat příslušenství (Zkontrolujte zda se kotouče na broušení neštěpí nebo nepraskají, zkontrolujte zda se bubny na broušení nemají viditelné praskliny, trhliny nebo nejsou nadměrně opotřebované, zkontrolujte zda drátěné kartáče nemají uvolněné nebo prasklé dráty.) Pokud příslušenství nebo nářadí spadlo, je třeba spadnout poškození nebo namontovat nepoškozené příslušenství. Po zkontrolování a namontování příslušenství se obsluha a kolemstojící musí postavit tak, aby se nacházely mimo rovinu rotujícího příslušenství, nářadí se nechá běžet při nejvyšších otáčkách naprázdno po dobu 1 minuty. Během této zkušební doby se poškozené příslušenství obvykle rozlomí.
- Musíte používat osobní ochranné pracovní prostředky. V závislosti na použití je nutno použít obličejový štít nebo bezpečnostní ochranné brýle. V přiměřeném rozsahu použijte masku proti prachu, ochranu sluchu, rukavice a pracovní zástěru, která je schopna zadržet malé úlomky broušeného materiálu nebo obrobku. Ochrana očí musí být schopna zadržet odletující úlomky, které vznikají při různých pracovních činnostech. Prachová maska nebo respirátor musí být schopny odfiltrovat částičky, které vznikají při dané činnosti. Dlouhodobé vystavení hluku s vysokou intenzitou může způsobit ztrátu sluchu.
- Kolem stojící musí zůstat v bezpečné vzdálenosti od pracovního prostoru. Každý, kdo vstupuje do pracovního prostoru, musí používat osobní ochranné pracovní prostředky. Úlomky obrobku nebo poškozeného kotouče mohou odletět a způsobit zranění i mimo bezprostřední pracovní prostor.
- Při provádění činnosti, při které se obráběcí nástroj může dotknout skrytého vedení nebo svého vlastního přívodu, musíte nářadí držet za izolované povrchy určené k uchopení. Dotek obráběcího nástroje s „živým“ vodičem způsobí, že se neizolované kovové části elektromechanického nářadí stanou také „živými“ a mohou vést k úrazu uživatele elektrickým proudem.
- Během zapínání nářadí je vždy třeba nářadí držet pevně v ruce (rukách) Reakční točivý moment motoru, při zrychlení na plné otáčky, může způsobit roztočení celého nástroje.
- Vždy, když to bude možné, použijte k upevnění obrobku svorky. Nikdy nesmíte při práci držet malý obrobek v jedné ruce a nářadí ve druhé. Připevnění malého obrobku umožní obsluze používat ruku (ruce) k ovládní nářadí. Kruhový materiál, jako jsou tyče, trubky nebo trubky mají tendenci se při řezání otáčet, a tak mohou způsobit, že se nástroj namotá nebo vyskočí směrem k obsluze.
- Pohyblivý přívod se musí umístit mimo dosah rotujícího příslušenství. Pokud obsluha ztratí kontrolu, můžete proříznout nebo poškodit pohyblivý přívod příslušenstvím a ruka nebo paže obsluhy mohou být zataženy do rotujícího příslušenství.
- Nářadí se nesmí nikdy odložit, dokud se nástroj zcela nezastaví. Rotující příslušenství se může zachytit o povrch a vytrhnout nářadí z kontroly obsluhy.
- Po výměně nástroje nebo po provedení nastavení je třeba se ujistit, zda je matice kleštiny, upínací pouzdro nebo jiné seřizovací zařízení bezpečně utaženo. Uvolněné nastavování zařízení se mohou neočekávaně

posunout, způsobit tak ztrátu kontroly, a uvolněné rotující součásti budou prudce odhozeny.

- Nářadí se nesmí nikdy spouštět během přenášení. Rotující nástroj se při náhodném dotyku může namotat na oděv a přitáhnout k tělu.
- Větrací otvory nářadí je třeba pravidelně čistit. Ventilátor motoru nasává prach dovnitř skříně a nadměrné nahromadění kovového prachu může způsobit elektrické nebezpečí.
- S nářadím se nesmí pracovat v blízkosti hořlavých materiálů. Mohlo by dojít ke vznícení těchto materiálů od jisker.
- Nesmíte používat příslušenství, které vyžaduje chlazení kapalinou. Použití vody nebo jiných chladicích kapalin může způsobit úraz nebo usmrcení elektrickým proudem.

ZPĚTNÝ NÁRAZ A SOUVISEJÍCÍ POKYNY

- Zpětný náraz je náhlá reakce na sevření nebo zaseknutí rotujícího kotouče, brusného prstence, kartáče nebo jiného příslušenství. Sevření nebo zaseknutí způsobí prudké zastavení rotujícího příslušenství, které se otáčí, a to následně způsobí, že se nekontrolovaně nářadí vymrští ve směru opačném k otáčení příslušenství. Pokud například dojde k sevření nebo k zaseknutí brusného kotouče v obrobku, hrana kotouče, která vstupuje do místa sevření, může vniknout do povrchu materiálu a způsobit, že je kotouč vytlačen nahoru nebo odhozen. Kotouč může buď vyskočit směrem k obsluze nebo na ní, závisí to na směru pohybu kotouče v místě, kde se zasekl. Brusné kotouče mohou v takových případech i prasknout.
- Zpětný náraz je výsledkem nesprávného používání nářadí a/nebo nesprávných pracovních postupů či podmínek a můžete mu zabránit dodržáním dále popsaných bezpečnostních opatření:

- Nářadí je třeba držet pevně a musíte udržovat správnou polohu těla a paže tak, aby bylo možné odolat silám zpětného rázu. Obsluha je schopna kontrolovat síly zpětného nárazu, pokud dodržuje vhodná opatření.
- Věnujte zvláštní pozornost zpracovávání rohů, ostrých hran atp. Je nutno předcházet tomu, aby nářadí neposkakovalo a nezasekávalo se příslušenství. Rohy, ostré hrany nebo poskakování mají tendenci zaseknout rotující příslušenství a způsobit ztrátu kontroly nebo zpětný náraz.
- K nářadí se nesmí připojit pilový kotouč se zuby. Tyto kotouče často způsobují zpětný náraz a ztrátu kontroly.
- Vždy se musí posouvat nástroj po materiálu ve stejném směru, ve kterém ostří vystupuje z materiálu (což je stejný směr, ve kterém se odhazují třísky). Posouvání nářadí nesprávným směrem způsobuje, že ostří nástroje vyjde ze záběru a táhne nářadí ve směru tohoto posuvu.
- Při použití tvrdokovových fréz, řezných kotoučů, vysokorychlostních fréz nebo fréz z karbidu wolframu je třeba mít obrobek vždy pevně upevněný. Tyto kotouče se zaseknou, pokud se mírně nakloní v drážce a mohou způsobit zpětný náraz. Pokud se řezací kotouč zasekne, kotouč samotný se většinou rozlomí. Pokud se zasekne tvrdokovová fréza, vysokorychlostní fréza nebo fréza z karbidu wolframu, může vyskočit z drážky a obsluha může ztratit kontrolu nad nářadím.

DALŠÍ BEZPEČNOSTNÍ POKYNY PRO PRACOVNÍ ČINNOSTI BROUŠENÍ A ŘEZÁNÍ

Bezpečnostní pokyny specifické pro pracovní činnosti broušení a abrazivní řezání:

- Používejte pouze typy kotoučů, které jsou doporučeny pro toto nářadí a pouze pro doporučené použití. Například: není dovoleno broušení boční stranou řezacího kotouče. Abrazivní řezací kotouče jsou určeny pro obvodové broušení, boční síly, které působí na tyto kotouče, by je mohly roztříštit
- Pro brusná kuželová a válcovitá tělíška se závitem se musí používat pouze nepoškozené stopky kotoučů s přírubou s neodlehčenými stranami, které mají správnou velikost a tvar. Správné stopky snižují možnost prasknutí tělíška.
- Řezací kotouč se nesmí zarážet do materiálu ani se na něj nesmí působit nadměrným tlakem. Nesmí se

vyvíjet snaha dosáhnout nadměrné hloubky řezu. Přetížení kotouče zvyšuje zatížení a náchylnost ke zkroucení nebo zaseknutí kotouče v řezu a možnost zpětného nárazu nebo prasknutí kotouče.

- Ruce se nedávají do přímky s rotujícím kotoučem nebo za něj. V momentě, kdy se kotouč v pracovním bodě pohybuje ve směru od ruky obsluhy, možný zpětný náraz může vrhnout otáčející se kotouč a náradí přímo na obsluhu.

- Pokud se kotouč zasekne nebo se řezání s nějakého důvodu přeruší, náradí se musí vypnout a bez pohybu držet, dokud se kotouč zcela nezastaví. Obsluha se nesmí nikdy pokoušet o vytažení řezacího kotouče z řezu, je-li kotouč v pohybu, protože může dojít ke zpětnému nárazu. Je třeba zkontrolovat situaci a provést nápravu, aby se vyloučilo sevření nebo zaseknutí kotouče.

- Je-li příslušenství v obrobku, činnost řezání nesmí být znovu zahájena. Kotouč nechte dosáhnout plných otáček a opatrně jej znovu vnořte do řezu. Pokud se náradí znovu spustí s kotoučem, který je ponořen do řezu, může dojít k jeho zaseknutí, vytlačení nahoru nebo ke zpětnému nárazu.

- Panely a jiné velké kusy obrobků je třeba podepřít, aby se zmenšilo nebezpečí, že se kotouč zasekne. Velké obrobky mají tendenci se prohýbat vlastní vahou. Podpěry musí být umístěny pod obrobkem v blízkosti linie řezu a v blízkosti hran obrobku na obou stranách kotouče.

- Věnujte pozornost hlavně při provádění „řezu do dutiny“ stěn nebo dutého prostoru. Pronikající kotouč může proříznout plynové nebo vodovodní potrubí, elektrické vedení nebo předměty, které mohou způsobit zpětný náraz.

BEZPEČNOSTNÍ POKYNY SPECIFICKÉ PRO PRACOVNÍ ČINNOSTI BROUŠENÍ DRÁTĚNÝ KARTÁČ

- Myslete na to, že z kartáče odletují drátěné štětiny dokonce i během běžné činnosti. Dráty se nesmí přetěžovat nadměrným zatěžováním kartáče. Drátěné štětiny mohou snadno proniknout lehkým oděvem nebo do kůže.

- Před použitím kartáčů je třeba nechat je běžet při pracovních otáčkách na dobu minimálně 1 minuty. Během této doby nesmí nikdo stát před kartáčem nebo v jeho dráze. Uvolněné štětiny nebo dráty během tohoto záběru vyletí z kartáče.

- Při odlehčení kartáče je třeba směřovat drátěný kartáč, který se otáčí, směrem od sebe. Malé částičky a tenké kousky drátu mohou během používání těchto kartáčů létat velkou rychlostí a mohou se zarazit do kůže obsluhy.

BEZPEČNOSTNÍ POKYNY PRO NABÍJEČKU

- Při špatném zacházení se zařízením může dojít k úniku elektrolytu z akumulátoru. Zabraňte kontaktu elektrolytu s pokožkou. Pokud dojde k zasažení pokožky, důkladně ji omyjte vodou. V případě zasažení očí vypláchněte oči čistou vodou a konzultujte s lékařem. V případě požití vyhledejte lékařskou pomoc.

- Zařízení nabíjejte v suchém prostředí a dbejte na to, aby se do nabíječky nedostala voda. Nabíječka je určena k použití pouze v uzavřených prostorách.

- Nabíječku udržujte čistou a neprovozujte ji na lehce zápalném povrchu a v prostředí s nebezpečím výbuchu a požáru.

- Zařízení nabíjejte pouze na čas potřebný k nabíjení. Proces ukončení nabíjení signalizuje na zeleně svítící LED dioda.

- K nabíjení zařízení používejte výhradně USB-C nabíjecí kabel. Použití nabíječky s nevhodnými výstupními parametry může vést k výbuchu nebo požáru.

- Akumulátor nabíjejte v rozmezí teplot 0 – 40 °C. Mimo tento teplotní rozsah musí být zajištěna teplotní kompenzace okolím.

- Pokud zařízení nepoužíváte, přelepte konektor pro připojení koncovky nabíječky lepicí páskou, aby nemohlo dojít ke zkratu zabudovaného akumulátoru přemostěním kontaktů kovovými předměty, sponami, šrouby a pod. Zkrat může způsobit požár nebo popáleniny.

- Zařízení chraňte před nárazy, vlhkostí, přímým slunečním zářením, teplotami vyššími než 40 °C a akumulátor nikdy neotevírejte.

- Při poškození a nevhodném používání zařízení nebo akumulátoru z něj mohou při nabíjení unikát páry.

Zajistěte dobré odvětrání a přívod čerstvého vzduchu. Výpary dráždí dýchací cesty. V případě potíží vyhledejte lékařskou pomoc.

- Nabíjecí konektor udržujte čistý.

POUŽITÍ A MONTÁŽ

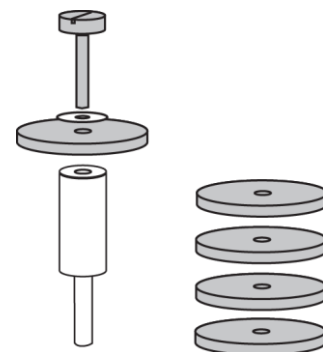
MONTÁŽ/VÝMĚNA BRUSNÉHO NEBO LEŠTÍCÍHO PŘÍSLUŠENSTVÍ

- Při vkládání nebo výměně příslušenství doporučujeme používat pracovní rukavice.
 - Zvolte vhodné příslušenství podle zamýšleného druhu používání.
 - **UPOZORNĚNÍ:** Před vložením příslušenství do upínacího zařízení přístroje zkontrolujte, zda není poškozeno. Poškozené příslušenství nepoužívejte.
 - Průměr otvoru použité upínací kleštiny musí odpovídat průměru stopky příslušenství, jinak nebude možné nástroj bezpečně zajistit ani řádným dotažením zajišťovací matice.
1. Pomocí aretačního tlačítka zajistěte rotor proti otáčení a pomocí klíče uvolněte zajišťovací matici upínací kleštiny.
 2. Z upínací kleštiny demontujte příslušenství a vložte nové příslušenství.
- **UPOZORNĚNÍ!** Po zasunutí příslušenství do upínací kleštiny pevně pomocí klíče utáhněte zajišťovací matici upínací kleštiny. V opačném případě může dojít k poškození upínací kleštiny.



MONTÁŽ ŘEZNÉHO KOTOUČE

- Při vkládání nebo výměně řezného kotouče doporučujeme používat pracovní rukavice.
 - **UPOZORNĚNÍ:** Před namontováním řezného kotouče do upínacího zařízení přístroje zkontrolujte, zda není poškozen. Poškozený řezný kotouč nepoužívejte.
1. Pomocí aretačního tlačítka zajistěte rotor proti otáčení a pomocí klíče uvolněte zajišťovací matici upínací kleštiny.
 2. Do upínací kleštiny vložte unašeč řezného kotouče.
- **UPOZORNĚNÍ!** Po zasunutí unašeče do upínací kleštiny pevně pomocí klíče utáhněte zajišťovací matici upínací kleštiny. V opačném případě může dojít k poškození upínací kleštiny.
3. Uvolněte a demontujte šroub v horní části unašeče řezného kotouče.
 4. Vložte řezný kotouč mezi šroub a unašeč řezného kotouče. Následně šroub upevněte.



ZAPNUTÍ A VYPNUTÍ

- Pro zapnutí zařízení stiskněte ON/OFF vypínač.
- Pro vypnutí zařízení opětovně stiskněte ON/OFF vypínač.

NASTAVENÍ RYCHLOSTI

- Rychlost zařízení lze regulovat v 5 krocích.
- Pro zvýšení rychlosti stiskněte tlačítko pro zvýšení otáček (4A).
- Pro snížení rychlosti stiskněte tlačítko pro snížení otáček (4B).

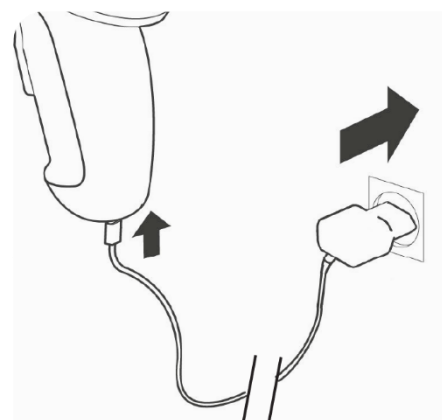
- Pro optimální využití příslušenství používejte správnou rychlost na základě opracovávaného materiálu a typu používaného příslušenství.

Doporučené nastavení rychlosti

| NÁSTROJ | MATERIÁL | OPTIMÁLNÍ RYCHLOST |
|-----------------------------|-------------------|--------------------|
| Brusné kameny | Kámen, tvrdé kovy | 1-3 |
| | Ocel | 3-5 |
| | Hliník, mosaz | 2-4 |
| | Plast | 1-3 |
| Plstěná leštící tělíska | Ocel | 3-5 |
| | Hliník, mosaz | 2-4 |
| | Plast | 3-5 |
| Brusné papíre a kotouče | Dřevo | 4-5 |
| | Ocel | 1-3 |
| | Hliník, mosaz | 2-4 |
| | Plast | 1-3 |
| Drátěné kartáče | Kamen, tvrdé kovy | 2-4 |
| | Hliník, mosaz | 2-4 |
| Diamantové kotouče a vrtáky | Kamen, tvrdé kovy | 5 |
| | Ocel | 2-4 |
| | Hliník, mosaz | 4-5 |
| | Plast | 1-3 |
| Abrazivní kotouče | Ocel | 3-5 |
| | Hliník, mosaz | 2-4 |
| | Plast | 1-3 |

NABÍJENÍ

- Zapojte USB-C nabíjecí kabel (součást balení) do slotu nabíjecího adaptéru (není součástí balení).
- Zapojte USB-C nabíjecí kabel do nabíjecího slotu na zařízení.
- Zapojte zástrčku nabíjecího adaptéru do elektrické zásuvky a chvíli počkejte.
- Ukazatel stavu nabití akumulátoru (7) se rozsvítí červeně.
- Po úplném nabití akumulátoru (ukazatel stavu nabití akumulátoru svítí zeleně) vytáhněte zástrčku nabíjecího adaptéru z elektrické zásuvky a USB-C kabel odpojte z nabíjecího slotu zařízení.


ÚDRŽBA

- **Před zahájením jakékoli kontroly nebo údržby, zařízení vypněte a vytáhněte zástrčku ze zásuvky.**
- Akumulátorovou přímou brusku důkladně vyčistěte po každém použití. Pokud nečistoty nelze odstranit, použijte měkký hadřík navlhčený v mýdlové vodě. Nikdy nepoužívejte čisticí prostředky nebo rozpouštědla jako je benzín, alkohol, čpavek apod.! Tato rozpouštědla mohou poškodit plastové části výrobku.
- Pravidelně kontrolujte své zařízení a když zjistíte, že některé součástky jsou opotřebované nebo poškozené, preventivně je kvůli vlastní bezpečnosti vyměňte. Opotřebované či poškozené části stroje se mohou vyměnit pouze v autorizovaném servisu nebo jejich výměnu zajistí prodejce.
- Postarejte se o to, aby byly použity originální náhradní součástky.

OCHRANA ŽIVOTNÍHO PROSTŘEDÍ

Symbol přeškrtnuté nádoby na odpad na produktech nebo v průvodních dokumentech znamená, že použité elektrické a elektronické výrobky nesmí být přidány do běžného komunálního odpadu. Pro správnou likvidaci, obnovu a recyklaci doručte tyto výrobky na určená sběrná místa, kde budou přijata zdarma. Alternativně v některých zemích můžete vrátit své výrobky místnímu prodejci při koupi ekvivalentního nového produktu. Správnou likvidací tohoto produktu pomůžete zachovat cenné přírodní zdroje a napomáháte prevenci potenciálních negativních dopadů na životní prostředí a lidské zdraví, což by mohly být důsledky nesprávné likvidace odpadů. Další podrobnosti si vyžádejte od místního úřadu nebo nejbližšího sběrného místa. Při nesprávné likvidaci tohoto druhu odpadu mohou být v souladu s národními předpisy uděleny pokuty.

STREND PRO®

Záruční list / Warranty

| Výrobní číslo: | Dátum prodeje: | Podpis a razítko prodejce: |
|----------------|----------------|----------------------------|
| | | |

| Meno zákazníka (název firmy): | Adresa zákazníka (sídlo firmy): |
|-------------------------------|---------------------------------|
| | |

| | |
|--|-------------------|
| Zákazník svým podpisem potvrzuje, že mu bylo zařízení předvedeno a vysvětleno, že byl seznámen s návodem k obsluze, nasazením a užíváním stroje a že mu zařízení bylo vydáno kompletní. | Podpis zákazníka: |
| | |

Záznamy o reklamaci – záručních opravách

| Dátum přijetí reklamace: | Datum ukončení reklamace: | Evidenční číslo reklamace: | Podpis převedené záruční opravy (Záznam o neoprávněné reklamaci) | Razítko servisního technika: |
|--------------------------|---------------------------|----------------------------|---|------------------------------|
| | | | | |
| | | | | |
| | | | | |
| | | | | |

Podmínky záruky

- Dodavatel poskytuje na tento výrobek záruční dobu uvedenou v tomto záručním listu za podmínek dodržení způsobu používání a skladování výrobku v souladu s platnými podmínkami a normami, jako i návodem k obsluze. Záruční doba začíná běžet od data prodeje. Záruka na baterie je 12 měsíců.
- Prodoužená záruční doba 5 let se poskytuje na výrobek za podmínek, že tento výrobek je dodavatelem označený v seznamu výrobků s prodouženou zárukou, konečným zákazníkům je spotřebitel a výrobek nebude používán na komerční nasazení. Prodoužená záruka je podmíněna pravidelnými servisními prohlídkami v autorizovaných servisních střediscích dodavatele.
- Záruční doba se prodoužuje o dobu, po kterou byl výrobek v záruční opravě a je o tom uveden záznam v seznamu o záručních opravách tohoto záručního listu. Právo na záruční opravu si spotřebitel může uplatnit v některém autorizovaném servisním středisku, podle příloženého seznamu A servisních středisek. Servisní střediska B převádějí záruční opravy pouze na produkty, které byly prodány v jejich provozech. Seznam servisních středisek je pravidelně aktualizován u prodejců a na stránce dovozu: www.strendpro.sk.
- Servisní středisko je povinné zajistit záruční opravu v zákonem stanovené lhůtě. Zákonem stanovená lhůta pro vyřízení reklamace začíná běžet dnem následujícím po datu přijetí reklamace v servisním středisku..
- Bezplatná záruční oprava nemůže být uplatňována pokud jde o poruchy, které byly způsobeny používáním výrobku v rozporu s ustanoveními uvedenými v návodu k obsluze, nesprávnou manipulací, mechanickým poškozením, běžným mechanickým opotřebením dílů způsobeným provozem stroje, vinou obsluhy, živelnou pohromou, neoprávněným zásahem do výrobku, poruchy zapříčiněné použitím nevhodných náhradních dílů, použitím nevhodného paliva, a zřejmě přetížení stroje v důsledku trvalého překračování horní hranice výkonu. Práce spojené s čištěním, základní údržbou, ošetřováním nebo nastavením zařízení, které může převést obsluha a jsou uvedeny v návodu k obsluze, nespádají do rozsahu záruky.
- Za běžné opotřebením dílů se zvažuje hlavně opotřebením: všech rotujících a pohyblivých částí, řezných částí a jejich krytů, střížných šroubů a klínů, převodových a klínových řemenů, řetězových převodů, třecí plochy brzd a spojek, dezény pneumatik a díly běžné údržby jako jsou: vzduchové, hydraulické a olejové filtry, zapalovací svíčky, olejové a chladicí náplně.
- Z prodoužené záruky jsou vyjmuty části strojů a zařízení, na které je konkrétní výrobce poskytuje kratší záruku jako dodavatel na samotný výrobek, ve kterém jsou namontovány. Do této kategorie částí patří: akumulátory, žárovky a podobně.
- Právo uplatnit nároky plynoucí ze záruky má vlastník výrobku, pokud tak učiní nejpozději v poslední den záruční doby.
- Při reklamaci se postupuje podle příslušných ustanovení občanského zákoníku a Zákona o ochraně spotřebitele.
- Servisní prohlídky, které jsou podmínkou prodoužené 5 leté záruky, musí být prováděny pouze v autorizovaném servisním středisku dodavatele, v pravidelných intervalech a období mezi jednotlivými prohlídkami nesmí překročit dobu 12 měsíců. První servisní prohlídka musí být provedena nejpozději do 12 měsíců od data prodeje výrobku. Servisní prohlídky provádějí servisní střediska v období posledních tří a prvních dvou měsíců kalendářního roku. Každá servisní prohlídka musí být zaznamenána v tomto záručním listě s uvedeným datem prohlídky, podpisem a razítkem servisního střediska. Servisní prohlídkou se rozumí kontrola stroje, výměna náplní a filtrů dle doporučení výrobce, výměna opotřebených a poškozených dílů, které mohou ovlivnit poškození nebo opotřebením jiných dílů a samotné nastavení stroje. Úkon servisní prohlídky a použitý materiál se účtuje dle platného ceníku servisního střediska.

Při uplatňování reklamace je reklamující povinen předložit k reklamaci čistý a kompletní výrobek, doklad o koupi nebo vyplněný a potvrzený záruční list. V případě prodoužené záruky, záznamy o servisních prohlídkách a daňové doklady za jednotlivé prohlídky. Při nesplnění některé z podmínek prodoužené záruky uvedené v tomto záručním listu, se na výrobek poskytuje záruční doba 2 roky.

ZÁRUČNÍ A POZÁRUČNÍ SERVIS PROVÁDÍ VÝROBCE

Slovakia Trend Export-Import s.r.o., Michalovská 87/1414, 073 01 Sobrance

Fax: (056) 652-2329 Tel: 0915 392 687 E-mail: servis@slovakia-trend.sk

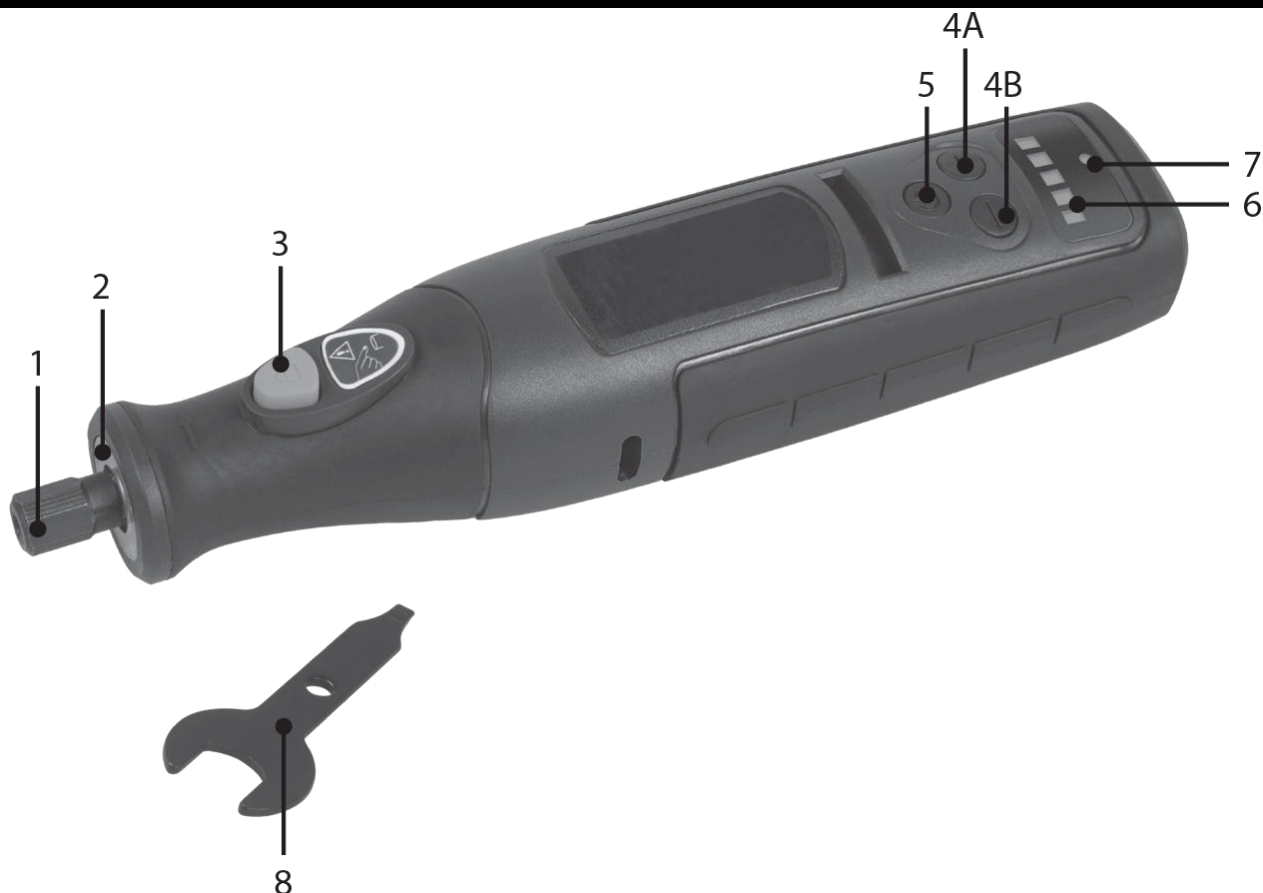
AKKUMULÁTOROS EGYENES CSISZOLÓ**HASZNÁLAT**

Az akkumulátoros egyenes csiszolót fémek, műanyagok, fa és hasonló anyagok részletes megmunkálására használják megfelelő megmunkáló tartozékkal.

A készüléket csak az előírt célokra használja. Minden más használat visszaélésnek minősül. A felhasználó/üzemeltető, és nem a gyártó felelős a helytelen használatból eredő károkért vagy sérülésekért. Kérjük, vegye figyelembe, hogy ez a készülék nem kereskedelmi vagy ipari használatra készült. A garancia nem érvényes, ha a készüléket kereskedelmi, ipari vagy hasonló célokra használják.










TECHNIKAI PARAMÉTEREK

| | | |
|---|---|--|
|  | FESZÜLTSG | 8 V |
| | KAPACITÁS | 1 500 mAh |
|  | TERHELÉS NÉLKÜLI SEBESSÉG | 5 000 - 25 000 perc ⁻¹ |
| | BORÍTÁSI ÁTMÉRŐ | max 3,2 mm |
| | VIBRÁCIÓK | 2,35 m/s ² Eltérés (K) = 1,5 m/s ² |
| | AKUSZTIKUS TELJESÍTMÉNYSZINT (LWA) | 87 dB(A) Eltérés (K) = 3 dB(A) |
| | AKUSZTIKUS NYOMÁSSZINT (LpA) | 76 dB(A) Eltérés (K) = 3 dB(A) |
| | TÖLTÉSI IDŐ | 2-3 ó |
| | AJÁNLOTT TÖLTŐ | 5 V; 500 – 2 500 mA |
|  | SÚLY | 0,26 kg |

TERMÉK RÉSEI

| | | | |
|----|-------------------------------|---|--------------------------------------|
| 1 | Szorítóhüvely | 5 | BE/KI kapcsoló |
| 2 | LED munkavilágítás | 6 | Sebességjelző |
| 3 | Orsó reteszelő gomb | 7 | Akkumulátor töltöttségi állapotjelző |
| 4A | Gomb a sebesség növeléséhez | 8 | Kulcs |
| 4B | Gomb a sebesség csökkentésére | | |

SZIMBÓLUMOK LEÍRÁSA

| | |
|---|--|
|  | Általános figyelmeztetés a veszélyre. |
|  | Olvassa el a használati utasítást. |
|  | Ne dobja a normál háztartási hulladék közé. Ehelyett ökológiailag elfogadható útközben vegye fel a kapcsolatot az újrahasznosító központokkal. Kérjük, figyeljenek az környezet védelmére. |
|  | A termék megfelel a vonatkozó európai irányelveknek, és az ezen irányelvek szerinti megfelelőségértékelési módszert is elvégezték. |
|  | Használjon munkavédelmi szemüveget. |
|  | Viseljen védőkesztyűt. |
|  | Viseljen fülvédőt. |
|  | Viseljen légzésvédő maszkot. |
|  | Javításkor a gépet nem szabad elektromos aljzathoz csatlakoztatni. |

ÁLTALÁNOS BIZTONSÁGI UTASÍTÁSOK AZ ELEKTROMOS SZERSZÁMOKHOZ

- **FIGYELEM!** Olvassa el az elektromos kéziszerszámhoz mellékelt biztonsági figyelmeztetéseket, utasításokat, illusztrációkat és műszaki adatokat. Az alábbi utasítások be nem tartása áramütést, tüzet és/vagy súlyos sérülést okozhat.

1) A MUNKAKÖRNYEZET BIZTONSÁGA:

- A munkahelyet tisztán és jól megvilágított állapotban kell tartani. A rendetlenség és a sötét terek gyakran okozzák a baleseteket.
- Ne használjon elektromos szerszámokat robbanásveszélyes környezetben, ahol gyúlékony folyadékok, gázok vagy por vannak. Az elektromos szerszámok szikrákat bocsátanak ki, amelyek meggyújthatják a port vagy a gőzöket.
- Elektromos szerszámok használatakor ügyeljen arra, hogy gyermekek és más személyek ne férhessenek hozzá. Ha megzavarják, elveszítheti az irányítást az Ön által végzett tevékenység felett.

2) ELEKTROMOS BIZTONSÁG:

- Az elektromos kéziszerszám tápkábelének csatlakozójának illeszkednie kell a hálózati aljzathoz. Soha semmilyen módon ne módosítsa az e-mailt. tápkábel. Soha ne csatlakoztasson elosztókhöz vagy más adapterekhez olyan szerszámokat, amelyeknek a tápkábel csatlakozóján biztonsági tű van. A sértetlen dugók és a megfelelő aljzatok csökkentik az áramütés kockázatát. A sérült vagy összegabalyodott tápkábelek növelik az áramütés kockázatát. Ha a tápkábel megsérült, ki kell cserélni egy speciális tápkábelre, amelyet a gyártótól vagy annak értékesítési képviselőjétől szerezhet be.
- A kezelő nem érinthet testével földelt tárgyakat, mint pl csövek, központi fűtés, tűzhelyek és hűtőszekrények. Az áramütés veszélye nagyobb, ha teste a földhöz van kötve.

- Ne tegye ki az elektromos szerszámokat esőnek, nedvességnek vagy víznek. Soha ne érintse meg az elektromos kéziszerszámokat nedves kézzel. Soha ne mossa folyó víz alatt és ne merítse vízbe az elektromos szerszámokat.
- A kábelt nem szabad túlterhelni. Soha ne használja a kábelt az elektromos kéziszerszám hordozására, kihúzására vagy kihúzására. A kábelt nem szabad hőnek, olajnak, éles széleknek vagy mozgó alkatrészeknek kitenni. A sérült vagy összegabalyodott kábelek növelik az áramütés kockázatát.
- Soha ne dolgozzon olyan szerszámmal, amelynek elektromos eleme sérült. kábel ill villával, vagy a földre esett és bármilyen módon megsérült.
- Ha az elektromos szerszámokat a szabadban használja, használjon kültéri használatra alkalmas hosszabbítót. A kültéri használatra alkalmas kábel használata csökkenti az áramütés kockázatát
- Ha nedves helyen használ elektromos szerszámokat, használjon hibaáram-védőkapcsolóval (RCD) védett tápegységet. Az RCD használata csökkenti az áramütés veszélyét. A „maradékáram-védőkapcsoló (RCD)” kifejezés helyettesíthető a „főáram-megszakító (GFCI)” vagy a „szivárgóáram-megszakító (ELCB)” kifejezéssel.
- Tartsa el. kéziszerszámok kizárólag szigetelt felületekre, amelyek megfogásra szolgálnak, mert működés közben a vágó- vagy fúrótartozékok érintkezésbe kerülhetnek a rejtett vezetővel vagy annak saját vezetékével.

3) SZEMÉLYES BIZTONSÁG:

- Elektromos szerszámok használatakor legyen figyelmes és éber, fordítson maximális figyelmet az éppen végzett tevékenységre. Koncentrálj a munkára. Ne dolgozzon elektromos szerszámokkal, ha fáradt vagy kábítószert, alkohol vagy gyógyszer hatása alatt áll. Még a pillanatnyi figyelmetlenség is súlyos személyi sérüléshez vezethet elektromos szerszámok használata közben. Amikor az el. ne egyen, igyon vagy dohányozzon a szerszámmal.
- Használjon védőfelszerelést. Mindig használjon szemvédőt. Használjon az Ön által végzett munka típusának megfelelő védőfelszerelést. Védőfelszerelések, mint pl a munkakörülményeknek megfelelően használt légzőkészülék, csúszásmentes biztonsági cipő, fejfedő vagy hallásvédő csökkenti a személyi sérülés kockázatát.
- Kerülje az elektromos áram véletlen bekapcsolását eszközöket. Ne továbbítson e. olyan eszköz, amely csatlakoztatva van, ujjával a kapcsolón vagy a kioldón. Győződjön meg arról, hogy a kapcsoló vagy a kioldó „ki” állásban van, mielőtt csatlakoztatja a tápegységhez. Villamosenergia átvitel szerszámokat tartsa az ujját a kapcsolón, vagy csatlakoztassa az elektromos csatlakozót. szerszámok behelyezése az aljzatba bekapcsolt kapcsoló mellett súlyos sérüléseket okozhat.
- Mielőtt bekapcsolná az áramot szerszámokat, távolítsa el minden beállító kulcsot és szerszámot. Az elektromos kéziszerszám forgó részéhez rögzítve maradó csavarkulcs vagy szerszám személyi sérülést okozhat.
- Mindig tartson stabil testtartást és egyensúlyt. Csak ott dolgozzon, ahol biztonságosan elérhető. Soha ne becsülje alá saját erejét. Ne használjon elektromos szerszámokat, ha fáradt.
- Öltözz megfelelően. Használjon munkaruhát. Ne viseljen bő ruhát vagy ékszert. Ügyeljen arra, hogy haja, ruhája, kesztyűje vagy bármely más testrésze ne kerüljön túl közel a forgó vagy forró elektromos alkatrészekhez. eszközöket.
- Csatlakoztassa az el. porelszívó eszköz. Ha van benne áram porgyűjtő vagy porelszívás eszköz csatlakoztatásának képességét, győződjön meg arról, hogy megfelelően van csatlakoztatva és használja. Az ilyen berendezések használata csökkentheti a por okozta veszélyt.
- Rögzítse szilárdan a munkadarabot. A megmunkálendő munkadarab rögzítéséhez használjon asztalos bilincset vagy satut.
- Ne használjon semmilyen eszközt, ha alkohol, kábítószert, gyógyszeres vagy egyéb kábító vagy függőséget okozó anyag hatása alatt áll.
- A készüléket nem használhatják csökkent fizikai, érzékszervi vagy szellemi képességekkel rendelkező személyek (beleértve a gyermekeket is), vagy akiknek nincs tapasztalatuk és tudásuk, kivéve, ha felügyelik

őket, vagy ha az eszköz használatára vonatkozó utasításokat nem kaptak egy felelős személytől. biztonságuk érdekében. A gyermekeket felügyelni kell, hogy ne játsszanak a készülékkel.

4) AZ ELEKTROMOS SZERSZÁMOK HASZNÁLATA ÉS KARBANTARTÁSA:

- Az elektromos kéziszerszámokat mindig húzza ki az áramforrásból. hálózatok bármilyen probléma esetén munka közben, minden tisztítás vagy karbantartás előtt, minden költözkor és megálláskor! Soha ne dolgozzon elektromos árammal. szerszámot, ha az bármilyen módon megsérült.
- Ha a szerszám szokatlan hangot vagy szagot kezd kibocsátani, azonnal hagyja abba a munkát.
- Ne terhelje túl az elektromos szerszámokat. Az elektromos kéziszerszámok jobban és biztonságosabban működnek, ha olyan sebességgel üzemeltetik őket, amelyre tervezték. Használja a munkához megfelelő eszközöket. A megfelelő szerszám jól és biztonságosan elvégzi azt a munkát, amelyre készült.
- Ne használjon olyan elektromos szerszámokat, amelyeket nem lehet biztonságosan be- és kikapcsolni a vezérlőkapcsolóval. Az ilyen eszköz használata veszélyes. A sérült kapcsolót minősített szervizben kell megjavítani.
- Húzza ki a szerszámot az elektromos hálózathoz, mielőtt elkezdi a beállítást, a tartozékok cseréjét vagy a karbantartást. Ez az intézkedés csökkenti a véletlen indítás veszélyét.
- A nem használt elektromos szerszámokat gyermekektől és illetéktelen személyektől távol tartsa. A tapasztalatlan felhasználók kezében lévő elektromos szerszámok veszélyesek lehetnek. Az elektromos szerszámokat száraz és biztonságos helyen tárolja.
- Gondosan tartsa jó állapotban az elektromos szerszámokat. Rendszeresen ellenőrizze a mozgó alkatrészek beállítását és mobilitásukat. Ellenőrizze, hogy nem sérültek-e meg a védőburkolatok vagy más alkatrészek, amelyek veszélyeztethetik az elektromos kéziszerszám biztonságos működését. Ha a szerszám megsérült, újbóli használat előtt javíttassa meg. Sok sérülést az elektromos szerszámok nem megfelelő karbantartása okoz.
- Tartsa a vágószerszámokat élesen és tisztán. A megfelelően karbantartott és élezett szerszámok megkönnyítik a munkát, csökkentik a sérülésveszélyt, és jobban ellenőrizhető a velük végzett munka. A használati utasításban felsoroltaktól vagy az importőr által javasoltaktól eltérő tartozékok használata károsíthatja a szerszámot, és sérülést okozhat.
- Elektromos szerszámok, tartozékok, munkaeszközök stb. használja ezen utasításoknak megfelelően, és az adott elektromos kéziszerszámhoz előírt módon, figyelembe véve az adott munkakörülményeket és az elvégzett munka típusát. Ha a szerszámot nem rendeltetésszerűen használja, az veszélyes helyzetekhez vezethet.

5) AKKUMULÁTOROS SZERSZÁM HASZNÁLATA

- Az akkumulátor behelyezése előtt győződjön meg arról, hogy a kapcsoló "0-off" állásban van. Az akkumulátor bekapcsolt szerszámba való behelyezése veszélyes helyzeteket okozhat.
- Az akkumulátor töltéséhez csak a gyártó által előírt töltőt használjon. Ha más típusú akkumulátorhoz töltőt használ, az megsérülhet és tüzet okozhat.
- Csak az adott szerszámhoz való akkumulátort használjon. Más akkumulátorok használata sérülést vagy tüzet okozhat.
- Ha az akkumulátort nem használja, tárolja elkülönítve fémtárgyaktól, például bilincsektől, kulcsoktól, csavaroktól és egyéb apró fémtárgyaktól, amelyek az akkumulátor érintkezőinek összekapcsolódását okozhatják. Az akkumulátor rövidre zárása sérülést, égési sérülést vagy tüzet okozhat.
- Az akkumulátorokat óvatosan kezelje. Gondatlan kezelés esetén vegyi anyag távozhat az akkumulátorból. Kerülje a vele való érintkezést. Ha kapcsolatba kerül ezzel a vegyszerrel, mossa le az érintett területet folyó vízzel. Ha a vegyszer a szembe kerül, azonnal forduljon orvoshoz. Az akkumulátor vegyszerek súlyos sérüléseket okozhatnak.
- Az akkumulátort vagy a szerszámot nem szabad tűznek vagy túl magas hőmérsékletnek kitenni. Tűznek vagy 130°C feletti hőmérsékletnek való kitettség robbanást okozhat.
- Sérült vagy újjáépített akkumulátort vagy szerszámot nem szabad használni. A sérült vagy módosított

akkumulátorok kiszámíthatatlanul viselkedhetnek, és tüzet, robbanást vagy sérülésveszélyt okozhatnak.

6) SZERVIZ

- Az elektromos szerszámokat szakképzett szerelővel javíttassa. Csak azonos cserealkatrészek használhatók. Ezzel garantálja az elektromos kéziszerszám biztonságának megőrzését

BIZTONSÁGI UTASÍTÁSOK AKKUMULÁTOROS EGYENES CSISZOLÓHOZ

KÖSZÖLÉS, DRÓTKEFÉZÉS, POLÍRÁS, GRAVÍRÁS, FARAGÁS VAGY CSISZOLÓ VÁGÁS MUNKAVÉGZETÉBEN HASZNOS BIZTONSÁGI UTASÍTÁSOK

- Ez a szerszám csiszolóként, drótkefe-csiszolóként, polírozóként, faragószerszámként vagy vágószerszámként használható. Az eszközhöz mellékelte összes biztonsági utasítást, utasítást, ábrát és előírást el kell olvasni. Az alábbi utasítások be nem tartása áramütést, tüzet és/vagy súlyos sérülést okozhat.
- Nem ajánlott ezt az eszközt olyan munkatevékenységekhez használni, mint a sík (felületi) csiszolás. Veszélyt és személyi sérülést okozhat az olyan munkavégzés, amelyre ez a szerszám nem készült.
- Ne használjon olyan tartozékokat, amelyeket nem kifejezetten a szerszám gyártója tervezett és ajánlott. Önmagában az a tény, hogy egy adott szerszámhoz tartozékokat telepíthet, nem garantálja annak biztonságos működését.
- A köszörülési tartozékok névleges fordulatszámának legalább meg kell egyeznie a szerszámon feltüntetett maximális fordulatszámmal. A névleges sebességnél nagyobb sebességgel működő csiszoló tartozékok eltörhetnek és széteshetnek.
- A tartozék külső átmérőjének és vastagságának a szerszám névleges tartományán belül kell lennie. A nem megfelelő méretű tartozékot nem lehet megfelelően irányítani.
- A tárcsák, csiszolódobok vagy egyéb tartozékok befogási méretének alkalmasnak kell lennie a szerszám orsójához vagy patronjához való rögzítéshez. Az olyan rögzítőfuratokkal rendelkező tartozékok, amelyek nem egyeznek a szerszám rögzítési méreteivel, kiegyensúlyozatlanok lesznek, erősen vibrálhatnak, és az irányítás elvesztését okozhatják.
- A szártárcsákat, csiszolódobokat, marókat vagy egyéb tartozékokat teljesen be kell helyezni a befogóba vagy a tokmányba. Ha nem tart eléggé és/vagy a tárcsa túl nagy kiemelkedés, akkor a felszerelt tárcsa meglazulhat és nagy fordulatszámon kieshet.
- A sérült tartozékokat nem szabad használni. A tartozékokat minden használat előtt ellenőrizni kell (Ellenőrizze, hogy a csiszolókorongokon nincsenek-e repedések vagy repedések, ellenőrizze, hogy a csiszolódobon nincsenek-e látható repedések, szakadások vagy túlzott kopás, a drótkéfék meglazultak-e vagy eltörték-e a vezetékek.) Ha a tartozékok vagy szerszámok leestek, ellenőrizni kell rongálja meg vagy szerelje be a sértetlen tartozékokat. A tartozék átvizsgálása és beszerelése után a kezelőnek és a közelben lévőknek úgy kell állniuk, hogy a forgó tartozék síkjából kikerüljenek, a szerszámot 1 percig üresjáratú fordulatszámon hagyják járni. A próbaidő alatt a sérült tartozékok általában eltörnek.
- Személyi védőfelszerelést kell használnia. Az alkalmazástól függően arcvédőt vagy védőszemüveget kell használni. Megfelelően használjon porálarcot, hallásvédőt, kesztyűt és olyan munkakötényt, amely képes a csiszolandó anyag vagy a munkadarab kis darabjait megtartani. A szemvédelemnek képesnek kell lennie a különféle munkatevékenységek során keletkező repülő szilánkok visszatartására. A porálarcnak vagy légzőkészüléknek ki kell tudnia szűrni az adott tevékenység során keletkező részecskéket. A nagy intenzitású zajnak való hosszú távú expozíció halláskárosodást okozhat.
- A közelben tartózkodóknak biztonságos távolságban kell maradniuk a munkaterülettől. Mindenkinek, aki belép a munkaterületre, egyéni védőfelszerelést kell használnia. A munkadarab töredékei vagy a sérült kerék elrepülhet és sérülést okozhat még a közvetlen munkaterületen kívül is.
- Ha olyan műveletet végez, ahol a megmunkáló szerszám rejtett vezetékekhez vagy saját előtoláshoz érhet, a szerszámot szigetelt fogófelületeknél kell tartani. Ha egy megmunkálószerszám "élő" vezetővel érintkezik, az elektromechanikus szerszám szigetetlen fémrészei is "élessé" válnak, és áramütést okozhat a felhasználónak.
- A szerszám bekapcsolásakor a szerszámot mindig szilárdan a kéz(ek)ben kell tartani. A motor

reakciónyomatéka teljes fordulatszámra gyorsításkor az egész szerszám kipörgését okozhatja.

- Amikor csak lehetséges, használjon bilincseket a munkadarab rögzítéséhez. Munka közben soha nem szabad az egyik kezében kis munkadarabot, a másikban szerszámot tartani. Egy kisméretű munkadarab felszerelése lehetővé teszi a kezelő számára, hogy a kezével (kezeivel) kezelje a szerszámot. A kör alakú anyagok, például rudak, csövek vagy csövek hajlamosak forogni vágás közben, és így a szerszám feltekerését vagy a kezelő felé ugrását okozhatják.

- A mozgatható tápot a forgó tartozékoktól távol kell elhelyezni. Ha a kezelő elveszti az irányítást, akkor elvághatja vagy megsértheti a mozgó tartozék adagolóját, és a kezelő keze vagy karja behúzódhat a forgó tartozékba.

- A szerszámot soha nem szabad letenni, amíg a szerszám teljesen le nem áll. A forgó tartozékok megakadhatnak a felületen, és kivonhatják a szerszámot a kezelő irányítása alól.

- A szerszámcsere vagy a beállítás elvégzése után meg kell győződni arról, hogy a befogóanya, a szorítóhüvely vagy más állítóeszköz szorosan meg van-e húzva. A laza berendezésbeállítások váratlanul elmozdulhatnak, ami az irányítás elvesztését okozhatja, és a laza forgó részek hevesen kilökhetnek.

- A szerszámot szállítás közben soha nem szabad elindítani. Ha véletlenül megérinti, a forgó szerszám feltekeredhet a ruhára, és a testhez húzódhat.

- A szerszám szellőzőnyílásait rendszeresen meg kell tisztítani. A motorventilátor beszívja a port a szekrénybe, és a fémpor túlzott felhalmozódása elektromos veszélyt okozhat.

- Ne dolgozzon a szerszámmal gyúlékony anyagok közelében. A szikrák meggyújthatják ezeket az anyagokat.

- Ne használjon olyan tartozékokat, amelyek folyadékűtést igényelnek. Víz vagy más hűtőfolyadék használata áramütés következtében sérülést vagy halált okozhat.

VISSZAÜTÉS ÉS A HOZZÁ KAPCSOLÓDÓ UTASÍTÁSOK

- A visszaütés egy forgó tárcsa, csiszológűrű, kefe vagy egyéb tartozék becsípődése vagy beszorulása hirtelen reakciója. Egy becsípődés vagy elakadás a forgó tartozék hirtelen leállítását okozza, ami viszont azt eredményezi, hogy az ellenőrizetlen szerszám a tartozék forgásával ellentétes irányba lökdösődik. Például, ha egy csiszolókorong beszorul vagy beszorul egy munkadarabba, a tárcsa becsípődésbe kerülő éle behatolhat az anyag felületébe, és a tárcsa felnyomását vagy kilökődését okozhatja. A tárcsa a kezelő felé vagy tőle távolodva ugorhat, attól függően, hogy a tárcsa milyen irányban mozog azon a helyen, ahol elakadt. A csiszolókorongok ilyen esetekben megrepedhetnek.

- A visszaütés a szerszám nem megfelelő használatából és/vagy helytelen munkafolyamatokból vagy - körülményekből ered, és az alábbi biztonsági intézkedések betartásával megelőzhető:

- A szerszámot szilárdan kell tartani, és meg kell őriznie a test és a kar megfelelő pozícióját, hogy ellenálljon a visszarúgási erőnek. A kezelő a megfelelő óvintézkedések megtétele esetén képes szabályozni a visszarúgási erőket.
- Különös figyelmet fordítson a sarkok, éles szélek stb. megmunkálására. Meg kell akadályozni a szerszám ugrását és a tartozékok beszorulását. A sarkok, éles szélek vagy a pattogás hajlamosak beszorítani a forgó tartozékokat, és az irányítás elvesztését vagy visszarúgást okozhatnak.
- Fogazott fűrészlapot nem szabad a szerszámhoz csatlakoztatni. Ezek a lemezek gyakran visszarúgást és az irányítás elvesztését okozzák.
- Mindig ugyanabban az irányban mozgassa a szerszámot az anyagon keresztül, amelyben a vágóél kilép az anyagból (ami ugyanabban az irányban történik, ahogyan a forgács kidobódik). A szerszám rossz irányú eltolása azt eredményezi, hogy a szerszám éle kiszakad az érintkezésből, és az eltolás irányába húzza a szerszámot.
- Keményfém maró, vágótárcsa, nagysebességű maró vagy keményfém maró használatakor a munkadarabot mindig szilárdan rögzíteni kell. Ezek a tárcsák beszorulnak, ha enyhén megdőlnék a horonyban, és visszarúgást okozhatnak. Ha a vágópenge elakad, általában maga a penge eltörik. Ha egy keményfém szármaró, nagy sebességű szármaró vagy volfrám-karbid szármaró elakad, kiugorhat a résből, és a kezelő elveszítheti uralmát a szerszám felett.

KIEGÉSZÍTŐ BIZTONSÁGI UTASÍTÁSOK KÖSZÖRÜLÉSI ÉS VÁGÁSI MUNKAVÉGZÉKEKHEZ

Biztonsági utasítások a köszörülés és a csiszológáz munkavégzésére:

- Csak olyan típusú lemezt használjon, amely ehhez a szerszámhoz ajánlott, és csak az ajánlott felhasználásra. Például: a vágókorong oldalával való köszörülés nem megengedett. A csiszoló vágókorongokat kerületi köszörülésre tervezték, az ezekre ható oldalirányú erők széttörhetik őket
- Menetes kúpos és hengeres csiszolótestekhez csak sértetlen karimás kerékszárakat szabad megfelelő méretű és alakú tehermentesített oldalakkal használni. A megfelelő szárak csökkentik a test megrepedésének lehetőségét.
- A vágótárcsát nem szabad beleütni az anyagba, és nem szabad túlzott nyomásnak kitenni. Nem szabad túlzott vágásmélységet elérni. A penge túlterhelése növeli a terhelést és a penge elcsavarodási vagy beszorulási hajlamát a vágás során, valamint a visszarúgás vagy a pengetörés lehetőségét.
- A kezek nincsenek egyenes vonalban a pörgőtárcsával vagy mögött. Abban a pillanatban, amikor a kerék a munkaponton eltávolodik a kezelő kezétől, egy esetleges visszarúgás a forgó kereket és a szerszámot közvetlenül a kezelőre vetheti.
- Ha a fűrészlap elakad, vagy a vágás valamilyen okból megszakad, a szerszámot ki kell kapcsolni, és mozdulatlanul kell tartani, amíg a penge teljesen meg nem áll. A kezelő soha ne kísérelje meg kihúzni a vágópengét a vágásból, miközben a penge mozgásban van, mert visszarúgás léphet fel. A lemez becsípődésének vagy elakadásának elkerülése érdekében ellenőrizni kell a helyzetet és javítani kell.
- Ha a tartozék a munkadarabban van, a vágási műveletet nem szabad újratekinteni. Hagyja, hogy a fűrészlap elérje teljes sebességét, és óvatosan helyezze vissza a vágásba. Ha a szerszámot úgy indítja újra, hogy a penge belemerül a vágásba, beszorulhat, felnyomódhat vagy visszarúghat.
- A paneleket és más nagy munkadarabokat alá kell támasztani, hogy csökkentse a kerék beszorulásának kockázatát. A nagy munkadarabok hajlamosak saját súlyuk hatására meghajolni. A támasztékokat a munkadarab alá kell helyezni a vágási vonal közelében és a munkadarab szélei közelében a tárcsa mindkét oldalán.
- Különös figyelmet kell fordítani a falak vagy üreges terek "üregvágására". A behatoló penge elvághatja a gáz- vagy vízvezetékeket, elektromos vezetékeket vagy tárgyakat, amelyek visszarúgást okozhatnak.

MUNKAVÉGZÉSRE VONATKOZÓ BIZTONSÁGI UTASÍTÁSOK DRÓTKEFÉS CSISZOLÁS

- Ne feledje, hogy a drótsörték még normál tevékenység közben is leszállnak a keférről. A vezetékeket nem szabad túlterhelni a kefe túlzott terhelése miatt. A drótsörték könnyen áthatolnak a könnyű ruházaton vagy a bőrön.
- A keféket használat előtt legalább 1 percig üzemi sebességgel kell hagyni. Ez alatt senki sem állhat a kefe elé vagy az útjába. A felvétel során laza sörték vagy drótok repülnek ki a keféből.
- A kefe tehermentesítésekor a forgó drótkéfét Öntől távol kell irányítani. A kis részecskék és vékony huzaldarabok nagy sebességgel repülhetnek ezeknek a keféknek a használata közben, és a kezelő bőrének ütközhetnek.

A TÖLTŐ BIZTONSÁGI UTASÍTÁSAI

- Ha a polisztirol vágására szolgáló akkumulátortollat helytelenül kezelik (pl. az akkumulátorcsomag kinyitása, ütközés stb.), elektrolit szivároghat az akkumulátorból. Ha elektrolit szivárog az akkumulátorból, feltétlenül meg kell akadályozni annak bőrrel való érintkezését. Ha az elektrolit a bőrrel érintkezik, azonnal öblítse le vízzel az érintett területet. Ha elektrolit a szemébe kerül, azonnal forduljon orvoshoz.
- Akadályozza meg, hogy a töltőt olyan személyek (beleértve a gyerekeket is) használják, akiknek fizikai, érzékszervi vagy szellemi fogyatékosága vagy tapasztalata és ismereteinek hiánya akadályozza meg a biztonságos használatát, kivéve, ha a töltőkészülék használatáért felelős személy felügyeli őket, vagy nem utasította őket a készülék használatára. biztonság. Tartsa szemmel a gyerekeket, hogy ne játszanak a termékkel.
- Az akkumulátortollat csak száraz környezetben és zárt térben történő polisztirol vágásához töltsen.
- A polisztirol vágásához használt akkumulátortollat csak a töltéshez szükséges ideig töltsen. A töltés

folyamatát a töltésjelző világítása jelzi.

- Csak a gyártó által ajánlott USB-kábellel töltsa a polisztirol vágásához használt akkumulátortollat. Más típusú USB-kábel használata veszélyes helyzetekhez (pl. tűz vagy robbanás) vezethet.
- Ne töltsa az akkumulátort, ha a hőmérséklet 10°C alatt van vagy 40°C felett. Az akkumulátor szélsőséges hőmérsékleten történő töltése csökkentheti annak élettartamát.
- Ha nem polisztirol vágására használja az akkumulátortollat, ragasztószalaggal takarja le a töltőcsatlakozót, hogy a beépített akkumulátort ne zárja rövidre az érintkezők fémtárgyakkal, pl. fűrészpor, csavarok stb. A rövidzárlat tüzet vagy égési sérülést okozhat.
- Óvja a polisztirol vágásához használt akkumulátortollat az ütésektől, nedvességtől, közvetlen napfénytől, 50 °C feletti hőmérséklettől, és soha ne nyissa fel az elemet.
- A műanyagok/akkumulátorok hegesztésére szolgáló akkumulátortoll sérülése és nem megfelelő használata esetén gőzök távozhatnak belőle. Töltés közben gondoskodjon jó szellőzésről és friss levegő utánpótlásról. A gőzök irritálják a légutakat. Nehézségek esetén forduljon orvoshoz.
- Tartsa tisztán az USB-kábelt és a töltőportot.

HASZNÁLAT ÉS ÖSSZESZERELÉS

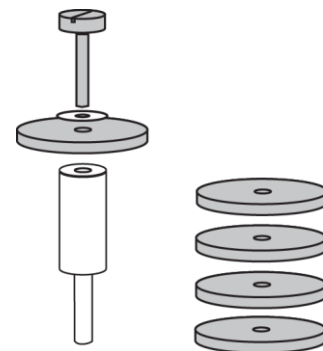
CISISZOLÁSI VAGY POLÍROZÁSI TARTOZÉKOK ÖSSZESZERELÉSE/CSERÉJE

- A tartozékok behelyezésekor vagy cseréjekor munkakesztyű viselését javasoljuk.
 - A rendeltetésszerű használatnak megfelelően válassza ki a megfelelő tartozékokat.
 - **VIGYÁZAT:** Mielőtt a tartozékot behelyezné a készülék szorító szerkezetébe, ellenőrizze, hogy nem sérült-e. Ne használjon sérült tartozékokat.
 - A használt befogópatron furatának átmérőjének meg kell egyeznie a tartozék szárának átmérőjével, különben még a biztosítóanya megfelelő meghúzásával sem lehet biztonságosan rögzíteni a szerszámot.
1. A reteszelőgomb segítségével biztosítsa a forgórészt elfordulás ellen, és a csavarkulccsal lazítsa meg a szorítóhüvely rögzítőanyáját.
 2. Vegye ki a tartozékot a szorítóhüvelyből, és helyezze be az új tartozékot.
- **FIGYELEM!** Miután behelyezte a tartozékokat a befogópatronba, húzza meg erősen a befogópatron rögzítőanyáját egy villáskulccsal. Ellenkező esetben a befogópatron megsérülhet.



A VÁGÓTÁRCSA ÖSSZESZERELÉSE

- Javasoljuk, hogy munkakesztyűt viseljen a vágótárcsa behelyezésekor vagy cseréjekor.
 - **VIGYÁZAT:** Mielőtt a vágótárcsát a készülék szorító szerkezetébe helyezné, ellenőrizze, hogy nem sérült-e. Ne használjon sérült vágótárcsát.
1. A reteszelőgomb segítségével biztosítsa a forgórészt elfordulás ellen, és a csavarkulccsal lazítsa meg a szorítóhüvely rögzítőanyáját.
 2. Helyezze be a vágótárcsa tartóját a szorítóhüvelybe.
- **FIGYELEM!** Miután behelyezte a meghajtót a befogópatronba, húzza meg erősen a befogópatron rögzítőanyáját egy villáskulccsal. Ellenkező esetben a befogópatron megsérülhet.
3. Lazítsa meg és távolítsa el a csavart a vágótárcsa-tartó tetején.
 4. Helyezze be a vágókorongot a csavar és a vágótárcsa tartó közé. Ezután rögzítse a csavart.



BEKAPCSOLÁS ÉS KIKAPCSOLÁS

- A készülék bekapcsolásához nyomja meg a BE/KI kapcsolót.
- A készülék kikapcsolásához nyomja meg ismét a BE/KI kapcsolót.

SEBESSÉG BEÁLLÍTÁSA

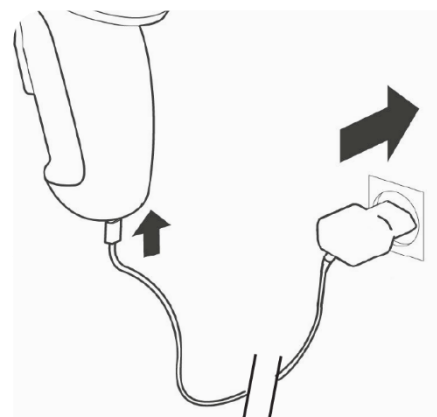
- A készülék sebessége 5 fokozatban szabályozható.
 - A sebesség növeléséhez nyomja meg a sebességnövelő gombot (4A).
 - A sebesség csökkentéséhez nyomja meg a sebességcsökkentő gombot (4B).
- A tartozék optimális használatához használja a megfelelő sebességet a feldolgozott anyag és a használt tartozék típusa alapján.

Javasolt sebesség beállítás

| SZERSZÁM | ANYAG | OPTIMÁLIS SEBESSÉG |
|-----------------------------|---------------------|--------------------|
| Köszörűkövek | Kő, keményfémek | 1-3 |
| | Acél | 3-5 |
| | Alumínium, sárgaréz | 2-4 |
| | Műanyag | 1-3 |
| Nemez polírozó testek | Acél | 3-5 |
| | Alumínium, sárgaréz | 2-4 |
| | Műanyag | 3-5 |
| Csiszolópapírok és korongok | Fa | 4-5 |
| | Acél | 1-3 |
| | Alumínium, sárgaréz | 2-4 |
| | Műanyag | 1-3 |
| Drótkefék | Kő, keményfémek | 2-4 |
| | Alumínium, sárgaréz | 2-4 |
| Gyémánt tárcsák és fúrók | Kő, keményfémek | 5 |
| | Acél | 2-4 |
| | Alumínium, sárgaréz | 4-5 |
| | Műanyag | 1-3 |
| Csiszolókorongok | Acél | 3-5 |
| | Alumínium, sárgaréz | 2-4 |
| | Műanyag | 1-3 |

TÖLTÉS

- Dugja be az USB-C töltőkábelt (tartozék) a töltőadapter nyílásába (nem tartozék).
- Dugja be az USB-C töltőkábelt a készülék töltőnyílásába.
- Dugja be a töltőadapter csatlakozóját az elektromos aljzatba, és várjon egy kicsit.
- Az akkumulátor töltöttségi állapotjelzője (7) pirosan világít.
- Miután az akkumulátor teljesen feltöltődött (az akkumulátor töltöttségi állapotjelzője zölden világít), húzza ki a töltőadapter csatlakozóját a konnektorból, és húzza ki az USB-C kábelt a készülék töltőnyílásából.

**KARBANTARTÁS**

- Bármilyen ellenőrzés vagy karbantartás megkezdése előtt kapcsolja ki a készüléket, és húzza ki a dugót a konnektorból.
- Minden használat után alaposan tisztítsa meg az akkus direkt darálót. Ha a szennyeződés nem távolítható el, használjon szappanos vízzel megnedvesített puha rongyot. Soha ne használjon tisztítószerket vagy oldószereket, például benzint, alkoholt, ammóniát stb.! Ezek az oldószerek károsíthatják a termék műanyag

részeit.

- Rendszeresen ellenőrizze készülékét, és ha azt tapasztalja, hogy egyes részei elhasználódtak vagy sérültek, saját biztonsága érdekében cserélje ki azokat. A gép kopott vagy sérült részeit csak hivatalos szervizben lehet cserélni, vagy az eladó gondoskodik a cseréről.
- Győződjön meg arról, hogy eredeti alkatrészeket használ.

KÖRNYEZETVÉDELEM



Az áthúzott hulladékgyűjtő tartály szimbólum a termékeken vagy a kísérő dokumentumokban azt jelenti, hogy a használt elektromos és elektronikai termékeket nem szabad a normál kommunális hulladékhoz adni. A megfelelő ártalmatlanítás, hasznosítás és újrahasznosítás érdekében ezeket a termékeket szállítsa a kijelölt gyűjtőhelyekre, ahol ingyenesen átveszik azokat. Alternatív megoldásként egyes országokban visszaküldheti termékeit a helyi kiskereskedőnek, ha egyenértékű új terméket vásárol. A termék megfelelő ártalmatlanításával hozzájárul az értékes természeti erőforrások megőrzéséhez,

és segít megelőzni a környezetre és az emberi egészségre gyakorolt lehetséges negatív hatásokat, amelyek a nem megfelelő hulladékkezelésből származhatnak. További részletekért forduljon a helyi hatósághoz vagy a legközelebbi gyűjtőhelyhez. Az ilyen típusú hulladékok szakszerűtlen ártalmatlanítása a nemzeti előírásoknak megfelelően bírságot vonhat maga után.

STREND PRO®

Garancialevél/Warranty

| | | |
|-------------|----------------|-----------------------------|
| Modellszám: | Eladás dátuma: | Eladó aláírása és pecsétje: |
| | | |

| | |
|-------------------------|---------------------------|
| Ügyfél neve (cég neve): | Ügyfél címje (Cég címje): |
| | |

| | |
|--|------------------|
| Az ügyfél az aláírásával megerősíti, hogy a készüléket bemutatták és elmagyarázták neki, hogy ismeri a gép üzemeltetésére és használatára vonatkozó utasításokat, valamint hogy a készülék teljesen volt neki kiadva. | Ügyfél aláírása: |
| | |

Jegyzések a panszokról – jótálási javítások

| A panasz elfogadásának dátuma: | A panasz befejezésének dátuma: | A panasz száma: | Aláírás az átvett jótálási javításról (Jegyzések a jogosulatlan panszról) | Serviztechnikus pecsétje: |
|--------------------------------|--------------------------------|-----------------|--|---------------------------|
| | | | | |
| | | | | |
| | | | | |
| | | | | |

Jótállás feltételek

1. A szállító biztosítja a termék jótállását amely szerepel a garancialevelen a feltétellel, hogy a használat és tárolás összhangban lesz a feltételekkel és normákkal, valamint a használati utasítással. A garanciaidő az értékesítés időpontjától kezdődik.
A jótálási idő a töltőkre 12 hónap.
2. A kiterjesztett garanciát 5 éves időszakra nyújtják a feltétellel, hogy a termék bevan írva a hoszab garancia termékek listájára, az utolsó használó a vevő, es nemlesz használva kereskedelmi célokra. A kiterjesztett jótállás rendszeres szervizellenőrzést igényel a szállító hivatalos szervizközpontjában.
3. A garancia időtartama meghosszabbodik a termék garanciális idejével mikor a szervizközpontba volt javításba, és a jótállási lapon felvann jegyezve ez az idő. A jótállási igényt a fogyasztó igényelheti egy hivatalos szervizközpontban, a mellékelt "A" szervizközpont lista szerint. A "B" szervizközpontokba csak olyan termékeken végeznek javításokat amelyeket ott adtak ell. A szervizközpontok listáját rendszeresen frissítik a gyártók és az import oldalon: www.strendpro.sk.
4. A Szervizközpontnak a törvényi határidőn belül jótállási javítást kell biztosítania. A panaszkezelés törvényes határideje a panasz kézhezvételét követő napon kezdődik
5. Az ingyenes garanciális javítás nem alkalmazható a termék helytelen használatából eredő hibákra, az üzemeltetési utasítás okal elentétben, a nem megfelelő kezelésének, a gép mechanikai károsodásra, az általános mechanikai károsodásra amely általános használatkor keletkezik, az üzemeltető helytelen használatára, természeti katasztrófáknál, a termékkel való illetéktelen beavatkozásnál , a nem megfelelő pótalkatrészek használatánál a nem megfelelő tüzelőanyag használatnál és a látszólagos gépi túlterhelés következtében fellépő hibáknál a felső teljesítmény határ folyamatos túllépése miatt. Az üzemeltető által kezelhető, és a használati utasításban felsorolt tisztítási, karbantartási, gondoskodás és a beállítási munkák nem tartoznak a jótállás hatálya alá.
6. Az alkatrészek kopásának elsősorban olyan alkatrészek kopása érhető mind: minden forgó és mozgó alkatrész, vágó rész és burkolat, kapcsok és ékek, fogaskerekek és ékszíjak, láncos fogaskerekek, súrlódás és tengelykapcsoló súrlódó felületek, gumibroncs futófelületek és rutinszerű karbantartási alkatrészek, mint például: , hidraulikus és olajsűrők, gyújtógyertyák, olaj- és hűtőfolyadék-kazetták
7. A kiterjesztett garanciából kivannak hagyva olyan gépek és berendezések mentesített részeit, amelyeknél az adott gyártó rövidebb garanciát nyújt, mint maga a termék gyártója. Ez a kategória magában foglalja: akkumulátorok, izzók és hasonlók
8. A garancia alá tartozó igények igénybevételéhez való jog a termék tulajdonosa, feltéve hogy ezt legkésőbb a jótállási időszak utolsó napján teszi meg.
9. A követelések feldolgozása a Polgári Törvénykönyv és a Fogyasztóvédelmi Törvény vonatkozó rendelkezéseinek megfelelően történik.
10. A meghosszabbított 5 éves garanciális feltételeknek megfelelő szervizellenőrzést csak rendszeres időközönként, a szállító hivatalos szervizközpontjában lehet elvégezni, és az egyes vizsgálatok közötti időszak nem haladhatja meg a 12 hónapot. Az első szervizvizsgálatot legkésőbb a termék értékesítésének napjától számított 12 hónapon belül kell elvégezni. A szervizvizsgálatokat a naptári év utolsó három és első két hónapjában szervizközpontok végzik. Minden szervizvizsgálatot fel kell jegyezni a jótállási jegyen a szervizközpont ellenőrzésének, aláírásának és bélyegzőjének dátumával. A szervizvizsgálat a gyártó által ajánlott gépellőrzést, a patronok és szűrők cseréjét, a kopott és sérült alkatrészek cseréjét, amelyek a más alkatrészek károsodását, kopását és a gép beállítását érinthetik. A szolgáltatási ellenőrzést és a felhasznált anyagot egy érvényes kiszolgálóközponti árlista szerint kell kiszámítani.

A panasz benyújtásakor a panaszolt köteles benyújtani egy tiszta és teljes terméket, a vásárlás igazolását, vagy egy kitöltött és megerősített garanciajegyet a panaszra. A kiterjesztett garancia esetén a szervizvizsgálatok és az egyes turrák adózási dokumentumait rögzítik.
Ha a garanciális kártyán a meghosszabbított garanciális feltételek egyikének sem felel meg, a termék 2 év garanciát vállal.

A SZAVATOSSÁGI ES A JÓTÁLÁSI SZERVISZT A GYÁRTÓ BISZTOSÍJA

Slovakia Trend Export-Import s.r.o., Michalovská 87/1414, 073 01 Sobrance

Fax: (056) 652-2329 Tel: 0915 392 687 E-mail: servis@slovakia-trend.sk

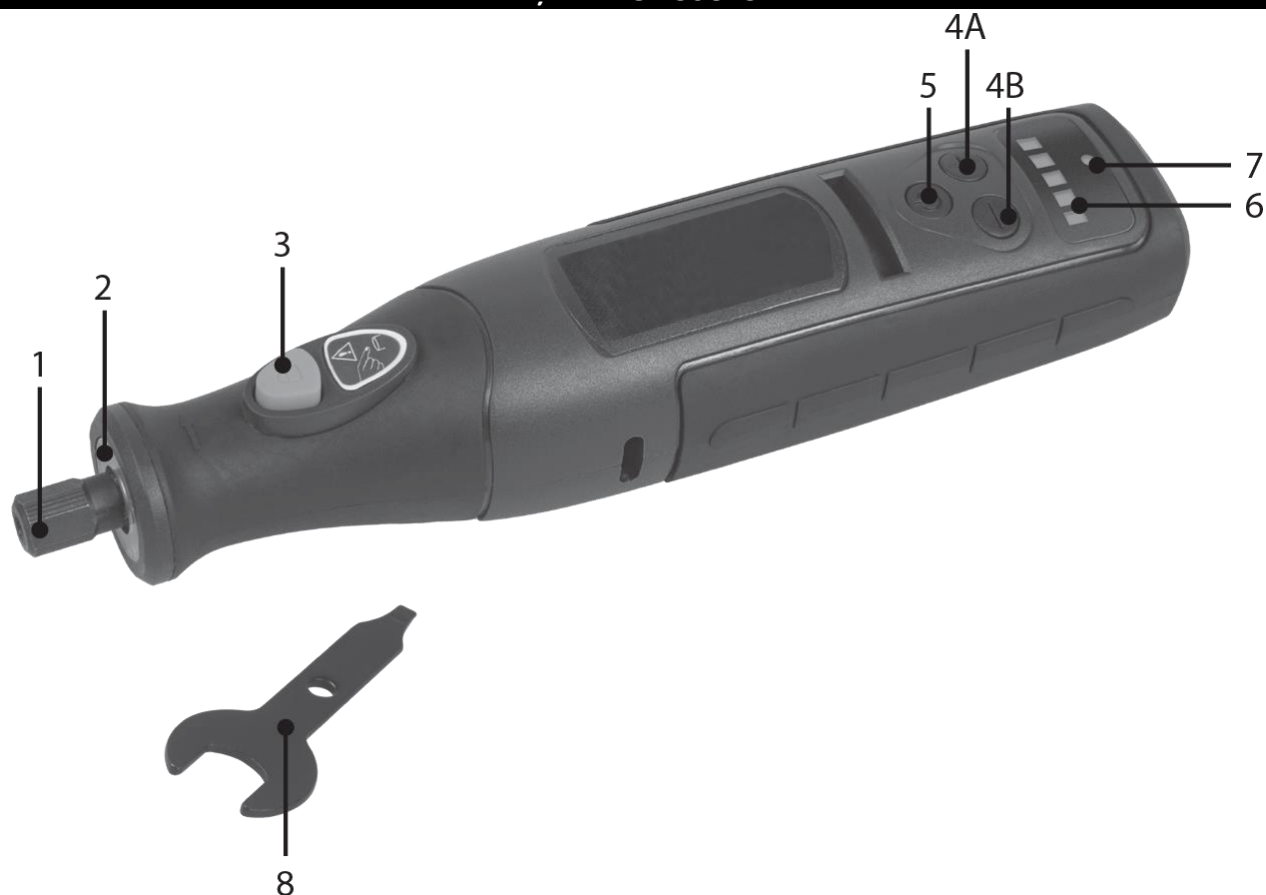
MINI POLIZOR DREPT CU ACUMULATOR**UTILIZARE**

Mini polizorul drept cu acumulator este utilizat pentru prelucrarea detaliată a metalelor, materialelor plastice, lemnului și a materialelor similare cu ajutorul unui accesoriu de prelucrare adecvat.

Utilizați dispozitivul numai pentru scopul propus. Orice altă utilizare este considerată un caz de utilizare necorespunzătoare. Utilizatorul / operatorul și nu producătorul vor fi responsabili pentru orice daune sau vătămări cauzate de această utilizare necorespunzătoare. Vă rugăm să rețineți că acest dispozitiv nu este conceput pentru uz comercial sau industrial. Garanția nu va fi valabilă dacă dispozitivul este utilizat în scopuri comerciale, industriale sau similare.










PARAMETRI TEHNICI

| | | |
|---|---|--|
|  | VOLTAJ | 8 V |
| | CAPACITATE | 1 500 mAh |
|  | VITEZĂ FĂRĂ ÎNCĂRCARE | 5 000 - 25 000 min ⁻¹ |
| | DIAMETRU DE PRINDERE | max 3,2 mm |
| | VIBRAȚII | 2,35 m/s ² Abatere (K) = 1,5 m/s ² |
| | NIVEL DE PUTERE ACUSTICĂ (LWA) | 87 dB(A) Abatere (K) = 3 dB(A) |
| | NIVEL DE PRESIUNE ACUSTICĂ (LpA) | 76 dB(A) Abatere (K) = 3 dB(A) |
| | TIMP DE INCARCARE | 2-3 h |
| | ÎNCĂRCĂTOR RECOMANDAT | 5 V; 500 – 2 500 mA |
|  | GREUTATE | 0,26 kg |

PĂRȚILE PRODUSULUI

| | | | |
|----|-----------------------------|---|-----------------------------------|
| 1 | Clemă de prindere | 5 | Comutator ON/OFF |
| 2 | Iluminat de lucru LED | 6 | Indicator de viteză |
| 3 | Buton de oprire a axului | 7 | Indicator de încărcare a bateriei |
| 4A | Buton de creștere a vitezei | 8 | Cheie |
| 4B | Buton de reducere a vitezei | | |

EXPLICAREA SIMBOLURILOR

| | |
|---|--|
|  | Avertizare generală de pericol. |
|  | Citiți instrucțiunile de utilizare. |
|  | Nu aruncați la gunoiul menajer normal. În schimb, contactați centrele de reciclare într-un mod ecologic. Vă rugăm să aveți grijă să protejați mediul înconjurător. |
|  | Produsul este în conformitate cu directivele europene aplicabile și a fost efectuată o metodă de evaluare a conformității acestor directive. |
|  | Folosiți ochelari de protecție. |
|  | Purtați mănuși de protecție. |
|  | Purtați protecție auditivă. |
|  | Purtați mască de protecție respiratorie. |
|  | În timpul efectuării reparațiilor, nu este permisă conectarea dispozitivului la o priză electrică. |

INSTRUCȚIUNI GENERALE DE SIGURANȚĂ PENTRU SCULELE ELECTRICE

Citiți avertismentele de siguranță, instrucțiunile, ilustrațiile și datele tehnice furnizate cu această sculă electrică. Nerespectarea tuturor instrucțiunilor de mai jos poate duce la șoc electric, incendiu și/sau vătămare gravă.

1) SIGURANȚA LOCULUI DE MUNCĂ

- Locul de muncă trebuie păstrat curat și bine iluminat. Zonele aglomerate și întunecate pot provoca accidente.
- Nu folosiți scule electrice în zonele în care există riscul de explozie sau în care sunt prezente lichide, gaze sau praf inflamabil. În scula electrică sunt generate scânteii care pot aprinde praful sau vaporii.
- Nu permiteți accesul copiilor și al altor persoane la scula electrică. Dacă sunteți întrerupt, este posibil să pierdeți controlul asupra activității dvs.

2) SIGURANȚA ELECTRICĂ

- Ștecherul cablului de alimentare a sculei trebuie să se potrivească la priza electrică. Nu modificați niciodată cablul de alimentare electrică. Nu folosiți niciodată o sculă electrică cu un știft de protecție pe ștecherul cablului de alimentare cu un prelungitor sau un adaptor. Ștecherele nedeteriorate și prizele potrivite vor reduce riscul de electrocutare. Cablurile de alimentare deteriorate sau încurcate cresc riscul de electrocutare. Dacă cablul de alimentare este deteriorat, acesta trebuie înlocuit cu un cablu de alimentare nou, care poate fi obținut de la producător sau distribuitor.
- Operatorul nu trebuie să atingă obiecte împământate, cum ar fi conducte, carcasă de încălzire centrală, sobe și frigider. Riscul de electrocutare este mai mare în cazul în care corpul dvs. este împământat.
- Nu expuneți scule electrice la ploaie, umezeală sau apă. Nu atingeți niciodată sculele electrice cu mâinile ude. Nu spălați niciodată scula electrică sub jet de apă și nu o scufundați în apă.

- Nu supraîncărcați cablul. Nu folosiți niciodată cablul pentru a transporta, trage sau deconecta sula electrică. Cablul nu trebuie expus la căldură, ulei, margini ascuțite sau părți mobile. Cablurile deteriorate sau încurcate cresc riscul de electrocutare.
- Nu lucrați niciodată cu scule care au un cablu sau un ștecher deteriorat sau care a căzut la sol și a fost deteriorat în orice fel.
- Când utilizați scule electrice în aer liber, utilizați un prelungitor potrivit pentru uz exterior. Utilizarea unui cablu potrivit pentru uz exterior reduce riscul de electrocutare.
- Dacă utilizați scule electrice în zone umede, utilizați o sursă de alimentare protejată RCD. Utilizarea unui dispozitiv RCD reduce riscul de electrocutare. Termenul "dispozitiv de curent rezidual (RCD)" poate fi înlocuit cu "întrerupător de circuit de siguranță (GFCI)" sau "întreruptor de scurgere la pământ (ELCB)".
- Țineți sula electrică numai de suprafețele sale de prindere izolate, deoarece accesoriile de tăiere sau de foraj pot intra în contact cu fire ascunse sau cu propriul cablu în timpul funcționării.

3) SIGURANȚA PERSOANELOR

- Când utilizați scule electrice, fiți atenți și acordați o atenție deosebită activității pe care o desfășurați. Concentrați-vă pe activitatea dvs.. Nu folosiți scule electrice dacă sunteți obosit sau sub influența drogurilor, alcoolului sau a medicamentelor. Chiar și o neatenție momentană în timp ce utilizați scule electrice poate duce la vătămări corporale grave. Atunci când lucrați cu scule electrice, nu mâncați, nu beți și nu fumați.
- Folosiți îmbrăcăminte de protecție. Purtați întotdeauna ochelari de protecție. Folosiți echipament de protecție adecvat tipului de muncă pe care îl desfășurați. Echipamentele de protecție precum masca de respirat, încălțăminte antiderapantă, casca sau căștile de protecție, utilizate în conformitate cu condițiile de muncă, reduc riscul de vătămare corporală.
- Evitați pornirea neintenționată a sculelor electrice. Nu transportați sula electrică conectată la rețea cu degetul de pe comutator sau declanșator. Asigurați-vă că întrerupătorul sau declanșatorul se află în poziția „off” înainte de a conecta la sursa de alimentare. Transportul sculei electrice cu un deget pe întrerupător sau conectarea fișei de alimentare în priză cu întrerupătorul pornit poate provoca vătămări grave.
- Înainte de a porni sula electrică, scoateți toate cheile și instrumentele de reglare. O cheie de reglare sau un instrument care rămâne atașat de partea rotativă a sculei electrice poate provoca vătămări personale.
- Mențineți întotdeauna o postură și echilibru stabile. Lucrați numai în zone în care puteți ajunge în siguranță. Nu vă supraestimați niciodată propria forță. Nu folosiți sula electrică dacă sunteți obosit.
- Purtați haine potrivite. Folosiți îmbrăcăminte de protecție. Nu purtați haine largi sau bijuterii. Asigurați-vă că părul, îmbrăcăminte, mănușile sau orice alte părți ale corpului dvs. nu se apropie prea mult de părțile rotative sau fierbinți ale sculei electrice.
- Conectați sula electrică la extracția prafului. Dacă sula electrică poate fi conectată la echipamente de colectare sau extracție a prafului, asigurați-vă că este conectată și utilizată corespunzător. Utilizarea unui astfel de echipament poate reduce riscurile datorate prafului.
- Fixați bine piesa de prelucrat. Utilizați o clemă sau o menghină pentru a fixa piesa de prelucrat.
- Nu folosiți nicio sculă dacă sunteți sub influența alcoolului, drogurilor, medicamentelor sau a altor substanțe narcotice sau dependente.) - Mașina nu este destinată utilizării de către persoane (inclusiv copii) cu capacități fizice, senzoriale sau mentale reduse sau fără experiență și cunoștințe, cu excepția cazului în care sunt supravegheați sau au primit instrucțiuni cu privire la utilizarea aparatului de către o persoană responsabilă pentru siguranța acestora. Copiii trebuie supravegheați pentru a vă asigura că nu se joacă cu dispozitivul.

4) UTILIZAREA ȘI ÎNTREȚINEREA SCULEI ELECTRICE

- În cazul în care există probleme în timpul funcționării, înaintea oricărei lucrări de curățare sau întreținere, de fiecare dată când vă deplasați sau opriți utilizarea sculei electrice, deconectați-o de la sursa de alimentare / rețea! Nu lucrați niciodată cu sula electrică dacă este deteriorată în vreun fel.
- Dacă sula electrică începe să producă un sunet sau miros anormal, încetați utilizarea sa imediat.
- Nu supraîncărcați sula electrică. Sula electrică va funcționa mai bine și mai în siguranță dacă lucrați cu acesta la viteza (rpm) pentru care a fost proiectată. Folosiți sula potrivită pentru lucrarea pe care o efectuați.

O sculă adecvată va efectua munca pentru care a fost realizată bine și în siguranță.

- Nu folosiți scule electrice care nu pot fi pornite și oprite în siguranță cu întrerupătorul de control. Folosirea unei astfel de scule este periculoasă. Un întrerupător deteriorat trebuie reparat de un centru de service autorizat.

- Deconectați scula electrică înainte de a face reglaje, înainte de schimbarea accesoriilor sau de reparații. Această măsură va reduce riscul de declanșare accidentală.

- Scula electrică neutilizată nu trebuie să fie la îndemâna copiilor și a persoanelor neautorizate. O sculă electrică în mâinile utilizatorilor neexperimentați poate fi periculoasă. Scula electrică trebuie să fie depozitată într-un loc uscat și sigur.

- Mențineți cu atenție scula electrică în stare bună. Verificați periodic piesele mobile și mobilitatea acestora. Verificați dacă există deteriorări la apărători sau alte piese care pot compromite funcționarea în siguranță a sculei electrice. Dacă scula este deteriorată, asigurați-vă că este reparată înainte de utilizare. Multe răni sunt cauzate de întreținerea necorespunzătoare a unei scule electrice.

- Mențineți sculele de tăiere ascuțite și curate. Sculele corect întreținute și ascuțite facilitează munca, reduc riscul de rănire și controlul acestora este mai ușor. Utilizarea altor accesorii decât cele specificate în instrucțiunile de exploatare sau recomandate de importator poate provoca deteriorarea sculei și poate provoca vătămări.

- Folosiți sculele electrice, accesoriile, uneltele de lucru etc. în conformitate cu aceste instrucțiuni și în modul prevăzut pentru scula electrică respectivă, ținând cont de condițiile de lucru și de tipul de lucrare efectuată. Utilizarea sculelor în alte scopuri decât cele pentru care sunt destinate poate duce la situații periculoase.

5) UTILIZAREA SCULELOR CU ACUMULATOR

- Înainte de a introduce acumulatorul, asigurați-vă că întrerupătorul se află în poziția "0-off". Introducerea acumulatorului într-o sculă care este pornită poate provoca situații periculoase.

- Utilizați numai încărcătoarele specificate de producător pentru a încărca acumulatorul. Utilizarea unui încărcător pentru un alt tip de acumulator poate duce la deteriorarea acumulatorului și poate provoca un incendiu.

- Utilizați numai acumuloare proiectate pentru această sculă. Utilizarea altor acumuloare poate provoca răniri sau incendii.

- Atunci când nu utilizați acumulatorul depozitați-l separat de obiecte metalice, cum ar fi cleme, chei, șuruburi și alte obiecte metalice mici care ar putea face ca un contact al pachetului de baterii să se conecteze cu altul. Scurtcircuitarea acumulatorului poate provoca răniri, arsuri sau incendii.

- Manipulați acumulatorul cu grijă. În cazul unei manipulări neglijente, se pot scurge substanțe chimice din acumulator. Evitați contactul cu aceasta. Dacă are loc contactul cu această substanță chimică, spălați zona afectată cu un jet de apă curentă. Dacă substanța chimică ajunge în ochi, solicitați imediat asistență medicală. Substanța chimică din baterie poate provoca leziuni grave.

- Nu expuneți acumulatorul sau scula la foc sau la căldură excesivă. Expunerea la foc sau la temperaturi mai mari de 130°C poate provoca o explozie.

- Un acumulator sau unealtă deteriorată sau reconstruită nu trebuie să fie utilizată. Acumuloarele deteriorate sau modificate se pot comporta în mod imprevizibil și pot provoca riscuri de incendiu, explozie sau șocuri.

6) REPARAȚII

- Solicitați repararea sculei electrice de către un reparator calificat. Pot fi utilizate numai piese de schimb identice. Acest lucru va asigura menținerea siguranței sculei electrice.

INSTRUCȚIUNI DE SIGURANȚĂ PENTRU MINI POLIZOARELE DREPTÉ CU ACUMULATOR

INSTRUCȚIUNI DE SIGURANȚĂ COMUNE PENTRU ACTIVITĂȚILE DE ȘLEFUIRE, ȘLEFUIRE CU PERIE SĂRMĂ, LUSTRIRE, GRAVURĂ, INSTRUMENTE DE SCULPTAT SAU TĂIERE ABRAZIVĂ

- Această unealtă este concepută pentru a fi utilizată ca polizor, șlefuitor cu perie de sârmă, polizor, sculptare

sau instrument de tăiere. Este necesar să citiți toate instrucțiunile de siguranță, instrucțiunile, ilustrațiile și reglementările furnizate cu această sculă. Nerespectarea tuturor instrucțiunilor de mai jos poate avea ca rezultat șocuri electrice, incendii și/sau răniri grave.

- Nu se recomandă efectuarea de activități de lucru precum polizarea plană (de suprafață) cu această unealtă. Efectuarea unor activități de lucru pentru care această unealtă nu este proiectată poate provoca pericole și vătămări corporale.

- Nu utilizați accesoriile care nu sunt proiectate și recomandate în mod specific de către producătorul sculei. Simplul fapt că puteți instala un accesoriu nu garantează funcționarea sigură a sculei.

- Viteza nominală a accesoriilor de șlefuire trebuie să fie cel puțin egală cu viteza maximă marcată pe sculă. Un accesoriu abraziv care funcționează la o viteză mai mare decât viteza sa nominală poate să se rupă și să se dezintegreze.

- Diametrul exterior și grosimea accesoriilor trebuie să se încadreze în intervalul nominal al sculei.

Accesoriile de dimensiuni nepotrivite nu pot fi manipulate suficient.

- Dimensiunile de prindere ale discurilor, tamburilor de rectificat sau ale altor accesorii trebuie să fie adecvate pentru fixarea pe axul sau carterul sculei. Accesoriile cu orificii de prindere care nu corespund dimensiunilor de montare dimensiunile de montare ale sculei vor fi dezechilibrate, pot vibra excesiv și pot cauza pierderea controlului.

- Discurile cu tijă, tamburii de șlefuit, frezele sau alte accesorii trebuie să fie complet băgate în carter sau în colier. Dacă acesta nu este suficient de bine ținut și/sau extensia lamei este prea mare, lama montată se poate slăbi și poate cădea la viteze mari.

- Accesoriile deteriorate nu trebuie să fie utilizate. Accesoriile trebuie să fie verificate înainte de fiecare utilizare (Verificați dacă discurile de rectificat nu sunt ciobite sau crăpate, verificați tamburii de rectificat pentru fisuri vizibile, rupturi sau uzură excesivă, verificați dacă perii de sârmă nu au firele slăbite sau crăpate). În cazul în care accesoriile sau uneltele au căzut, acestea trebuie să fie verificate deteriorate sau reînstalați accesoriile nedeteriorate. După ce accesoriile au fost verificate și montate, operatorul și persoanele aflate în preajmă trebuie să stea în picioare astfel încât să se afle în afara planului accesoriului rotativ, scula este lăsată să funcționeze la cea mai mare turație de mers în gol timp de 1 minut. În timpul acestei perioade de testare, accesoriul deteriorat se va rupe de obicei.

- Trebuie să folosiți echipament de protecție personală. În funcție de utilizare, trebuie să folosiți o mască de protecție pentru față sau ochelari de protecție. În măsura în care este adecvat, utilizați o mască de praf, protecție pentru urechi, mănuși și un șorț de lucru care să poată reține fragmente mici din materialul care se macină sau din piesa de lucru. Protecția ochilor trebuie să fie capabilă să rețină fragmentele zburătoare generate de diverse activități de lucru. Mască de praf sau aparatul de respirație trebuie să fie capabil să filtreze particulele provenite din activitatea în cauză. Expunerea prelungită la zgomote de intensitate ridicată poate provoca pierderea auzului.

- Trecătorii trebuie să rămână la o distanță de siguranță față de zona de lucru. Orice persoană care intră în zona de lucru trebuie să utilizeze echipament de protecție personală. Fragmente din piesa de lucru sau o lamă deteriorată pot zbura și pot provoca răniri în afara zonei de lucru imediate.

- Când efectuați o operațiune în care unealta de prelucrare poate atinge cablurile ascunse sau propriul avans, trebuie să țineți unealta de suprafețe de prindere izolate. Contactul unei scule de prelucrare cu un conductor „sub tensiune” va face ca părțile metalice neizolate ale sculei electromecanice să devină „sub tensiune” și poate duce la șoc electric pentru utilizator.

- Țineți întotdeauna scula (sculele) ferm în mână (mâini) atunci când porniți scula (sculele). Momentul de reacție al motorului, atunci când este accelerat la turația maximă, poate provoca rotirea întregii scule.

- Ori de câte ori este posibil, utilizați cleme pentru a fixa piesa de lucru. Nu țineți niciodată o piesă mică într-o mână și unealta în cealaltă în timp ce lucrați. Prinderea piesei de lucru mici va permite operatorului să își folosească mâna (mâinile) pentru a opera scula. Materialele circulare, cum ar fi tije, țevile sau tuburile, au tendința de a se roti în timpul tăierii și pot face ca unealta să se încurce sau să sară spre operator.

- Sursa mobil trebuie poziționat departe de accesoriile rotative. Dacă operatorul pierde controlul, accesoriul mobil poate tăia sau deteriora avansul accesoriului mobil, iar mâna sau brațul operatorului poate fi tras în

accesoriul rotativ.

- Scula nu trebuie să fie niciodată lăsată jos până când nu s-a oprit complet. Accesoriul rotativ poate să se prindă de suprafață și să scoată scula de sub controlul operatorului.
- După înlocuirea sculei sau după efectuarea unei ajustări, asigurați-vă că piulița de prindere, manșonul de prindere sau alt dispozitiv de reglare este bine strâns. Dispozitivele de reglare slăbite se pot deplasa neașteptat, provocând pierderea controlului, iar componentele rotative slăbite vor fi aruncate violent.
- Sculele nu trebuie să fie niciodată coborâte în timp ce sunt transportate. Unealta rotativă se poate încurca în îmbrăcăminte și poate fi trasă împotriva corpului prin contact accidental.
- Gurile de aerisire ale sculei trebuie curățate în mod regulat. Ventilatorul motorului atrage praful în interiorul dulapului și acumularea excesivă de praf metalic poate provoca un pericol electric.
- Nu lucrați cu scula în apropierea materialelor inflamabile. Scânteile ar putea aprinde aceste materiale.
- Nu utilizați accesoriile care necesită răcire cu lichid. Utilizarea apei sau a altor lichide de răcire poate provoca șocuri sau electrocutare.

RECOLUL ȘI INSTRUCȚIUNI AFERENTE

- Reculul este o reacție bruscă la ciupirea sau blocarea unui disc rotativ, inel de șlefuit, perie sau alt accesoriu. O ciupire sau blocare va face ca accesoriul rotativ să se oprească brusc, ceea ce, la rândul său, va face ca pătrunde pe suprafața materialului și poate determina împingerea sau aruncarea roții în sus. Discul poate sări fie spre sau departe de operator, în funcție de direcția de mișcare a discului în punctul în care s-a blocat. Discurile abrazive se pot crăpa în astfel de cazuri.
- Reculul este rezultatul utilizării necorespunzătoare a sculei și/sau a practicilor sau condițiilor de lucru necorespunzătoare și poate fi prevenit prin respectarea măsurilor de siguranță descrise mai jos:
 - Unelele trebuie ținute ferm și trebuie să mențineți poziția corectă a corpului și a brațelor pentru a rezista forțelor de recul. Operatorul este capabil să controleze forțele de recul dacă se iau măsurile de precauție corespunzătoare.
 - Acordați o atenție deosebită tratamentului colțurilor, marginilor ascuțite etc. Este necesar să se evite ca unealta să sară și să blocheze accesoriile. Colțurile, marginile ascuțite sau săriturile au tendința de a bloca accesoriile rotative și de a provoca pierderea controlului sau reculul.
 - Nu atașați pânză de ferăstrău cu dinți la unealtă. Aceste lame cauzează adesea recul și pierderea controlului.
 - Unealta trebuie să fie întotdeauna deplasată peste material în aceeași direcție în care lama iese din material (care este aceeași direcție în care sunt aruncate așchiile). Deplasarea sculei în direcția greșită face ca lama acesteia să iasă din locaș și trage scula în direcția acestei mișcări.
 - Atunci când se utilizează freze din metal dur, discuri de tăiere, freze de mare viteză sau freze din carbură de tungsten, piesa de lucru trebuie să fie întotdeauna bine fixată. Aceste discuri se vor bloca dacă sunt ușor înclinate în canelură și pot provoca recul. Dacă roata de tăiere se blochează, roata însăși se va rupe de obicei. Dacă o freză din metal dur, o freză de mare viteză sau o freză din carbură de tungsten se blochează, aceasta poate sări din canelură, iar operatorul poate pierde controlul sculei.

INSTRUCȚIUNI SUPLIMENTARE DE SIGURANȚĂ PENTRU ACTIVITĂȚILE DE POLIZARE ȘI TĂIERE

Instrucțiuni de siguranță specifice operațiunilor de polizare și tăiere abrazivă:

- Folosiți numai tipurile de discuri recomandate pentru această sculă și numai pentru utilizarea recomandată. De exemplu: nu este permisă șlefuirea cu partea laterală a discului de tăiere. Discurile de tăiere abrazive sunt concepute pentru rectificarea circumferențială, forțele laterale care acționează asupra acestor discuri le-ar putea sparge
- Pentru discurile de șlefuit conice și cilindrice filetate, trebuie să se utilizeze numai discuri cu flanșe nedeteriorate, cu flancuri fără relief, care au dimensiunea și forma corecte. Tijele corecte reduc posibilitatea de crăpare a corpului.
- Discul de tăiere nu trebuie să lovească materialul sau să fie supus unei presiuni excesive. Nu trebuie să se

încerce o adâncime de tăiere excesivă. Supraîncărcarea discului crește sarcina și predispoziția la răsucirea sau blocarea discului în tăiere și posibilitatea de recul sau de rupere a discului.

- Mâinile nu se poziționează în linie dreaptă cu sau în spatele discului rotativ. Pe măsură ce discul se deplasează în direcția de îndepărtare de mâna operatorului în punctul de operare, posibila recul poate arunca discul rotativ și unealta direct pe operatorului.

- Dacă discul se blochează sau dacă tăierea este întreruptă din orice motiv, scula trebuie oprită și menținută fără mișcare până când discul se oprește complet. Operatorul nu trebuie să încerce niciodată să scoată discul de tăiere din tăietură dacă acesta este în mișcare, deoarece se poate produce un recul. Situația trebuie verificată și trebuie luate măsuri corective pentru a elimina ciupirea sau blocarea discului.

- Dacă accesoriul se află în piesa de prelucrat, operațiunea de tăiere nu trebuie repornită. Lăsați discul să atingă viteza maximă și reintroduceți-l cu grijă în tăiere. În cazul în care unealta este repornită cu discul scufundat în tăietură, acesta se poate bloca, poate fi împins în sus sau poate da înapoi.

- Panourile și alte piese de prelucrat de dimensiuni mari trebuie susținute pentru a reduce riscul de blocare a discului. Piese de prelucrat mari au tendința de a se încovoia sub propria greutate. Suporturile trebuie plasate sub piesa de prelucrat în apropierea liniei de tăiere și în apropierea marginilor piesei de prelucrat pe ambele părți ale lamei.

- Acordați o atenție deosebită atunci când efectuați o "tăiere în cavitatea" pereților sau a unui spațiu gol. O disc care pătrunde în interior poate tăia prin țevi de gaz sau de apă, linii electrice sau obiecte care pot provoca recul.

INSTRUCIUNI DE SIGURANȚĂ SPECIFICE ACTIVITĂȚILOR DE LUCRU LA ȘLEFUIREA CU PERIA DE SÂRMĂ

- Țineți cont de faptul că periile de sârmă zboară de pe perie chiar și în timpul unei activități normale. Firele nu trebuie să fie supraîncărcate prin încărcarea excesivă a periei. Sârmele de sârmă pot pătrunde cu ușurință în hainele ușoare sau în piele.

- Înainte de a utiliza periile, acestea trebuie lăsate să funcționeze la viteza de funcționare timp de cel puțin 1 minut. În acest timp, nimeni nu trebuie să stea în fața periei sau în calea ei. Periile sau firele de păr libere vor zbura din perie în timpul acestei trageri.

- La eliberarea periei, peria de sârmă rotativă trebuie îndreptată în direcția opusă față de dvs. Particulele mici și bucățile subțiri de sârmă pot zbura la viteze mari în timpul utilizării acestor perii și pot afecta pielea operatorului.

INSTRUCIUNI DE SIGURANȚĂ PENTRU ÎNCĂRCĂTOR

- Pot apărea scurgeri de electrolit din baterie dacă dispozitivul este manipulat greșit. Evitați contactul electrolitului cu pielea. Dacă pielea este atinsă, spălați-vă bine cu apă. În caz de contact cu ochii, spălați ochii cu apă curată și consultați medicul. În caz de ingestie, consultați medicul.

- Încărcați dispozitivul într-un mediu uscat și asigurați-vă că apa nu pătrunde în încărcător. Încărcătorul este destinat utilizării numai în spații închise.

- Păstrați încărcătorul curat și nu îl folosiți pe o suprafață inflamabilă sau într-un mediu cu pericol de explozie sau de incendiu.

- Încărcați dispozitivul numai pentru timpul necesar pentru încărcare. Un LED verde indică faptul că procesul de încărcare este finalizat.

- Utilizați numai un cablu de încărcare USB-C pentru a vă încărca dispozitivul. Utilizarea unui încărcător cu parametri de ieșire necorespunzători poate duce la explozie sau incendiu.

- Încărcați bateria într-un interval de temperatură de 0 - 40 °C. În afara acestui interval de temperatură, trebuie asigurată compensarea temperaturii ambientale.

- Atunci când dispozitivul nu este utilizat, acoperiți cu bandă adezivă conectorul de la capătul încărcătorului, astfel încât bateria încorporată să nu poată fi scurtcircuitată prin suprapunerea contactelor cu obiecte metalice, de exemplu capse, șuruburi etc. Un scurtcircuit poate provoca incendii sau arsuri.

- Protejați dispozitivul împotriva șocurilor, a umezelii, a luminii solare directe, a temperaturilor de peste 40

°C și nu deschideți niciodată bateria.

- Dacă aparatul sau acumulatorul este deteriorat sau utilizat necorespunzător, este posibil să se scurgă vapori la încărcare. Asigurați o bună ventilație și o alimentare cu aer proaspăt. Vaporii sunt iritanți pentru căile respiratorii. Solicitați asistență medicală dacă vă aflați în dificultate.

- Mențineți curat conectorul de încărcare.

UTILIZARE ȘI ASAMBLARE

ASAMBLAREA/ÎNLOCUIREA ACCESORIILOR DE POLIZARE SAU LUSTRIRE

- Vă recomandăm să purtați mănuși de protecție atunci când introduceți sau înlocuiți accesoriile.

- Selectați accesoriile adecvate pentru utilizarea prevăzută.

- **AVERTIZARE:** Înainte de a introduce accesoriul în dispozitivul de fixare al instrumentului, verificați dacă nu este deteriorat. Nu utilizați accesorii deteriorate.

- Diametrul orificiului din colierul de prindere utilizat trebuie să corespundă cu diametrul tijei accesoriului, în caz contrar scula nu poate fi blocată în siguranță, chiar dacă piulița de blocare este bine strânsă.

1. Folosiți butonul de blocare pentru a asigura rotorul împotriva rotirii și folosiți cheia pentru a slăbi piulița de blocare a clemei de strângere.

2. Scoateți accesoriul din clema de strângere și introduceți noul accesoriu.

- **AVERTIZARE!** După ce ați introdus accesoriul în clema de prindere, strângeți ferm piulița de blocare a clemei de prindere cu o cheie. În caz contrar, clema de prindere poate fi deteriorată.



MONTAREA DISCULUI DE TĂIERE

- Vă recomandăm să purtați mănuși de protecție atunci când introduceți sau înlocuiți discul de tăiere.

- **AVERTIZARE:** Înainte de a monta discul de tăiere în dispozitivul de prindere al instrumentului, verificați dacă acesta nu este deteriorat. Nu utilizați un disc de tăiere deteriorat.

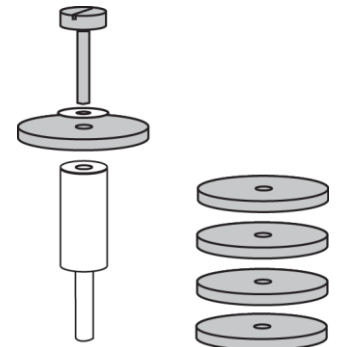
1. Folosiți butonul de blocare pentru a asigura rotorul împotriva rotirii și folosiți cheia pentru a slăbi piulița de blocare a clemei de strângere.

2. Introduceți suportul discului de tăiere în clema de strângere.

- **AVERTIZARE!** După ce ați introdus derivatorul în clema de prindere, strângeți ferm piulița de blocare a clemei de prindere cu o cheie. În caz contrar, clema de prindere poate fi deteriorată.

3. Slăbiți și îndepărtați șurubul din partea superioară a dispozitivului de fixare a discului de tăiere.

4. Introduceți discul de tăiere între șurub și suportul discului de tăiere. Apoi fixați șurubul.



PORNIRE ȘI OPRIRE

- Apăsați comutatorul ON/OFF pentru a porni dispozitivul.

- Apăsați din nou comutatorul ON/OFF pentru a opri dispozitivul.

SETAREA VITEZEI

- Viteza dispozitivului poate fi controlată în 5 trepte.

- Pentru a crește viteza, apăsați butonul de creștere a vitezei (4A).

- Pentru a micșora viteza, apăsați butonul de reducere a vitezei (4B).

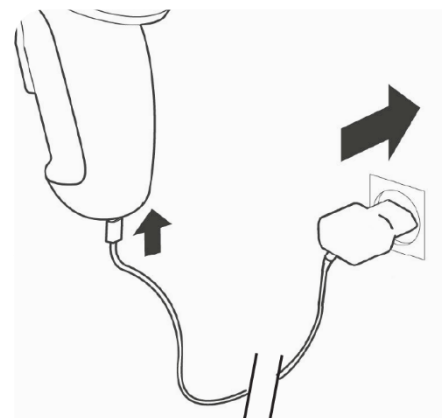
- Pentru o utilizare optimă a accesoriilor, utilizați viteza corectă în funcție de materialul prelucrat și de tipul de accesoriu utilizate.

Setare de viteză recomandată

| INSTRUMENT | MATERIAL | VITEZA OPTIMĂ |
|--------------------------------|---------------------|---------------|
| Pietre de șlefuit | Piatră, metale dure | 1-3 |
| | Oțel | 3-5 |
| | Aluminiu, alamă | 2-4 |
| | Plastic | 1-3 |
| Plăcuțe de lustruire din pâslă | Oțel | 3-5 |
| | Aluminiu, alamă | 2-4 |
| | Plastic | 3-5 |
| Hârtii și discuri de șlefuit | Lemn | 4-5 |
| | Oțel | 1-3 |
| | Aluminiu, alamă | 2-4 |
| | Plastic | 1-3 |
| Perii de sârmă | Piatră, metale dure | 2-4 |
| | Aluminiu, alamă | 2-4 |
| Discuri de diamant și burghie | Piatră, metale dure | 5 |
| | Oțel | 2-4 |
| | Aluminiu, alamă | 4-5 |
| | Plastic | 1-3 |
| | Oțel | 3-5 |
| Discuri abrazive | Aluminiu, alamă | 2-4 |
| | Plastic | 1-3 |
| | Oțel | 3-5 |

ÎNCĂRCARE

- Conectați cablul de încărcare USB-C (inclus) în slotul adaptorului de încărcare (neinclus în pachet).
- Conectați cablul de încărcare USB-C în slotul de încărcare de pe dispozitiv.
- Conectați ștecherul adaptorului de încărcare la o priză electrică și așteptați câteva momente.
- Indicatorul de încărcare a bateriei (7) se aprinde în roșu.
- Când bateria este complet încărcată (indicatorul de încărcare a bateriei devine verde), scoateți ștecherul adaptorului de încărcare din priza electrică și deconectați cablul USB-C de la slotul de încărcare al dispozitivului.

**ÎNTREȚINEREA**

- Înainte de a începe orice inspecție sau întreținere, opriți aparatul și deconectați ștecherul de alimentare de la priza de perete.
- Curățați temeinic mini polizorul drept cu acumulator după fiecare utilizare. Dacă nu se poate îndepărta murdăria, utilizați o cârpă moale umezită cu apă cu săpun. Nu utilizați niciodată agenți de curățare sau solvenți precum benzină, alcool, amoniac etc.! Acești solvenți pot deteriora părțile din plastic ale produsului.
- Verificați echipamentul în mod regulat și, dacă constatați că unele piese sunt uzate sau deteriorate, înlocuiți-le ca măsură de precauție pentru siguranța dumneavoastră. Piese uzate sau deteriorate ale aparatului pot fi înlocuite numai de către un centru de service autorizat sau dealerul va aranja înlocuirea acestora.
- Asigurați-vă că sunt utilizate piese de schimb originale.

PROTECȚIA MEDIULUI ÎNCONJURĂTOR

Simbolul cu containerul marcat pe produse sau în documentele însoțitoare înseamnă că produsele electrice și electronice folosite nu trebuie adăugate în deșeurile menajere generale. Pentru eliminarea, recuperarea și reciclarea corespunzătoare, vă rugăm să luați aceste produse la punctele de colectare desemnate unde vor fi preluate gratuit. În mod alternativ, în unele țări, puteți returna produsele dvs. cu amănuntul local atunci când achiziționați un produs nou echivalent. Eliminarea corectă a acestui produs va ajuta la economisirea resurselor naturale valoroase și va ajuta la prevenirea consecințelor negative potențiale asupra mediului și sănătății umane, care ar putea fi cauzate de manipularea necorespunzătoare a deșeurilor. Pentru mai multe detalii, contactați autoritatea locală sau cel mai apropiat punct de colectare. Se pot impune sancțiuni pentru eliminarea incorectă a acestui tip de deșeuri în conformitate cu reglementările naționale.

STREND PRO®

Lista de garanție / Warranty

| Numărul de fabricație: | Data vânzării: | Semnătura și ștampila vânzătorului: |
|------------------------|----------------|-------------------------------------|
| | | |

| Numele clientului (denumirea firmei): | Adresa clientului (sediul firmei): |
|---------------------------------------|------------------------------------|
| | |

| | |
|--|-----------------------|
| Clientul prin semnătura sa confirmă, că instalația i-a fost prezentată și explicată, că a fost încunoștințat cu modul de folosire, punerea în funcțiune a mașinii și utilizare, și că instalația i-a fost eliberată (predată) completă. | Semnătura clientului: |
| | |

Note despre reparații – reparații de garanție

| Data primirii reclamației: | Data de sfârșit al reclamației: | Numărul de evidență a reclamației: | Semnătura de reparație garantată (nota despre reparația nexecutată) | Ștampila tehnicianului serviciului: |
|----------------------------|---------------------------------|------------------------------------|--|-------------------------------------|
| | | | | |
| | | | | |
| | | | | |
| | | | | |

Condițiile de garanție

- Furnizorul oferă pentru acest produs perioada de garanție menționată în această listă de garanție cu respectarea condițiilor modului de utilizare și depozitare a produsului, corespunzător cu condițiile și normele în vigoare, în sensul indicațiilor de utilizare. Perioada de garanție începe la data vânzării produsului. Garanția pentru baterii este de 12 luni.
- Perioada de garanție prelungită de 5 ani se acordă clienților pentru produsul trecut în tabelul produselor cu garanția prezentată. Ultimul client este consumatorul, în condițiile că produsul nu va fi folosit ca obiect de comerț. Perioada prelungită este condiționată de control reglementar la centre de servicii autorizate ale furnizorului.
- Perioada de garanție se prelungește cu timpul cât a fost produsul în reparații de garanție. Această condiție este consemnată și în tabelul de reparații garantate. Beneficiarul poate revendica dreptul la asigurarea reparației la unul din centre de servis autorizat conform tabelului anexă „A” – centre de serviciu. Centre de serviciu „B” execută reparații de garanție numai la produsele, care au fost vândute la centrele lor de desfacere. Tabelul centrelor de serviciu este actualizat regulat la vânzători, cât și pe siteul de import: www.strendpro.sk.
- Centrul de servicii este obligat să asigure reparația în termen stabilit de lege. Termenul stabilit de lege pentru rezolvarea reclamației începe cu ziua următoare după data de primire a reclamației de centru de servicii.
- Reparația garantată fără plată poate nu fi revendicată când este vorba despre defecțiuni care au fost produse de folosirea produsului contrar prevederilor din indicațiile de utilizare, manipulare necorespunzătoare, defectarea mecanică curentă, uzura produsă de funcționarea mașinii, din vina deservirii, dezastru nestăvilit, intervenție neîndreptătită în produs, defecțiuni pricinuite de folosirea pieselor necorespunzătoare, carburanților necorespunzători și supraîncărcarea mașinii ca urmare a depășirii continue a limitei superioare de randament. Lucrările de curățire, întreținere curentă, repararea sau reglarea instalației, care poate executată de deservirea și sunt cuprinse în indicații de utilizare, nu fac parte din prevederile garanției.
- Drept uzura curentă a pieselor se consideră uzura principală: a tuturor pieselor rotative și în mișcare, părților de tăiere și capacelor, șuruburilor tăietoare și pironului, curelelor de transmisie, transmisie în lanț, suprafeții de frecare a frânelor și ambreaj, dezenul anvelopelor și piesele de întreținere curentă cum sunt: filtre de aer, hidraulice și de ulei, lumânări de aprindere, rezervoare de ulei și de răcire.
- Din garanția prelungită sunt scoase părțile mașinilor și instalației pentru care producătorul concret al acestor piese acordă garanția mai scurtă decât furnizorul pentru fiecare product în care sunt montate. Din această categorie fac parte: acumulatele, becurile și etc.
- Dreptul de aplicare a revendicării rezultat din garanție are proprietarul produsului, dacă face acest lucru cel târziu în ultima zi a perioadei de garanție.
- La rezolvarea reclamațiilor se procedează conform prevederilor corespunzătoare ale Codului comercial și Legii de protecție a consumatorului.
- Controlul de servicii, care constituie condiția garanției prelungite de 5 ani poate fi efectuat numai în centrul de servicii autorizat al furnizorului, în intervale regulate; perioada între două controale nu poate depăși 12 luni. Primul control de servicii trebuie făcut cel târziu 12 luni de la data vânzării produsului. Controlul serviciilor efectuează centrele de servicii în perioada ultimelor trei luni și primelor două luni anului calendaristic. Fiecare control de servicii trebuie înregistrat în această listă de garanție cu introducerea datei controlului, semnătura și ștampila serviciului de control. Prin controlul serviciilor se înțelege controlul mașinii, înlocuirea materialului de umplură și filtrelor conform recomandării producătorului, înlocuire pieselor uzate și defecte, cât și reglarea proprie a mașinii. Randamentul controlului de servicii și materialul folosit se stabilește conform tarifului valabil al centrului de servicii.

La aplicarea reclamației reclamantul este obligat să preînte pe lângă reclamație produsul complet și curat, documentul de cumpărare sau lista de garanție completată și confirmată. În cazul garanției prelungite înregistrări ale controlului de servicii și documentele de impoyit pentru fiecare control. În cazul neîndeplinirii a vreunei condiții garanției prelungite cuprinse în această listă de garanție, se acorda pentru produs perioada de garanție de 2 ani.

SERVICIUL DE GARANȚIE ȘI POSTGARANȚIE EFECTUEAZĂ PRODUCĂTOR

Slovakia Trend Export-Import s.r.o., Michalovská 87/1414, 073 01 Sobrance




Fax: (056) 652-2329 Tel: 0915 392 687 E-mail: servis@slovakia-trend.sk

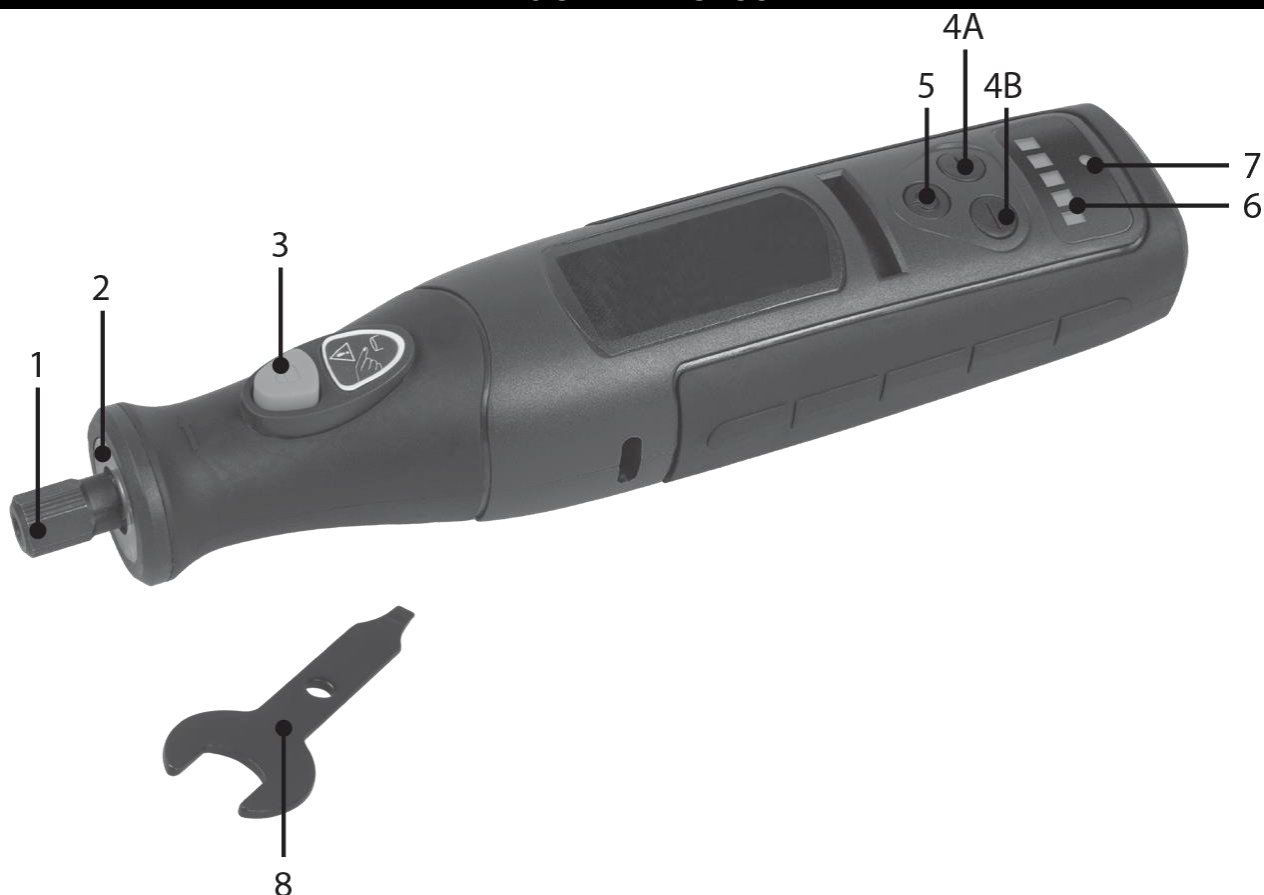
CORDLESS MINI GRINDER**INTENDED USE**

The cordless mini grinder is used for detailed grinding of metals, plastics, wood and similar materials using a suitable processing attachment.

Use the device only for its intended purpose. Any other use is considered a misuse. The user/operator, not the manufacturer, shall be responsible for any damage or injury caused by such a misuse. Please note that this machine has not been designed for commercial or industrial use. The warranty will not be valid if the equipment is used for commercial, industrial or similar purposes.

TECHNICAL PARAMETERS










| | | |
|---|-------------------------------|--|
|  | VOLTAGE | 8 V |
| | CAPACITY | 1 500 mAh |
|  | NO LOAD SPEED | 5 000 - 25 000 min ⁻¹ |
| | CLAMPING DIAMETER | max 3,2 mm |
| | VIBRATION | 2.35 m/s ² Deviation (K) = 1.5 m/s ² |
| | ACOUSTIC POWER LEVEL (LWA) | 87 dB(A) Deviation (K) = 3 dB(A) |
| | ACOUSTIC PRESSURE LEVEL (LpA) | 76 dB(A) Deviation (K) = 3 dB(A) |
| | CHARGING TIME | 2-3 h |
| | RECOMMENDED CHARGER | 5 V; 500 – 2 500 mA |
|  | WEIGHT | 0.26 kg |

PARTS OF THE PRODUCT

EN English

| | | | |
|----|------------------------|---|--------------------------|
| 1 | Clamping collet | 5 | ON/OFF switch |
| 2 | LED work lighting | 6 | Speed indicator |
| 3 | Spindle locking button | 7 | Battery charge indicator |
| 4A | Speed increase button | 8 | Key |
| 4B | Speed decrease button | | |

EXPLANATION OF SYMBOLS

| | |
|---|--|
|  | General warning of danger. |
|  | Read the instructions for use. |
|  | Do not dispose of in normal household waste. Instead, turn to recycling centers in an environmentally acceptable way. Please take care to protect the environment. |
|  | The product complies with the applicable European directives, and a conformity assessment method of these directives has been carried out. |
|  | Wear protective work glasses. |
|  | Wear protective gloves. |
|  | Wear ear protection. |
|  | Wear a protective breathing mask. |
|  | When carrying out repairs, the device must not be plugged into an electrical socket. |

GENERAL SAFETY INSTRUCTIONS FOR POWER TOOLS

Read the safety warnings, instructions, illustrations, and technical data provided with this power tool. Failure to follow all instructions below may result in electric shock, fire and/or serious injury.

1) WORKPLACE SAFETY

- The workplace must be kept clean and well lit. Clutter and dark spaces can cause accidents.
- Do not use power tools in areas where there is a risk of explosion or where flammable liquids, gases or dust are present. Sparks are generated in the power tool that can ignite dust or fumes.
- Do not allow children and other persons to access the power tool. If you are disturbed, you may lose control of your activity.

2) ELECTRICAL SAFETY

- The tool's power cord plug must match the power outlet. Never modify the electric power cord. Never use a power tool with a protective pin on its power cord plug with a power strip or adapter. Undamaged forks and matching sockets will reduce the risk of electric shock. Damaged or tangled power cords increase the risk of electric shock. If the power cord is damaged, it must be replaced with a brand-new power cord that can be obtained from the manufacturer or its dealer.
- The operator must not touch grounded objects, such as pipes, central heating housing, stoves and refrigerators. The risk of electric shock is greater if your body is grounded.
- Do not expose power tools to rain, moisture or water. Never touch power tools with wet hands. Never wash the power tool under running water or immerse it in water.
- Do not overload the cable. Never use the cord for carrying, pulling or unplugging the power tool. The cable must not be exposed to heat, oil, sharp edges or moving parts. Damaged or entangled cables increase the risk of electric shock.

- Never work with tools that have a damaged power cable or fork or that were dropped to the ground and damaged in any way.
- When using power tools outdoors, use an extension cord suitable for outdoor use. Using a cord suitable for outdoor use reduces the risk of electric shock.
- If you use power tools in damp areas, use a RCD-protected power supply. Use of the RCD reduces the risk of electric shock. The term "residual current device (RCD)" may be replaced by "ground-fault circuit interrupter (GFCI)" or "earth leakage circuit breaker (ELCB)".
- Hold the power tool only by its insulated gripping surfaces, as cutting or drilling accessories may come into contact with hidden wires or their own cord during operation.

3) PERSONAL SAFETY

- When using power tools, be alert and pay a particular attention to the work you are doing. Focus on your work. Do not operate power tools if you are tired or under the influence of drugs, alcohol or medication. Even a momentary inattention while using power tools can result in serious personal injury. When working with power tools, do not eat, drink or smoke.
- Use safety clothing. Always wear eye protection. Use protective equipment appropriate to the type of work you are doing. Protective equipment such as respirator, non-skid safety shoes, headgear or hearing protection, used in accordance with working conditions, reduce the risk of personal injury.
- Avoid unintentionally turning on the power tools. Do not carry the power tool connected into mains with your finger on the switch or trigger. Make sure the switch or trigger is in the "off" position before connecting to the power supply. Carrying the power tool with a finger on the switch or connecting the power plug into the socket with the switch turned on can cause serious injury.
- Before you turn on the power tool, remove all adjusting keys and tools. An adjusting key or tool that remains attached to the rotating part of the power tool may cause personal injury.
- Always maintain a stable posture and balance. Only work in areas you can safely reach. Never overestimate your own strength. Do not use the power tool if you are tired.
- Wear suitable clothes. Use safety clothes. Do not wear loose clothing or jewelry. Make sure that your hair, clothing, gloves or any other part of your body does not get too close to the rotating or hot parts of the power tool.
- Connect the power tool to dust extraction. If the power tool can be connected to dust collection or extraction equipment, make sure it is properly connected and used. The use of such equipment may reduce risks due to dust.
- Fix the workpiece firmly. Use a joiner clamp or vice to fix the workpiece to be machined.
- Do not use any tools if you are under the influence of alcohol, drugs, medicines or other narcotic or addictive substances.
- The machine is not intended for use by persons (including children) with reduced physical, sensory or mental capabilities, or lack of experience and knowledge, unless they have been given supervision or instruction concerning use of the appliance by a person responsible for their safety. Children must be supervised to ensure that they do not play with the machine.

4) USE AND MAINTENANCE OF THE POWER TOOL

- In case of any problem during operation, before any cleaning or maintenance work, every time you move or stop using the power tool, disconnect it from the power supply/mains! Never work with the power tool if it is damaged in any way.
- If the power tool starts to produce abnormal sound or smell, stop working immediately.
- Do not overload the power tool. The power tool will work better and safer if you work with it at the speed (rpm) it was designed for. Use the right tool for the job. A suitable tool will perform the work for which it was made well and safely.
- Do not use power tools that cannot be safely turned on and off with its control switch. Using such a tool is dangerous. A damaged switch must be repaired by a certified service center.

- Disconnect the power tool before making any adjustments, changing accessories, or servicing. This measure will reduce the risk of accidental triggering operation.
- Unused power tool shall be kept out of reach of children and unauthorized persons. A power tool in the hands of inexperienced users can be dangerous. Power tool shall be stored in a dry and safe place.
- Carefully maintain the power tool in good condition. Check the moving parts and their mobility regularly. Check for any damage to the guards or other parts that may compromise the safe operation of the power tool. If the tool is damaged, make sure it is repaired before use. Many injuries are caused by improper maintenance of a power tool.
- Keep cutting tools sharp and clean. Properly maintained and sharpened tools make work easier, reduce the risk of injury and their control is easier. Use of accessories other than those specified in the operating instructions or recommended by the importer may cause damage to the tool and cause injury.
- Power tool, its accessories, work tools, etc. shall be used in accordance with these instructions and in the manner prescribed for the particular power tool, taking into account the working conditions and the type of work to be performed. Use of the tool for purposes other than those intended may result in hazardous situations.

5) USE OF CORDLESS TOOLS

- Before inserting the battery, make sure the switch is in the "0-off" position. Inserting the battery pack into a tool that is switched on can cause dangerous situations.
- Use only the chargers prescribed by the manufacturer to charge the battery. Using a charger for a different type of battery can result in damage to the battery and cause a fire.
- Use only batteries designed for the tool. Use of other batteries may cause injury or fire.
- When not in use, store the battery pack separately from metal objects such as clamps, wrenches, screws and other small metal objects that could cause one battery pack contact to connect to another. Scraping the battery pack can cause injury, burns or fire.
- Handle batteries gently. If handled carelessly, chemicals may leak from the battery. Avoid contact with it. If contact with this chemical does occur, wash the affected area with a stream of running water. If the chemical gets into the eyes, seek medical attention immediately. The chemical from the battery can cause serious injury.
- Do not expose the battery or tool to fire or excessive heat. Exposure to fire or temperatures greater than 130°C may cause an explosion.
- A battery or tool that is damaged or rebuilt must not be used. Damaged or modified accumulators may behave unpredictably and may cause fire, explosion or shock hazards.

6) SERVICE

- Have your power tool serviced by a qualified repairer. Only identical spare parts may be used. This will ensure that the safety of the power tool is maintained.

SAFETY INSTRUCTIONS FOR CORDLESS MINI GRINDER

SAFETY INSTRUCTIONS COMMON TO THE WORK ACTIVITIES OF GRINDING, WIRE-BRUSHING, POLISHING, ENGRAVING, CARVING TOOLS OR ABRASIVE CUTTING

- This tool is designed for use as a grinder, wire brush sander, polisher, carver's tool or cutting tool. It is necessary to read all safety instructions, instructions, illustrations and regulations supplied with these tools. Failure to follow all instructions below may result in electric shock, fire and/or serious injury.
- It is not recommended to perform work activities such as flat (surface) grinding with this tool. Performing work activities for which this tool is not designed may cause danger and personal injury.
- Do not use accessories that are not specifically designed and recommended by the tool manufacturer. The mere fact that you may install an accessory does not guarantee safe operation of the tool.
- The rated speed of the grinding accessories must be at least equal to the maximum speed marked on the tool. An abrasive attachment that operates at a higher speed than its rated speed may break and disintegrate.

- The outer diameter and thickness of the accessories must be within the nominal range for the tool. Accessories of the wrong size cannot be sufficiently handled.
- The clamping dimensions of discs, grinding drums or other accessories must be suitable for fixing to the spindle or crankcase of the tool. Accessories with clamping holes that do not correspond to the mounting dimensions of the tool will be unbalanced, may vibrate excessively and may cause loss of control.
- Shank discs, grinding drums, cutters or other accessories must be fully tucked into the crankcase or collet. If it does not hold sufficiently and/or the blade extension is too great, the mounted blade may loosen and fall out at high speeds.
- Damaged accessories are not allowed to be used. Accessories must be checked before each use (Check grinding discs for chipping or cracking, check grinding drums for visible cracks, tears or excessive wear, check wire brushes for loose or cracked wires.) If accessories or tools have fallen off, they need to be checked for damage or reinstall undamaged accessories. After accessories have been checked and mounted, the operator and bystanders must stand so that they are out of the plane of the rotating accessory, the tool is allowed to run at the highest idle speed for 1 minute. During this test period, the damaged accessory will usually break.
- You must use personal protective equipment. Depending on the purpose of use, you must use a face shield or safety glasses. To the necessary extent, use a dust mask, ear protection, gloves and a work apron that is capable of retaining small fragments of grinding material or workpiece. Eye protection must be capable of retaining flying fragments generated by various work activities. The dust mask or respirator must be capable of filtering out particles arising from the activity in question. Prolonged exposure to high intensity noise may cause hearing loss.
- Bystanders must remain at a safe distance from the work area. Anyone entering the work area must use personal protective equipment. Fragments of the workpiece or a damaged blade can fly off and cause injury outside the immediate work area.
- When performing an activity in which the machine tool may contact a concealed line or its own intake, the tool must be held by insulated surfaces designed for gripping. Contact of the machine tool with a "live" conductor will cause the non-insulated metal parts of the power tool to also become "live" and may result in electric shock to the user.
- Always hold the tool firmly in your hand(s) when switching on the tool. The reaction torque of the motor, when accelerated to full speed, can cause the entire tool to spin.
- Whenever possible, use clamps to secure the workpiece. Never hold a small workpiece in one hand and the tool in the other while working. Clamping the small workpiece will allow the operator to use his/her hand(s) to operate the tool. Circular material such as rods, pipes or tubes tend to rotate when cutting and can cause the tool to become entangled or jump towards the operator.
- The moving feed must be positioned away from rotating accessories. If the operator loses control, the moving accessory can cut or damage the moving accessory feed and the operator's hand or arm can be pulled into the rotating accessory.
- The tool must never be put down until the tool has come to a complete stop. The rotating accessory may catch on the surface and pull the tool out of the operator's control.
- After replacing the tool or making an adjustment, make sure that the collet nut, collet sleeve or other adjustment device is securely tightened. Loose adjusting devices may shift unexpectedly, causing loss of control, and loose rotating components will be violently thrown off.
- Tools must never be lowered while being carried. The rotating tool may become entangled in clothing and be drawn against the body by accidental contact.
- The tool's air vents must be cleaned regularly. The motor fan draws dust inside the cabinet and excessive buildup of metal dust can cause an electrical hazard.
- Do not work with the tool near flammable materials. Sparks could ignite these materials.
- Do not use accessories that require liquid cooling. Use of water or other cooling liquids may cause shock or electrocution.

KICKBACK AND RELATED INSTRUCTIONS

- Kickback is a sudden reaction to the gripping or jamming of a rotating disc, grinding disc, grinding ring, brush or other accessory. A pinch or jam causes the rotating accessory that is rotating to come to an abrupt stop, which in turn causes the uncontrolled tool to be ejected in the direction opposite to the rotation of the accessory. For example, if a grinding disc is pinched or jammed in the workpiece, the edge of the disc entering the pinch point may penetrate the surface of the material and cause the disc to be pushed up or ejected. The wheel may either jump towards or away from the operator, depending on the direction of movement of the disc at the point where it is jammed. Abrasive discs can also burst in such cases.

- Kickback is the result of improper tool use and/or improper working practices or conditions and can be prevented by following the safety precautions described below:

- Tools must be held firmly and you must maintain the correct body and arm position to resist recoil forces. The operator is able to control the recoil forces if appropriate precautions are taken.
- Pay special attention to the treatment of corners, sharp edges, etc. It is necessary to prevent the tool from jumping and jamming accessories. Corners, sharp edges or bouncing tend to jam rotating accessories and cause loss of control or kickback.
- A saw blade with teeth must not be attached to the tool. These blades often cause kickback and loss of control.
- The tool must always be moved across the material in the same direction that the blade exits the material (which is the same direction that chips are thrown). Moving the tool in the wrong direction causes the tool blade to come out of engagement and pulls the tool in the direction of this movement.
- When using hard-metal cutters, cutting discs, high-speed cutters or tungsten carbide cutters, the workpiece must always be held firmly in place. These discs will jam if they are tilted slightly in the groove and can cause kickback. If the cutting wheel jams, the wheel itself will usually break. If a hard-metal cutter, high-speed cutter, or tungsten carbide cutter jams, it may jump out of the groove and the operator may lose control of the tool.

ADDITIONAL SAFETY INSTRUCTIONS FOR GRINDING AND CUTTING OPERATIONS**Safety instructions specific to grinding and abrasive cutting operations:**

- Use only the types of discs that are recommended for this tool and only for the recommended use. For example: grinding with the side of the cutting disc is not permitted. Abrasive cutting discs are designed for circumferential grinding, the lateral forces acting on these discs could shatter them

- For threaded conical and cylindrical grinding discs, only undamaged flanged disc shanks with unrelieved sides that are of the correct size and shape must be used. Proper shanks reduce the possibility of breakage of the body.

- The cutting disc must not strike the material or be subjected to excessive pressure. Excessive depth of cut shall not be attempted. Overloading the disc increases the load and the susceptibility to twisting or jamming of the disc in the cut and the possibility of kickback or breakage of the disc.

- Hands are not to be placed in a straight line with or behind the rotating disc. As the disc moves in the direction away from the operator's hand at the work point, the possible kickback can throw the rotating disc and tool directly onto the operator.

- If the disc jams or cutting is interrupted for any reason, the tool must be shut off and held without movement until the disc comes to a complete stop. The operator must never attempt to pull the cutting disc out of the cut if the disc is in motion, as kickback may occur. The situation should be checked and corrective action taken to eliminate pinching or jamming of the disc.

- If the accessory is in the workpiece, the cutting operation must not be restarted. Allow the disc to reach full speed and carefully re-insert it into the cut. If the tool is restarted with the disc immersed in the cut, it may jam, be pushed upwards or kick back.

- Panels and other large pieces of workpieces should be supported to reduce the risk of the blade jamming. Large workpieces tend to sag under their own weight. Supports must be placed under the workpiece near

the cut line and near the edges of the workpiece on both sides of the disc.

- Pay particular attention when making a "cut into the cavity" of walls or a hollow space. A penetrating disc may cut through gas or water pipes, power lines, or objects that may cause kickback.

SAFETY INSTRUCTIONS SPECIFIC FOR WIRE BRUSH GRINDING WORK ACTIVITIES

- Keep in mind that wire bristles fly off the brush even during normal activity. The wires must not be overloaded by excessive loading of the brush. Wire bristles can easily penetrate light clothing or skin.

- Before using the brushes, they should be allowed to run at operating speed for a minimum of 1 minute. During this time, no one should stand in front of the brush or in its path. Loose bristles or wires will fly out of the brush during this shot.

- The wire brush, which is rotating, should be directed away from you as you lighten the brush. Small particles and thin pieces of wire can fly at high speeds during the use of these brushes and can embed themselves in the operator's skin.

SAFETY INSTRUCTIONS FOR THE CHARGER

- Electrolyte leakage from the battery can occur if the device is mishandled. Avoid contact of electrolyte with skin. If skin is touched, wash thoroughly with water. In case of contact eyes, flush eyes with clean water and consult a doctor. In case of ingestion, seek medical attention.

- Charge the device in a dry environment and ensure that water does not get into the charger. The charger is intended for use in enclosed areas only.

- Keep the charger clean and do not operate it on a flammable surface or in an environment with explosion or fire hazards.

- Charge the device only for the time required for charging. A green LED indicates that the charging process is complete.

- Use only a USB-C charging cable to charge your device. Using a charger with improper output parameters may lead to explosion or fire.

- Charge the battery within a temperature range of 0 - 40 °C. Outside this temperature range, ambient temperature compensation must be provided.

- When the device is not in use, tape over the connector on the charger end so that the built-in battery cannot be short-circuited by bridging the contacts with metal objects, e.g. staples, screws, etc. A short circuit can cause fire or burns.

- Protect the device from impact, moisture, direct sunlight, temperatures above 40 °C and never open the battery.

- If the device or battery is damaged and used improperly, vapors may escape from the device or battery when charging. Ensure good ventilation and fresh air supply. Vapours are irritating to the respiratory tract. Seek medical attention if you are in difficulty.

- Keep the charging connector clean.

USE AND ASSEMBLY

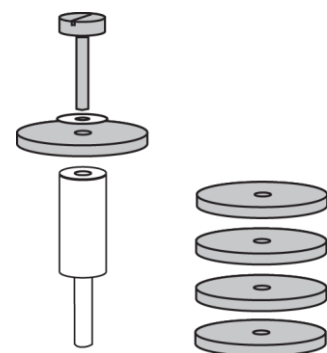
ASSEMBLY /REPLACEMENT OF GRINDING OR POLISHING ACCESSORIES

- We recommend wearing work gloves when inserting or replacing accessories.
 - Select the appropriate accessories for the intended use.
 - **WARNING:** Before inserting the accessory into the fixture of the device, check that it is not damaged. Do not use damaged accessories.
 - The diameter of the hole of the clamping collet used must match the diameter of the accessory shank, otherwise the tool cannot be securely locked even if the locking nut is properly tightened.
1. Using the locking button, secure the rotor against rotation and loosen the locking nut of the clamping collar with the spanner.
 2. Remove the accessory from the clamping collet and insert the new accessory.
- **WARNING!** After inserting the accessory into the clamping collet, tighten the clamping collet locking nut firmly with a wrench. Otherwise, the clamping collet can be damaged.



ASSEMBLY OF THE CUTTING DISC

- We recommend wearing work gloves when inserting or replacing the cutting disc.
 - **WARNING:** Before fitting the cutting disc into the clamping device of the machine, check that it is not damaged. Do not use a damaged cutting disc.
1. Use the locking button to secure the rotor against rotation and use the spanner to loosen the locking nut of the clamping collet.
 2. Insert the cut-off wheel carrier into the clamping collet.
- **WARNING!** After inserting the drift into the clamping collet, tighten the locking nut of the clamping collet firmly with a wrench. Otherwise, the clamping clamp may be damaged.
3. Loosen and remove the screw at the top of the cut-off wheel retainer.
 4. Insert the cutting disc between the bolt and the cutting disc retainer. Then fasten the screw.



SWITCHING ON AND OFF

- Press the ON/OFF button to switch on the device.
- Press the ON/OFF button again to switch the device off.

SPEED SETTING

- The speed of the device can be controlled in 5 steps.
- To increase the speed, press the speed increase button (4A).
- To decrease the speed, press the speed decrease button (4B).

- For optimum use of accessories, use the correct speed based on the material being processed and the type of accessories being used.

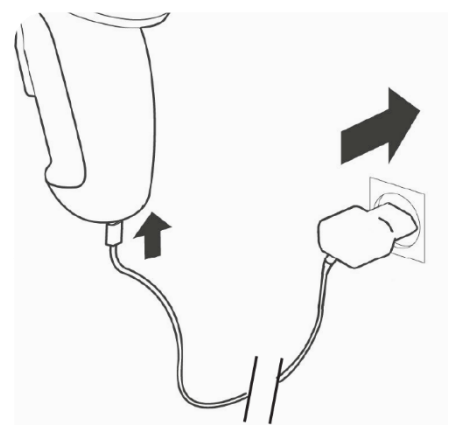
Recommended speed setting

| TOOL | MATERIAL | OPTIMAL SPEED |
|---------------------|--------------------|---------------|
| Grinding stones | Stone, hard metals | 1-3 |
| | Steel | 3-5 |
| | Aluminium, brass | 2-4 |
| | Plastic | 1-3 |
| Felt polishing pads | Steel | 3-5 |
| | Aluminium, brass | 2-4 |
| | Plastic | 3-5 |

| | | |
|--------------------------------------|--------------------|-----|
| Grinding papers and discs | Wood | 4-5 |
| | Steel | 1-3 |
| | Aluminium, brass | 2-4 |
| | Plastic | 1-3 |
| Wire brushes | Stone, hard metals | 2-4 |
| | Aluminium, brass | 2-4 |
| Diamond wheels and drill bits | Stone, hard metals | 5 |
| | Steel | 2-4 |
| | Aluminium, brass | 4-5 |
| | Plastic | 1-3 |
| Abrasive discs | Steel | 3-5 |
| | Aluminium, brass | 2-4 |
| | Plastic | 1-3 |

CHARGING

- Plug the USB-C charging cable (included) into the charging adapter slot (not included).
- Plug the USB-C charging cable into the charging slot on the device.
- Plug the plug of the charging adapter into a power outlet and wait for a moment.
- The battery charge indicator (7) lights up red.
- When the battery is fully charged (the battery charge indicator turns green), remove the charging adapter plug from the power outlet and disconnect the USB-C cable from the charging slot of the device.

**MAINTENANCE**

- Before starting any inspection or maintenance, turn the tool off and unplug it from the power outlet.
- Thoroughly clean the cordless mini grinder after each use. If dirt cannot be removed, use a soft cloth dampened with soapy water. Never use cleaning agents or solvents such as gasoline, alcohol, ammonia, etc.! These solvents can damage the plastic parts of the product.
- Check your tool regularly and when you find that some parts are worn or damaged, replace them as a precautionary measure for your own safety. Worn or damaged parts of the machine may only be replaced by an authorized service center or the dealer will arrange for their replacement.
- Ensure that original spare parts are used.

PROTECTION OF THE ENVIRONMENT

The symbol of crossed out waste bin on the products or accompanying documents indicates that used electrical and electronic products must not be added to the household waste. For proper disposal, recovery and recycling, please take these products to designated collection points for free shipment. Alternatively, in some countries, you may return your products to your local retailer when buying an equivalent new product. The correct disposal of this product will help save valuable natural resources and help prevent potential negative consequences for the environment and human health, which could be caused by inappropriate waste handling. Contact your local authority or nearest collection point for further details. Penalties may be imposed for incorrect disposal of this type of waste in accordance with national regulations.