

AEG

POWERTOOLS

B18N18

Original instructions

Originalbetriebsanleitung

Notice originale

Istruzioni originali

Manual original

Manual original

Oorspronkelijke
gebruiksaanwijzing

Original brugsanvisning

Original bruksanvisning

Bruksanvisning i original

Alkuperäiset ohjeet

Πρωτότυπο οδηγιών χρήσης

Orijinal işletme talimatı

Původním návodem k používání

Pôvodný návod na použitie

Instrukcja oryginalna

Eredeti használati utasítás

Izvirna navodila

Originalne pogonske upute

Instrukcijām oriģinālvalodā

Originali instrukcija

Algupärane kasutusjuhend

Оригинальное руководство по
эксплуатации

Оригинално ръководство за
експлоатация

Instrucțiuni de folosire originale

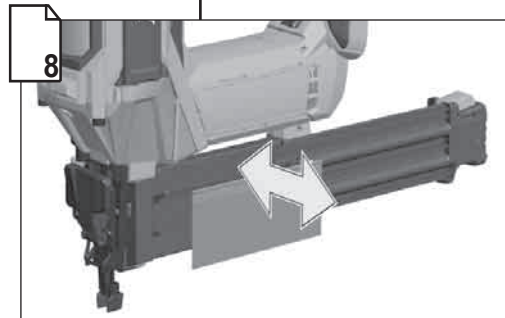
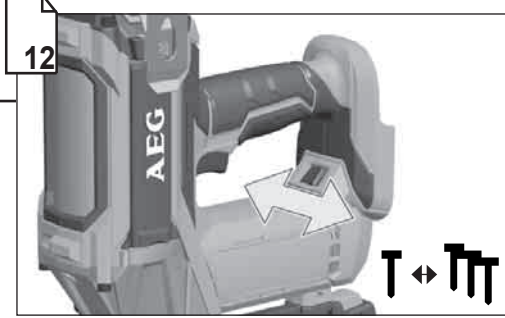
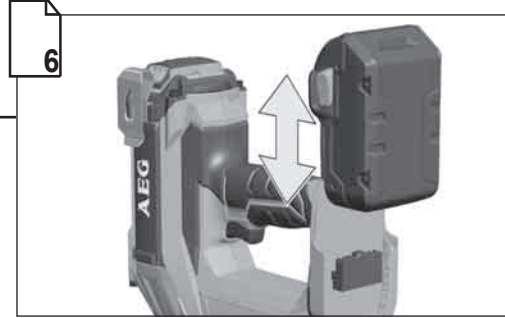
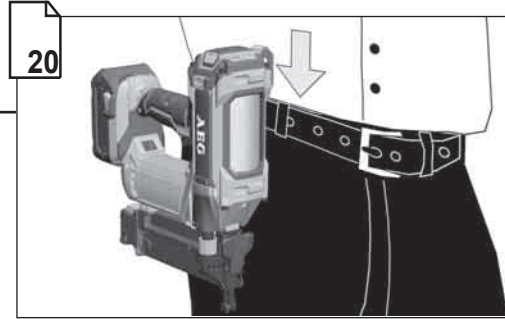
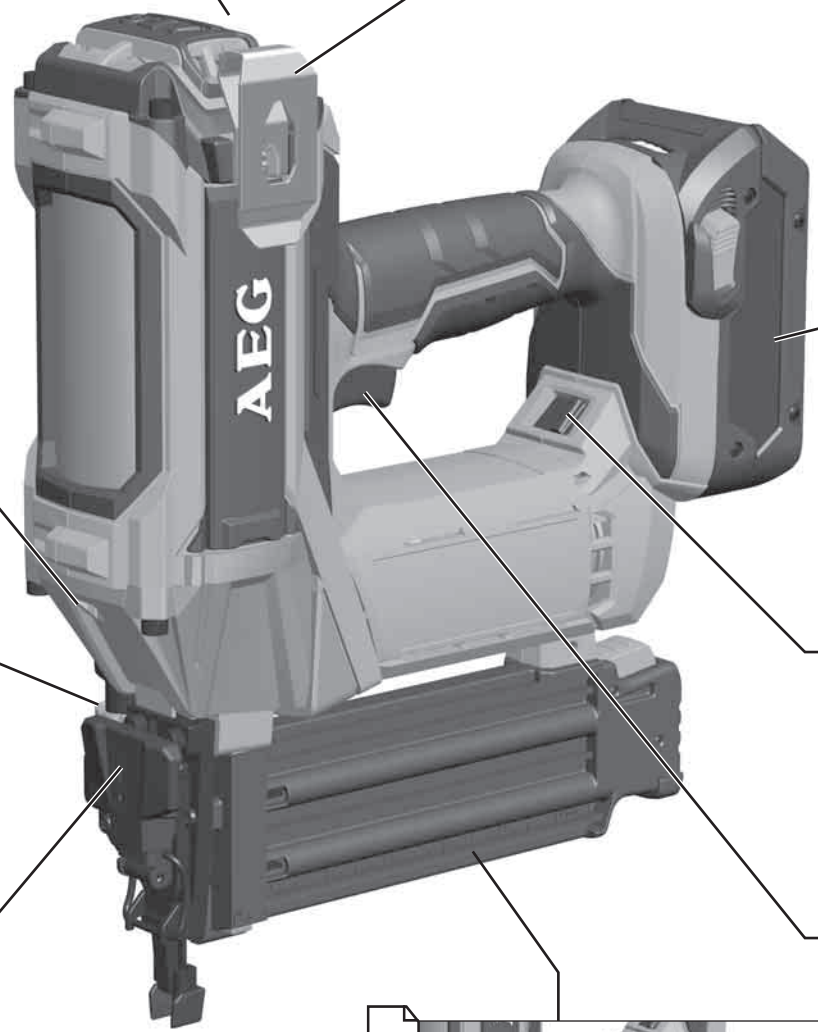
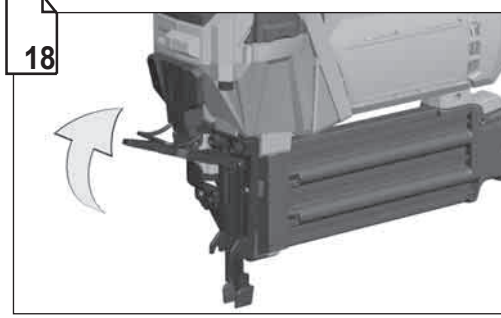
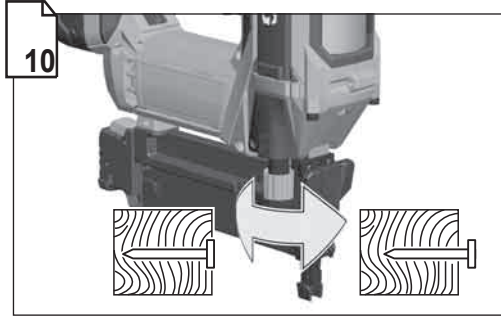
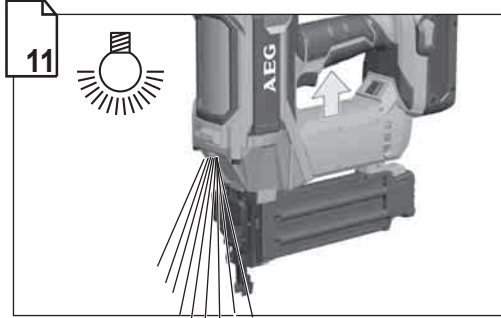
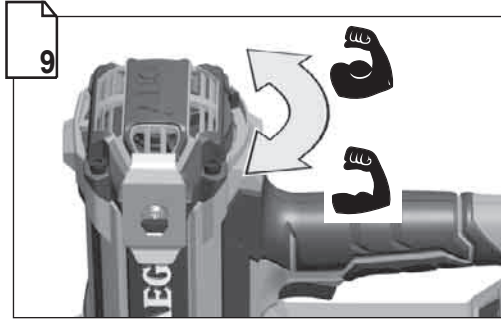
Оригинален прирачник за работа

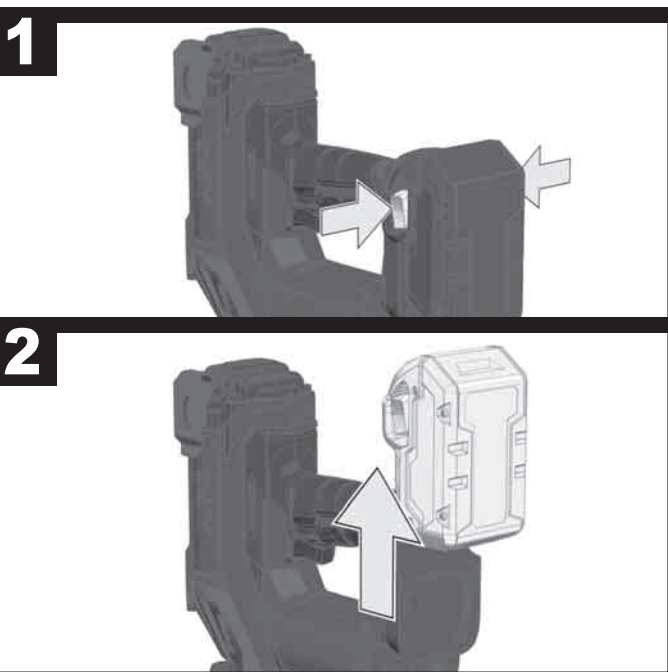
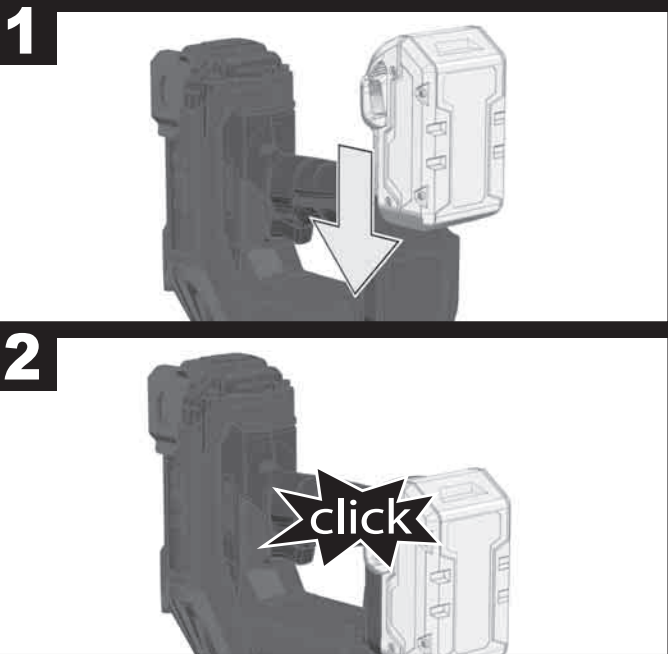
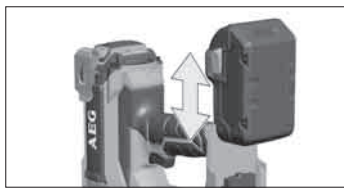
Оригінал інструкції з експлуатації

التعليمات الأصلية

ENGLISH		Picture section with operating description and functional description	4
DEUTSCH		Bildteil mit Anwendungs- und Funktionsbeschreibungen	4
FRANÇAIS		Partie imagée avec description des applications et des fonctions	4
ITALIANO		Sezione illustrata con descrizione dell'applicazione e delle funzioni	4
ESPAÑOL		Sección de ilustraciones con descripción de aplicación y descripción funcional	4
PORTUGUES		Parte com imagens explicativas contendo descrição operacional e funcional	4
NEDERLANDS		Beelddedeelte met toepassings- en functiebeschrijvingen	4
DANSK		Billeddel med anvendelses- og funktionsbeskrivelser	4
NORSK		Billeddel med bruks- og funksjonsbeskrivelse	4
SVENSKA		Bilddel med användnings- och funktionsbeskrivning	4
SUOMI		Kuvasivut käyttö- ja toimintakuvaukset	4
ΕΛΛΗΝΙΚΑ		Τμήμα εικόνων με περιγραφές χρήσης και λειτουργίας	4
TÜRKÇE		Resim bölümü Uygulama ve fonksiyon açıklamaları ile birlikte	4
ČESKY		Obrazová část s popisem aplikací a funkcí	4
SLOVENSKY		Obrazová část s popisom aplikácií a funkcií	4
POLSKI		Część rysunkowa z opisami zastosowania i działania	4
MAGYAR		Képes részalkalmazási- és működési leírásokkal	4
SLOVENSKO		Del slikez opisom uporabe in funkcij	4
HRVATSKI		Dio sa slikamasa opisima primjene i funkcija	4
LATVISKI		Attēla daļa ar lietošanas un funkciju aprakstiem	4
LIETUVIŠKAI		Paveikslėlio dalis su vartojimo instrukcija ir funkcijų aprašymais	4
EESTI		Pildiosa kasutusjuhendi ja funktsioonide kirjeldusega	4
РУССКИЙ		Раздел иллюстраций с описанием эксплуатации и функций	4
БЪЛГАРСКИ		Част със снимки с описание за приложение и функции	4
ROMÂNIA		Secvența de imagine cu descrierea utilizării și a funcțiilor	4
МАКЕДОНСКИ		Дел со сликисо описи за употреба и функционирање	4
УКРАЇНСЬКА		Частина з зображеннями з описом робіт та функцій	4
عربي		قسم الصور يوجد به الوصف التشغيلي والوظيفي	4

Text section with Technical Data, important Safety and Working Hints and description of Symbols	22
Textteil mit Technischen Daten, wichtigen Sicherheits- und Arbeitshinweisen und Erklärung der Symbole.	25
Partie textuelle avec les données techniques, les consignes importantes de sécurité et de travail ainsi que l'explication des pictogrammes.	28
Sezione testo con dati tecnici, importanti informazioni sulla sicurezza e sull'utilizzo, spiegazione dei simboli.	31
Sección de texto con datos técnicos, indicaciones importantes de seguridad y trabajo y explicación de los símbolos.	34
Parte com texto explicativo contendo Especificações técnicas, Avisos de segurança e de operação e a Descrição dos símbolos.	37
Tekstgedeelte met technische gegevens, belangrijke veiligheids- en arbeidsinstructies en verklaring van de symbolen.	40
Tekstdel med tekniske data, vigtige sikkerheds- og arbejdsanvisninger og symbolforklaring.	43
Tekstdel med tekniske data, viktige sikkerhets- og arbeidsinstruksjoner og forklaring av symbolene.	46
Tekstdel med tekniska informationer, viktiga säkerhets- och användningsinstruktioner samt symbolförklaringar.	49
Tekstisivut: tekniset tiedot, tärkeät turvallisuus- ja työskentelyohjeet sekä merkien selitykset.	52
Τμήμα κειμένου με τεχνικά χαρακτηριστικά, σημαντικές υποδείξεις ασφαλείας και εργασίας και εξήγηση των συμβόλων.	55
Teknik bilgileri, önemli güvenlik ve çalışma açıklamalarını ve de sembollerin açıklamalarını içeren metin bölümü.	58
Textová část s technickými daty, důležitými bezpečnostními a pracovními pokyny a s vysvětlivkami symbolů	61
Textová část s technickými datami, důležitými bezpečnostními a pracovními pokyny a s vysvětlivkami symbolov	64
Część opisowa z danymi technicznymi, ważnymi wskazówkami dotyczącymi bezpieczeństwa i pracy oraz objaśnieniami symboli.	67
Szöveges rész műszaki adatokkal, fontos biztonsági- és munkavégzési útmutatásokkal, valamint a szimbólumok magyarázata.	70
Del besedila s tehničnimi podatki, pomembnimi varnostnimi opozorili in delovnimi navodili in pojasnili simbolov.	73
Dio štiva sa tehničkim podacima, važnim sigurnosnim i radnim uputama i objašnjenjem simbola.	76
Teksta daļa ar tehnikajiem parametriem, svarīgiem drošības un darbības norādījumiem, simbolu atšifrējumiem.	79
Teksto dalis su techniniais duomenimis, svarbiomis saugumo ir darbo instrukcijomis bei simbolių paaiškinimais.	82
Tekstiosa tehniliste näitajate, oluliste ohutus- ja tööjuhenditega ning sümbolite kirjeldustega.	85
Текстовый раздел, включающий технические данные, важные рекомендации по безопасности и эксплуатации, а также описание используемых символов.	88
Част с текст с технически данни, важни указания за безопасност и работа и разяснение на символите.	91
Porțiune de text cu date tehnice, indicații importante privind siguranța și modul de lucru și descrierea simbolurilor.	94
Текстуален дел со Технички карактеристики, важни безбедносни и работни упатства и објаснување на симболите.	97
Текстова частина з техничними даними, важливими вказівками з техніки безпеки та експлуатації і поясненням символів.	100
القسم النصي المزود بالبيانات الفنية والنصائح الهامة للسلامة والعمل ووصف الرموز	107





Remove the battery pack before starting any work on the machine.

Vor allen Arbeiten an der Maschine den Wechselakku herausnehmen

Avant tous travaux sur la machine retirer l'accu interchangeable.

Prima di iniziare togliere la batteria dalla macchina.

Retire la batería antes de comenzar cualquier trabajo en la máquina.

Antes de efectuar cualquier intervención na máquina retirar o bloco acumulador.

Voor alle werkzaamheden aan de machine de akku verwijderen.

Ved arbejde inden i maskinen, bør batteriet tages ud.

Ta ut vekselsbatteriet før du arbeider på maskinen

Drag ur batteripaket innan arbete utföres på maskinen.

Tarkista pistotulppa ja verkkojohto mahdollisista vaurioilta. Viat saa korjata vain alan erikoismies.

Πριν από κάθε εργασία στη μηχανή αφαιρέστε την ανταλλακτική μπαταρία.

Aletin kendinge bir çalışma yapmadan önce kartuş aküyü çıkarın.

Před zahájením veškerých prací na vrtacím šroubovákú vyjmout výměnný akumulátor.

Pred každou prácou na stroji výmenný akumulátor vytiahnuť.

Przed przystąpieniem do jakichkolwiek prac na elektronarzędziu należy wyjąć wkładkę akumulatrową.

Karbantartás, javítás, tisztítás, stb. előtt az akkumulátort ki kell venni a készülékből.

Pred deli na stroju izvlecite izmenljivi akumulator.

Prije svih radova na stroju izvaditi bateriju za zamjenu.

Pirms mašīnai veikt jebkāda veida apkopes darbus, ir jāizņem ārā akumulātors.

Prieš atlikdami bet kokius darbus įrenginyje, išimkite keičiamą akumuliatorių.

Enne kõiki töid masina kallal võtke vahetatav aku välja.

Виньте аккумулятор из машины перед проведением с ней каких-либо манипуляций.

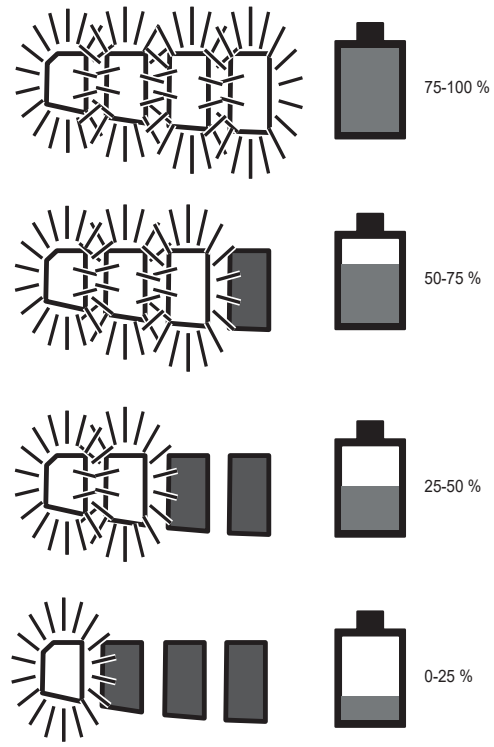
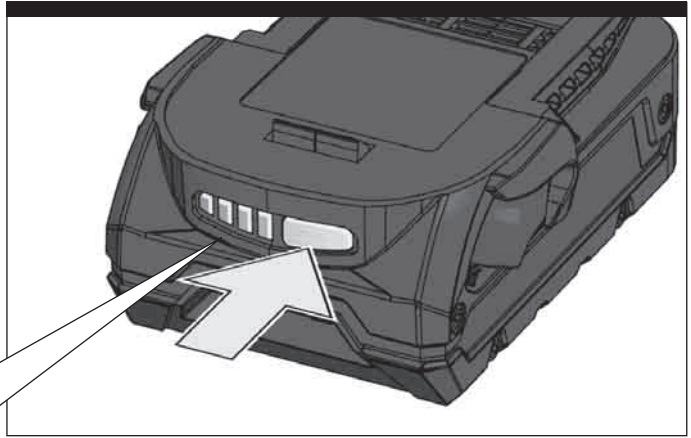
Преди започване на каквито е да е работи по машината извадете акумулатора.

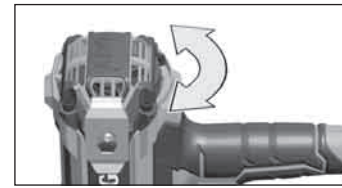
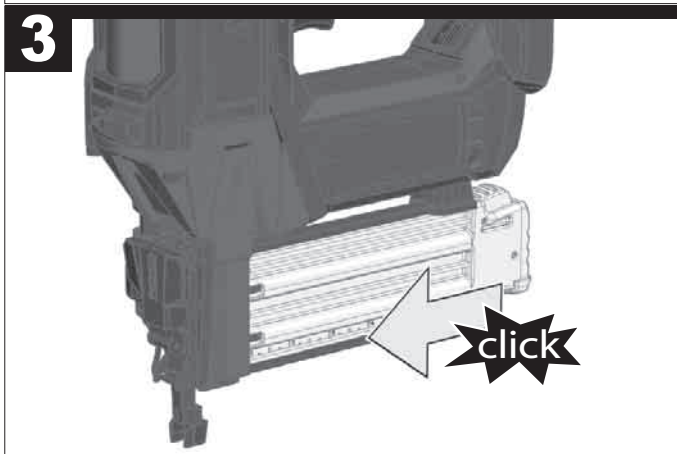
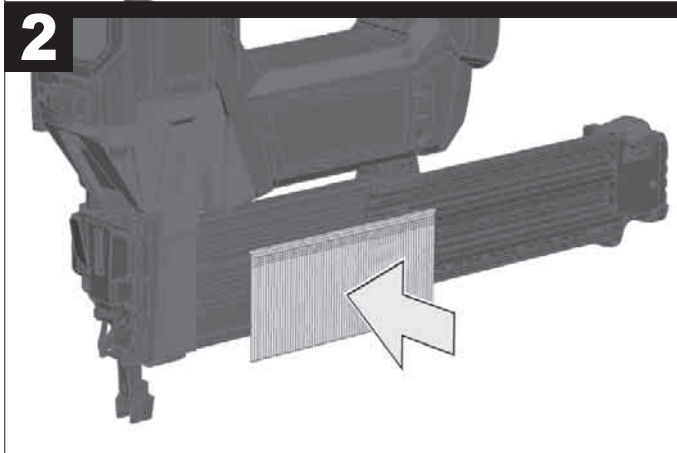
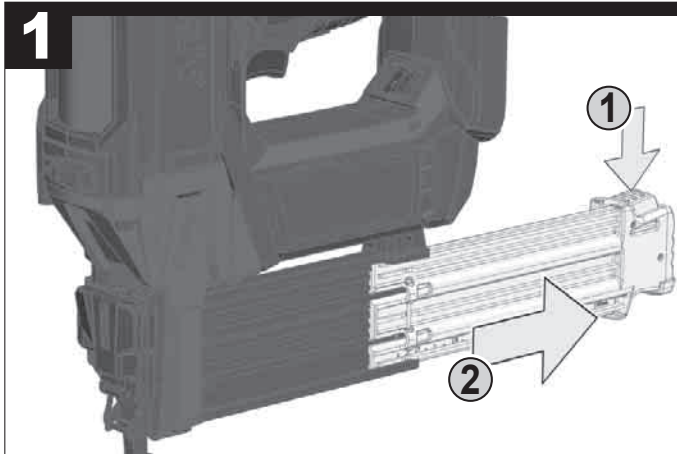
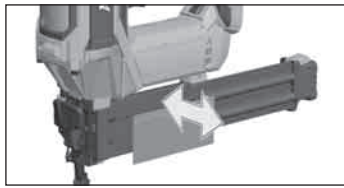
Scoateți acumulatorul înainte de a începe orice intervenție pe mașină.

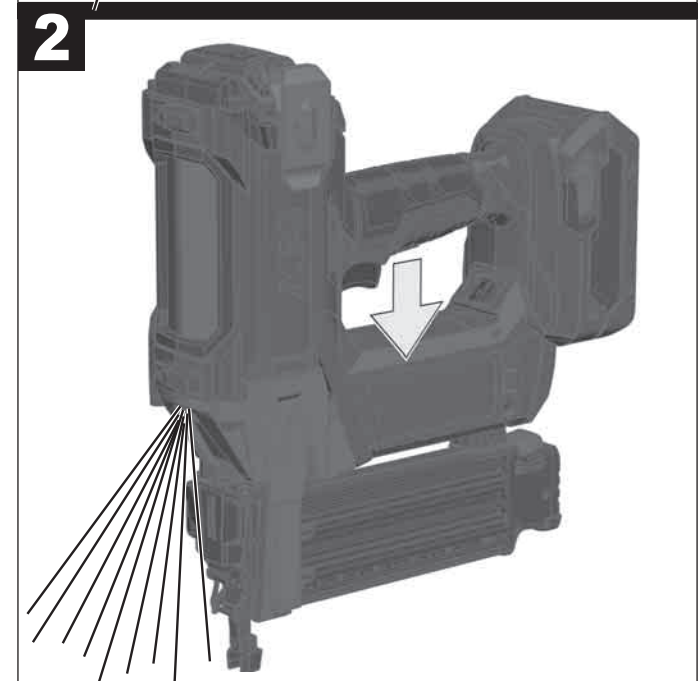
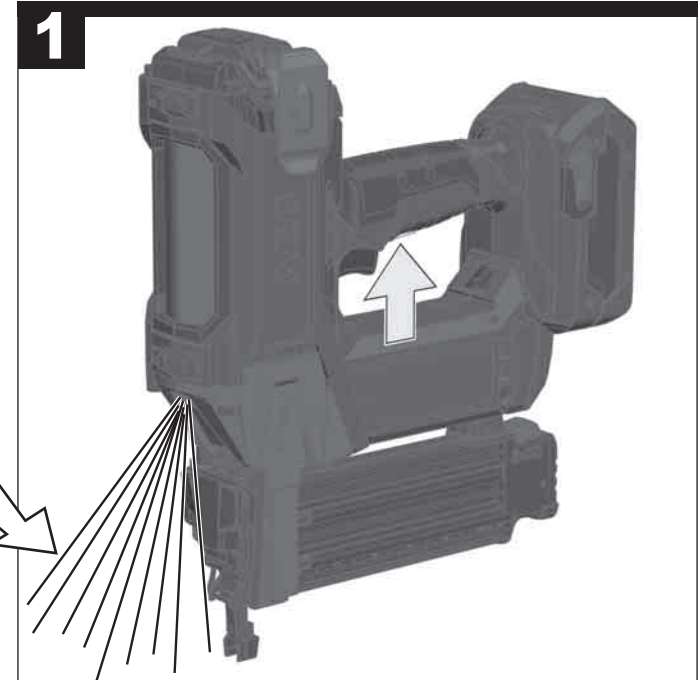
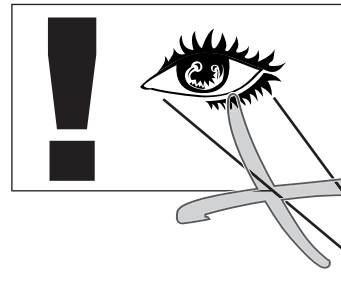
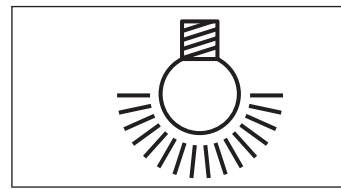
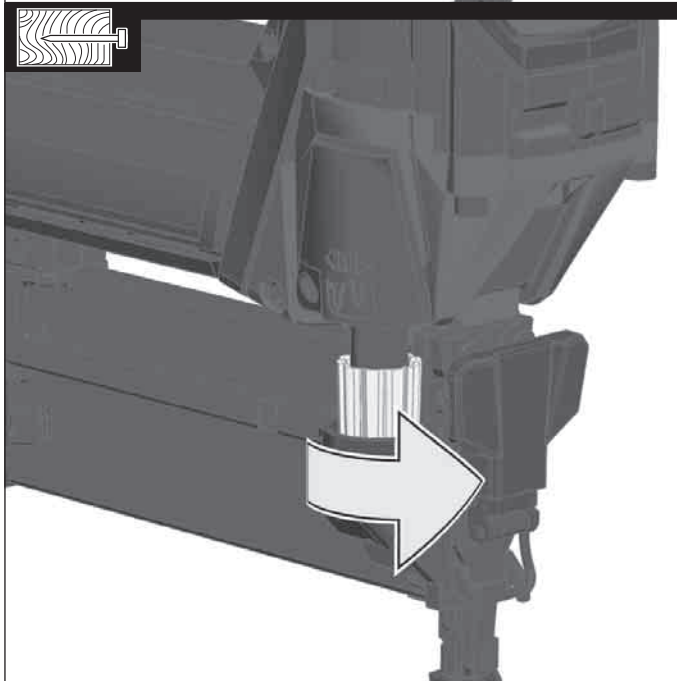
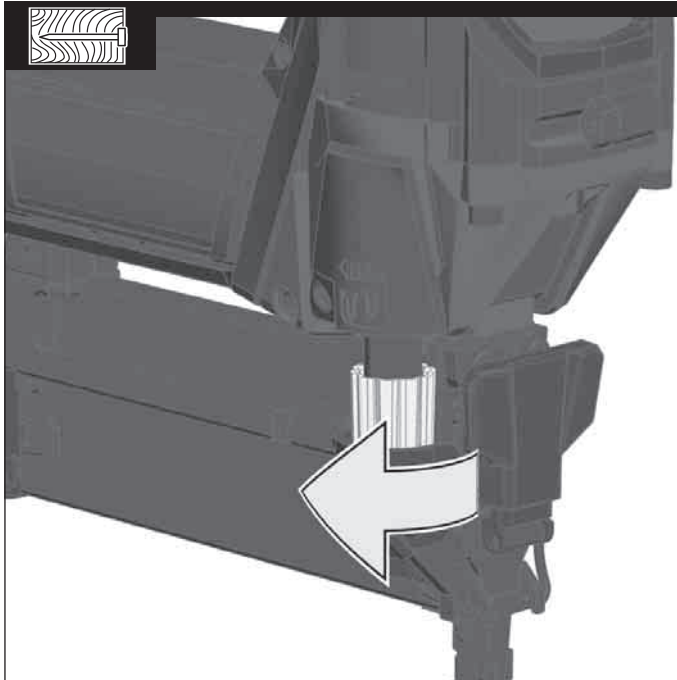
Отстранете ја батеријата пред да започнете да ја користите машината.

Перед будь-якими роботами на машині ви́йняти змінну акумуляторну батарею.

تم بزالة حزمة البطارية قبل البدء في أي أعمال على الجهاز.

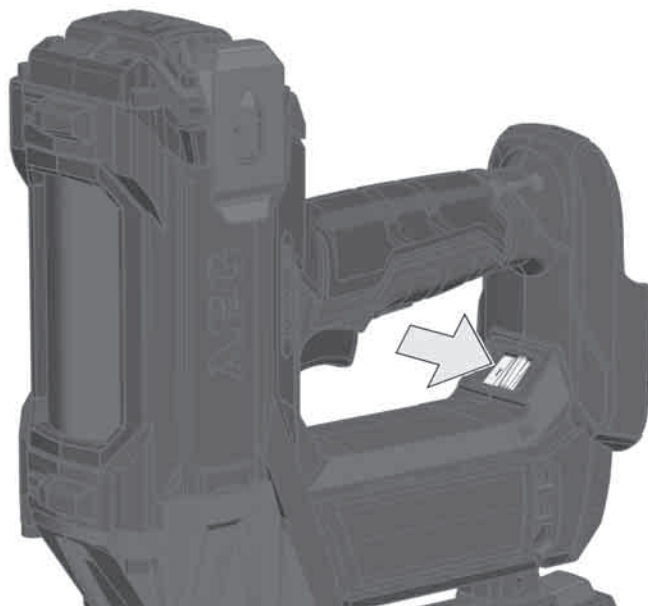








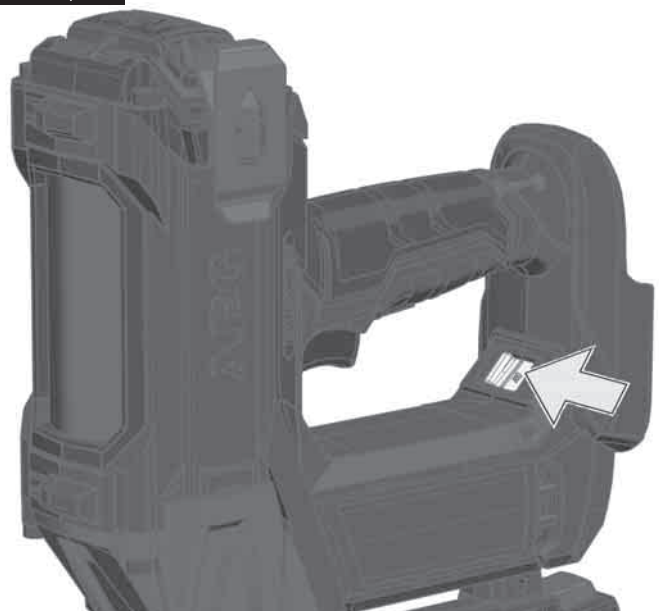
T



Single Sequential Actuation
 Einzelbetätigung
 Actionnement individuel
 Azionamento singolo
 Accionamiento individual secuencial
 Acionamento individual
 Enkele bediening
 Enkel aktivering
 Enkelt skudd
 Enkelspik
 Yksittäistoimennus
 Μεμονωμένη ενεργοποίηση
 Tek tetikleme
 Jednotlivý nástřel
 Jednotlivý nástrel
 Tryb pojedynczy
 Egyedi működtetés
 Posamična aktivacija
 Pojedinačno aktiviranje
 Autonoma darbināšana
 Vienkartinis įjungimas
 Üksikkäivitus
 Раздельное срабатывание
 Последовательно задействане
 Acționare succesivă simplă

Индивидуално активирање
 Роздільне спрацьовування
 الأداء المتتالي الفردي

T T T

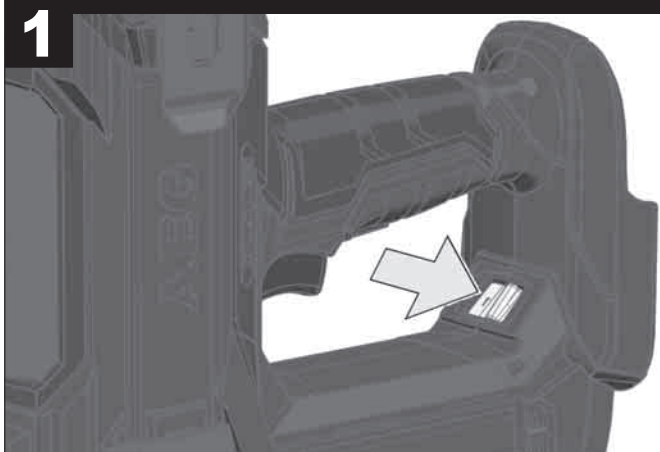


Contact (Bump) Actuation
 Kontaktbetätigung
 Actionnement à contact
 Azionamento a contatto
 Accionamiento por contacto
 Acionamento de contato
 Contactbediening
 Kontaktaktivering
 Kontakt skudd
 Kontakspikning
 Kosketustoimennus
 Ενεργοποίηση επαφής
 Temas tetikleme
 Kontaktní nástřel
 Kontaktný nástrel
 Tryb kontaktowy
 Érintéses működtetés
 Kontaktna aktivacija
 Kontaktno aktiviranje
 Darbināšana ar kontaktu
 Kontaktinis įjungimas
 Kontaktkäivitus
 Контактное срабатывание
 Контактно задействане
 Acționare prin contact

Контактно активирање
 Контактне спрацьовування
 الأداء باللمس (ضغظ)

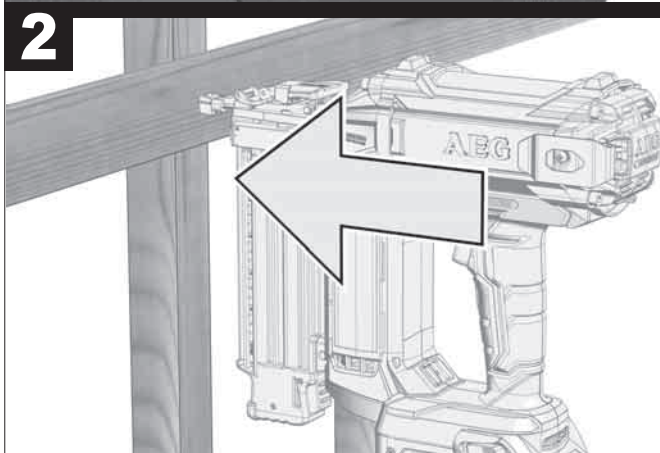


Single Sequential Actuation
 Einzelbetätigung
 Actionnement individuel
 Azionamento singolo
 Accionamiento individual secuencial
 Acionamento individual
 Enkele bediening
 Enkelt skudd
 Enkelspik
 Yksittäistoimennus
 Μεμονωμένη ενεργοποίηση
 Tek tetikleme
 Jednotlivý nástřel
 Jednotlivý nástrel
 Tryb pojedynczy
 Egyedi működtetés
 Posamična aktivacija
 Pojedinačno aktiviranje
 Autonomā darbināšana
 Vienkartinis įjungimas
 Üksikkäivitus
 Раздельное срабатывание
 Последовательно задействане
 Açionare succesivă simplă
 Индивидуально активирање
 Роздільне спрацьовування
 الأداة المتتالي الفردي



Switch to single sequential actiation
 Auf Einzelbetätigung umschalten
 Sélectionner Actionnement individuel
 Commutare su Azionamento singolo
 Cambie a accionamiento individual secuencial
 Comute para o acionamento individual
 Omschakelen naar enkele bediening
 Skift til enkel aktivering
 Koble om til enkelt skudd
 Ställ om till enkelspik
 Vaihda kytkennäksi yksittäistoimennus
 Μεταγωγή στη μεμονωμένη ενεργοποίηση
 Tek tetiklemeye ayarlayın
 Přepnout na jednotlivý nástřel
 Prepnúť na jednotlivý nástrel
 Przełączyć na tryb pojedynczy

Átkapcsolás egyedi működtetésre
 Preklop na posamično aktivacijo
 Preklapanje na pojedinačno aktiviranje
 Pārslēgt uz autonomo darbināšanu
 Perjungti vienkartinio įjungimo režimą
 Ümberlülitamine üksikkäivitusele
 Переключиться на режим раздельного срабатывания
 Превключване на последователно задействане
 Comutați pe acționarea succesivă simplă
 Преминете на индивидуално активирање
 Переминутися на режим роздільного спрацьовування
 درفندگی و حالت عملی آادالاً و لا لیوحثلا



Push the tool against the work surface, compressing the workpiece contact.
 Die Maschine gegen das Werkstück drücken. Dabei wird der Arbeitskontakt betätigt.
 Appuyer l'outil sur la pièce à usiner. De cette façon le palpeur sera actionné.
 Premere l'utensile contro il pezzo da lavorare. In questo modo si aziona il contatto di lavoro
 Presione la herramienta contra la superficie de trabajo, accionando el contacto de la pieza de trabajo.
 Pressione a ferramenta contra a peça. Assim, o contato de trabalho é ativado.
 Druk het gereedschap op het werkstuk. Daarbij wordt het arbeidscontact bediend.
 Tryk værktøjet imod emnet. Herved aktiveres arbejdskontakten.
 Trykk verktyget mot arbeidsemnet. Arbejdskontakten blir derved aktivert.
 Tryck verktyget mot arbetsstycket. Det gör att arbetskontakten aktiveras.
 Paina työkalu työkalupaaleeseen kiinni. Tällöin työkontakti toimentuu
 Πιέζοντας το εργαλείο πάνω σε ένα κατεργαζόμενο τεμάχιο, ενεργοποιείται η επαφή εργασίας.
 Aleti iş parçasına bastırın. Bu sırada çalışma kontağı tetiklenir.
 Nářadí zatlačte proti opracovávané součásti. Přitom se aktivuje pracovní kontakt.

Náradie zatlačte proti obrobru. Pri tom sa aktivuje pracovný kontakt.
 Wsunąć narzędzie w kierunku obrabianego przedmiotu. Tym samym kontakt roboczy zostanie wciśnięty.
 Nyomja a szerszámot a munkadarabhoz. Ennek során a munkadarab-érintkező működtetésre kerül.
 Pritisnite orodje ob surovec. Pri tem se sproži delovni stik.
 Pritisnite alat prema izratku. Kod toga se aktivira radni kontakt.
 Piespiediet darbarīku pret apstrādājamo detaļu. Tādā veidā tiek iedarbināts darba kontakts.
 Prispāusite prietaisā priē ruošinio. Taip pasiekiamas darbinis kontaktas.
 Suruge tööriist detaili vastu. Seejuures käivitatakse püstoli ots.
 Прижать инструмент к заготовке. Так осуществляется рабочий контакт.
 Натиснете инструмента към работната повърхност, докато притискането към детайла задейства освобождаващия отвор.
 Arāsaņi unealta pe suprafața de lucru, comprimând piesa de contact.
 Притиснете ја алатката на парчето што го работите. Притоа се активира работниот контакт
 Притиснути інструмент до заготовки. Так здійснюється робочий контакт.
 ادفع الأداة ضد سطح العمل، أضغط الجزء الخاص بأداء العمل.

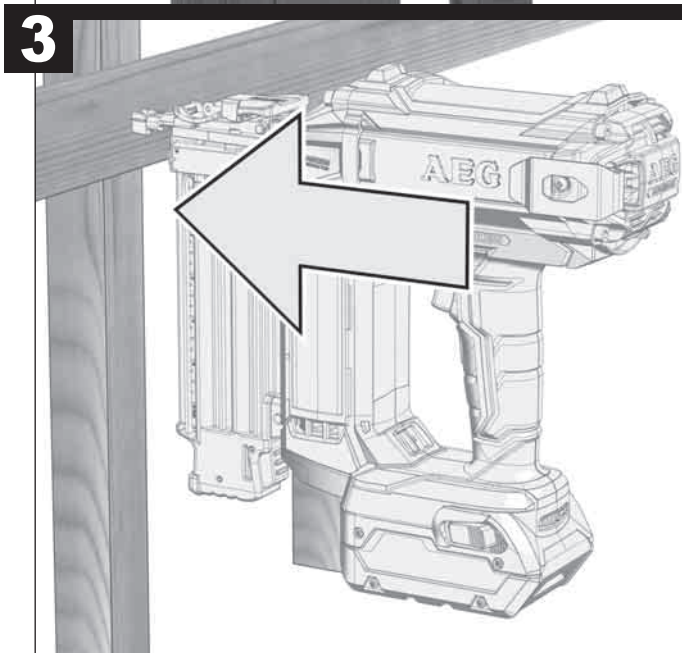
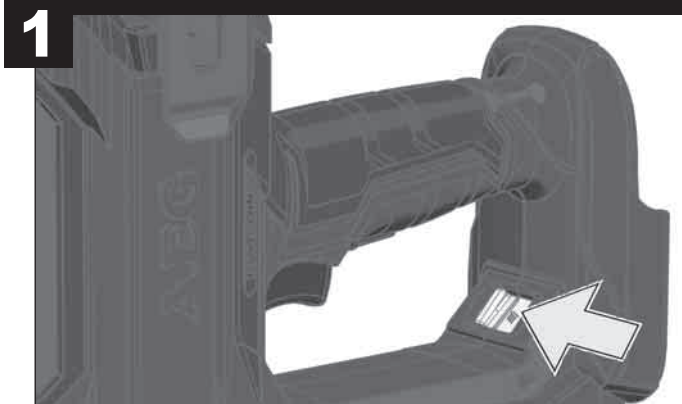


Pull the trigger to drive the fastener.
 Den Auslöser betätigen, um den Nagel einzuschlagen.
 Activer l'actionneur pour enfoncer le clou.
 Attivare l'azionatore per inserire il chiodo.
 Tire del disparador para insertar el clavo.
 Ative o disparador para cravar o prego.
 Druk op de trigger om de spijker in te slaan.
 Aktivér udløseren for at slå sømmet i.
 Trekk i avtrekkeren for å skyte inn spiker.
 Tryck in utlösaren för att slå i spiken.
 Paina liipaisinta lyödäkseksi naulan.
 Για να καρφώσετε ένα καρφί, πιέζετε τη σκανδάλη.
 Çiviyi çakmak için tetiğe basın.
 Stiskněte spoušť, aby se mohl nastřelit hřebík.
 Stlačte spúšť, aby sa mohol nastrelit hřebec.
 Aby wbić gwóźdź, należy wcisnąć przycisk wyzwalacza.

Nyomja meg a kioldót a szög belövéséhez.
 Sprožite sprožilec, da zabijete zeblje.
 Aktivirati okidač za zabijanje čavla.
 Iedarbiniet slēdzi naglas iedzišanai.
 Jjunkite jungiklį, kad iššautumėte vinių.
 Vajutage päästikule, et nael sisse lüüa.
 Для забивания гвоздя, нажать спусковой крючок.
 Изтеглете спуска, за да освободите пирон.
 Arāsaņi trāgaciui pentru împușcarea cuiului.
 Притиснете го прекинувачот за да ја забиете шажката
 Для забивання цвяха натиснути спусковий гачок.
 اسحب زر الإطلاق لإطلاق المسمار.



Contact (Bump) Actuation
 Kontaktbetätigung
 Actionnement à contact
 Azionamento a contatto
 Accionamiento por contacto
 Acionamento de contato
 Contactbediening
 Kontaktaktivierung
 Kontakt skudd
 Kontakspikning
 Kosketustoimennus
 Ενεργοποίηση επαφής
 Temas tetikleme
 Kontaktní nástřel
 Tryb kontaktowy
 Érintéses működtetés
 Kontakta aktivacija
 Kontaktno aktiviranje
 Darbināšana ar kontaktu
 Kontaktnis įjungimas
 Kontaktkäivitus
 Контактное срабатывание
 Контактно задействане
 Aționare prin contact
 Контактно активирање
 Контактне спрацьовування
 الأداء باللمس (مضغ)



1

Switch to Contact Actuation
 Auf Kontaktbetätigung umschalten.
 Sélectionner Actionnement à contact
 Commutare su Azionamento a contatto
 Cambie a accionamiento por contacto
 Comute para o acionamento de contato.
 Omschakelen naar contactbediening.
 Skift til kontaktaktivering.
 Koble om til kontakt skudd.
 Ställ om till kontaktspikning.
 Vaihda kytkennäksi kontaktitoimennus.
 Μεταγωγή στην ενεργοποίηση επαφής.
 Temas tetiklemeye ayarlayın.
 Přepnout na kontaktní nástřel.

2

Pull and hold the trigger
 Den Auslöser gedrückt halten.
 Maintenir enfoncé l'actionneur.
 Tenere premuto l'azionatore.
 Tira del disparador y manténgalo presionado
 Mantenha o disparador pressionado.
 Houd de trigger ingedrukt.
 Hold udløseren nede.
 Hold avtrekkeren trykkt.
 Håll utlösaren intryckt.

3

Push the tool against the work surface, compressing the workpiece contact to drive the fastener.
 Die Maschine gegen das Werkstück drücken. Dabei wird der Arbeitskontakt betätigt und der Nagel eingeschlagen.
 Appuyer l'outil sur la pièce à usiner. De cette manière, le palpeur s'activera et le clou sera enfoncé.
 Premere l'utensile contro il pezzo da lavorare. In questo modo si aziona il contatto di lavoro e viene inserito il chiodo.
 Presione la herramienta contra la superficie de trabajo, accionando el contacto de la pieza de trabajo para insertar el clavo.
 Pressione a ferramenta contra a peça. Nisso, o contato de trabalho é ativado e o prego é cravado.
 Druk het gereedschap op het werkstuk. Daarbij wordt het arbeidscontact bediend en de spijker ingeslagen.
 Tryk værktøjet imod emnet. Herved aktiveres arbejdskontakten og sømmet slås i
 Trykk verktøyet mot arbeidsemnet. Arbeidskontakten blir derved aktivert og spikeren skutt inn.
 Tryck verktyget mot arbetsstycket. Det gör att arbeidskontakten aktiveras och spiken

Prepnúť na kontaktný nástrel.
 Przelączyć na tryb kontaktowy.
 Átkapcsolás érintéses működtetésre.
 Preklop na kontaktno aktiviranje.
 Párslēgt uz darbināšanu ar kontaktu.
 Perjungti kartotinio įjungimo režimą.
 Ümberlülitamine kontaktkäivitusele.
 Переключиться на режим контактного срабатывания.
 Превключване на контактно задействане.
 Comutați pe acționarea prin contact.
 Преминете на контактно активирање.
 Перемкнутися на режим контактного спрацьовування.

Pida liipaisinta painettuna.
 Κρατάτε τη σκανδάλη πατημένη.
 Tejiği basılı tutun.
 Spoušť podržte zatlačeno.
 Spúšť podržte zatlačenu.
 Trzymać przycisk wyzwalacza wciśnięty.
 Tartsa nyomva a kioldót.
 Sprožilec držite pritisnjen.
 Okidač držati pritisnutim.
 Turiet slēdzi nospiegtu.

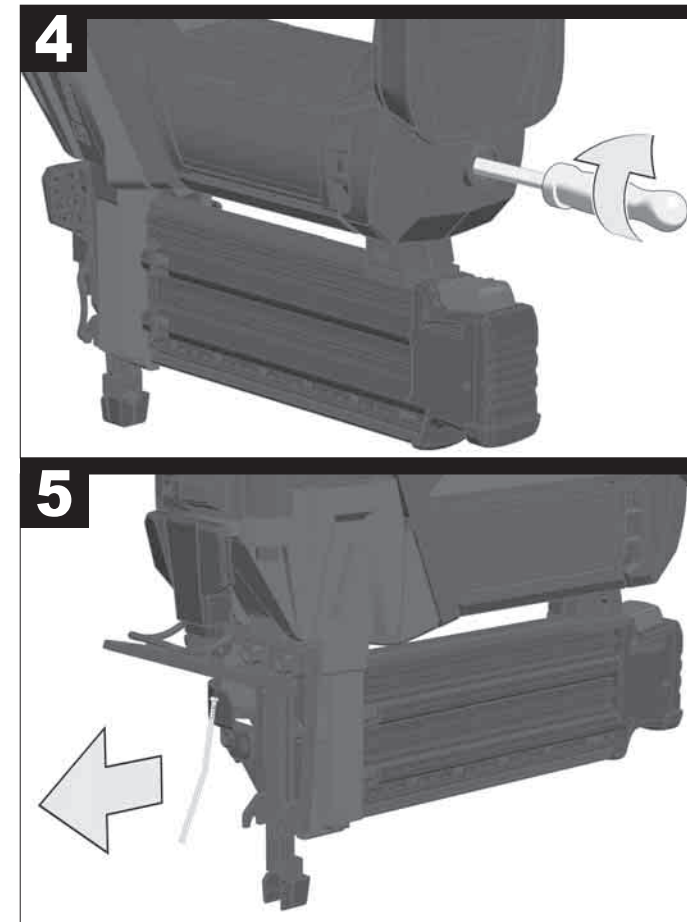
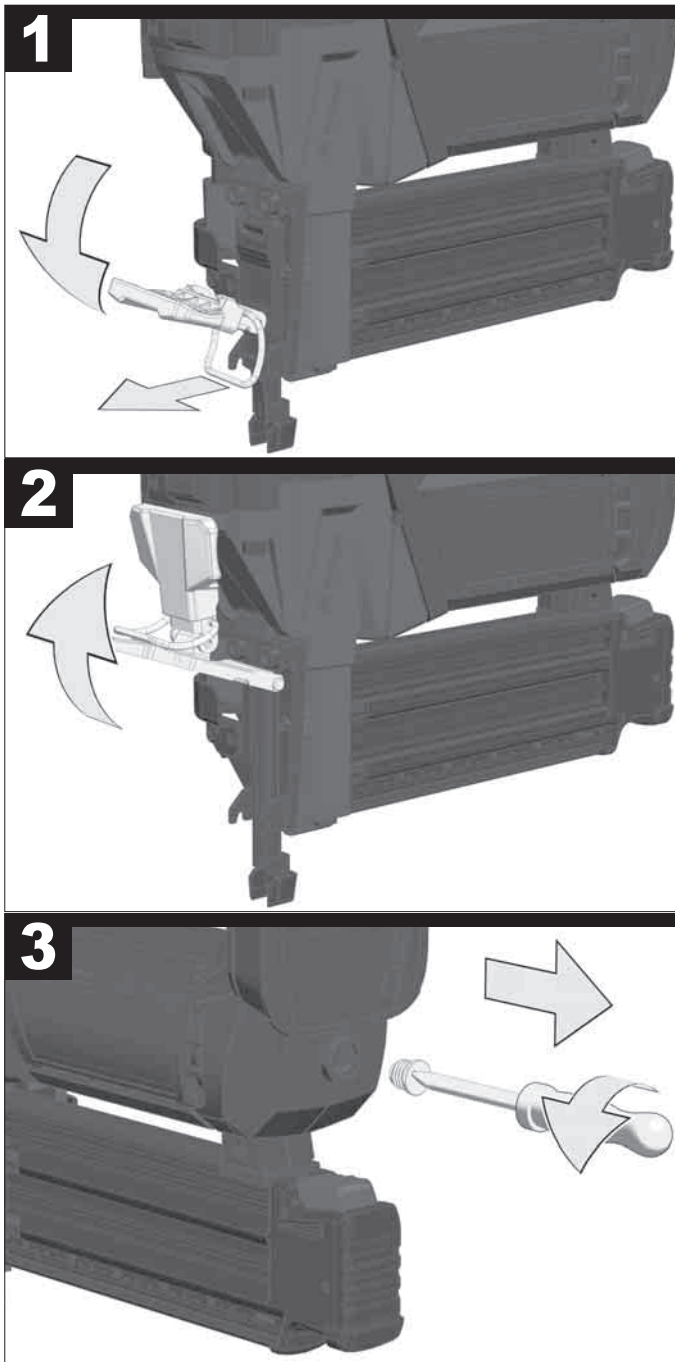
Laikykite jungiklį nuspausta.
 Hoidke päästikut all.
 Удерживать спусковой крючок нажатым.
 Изтеглете и задръжете спусъка
 Apāsaņi continuu trāģiaciul.
 Прекинувачот држете го притиснат.
 Утримувати спусковий гачок натиснутим.
 اسحب واستمر في الضغط على زر الإطلاق

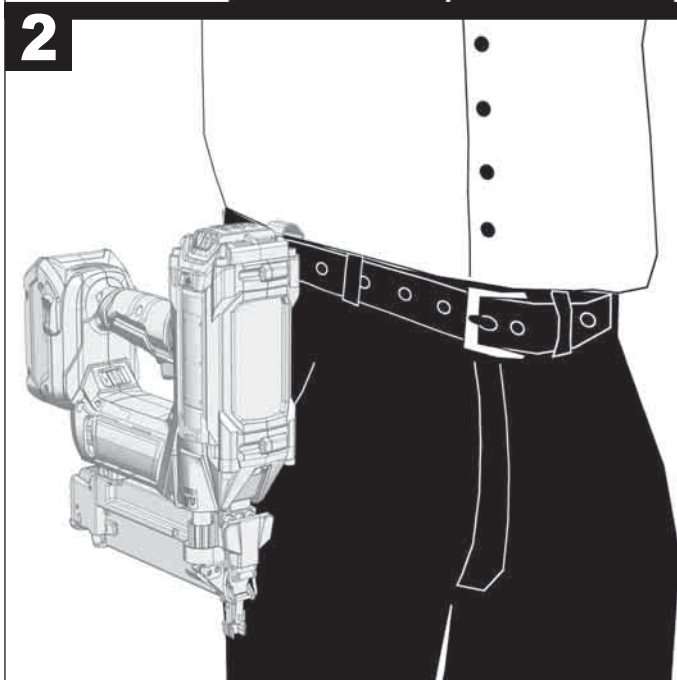
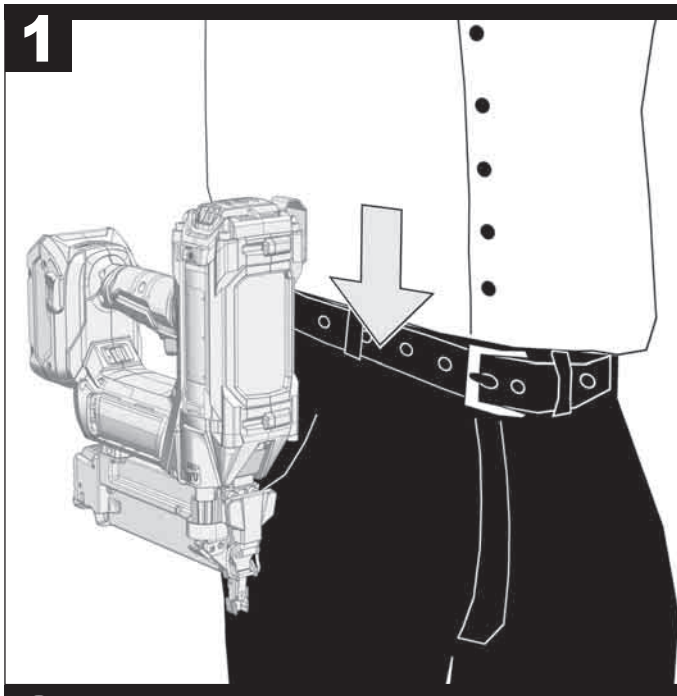
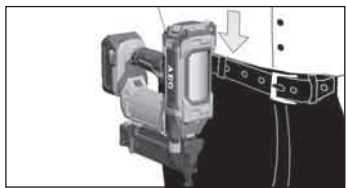
slås i.
 Paina työkalu työkalpeeseen kiinni. Tällöin työkontakti toimentuu ja naula lyödään.
 Πιέζοντας το εργαλείο πάνω σε ένα καταγεγραμμένο τεμάχιο, ενεργοποιείται η επαφή εργασίας και καρφώνεται το καρφί
 Aleti iş parçasına bastırın. Bu sırada çalışma kontağı tetiklenir ve çivi çakılır.
 Náradí zatlačte proti opracovávané součásti. Přitom se aktivuje pracovní kontakt a nastřelí se hřebík
 Náradié zatlačte proti obročku. Pri tom sa aktivuje pracovný kontakt a nástrelí sa kliniec.
 Wsunąć narzędzie w kierunku obrabianego przedmiotu. Tym samym nastąpi uruchomienie kontaktu roboczego i wbicie gwoździa.
 Nyomja a szerszámot a munkadarabhoz. Ennek során a munkadarab-érintkezés működésbe lép, és megtörténik a szögbelevés.
 Orodje pritisnite ob surovec. Pri tem se sproži delovni stik in žebelj se zabija.
 Alat pritisnite prema izratku. Kod toga će biti aktiviran radni kontakt i čavao se zabija.
 Piespiediet darbarīku pret apstrādājamo detaļu. Tadā veidā darba kontakts tiek

iedarbināts un iedzīta nagla.
 Prispaukiete prietaisą prie ruošinio. Taip pasiekiamas darbinis kontaktas ir iššaukite vinį.
 Suruge tööriisti detaili vastu. Seejuures käivitatakse rüsti ots ja nael lüüakse sisse.
 Прижать инструмент к заготовке. При этом осуществляется рабочий контакт, и гвоздь забивается.
 Натиснете инструмента към работната повърхност, докато притискането към детайла освободи пирона.
 Apāsaņi uealpa pe suprafața de lucru, comprimând piesa de contact pentru împușcarea cuiului.
 Притиснете ја алатката на парчето што го работите. Притоа се активира работниот контакт и се забива шпјката
 Притиснути інструмент до заготовки. При цьому здійснюється робочий контакт та цвях забивається.
 ادفع الأداة ضد سطح العمل، أضغط الجزء الخاص بأداء العمل لإطلاق المسمار.



Clearing a Jammed Fastener
Entfernen eines verklemmten Nagels
Comment enlever un clou coincé
Come rimuovere un chiodo incastrato
Extracción de un clavo atascado
Remoção dum prego emperrado
Verwijderen van een klemgeraakte spijker
Fjern et indeklemt søm.
Fjerning av fastkilet spiker.
Ta bort en fastklämd spik
Kiinni juuttuneen naulan poistaminen
Αφαίρεση ενός μαγγωμένου καρφιού
Sıkışmış bir çivinin çıkartılması
Odstranění zpřičeného hřebíku.
Odstránenie vzpriečeného klinca
Wymowanie zakleszczonego gwoździa
Beszorult szög eltávolítása.
Odstranitev zagozdenega žeblja
Odstranjvanje jednog zaglavljenog čavla
Iesprūdušas naglas izņemšana
Užstrigusios vinies pašalinimas
Kinni kiilunud naela eemaldamine
Убрать заклинившийся гвоздь
Отстраняване на заклещен пирон
Scoaterea unui cui blocat
Отстранување на заглавена шайка
Вийняти цвях, що заклинився
إزالة المسمامير المتحشرة.





TECHNICAL DATA **CORDLESS NAILER** **B18N18**

Production code.....	4567 16 02..
	...000001-999999
Fastener type: brad	
Diameter.....	1,2 mm
Length min./max.....	15,9/55 mm
Magazine capacity (number of nails).....	105
Cycle rate.....	2 /sec
Battery voltage.....	18 V
Weight according EPTA-Procedure 01/2003	
with battery L1815R.....	3,32 kg
with battery L1820R.....	3,32 kg
with battery L1825R.....	3,33 kg
with battery L1830R.....	3,56 kg
with battery L1840R.....	3,57 kg
with battery L1850R.....	3,60 kg

Noise/vibration information

Measured values determined according to EN 60745.

Typically, the A-weighted noise levels of the tool are:

Sound pressure level (Uncertainty K=3dB(A))..... 83,5 dB (A)

Sound power level (Uncertainty K=3dB(A))..... 96,5 dB (A)

Wear ear protectors!

Total vibration values (vector sum in the three axes) determined according to EN 60745.

Vibration emission value a_h 2,6 m/s²

Uncertainty K=..... 1,5 m/s²

WARNING

The vibration emission level given in this information sheet has been measured in accordance with a standardised test given in EN 60745 and may be used to compare one tool with another. It may be used for a preliminary assessment of exposure.

The declared vibration emission level represents the main applications of the tool. However if the tool is used for different applications, with different accessories or poorly maintained, the vibration emission may differ. This may significantly increase the exposure level over the total working period.

An estimation of the level of exposure to vibration should also take into account the times when the tool is switched off or when it is running but not actually doing the job. This may significantly reduce the exposure level over the total working period.

Identify additional safety measures to protect the operator from the effects of vibration such as: maintain the tool and the accessories, keep the hands warm, organisation of work patterns.

⚠ WARNING! Read all safety warnings and all instructions.

Failure to follow the warnings and instructions may result in electric shock, fire and/or serious injury.

Save all warnings and instructions for future reference.

⚠ CORDLESS NAILER SAFETY WARNINGS

Always assume that the tool contains fasteners. Careless handling of the nailer can result in unexpected firing of fasteners and personal injury.

Do not point the tool towards yourself or anyone nearby. Unexpected triggering will discharge the fastener causing an injury.

Do not actuate the tool unless the tool is placed firmly against the workpiece. If the tool is not in contact with the workpiece, the fastener may be deflected away from your target.

Disconnect the tool from the power source when the fastener jams in the tool. While removing a jammed fastener, the nailer may be accidentally activated if it is plugged in.

Use caution while removing a jammed fastener. The mechanism may be under compression and the fastener may be forcefully discharged while attempting to free a jammed condition.

Do not use this nailer for fastening electrical cables. It is not designed for electric cable installation and may damage the insulation of electric cables thereby causing electric shock or fire hazards.

Wear ear protectors. Exposure to noise can cause hearing loss.

Hold power tool by insulated gripping surfaces, when performing an operation where the nail may contact hidden wiring. Nails contacting a "live" wire may make exposed metal parts of the power tool "live" and could give the operator an electric shock.

Always wear eye protection with side shields. Everyday glasses have only impact resistant lenses. They are not safety glasses. Following this rule will reduce the risk of serious personal injury.

Eye protection provides protection against flying particles both from the FRONT and SIDE should ALWAYS be worn by the operator and others in the work area when loading, operating or servicing this tool. Eye protection is required to guard against flying fasteners and debris, which could cause severe eye injury.

Always remove the battery before adjusting the depth of drive wheel.
Do not pull back on the adjustment wheel, the wheel is designed to be rotated.
Do not press the trigger while adjusting the depth of drive wheel.
Always select full sequential firing mode before adjusting the depth of drive.
Do not point the tool towards yourself or anyone nearby when adjusting the depth of drive.

ADDITIONAL SAFETY INSTRUCTIONS

Always be aware that misuse and improper handling of this tool can cause injury to yourself and others.

The tool is designed for single-hand use. Do not hold the tool by the front of the magazine. Do not put hands, head, or other parts of your body near the bottom of the magazine where the nail exits the tool, as serious personal injury could be caused.

Always ensure that the workpiece contact is fully positioned above the workpiece. Positioning the workpiece contact only partially above the workpiece could cause the nail to miss the workpiece completely and result in serious personal injury.

Do not drive nails near edge of material. The workpiece may split causing the nail to ricochet, injuring you or a coworker. Be aware that the nail may follow the grain of the wood, causing it to protrude unexpectedly from the side of the work material or deflect, possibly causing injury.

Keep hands and body parts clear of immediate work area. Hold workpiece with clamps when necessary to keep hands and body out of potential harm. Be sure the workpiece is properly secured before pressing the fastener against the material. The workpiece contact may cause the work material to shift unexpectedly. f) Keep face and body parts away from back of the tool cap when working in restricted areas. Sudden recoil can result in impact to the body, especially when nailing into hard or dense material.

During normal use the tool will recoil immediately after driving a fastener. This is a normal function of the tool. Do not attempt to prevent the recoil by holding the nailer against the work. Restriction to the recoil can result in a second fastener being driven from the nailer. Grip the handle firmly, let the tool do the work and do not place second hand on top of tool or near exhaust at any time. Failure to heed this warning can result in serious personal injury.

Do not drive fasteners on top of other fasteners or with the tool at an overly steep angle as this may cause deflection of fasteners which could cause injury.

Always check the work area for hidden wiring, gas lines, water lines, etc., before using the product on such work area.

After using the product in the contact actuation mode, switch it back to the full sequential mode.

The driving depth of the nail may be adjusted beyond air pressure. It is advisable to test the depth on a scrap workpiece to determine the required depth for the application.

Only fasteners matching the description in the Technical Data can be used with this tool. Using incorrect fasteners may lead to jamming or other malfunctions.

Do not select contact actuation mode when working on scaffolds, ladders or platforms where you may need to move your body position. You may unintentionally fire a nail by inadvertent activation of the workpiece contact while moving about if the contact actuation mode is selected. When moving positions, select full sequential activation or deactivate the product completely by removing the battery pack. This will reduce the potential for injury to yourself and others.

Do not dispose of used battery packs in the household refuse or by burning them. AEG Distributors offer to retrieve old batteries to protect our environment.

Do not store the battery pack together with metal objects (short circuit risk).

No metal parts must be allowed to enter the battery section of the charger (short circuit risk).

Use only 18 V chargers for charging 18 V battery packs. Do not use battery packs from other systems.

Never break open battery packs and chargers and store only in dry rooms. Keep dry at all times.

Battery acid may leak from damaged batteries under extreme load or extreme temperatures. In case of contact with battery acid wash it off immediately with soap and water. In case of eye contact rinse thoroughly for at least 10 minutes and immediately seek medical attention.

Warning! To reduce the risk of fire, personal injury, and product damage due to a short circuit, never immerse your tool, battery pack or charger in fluid or al-low a fluid to flow inside them. Corrosive or conductive fluids, such as seawater, certain industrial chemicals, and bleach or bleach containing products, etc., Can cause a short circuit.

SPECIFIED CONDITIONS OF USE

The nailer is intended for driving nails into wood or similar soft materials from a magazine containing a strip of suitable nails. The nails which can be safely loaded into the magazine for the product are described in the product specification table in this manual. Do not use any other type of nail or fixing with the nailer. Do not operate in contact actuation mode while working on scaffold,

ladder or other platform where a change in working position is required. Use only full sequential mode in this case. The nailer should not be used for fixing electric cables.

Do not use this product in any other way as stated for normal use.

EC-DECLARATION OF CONFORMITY

We declare under our sole responsibility that the product described under "Technical Data" fulfills all the relevant provisions of the directives 2011/65/EU (RoHS), 2014/30/EU, 2006/42/EC and the following harmonized standards have been used:

EN 60745-1: 2009+A11:2010,
EN 60745-2-16:2010
EN 55014-1:2006+A1:2009+A2:2011
EN 55014-2:2015
EN 50581:2012

Winnenden, 2017-09-25


Alexander Krug
Managing Director



Authorized to compile the technical file.

Techtronic Industries GmbH
Max-Eyth-Straße 10
71364 Winnenden
Germany

BATTERIES

Battery packs which have not been used for some time should be recharged before use.

Temperatures in excess removeof 50°C (122°F) reduce the performance of the battery pack. Avoid extended exposure to heat or sunshine (risk of overheating).

The contacts of chargers and battery packs must be kept clean.

For an optimum life-time, after use, the battery packs have to be fully charged.

To obtain the longest possible battery life remove the battery pack from the charger once it is fully charged.

"For battery pack storage longer than 30 days: Store the battery pack where the temperature is below 27°C and away from moisture
Store the battery packs in a 30% - 50% charged condition
Every six months of storage, charge the pack as normal.

TRANSPORTING LITHIUM BATTERIES

Lithium-ion batteries are subject to the Dangerous Goods Legislation requirements.

Transportation of those batteries has to be done in accordance with local, national and international provisions and regulations.

- The user can transport the batteries by road without further requirements.
- Commercial transport of Lithium-Ion batteries by third parties is subject to Dangerous Goods regulations. Transport preparation and transport are exclusively to be carried out by appropriately trained persons and the process has to be accompanied by corresponding experts.

When transporting batteries:

- Ensure that battery contact terminals are protected and insulated to prevent short circuit.
- Ensure that battery pack is secured against movement within packaging.
- Do not transport batteries that are cracked or leak.

Check with forwarding company for further advice

OPERATION

There are two ways for working with this nailer (see also picture section):

Single Sequential Actuation:
Drive the fastener by pulling the trigger.

Contact (Bump) Actuation:
Hold the trigger and drive the fastener by pushing the nailer against the workpiece.

Setting the Depth of Drive (see picture section)

Know what is behind your workpiece. A fastener could travel through the workpiece and out the other side, striking a bystander and causing serious injury. Lower the depth of drive to prevent the fastener from being pushed all the way through the workpiece.

REQUIRED DAILY TESTING

WARNING: To reduce the risk of injury to yourself and others, test the tool before beginning work each day or if the tool is dropped, received a sharp blow, been run over, etc. Complete the following checklist IN ORDER. If the tool does not work as it should, contact a AEG service facility immediately.

Always point tool away from yourself and others.

1. Remove battery pack.

WARNING! Always point the tool away from yourself and others when installing fasteners. Failure to do so could result in injury.

2. Check all screws, bolts, nuts, and pins on the tool. Any loose fasteners must be tightened.
3. Pull back the fastener pusher on the magazine and press the workpiece contact against a workpiece. It must move smoothly.
4. With the workpiece contact pressed against the workpiece, pull the trigger. It must move smoothly.
5. Insert battery pack.
6. Select the Single Sequential Actuation Operation. Without pulling the trigger, pull back the fastener pusher on the magazine and press the workpiece contact against a workpiece. The tool must not operate. Holding the workpiece contact away from the workpiece, pull back the fastener pusher on the magazine. Pull and hold the trigger for 5 seconds. The tool must not operate. Continue to pull and hold the trigger and push the workpiece contact against a workpiece. The tool must not operate. Without pulling the trigger, pull back the fastener pusher on the magazine and press the workpiece contact against a workpiece. Pull the trigger. The tool must operate. Release the trigger. The driver must move up.
7. Select the Contact Actuation Operation. Holding the workpiece contact away from the workpiece, pull back the fastener pusher on the magazine and pull the trigger. The tool must not operate. Continue to pull and hold the trigger and push the workpiece contact against a workpiece. The tool must operate.
8. If all previous tests work properly, set the tool for your work. Select the operation and load fastener strips.
9. Set the depth of drive according to the "Setting the Depth of Drive" section and see picture section.
10. If all tests operate properly, the tool is ready for use. Repeat these tests before use each day or if the tool is dropped, received a sharp blow, been run over, jammed, etc.

MAINTENANCE

The ventilation slots of the machine must be kept clear at all times.

Use only AEG accessories and AEG spare parts. Should components need to be replaced which have not been described, please contact one of our AEG service agents (see our list of guarantee/service addresses).

If needed, an exploded view of the tool can be ordered. Please state the machine type printed as well as the six-digit No. on the label and order the drawing at your local service agents or directly at: Techtronic Industries GmbH, Max-Eyth-Straße 10, 71364 Winnenden, Germany.

SYMBOLS



CAUTION! WARNING! DANGER!



Remove the battery pack before starting any work on the machine.



Please read the instructions carefully before starting the machine.



Always wear goggles when using the machine.



Wear gloves!



Wear ear protectors!



Do not dispose electric tools, batteries/rechargeable batteries together with household waste material. Electric tools and batteries that have reached the end of their life must be collected separately and returned to an environmentally compatible recycling facility. Check with your local authority or retailer for recycling advice and collection point.



European Conformity Mark



National mark of conformity Ukraine



EurAsian Conformity Mark.

TECHNISCHE DATEN

AKKU NAGLER

B18N18

Produktionsnummer4567 16 02...
.....000001-999999

Nageltyp: Nagelstift
Durchmesser 1,2 mm
Länge min./max. 15,9/55 mm
Magazingröße (Anzahl der Nägel) 105
Taktrate 2 /sec
Spannung Wechselakku 18 V
Gewicht nach EPTA-Prozedur 01/2003
mit Wechselakku L1815R 3,32 kg
mit Wechselakku L1820R 3,32 kg
mit Wechselakku L1825R 3,33 kg
mit Wechselakku L1830R 3,56 kg
mit Wechselakku L1840R 3,57 kg
mit Wechselakku L1850R 3,60 kg

Geräusch/Vibrationsinformation

Messwerte ermittelt entsprechend EN 60 745.

Der A-bewertete Geräuschpegel des Gerätes beträgt typischerweise:

Schalldruckpegel (Unsicherheit K=3dB(A)) 83,5 dB (A)
Schalleistungspegel (Unsicherheit K=3dB(A)) 96,5 dB (A)

Gehörschutz tragen!

Schwingungsgesamtwerte (Vektorsumme dreier Richtungen) ermittelt entsprechend EN 60745.

Schwingungsemissionswert a_{h} 2,6 m/s²
Unsicherheit K= 1,5 m/s²

WARNUNG!

Der in diesen Anweisungen angegebene Schwingungspegel ist entsprechend einem in EN 60745 genormten Messverfahren gemessen worden und kann für den Vergleich von Elektrowerkzeugen miteinander verwendet werden. Er eignet sich auch für eine vorläufige Einschätzung der Schwingungsbelastung.

Der angegebene Schwingungspegel repräsentiert die hauptsächlichsten Anwendungen des Elektrowerkzeugs. Wenn allerdings das Elektrowerkzeug für andere Anwendungen, mit abweichenden Einsatzwerkzeugen oder ungenügender Wartung eingesetzt wird, kann der Schwingungspegel abweichen. Dies kann die Schwingungsbelastung über den gesamten Arbeitszeitraum deutlich erhöhen.

Für eine genaue Abschätzung der Schwingungsbelastung sollten auch die Zeiten berücksichtigt werden, in denen das Gerät abgeschaltet ist oder zwar läuft, aber nicht tatsächlich im Einsatz ist. Dies kann die Schwingungsbelastung über den gesamten Arbeitszeitraum deutlich reduzieren.

Legen Sie zusätzliche Sicherheitsmaßnahmen zum Schutz des Bedieners vor der Wirkung von Schwingungen fest wie zum Beispiel: Wartung von Elektrowerkzeug und Einsatzwerkzeugen, Warmhalten der Hände, Organisation der Arbeitsabläufe.

WARNING! Lesen Sie alle Sicherheitshinweise und Anweisungen. Versäumnisse bei der Einhaltung der Sicherheitshinweise und Anweisungen können elektrischen Schlag, Brand und/oder schwere Verletzungen verursachen. **Bewahren Sie alle Sicherheitshinweise und Anweisungen für die Zukunft auf.**

! SICHERHEITSHINWEISE FÜR AKKU NAGLER

Gehen Sie immer davon aus, dass das Elektrowerkzeug Klammern enthält. Die sorglose Handhabung des Eintreibgeräts kann zu unerwarteten Ausschleßen von Klammern führen und Sie verletzen.

Zielen Sie mit dem Elektrowerkzeug nicht auf sich selbst oder andere Personen in der Nähe. Durch unerwartetes Auslösen wird eine Klammer ausgestoßen, was zu Verletzungen führen kann.

Betätigen Sie das Elektrowerkzeug nicht, bevor es fest auf das Werkstück gesetzt ist. Wenn das Elektrowerkzeug keinen Kontakt mit dem Werkstück hat, kann die Klammer von der Befestigungsstelle abprallen.

Trennen Sie das Elektrowerkzeug vom Netz oder vom Akku, wenn die Klammer im Elektrowerkzeug klemmt. Wenn das Eintreibgerät angeschlossen ist, kann es beim Entfernen einer fest sitzenden Klammer versehentlich betätigt werden.

Seien Sie vorsichtig beim Entfernen einer festsitzenden Klammer. Das System kann gespannt sein und die Klammer kräftig ausgestoßen werden, während Sie versuchen die Klemmung zu beseitigen.

Verwenden Sie dieses Eintreibgerät nicht zur Befestigung von Elektroleitungen. Es ist nicht für die Installation von Elektroleitungen geeignet, kann die Isolierung von Kabeln beschädigen und so elektrischen Schlag und Feuergefahren verursachen.

Tragen Sie Gehörschutz. Die Einwirkung von Lärm kann Gehörverlust bewirken.

Halten Sie das Gerät an den isolierten Griffflächen, vor allem bei Arbeiten, bei denen verdeckte Leitungen getroffen werden könnten. Nägel, die auf stromführende Leitungen treffen, übertragen den Strom auf die Metallteile des Werkzeugs, was zu einem Stromschlag für den Bediener führen kann.

Tragen Sie immer eine Schutzbrille mit seitlicher Abschirmung. Normale Brillen haben nur stoßfeste Gläser. Sie gelten nicht als Schutzbrillen. Die Beachtung dieser Regeln verringert das Verletzungsrisiko.

Die Schutzbrille schützt sowohl von VORNE als auch von der SEITE vor umherfliegenden Partikeln. Tragen Sie beim Bestücken, Bedienen und bei der Instandhaltung des Werkzeugs IMMER eine Schutzbrille. Die Schutzbrille wird zum Schutz vor Schmutz und Nägeln benötigt, die schwere Augenverletzungen verursachen können.

Entfernen Sie immer den Akku, bevor Sie das Stellrad zur Tiefenanschlageinstellung einstellen.

Ziehen Sie das Einstellrad nicht nach hinten. Das Rad ist für Drehungen vorgesehen.

Drücken Sie nicht den Abzug während Sie das Stellrad zur Tiefenanschlageinstellung einstellen.

Wählen Sie immer die Einzelauslösung, bevor sie den Tiefenanschlag einstellen.

Richten sie das Werkzeug nicht auf sich selbst oder andere, wenn Sie den Tiefenanschlag einstellen.

WEITERE SICHERHEITS- UND ARBEITSHINWEISE

Seien Sie sich immer bewusst, dass Missbrauch und falsche Handhabung dieses Werkzeugs zu Verletzungen von Ihnen und anderen Personen führen kann.

Das Werkzeug ist zur Benutzung mit einer Hand entworfen worden. Das Produkt darf nur an dem Handgriff gehalten werden. Halten Sie die andere Hand fern von dem Arbeitsbereich und dem Produkt.

Platzieren Sie Ihren Kopf oder andere Körperteile nicht in der Nähe des Produktes, während Sie Nägel einschlagen, um schwere Verletzungen zu vermeiden.

Stellen Sie immer sicher, dass die Mündung vollständig über dem Werkstück ist. Wenn die Mündung nur teilweise über dem Werkstück platziert ist, kann die Klammer das Werkstück vollständig verfehlen und zu schweren Verletzungen führen.

Schießen Sie keine Nägel an der Materialkante ein. Das Werkstück kann sich spalten und der Befestigungsmittel abprallen, und Sie oder einen anderen Arbeiter verletzen. Seien Sie sich bewusst, dass der Befestigungsmittel der Holzmaserung folgen kann und dadurch unversehens aus der Seite des Arbeitsmaterials heraustreten oder umgelenkt werden, und Verletzungen verursachen kann.

Halten Sie Ihre Hände und Körperteile fern vom unmittelbaren Arbeitsbereich. Halten Sie das Werkstück, wenn nötig mit Klammern fest, um Hände und Körper aus dem Gefahrenbereich zu halten. Stellen Sie sicher, dass das Werkstück gesichert ist, bevor Sie die Klammern gegen das Material drücken. Kontakt mit dem Werkstück kann zu unerwarteter Bewegung des Arbeitsmaterials führen. Halten Sie Gesicht und Körperteile von der Rückseite des Werkzeugs fern, wenn Sie in enger Umgebung arbeiten. Plötzlicher Rückschlag kann zu einem Schlag auf den Körper führen, besonders beim Arbeiten in hartem oder dichtem Material.

Bei normaler Benutzung schlägt das Werkzeug sofort nach dem Einschließen einer Klammer zurück. Versuchen sie nicht den Rückschlag zu verhindern, indem Sie den Tacker gegen das Werkstück halten. Einschränkung des Rückschlags kann dazu führen, dass eine zweite Klammer eingeschossen wird. Halten Sie den Griff fest, lassen Sie das Werkzeug die Arbeit machen und platzieren Sie Ihre zweite Hand niemals auf das Werkzeug oder in die Nähe der Mündung. Die Nichtbeachtung dieser Warnung kann zu schweren Verletzungen führen.

Schießen Sie keine Klammern über anderen, bereits gesetzten Klammer oder in einem übermäßig steilen Winkel, weil dadurch Klammern abgelenkt werden und Verletzungen verursachen können.

Überprüfen Sie immer den Arbeitsbereich auf versteckte Verkabelung, Gasleitungen, Wasserleitungen usw., bevor Sie das Produkt in dem Arbeitsbereich benutzen.

Schalten Sie das Produkt zurück auf Einzelauslösung, nachdem Sie es mit Kontaktauslösung benutzt haben.

Die Einschlagtiefe des Nagels kann über die benötigte Tiefe hinaus eingestellt werden. Es ist ratsam die Einschlagtiefe an einem Abfallstück zu testen, um die Tiefe für die Aufgabe zu überprüfen und, wenn notwendig, einzustellen.

Nur Klammern die der Beschreibung in der Produktspezifikation entsprechen können mit diesem Werkzeug benutzt werden. Benutzung der falschen Klammern kann zu Verklammern oder anderen Fehlfunktionen führen.

Wählen Sie nicht den Kontakt-Auslösemodus, wenn Sie auf Gerüsten, Leitern oder Plattformen arbeiten, wo Sie Ihre Körperhaltung vielleicht verändern müssen. Sie könnten unbeabsichtigt durch versehentliches Auslösen des Kontakt-Auslösers einen Nagel abfeuern, während Sie sich bewegen und der Kontakt-Auslösemodus gewählt ist. Wenn Sie die Position ändern, wählen Sie den Einzelauslösemodus mit Sicherungsfolge oder deaktivieren das Produkt vollständig, indem Sie den Akku entnehmen. Das verringert die Gefahr von Verletzungen für Sie und andere.

Verbrauchte Wechselakkus nicht ins Feuer oder in den Hausmüll werfen. AEG bietet eine umweltgerechte Alt-Wechselakku-Entsorgung an; bitte fragen Sie Ihren Fachhändler.

Wechselakkus nicht zusammen mit Metallgegenständen aufbewahren (Kurzschlussgefahr).

In den Wechselakku-Einschubschacht der Ladegeräte dürfen keine Metallteile gelangen (Kurzschlussgefahr).

Wechselakkus des Systems 18 V nur mit Ladegeräten des Systems 18 V laden. Keine Akkus aus anderen Systemen laden.

Wechselakkus und Ladegeräte nicht öffnen und nur in trockenen Räumen lagern. Vor Nässe schützen.

Unter extremer Belastung oder extremer Temperatur kann aus beschädigten Wechselakkus Batterieflüssigkeit auslaufen. Bei

Berührung mit Batterieflüssigkeit sofort mit Wasser und Seife abwaschen. Bei Augenkontakt sofort mindestens 10 Minuten gründlich spülen und unverzüglich einen Arzt aufsuchen.

Warnung! Um die durch einen Kurzschluss verursachte Gefahr eines Brandes, von Verletzungen oder Produktbeschädigungen zu vermeiden, tauchen Sie das Werkzeug, den Wechselakku oder das Ladegerät nicht in Flüssigkeiten ein und sorgen Sie dafür, dass keine Flüssigkeiten in die Geräte und Akkus eindringen. Korrodierende oder leitfähige Flüssigkeiten, wie Salzwasser, bestimmte Chemikalien und Bleichmittel oder Produkte, die Bleichmittel enthalten, können einen Kurzschluss verursachen.

BESTIMMUNGSGEMÄSSE VERWENDUNG

Der Nagler ist vorgesehen, um Nägel aus einem Magazin mit einem Streifen geeigneter Nägel in Holz oder ähnlich weiches Material einzuschlagen. Die Nägel, die sicher in das Magazin geladen werden können, sind in der Tabelle der technischen Daten in dieser Bedienungsanleitung beschrieben. Verwenden Sie keine andere Arten von Nägeln oder Klammern mit dem Nagler. Nicht im Kontakt-Auslösemodus benutzen, während Sie auf einem Gerüst, einer Leiter oder anderer Plattform arbeiten, und ein Wechsel der Arbeitsposition erforderlich ist. Benutzen Sie in diesem Fall nur den Einzelauslösemodus mit Sicherungsfolge. Der Nagler sollte nicht zur Befestigung von elektrischen Kabeln benutzt werden.

Dieses Gerät darf nur wie angegeben bestimmungsgemäß verwendet werden.

CE-KONFORMITÄTSERKLÄRUNG

Wir erklären in alleiniger Verantwortung, dass das unter "Technische Daten" beschriebene Produkt mit alle relevanten Vorschriften der Richtlinie 2011/65/EU (RoHS), 2014/30/EU, 2006/42/EG und den folgenden harmonisierten normativen Dokumenten übereinstimmt:

EN 60745-1: 2009+A11:2010,
EN 60745-2-16:2010
EN 55014-1:2006+A1:2009+A2:2011
EN 55014-2:2015
EN50581:2012

Winnenden, 2017-09-25

Alexander Krug
Managing Director



Bevollmächtigt die technischen Unterlagen zusammenzustellen.

Techtronic Industries GmbH
Max-Eyth-Straße 10
71364 Winnenden
Germany

AKKUS

Längere Zeit nicht benutzte Wechselakkus vor Gebrauch nachladen.

Eine Temperatur über 50°C vermindert die Leistung des Wechselakkus. Längere Erwärmung durch Sonne oder Heizung vermeiden.

Die Anschlusskontakte an Ladegerät und Wechselakku sauber halten.

Für eine optimale Lebensdauer müssen nach dem Gebrauch die Akkus voll geladen werden.

Für eine möglichst lange Lebensdauer sollten die Akkus nach dem Aufladen aus dem Ladegerät entfernt werden.

Bei Lagerung des Akkus länger als 30 Tage:
Akku bei ca. 27°C und trocken lagern.
Akku bei ca. 30%-50% des Ladezustandes lagern.
Akku alle 6 Monate erneut aufladen.

TRANSPORT VON LITHIUM-IONEN-AKKUS

Lithium-Ionen-Akkus fallen unter die gesetzlichen Bestimmungen zum Gefahrguttransport.

Der Transport dieser Akkus muss unter Einhaltung der lokalen, nationalen und internationalen Vorschriften und Bestimmungen erfolgen.

- Verbraucher dürfen diese Akkus ohne Weiteres auf der Straße transportieren.
- Der kommerzielle Transport von Lithium-Ionen-Akkus durch Speditionsunternehmen unterliegt den Bestimmungen des Gefahrguttransports. Die Versandvorbereitungen und der Transport dürfen ausschließlich von entsprechend geschulten Personen durchgeführt werden. Der gesamte Prozess muss fachmännisch begleitet werden.

Folgende Punkte sind beim Transport von Akkus zu beachten:

- Stellen Sie sicher, dass die Kontakte geschützt und isoliert sind, um Kurzschlüsse zu vermeiden.
- Achten Sie darauf, dass der Akkupack innerhalb der Verpackung nicht verrutschen kann.
- Beschädigte oder auslaufende Akkus dürfen nicht transportiert werden.

Wenden Sie sich für weitere Hinweise an Ihr Speditionsunternehmen.

HANDHABUNG

Dieser Akku-Nagler verfügt über zwei Betriebsarten (siehe dazu auch die Abbildungen):

Einzelbetätigung:
Der Nagel wird durch Betätigen des Auslösers eingeschlagen.

Kontaktbetätigung:
Den Auslöser gedrückt halten, damit der Nagel bei Kontakt mit dem Werkstück automatisch eingeschlagen wird.

Einschlagtiefe einstellen (siehe Abbildungen)

Prüfen Sie, was sich hinter dem Werkstück befindet. Der Nagel kann beim Einschlagen durch das Werkstück hindurch gehen und dabei andere Personen ernsthaft verletzen. Verringern Sie bei Bedarf die Einschlagtiefe, um zu verhindern, dass der Nagel das Werkstück durchschlägt.

TÄGLICHE PRÜFUNG ERFORDERLICH

! WARNUNG: Um das Verletzungsrisiko für sich selbst und andere zu minimieren, führen Sie täglich vor Aufnahme der Arbeit folgende Prüfung durch – vor allem, wenn das Werkzeug herunter gefallen ist, einen starken Stoß erlitten hat oder darauf getreten wurde. Führen Sie die nachfolgenden Prüfungen in der angegebenen REIHENFOLGE durch. Wenn das Werkzeug nicht ordnungsgemäß funktioniert, dann setzen Sie sich sofort mit dem AEG-Kundendienst in Verbindung.

Richten Sie das Werkzeug immer von sich selbst und anderen Personen weg.

1. Entfernen Sie den Akku.

! WARNUNG! Richten Sie das Werkzeug beim Einsetzen der Nägel immer von sich selbst und anderen Personen weg. Andernfalls besteht Verletzungsgefahr.

2. Prüfen Sie sämtliche Schrauben, Bolzen, Muttern und Stifte des Werkzeugs. Lose Befestigungselemente sind zu befestigen.
3. Ziehen Sie den Nagelvorschub im Magazin zurück und drücken Sie den Arbeitskontakt gegen ein Werkstück. Die Betätigung muss leichtgängig erfolgen.
4. Wenn der Arbeitskontakt am Werkstück anliegt, betätigen Sie den Auslöser. Die Betätigung muss leichtgängig erfolgen.
5. Setzen Sie den Akku ein.
6. Wählen Sie die Betriebsart "Einzelbetätigung". Ziehen Sie den Nagelvorschub im Magazin zurück ohne den Auslöser zu betätigen, und drücken Sie den Arbeitskontakt gegen ein Werkstück. Das Werkzeug darf nicht starten. Den Arbeitskontakt vom Werkstück wegziehen und den Nagelvorschub im Magazin zurückziehen. Den Auslöser 5 Sekunden lang gedrückt halten. Das Werkzeug darf nicht starten. Den Auslöser weiterhin gedrückt halten und den Arbeitskontakt gegen das Werkstück drücken. Das Werkzeug darf nicht starten. Ohne den Auslöser zu betätigen, den Nagelvorschub im Magazin zurückziehen und den Arbeitskontakt gegen ein Werkstück drücken. Den Auslöser betätigen. Das Werkzeug muss starten. Den Auslöser loslassen. Der Einschlagbolzen muss sich nach oben bewegen.
7. Wählen Sie die Betriebsart "Kontaktbetätigung". Ohne Kontakt mit einem Werkstück den Nagelvorschub im Magazin zurückziehen

und den Auslöser betätigen. Das Werkzeug darf nicht starten. Den Auslöser weiterhin gedrückt halten und den Arbeitskontakt gegen ein Werkstück drücken. Das Werkzeug muss starten.

8. Nach der erfolgreichen Durchführung all dieser Prüfungen ist das Werkzeug einsatzbereit. Wählen Sie die gewünschte Betriebsart und setzen Sie die Nagelstreifen ein.
9. Stellen Sie die Einschlagtiefe gemäß Abschnitt "Einschlagtiefe einstellen" ein und beachten Sie die Abbildungen.
10. Nach Beendigung aller Prüfungen ist das Gerät betriebsbereit. Führen Sie diese Prüfungen täglich vor Gebrauch des Werkzeugs durch bzw. immer dann, wenn das Gerät heruntergefallen ist, einen schweren Stoß erlitten hat, darauf getreten wurde, die Nägel sich verklemt haben etc.

WARTUNG

Stets die Lüftungsschlitze der Maschine sauber halten.

Nur AEG Zubehör und AEG Ersatzteile verwenden. Bauteile, deren Austausch nicht beschrieben wurde, bei einer AEG Kundendienststelle auswechseln lassen (Broschüre Garantie/Kundendienstadressen beachten).

Bei Bedarf kann eine Explosionszeichnung des Gerätes unter Angabe der Maschinen Type und der sechsstelligen Nummer auf dem Leistungsschild bei Ihrer Kundendienststelle oder direkt bei Techtronic Industries GmbH, Max-Eyth-Straße 10, 71364 Winnenden, Germany angefordert werden.

SYMBOLE



ACHTUNG! WARNUNG! GEFAHR!



Vor allen Arbeiten an der Maschine den Wechselakku herausnehmen



Bitte lesen Sie die Gebrauchsanweisung vor Inbetriebnahme sorgfältig durch.



Beim Arbeiten mit der Maschine stets Schutzbrille tragen.



Schutzhandschuhe tragen!



Gehörschutz tragen!



Elektrogeräte, Batterien/Akkus dürfen nicht zusammen mit dem Hausmüll entsorgt werden. Elektrische Geräte und Akkus sind getrennt zu sammeln und zur umweltgerechten Entsorgung bei einem Verwertungsbetrieb abzugeben. Erkundigen Sie sich bei den örtlichen Behörden oder bei Ihrem Fachhändler nach Recyclinghöfen und Sammelstellen.



CE-Zeichen



Nationales Konformitätszeichen Ukraine



EurAsian Konformitätszeichen

CARACTÉRISTIQUES TECHNIQUES	ACCU DE CLOUEUR	B18U18
Numéro de série	4567 16 02..	...000001-999999
Type d'agrafes : Tête homme		
Diamètre	1,2 mm	
Longueur	15,9/55 mm	
Capacité du magasin (nombre d'agrafes)	105	
Taux de cycle	2 /sec	
Tension accu interchangeable	18 V	
Poids suivant EPTA-Procédure 01/2003		
avec accu interchangeable L1815R	3,32 kg	
avec accu interchangeable L1820R	3,32 kg	
avec accu interchangeable L1825R	3,33 kg	
avec accu interchangeable L1830R	3,56 kg	
avec accu interchangeable L1840R	3,57 kg	
avec accu interchangeable L1850R	3,60 kg	

Informations sur le bruit et les vibrations

Valeurs de mesure obtenues conformément à la EN 60 745.

Les mesures réelles (des niveaux acoustiques de l'appareil) sont :

Niveau de pression acoustique (Incertitude K=3dB(A))

Niveau d'intensité acoustique (Incertitude K=3dB(A))

Toujours porter une protection acoustique!

Valeurs totales des vibrations (somme vectorielle de trois sens) établies conformément à EN 60745.

Valeur d'émission vibratoire a_{11}

Incertitude K=

AVERTISSEMENT!

Le niveau vibratoire indiqué dans ces instructions a été mesuré selon un procédé de mesure normalisé dans la norme EN 60745 et peut être utilisé pour comparer des outils électriques entre eux. Il convient aussi à une estimation provisoire de la sollicitation par les vibrations.

Le niveau vibratoire indiqué représente les applications principales de l'outil électrique. Toutefois, si l'outil électrique est utilisé pour d'autres applications, avec des outils rapportés qui diffèrent ou une maintenance insuffisante, il se peut que le niveau vibratoire diverge. Cela peut augmenter nettement la sollicitation par les vibrations sur tout l'intervalle de temps du travail.

Pour une estimation précise de la sollicitation par les vibrations, on devrait également tenir compte des temps pendant lesquels l'appareil n'est pas en marche ou tourne sans être réellement en service. Cela peut réduire nettement la sollicitation par les vibrations sur tout l'intervalle de temps du travail.

Définissez des mesures de sécurité supplémentaires pour protéger l'utilisateur contre l'influence des vibrations, comme par exemple : la maintenance de l'outil électrique et des outils rapportés, le maintien au chaud des mains, l'organisation des déroulements de travail.

AVIS! Lire complètement les instructions et les indications de sécurité. Le non-respect des avertissements et instructions indiqués ci après peut entraîner un choc électrique, un incendie et/ou de graves blessures sur les personnes.

Bien garder tous les avertissements et instructions.

INSTRUCTIONS DE SÉCURITÉ PARTICULIÈRES ACCU DE CLOUEUR

Considérez toujours que l'outil contient des agrafes. Une manipulation inattentive de la cloueuse peut entraîner son déclenchement intempestif, cause de possibles blessures.

Ne faites pas pointer l'outil vers vous-même ou quiconque à proximité. Une pression involontaire sur la gâchette déclenchera l'éjection d'une agrafe, cause de blessures.

Ne déclenchez pas l'outil s'il n'est pas pressé fermement contre la pièce à fixer. Si l'outil n'est pas en contact avec la pièce à fixer, l'agrafe risque d'être déviée de sa cible.

Débranchez l'outil de sa source de courant en cas de blocage d'agrafes dans l'outil. Lors du retrait d'une agrafe coincée, la cloueuse est susceptible d'être déclenchée de façon accidentelle au cas où elle serait branchée.

Soyez prudent lors du retrait d'une agrafe coincée. Le mécanisme est susceptible d'être sous pression et l'agrafe peut se voir éjectée avec force lors d'une tentative de déblocage.

N'utilisez pas cette cloueuse pour fixer des câbles électriques. L'outil n'est pas prévu pour la fixation des câbles électriques car leur isolation est susceptible d'être endommagée, entraînant un risque de décharge électrique ou d'incendie.

Portez une protection acoustique. L'influence du bruit peut provoquer la surdité.

Tenir l'outil sur les surfaces de prise isolées, surtout en effectuant des travaux lors desquels on pourrait toucher des conducteurs cachés. Lorsqu'un clou rencontre des conducteurs sous tension, la tension sera transmise aux parties métalliques de l'outil avec risque de fulguration pour l'utilisateur.

Porter toujours des lunettes de protection avec protections latérales. Des lunettes normales ont uniquement des verres incassables. Elles ne sont pas considérées des lunettes de protection. Le respect des présentes prescriptions réduit le risque d'accident.

Les lunettes de protection protègent contre des particules errantes tant DE FRONT que LATÉRALEMENT. Lors de la préparation de l'outil, de son utilisation et de son entretien porter TOUJOURS des lunettes de protection. Les lunettes de protection sont nécessaires pour la protection contre la saleté et les clous pouvant causer des lésions graves aux yeux.

Retirez toujours la batterie avant de manipuler la roue de réglage de profondeur.

Ne tirez pas sur la roue de réglage de profondeur, elle est conçue pour être tournée.

N'enfoncez pas la gâchette de déclenchement en cours de réglage de la profondeur.

Sélectionnez toujours le mode séquentiel total avant de régler la profondeur.

Ne faites pas pointer l'outil vers vous-même ou quiconque à proximité lors du réglage de profondeur.

AVIS COMPLÉMENTAIRES DE SÉCURITÉ ET DE TRAVAIL

Soyez toujours conscient qu'une mauvaise utilisation ainsi qu'une mauvaise manipulation de cet outil peuvent causer des blessures à vous et aux autres

Cet outil est conçu pour être utilisé d'une seule main. Le produit ne doit être tenu que par ses poignées d'utilisation. Gardez l'autre main bien à

l'écart de la zone de travail et du produit. Ne mettez pas votre tête ou une autre partie du corps près du produit en cours de clouage afin d'éviter toute blessure grave.

Assurez-vous toujours que le contact avec la pièce à fixer se trouve bien au dessus du matériau support. Le fait de positionner la pièce à fixer en contact partiel au dessus du matériau support peut faire que le clou rate complètement la pièce, entraînant de graves blessures

Ne clouez pas près du bord du matériau. La pièce à fixer est susceptible de se fendre, entraînant un ricochet du clou, ce qui risque de blesser soit vous soit un collègue. Soyez conscient du fait que le clou est susceptible de suivre les fibres du bois, ce qui peut entraîner son dépassement inattendu par la tranche de la pièce à fixer, cause possible de blessures

Maintenez la pièce avec des serre-joints lorsque cela est nécessaire afin de protéger vos mains et votre corps de tout danger potentiel. Assurez-vous du bon maintien de la pièce à fixer avant de presser la cloueuse contre le support. L'enfoncement du clou est susceptible de faire dévier le support de façon inattendue. Gardez votre visage et votre corps éloignés de l'arrière de l'outil lorsque vous travaillez dans des endroits exigus. Un brusque recul peut entraîner un choc avec votre corps, en particulier lors du clouage de matériaux durs ou denses.

En cours d'utilisation normale, l'outil subit un recul immédiatement après l'enfoncement d'une agrafe. Ne tentez pas d'éviter le recul en maintenant la cloueuse contre la pièce. La résistance au recul peut entraîner la libération d'une deuxième agrafe. Saisissez fermement la poignée, laissez l'outil faire le travail et ne placez à aucun moment votre deuxième main sur le dessus de l'outil ou à proximité de la zone de sortie. Le nonrespect de cet avertissement pourrait entraîner de graves blessures.

N'agrafez pas par dessus d'autres agrafes ou en donnant trop d'angle à l'outil, ce qui risquerait de provoquer la déviation des agrafes et de possibles blessures.

Vérifiez toujours l'éventuelle présence de câbles cachés, tuyaux de gaz ou d'eau, etc. avant d'utiliser le produit.

Après avoir utilisé le produit en mode par contact, remettez-le en position de fonctionnement séquentiel.

La profondeur de clouage peut être réglée au-delà de la profondeur requise. Il est recommandé de procéder à un test de la profondeur nécessaire sur une chute de matériau et d'ajuster, au besoin, le réglage de profondeur.

N'utilisez avec cet outil que des agrafes correspondant au tableau des caractéristiques du produit. L'utilisation d'agrafes inadaptées peut entraîner un blocage ou autres dysfonctionnements

Ne sélectionnez pas le mode de déclenchement par contact lorsque vous travaillez sur un échafaudage, une échelle ou autre plateforme nécessitant un changement de position de votre corps. Si le mode de déclenchement par contact était activé, vous pourriez accidentellement déclencher l'éjection d'un clou par mise en contact par inadvertance avec la pièce à clouer tout en vous déplaçant. Lorsque vous changez de position, sélectionnez le mode séquentiel total ou désactivez complètement le produit en en retirant le pack batterie. Vous réduirez ainsi le risque d'infliger des blessures à vous-même ou aux autres.

Ne pas jeter les accus interchangeables usés au feu ou avec les déchets ménagers. AEG offre un système d'évacuation écologique des accus usés.

Ne pas conserver les accus interchangeables avec des objets métalliques (risque de court-circuit)

Aucune pièce métallique ne doit pénétrer dans le logement d'accu du chargeur (risque de court-circuit)

Ne charger les accus interchangeables du système 18 V qu'avec le chargeur d'accus du système 18 V. Ne pas charger des accus d'autres systèmes.

Ne pas ouvrir les accus interchangeables et les chargeurs et ne les stocker que dans des locaux secs. Les protéger contre l'humidité.

En cas de conditions ou températures extrêmes, du liquide caustique peut s'échapper d'un accu interchangeable endommagé. En cas de contact avec le liquide caustique de la batterie, lavez immédiatement avec de l'eau et du savon. En cas de contact avec les yeux, rincez soigneusement avec de l'eau et consultez immédiatement un médecin.

Avvertissement! Pour réduire le risque d'incendie, de blessures corporelles et de dommages cau-sés par un court-circuit, ne jamais immerger l'outil, le bloc-piles ou le chargeur dans un liquide ou laisser couler un fluide à l'intérieur de celui-ci. Les fluides corrosifs ou conducteurs, tels que l'eau de mer, certains produits chimiques industriels, les produits de blanchiment ou de blanchi-ment, etc., Peuvent provoquer un court-circuit.

UTILISATION CONFORME AUX PRESCRIPTIONS

La cloueuse est destinée à enfoncer des clous dans le bois ou autres matériaux tendres similaires à partir d'un magasin contenant une bande de clous adaptés. Les clous pouvant être chargés en toute sécurité dans le magasin du produit sont décrits dans le tableau des caractéristiques de ce manuel. N'utilisez aucun autre type de clous ou de fixation avec la cloueuse. N'utilisez pas le mode de déclenchement par contact lorsque vous travaillez sur un échafaudage, une échelle ou autre plateforme nécessitant un changement de position de travail. Dans ce cas, utilisez uniquement le mode séquentiel total. La cloueuse ne doit pas être utilisée pour la fixation de câbles électriques.

Comme déjà indiqué, cette machine n'est conçue que pour être utilisée conformément aux prescriptions.

DÉCLARATION CE DE CONFORMITÉ

Nous déclarons sous notre propre responsabilité que le produit décrit aux "Données techniques" est conforme à toutes les dispositions des directives 2011/65/EU (RoHS), 2014/30/UE, 2006/42/CE et des documents normatifs harmonisés suivants:

EN 60745-1: 2009+A11:2010,

EN 60745-2-16:2010

EN 55014-1:2006+A1:2009+A2:2011

EN 55014-2:2015

EN50581:2012

Winnenden, 2017-09-25



Alexander Krug
Managing Director



Autorisé à compiler la documentation technique.

Techtronics GmbH
Max-Eyth-Straße 10
71364 Winnenden
Germany

ACCUS

Recharger les accus avant utilisation après une longue période de non utilisation.

Une température supérieure à 50°C amoindrit la capacité des accus. Éviter les expositions prolongées au soleil ou au chauffage.

Tenir propres les contacts des accus et des chargeurs.

Pour une durée de vie optimale, les accus doivent être chargés à fond après l'utilisation.

Pour une plus longue durée de vie, enlever les batteries du chargeur de batterie quand celles-ci seront chargées.

En cas d'entreposage de la batterie pour plus de 30 jours: Entreposer la batterie à 27°C environ dans un endroit sec. Entreposer la batterie avec une charge d'environ 30% - 50%. Recharger la batterie tous les 6 mois.

TRANSPORT DE BATTERIES LITHIUM-ION

Les batteries lithium-ion sont soumises aux dispositions législatives concernant le transport de produits dangereux.

Le transport de ces batteries devra s'effectuer dans le respect des dispositions et des normes locales, nationales et internationales.

- Les utilisateurs peuvent transporter ces batteries sans restrictions.
- Le transport commercial de batteries lithium-ion est réglé par les dispositions concernant le transport de produits dangereux. La préparation au transport et le transport devront être effectués

uniquement par du personnel formé de façon adéquate. Tout le procédé devra être géré d'une manière professionnelle.

Durant le transport de batteries il faut respecter les consignes suivantes :

- S'assurer que les contacts soient protégés et isolés en vue d'éviter des courts-circuits.
- S'assurer que le groupe de batteries ne puisse pas se déplacer à l'intérieur de son emballage.
- Des batteries endommagées ou des batteries perdant du liquide ne devront pas être transportées.

Pour tout renseignement complémentaire veuillez vous adresser à votre transporteur professionnel.

MANIEMENT

Le présent cloueur est pourvu de deux modes de fonctionnement (voir aussi les figures) :

Actionnement individuel :
Le clou est enfoncé en activant l'actionneur.

Actionnement à contact :
Garder enfoncé l'actionneur et au moment du contact avec la pièce à usiner le clou sera enfoncé automatiquement.

Régler la profondeur d'enfoncement (voir figures)

Contrôler qu'est qu'il y a derrière la pièce à usiner. Lors de l'enfoncement, le clou peut traverser la pièce à usiner et blesser sérieusement des autres personnes. Si nécessaire, réduire la profondeur d'enfoncement en vue d'éviter que le clou traverse la pièce à usiner.

IL FAUT CONTROLER TOUS LES JOURS

AVERTISSEMENT : En vue de réduire le risque de blessures pour soi-même et pour les autres, effectuer journalièrement les contrôles suivants avant de commencer à travailler, surtout si l'outil est tombé, s'il a subi un fort impact ou s'il a été piétiné. Effectuer les contrôles suivants dans la SEQUENCE indiquée. Si l'outil ne fonctionne pas correctement, s'adresser immédiatement au service clients de AEG.

Ne jamais pointer l'outil vers l'opérateur et des autres personnes.

1. Enlever la batterie.
AVERTISSEMENT! Lors de l'enfoncement des clous, ne jamais pointer l'outil en direction de l'opérateur et des autres personnes. Dans le cas contraire, il y aurait un danger de blessures.
2. Vérifiez toutes les vis, boulons, écrous et chevilles de l'outil. Serrer d'éventuels éléments de fixation desserrés.
3. Tirer arrière l'avancement clous à l'intérieur du réservoir et appuyer le palpeur sur la pièce à usiner. L'activation doit être sans à-coups.
4. Activer l'actionneur quand le palpeur appuie sur la pièce à usiner. L'activation doit être sans à-coups.
5. Insérer la batterie.
6. Sélectionner le mode "Actionnement individuel". Tirer arrière l'avancement clous à l'intérieur du réservoir sans activer l'actionneur et appuyer le palpeur sur la pièce à usiner. L'outil ne doit pas se mettre en marche. Éloigner le palpeur de la pièce à usiner et tirer arrière l'avancement clous à l'intérieur du réservoir. Maintenir l'actionneur enfoncé pendant 5 secondes. L'outil ne doit pas se mettre en marche. Continuer à maintenir enfoncé l'actionneur et appuyer le palpeur sur la pièce à usiner. L'outil ne doit pas se mettre en marche. Sans activer l'actionneur, tirer arrière l'avancement clous à l'intérieur du réservoir et appuyer le palpeur sur une pièce à usiner. Activer l'actionneur. L'outil doit se mettre en marche. Désenclencher l'actionneur. La tige d'enfoncement doit se déplacer vers le haut.
7. Sélectionner le mode "Actionnement à contact". Sans appuyer sur une pièce à usiner, tirer arrière l'avancement clous à l'intérieur du réservoir et activer l'actionneur. L'outil ne doit pas se mettre en marche. Continuer à maintenir enfoncé l'actionneur et appuyer le palpeur sur une pièce à usiner. L'outil doit se mettre en marche.
8. Après avoir achevé avec succès tous les contrôles mentionnés ci-dessus, l'outil sera prêt à être utilisé. Sélectionner le mode de fonctionnement voulu et insérer les bandes de clous.

9. Régler la profondeur d'enfoncement suivant le paragraphe "Régler la profondeur d'enfoncement" et en observant les figures.
10. Après avoir achevé tous les contrôles, l'outil sera prêt à être utilisé. Effectuer ces contrôles tous les jours avant d'utiliser l'outil et chaque fois que l'outil est tombé, a subi un fort impact, a été piétiné, les clous sont restés coincés à son intérieur, etc..

ENTRETIEN

Tenir toujours propres les orifices de ventilation de la machine.

Utiliser uniquement les accessoires AEG et les pièces détachées AEG. Faire remplacer les composants dont le remplacement n'a pas été décrit, par un des centres de service après-vente AEG (observer la brochure avec les adresses de garantie et de service après-vente).

En cas de besoin il est possible de demander un dessin éclaté du dispositif en indiquant le modèle de la machine et le numéro de six chiffres imprimé sur la plaquette de puissance et en s'adressant au centre d'assistance technique ou directement à Techtronic Industries GmbH, Max-Eyth-Straße 10, 71364 Winnenden, Germany.

SYMBOLES



ATTENTION! AVERTISSEMENT! DANGER!



Avant tous travaux sur la machine retirer l'accu interchangeable.



Veuillez lire avec soin le mode d'emploi avant la mise en service



Toujours porter des lunettes protectrices en travaillant avec la machine.



Porter des gants de protection!



Toujours porter une protection acoustique!



Les dispositifs électriques, les batteries et les batteries rechargeables ne sont pas à éliminer dans les déchets ménagers.

Les dispositifs électriques et les batteries sont à collecter séparément et à remettre à un centre de recyclage en vue de leur élimination dans le respect de l'environnement. S'adresser aux autorités locales ou au détaillant spécialisé en vue de connaître l'emplacement des centres de recyclage et des points de collecte.



Marque CE



Symbole national de conformité Ukraine.



Marque de qualité EurAsian

.DATI TECNICI		CHIODATRICE AD ACCUMULATORE	B18N18
Numero di serie		4567 16 02...	...000001-999999
Tipo di chiodi: Chiodo con testa a scomparsa			
Diametro		1,2 mm	
Lunghezza		15,9/55 mm	
Capacità pistola (numero di chiodi)		105	
Velocità del ciclo		2 /sec	
Tensione batteria		18 V	
Peso secondo la procedura EPTA 01/2003			
Con Batteria L1815R		3,32 kg	
Con Batteria L1820R		3,32 kg	
Con Batteria L1825R		3,33 kg	
Con Batteria L1830R		3,56 kg	
Con Batteria L1840R		3,57 kg	
Con Batteria L1850R		3,60 kg	

Informazioni sulla rumorosità/sulle vibrazioni

Valori misurati conformemente alla norma EN 60 745.

La misurazione A del livello di pressione acustica dell'utensile è di solito di:

Livello di rumorosità (Incertezza della misura K=3dB(A)) 83,5 dB (A)
Potenza della rumorosità (Incertezza della misura K=3dB(A)) 96,5 dB (A)

Utilizzare le protezioni per l'udito!

Valori totali delle oscillazioni (somma di vettori in tre direzioni) misurati conformemente alla norma EN 60745.

Valore di emissione dell'oscillazione a_h 2,6 m/s²
Incertezza della misura K= 1,5 m/s²

AVVERTENZA!

Il livello di vibrazioni indicato nelle presenti istruzioni è stato misurato in conformità con un procedimento di misurazione codificato nella EN 60745 e può essere utilizzato per un confronto tra attrezzi elettrici. Inoltre si può anche utilizzare per una valutazione preliminare della sollecitazione da vibrazioni.

Il livello di vibrazioni indicato rappresenta le applicazioni principali dell'attrezzo elettrico. Se viceversa si utilizza l'attrezzo elettrico per altri scopi, con accessori differenti o con una manutenzione insufficiente, il livello di vibrazioni può risultare diverso. E questo può aumentare decisamente la sollecitazione da vibrazioni lungo l'intero periodo di lavorazione.

Ai fini di una valutazione precisa della sollecitazione da vibrazioni si dovrebbero tenere presente anche i periodi in cui l'apparecchio rimane spento oppure, anche se acceso, non viene effettivamente utilizzato. Ciò può ridurre notevolmente la sollecitazione da vibrazioni lungo l'intero periodo di lavorazione.

Stabilite misure di sicurezza supplementari per la tutela dell'operatore dall'effetto delle vibrazioni, come ad esempio: manutenzione dell'attrezzo elettrico e degli accessori, riscaldamento delle mani, organizzazione dei processi di lavoro.

AVVERTENZA! Leggere tutte le istruzioni ed indicazioni di sicurezza. In caso di mancato rispetto delle avvertenze di pericolo e delle istruzioni operative si potrà creare il pericolo di scosse elettriche, incendi e/o incidenti gravi.
Conservare tutte le avvertenze di pericolo e le istruzioni operative per ogni esigenza futura.

AVVERTENZA! NORME DI SICUREZZA CHIODATRICE AD ACCUMULATORE

Ricordare sempre che il dispositivo contiene chiodi. Utilizzare la chiodatrice senza cura potrà risultare in lancio casuale di chiodi e lesioni personali

Non puntare verso sé stessi o verso eventuali terzi. Premere inaspettatamente il grilletto farà scattare die chiodi causando lesioni.

Non attivare l'utensile a meno che non sia posizionato saldamente contro il pezzo sul quale si sta lavorando. Se l'utensile non entra in contatto con il pezzo sul quale si sta lavorando, i chiodi potranno spostarsi dall'obiettivo.

Scollegare l'utensile dall'alimentazione quando i chiodi si bloccano all'interno dello stesso. Quando si rimuove un chiodo bloccato la chiodatrice potrà accidentalmente attivarsi se è collegata all'alimentazione.

Fare attenzione quando si rimuove un chiodo incastrato. Il meccanismo potrà essere sotto pressione e i chiodi potranno essere scaricati con forza mentre si tenta di liberare parti bloccate.

Non utilizzare questa chiodatrice per assicurare cavi elettrici. Non progettato per installare cavi elettrici dal momento che potrà danneggiare l'isolamento die cavi elettrici causando scosse elettriche o rischi di incendio

Indossare protezioni acustiche adeguate. L'esposizione prolungata al rumore senza protezione può causare danni all'udito.

Tenere l'utensile sulle superfici di presa isolate, soprattutto quando si eseguono lavori durante i quali si potrebbero colpire conduttori nascosti. Quando un chiodo incontra conduttori sotto tensione, la tensione verrà trasmessa alle parti metalliche dell'utensile con rischio di folgorazione per l'utente.

Indossare sempre occhiali di protezione con protezioni laterali. Occhiali normali hanno soltanto lenti infrangibili. Non vengono considerati occhiali di protezione. Il rispetto delle presenti prescrizioni riduce il rischio di infortunio.

Gli occhiali di protezione proteggono da particelle vaganti sia frontalmente che lateralmente. Durante l'attrezzaggio, l'uso e la manutenzione dell'utensile indossare SEMPRE occhiali di protezione. Gli occhiali di protezioni sono necessari per la protezione da sporcizia e chiodi che potrebbero causare lesioni gravi agli occhi.

Rimuovere sempre la batteria prima di regolare la profondità della ruota di trazione.

Non tirare indietro la ruota di regolazione, è progettata per essere ruotata.
Non premere il grilletto mentre si regola la profondità della ruota di trazione.

Selezionare la modalità sequenziale prima di regolare la profondità di trazione.

Non puntare l'utensile verso sé stessi o verso eventuali osservatori quando si regola la profondità della trazione.

ULTERIORI AVVISI DI SICUREZZA E DI LAVORO

Ricordare sempre che un utilizzo errato dell'utensile potrà causare lesioni a se stessi e agli altri.

Utensile progettato per utilizzo con una sola mano. Tenere il prodotto reggendolo dal manico. Tenere l'altra mano lontana dall'area di lavoro. Non posizionare la testa o altre parti del corpo

accanto al prodotto durante le operazioni di lavoro per evitare gravi lesioni alla persona.

Assicurarsi sempre che il punto di contatto avvenga al di sopra del materiale da inchiodare assieme. Posizionare il punto di contatto parzialmente al di sopra del materiale da inchiodare assieme potrebbe far perdere al chiodo la presa del materiale e causare gravi lesioni personali.

Non spingere i chiodi sull'orlo del materiale. Il pezzo sul quale si sta lavorando potrà causare un rimbalzo del chiodo ferendo l'operatore o un suo collaboratore. Ricordare sempre che il chiodo può seguire le venature del legno e protrudere in maniera insospettata dal lato del materiale di lavoro piegandosi e causando gravi lesioni.

Tenere fermo il pezzo sul quale si sta lavorando con morsetti se necessario per tenere le mani e il corpo lontani da eventuali rischi. Assicurarsi che il materiale da fissare assieme sia correttamente assicurato prima di premere il pezzo sul quale si sta lavorando contro il materiale. L'inserimento del chiodo potrà far spostare inaspettatamente il materiale. Tenere viso e parti del corpo lontani dal coperchio dell'utensile quando si lavora in zone limitate. L'eventuale rimbalzo improvviso potrà causare un impatto con il corpo soprattutto quando si inseriscono chiodi in materiali duri o densi.

Durante il normale utilizzo l'utensile potrà scattare indietro dopo aver sparato un chiodo. Non tentare di prevenire eventuali rimbalzi reggendo la chiodatrice contro il pezzo sul quale si sta lavorando. Eventuali restrizioni al rimbalzo potranno far scattare un secondo chiodo dalla chiodatrice. Reggere il manico in modo saldo, lasciare che l'utensile svolga il suo lavoro e non posizionare l'altra mano sulla parte superiore dell'utensile o accanto allo scarico. La mancata osservanza di questo avvertimento potrà causare gravi lesioni alla persona.

Non inserire chiodi sopra altri chiodi né inserirli reggendo l'utensile ad angolo dal momento che tale operazione farà piegare i chiodi causando lesioni all'operatore.

Controllare sempre l'area di lavoro individuando cavi nascosti, tubi del gas o dell'acqua ecc, prima di utilizzare il prodotto in queste aree.

Dopo aver utilizzato il prodotto nella modalità contatto, riportare l'interruttore sulla modalità sequenziale.

La profondità di inserimento del chiodo potrà essere regolata a seconda della profondità richiesta. Si consiglia di controllare la profondità di inserimento chiodo su materiale di scarto per determinare e regolare, se necessario, la profondità dell'applicazione.

Utilizzare con questo utensile solo chiodi che corrispondano alla descrizione nelle specifiche del prodotto. Utilizzare chiodi non regolari potrà causare blocchi o malfunzionamenti.

Non selezionare la modalità di attivazione al contatto quando si lavora su impalcature, scale o piattaforme o quando si deve spostare la posizione del corpo. Si potrebbe non intenzionalmente sparare un chiodo entrando in contatto con il pezzo sul quale si sta lavorando mentre ci si sposta o muove nel caso in cui la modalità di attivazione al contatto sia stata selezionata. Quando si cambia posizione selezionare l'attivazione sequenziale completa o disattivare il prodotto completamente rimuovendo la batteria. Ciò ridurrà la possibilità di lesioni per sé stessi e per gli altri.

Non gettare le batterie esaurite sul fuoco o nella spazzatura di casa. La AEG offre infatti un servizio di recupero batterie usate.

Nel vano d'innesto per la batteria del caricatore non devono entrare parti metalliche (pericolo di cortocircuito).

Non conservare le batterie con oggetti metallici (pericolo di cortocircuito).

Le batterie del System18 V sono ricaricabili esclusivamente con i caricatori del System18 V. Le batterie di altri sistemi non possono essere ricaricate.

Non aprire né la batteria né il caricatore e conservarli solo in luogo asciutto. Proteggerli dalla umidità.

Nel caso di batterie danneggiate da un carico eccessivo o da temperature alte, l'acido di queste potrebbe fuoriuscire. In caso di contatto con l'acido delle batterie lavarsi immediatamente con

acqua e sapone. In caso di contatto con gli occhi risciacquare immediatamente con acqua per almeno 10 minuti e contattare subito un medico.

Attenzione! Per ridurre il rischio d'incendio, di lesioni o di danni al prodotto causati da corto circuito, non immergere mai l'utensile, la batteria ricaricabile o il carica batterie in un liquido e non lasciare mai penetrare alcun liquido all'interno dei dispositivi e delle batterie. I fluidi corrosivi o conduttori come acqua salata, alcuni agenti chimici, agenti candeggianti o prodotti contenenti agenti candeggianti potrebbero provocare un corto circuito.

UTILIZZO CONFORME

Questa chiodatrice è progettata per sparare chiodi nel legno e in materiali morbidi simili grazie ad un caricatore contenente una serie di chiodi adatti a tale scopo. I chiodi idonei ad essere inseriti con sicurezza nel caricatore del prodotto sono descritti nella tabella delle specifiche che del prodotto nel presente manuale. Non utilizzare alcun altro tipo di chiodi o dispositivi di fissaggio con la chiodatrice. Non mettere in funzione nella modalità di attivazione al contatto mentre si lavora su scale, scaffalature o altre piattaforme ove si richiede un cambio di posizione. Utilizzare solo la modalità sequenziale completa in questo caso. La chiodatrice non deve essere utilizzata per fissare cavi elettrici.

Utilizzare il prodotto solo per l'uso per cui è previsto.

DICHIARAZIONE DI CONFORMITÀ CE

Dichiariamo sotto la nostra esclusiva responsabilità che il prodotto descritto ai "Dati tecnici" corrisponde a tutte le disposizioni delle direttive 2011/65/EU (RoHS), 2014/30/CE, 2006/42/UE e successivi documenti normativi armonizzati:

EN 60745-1: 2009+A11:2010,
EN 60745-2-16:2010
EN 55014-1:2006+A1:2009+A2:2011
EN 55014-2:2015
EN50581:2012

Winnenden, 2017-09-25

Alexander Krug
Managing Director

Autorizzato alla preparazione della documentazione tecnica

Techtronic Industries GmbH
Max-Eyth-Straße 10
71364 Winnenden
Germany



BATTERIE

Batterie non utilizzate per molto tempo devono essere ricaricate prima dell'uso.

A temperature superiori ai 50°C, la potenza della batteria si riduce.

Evitare di esporre l'accumulatore a surriscaldamento prolungato, dovuto ad esempio ai raggi del sole o ad un impianto di riscaldamento.

Per una ottimale vita utile è necessario ricaricare completamente le batterie dopo l'uso.

Per una più lunga durata, rimuovere le batterie dal caricabatterie quando saranno cariche.

In caso di immagazzinaggio della batteria per più di 30 giorni: immagazzinare la batteria a circa 27°C in ambiente asciutto. Immagazzinare la batteria con carica di circa il 30% - 50%. Ricaricare la batteria ogni 6 mesi.

TRASPORTO DI BATTERIE AGLI IONI DI LITIO

Le batterie agli ioni di litio sono soggette alle disposizioni di legge sul trasporto di merce pericolosa.

Il trasporto di queste batterie deve avvenire rispettando le disposizioni e norme locali, nazionali ed internazionali.

• Gli utilizzatori possono trasportare queste batterie su strada senza alcuna restrizione.

• Il trasporto commerciale di batterie agli ioni di litio è regolato dalle disposizioni sul trasporto di merce pericolosa. Le preparazioni al trasporto ed il trasporto stesso devono essere svolti esclusivamente da persone idoneamente istruite. Tutto il processo deve essere gestito in maniera professionale.

Durante il trasporto di batterie occorre tenere conto di quanto segue:

- Assicurarsi che i contatti siano protetti ed isolati per evitare corto circuiti.
- Accertarsi che il gruppo di batterie non possa spostarsi all'interno dell'imballaggio.
- Batterie danneggiate o batterie che perdono liquido non devono essere trasportate.

Per ulteriori informazioni si prega di contattare il proprio trasportatore.

MODALITÀ D'USO

Il presente spara-chiodi dispone di due modalità d'esercizio (vedi anche le figure):

Azionamento singolo:

Il chiodo viene inserito attivando l'azionatore.

Azionamento a contatto:

Tenere premuto l'azionatore affinché al momento del contatto con il pezzo da lavorare il chiodo venga inserito automaticamente.

Regolare la profondità di inserimento (vedi figure)

Controllare cosa si trova dietro il pezzo da lavorare. Durante l'inserimento il chiodo può attraversare il pezzo da lavorare e ferire seriamente altre persone. Se necessario, ridurre la profondità di inserimento per evitare che il chiodo attraversi il pezzo da lavorare.

OCCORRE CONTROLLARE GIORNALMENTE

AVVERTENZA: Per ridurre il rischio di lesioni per sé stessi e per altri, eseguire giornalmente, prima di iniziare il lavoro, il seguente controllo, soprattutto se l'utensile è caduto, se ha subito un forte urto o se è stato calpestato. Eseguire i seguenti controlli nella SEQUENZA indicata. Se l'utensile non dovesse funzionare correttamente, contattare immediatamente il servizio clienti di AEG.

Puntare l'utensile sempre nella direzione opposta all'operatore e ad altre persone.

1. Togliere la batteria.

AVVERTENZA! Durante l'inserimento dei chiodi puntare l'utensile sempre nella direzione opposta all'operatore e ad altre persone. In caso contrario esisterebbe pericolo di lesioni.

2. Controllare tutte le viti, bulloni, dadi e perni dell'utensile. Serrare eventuali elementi di fissaggio lenti.

3. Tirare indietro l'avanzamento chiodi all'interno del caricatore e premere il contatto di lavoro contro un pezzo da lavorare. L'attivazione deve essere scorrevole.

4. Attivare l'azionatore quando il contatto di lavoro appoggia sul pezzo da lavorare. L'attivazione deve essere scorrevole.

5. Inserire la batteria.

6. Selezionare la modalità "Azionamento singolo". Tirare indietro l'avanzamento chiodi all'interno del caricatore senza attivare l'azionatore e premere il contatto di lavoro contro un pezzo da lavorare. L'utensile non deve avviarsi. Allontanare il contatto di lavoro dal pezzo da lavorare e tirare indietro l'avanzamento chiodi all'interno del caricatore. Tenere premuto l'azionatore per 5 secondi. L'utensile non deve avviarsi. Continuare a tenere premuto l'azionatore e premere il contatto di lavoro contro il pezzo da lavorare. L'utensile non deve avviarsi. Senza attivare l'azionatore, tirare indietro l'avanzamento chiodi all'interno del caricatore e premere il contatto di lavoro contro un pezzo da lavorare. Attivare l'azionatore. L'utensile deve avviarsi. Rilasciare l'azionatore. L'asta di inserimento deve muoversi verso l'alto.

7. Selezionare la modalità "Azionamento a contatto". Senza contatto con un pezzo da lavorare, tirare indietro l'avanzamento chiodi all'interno del caricatore ed attivare l'azionatore. L'utensile non deve avviarsi. Continuare a tenere

premuta l'azionatore e premere il contatto di lavoro contro un pezzo da lavorare. L'utensile deve avviarsi.

8. Dopo aver concluso con successo tutti i controlli di cui sopra, l'utensile sarà pronto all'uso. Selezionare la modalità di funzionamento desiderata ed inserire le strisce di chiodi.
9. Regolare la profondità di inserimento secondo il paragrafo "Regolare la profondità di inserimento" e tenendo conto delle figure.
10. Al termine di tutti i controlli, l'utensile sarà pronto all'uso. Eseguire questi controlli giornalmente prima di usare l'utensile ed ogni volta che l'utensile è caduto, ha subito un forte urto, è stato calpestato, si sono incastrati i chiodi al suo interno, ecc..

MANUTENZIONE

Tener sempre ben pulite le fessure di ventilazione dell'apparecchio.

Usare solo accessori AEG e pezzi di ricambio AEG. Gruppi costruttivi la cui sostituzione non è stata descritta, devono essere fatti cambiare da un punto di servizio di assistenza tecnica al cliente AEG (vedi depliant garanzia/indirizzi assistenza tecnica ai clienti).

In caso di necessità è possibile richiedere un disegno esploso del dispositivo indicando il modello della macchina ed il numero a sei cifre sulla targa di potenza rivolgendosi al centro di assistenza tecnica o direttamente a Techtronic Industries GmbH, Max-Eyth-Straße 10, 71364 Winnenden, Germany.

SIMBOLI



ATTENZIONE! AVVERTENZA! PERICOLO!



Prima di iniziare togliere la batteria dalla macchina.



Leggere attentamente le istruzioni per l'uso prima di mettere in funzione l'elettrodomestico.



Durante l'uso dell'apparecchio utilizzare sempre gli occhiali di protezione.



Indossare guanti protettivi!



Utilizzare le protezioni per l'udito!



I dispositivi elettrici, le batterie e le batterie ricaricabili non devono essere smaltiti con i rifiuti domestici. I dispositivi elettrici e le batterie devono essere raccolti separatamente e devono essere conferiti ad un centro di riciclaggio per lo smaltimento rispettoso dell'ambiente. Chiedere alle autorità locali o al rivenditore specializzato dove si trovano i centri di riciclaggio e i punti di raccolta.



Marchio CE



Simbolo di conformità nazionale Ucraina



Marchio di conformità EurAsian

DATOS TÉCNICOS		CLAVADORA DE BATERIA RECARGABLE	B18N18
Número de producción	4567 16 02..000001-999999
Tipo de fijador: Clavo sin cabeza		
Diámetro	1,2 mm	
Longitud	15,9/55 mm	
Capacidad del cargador (número de clavos)	105	
Frecuencia del ciclo	2 /sec	
Voltaje de batería	18 V	
Peso de acuerdo con el procedimiento EPTA 01/2003		
con batería L1815R	3,32 kg	
con batería L1820R	3,32 kg	
con batería L1825R	3,33 kg	
con batería L1830R	3,56 kg	
con batería L1840R	3,57 kg	
con batería L1850R	3,60 kg	

Información sobre ruidos / vibraciones

Determinación de los valores de medición según norma EN 60 745.

El nivel de ruido típico del aparato determinado con un filtro A corresponde a:

Presión acústica (Tolerancia K=3dB(A))..... 83,5 dB (A)
Resonancia acústica (Tolerancia K=3dB(A))..... 96,5 dB (A)

Usar protectores auditivos!

Nivel total de vibraciones (suma vectorial de tres direcciones) determinado según EN 60745.

Valor de vibraciones generadas a_r..... 2,6 m/s²
Tolerancia K=..... 1,5 m/s²

ADVERTENCIA!

El nivel vibratorio indicado en estas instrucciones ha sido medido conforme a un método de medición estandarizado en la norma EN 60745, y puede utilizarse para la comparación entre herramientas eléctricas. También es apropiado para una estimación provisional de la carga de vibración.

El nivel vibratorio indicado representa las aplicaciones principales de la herramienta eléctrica. Si, pese a ello, se utiliza la herramienta eléctrica para otras aplicaciones, con útiles adaptables diferentes o con un mantenimiento insuficiente, el nivel vibratorio puede diferir. Esto puede incrementar sensiblemente la carga de vibración durante todo el periodo de trabajo.

Para una estimación exacta de la carga de vibración deberían tenerse en cuenta también los tiempos durante los que el aparato está apagado o, pese a estar en funcionamiento, no está siendo realmente utilizado. Esto puede reducir sustancialmente la carga de vibración durante todo el periodo de trabajo.

Adopte medidas de seguridad adicionales para la protección del operador frente al efecto de las vibraciones, como por ejemplo: mantenimiento de la herramienta eléctrica y de los útiles adaptables, mantener las manos calientes, organización de los procesos de trabajo.

⚠ ATENCIÓN: Lea atentamente las indicaciones e intrucciones de seguridad.

En caso de no atenderse a las advertencias de peligro e instrucciones siguientes, ello puede ocasionar una descarga eléctrica, un incendio y/o lesión grave.

Guardar todas las advertencias de peligro e instrucciones para futuras consultas.

⚠ INSTRUCCIONES DE SEGURIDAD CLAVADORA DE BATERIA RECARGABLE

Parta siempre del supuesto de que la herramienta contiene clavos. Un manejo descuidado de la clavadora puede dar lugar a un disparo accidental de clavos y, como consecuencia, a lesiones físicas.

No apunte la herramienta hacia sí mismo ni hacia otras personas que estén en las inmediaciones. Un disparo inesperado lanzará un clavo causando una lesión.

No dispare la herramienta sin haberla colocado con firmeza contra la pieza de trabajo. Si la herramienta no está en contacto con la pieza de trabajo, el clavo puede desviarse de su objetivo.

Desconecte la herramienta de la fuente de alimentación siempre que los clavos se atasquen en la misma. Al retirar un clavo atascado, la herramienta puede activarse accidentalmente si está enchufada.

Tenga cuidado cuando retire un clavo atascado. El mecanismo puede quedar con una compresión baja y la clavadora puede descargarse forzosamente mientras intenta desbloquear un atasco.

No utilice esta herramienta para fijar clavos eléctricos. La herramienta no ha sido diseñada para la instalación de cables eléctricos y puede dañar el aislamiento de los mismos, provocand descargas eléctricas o riesgo de incendios.

¡Utilice protección auditiva! La exposición a niveles de ruido excesivos puede causar pérdida de audición

Sujete la herramienta eléctrica por las superficies aisladas de agarre cuando lleve a cabo trabajos durante los cuales los clavos puedan entrar en contacto con los cables. Los clavos en contacto con un cable bajo tensión pueden transmitir la corriente a las partes de metal expuestas de la herramienta eléctrica y provocar una descarga eléctrica al operador.

Use siempre gafas de protección con protectores laterales. Las gafas de uso diario solo tienen lentes resistentes a impactos. No son gafas de seguridad. El cumplimiento de esta regla reduce el riesgo de lesiones personales graves.

Las gafas de protección proporcionan protección contra partículas volátiles provenientes tanto de la parte FRONTAL como LATERAL. Siempre las deben llevar el operador u otras personas que se encuentren en la zona de trabajo durante la carga, la operación o el mantenimiento de esta herramienta. Las gafas de protección son necesarias contra clavos dispersos y restos de suciedad que podrían causar graves lesiones en los ojos.

Retire siempre la batería antes de ajustar la profundidad de la rueda motriz.

No tire de la rueda de ajuste, esta está diseñada para girar. No presione el gatillo mientras está ajustando la profundidad de la rueda motriz.

Seleccione siempre el modo secuencial antes de ajustar la profundidad de la perforación.

No apunte la herramienta hacia sí mismo ni hacia otra persona cuando esté ajustando la profundidad de perforación.

INSTRUCCIONES ADICIONALES DE SEGURIDAD Y LABORALES

Tenga siempre presente que el mal uso y el manejo inadecuado de esta herramienta puede ocasionar daños a sí mismo y a otros.

La herramienta está diseñada para usarse solo con una mano. Sujete el producto por la empuñadura. Mantenga la otra mano alejada del área de trabajo y el producto. No coloque la cabeza ni otras partes del

cuerpo cerca del producto mientras esté clavando clavos para evitar lesiones personales graves.

Asegúrese siempre de que el contacto de la pieza de trabajo está totalmente colocado por encima del material que desea fijar. Colocar la pieza de trabajo parcialmente por encima del material a fijar podría causar que el clavo no sujete el material y provocar lesiones personales graves.

No coloque clavos cerca del borde del material. La pieza de trabajo puede partirse haciendo que el clavo rebote e hiriéndolo a usted o a su compañero de trabajo. Tenga en cuenta que el clavo puede seguir la textura de la madera dando lugar a saltos inesperados del material de trabajo o desvíos, con la posibilidad de causar lesiones.

Fije a pieza de trabajo con pinzas cuando sea necesario para mantener el cuerpo y las manos a salvo de posibles lesiones. Asegúrese de que el material que desea fijar está bien sujeto antes de presionar el contacto de la pieza contra el material. Clavar el clavo puede hacer que el material se gire inesperadamente. Mantenga la cara y el cuerpo apartados de la parte trasera de la tapa de la herramienta cuando trabaje en zonas restringidas. El retrogolpe súbito puede dar lugar a un impacto en el cuerpo, especialmente cuando se está claveteando en un material duro o denso.

Durante el uso normal la herramienta retrocederá inmediatamente después de clavar un clavo. No intente evitar el retrogolpe sujetando la clavadora contra la pieza de trabajo. La restricción de retrogolpe puede dar lugar al disparo de un segundo clavo. Sujete firmemente el mango, deje la herramienta trabajar y no coloque la otra mano encima de la herramienta ni junto al escape bajo ninguna circunstancia. No prestar atención a esta advertencia podría causar daños personales.

No coloque clavos encima de otros clavos ni con la herramienta en un ángulo demasiado inclinado porque esto puede hacer que los clavos se desvien causando lesiones.

Antes de usar el aparato en un área de trabajo verifique siempre si hay cables, conductos de gas, conductos de agua, etc. escondidos.

Tras haber utilizado el aparato en el modo de operación por contacto, vuelva a ponerlo en el modo íntegramente secuencial.

La profundidad a la que se clava el clavo puede ajustarse más allá de la profundidad necesaria. Es recomendable comprobar la profundidad a la que va a clavarse el clavo en un trozo de material inservible para determinar y ajustar, si es necesario, la profundidad de la aplicación.

Con esta herramienta solo pueden usarse clavos que correspondan a la descripción del cuadro de especificaciones del producto. El uso de clavos incorrectos puede provocar un atasco y otras averías.

No seleccione el modo de funcionamiento por contacto cuando trabaje sobre andamios, escaleras o plataformas donde pueda ser necesario cambiar de postura. Puede disparar involuntariamente un clavo por activación accidental del contacto de la pieza de trabajo mientras se mueve si está seleccionado el modo de funcionamiento por contacto. Al cambiar de posición, seleccione la activación totalmente secuencial o desactive completamente el producto retirando la batería. Esto reducirá la posibilidad de provocarse lesiones a usted mismo o a otros.

No tire las baterías usadas a la basura ni al fuego. Los Distribuidores AEG ofrecen un servicio de recogida de baterías antiguas para proteger el medio ambiente.

No almacene la batería con objetos metálicos (riesgo de cortocircuito).

No introduzca en la cavidad del cargador objetos metálicos (riesgo de cortocircuito).

Recargar solamente los acumuladores del Sistema18 V en cargadores18 V. No intentar recargar acumuladores de otros sistemas.

No abra nunca las baterías ni los cargadores y guárdelos sólo en lugares secos. Protéjalos de la humedad en todo momento.

En caso de sobrecarga o alta temperatura, pueden llegar a producirse escapes de ácido provenientes de la batería. En caso de contacto con éste, limpie inmediatamente la zona con agua y jabón. Si el contacto es en los ojos, límpiese concienzudamente con agua durante 10 minutos y acuda inmediatamente a un médico

Advertencia! Para reducir el riesgo de incendio, lesion personales y daños al producto debido a un cortocircuito, no sumerja nunca la herramienta, el pa-quete de baterías o el cargador en líquido ni permita que fluya un fluido dentro de ellos. Los fluidos corrosivos o

conductivos, como el agua de mar, ciertos productos químicos-industriales y blanqueadores o lejías que contienen, etc., Pueden causar un cortocircuito.

APLICACIÓN DE ACUERDO A LA FINALIDAD

La clavadora está diseñada para clavar clavos en madera o materiales blandos similares a partir de un cargador que contenga una tira de clavos adecuados. Los clavos que pueden cargarse en el cargador de forma segura para el producto se describen en la tabla de especificaciones del producto de este manual. No utilice ningún otro tipo de clavo o fijación con la clavadora. No utilizar en modo de funcionamiento por contacto mientras trabaje sobre andamios, escaleras u otro tipo de plataformas donde sea necesario cambiar la posición de trabajo. En este caso, utilice solo el modo totalmente secuencial. No utilice la clavadora para fijar cables eléctricos.

No utilice este producto para ninguna otra aplicación que no sea su uso normal.

DECLARACION DE CONFORMIDAD CE

Declaramos bajo nuestra responsabilidad que el producto descrito bajo "Datos técnicos" está en conformidad con todas las normas relevantes de la directiva 2011/65/EU (RoHS), 2014/30/CE, 2006/42/UE y con las siguientes normas o documentos normalizados:

EN 60745-1: 2009+A11:2010,
EN 60745-2-16:2010
EN 55014-1:2006+A1:2009+A2:2011
EN 55014-2:2015
EN50581:2012

Winnenden, 2017-09-25



Alexander Krug
Managing Director



Autorizado para la redacción de los documentos técnicos.

Techtronic Industries GmbH
Max-Eyth-Straße 10
71364 Winnenden
Germany

BATERIA

Las baterías no utilizadas durante cierto tiempo deben ser recargadas antes de usar.

Las temperaturas superiores a 50°C reducen el rendimiento de la batería. Evite una exposición excesiva a fuentes de calor o al sol (riesgo de sobrecalentamiento).

Los puntos de contacto de los cargadores y las baterías se deben mantener limpios.

Para un tiempo óptimo de vida, deberán cargarse las baterías completamente después de su uso.

Para garantizar la máxima capacidad y vida útil, las baterías recargables se deberían retirar del cargador una vez finalizada la carga.

En caso de almacenar la batería recargable más de 30 días: Almacenar la batería recargable en un lugar seco a una temperatura de aproximadamente 27°C. Almacenar la batería recargable con un estado de carga del 30% y 50% aproximadamente. Recargar la batería cada 6 meses.

TRANSPORTE DE BATERÍAS DE IONES DE LITIO

Las baterías de iones de litio caen bajo las disposiciones legales relativas al transporte de mercancías peligrosas.

El transporte de estas baterías recargables debe llevarse a cabo, observando las normas y disposiciones locales, nacionales e internacionales.

- Los consumidores pueden transportar estas baterías recargables sin el menor reparo en la calle.
- El transporte comercial de baterías recargables de iones de litio por empresas de transportes está sometido a las disposiciones del

transporte de mercancías peligrosas. Las preparaciones para el envío y el transporte deben ser llevados a cabo exclusivamente por personas instruidas adecuadamente. El proceso completo debe ser supervisado por personal competente.

Los siguientes puntos se deben observar para el transporte de las baterías recargables:

- Se debe asegurar que los contactos estén protegidos y aislados para evitar que se produzcan cortocircuitos.
- Preste atención a que el conjunto de baterías recargables no se pueda desplazar dentro del envase.
- Las baterías recargables deterioradas o derramadas no se deben transportar.

Rogamos que para cualquier información adicional se dirija a su empresa de transportes.

SUGERENCIAS ÚTILES DE TRABAJO

Hay dos maneras de trabajar con esta clavadora (véase también la sección de imágenes):

Accionamiento individual secuencial:
Se inserta el clavo tirando del disparador.

Accionamiento por contacto (golpe):
Mantenga presionado el disparador e inserte el clavo empujando la clavadora contra la pieza de trabajo.

Ajuste de la profundidad de inserción (véase la sección de imágenes)

Compruebe lo que se encuentra detrás de la pieza de trabajo. Un clavo podría atravesar la pieza de trabajo por completo y salir por el lado opuesto, alcanzando a alguna persona que pueda encontrarse allí y causándole una lesión grave. Reduzca la profundidad de inserción para evitar que el clavo traspase toda la pieza de trabajo.

PRUEBA DIARIA REQUERIDA

⚠ ADVERTENCIA: Para reducir el riesgo de lesión a sí mismo, haga una prueba con la herramienta cada día antes de comenzar a trabajar o bien cuando esta se ha caído, ha recibido un golpe fuerte, ha sido pisada, etc. Compruebe la siguiente lista de verificación siguiendo EL ORDEN indicado. Si la herramienta no funciona como debería hacerlo, póngase inmediatamente en contacto con un centro de servicio de AEG.

No apunte con la herramienta hacia sí mismo o hacia otras personas.

1. Retire el juego de acumuladores.

⚠ ADVERTENCIA! ¡No apunte con la herramienta hacia sí mismo o hacia otras personas cuando se están clavando clavos!. El hacerlo podría causar lesiones.

2. Compruebe todos los tornillos, pernos, tuercas y pasadores de la herramienta. Se deben apretar todos los clavos sueltos.
3. Tire hacia atrás el empujador del clavo en el cargador y presione el contacto de trabajo contra una pieza de trabajo. Se debe poner en movimiento suavemente.
4. Teniendo el contacto de trabajo presionado contra la pieza de trabajo, tire del disparador. Se debe poner en movimiento suavemente.
5. Inserte el juego de acumuladores.
6. Seleccione el funcionamiento con accionamiento individual secuencial. Sin tirar del disparador, tire hacia atrás el empujador del clavo en el cargador y presione el contacto de trabajo contra una pieza de trabajo. La herramienta no se debe poner en funcionamiento. Manteniendo el contacto de trabajo alejado de la pieza de trabajo, tire hacia atrás el empujador del clavo en el cargador. Tire del disparador y manténgalo presionado durante 5 segundos. La herramienta no se debe poner en funcionamiento. Continúe tirando del disparador manteniéndolo presionado y presione el contacto de trabajo contra una pieza de trabajo. La herramienta no se debe poner en funcionamiento. Sin tirar del disparador, tire hacia atrás el empujador del clavo en el cargador y presione el contacto de trabajo contra una pieza de trabajo. Tire del disparador. La herramienta se debe poner en funcionamiento. Suelte el disparador. El impactador debe moverse hacia arriba.
7. Seleccione el funcionamiento con accionamiento por contacto. Manteniendo el contacto de trabajo alejado de la pieza de trabajo,

tire hacia atrás el empujador del clavo en el cargador y tire del disparador. La herramienta no se debe poner en funcionamiento. Continúe tirando del disparador manteniéndolo presionado y presione el contacto de trabajo contra una pieza de trabajo. La herramienta se debe poner en funcionamiento.

8. Una vez se hayan realizado correctamente las pruebas anteriores, coloque su herramienta para comenzar a trabajar. Seleccione el tipo de funcionamiento y cargue las hileras de clavos.
9. Ajuste la profundidad de inserción de acuerdo a la sección "Ajuste de la profundidad de inserción" y consulte la sección de imágenes.
10. Si todas las pruebas confirman un funcionamiento correcto, la herramienta está lista para usar. Repita estas pruebas cada día antes de utilizar la herramienta o cuando esta se ha caído, ha recibido un golpe fuerte, ha sido pisada, se ha atascado, etc.

MANTENIMIENTO

Las ranuras de ventilación de la máquina deben estar despejadas en todo momento.

Utilice solamente accesorios y repuestos AEG. En caso de necesitar reemplazar componentes no descritos, contacte con cualquiera de nuestras estaciones de servicio AEG (consultar lista de servicio técnicos)

Puede solicitar, en caso necesario, una vista despiezada del aparato bajo indicación del tipo de máquina y el número de seis dígitos en la placa indicadora de potencia en su Servicio de Postventa o directamente en Techtronic Industries GmbH, Max-Eyth-Straße 10, 71364 Winnenden, Germany.

SÍMBOLOS



¡ATENCIÓN! ¡ADVERTENCIA! ¡PELIGRO!



Retire la batería antes de comenzar cualquier trabajo en la máquina.



Lea las instrucciones detenidamente antes de conectar la herramienta



Para trabajar con la máquina, utilizar siempre gafas de protección.



Usar guantes protectores



Usar protectores auditivos!



Los electrodomésticos y las baterías/acumuladores no se deben eliminar junto con la basura doméstica. Los aparatos eléctricos y los acumuladores se deben recoger por separado y se deben entregar a una empresa de reciclaje para una eliminación respetuosa con el medio ambiente. Infórmese en las autoridades locales o en su tienda especializada sobre los centros de reciclaje y puntos de recogida.



Marca CE



Marca de conformidad nacional de Ucrania



Certificado EAC de conformidad

CARACTERÍSTICAS TÉCNICAS CRAVADOR COM ACUMULADOR

B18N18

Número de produção.....4567 16 02...
.....000001-999999

Tipo de fiador: Prego em cabeça

Diâmetro.....	1,2 mm
Comprimento.....	15,9/55 mm
Capacidade do carregador (número de pregos).....	105
Taxa de ciclo.....	2 /sec
Tensão do acumulador.....	18 V
Peso nos termos do procedimento-EPTA 01/2003	
Com acumulador L1815R.....	3,32 kg
Com acumulador L1820R.....	3,32 kg
Com acumulador L1825R.....	3,33 kg
Com acumulador L1830R.....	3,56 kg
Com acumulador L1840R.....	3,57 kg
Com acumulador L1850R.....	3,60 kg

Informações sobre ruído/vibração

Valores de medida de acordo com EN 60 745.

O nível de ruído avaliado A do aparelho é tipicamente:

Nível da pressão de ruído (Incertez K=3dB(A))..... 83,5 dB (A)
Nível da potência de ruído (Incertez K=3dB(A))..... 96,5 dB (A)

Use protectores auriculares!

Valores totais de vibração (soma dos vectores das três direcções) determinadas conforme EN 60745.

Valor de emissão de vibração a_v..... 2,6 m/s²
Incerteza K=..... 1,5 m/s²

ATENÇÃO!

O nível vibratório indicado nestas instruções foi medido em conformidade com um procedimento de medição normalizado na EN 60745 e pode ser utilizado para comparar entre si ferramentas eléctricas. O mesmo é também adequado para avaliar provisoriamente o esforço vibratório.

O nível vibratório indicado representa as principais aplicações da ferramenta eléctrica. Se, no entanto, a ferramenta eléctrica for utilizada para outras aplicações, com outras ferramentas adaptadas ou uma manutenção insuficiente, o nível vibratório poderá divergir. Isto pode aumentar consideravelmente o esforço vibratório ao longo de todo o período do trabalho.

Para uma avaliação exacta do esforço vibratório devem também ser considerados os tempos durante os quais o aparelho está desligado ou está a funcionar, mas não está efectivamente a ser utilizado. Isto pode reduzir consideravelmente o esforço vibratório ao longo de todo o período do trabalho.

Defina medidas de segurança suplementares para proteger o operador do efeito das vibrações, como por exemplo: manutenção da ferramenta eléctrica e das ferramentas adaptadas, manter as mãos quentes, organização das sequências de trabalho.

⚠ ADVERTÊNCIA! Leia todas as instruções de segurança e todas as instruções. O desrespeito das advertências e instruções apresentadas abaixo pode causar choque eléctrico, incêndio e/ou graves lesões.
Guarde bem todas as advertências e instruções para futura referência.

INSTRUÇÕES DE SEGURANÇA CRAVADOR COM ACUMULADOR

Parta sempre do pressuposto de que a ferramenta contém pregos. Um manuseamento descuidado do grameador pode resultar num disparo accidental de pregos e em lesões físicas.

Não aponte a ferramenta para si próprio nem para terceiros nas imediações. Um disparo inesperado irá expulsar um prego, causando ferimentos.

Não dispare a ferramenta se esta não estiver firmemente encostada à peça de trabalho. Se a ferramenta não estiver em contacto com a peça a trabalhar, o prego pode ser desviado do alvo.

Desligue a ferramenta da fonte de alimentação sempre que um prego encravar na mesma. Ao retirar um prego encravado, a ferramenta pode ser inadvertidamente ativada caso esteja ligada.

Tenha cuidado ao remover um prego encravado. O mecanismo pode ficar sob compressão e o prego pode ser disparado forçosamente ao tentar desbloquear uma situação de encravamento.

Não use esta ferramenta para fixar cabos eléctricos. A ferramenta não foi concebida para se usada na instalação de cabos eléctricos e pode danificar o isolamento dos mesmos, causando choques eléctricos ou incêndio.

Sempre use a protecção dos ouvidos. A influência de ruídos pode causar surdez.

Segure o aparelho nos manípulos isolados, particularmente durante trabalhos nos quais um contato com condutos escondidos é possível. Pregos que entram em contato com condutos eletrizados transmitem a eletricidade às peças metálicas da ferramenta, o que pode levar a um choque elétrico do utilizador.

Sempre use óculos de proteção com blindagem lateral. Óculos normais só tem vidros resistentes ao choque. Eles não são considerados óculos de proteção. A observação destas regras reduz o perigo de ferir-se.

Os óculos de proteção protegem NA FRENTE e LATERALMENTE contra partículas ejetadas. Ao equipar, operar e na manutenção da ferramenta, SEMPRE use óculos de proteção. Os óculos de proteção são necessários como proteção contra sujeira e pregos que podem causar feridas graves dos olhos.

Retire sempre a bateria antes de ajustar a profundidade do furo. Não puxe a roda de ajuste, esta foi concebida para ser rodada. Não pressione o gatilho enquanto ajusta a profundidade de perfuração. Selecione sempre o modo sequencial antes de ajustar a profundidade do furo.

Não aponte a ferramenta para si próprio nem para outra pessoa ao ajustar a profundidade de perfuração.

INSTRUÇÕES DE SEGURANÇA E TRABALHO SUPLEMENTARES

Tenha sempre presente que uma má utilização e um manuseamento inadequado desta ferramenta pode provocar lesões em si próprio e em outros.

A ferramenta foi concebida para ser usada apenas com uma mão. Fixe o produto apenas através do cabo. Mantenha a outra mão afastada da área de trabalho e do produto. Não coloque a cabeça ou

outras partes do corpo perto do produto enquanto estiver a pregar pregos para evitar lesões pessoais graves.

Assegure-se sempre que o contacto da peça de trabalho está totalmente colocado em cima do material que deseja fixar. Colocar o contacto da peça de trabalho parcialmente em cima do material fixaria poderia causar que o prego não fixe o material e provocar lesões pessoais graves.

Não coloque pregos junto às extremidades do material. A peça a trabalhar pode partir-se, levando o prego a fazer ricochete e causando ferimentos a si ou a outra pessoa. O prego pode seguir o veio da madeira, levando-o a sair inesperadamente do outro lado do material a trabalhar ou a desviar-se, podendo causar lesões.

Fixe a peça a trabalhar com grampos sempre que necessário para manter as mãos e o resto do corpo afastados de lesões potenciais. Assegure-se que o material que deseja fixar está bem fixo antes de pressionar o contacto da peça contra o material. Pregha o prego pode fazer com que o material rode inesperadamente. Mantenha a cara e o corpo afastados da tampa da ferramenta ao trabalhar em áreas confinadas. O recuo súbito pode representar um impacto no corpo, especialmente ao usar a ferramenta em material denso ou rijo.

Durante a normal utilização da ferramenta esta irá recuar imediatamente após o disparo de um prego. Não tente evitar o recuo da ferramenta segurando o grameador contra o trabalho. A restrição do recuo pode levar ao disparo de um segundo prego da ferramenta. Segure firmemente na pega, deixe a ferramenta trabalhar e não coloque a outra mão em cima da ferramenta nem junto ao escape, em qualquer circunstância. A inobservância deste aviso pode resultar em graves ferimentos pessoais.

Não coloque pregos por cima de outros pregos nem com a ferramenta num ângulo demasiado inclinado porque isto pode levar os pregos a desviarem-se, causando lesões.

Antes de usar o produto verifique sempre a área de trabalho relativamente à presença de fios, condutas de gás ou de água, etc. escondidos.

Após a utilização do produto no modo de operação por contacto, volte a mudá-lo para o modo integralmente sequencial.

A profundidade a que se prega o prego pode ser ajustada além da profundidade necessária. É recomendável comprovar a profundidade a que se vai pregar o prego num pedaço de material inservível para determinar e ajustar, se for necessário, a profundidade da aplicação.

Só os pregos que correspondam à descrição nas especificações do produto podem ser usados com esta ferramenta. O uso de pregos incorretos pode dar origem a encravamento ou outras avarias.

Não selecione o modo de funcionamento por contacto quando trabalhar sobre andaimes, escadas ou plataformas onde possa ser necessário mudar de postura. Pode disparar involuntariamente o prego por ativação accidental do contacto da peça de trabalho enquanto se move se estiver selecionado o modo de funcionamento por contacto. Ao mudar de posição, selecione a ativação totalmente sequencial ou desative completamente o produto retirando a bateria. Isto reduzirá a possibilidade de provocar lesões a si próprio ou a outros.

Não queimar acumuladores gastos nem deitá-los no lixo doméstico. A AEG possui uma eliminação de acumuladores gastos que respeita o meio ambiente.

Não guardar acumuladores junto com objectos metálicos (perigo de curto-circuito).

Não abrir acumuladores e carregadores. Armazená-los em recintos secos. Protegê-los contra humidade.

Use apenas carregadores do Sistema18 V para recarregar os acumuladores do Sistema18 V. Não utilize acumuladores de outros sistemas.

Carregadores só devem ser utilizados em recintos secos.

Em caso de cargas ou temperaturas extremas, um acumulador de substituição danificado poderá verter líquido de bateria. Se entrar em contacto com este líquido, deverá lavar-se imediatamente com água e sabão. Em caso de contacto com os olhos, enxágue-os bem e de imediato durante pelo menos 10 minutos e consulte um médico o mais depressa possível.

Advertência! Para evitar o risco de incêndio, de feridas ou de danificação do produto causado por um curto-circuito, não imeoira a

bateria intercambiável ou o carregador em líquidos e assegure-se de que líquidos não penetrem nos aparelhos ou nas baterias. Líquidos corrosivos ou condutivos como água salgada, determinadas substâncias químicas ou produtos que contenham branqueadores podem causar um curto-circuito.

UTILIZAÇÃO AUTORIZADA

A pistola de pregos foi desenhada para pregar pregos em madeira ou materiais moles similares a partir de um carregador que contenha uma tira de pregos adequados. Os pregos que se podem carregar no carregador de forma segura para o produto descrevem-se na tabela de especificações do produto deste manual. Não utilize qualquer outro tipo de prego ou fi xação com a pistola de pregos. Não utilize em modo de funcionamento por contacto enquanto trabalhar sobre andaimes, escadas ou outro tipo de plataformas onde for necessário mudar a posição de trabalho. Neste caso, utilize apenas o modo totalmente sequencial. Não utilize a pistola de pregos para fi xar cabos elétricos.

Não use este produto de outra maneira sem ser a normal para o qual foi concebido.

DECLARAÇÃO DE CONFORMIDADE CE

Declaramos sob responsabilidade exclusiva, que o produto descrito sob "Dados técnicos" corresponde com todas as disposições relevantes da diretiva 2011/65/EU (RoHS), 2014/30/UE, 2006/42/CE e dos seguintes documentos normativos harmonizados.

EN 60745-1: 2009+A11:2010,
EN 60745-2:16:2010
EN 55014-1:2006+A1:2009+A2:2011
EN 55014-2:2015
EN50581:2012

Winnenden, 2017-09-25

Alexander Krug
Managing Director



Autorizado a reunir a documentação técnica.

Techtronic Industries GmbH
Max-Eyth-Straße 10
71364 Winnenden
Germany

ACUMULADOR

Acumuladores não utilizados durante algum tempo devem ser recarregados antes da sua utilização.

Temperaturas acima de 50°C reduzem a capacidade do bloco acumulador. Evitar exposição prolongada ao sol ou a caloríferos.

Manter limpos os contactos eléctricos no carregador e no bloco acumulador.

Para uma vida útil ótima das baterias, terá que carregá-las plenamente após a sua utilização.

Para assegurar uma vida útil longa, o pacote de bateria deve ser removido da carregadora depois do carregamento.

Se o pacote de bateria for armazenado por mais de 30 dias: Armazene o pacote de bateria com aprox. 27°C em um lugar seco. Armazene o pacote de bateria com aprox. 30%-50% da carga completa. Carregue o pacote de bateria novamente de 6 em 6 meses.

TRANSPORTE DE BATERIAS DE IÃO-LÍLIO

Baterias de ião-lítio estão sujeitas às disposições da legislação relativa às substâncias perigosas.

O transporte destas baterias deve ser efetuado de acordo com as disposições e os regulamentos locais, nacionais e internacionais.

- O utilizador pode efetuar o transporte rodoviário destas baterias sem restrições.
- O transporte comercial de baterias de ião-lítio por terceiros está sujeito aos regulamentos relativos às substâncias perigosas. A preparação do transporte e o transporte devem ser executados

exclusivamente por pessoas instruídas e o processo deve ser acompanhado pelos especialistas correspondentes.

Observe o seguinte no transporte de baterias:

- Assegure-se de que os contactos terminais estejam protegidos e isolados para evitar um curto-circuito.
- Assegure-se de que o bloco da bateria esteja protegido contra movimentos na embalagem.
- Não transporte baterias danificadas ou que tenham fuga.

Para instruções mais detalhadas consulte a companhia de transportes

MANUSEIO

Este aparelho de cravar pregos a bateria dispõe de dois modos de operação (para tal também veja as figuras):

Acionamento individual:
O prego é cravado, ativando o disparador.

Acionamento de contato:
Mantenha o disparador pressionado para que o prego seja cravado automaticamente quando ele entrar em contato com a peça.

Ajustar a profundidade de cravar (veja as figuras)

Verifique o que se encontra atrás da peça. Na cravação, o prego pode passar pela peça e ferir terceiros gravemente. Caso necessário, reduza a profundidade de cravar para evitar que o prego passe completamente pela peça.

INSPEÇÃO DIÁRIA NECESSÁRIA

AVISO! Para reduzir o risco de ferir-se para si e terceiros a um mínimo, execute a seguinte inspeção diária antes de iniciar o trabalho – particularmente, se a ferramenta caiu, sofreu um golpe forte ou se alguém pisou nela. Execute as seguintes inspeções na ORDEM DE SEQUÊNCIA indicada. Se a ferramenta não funcionar corretamente, contate imediatamente a assistência ao cliente da AEG.

Sempre observe que a ferramenta não mostre para si ou outras pessoas.

1. Remova a bateria.
AVISO! Observe que, ao inserir os pregos, a ferramenta sempre não mostre para si ou terceiros. Caso contrário, haverá o risco de ferir-se.
2. Verifique todos os parafusos, pernos, porcas e pinos da ferramenta. Elementos de união soltos devem ser fixados.
3. Puxe o avanço dos pregos no carregador para trás e pressione o contato de trabalho contra uma peça. A ativação deve realizar-se suavemente.
4. Ative o disparador quando o contato de trabalho estiver encostado na peça. A ativação deve realizar-se suavemente.
5. Insira a bateria.
6. Selecione o modo de operação "Acionamento individual". Puxe o avanço dos pregos no carregador para trás sem ativar o disparador e pressione o contato de trabalho contra uma peça. A ferramenta não deve ser iniciada. Afaste o contato de trabalho da peça e puxe o avanço dos pregos no carregador para trás. Mantenha o disparador pressionado por 5 segundos. A ferramenta não deve ser iniciada. Continue a manter o disparador pressionado e pressione o contato de trabalho contra a peça. A ferramenta não deve ser iniciada. Sem ativar o disparador, puxe o avanço dos pregos no carregador para trás e pressione o contato de trabalho contra uma peça. Ative o disparador. A ferramenta deve ser iniciada. Solte o disparador. O perno de cravar deve movimentar-se para cima.
7. Selecione o modo de operação "Acionamento de contato". Puxe o avanço de pregos no carregador para trás, sem ter contato com uma peça e ative o disparador. A ferramenta não deve ser iniciada. Mantenha o disparador pressionado e pressione o contato de trabalho contra uma peça. A ferramenta deve ser iniciada.
8. Após a execução bem sucedida de todos estes ensaios, a ferramenta estará pronta para o funcionamento. Selecione o modo de operação desejado e insira as tiras de pregos.
9. Ajuste a profundidade de cravar de acordo com a seção "Ajuste da profundidade de cravar" e observe as figuras.

10. Após a execução de todos os ensaios, o aparelho estará pronto para o funcionamento. Faça estes ensaios todos os dias antes de usar a ferramenta ou sempre que o aparelho cair, sofrer um golpe forte, se alguém pisar nele ou se os pregos estiverem emperrados, etc.

MANUTENÇÃO

Mantenha desobstruídos os rasgos de ventilação na carcaça da máquina.

Utilizar apenas acessórios AEG e peças sobresselentes AEG. Os componentes cuja substituição não esteja descrita devem ser substituídos num serviço de assistência técnica AEG (consultar a brochura relativa à garantia/moradas dos serviços de assistência técnica).

Se for necessário, um desenho de explosão do aparelho pode ser solicitado do seu posto de assistência ao cliente ou directamente da Techtronic Industries GmbH, Max-Eyth-Straße 10, 71364 Winnenden, Alemanha, indicando o tipo da máquina e o número de seis posições na chapa indicadora da potência.

SYMBOLS



ATENÇÃO! PERIGO!



Antes de efectuar qualquer intervenção na máquina retirar o bloco acumulador.



Leia atentamente o manual de instruções antes de colocar a máquina em funcionamento.



Usar sempre óculos de protecção ao trabalhar com a máquina.



Use luvas de protecção!



Use protectores auriculares!



Aparelhos eléctricos, baterias/acumuladores não devem ser jogados no lixo doméstico. Os aparelhos eléctricos e as baterias devem ser colectados separadamente e entregues a uma empresa de reciclagem para a eliminação correcta. Solicite informações sobre empresas de reciclagem e postos de colecta de lixo das autoridades locais ou do seu vendedor autorizado.



Marca CE



Marca de conformidade nacional da Ucrânia



Marca de conformidade EurAsian.

TECHNISCHE GEGEVENS	ACCU-SPIJKERMACHINE	B18N18
Productienummer	4567 16 02..	...000001-999999
Nageltype: Nagel met verloren kop		
Diameter	1,2 mm	
Lengte	15,9/55 mm	
Magazynecapaciteit (aantal nagels)	105	
Cyclus rate	2 /sec	
Spanning wisselakku	18 V	
Gewicht volgens de EPTA-procedure 01/2003		
Met wisselakku L1815R	3,32 kg	
Met wisselakku L1820R	3,32 kg	
Met wisselakku L1825R	3,33 kg	
Met wisselakku L1830R	3,56 kg	
Met wisselakku L1840R	3,57 kg	
Met wisselakku L1850R	3,60 kg	

Geluids-/trillingsinformatie

Meetwaarden vastgesteld volgens EN 60 745.

Het kenmerkende A-gewogen geluidsniveau van de machine bedraagt:

Geluidsdrukkniveau (Onzekerheid K=3dB(A))

Geluidsvermogeniveau (Onzekerheid K=3dB(A))

Draag oorbeschermers!

Totale trillingswaarden (vectorsom van drie richtingen) bepaald volgens EN 60745.

Trillingsemismissiewaarde a_h

Onzekerheid K=

WAARSCHUWING!

De in deze aanwijzingen vermelde trillingsdruk is gemeten volgens een in EN 60745 genomene meetmethode en kan worden gebruikt voor de onderlinge vergelijking van apparaten. Hij is ook geschikt voor een voorlopige inschatting van de trillingsbelasting.

De aangegeven trillingsdruk geldt voor de meest gebruikelijke toepassingen van het elektrische apparaat. Wanneer het elektrische gereedschap echter voor andere doeleinden, met andere dan de voorgeschreven hulpstukken gebruikt of niet naar behoren onderhouden wordt, kan de trillingsdruk afwijken. Dit kan de waarde van de trillingsdruk over de hele werkperiode aanzienlijk verhogen.

Voor een nauwkeurige inschatting van de trillingsdruk moeten ook de tijden in aanmerking worden genomen dat het apparaat uitgeschakeld is of weliswaar loopt, maar niet werkelijk in gebruik is. Dit kan de waarde van de trillingsdruk over de hele werkperiode aanzienlijk verminderen.

Bepaal extra veiligheidsmaatregelen ter bescherming van de bediener tegen de inwerking van trillingen, bijvoorbeeld: onderhoud van elektrische gereedschappen en apparaten, warmhouden van de handen, organisatie van de werkprocessen.

WAARSCHUWING! Lees alle veiligheidsinstructies en aanwijzingen. Als de waarschuwingen en voorschriften niet worden opgevolgd, kan dit een elektrische schok, brand of ernstig letsel tot gevolg hebben. Bewaar alle waarschuwingen en voorschriften voor toekomstig gebruik.

VEILIGHEIDSAADVIEZEN ACCU-SPIJKERMACHINE

Ga er altijd vanuit dat het apparaat nagels bevat. Onvoorzichtig hanteren van het nagelpistool kan resulteren in onverwacht afvuren van nagels en persoonlijk letsel.

Het apparaat niet naar jezelf of andere personen in de buurt wijzen. Door een onverwacht aanraken van de trigger zal er een nagel worden afgevuurd en dit kan letsel veroorzaken.

Het apparaat niet inschakelen, tenzij het stevig tegen het werkstuk is geplaatst. Als het apparaat niet in contact staat met het werkstuk, kan de nagel een andere weg volgen dan uw doel is.

Ontkoppel het apparaat van de netvoeding als de nagel in het apparaat vast komt te zitten. Terwijl u een geklemd nietje verwijdert, kan de nietjesmachine ongewild geactiveerd worden indien deze met de contactdoos is verbonden.

Wees voorzichtig bij het verhelpen van een vastgelopen nagel. Het mechanisme kan onder druk staan en de nagel kan met kracht worden afgevuurd bij het proberen te verhelpen van een vastgelopen nagel.

Dit nagelpistool niet gebruiken om elektrische kabels vast te zetten. Het is niet bedoeld voor de installatie van elektrische bekabeling en kan de isolatie van de elektrische kabels beschadigen en daarmee elektrische schokken of brandgevaar veroorzaken.

Draag oorbeschermers. Blootstelling aan geluid kan het gehoor beschadigen.

Houd het apparaat alléén vast aan de geïsoleerde grijpvlakken, vooral bij werkzaamheden waarbij u verborgen kabels zou kunnen raken. Spijkers die stroomvoerende kabels raken, geleiden de stroom naar de metalen onderdelen van het gereedschap waardoor de bediener kan worden blootgesteld aan elektrische schokken.

Draag altijd een veiligheidsbril met een zijdelingse afscherming. Normale brillen hebben alleen stootvaste glazen. Ze gelden niet als veiligheidsbrillen. Neem deze regels in acht om het risico voor letsel te minimaliseren.

De veiligheidsbril beschermt uw ogen tegen rondvliegende deeltjes zowel vanaf VOORKANT als de ZIJKANT. Draag bij het vullen, bedienen en instandhouden van het gereedschap ALTIJD een veiligheidsbril. De veiligheidsbril is vereist als bescherming tegen vuil en tegen spijkers, die ernstig oogletsel kunnen veroorzaken.

Verwijder de accu altijd voordat u de diepte van het aandrijf wiel aanpast.

Het afstelwiel niet terugtrekken; het wiel is bedoeld om te draaien. De trigger niet indrukken tijdens het aanpassen van de diepte van het aandrijf wiel.

Selecteer altijd de volledige sequentiële afvuurmodus voordat u de boordiepte aanpast.

Het apparaat niet naar jezelf of andere personen wijzen bij het aanpassen van de afvuur diepte.

VERDERE VEILIGHEIDS- EN WERKINSTRUCTIES

Denk er altijd aan dat misbruik en het onjuist behandelen van dit werktuig letsels bij uzelf en anderen kan veroorzaken.

Het apparaat is bedoeld voor gebruik met één hand. Het product mag uitsluitend aan de handgreep worden vastgehouden. Houd de andere hand weg van het werkbereik en product. Plaats uw hoofd of andere lichaamsdelen niet in de buurt van het product terwijl u nietjes indrijft om ernstige verwondingen te vermijden.

Zorg er altijd voor dat het werkstukcontact volledig gepositioneerd is boven het materiaal dat moet worden vastgehecht. Als het werkstukcontact maar gedeeltelijk boven het materiaal dat moet worden vastgemaakt, kan worden gepositioneerd, kan dit ertoe leiden dat het nietje het materiaal volledig mist, wat kan leiden tot ernstige verwondingen.

Geen nagels aan de rand van het materiaal bevestigen. Het werkstuk kan spijlen, waardoor de nagel schamp en daarmee u of een collega verwond. Let erop dat de nagel de houtnerf kan volgen, waardoor het onverwacht aan de zijkant van het werkstukmateriaal naar buiten kan komen of kan afwijken, met mogelijk letsel als gevolg.

Houd het werkstuk zo nodig vast met klemmen om geen letsel te krijgen aan handen en lichaam. Zorg ervoor dat het materiaal dat moet worden vastgehecht, stevig is vastgemaakt voor u het werkstukcontact tegen het materiaal drukt. Het indrijven van nietjes kan ertoe leiden dat het materiaal onverwachts verschuift. Zorg dat het gezicht en het lichaam uit de buurt blijven van de achterzijde van het apparaatkapje tijdens het werken in kleine ruimten. Een plotseling terugtrekken kan leiden tot een impact op het lichaam, met name als er nagels in hard of dicht materiaal geplaatst worden.

Bij normaal gebruik zal het apparaat direct terugtrekken na het afvuren van een nagel. Niet proberen om de terugslag te voorkomen door het nagelpistool tegen het werk te houden. Beperking van het terugtrekken kan ertoe leiden dat er een tweede nagel uit het apparaat komt. Pak het handvat goed vast, laat het apparaat het werk doen en plaats nooit een tweede hand op het apparaat of in de buurt van de uitlaat. Het niet naleven van deze waarschuwing kan resulteren in ernstig persoonlijk letsel.

Geen bevestigingsmateriaal boven op andere bevestigingsmaterialen plaatsen of in een overdreven scherpe hoek plaatsen, omdat hierdoor de nagels kunnen afwijken en letsel kunnen veroorzaken.

Controleer altijd de werkomgeving op verborgen bedrading, gasleidingen, waterleidingen, enz. Voordat het product in het gebied wordt gebruikt.

Na gebruik van het product in de contactactiveringsmodus, dient u het terug te zetten naar de sequentiële modus.

De indrijfdiepte van het nietje kan verder worden aangepast dan de diepte die u wenst. Het is aangewezen om de ingedreven diepte van een nietje op een ongebruikt werkstuk te controleren om de diepte voor de toepassing te bepalen en, indien nodig, af te stellen.

Alleen nagels die voldoen aan de beschrijving in de productspecificatietabel kunnen worden gebruikt in dit apparaat. Het gebruik van verkeerde nagels kan leiden tot vastlopen of andere storingen.

Selecteer de contactactiveringsmodus niet wanneer u op een stelling, ladder of platform werkt waarbij u uw lichaamspositie misschien dient te veranderen. U kunt ongewild een nietje afvuren door het werkstukcontact per ongeluk te activeren terwijl u beweegt als de contactactiveringsmodus is geselecteerd. Wanneer u van positie verandert, selecteert u de volledige sequentiële activering of deactiveert u het product volledig door de accu te verwijderen. Dit vermindert de kans op verwondingen voor u en anderen.

Verbruikte accu's niet in het vuur of bij het huisvuil werpen. AEG biedt namelijk een milieuvriendelijke recyclingmethode voor uw oude accu's. Wisselakku's niet bij metalen voorwerpen bewaren (kortsluitingsgevaar !).

In de wisselakku-opnameschacht van het laadapparaat mogen géén metaaldeeltjes komen (kortsluitingsgevaar !).

Wisselakku's van het Akku-Systeem 18 V alléén met laadapparaten van het Akku-Systeem 18 V laden. Geen accu's van andere systemen laden.

Wisselakku's en laadapparaten niet openen en alleen in droge ruimtes opslaan. Tegen vocht beschermen.

Onder extreme belasting of extreme temperaturen kan uit de accu accu-vloeistof lopen. Na contact met accu-vloeistof direct afwassen met water en zeep. Bij oogcontact direct minstens 10 minuten grondig spoelen en onmiddellijk een arts raadplegen.

Waarschuwing! Voorkom brand, persoonlijk letsel of materiële schade door kortsluiting en dompel het gereedschap, de wisselaccu en het laadtoestel niet onder in vloeistoffen en waarborg dat geen vloeistoffen in de apparaten en accu's kunnen dringen. Corrosieve of geleidende

vloeistoffen zoals zout water, bepaalde chemicaliën, bleekmiddelen of producten die bleekmiddelen bevatten, kunnen een kortsluiting veroorzaken.

VOORGESCHREVEN GEBRUIK VAN HET SYSTEEM

De tacker is bedoeld voor het inslaan van nietjes in hout of gelijkaardige zachte materialen uit een magazijn met een strip geschikte nietjes. De nietjes die veilig in het magazijn voor het product kunnen worden geladen, worden beschreven in de productspecifi catietabel in deze gebruiksaanwijzing. Gebruik geen ander type nietjes of hechtmateriaal met deze tacker. Gebruik de machine niet in de contactactiveringsmodus terwijl u op een stelling, ladder of ander platform werkt waar een verandering in de werkpositie is vereist. Gebruik in dit geval uitsluitend de volledige sequentiële modus. De tacker mag niet worden gebruikt om elektrische kabels vast te maken.

Dit apparaat uitsluitend gebruiken voor normaal gebruik, zoals aangegeven.

EC - VERKLARING VAN OVEREENSTEMMING

Wij verklaren in uitsluitende verantwoording dat het onder 'Technische gegevens' beschreven product overeenstemt met alle relevante voorschriften van de richtlijn 2011/65/EU (RoHS), 2014/30/EU, 2006/42/EG en de volgende geharmoniseerde normatieve documenten:

EN 60745-1: 2009+A11:2010,
EN 60745-2:16:2010
EN 55014-1:2006+A1:2009+A2:2011
EN 55014-2:2015
EN50581:2012

Winnenden, 2017-09-25



Alexander Krug
Managing Director



Gemachtigd voor samenstelling van de technische documenten

Techntron Industries GmbH
Max-Eyth-Straße 10
71364 Winnenden
Germany

AKKU

Langere tijd niet toegepaste wisselakku's vóór gebruik altijd naladen.

Een temperatuur boven de 50°C vermindert de capaciteit van de accu. Langdurige verwarming door zon of hitte vermijden.

De aansluitcontacten aan het laadapparaat en de accu schoonhouden.

Voor een optimale levensduur moeten de accu's na het gebruik volledig opgeladen worden.

Voor een zo lang mogelijke levensduur van de accu's dienen deze na het opladen uit het laadtoestel te worden verwijderd.

Bij een langere opslag van de accu dan 30 dagen: accu bij ca. 27 °C droog bewaren. accu bij ca. 30 % - 50 % van de laadtoestand bewaren. accu om de 6 maanden opnieuw opladen.

TRANSPORT VAN LITHIUM-IONEN-ACCU'S

Lithium-ionen-accu's vallen onder de wettelijke bepalingen inzake het transport van gevaarlijke goederen.

Voor het transport van deze accu's moeten de lokale, nationale en internationale voorschriften en bepalingen in acht worden genomen.

- Verbruikers mogen deze accu's zonder meer over de weg transporteren.
- Het commerciële transport van lithium-ionen-accu's door expeditiebedrijven is onderhevig aan de bepalingen inzake het transport van gevaarlijke goederen. De verzendingsvoorbereiding en het transport mogen uitsluitend worden uitgevoerd door dienovereenkomstig opgeleide personen. Het complete proces moet vakkundig worden begeleid.

Onderstaande punten moeten bij het transport van accu's in acht worden genomen:

- Waarborg ter vermindering van kortsluitingen dat de contacten beschermd en geïsoleerd zijn.
- Let op dat het accupack in de verpakking niet kan verschuiven.
- Beschadigde of lekkende accu's mogen niet worden getransporteerd.

Neem voor meer informatie contact op met uw expeditiebedrijf.

BEDIENING

Dit accu-spijkerpistool beschikt over twee bedrijfsmodi (zie hiervoor ook de afbeeldingen):

Enkele bediening:
druk op de trigger om de spijker in te slaan.

Contactbediening:
houd de trigger ingedrukt, zodat de spijker bij contact met het werkstuk automatisch ingeslagen wordt.

Inslagdiepte instellen (zie afbeeldingen)

Controleer wat zich achter het werkstuk bevindt. De spijker kan bij het inslaan door het werkstuk heen schieten en daarbij andere personen ernstig verwonden. Verminder zo nodig de inslagdiepte om te voorkomen dat de spijker door het werkstuk slaat.

DAGELIJKSE CONTROLE VEREIST

WAARSCHUWING: Om het gevaar voor letsel voor uzelf en anderen te minimaliseren, dient u dagelijks vóór begin van de werkzaamheden de volgende controles uit te voeren – dit geldt vooral als het gereedschap gevallen is, een krachtige stoot heeft gekregen of als iemand erop is gestapt. Voer de onderstaande controles uit in de voorgeschreven VOLGORDE. Als het gereedschap niet correct functioneert, neemt u het beste onmiddellijk contact op met de technische dienst van AEG.

Richt het gereedschap steeds van u en andere personen weg.

1. Verwijder de accu.
WAARSCHUWING! Richt het gereedschap bij het plaatsen van de spijkers steeds van u en andere personen weg. In het andere geval bestaat gevaar voor letsel.
2. Controleer alle schroeven, bouten, moeren en pennen van het gereedschap. Losse bevestigingselementen moeten worden bevestigd.
3. Trek de spijkeraanvoer in het magazijn terug en druk het arbeidscontact tegen een werkstuk. De bediening moet soepel functioneren.
4. Als het arbeidscontact tegen het werkstuk ligt, drukt u op de trigger. De bediening moet soepel functioneren.
5. Plaats de accu.
6. Selecteer de bedrijfsmodus 'Enkele bediening'. Trek de spijkeraanvoer in het magazijn terug zonder de trigger in te drukken, en druk het arbeidscontact tegen een werkstuk. Het gereedschap mag niet starten. Trek het arbeidscontact van het werkstuk weg en trek de spijkeraanvoer in het magazijn terug. Houd de trigger 5 seconden lang ingedrukt. Het gereedschap mag niet starten. Houd de trigger verder ingedrukt en druk het arbeidscontact tegen het werkstuk. Het gereedschap mag niet starten. Trek de spijkeraanvoer in het magazijn terug zonder de trigger in te drukken en druk het arbeidscontact tegen een werkstuk. Druk op de trigger. Het gereedschap moet nu starten. Laat de trigger los. De inslagbout moet naar boven bewegen.
7. Selecteer de bedrijfsmodus 'Contactbediening'. Trek de spijkeraanvoer in het magazijn terug zonder contact te maken met een werkstuk en druk op de trigger. Het gereedschap mag niet starten. Houd de trigger verder ingedrukt en druk het arbeidscontact tegen het werkstuk. Het gereedschap moet nu starten.
8. Na de succesvolle uitvoering van al deze controles is het gereedschap operationeel. Selecteer de gewenste bedrijfsmodus en plaats de stripspijkers.
9. Stel de inslagdiepte in volgens het hoofdstuk 'Inslagdiepte instellen' en neem daarbij de afbeeldingen in acht.
10. Nadat u alle controles succesvol hebt uitgevoerd, is het apparaat operationeel. Voer deze controles altijd uit voordat u het gereedschap gebruikt resp. steeds wanneer het apparaat op de

grond gevallen is, een krachtige stoot heeft gekregen, iemand erop is gestapt, de spijkers klemgeraakt zijn enz.

ONDERHOUD

Altijd de luchtspleten van de machine schoonhouden.

Gebruik uitsluitend AEG toebehoren en onderdelen. Indien componenten die moeten worden vervangen niet zijn beschreven, neem dan contact op met een officieel AEG servicecentrum (zie onze lijst met servicecentra).

Zo nodig kan een explosietekening van het apparaat worden aangevraagd bij uw klantenservice of direct bij Techtronic Industries GmbH, Max-Eyth-Strafse 10, 71364 Winnenden, Duitsland onder vermelding van het machinetype en het zescijferige nummer op het typeplaatje.

SYMBOLLEN



OPGELET! WAARSCHUWING! GEVAAR!



Voor alle werkzaamheden aan de machine de accu verwijderen.



Graag instructies zorgvuldig doorlezen vóórdat u de machine in gebruik neemt.



Bij het werken met de machine altijd een veiligheidsbril dragen.



Draag veiligheidshandschoenen!



Draag oorbeschermers!



Elektrische apparaten, batterijen en accu's mogen niet via het huisafval worden afgevoerd. Elektrische apparaten en accu's moeten gescheiden worden verzameld en voor een milieuvriendelijke afvoer worden afgegeven bij een recyclingbedrijf. Informeer bij uw gemeente of bij uw vakhandelaar naar recyclingbedrijven en inzamelpunten.



CE-keurmerk



Nationaal symbool van overeenstemming Oekraïne



EurAsian-symbool van overeenstemming.

TEKNISCHE DATA

AKKU-SØMMASKINE

B18N18

Produktionsnummer	4567 16 02... ...000001-999999
Søm-/klammertype: Dykker	
Diameter	1,2 mm
Længde	15,9/55 mm
Magasinkapacitet (antal søm)	105
Cycle sats	2 /sec
Udskiiftningsbatteriets spænding	18 V
Vægt svarer til EPTA-procedure 01/2003	
med udskiiftningsbatteri L1815R	3,32 kg
med udskiiftningsbatteri L1820R	3,32 kg
med udskiiftningsbatteri L1825R	3,33 kg
med udskiiftningsbatteri L1830R	3,56 kg
med udskiiftningsbatteri L1840R	3,57 kg
med udskiiftningsbatteri L1850R	3,60 kg

Støj/Vibrationsinformation

Måleværdier beregnes iht. EN 60 745.

Værktøjets A-vurderede støjniveau er typisk:

Lydtrykniveau (Usikkerhed K=3dB(A)) 83,5 dB (A)

Lydeffekt niveau (Usikkerhed K=3dB(A)) 96,5 dB (A)

Brug høreværn!

Samlede vibrationsværdier (værdisum for tre retninger) beregnet iht. EN 60745.

Vibrationseksposering a_{hv} 2,6 m/s²

Usikkerhed K= 1,5 m/s²

ADVARSEL!

Svingningsniveauet, som er angivet i disse anvisninger, er målt i henhold til standardiseret måleprocedure ifølge EN 60745 og kan anvendes til indbyrdes sammenligning mellem el-værktøjer. Svingningsniveauet er ligeledes egnet som foreløbigt skøn over svingningsbelastningen.

Det angivne svingningsniveau er baseret på el-værktøjets primære anvendelsesformål. Hvis el-værktøjet benyttes til andre formål, med andet indsatsværktøj eller ikke vedligeholdes tilstrækkeligt, kan svingningsniveauet afvige. Dette kan øge svingningsbelastningen over den samlede arbejdsperiode betydeligt.

For en nøjagtig vurdering af svingningsbelastningen skal der også tages højde for de tidsperioder, hvor apparatet er slukket, eller hvor apparatet kører, men uden at være i anvendelse. Dette kan reducere svingningsbelastningen over den samlede arbejdsperiode betydeligt.

Supplerende sikkerhedsforanstaltninger til beskyttelse af brugeren mod påvirkninger fra svingninger skal iværksættes, f.eks.: Vedligeholdelse af el-værktøj og indsatsværktøj, varmholdelse af hænder, organisering af arbejdsprocesser.

ADVARSEL! Læs alle sikkerhedsinformationer og instruktioner.

I tilfælde af manglende overholdelse af advarselshenvisningerne og instrukserne er der risiko for elektrisk stød, brand og/eller alvorlige kvæstelser.

Opbevar alle advarselshenvisninger og instrukser til senere brug.

SIKKERHEDSHENVISNINGER AKKU-SØMMASKINE

Gå altid ud fra, at der er søm/klammer i værktøjet. Uforsigtig håndtering af sømpistolen kan medføre uventet affyring af søm/klammer samt legemsbeskadigelse.

Undgå at rette værktøjet mod dig selv eller andre personer i nærheden. Utilsigtet aktivering af udløseren vil udløse sømmet/klammen med personskader til følge.

Undgå at aktivere værktøjet, før det er anbragt stabilt mod emnet. Hvis værktøjet ikke er i kontakt med emnet, risikerer man, at sømmet/klammen afbøjes i forhold til målet.

Afbryd værktøjet fra strømforsyningen, hvis søm/klammer sætter sig fast i værktøjet. Når man fjerner et søm/klamme, der har sat sig fast, risikerer man at udløse sømpistolen utilsigtet, hvis den stadig er tilsluttet strømforsyningen.

Udvis forsigtighed, når der fjernes et fastsiddende søm/klamme. Mekanismen kan være under tryk, og sømmet/klammen kan blive udløst, mens man forsøger at løsne et søm/klamme, der har sat sig fast.

Undgå at bruge sømpistolen til fastgørelse af elkabler. Ikke beregnet til elkabelinstallationer og kan ødelægge isoleringen af elkabler og dermed forårsage elektrisk stød eller brandfare.

Bær høreværn. Støjpåvirkning kan bevirke tab af hørelse.

Hold fast i værktøjet ved de isolerede grebsflader, især ved arbejde, hvor skjulte ledninger kan blive ramt. Søm, som rammer på strømførende ledninger, overfører strømmen til

værktøjets metaldele, hvilket kan medføre et elektrisk stød hos operatøren.

Brug altid beskyttelsesbriller med afskærmning i siden. Normale briller har kun stødfaste glas. De anses ikke for at være beskyttelsesbriller. Overholdelsen af disse regler reducerer faren for kvæstelser.

Beskyttelsesbrillerne beskytter mod omkringflyvende partikler både FORAN og fra SIDEN. Bær ALTID beskyttelsesbriller ved bestykning, betjening og vedligeholdelse af værktøjet. Beskyttelsesbrillerne er nødvendige til beskyttelse mod snavs og søm, som kan forårsage skader på øjnene.

Husk altid at fjerne batteriet inden justering af drivhjulets dybde. Undgå at trække justeringshjulet tilbage; hjulet er beregnet til at blive roteret.

Undgå at presse udløseren ind, mens du justerer dybden af drivhjulet.

Vælg altid fuld sekventiel affyringsmodus, inden indskydningsdybden justeres.

Undgå at rette værktøjet mod dig selv eller andre i nærheden, når du justerer indskydningsdybden.

YDERLIGERE SIKKERHEDS- OG ARBEJDSINFORMATIONER

Vær altid opmærksom på, at misbrug eller ukorrekt håndtering af dette værktøj kan forårsage skader på dig selv og andre.

Værktøjet er beregnet til en-hånds-betjening. Produktet må kun holdes i betjeningshåndtaget. Hold den anden hånd langt væk fra arbejdsområdet og produktet. Undlad at placere hovedet eller andre kropsele i nærheden af produktet, mens der isættes søm, for at undgå alvorlig personskade.

Controllér altid, at emnekontakten er anbragt fuldstændigt over det materiale, der skal fastgøres. Hvis emnekontakten kun anbringes delvist over det materiale, der skal fastgøres, risikerer

man, at sømmet ikke rammer materialet og evt. forårsager alvorlige personskader.

Undgå at indskyde søm i nærheden af materialekanten. Emnet kan flække og bevirke, at sømmet udslynges med personskader for dig selv eller andre til følge. Vær opmærksom på, at sømmet muligvis følger åren i træet, hvilket kan bevirke, at det uventet trænger ud gennem siden af emnematerialet eller afbøjer og evt. forårsager legemsbeskadigelse.

Fastspænd om nødvendigt emnet med klammer for at udelukke potentielle risici for hænder og krop. Kontrollér, at det materiale, der skal fastgøres, er ordentligt sikret, inden emnekontakten presses mod materialet. Isætning af søm kan bevirke, at materialet forskyder sig uventet. Hold ansigt og legemsdele på afstand af værktøjets bagdæksel, når der arbejdes i begrænsede områder. Pludseligt tilbageslag kan medføre slag mod kroppen, især når der arbejdes med hårdt eller kompakt materiale.

Under normal brug vil værktøjet 'slå tilbage' umiddelbart efter affyringen af et søm/klamme. Undgå at forsøge at forhindre tilbageslag ved at holde sømpistolen fast mod emnet. Ved at begrænse tilbageslaget risikerer man, at det næste søm/klamme udslynges af sømpistolen Hold godt fast i håndtaget, lad værktøjet gøre arbejdet, og undgå at placere den anden hånd oven på værktøjet eller nær affyringsåbningen. Manglende iagttagelse af denne advarsel kan medføre alvorlig personskade.

Undgå at indskyde søm oven på andre søm eller med værktøjet i en meget skrå vinkel, da dette kan medføre afbøjning af sømmene, hvilket igen kan forårsage personskader.

Kontrollér altid arbejdsområdet for skjulte ledninger, gasrør, vandrør osv., inden produktet anvendes i sådanne områder.

Når man har brugt produktet i kontaktaktiveringsmodus skal man huske at sætte det tilbage i fuld sekventiel modus.

Sømmets indskydningsdybde kan justeres ud over den ønskede dybde. Det anbefales, at man kontrollerer et søms isætningsdybde på et skrot-emne for at bestemme og evt. justere dybden for det givne anvendelsesformål.

I dette værktøj må der kun benyttes søm/klammer, som opfylder beskrivelsen i produktspecifikationstabellen. Brug af forkerte søm/klammer kan medføre blokering eller driftsforstyrrelser.

Undlad at vælge kontakt-aktiveringsstilling, når du arbejder på stilladser, stiger eller platforme, hvor du kan få brug for at ændre kropstilling. Du kan komme til at affyre et søm via en utilsigtet aktivering af emnekontakten, mens du bevæger dig, hvis kontakt-aktiveringsstilling er valgt. Når du skifter position, skal du vælge fuld sekventiel aktivering eller helt slukke for produktet ved at fjerne batteriet. Herved reduceres den potentielle fare for at skade dig selv og andre.

Opbrugte udskiftningsbatterier må ikke brændes eller kasseres sammen med alm. husholdningsaffald. AEG har en miljørigtig bortskaftelse af gamle udskiftningsbatterier, henvend Dem til Deres forhandler.

Opbevar ikke udskiftningsbatterier sammen med metalgenstande af fare for kortslutning.

Metaldele o.lign må ikke komme i berøring med rummet beregnet for udskiftningsbatteriet (kortslutningsfare).

Brug kun 18 V ladeapparater for opladning af System18 V batterier.

Udskiftningsbatterier og opladere må ikke åbnes og skal opbevares i tørre rum. Beskyt dem mod fugtighed.

I tilfælde af en ekstrem belastning eller ekstrem temperatur kan der flyde batterivæske ud af et beskadiget batteri. Hvis De kommer i berøring med batterivæsken, skal den vaskes godt og grundigt af med vand og sæbe. I tilfælde af øjenkontakt, skal man mindst skylle øjnene godt og grundigt igennem i 10 minutter og omgående opsøge en læge.

Advarsel! For at undgå risiko for brand, kvæstelser eller beskadigelse af produktet forårsaget af kortslutning må værktøjet, batteripakken eller opladeren ikke nedsænkes i vand. Sørg ligeledes for, at der ikke trænger væske ind i enhederne og batterierne. Korroderende eller ledende væsker, f.eks. saltvand, bestemte kemikalier, blegestoffer eller produkter, som indeholder blegestoffer, kan forårsage kortslutning.

TILTÆNKT FORMÅL

Sømpistolen er beregnet til at drive søm i træ eller lignende bløde materialer fra et magasin, der indeholder et sæt passende søm. De søm, der kan lades sikkert i magasinet til produktet, er beskrevet i produktspecifikationstabellen i denne vejledning. Undlad at bruge andre typer søm eller fastgørelsesmidler med sømpistolen. Undlad at bruge sømpistolen i kontakt-aktiveringsstilling, mens du arbejder på stillads, stige eller anden platform, hvor der kræves en ændring i arbejdsstillingen. I dette tilfælde skal man benytte fuld sekventiel tilstand. Sømpistolen må ikke bruges til fastgørelse af elkabler.

Produktet må ikke anvendes på anden måde og til andre formål end foreskrevet.

CE-KONFORMITETSERKLÆRING

Vi erklærer som eneansvarlig, at det under "Tekniske data" beskrevne produkt stemmer overens med alle relevante forskrifter, der følger af direktiv 2011/65/EU (RoHS), 2014/30/EU, 2006/42/EF samt af følgende harmoniserede normative dokumenter:

EN 60745-1: 2009+A11:2010,
EN 60745-2-16:2010
EN 55014-1:2006+A1:2009+A2:2011
EN 55014-2:2015
EN50581:2012

Winnenden, 2017-09-25

Alexander Krug
Managing Director



Autoriseret til at udarbejde de tekniske dokumenter.

Techtronic Industries GmbH
Max-Eyth-Straße 10
71364 Winnenden
Germany

BATTERI

Udskiftningsbatterier, der ikke har været brugt i længere tid, efterlades inden brug.

Ved temperaturer over 50°C formindskes batteriets effekt. Undgå direkte sollys og stærk varme.

Tilslutningskontaktterne på oplader og udskiftningsbatterier skal holdes rene.

For at opnå en optimal levetid skal de genopladelige batterier oplades fuldt efter brug.

For at sikre en så lang levetid som muligt skal batterierne tages ud af ladeaggregatet efter opladning.

Skal batterierne opbevares længere end 30 dage:
Temperatur ca. 27°C i tørre omgivelser.
Opbevares ved ca. 30%-50% af ladetilstanden.
Batteri skal genoplades hver 6. måned.

TRANSPORT AF LITHIUM-BATTERIER

Lithium-batterier er omfattet af lovgivningen om transport af farligt gods.

Transporten af disse batterier skal ske under overholdelse af lokale, nationale og internationale regler og bestemmelser.

- Forbrugere må transportere disse batterier på veje uden yderligere krav.
- Den kommercielle transport af lithium-batterier ved speditjonsfirmaer er omfattet af reglerne for transport af farligt gods. Forberedelsen af forsendelse og transport må kun udføres af tilsvarende trænedte personer. Den samlede proces skal følges af fagfolk.

Følgende punkter skal overholdes ved transport af batterier:

- Sørg for at kontakterne er beskyttet og isoleret for at forhindre kortslutning.
- Sørg for at batteripakken ikke kan bevæge sig inden for emballagen.

- Beskadigede eller lækende batterier må ikke transporteres.

Kontakt dit speditjonsfirma for at få yderligere oplysninger.

HÅNDBTERING

Denne batteridrevne sømmemaskine har to driftsmåder (se hertil figurer):

Enkel aktivering:
Sømmet slås i ved aktivering af udløseren.

Kontaktaktivering:
Hold udløseren nede, for at sømmet automatisk slås i ved kontakt med emnet.

Indstilling af slagdybde (se figurer)

Kontrollér, hvad der befinder sig bag ved emnet. Sømmet kan gå igennem emnet, når det slås i, og herved kvæste personer alvorligt. Reducér slagdybden ved behov for at forhindre, at sømmet går igennem emnet.

DAGLIG KONTROL NØDVENDIG

⚠ ADVARSEL: For at minimere faren for kvæstelser af en selv og andre skal du dagligt, inden arbejdet påbegyndes, udføre følgende kontrol – især, hvis emnet er faldet ned, har fået et kraftigt stød eller er blevet trådt på. Udfør de efterfølgende kontroller i den angivne RÆKKEFØLGE. Hvis værktøjet ikke fungerer korrekt, bedes du straks kontakte AEG-kundeservice.

Ret altid værktøjet væk fra dig selv og andre personer.

1. Fjern batteriet.

ADVARSEL! Ret altid værktøjet væk fra dig selv og andre personer, når du sætter sømmene i. I modsat fald er der kvæstelsesfare.

2. Kontrollér alle værktøjets skruer, bolte, møtrikker og stifter. Fastgør løse fastgørelseselementer.

3. Træk sømfremførslen i magasinet tilbage og tryk arbejdskontakten mod et emne. Aktiveringen skal være letgående.

4. Når arbejdskontakten ligger imod emnet, skal udløseren aktiveres. Aktiveringen skal være letgående.

5. Sæt batteriet i.

6. Vælg driftsmodus "Enkel aktivering". Træk sømfremføringen i magasinet tilbage uden at aktivere udløseren, og tryk arbejdskontakten mod et emnet. Værktøjet må ikke starte. Træk arbejdskontakten væk fra emnet og træk sømfremføringen i magasinet tilbage. Hold udløseren nede i 5 minutter. Værktøjet må ikke starte. Hold fortsat udløseren nede og tryk arbejdskontakten mod emnet. Værktøjet må ikke starte. Træk sømfremføringen i magasinet tilbage uden at aktivere udløseren og tryk arbejdskontakten imod et emne. Aktivér udløseren. Værktøjet skal starte. Slip udløseren. Indslagsbolten skal bevæge sig opad.

7. Vælg driftsmodus "Kontaktaktivering". Træk sømfremføringen i magasinet tilbage uden at få kontakt med et emne og aktivér udløseren. Værktøjet må ikke starte. Hold fortsat udløseren nede og tryk arbejdskontakten imod et emne. Værktøjet skal starte.

8. Efter en vellykket gennemførelse af alle disse kontroller er værktøjet klart til brug. Vælg den ønskede driftsmåde og sæt sømstrimlen i.

9. Indstil slagdybden i henhold til afsnittet "Indstilling af slagdybde" og bemærk figurerne.

10. Efter en vellykket gennemførelse af alle disse kontroller er værktøjet klart til brug. Udfør disse kontroller dagligt inden brug af værktøjet og hver gang, værktøjet er faldet ned, har fået et kraftigt stød, er blevet trådt på, sømmene er kommet i klemme osv.

VEDLIGEHOLDELSE

Hold altid maskinens ventilationsåbninger rene.

Brug kun AEG-tilbehør og AEG-reservedele. Komponenter, hvor udskiftningsproceduren ikke er beskrevet, skal skiftes ud hos et AEG-servicested (se brochure garanti/kundeserviceadresser).

Hvis det er nødvendigt, kan der bestilles en sprængskitse af værktøjet. Angiv herved venligst maskintypen samt det seksificrede nummer på mærkepladen og bestil tegningen hos din lokale kundeserviceafdeling eller direkte hos Techtronic Industries GmbH, Max-Eyth-Straße 10, 71364 Winnenden, Tyskland.

SYMBOLER



VIGTIGT! ADVARSEL! FARE!



Ved arbejde inden i maskinen, bør batteriet tages ud.



Læs brugsanvisningen nøje før ibrugtagning.



Når der arbejdes med maskinen, skal man have beskyttelsesbriller på.



Brug beskyttelseshandsker!



Brug høreværn!



Elektrisk udstyr eller (genopladelige) batterier må ikke bortskaftes sammen med det almindelige husholdningsaffald.

Elektrisk udstyr og genopladelige batterier skal indsamles særskilt og afleveres hos en genbrugsvirksomhed til en miljømæssig forsvarlig bortskaftelse.

Spørg de lokale myndigheder eller din forhandler om genbrugsstationer og indsamlingssteder til sådant affald.



CE-mærke



Nationalt overensstemmelsesmærke Ukraine



EurAsian overensstemmelsesmærke.

TEKNISKE DATA	SPIKERPISTOL	B18N18
Produksjonsnummer.....	4567 16 02..	...000001-999999
Type stifter: Bredde		
Diameter.....	1,2 mm	
Lengde.....	15,9/55 mm	
Magasinkapasitet (antall stifter).....	105	
Cycle rente.....	2 /sec	
Spenning vekselbatteri.....	18 V	
Vekt i henhold til EPTA-Prosedyren 01/2003		
med vekselbatteri L1815R.....	3,32 kg	
med vekselbatteri L1820R.....	3,32 kg	
med vekselbatteri L1825R.....	3,33 kg	
med vekselbatteri L1830R.....	3,56 kg	
med vekselbatteri L1840R.....	3,57 kg	
med vekselbatteri L1850R.....	3,60 kg	

Støy/Vibrasjonsinformasjon

Måleverdier fastslått i samsvar med EN 60 745.

Det typiske A-bedømte støynivået for maskinen er:

Lydtrykknivå (Usikkerhet K=3dB(A))..... 83,5 dB (A)

Lydeffektnivå (Usikkerhet K=3dB(A))..... 96,5 dB (A)

Bruk hørselsvern!

Totale svingningsverdier (vektorsum fra tre retninger) beregnet jf. EN 60745.

Svingningsemisjonsverdi a_{h} 2,6 m/s²

Usikkerhet K=..... 1,5 m/s²

ADVARSEL!

Svingningsnivået som er angitt i denne instruksjonen er målt i overensstemmelse med målemetoden normert i direktiv EN 60745 og kan brukes til å sammenligne elektromaskiner med hverandre. Den egner seg også for en foreløbig vurdering av svingningsbelastningen.

Det angitte svingningsnivået representerer de hovedsaklige bruk av elektroverktøyet. Men anvendes elektroverktøyet for andre bruk med avvikende utskiftbare verktøy eller vedlikeholdet er utilstrekkelig, kan svingningsnivået være avvikende.

Dette kan forhøye svingningsbelastning betydelig over hele arbeidsperioden. For en nøyaktig vurdering av svingningsbelastningen må også det tas hensyn til tiden apparatet er avslått eller står på, men ikke er i bruk. Dette kan redusere svingningsbelastningen betydelig over hele arbeidsperioden.

Infør også ekstra sikkerhetstiltak for å beskytte bruker mot utvirkningen av svingningene. Disse kan f.eks. være: vedlikehold av elektroverktøyet og det utskiftbare verktøyet, holde hendene varme, organisasjon av arbeidsforløpet.

⚠ OBS! Les alle sikkerhetsinstruksjoner og bruksanvisninger.

Føll ved overholdelsen av advarslene og nedenstående anvisninger kan medføre elektriske støt, brann og/eller alvorlige skader.

Ta godt vare på alle advarslene og informasjonene.

⚠ SPESIELLE SIKKERHETSHENVISNINGER SPIKERPISTOL

Sjekk alltid om verktøyet er fylt med stifter. Uforsiktig håndtering av stifteren kan føre til utilsikket utskyting av klemmer og personskader

Ikke pek med verktøyet mot deg selv eller noen andre i nærheten. Uventet aktivering vil utlade stifteren og kan føre til personskader.

Ikke utløst verktøyet hvis ikke verktøyet er godt presset mot emne. Dersom verktøyet ikke er i kontakt med emne, kan stiften skli unna tilsiktet sted.

Koble verktøyet fra strømtilførselen når stifteren er klemt fast i verktøyet. Når du flytter på en fastklemt stift, kann stiftmaskinen utilsikket bli aktivert hvis den er pluggert i.

Vær forsiktig når du løser en fastklemt stift. Mekanismen kan være under trykk og stifteren kann utlades med stor kraft mens man prøver å deblokkere det som er klemt.

Ikke bruk stiftmaskinen for å feste strømledninger. Verktøyet er ikke ment til festing av strøminstallasjoner og kann skade isolasjonen på strømkablene og dermed føre til elektrisk støt eller brannfare.

Bruk hørselsvern. Støy kan føre til tap av hørselen

Hold apparatet i de isolerte håndtakene, spesielt ved arbeid der skjulte ledninger kan treffes. Spiker som treffer på strømførende ledninger overfører strømmen til verktøyet metalldele og dette kan føre til at bruker får strømslag.

Hold emne på plass med klemmer hvis nødvendig for å holde hender og kroppen unna potensiell fare. Påse at materialet som skal festes er sikret godt før du trykker kontakttuppen inn. Når spikeren kjøres inn kan det føre til at materialet sklir unna uventet. Hold ansikt og kroppsdeler unna bakdelen av verktøyheten når du jobber i små rom. Plutselig tilbakeslag kan føre til støt mot kroppen, spesielt når man stifter inn i hardt og tett materiale.

Ved vanlig bruk av verktøyet, vil dette trekke seg tilbake så snart stiften er festet. Ikke prøv å hindre tilbaketrekkingen ved å holde stifteren mot emne. Å hindre tilbaketrekkingen kan føre til at en ny stift kjøres ut av stifteren. Hold godt fast i håndtaket, la verktøyet utføre jobben og sett aldri den andre hånden på toppen av verktøyet eller nær utgangen. Hvis denne advarselen ikke følges, kan det føre til alvorlig personskade.

Ikke kjøre stifter inn i toppen av andre klemmer eller at stifteren er i en slik skrå vinkel at dette kan føre til at stifter sklir unna og skader personer.

Sjekk alltid der du skal jobbe om det finnes skjulte ledninger, gassrør, vannrør osv. før du bruker verktøyet på dette stedet.

Etter at du har brukt produktet i enkel kontaktmodus, skru tilbake til kontinuerlig driftsmodus.

Spikerybden kan justeres etter behov. Det anbefales at man sjekker spikerybden på en liten prøvebit for å bestemme - og ved behov justere - hvor dypt spikeren skal kjøres inn.

Kun stifter som er i samsvar med beskrivelsen på produktspesifikasjonene skal brukes med dette verktøyet. Bruk av feil stifter kan føre til at stifter blir fastklemt eller andre feilfunksjoner.

Ikke bruk modusen med kontakttupp når du jobber på et stillas, en stige eller annen plattform der det er nødvendig å endre arbeidsstilling. Det kan hende at du utilsikket skyter ut en spiker på grunn av at kontaktmodusen utløses utilsikket mens du flytter deg rundt. Når du flytter deg, velg seriell skyting eller deaktivert produktet helt ved å fjerne batteriet. Slik minsker du faren for å skade deg selv eller andre.

Ikke kast brukte vekselbatterier i varmen eller husholdningsavfall. AEG tilbyr en miljøriktig deponering av gamle vekselbatterier; vennligst spør din fagforhandler.

Ikke oppbevar vekselbatterier sammen med metallgjenstander (kortslutningsfare).

Metalldeler må ikke komme inn i innskyvningssjakten for vekselbatterier på ladere (kortslutningsfare).

Vekselbatterier av systemet18 V skal kun lades med lader av systemet18 V. Ikke lad opp batterier fra andre systemer.

Ikke åpne vekselbatterier og ladere, de skal oppbevares i tørre rom. Beskyttes mot fuktighet.

Under ekstreme belastninger og ekstreme temperaturer kan det lekke ut batterivæske fra utskiftbare batterier. Ved berøring med batterivæske, vask umiddelbart med såpe og vann. Ved kontakt med øynene må øynene skylles grundig i rennende vann i minst 10 minutter. Oppsk legg umiddelbart.

Advarsel! For å unngå fare for en brann forårsaket av en kortslutning, av personskader eller skader av produktet, må det forhindres at batteripakken eller laderen dypes i væsker og også sørges for at ingen væsker kan komme inn i apparatene eller batteriene. Korroderende og ledende væsker som saltvann, visse kjemikalier og blekemidler eller produkt som inneholder blekemidler kan forårsake en kortslutning.

FORMALSMESSIG BRUK

Spikerpistolen skal brukes til å skyte spikre inn i tre eller lignende myke materialer, der spikeren skytes inn fra et magasin med bandede spiker i passende størrelse. Spikrene som kan lades trygt inn i magasinet til dette produktet er beskrevet i tabellen med produktspesifis kasjoner i denne brukermanualen. Ikke bruk andre typer spiker eller annet i spikerpistolen. Må ikke brukes i kontaktmodus når man jobber på et stillas, en stige eller annen plattform der det er nødvendig å endre arbeidsstilling. I dette tilfelle må kun innstilling for enkeltskudd brukes. Spikerpistolen må ikke brukes for å feste strømledninger.

Dette apparatet må kun brukes til de oppgitte formål.

CE-SAMSVARSERKLÆRING

Vi erklærer i alene ansvar at produktet beskrevet i "Teknisk data" overensstemmer med alle relevante forskrifter til Eu direktiv 2011/65/EU (RoHS), 2014/30/EU, 2006/42/EF og de følgende harmoniserte normative dokumentene.

EN 60745-1: 2009+A11:2010,

EN 60745-2-16:2010

EN 55014-1:2006+A1:2009+A2:2011

EN 55014-2:2015

EN50581:2012

Winnenden, 2017-09-25



Alexander Krug
Managing Director



Autorisert til å utarbeide den tekniske dokumentasjonen

Technicon Industries GmbH

Max-Eyth-Straße 10

71364 Winnenden

Germany

BATTERIER

Vekselbatterier som ikke er brukt over lengre tid skal etterlades før bruk.

En temperatur over 50°C reduserer vekselbatteriets kapasitet. Unngå oppvarming i sol eller ved varmeovner (fyring) i lengre tid.

Hold tilkoplingskontaktene på lader og vekselbatteri rene.

For optimal holdbarhet må batteriene lades opp helt etter bruk.

For å sikre en langst mulig brukstid av batteriene skal disse etter oppladning taes ut av laderen.

Ved lagring av batteriene lengre enn 30 dager:

Lagre batteriet tørt ved ca. 27°C.

Lagre batteriet ved en oppladningstilstand på ca. 30%-50%.

Lade opp batteriet igjen etter 6 måneder.

TRANSPORT AV LITIUUM-ION-BATTERI

Litium-ion-batterier faller under de lovfestede forskriftene om transport av farlig gods.

Transporten av disse batteriene må rette seg etter lokale, nasjonale og internasjonale forskrifter og bestemmelser.

- Forbruker har lov å transportere disse batteriene på gaten uten reglementering.
- Den kommersielle transport av Litium-ion-batterier av spedisjonsfirma faller under bestemmelsene om transport av farlig gods. Forberedningene av forsendelsen og transport skal utelukkende gjennomføres av personer som har blitt skolert til dette. Hele prosessen skal følges opp av fagfolk.

Følgende punkter skal tas hensyn til ved transport:

- Kontroller at kontaktene er beskyttet og isolert for å unngå kortslutninger.
 - Pass på at batteripakken i forpakningen ikke kan skli fram og tilbake.
 - Skadede eller batterier som lekker er det ikke lov å transportere.
- Ta kontakt med spedisjonsfirma for ytterlige henvisninger.

HÅNDTERING

Denne batteridreven spikerpistolen har to modus (se også på illustrasjonene):

Enkelt skudd:
Spikeren blir skutt inn ved å trykke på avtrekkeren.

Kontakt skudd:
Hold avtrekkeren trykket slik at spikeren ved kontakt med arbeidsemnet automatisk skytes inn.

Innstilling av slagdybde (se illustrasjoner)

Kontroller hva som befinner seg bak arbeidsemnet. Spikeren kan skytes gjennom arbeidsemnet og derved alvorlig skade andre

personer. Reduser ved behov slagdybden for å forhindre at spikeren skytes gjennom arbeidsemnet.

DAGLIGE KONTROLLER ER PÅKREVDT

⚠ ADVARSEL: For å minimere risikoen for å skade seg selv og andre, skal det daglig før det begynnes med arbeide gjennomføres følgende kontroller – spesielt hvis verktøyet har falt ned, fått et kraftig støt eller det har blitt trått på. Gjennomfør kontrollene i oppført REKKEFØLGE. Fungere ikke verktøyet som det skal, må du umiddelbart ta kontakt med AEG kundeservice.

Rett alltid verktøyet bort fra deg selv og andre personer.

- Fjern batteriet.
ADVARSEL! Rett alltid verktøyet bort fra deg selv og personer når du setter inn spiker. Ellers består det fare for skader.
- Kontroller alle verktøyets skruer, bolter, muttere og stifter. Alle løse fester må strammes til.
- Trekk spiker skyveren i magasinet bakover og trykk kontakten mot et arbeidsemne. Dette må kunne gjøres lett og uten noen motstand.
- Når kontakten er trykket mot arbeidsemnet så trekk i avtrekkeren. Dette må kunne gjøres lett og uten noen motstand.
- Sett inn batteriet.
- Velg driftsmodus "Enkelt skudd". Trekk spiker skyveren i magasinet bakover uten å trekke i avtrekkeren, og trykk arbeidskontakten mot et arbeidsemne. Verktøyet skal ikke starte. Ta arbeidskontakten fra arbeidsemnet og trekk spiker skyveren i magasinet bakover. Hold avtrekkeren trykket i 5 sekunder. Verktøyet skal ikke starte. Hold avtrekkeren fortsatt trykket og trykk arbeidskontakten mot arbeidsemnet. Verktøyet skal ikke starte. Trekk spiker skyveren i magasinet bakover uten å trekke avtrekkeren og trykk arbeidskontakten mot et arbeidsemne. Trekk i avtrekkeren. Verktøyet skal starte. Slipp avtrekkeren. Slagbolten skal bevege seg oppover.
- Velg driftsmodus "Kontakt skudd". Trekk spiker skyveren i magasinet bakover uten å ha kontakt med et arbeidsemne og trekk i avtrekkeren. Verktøyet skal ikke starte. Hold avtrekkeren fortsatt trykket og trykk arbeidskontakten mot arbeidsemnet. Verktøyet skal starte.
- Etter vellykket gjennomføring av alle disse kontrollene er verktøyet klar til bruk. Velg ønsket modus og sett inn spikerstripsen.
- Innstill slagdybden i henhold til avsnitt " Innstilling av slagdybde" og se også på illustrasjonene.
- Etter avslutning av alle kontroller er apparatet klart til bruk. Gjennomfør kontrollene daglig før bruk av verktøyet hhv. alltid hvis verktøyet har falt ned, har fått et kraftig støt, hat blitt trått på, spikerne har kilt seg fast etc.

VEDLIKEHOLD

Hold alltid lufteåpningene på maskinen rene.

Bruk kun AEG tilbehør og AEG reservedeler. Komponenter der utskifting ikke er beskrevet skal skiftes ut hos AEG kundeservice (se brosjyre garanti/kundeserviceadresser).

Ved behov kan det fås en eksplosjonsteigning av apparatet hos kundeservice eller direkte hos Techtronic Industries GmbH, Max Eyth Straße/10, 71364/Winnenden, Germany ved angivelse av maskinens type og det sekstallige nummeret på maskinens skilt.

SYMBOLER



OBS! ADVARSEL! FARE!



Ta ut vekselbatteriet før du arbeider på maskinen



Les nøye gjennom bruksanvisningen før maskinen tas i bruk.



Bruk alltid vernebrille når du arbeider med maskinen.



Bruk vernehansker !



Bruk hørselsvern!



Elektriske apparater, batterier/oppladbare batterier skal ikke kastes sammen med vanlig husholdningsavfall. Elektriske og elektroniske apparater og oppladbare batterier skal samles separat og leveres til miljøvennlig deponering hos en avfallsbedrift. Informer deg hos myndighetene på stedet eller hos din fagforhandler hvor det finnes recycling bedrifter og oppsamlingssteder.



CE-tegn



Nasjonalt Konformitetstegn Ukraina



EurAsian Konformitetstegn.

TEKNISKA DATA SPIKPISTOL MED LADDINGSBART BATTERI

B18N18

Produktionsnummer4567 16 02...
.....000001-999999

Fästestyp: Spik
Diameter 1,2 mm
Längd 15,9/55 mm
Magasinetns kapacitet (antal spikar) 105
cykelhastigheten 2 /sec
Batterispänning 18 V
Vikt enligt EPTA 01/2003
Med batteri L1815R 3,32 kg
Med batteri L1820R 3,32 kg
Med batteri L1825R 3,33 kg
Med batteri L1830R 3,56 kg
Med batteri L1840R 3,57 kg
Med batteri L1850R 3,60 kg

Buller-/vibrationsinformasjon

Måtværdene har tagits fram baserande på EN 60 745.

A-værdet av maskinens ljudnivå utgør:

Ljudtrykksnivå (Onoggrannhet K=3dB(A)) 83,5 dB (A)

Ljudeffektsnivå (Onoggrannhet K=3dB(A)) 96,5 dB (A)

Använd hörselskydd!

Totala vibrationsvärden (vektorsumma ur tre riktningar) framtaget enligt EN 60745.

Vibrationsemissionsvärde a_h 2,6 m/s²

Onoggrannhet K= 1,5 m/s²

WARNING!

Den i de här anvisningarna angivna vibrationsnivån har uppmätts enligt ett i EN 60745 normerat mätfförfarande och kan användas vid jämförelse mellan olika elverktyg. Nivån är även lämplig att använda vid en preliminär bedömning av vibrationsbelastningen.

Den angivna vibrationsnivån representerar den huvudsakliga användningen av det aktuella elverktøyet. Men om elverktøyet ska användas i andra användningsområden, tillsammans med avvikende insatsverktøy eller efter otilræckligt underhåll, kan vibrationsnivån skilja sig. Det kan øka vibrationsbelastningen betydeligt under hela arbeidstiden.

Før att få en exaktare bedömning av vibrationsbelastningen ska även den tid beaktas, under vilken elverktøyet är avstängt eller är påslaget, utan att det verkligen används. Det kan reducera vibrationsbelastningen betydeligt under hela arbeidstiden.

Lägg som skydd för användaren fast extra säkerhetsåtgärder mot vibrationernas verkan, som till exempel: underhåll av elverktøy og insatsverktøy, varmhållning av händer og organisering av arbetsförløpp.

⚠ VARNING! Läs all säkerhetsinformation och alla anvisningar. Fel som uppstår till följd av att anvisningarna nedan inte följts kan orsaka elstöt, brand och/eller allvarliga kroppsskador. **Förvara alla varningar och anvisningar för framtida bruk.**

⚠ SÅKERHETSUTRUSTNING SPIKPISTOL MED LADDINGSBART BATTERI

Förutsatt att produktene alltid inneholder fastsattare. Ovarsamhet med fastsattaren kan leda till uønskede avfyringer av fastsattare og personskador.

Rikta inte verktøyet mot dig sjølv eller någon i nærheten. Øvøntad avskjuting kan skjute ut spik og orsake skador.

Aktivere inte verktøyet om det inte ligger an mot arbeidsstycket. Om verktøyet inte ligger an mot arbeidsstycket kan fastsattare deflekteras från målet

Koppla från verktøyet från strømkøllen om fastsattare satter sig i verktøyet. Når du tar bort fastsattare som satt sig kan spikpistolens aktivere as misstag om verktøyet är inkopplatt.

Var førsiktig med att ta bort fastsattare som satt sig. Mekanismen kan vara trykksatt og fastsattaren tvingas att skjute før att løse upp sattning.

Anvend inte spikpistolene før att fæste elektriske kablar. Det är inte avsett for installation av elkablar og kan skade isolering på elkablar og dermed orsake elektrisk støt eller brandrisk.

Bær hørselskydd. Bullerbelastning kan orsake hørselskador.

Håll i maskinen i de isolerade greppytorna, framförallt vid arbeten som innebær att dolda ledningar kan tråffas. Spikar arbeten stråffar strømførande ledningar øverfør strømmen till verktøyet

metalldeklar vilket kan leda till att användaren utsatts for en elektrisk støt.

Bær alltid skyddsglasøgen med avskærminger på sidan. Normala glasøgen har bara støtsækra glas. De är inga skyddsglasøgen. Genom att man følger dessa regler minskas risken for personskador.

Skyddsglasøgongen skyddar øgonene mot partiklar som flyger omkring både FRAMIFRÅN og från SIDAN. Bær ALLTID skyddsglasøgen når du bestyckar, anvænder eller underhæller verktøyet. Skyddsglasøgongen behøvs for att skydda mot smuts og spikar som kan orsake allvarlige øgonskador.

Ta alltid ur batteriet før justering av djupet. Dra inte i justeringsvredet, det är gjort for att vridas. Tryck inte på avtryckaren vid justering av djupet. Væilj alltid helt sekventiell skjultåge før djupet justeres. Rikta inte verktøyet mot någon i nærheten når du stæller in djupet.

ØVRIGE SÅKERHETS- OG ANVÆNDINGSINSTRUKTIONER

Tænk på att felanvændning eller felaktig hantering av det hær verktøyet kan orsake skador på dig sjølv og andre.

Verktøyet är avsett for enhandsbruk. Produktene får enbart hællas i handtaget. Hæll den andra handen på sækert avstænd från arbetsområdet og produktene. Placera inte hovedet eller andre kroppsdeler i nærheten av produktene under spikning før att undvika allvarlige personskador.

Se till att arbeidsstycket är korrekt placerat ovenfor materialet som ska fæstas. Placering av arbeidsstycket en liten bit ovenfor materialet som ska fæstas kan gøra att spikarna missar materialet helt og orsake allvarlige personskador.

Skjut inte i spik nära kanter. Arbeitsstycket kan delas og få spikar att rikoschettera vilket kan skade dig eller din arbeidskammerat. Kom ihåg att spik følger træets fiberriktning vilket gør att spik kan komma

ut på oväntade ställen på sidan av arbetsstycket eller deflekteras och eventuellt innebär risk för skada.

Håll arbetsstycket med klämmor vid behov för att se till att händer och kropp inte är i riskzonen. Se till att material som ska fästas är ordentligt säkrat innan arbetsstycket trycks mot materialet. När spiken skjuts in kan materialet plötsligt flyttas. Se till att ansikte och kroppsdelar inte är i närheten av verktyget vid arbete i slutna utrymmen. Plötslig rekyll kan påverka kroppen, speciellt vid arbete med hårda och täta material.

Vid normal användning rekylar verktyget direkt efter ha skjutit in spik. Försök inte hålla mot rekylen genom att pressa verktyget mot arbetsstycket. Begränsning av rekylen kan göra att en andra spik skjuts ut från pistolen. Håll ett fast grepp i handtaget, låt verktyget jobba och placera aldrig andra handen ovanpå verktyget eller när utblåsningen. Om inte denna varning hörsammars kan det leda till allvarlig personskada.

Använd inte fastsättare på andra fästen eller med verktyget alltför snett riktat eftersom fastsättare kan deflekteras och orsaka skador.

Kontrollera alltid arbetsplatsen vad gäller kablage, vattenledningar och liknande innan produkten används på platsen.

När produkten används i kontaktläge ska den ställas tillbaka i sekventiellt läge.

Spikdjupet kan justeras större än det djup som krävs. Vi rekommenderar att spikdjupet kontrolleras på ett överblivet arbetsstycke för att fastställa och justera spikdjupet vid behov.

Enbart fastsättare som stämmer med specifikation i produktspecifikationen få användas med verktyget. Användning av fel fastsättare kan leda till att verktyget sätter sig eller inte fungerar på annat sätt.

Välj inte kontaktläge vid arbete på ställning, stege eller annan plattform där du kanske behöver ändra kroppsställning. Du kan av misstag avfira en spik vid kontakt med arbetsstycket när du rör dig om kontaktläget är valt. Vid ändring av ställning ska du välja sekventiellt läge eller avaktivera produkten genom att ta bort batteriet. På så sätt minskas risken för skador på dig själv och på andra.

Kasta inte förbrukade batterier. Lämna dem till AEG Tools för återvinning.

Förvara ej batteriet ihop med metallföremål, kortslutning kan uppstå.

Se upp så att inga metallföremål hamnar i laddarens batterischakt, kortslutning kan uppstå.

System18 V batterier laddas endast i System18 V laddare. Ladda inte batterier från andra system.

Batterier lagras torrt och skyddas för fukt.

Under extrem belastning eller extrem temperatur kan batterivätska tränga ut ur skadade utbytesbatterier. Vid beröring med batterivätska tvätta genast av med vatten och tvål. Vid ögonkontakt spola genast i minst 10 minuter och kontakta genast läkare.

Varning! För att undvika den fara för brand, personskador eller produktskador som orsakas av en kortslutning, doppa inte ner verktyget, utbytesbatteriet eller laddaren i vätskor och se till att ingen vätska kan tränga in i apparaterna eller batterierna. Korroderande eller ledande vätskor, som saltvatten, vissa kemikalier, blekningsmedel eller produkter som innehåller blekmedel, kan orsaka en kortslutning.

ANVÄND MASKINEN ENLIGT ANVISNINGARNA

Spikpistolen är avsedd för att skjuta in spikar i trä eller liknande mjukt material från ett magasin med en remsa lämpliga spikar. Spikarna som kan laddas på säkert sätt i produktens magasin beskrivs i tabellen med produktspecifikationer i denna bruksanvisning. Använd inga andra typer av spikar eller fästelement med spikpistolen. Använd inte i kontaktläge vid arbete på ställning, stege eller annan plattform där det finns risk för snabb ändring av arbetsposition. Använd enbart det sekventiella läget i dessa fall. Spikpistolen får inte användas för att fästa ekblar.

Maskinen får endast användas för angiven tillämpning.

CE-FÖRSÄKRAN

Vi intygar och ansvarar för att den produkt som beskrivs under "Tekniska data" överensstämmer med alla relevanta bestämmelser i direktiv 2011/65/EU (RoHS), 2014/30/EU, 2006/42/EG och följande harmoniserade normerande dokument:

EN 60745-1: 2009+A11:2010,
EN 60745-2-16:2010
EN 55014-1:2006+A1:2009+A2:2011
EN 55014-2:2015
EN50581:2012

Winnenden, 2017-09-25

Alexander Krug
Managing Director



Befullmäktigad att sammanställa teknisk dokumentation.

Techtronic Industries GmbH
Max-Eyth-Strasse 10
71364 Winnenden
Germany

BATTERIER

Batteri som ej använts på länge måste laddas före nytt bruk.

En temperatur över 50°C reducerar batteriets effekt. Undvik längre uppvärmning tex i solen eller nära ett element.

Se till att anslutningskontaktarna i laddaren och på batteriet är rena.

För att batterierna ska få lång livslängd ska de laddas fulla efter användning.

För att få en så lång livslängs som möjligt bör laddningsbara batterier avlägsnas från laddaren när de är laddade.

Om laddningsbara batterier lagras längre än 30 dagar:
Lagra batteriet torrt och vid ca 27°C.
Lagra batteriet vid ca 30%-50% av laddningskapaciteten.
Ladda batterierna på nytt var 6:e månad.

TRANSPORTERA LITIJON-BATTERIER

För litiumjon-batterier gäller de lagliga föreskrifterna för transport av farligt gods på väg.

Därför får dessa batterier endast transporteras enligt gällande lokala, nationella och internationella föreskrifter och bestämmelser.

- Konsumenter får transportera dessa batterier på allmän väg utan att behöva beakta särskilda föreskrifter.
- För kommersiell transport av litiumjon-batterier genom en speditönsfirma gäller emellertid bestämmelserna för transport av farligt gods på väg. Endast personal som känner till alla tillämpliga föreskrifter och bestämmelser får förbereda och genomföra transporten. Hela processen ska följas upp på fackmässigt sätt.

Följande ska beaktas i samband med transporten av batterier:

- Säkerställ att alla kontakter är skyddade och isolerade för att undvika kortslutning.
- Se till att batteripacken inte kan glida fram och tillbaka i förpackningen.
- Transportera aldrig batterier som läcker, har runnit ut eller är skadade.

För mer information vänligen kontakta din speditönsfirma.

ANVÄNDNING

Den här batteridrivna spikpistolen har två olika driftsätt (se även bilderna):

Enkelspik:
Spiken slås i genom att man trycker på utlösaren.

Kontakspikning:
Håll utlösaren intryckt så att spikarna slås i automatiskt när verktyget har kontakt med arbetsstycket.

Ställa in inslagsdjupet (se bilder)

Kontrollera vad som finns bakom arbetsstycket. Spiken kan när den slås i gå igenom arbetsstycket och därmed allvarligt skada andra personer. Minska vid behov inslagsdjupet för att förhindra att spiken slår igenom arbetsstycket.

DAGLIG KONTROLL NÖDVÄNDIG

! VARNING: För att minimera skaderisken för sig själv och för andra, utför dagligen följande kontroll innan du påbörjar arbetet – framförallt om verktyget har fallit ner, har fått en kraftig stöt eller om någon har klivit på det. Utför följande kontroller i den angivna ORDNINGSFÖLJDEN. Om verktyget inte fungerar ordentligt, kontakta omedelbart AEG-kundtjänst.

Rikta alltid verktyget bort ifrån dig själv och bort ifrån andra personer.

1. Ta bort batteriet.

! VARNING! Rikta alltid verktyget bort ifrån dig själv och bort ifrån andra personer när du sätter in spikarna. Annars finns risk för personskador.

2. Kontrollera samtliga skruvar, bultar, muttrar och stift på verktyget. Lösa fästelement ska sättas fast.

3. Dra tillbaka spikmatningen i magasinet och tryck arbetskontakten mot ett arbetsstycke. Det måste gå lätt att göra detta.

4. När arbetskontakten ligger an mot arbetsstycket, tryck in utlösaren. Det måste gå lätt att göra detta.

5. Sätt i batteriet.

6. Välj driftsättet "Enkelspik". Dra tillbaka spikmatningen i magasinet utan att trycka in utlösaren, och tryck arbetskontakten mot ett arbetsstycke. Verktyget får inte starta. Dra bort arbetskontakten från arbetsstycket och dra tillbaka spikmatningen i magasinet. Håll utlösaren intryckt under 5 sekunder. Verktyget får inte starta. Fortsätt att hålla utlösaren intryckt och tryck arbetskontakten mot arbetsstycket. Verktyget får inte starta. Utan att trycka in utlösaren, dra tillbaka spikmatningen i magasinet och tryck arbetskontakten mot ett arbetsstycke. Tryck in utlösaren. Verktyget måste starta. Släpp utlösaren. Inslagsbulten måste röra sig uppåt.

7. Välj driftsättet "Kontakspikning". Utan kontakt med ett arbetsstycke, dra tillbaka spikmatningen i magasinet och tryck in utlösaren. Verktyget får inte starta. Fortsätt att hålla utlösaren intryckt och tryck arbetskontakten mot ett arbetsstycke. Verktyget måste starta.

8. Efter att alla dessa kontroller har utförts är verktyget redo att användas. Välj önskad driftsätt och sätt i spikremsorna.

9. Ställ in inslagsdjupet enligt avsnitt "Ställa in inslagsdjupet" och beakta bilderna.

10. Efter att alla kontroller har utförts är maskinen redo att användas. Utför dessa kontroller dagligen innan verktyget används resp. alltid om verktyget har fallit ner, har fått en kraftig stöt, om någon har klivit på det, om spikarna klämmer etc.

SKÖTSEL

Se till att motorhöljets luftslitsar är rena.

Använd endast AEG-tillbehör och AEG-reservdelar. Komponenter, för vilka inget byte beskrivs, skall bytas ut hos AEG-kundtjänst (se broschyren garanti-/kundtjänstadresser).

Vid behov kan du rekommendera apparatens sprängskiss antingen hos kundservicen eller direkt hos Techtronic Industries GmbH, Max-Eyth-Strasse 10, 71364 Winnenden, Germany. Du ska då ange maskintypen och numret på sex siffror som står på effektskylten.

SYMBOLER



OBSERVERA! VARNING! FARA!



Drag ur batteripaket innan arbete utföres på maskinen.



Läs instruktionen noga innan du startar maskinen.



Använd alltid skyddsglasögon.



Bär skyddshandskar!



Använd hörselskydd!



Elektriska maskiner, batterier/uppladdningsbara batterier och får inte slängas tillsammans med de vanliga hushållssoporna. Elektriska maskiner och uppladdningsbara batterier ka samlas separat och lämnas till en avfallsstation för miljövänlig avfallshantering. Kontakta den lokala myndigheten respektive kommunen eller fråga återförsäljare var det finns speciella avfallsstationer för elskrot.



CE-symbol



Nationell symbol för överensstämmelse Ukraine



EurAsian överensstämmelsesymbol.

TARVITTAVA PÄIVITTÄINEN TARKASTUS

VAROITUS: Vähentääksesi itseesi ja muihin kohdistuvaa tapaturman vaaraa minimiin suorita seuraava tarkastus päivittäin ennen työn aloittamista – varsinkin silloin, jos työkalu on pudonnut maahan, siihen on kohdistunut voimakas töytäys tai sen päälle on astuttu. Suorita seuraavat tarkastukset annetussa JÄRJESTYKSESSÄ. Jos työkalu ei toimi oikein, niin ota heti yhteyttä AEG-asiakaspalveluun.

Kohdista työkalu aina pois päin itsestäsi ja muista henkilöistä.

1. Ota akku pois.

VAROITUS! Kohdista työkalu nauvoja täytteessäsi aina pois päin itsestäsi ja muista henkilöistä. Muuten se voi aiheuttaa tapaturman.

2. Tarkasta kaikki työkalun ruuvit, pultit, mutterit ja sokat. Löystyneet kiinnityslaitteet on kiristettävä.

3. Vedä makasiinin naulansyöttö taakse ja paina työkontakti työstökappaleeseen. Sen tulee liikkua helposti.

4. Kun työkontakti on työstökappaleessa kiinni, toimenna liipaisin. Sen tulee liikkua helposti.

5. Pane akku paikalleen.

6. Valitse käyttötapa "yksittäistoimennus". Vedä makasiinin naulansyöttö taakse painamatta liipaisinta, ja paina työkontakti työstökappaleeseen. Työkalu ei saa käynnistyä. Vedä työkontakti irti työstökappaleesta ja vedä makasiinin naulansyöttö taakse. Pidä liipaisinta 5 sekunnin ajan painettuna. Työkalu ei saa käynnistyä. Pidä liipaisinta edelleen painettuna ja paina työkontakti työstökappaleeseen. Työkalu ei saa käynnistyä. Painamatta liipaisinta vedä makasiinin naulansyöttö taakse ja paina työkontakti työstökappaleeseen. Paina liipaisinta. Työkalun täytyy käynnistyä. Päästä liipaisin irti. Iskuvasaran täytyy liikkua ylöspäin.

7. Valitse käyttötapa "kosketustoimennus". Koskettamatta työstökappaleeseen vedä makasiinin naulansyöttö taakse ja paina liipaisinta. Työkalu ei saa käynnistyä. Pidä liipaisinta edelleen painettuna ja paina työkontakti työstökappaleeseen. Työkalun täytyy käynnistyä.

8. Kun kaikki nämä tarkastukset on tehty, niin työkalu on valmis käytettäväksi. Valitse haluamasi käyttötapa ja pane naulanauhat paikalleen.

9. Säädä iskuvyyvyys osion "Iskuvyyvyyden säätö" mukaisesti ja noudata kuvien ohjeita.

10. Kaikkien tarkastusten päätyttyä laite on valmis käytettäväksi. Suorita nämä tarkastukset päivittäin ennen työkalun käyttöä tai aina silloin, jos työkalu on pudonnut maahan, siihen on kohdistunut voimakas töytäys, sen päälle on astuttu, naulat ovat juuttuneet sisään jne.

HUOLTO

Pidä moottorin ilmanottoaukot puhtaina.

Käytä ainoastaan AEG lisätarvikkeita ja AEG varaosia. Mikäli jokin komponentti, jota ei ole kuvailtu, tarvitsee vaihtoa ota yhteys johonkin AEG palvelupisteistä (kts. listamme takuuhuoltoliikkeiden/ palvelupisteiden osoitteista)

Tarvittaessa voit pyytää laitteen räjähdyspiirustuksen ilmoittaan konetyypin ja tyypikkilvessä olevan kuusinumeroisen luvun huoltopalvelustasi tai suoraan osoitteella Techtronic Industries GmbH, Max-Eyth-Strasse 10, 71364 Winnenden, Saksa.

SYMBOLIT



HUOMIO! VAROITUS! VAARA!



Ota akku pois ennen kaikkia koneeseen tehtäviä toimenpiteitä.



Lue käyttöohjeet huolellisesti, ennen koneen käynnistämistä.



Käytä laitteella työskennellessäsi aina suojalaseja.



Käytä suojakäsineitä!



Käytä kuulosuojaimia!



Sähkölaitteita, paristoja/akkuja ei saa hävittää yhdessä kotitalousjätteiden kanssa. Sähkölaitteet ja akut tulee kerätä erikseen ja toimittaa kierrätysliikkeen ympäristöystävällistä hävittämistä varten. Pyydä paikallisilta viranomaisilta tai alan kauppiailtasi tarkemmat tiedot kierrätyspisteistä ja keräyspaikoista.



CE-merkki



Kansallinen standardinumkaisuusmerkki Ukraina



EurAsian-vaatimustenmukaisuusmerkki.

TEKNIIKA STOIXEIA

KAPΦOYTIKO MΠATAPIAΣ

B18N18

Αριθμός παραγωγής.....	4567 16 02... ...000001-999999
Τύπος συνδετήρα: καψί με αφανή κεφαλή	
Διάμετρος	1,2 mm
Μήκος	15,9/55 mm
Χωρητικότητα γεμιστήρα (αριθμός των καρφίων).....	105
Ποσοστό του κύκλου	2 /sec
Τάση ανταλλακτικής μπαταρίας	18 V
Βάρος σύμφωνα με τη διαδικασία EPTA 01/2003	
Με ανταλλακτική μπαταρία L1815R.....	3,32 kg
Με ανταλλακτική μπαταρία L1820R	3,32 kg
Με ανταλλακτική μπαταρία L1825R	3,33 kg
Με ανταλλακτική μπαταρία L1830R	3,56 kg
Με ανταλλακτική μπαταρία L1840R	3,57 kg
Με ανταλλακτική μπαταρία L1850R	3,60 kg

Πληροφορίες θορύβου/δονήσεων

Τιμές μέτρησης εξακριβωμένες κατά EN 60 745.

Η σύμφωνη με την καμπύλη A εκτιμηθείσα στάθμη θορυβου του μηχανήματος αναφέρεται σε:

Στάθμη ηχητικής πίεσης (Ανασφάλεια K=3dB(A))

Στάθμη ηχητικής ισχύος (Ανασφάλεια K=3dB(A))

Φοράτε προστασία ακοής (ωτασπίδες)!

Υλικές τιμές κραδασμών (άθροισμα διανυσμάτων τριών διευθύνσεων) εξακριβώθηκαν σύμφωνα με τα πρότυπα EN 60745.

Τιμή εκπομπής δονήσεων a_h.....

Ανασφάλεια K=.....

ΠΡΟΕΙΔΟΠΟΙΗΣΗ!

Το αναφερόμενο σ' αυτές τις οδηγίες επίπεδο δονήσεων έχει μετρηθεί με μια τυποποιημένη σύμφωνα με το EN 60745 μέθοδο μέτρησης και μπορεί να χρησιμοποιηθεί για τη σύγκριση των ηλεκτρικών εργαλείων μεταξύ τους. Αυτό είναι επίσης κατάλληλο για μια προσωρινή εκτίμηση της επιβάρυνση των δονήσεων.

Το αναφερόμενο επίπεδο δονήσεων αντιπροσωπεύει τις κύριες χρήσεις του ηλεκτρικού εργαλείου. Εάν όμως το ηλεκτρικό χρησιμοποιείται σε άλλες χρήσεις, με διαφορετικά εργαλεία εφαρμογής ή ανεπαρκή συντήρηση, μπορεί να υπάρξει απόκλιση του επιπέδου δονήσεων. Αυτό μπορεί να αυξήσει σημαντικά την επιβάρυνση των δονήσεων για τη συνολική διάρκεια της εργασίας

Για μια ακριβή εκτίμηση της επιβάρυνσης των δονήσεων οφείλουν επίσης να λαμβάνονται υπόψη οι χρόνοι, στους οποίους η συσκευή είναι απενεργοποιημένη ή είναι μεν ενεργοποιημένη αλλά δεν χρησιμοποιείται πραγματικά. Αυτό μπορεί να μειώσει σημαντικά την επιβάρυνση των δονήσεων για τη συνολική διάρκεια της εργασίας.

Καθορίζετε πρόσθετα μέτρα ασφαλείας για την προστασία του χειριστή από την επίδραση των δονήσεων όπως για παράδειγμα: Συντήρηση του ηλεκτρικού εργαλείου και των εργαλείων εφαρμογής, διατηρείτε ζεστά τα χέρια, οργάνωση των διαδικασιών εργασίας.

ΠΡΟΣΟΧΗ! Διαβάστε όλες τις οδηγίες ασφαλείας και τις οδηγίες χρήσεως. Αμελείες κατά την τήρηση των προειδοποιητικών υποδείξεων μπορεί να προκαλέσουν ηλεκτροπληξία, κίνδυνο πυρκαγιάς ή/και σοβαρούς τραυματισμούς. **Φυλάξτε όλες τις προειδοποιητικές υποδείξεις και οδηγίες για κάθε μελλοντική χρήση.**

ΕΙΔΙΚΕΣ ΥΠΟΔΕΙΞΕΙΣ ΑΣΦΑΛΕΙΑΣ ΚΑΡΦΟYTIKO MΠATAPIAΣ

Να υποθέσετε πάντα ότι το εργαλείο περιέχει συνδετήρες. Απρόσεκτος χειρισμός του καρφωτικού μπορεί να επιφέρει μη αναμενόμενη εξαπόλυση συνδετήρων και ατομικό τραυματισμό.

Μην κατευθύνετε το εργαλείο προς εσάς ή οποιουσδήποτε άλλους κοντά. Μη αναμενόμενη εξαπόλυση θα πυροδοτήσει το συνδετήρα με συνέπεια τραυματισμού.

Μην ενεργοποιήσετε το εργαλείο εκτός εάν αυτό έχει τοποθετηθεί σφικτά αντίθετα από το τεμάχιο επεξεργασίας. Εάν το εργαλείο δεν έρχεται σε επαφή με το τεμάχιο επεξεργασίας ο συνδετήρας μπορεί να εκτραπεί μακριά από το στόχο σας.

Αποσυνδέστε το εργαλείο από την πηγή ισχύος όταν ο συνδετήρας μπλοκάρει στο εργαλείο. Όταν αφαιρείτε έναν μπλοκαρισμένο συνδετήρα, το καρφωτικό μπορεί να ενεργοποιηθεί κατά τύχη εάν είναι συνδεδεμένο.

Να είστε προσεκτικοί κατά την αφαίρεση ενός μπλοκαρισμένου συνδετήρα. Ο μηχανισμός μπορεί να βρίσκεται υπό συμπίεση και ο συνδετήρας μπορεί να εκτοξευθεί με δύναμη ενώ προσπαθείτε να αποδεσμεύσετε μια κατάσταση εμπλοκής.

Μη χρησιμοποιείτε αυτό το καρφωτικό για τη σύσφιξη ηλεκτρικών καλωδίων. Δεν έχει σχεδιαστεί για εγκατάσταση ηλεκτρικών καλωδίων και μπορεί να προκληθεί ζημιά στη μόνωση των ηλεκτρικών καλωδίων με συνέπεια ηλεκτροπληξία ή κίνδυνο πυρκαγιάς

Φοράτε ωτασπίδες. Η επίδραση θορύβου μπορεί να προκαλέσει απώλεια ακοής.

Προσανατολιστείτε κατά τις εργασίες κοντά σε καλυμμένα καλώδια να κρατάτε τη συσκευή από τη μονωμένη επιφάνεια της λαβής. Καρφία που πετυχαίνουν ρευματοφόρους αγωγούς, μεταδίδουν το ρεύμα στα μεταλλικά εξαρτήματα του εργαλείου, πράγμα που μπορεί να οδηγήσει σε ηλεκτροπληξία του χειριστή.

Να φοράτε πάντα προστατευτικά γυαλιά με πλευρική θωράκιση. Κανονικά γυαλιά έχουν μόνο τζάμια που αντέχουν στα χτυπήματα. Αυτά δεν καταλογίζονται στα προστατευτικά γυαλιά. Η τήρηση αυτών των κανόνων μειώνουν τον κίνδυνο τραυματισμού.

Τα προστατευτικά γυαλιά προστατεύουν από θραύσματα τόσο από ΕΜΠΡΟΣ όσο και από το ΠΛΑΙ. **Να φοράτε ΠΑΝΤΑ προστατευτικά γυαλιά κατά τον εφοδιασμό, χειρισμό και τη συντήρηση του εργαλείου.** Τα προστατευτικά γυαλιά χρειάζονται για την προστασία από τις ρυτιδώσεις και τα καρφία που μπορούν να προκαλέσουν σοβαρούς τραυματισμούς των οφθαλμών.

Απομακρύνετε πάντα τη μπαταρία προτού ρυθμίσετε το βάθος του τροχού οδηγού.

Μην αποσύρετε τον τροχό ρύθμισης, αυτός έχει σχεδιαστεί για περιστροφή.

Μην πιέσετε τη σκανδάλη ενώ ρυθμίζετε το βάθος του τροχού οδηγού. Επιλέγετε πάντα τη λειτουργία εξαπόλυσης πλήρους αλληλουχίας, προτού ρυθμίσετε το βάθος του οδηγού.

Μην κατευθύνετε το εργαλείο προς εσάς ή άλλους κοντά σας ενώ ρυθμίζετε το βάθος του οδηγού.

ΠΕΡΑΙΤΕΡΩ ΟΔΗΓΙΕΣ ΑΣΦΑΛΕΙΑΣ ΚΑΙ ΧΡΗΣΕΩΣ

Να θυμάστε ότι η κακή χρήση και ο ανάρμοςτος χειρισμός του εργαλείου μπορούν να προκαλέσουν τραυματισμούς σε εσάς και σε άλλους.

TEKNİK VERİLER	AKÜ NAGLER	B18N18
Üretim numarası	4567 16 02..	...000001-999999
Sabitleyici tipi: Başsız		
Çap	1,2 mm	
Uzunluk	15,9/55 mm	
Kartuş kapasitesi (çivi sayısı)	105	
Çevrim oranı	2 /sec	
Kartuş akü gerilimi	18 V	
Ağırlığı ise EPTA-üretici 01/2003'e göre		
Kartuş akülü L1815R	3,32 kg	
Kartuş akülü L1820R	3,32 kg	
Kartuş akülü L1825R	3,33 kg	
Kartuş akülü L1830R	3,56 kg	
Kartuş akülü L1840R	3,57 kg	
Kartuş akülü L1850R	3,60 kg	

Gürültü/Vibrasyon bilgileri

Ölçüm değerleri EN 60 745 e göre belirlenmektedir.

Aletin, frekansa bağımlı uluslararası ses basıncı seviyesi değerlendirme eğrisi A'ya göre tipik gürültü seviyesi:

Ses basıncı seviyesi (Tolerans K=3dB(A)) 83,5 dB (A)

Akustik kapasite seviyesi (Tolerans K=3dB(A)) 96,5 dB (A)

Koruyucu kulaklık kullanı!

Toplam titreşim değeri (üç yönün vektör toplamı) EN 60745'e göre belirlenmektedir:

Titreşim emisyon değeri a_h 2,6 m/s²

Tolerans K= 1,5 m/s²

UYARI!

Bu talimatlarda belirtilen titreşim seviyesi, EN 60745 standardına uygun bir ölçme metodu ile ölçülmüştür ve elektrikli el aletleri birbiriyle karşılaştırmak için kullanılabilir. Ölçüm sonuçları ayrıca titreşim yükünün geçici değerlendirilmesi için de uygundur.

Belirtilen titreşim seviyesi, elektrikli el aletin genel uygulamaları için geçerlidir. Ancak elektrikli el aleti başka uygulamalar için, farklı eklenti parçalarıyla ya da yetersiz bakım koşullarında kullanılırsa, titreşim seviyesi farklılık gösterebilir. Bu durumda, titreşim yükü toplam çalışma zaman aralığı içerisinde belirgin ölçüde yükselebilir.

Titreşim yükünün tam bir değerlendirilmesi için ayrıca cihazın kapalı olduğu süreler ve cihazın çalışır durumdaki olduğu, ancak gerçek kullanımda bulunmadığı süreler de dikkate alınmalıdır. Böylelikle, toplam çalışma zamanı aralığı boyunca meydana gelen titreşim yükü belirgin ölçüde azaltılabilir.

Kullanıcıyı titreşimlerin etkisinden korumak üzere, örneğin elektrikli el aletlerinin ve eklenti parçalarının bakımı, ellerin sıcak tutulması ve iş akışlarının organizasyonu gibi ek güvenlik tedbirleri belirleyiniz.

▲ UYARI! Bütün güvenlik notlarını ve talimatları okuyunuz.

Açıklanan uyarılara ve talimat hükümlerine uyulmadığı takdirde elektrik çarpmalarına, yangınlara ve/veya ağır yaralanmalara neden olunabilir.

Bütün uyarıları ve talimat hükümlerini ileride kullanmak üzere saklayın.

▲ GÜVENLİĞİNİZ İÇİN TALİMATLAR AKÜ NAGLER

Daima alette sabitleyici bulunduğunu varsayın. Çivi tabancasının dikkatsiz bir şekilde taşınması sabitleyicilerin beklenmedik anda çalışmasına ve kişisel yaralanmaya neden olabilir.

Aleti kendinize veya yakındaki başka bir kimseye doğru tutmayın. Tetiğe beklenmedik anda basılması sabitleyiciyi yaralanmaya neden olacak şekilde fırlattırabilir.

Alet üzerinde çalışılacak parça üzerine sıkı bir şekilde yerleştirilmeden aleti çalıştırmayın. Alet üzerinde çalışılacak parçayla temas etmiyorsa sabitleyici hedefinden kaymı olabilir.

Sabitleyiciyi alete tuttururken aleti güç kaynağından ayırın.

Sıkışan sabitleyiciyi çıkartırken çivi tabancası fişe takılıysa kazara çalışabilir.

Sıkışan sabitleyiciyi çıkartırken dikkatli olun. Mekanizma basınçla sıkışmış olabilir ve sıkışıklığı açmaya çalışırken sabitleyici kuvvetli bir şekilde fırlatılabilir.

Bu çivi tabancasını elektrik kablolarını sabitlemek için kullanmayın. Elektrik kablo kurulumu için tasarlanmamıştır ve elektrik kablolarının yalıtımına zarar verip elektrik çarpması veya yangın tehlikesine neden olabilir.

Koruyucu kulaklık kullanın. Çalışırken çıkan gürültü işitme kayıplarına neden olabilir.

Aleti yalıtımlı tutma yüzeylerinden tutun, özellikle görmeyen elektrik hatlarına isabet etme olasılığı olan işler sırasında. Elektrikli hatlara isabet eden çiviler, elektriği aletin metal kısımlarına iletirler ve bu da kullanıcıya elektrik çarpmasına neden olabilir.

Her zaman için yan siperli koruyucu gözlük takın. Normal gözlükler sadece darbelere dayanıklı camlara sahiptir. Bunlar koruyucu gözlük sayılmaz. Bu kurallara uyulması yaralanma riskini azaltır.

Koruyucu gözlük, etrafa savrulan parçacıklara karşı hem ÖNDEN hem de YANDAN koruma sağlar. Alete çivi doldururken, aleti kullanırken ve bakım işlerini yaparken HER ZAMAN bir koruyucu gözlük takın. Koruyucu gözlük kirli ve ağır göz yaralanmalarına neden olablen çivilere karşı koruma sağlamak için gerekmektedir.

Tahrik dişlisinin derinliğini ayarlamadan önce daima pili çıkartın. Ayar dişlisini geri çekmeyin, dişli önererek kullanılacak şekilde tasarlanmıştır.

Tahrik dişlisinin derinliğini ayarlarken tetiğe basmayın. Tahrik derinliğini ayarlamadan önce daima tam sıralı çalıştırma modunu seçin.

Tahrik derinliğini ayarlayan aleti kendinize veya yakındaki başka bir kimseye doğru tutmayın.

EK GÜVENLİK VE ÇALIŞMA TALİMATLARI

Her zaman bu aletin amaç dışı ve hatalı kullanımının kendinizin veya başkalarının yaralanmasına neden olabileceğini bilincinde olun.

Alet tek elle kullanılmak üzere tasarlanmıştır. Ürün yalnızca çalıştırma kolundan tutulmalıdır. Diğer elinizi çalışma alanından ve üründen uzakta tutun. Çivi çarkarken ciddi fiziksel yaralanmaları önlemek için başınızı veya diğer uzuvlarınızı ürüne yaklaştırmayın.

İş parçası temas elemanın her zaman sabitlenecek malzemenin üzerine tam olarak yerleştirildiğinden emin olun. İş parçası temas elemanın, sabitlenecek malzemenin üzerine kısmen yerleştirilmesi, çivinin malzemeyi tamamen ısıkalmasına ve ciddi fiziksel yaralanmaya neden olabilir.

Çivileri materyallerin kenarına takmayın. Üzerinde çalışılacak parça çivinin sekmesine ve sizin veya meslektaşınızın yaralanmasına neden olacak şekilde ayrılabilir. Çivinin üzerinde çalışılan materyalin kenarından beklenmedik şekilde dışarı çıkmasına veya yönünün sapmasına ve yaralanmaya neden olabilecek şekilde ağaç damarını izleyebileceğini unutmayın.

Ellerinizi ve vücudunuzu zarar verebilecek yerlerden uzak tutmanız gerektiğinde üzerinde çalışılan parçayı kelepçelerle tutun. İş parçası temas elemanın malzeme üzerine yerleştirmeden önce sabitlenecek malzemenin güvenli şekilde tutturulduğundan emin olun. Çivi çakmak, malzemenin beklenmedik şekilde kaymasına neden olabilir. Erişimi sınırlı alanlarda çalışırken yüzünüzü ve uzuvlarınızı alet başlığının arka tarafından uzak tutun. Ani geri tepme özellikle sert ve kalın materyalleri çivilerken gövdenizin darbe almasına sebep olabilir.

Normal kullanım sırasında alet bir sabitleyici takıldıktan hemen sonra geri tepcektir. Çivi tabancasını üzerinde çalışılan parçasının üzerinde tutarak geri tepmeyi önlemeye çalışmayın. Geri tepmenin engellenmesi ikinci sabitleyicinin çivi tabancasından çıkmasına neden olabilir. Sapı sıkıca tutun, aleti çalıştırın ve diğer elinizi hiçbir zaman aletin üzerine veya egzozun yanına koymayın. Bu uyarının dikkate alınmaması ciddi kişisel yaralanmalarla sonuçlanabilir.

Sabitleyicilerin yönünden separak yaralanmaya neden olabileceğinden sabitleyicileri diğer sabitleyicilerin veya aletin üzerine aşırı dik bir açıda takmayın.

Ürünü bu gibi çalışma alanlarında kullanmadan önce çalışma alanını gizli kablolarla, gaz tesisatına, su tesisatına vb. karşı kontrol edin.

Ürünü kontak anahtarıyla tahrik modunda kullandıktan sonra tam sıralı moda geri getirin.

Çivi çakma derinliği, istediğiniz derinliğin üzerine ayarlanabilir. Uygulama derinliğini belirlemek ve, gerekirse, ayarlamak için çivi çakma derinliğini bir hurda iş parçası üzerinde kontrol edilmesi tavsiye edilir.

Bu alette birlikte yalnızca ürün özellik tablosundaki açıklamaları karşılayan sabitleyicileri kullanılabilir. Yanlış sabitleyicilerin kullanılması sıkışmaya ve başka arızalara neden olabilir.

Vücut pozisyonunuzu değiştirmeniz gerekebilecek iskeleler, merdivenler veya platformlar üzerinde çalışırken temasla çalışma modunu kullanmayın. Temasla çalışma modu seçilirse hareket ederken iş parçası temas elemanın kazara etkinleşmesi nedeniyle istemediğin bir çivi fırlatabilirsiniz. Pozisyonunuzu değiştirirken tam sıralı çalışma modunu seçin veya pil takımını çıkartarak ürünü tamamen devre dışı bırakın. Bu, sizin veya diğer kişilerin yaralanma potansiyelini azaltır.

Kullanılmış kartuş aküleri ateşe veya ev çöplerine atmayın. AEG, kartuş akülerin çevreye zarar vermeyecek biçimde tasfiye edilmesine olanak sağlayan hizmet sunar; lütfen bu konuda yetkili satışçıncınızdan bilgi alın.

Kartuş aküleri metal parça veya eşyalarla birlikte saklamayın (kısa devre tehlikesi).

Şarj cihazının kartuş akü yuvasına hiçbir şekilde metal parçalar kaçmamalıdır (kısa devre tehlikesi).

C18 sistemli kartuş aküleri sadece18 V sistemli şarj cihazları ile şarj edin. Başka sistemli aküleri şarj etmeyin.

Kartuş aküleri ve şarj cihazını açmayın ve sadece kuru yerlerde saklayın. Neme ve ıslanmaya karşı koruyun.

Aşırı zorlanma veya aşırı ısınma sonucu hasar gören kartuş akülerden batarya sıvısı dışarı akabilir. Batarya sıvısı ile temasa gelen yeri hemen bol su ve sabunla yıkayın. Batarya sıvısı gözünüze kaçacak olursa en azından 10 dakika yıkayın ve zaman geçirmeden bir hekime başvurun.

Uyarı! Bir kısa devreden kaynaklanan yangın, yaralanma veya ürün hasarları tehlikesini önlemek için aleti, güç paketini veya şarj cihazını asla sıvıların içine daldırmayınız ve cihazların ve pillerin içine sıvı girmesini önleyiniz. Tuzlu su, belirli kimyasallar, ağartıcı

madde veya ağartıcı madde içeren ürünler gibi korozif veya iletken sıvılar kısa devreye neden olabilir.

KULLANIM

Çivi tabancası, içerisinde uygun çivi şeridi yer alan bir kartuştaki çivileri aışıp veya benzer yumuşak malzemelere çakmaya yöneliktir. Ürün kartuşuna güvenli şekilde doldurulabilecek çiviler, bu kılavuzun ürün teknik özellikleri tablosunda belirtilmektedir. Bu çivi tabancası ile başka bir tip çivi veya tespit elemanı kullanmayın. İskele, merdiven veya çalışma pozisyonunun değiştirilmesi gereken başka bir platform üzerinde çalışırken temasla çalışma modunu kullanmayın. Bu gibi durumda yalnızca tam sıralı modu kullanın. Çivi tabancası, elektrik kablolarının sabitlenmesi için kullanılmamalıdır.

Bu alet sadece belirttiği gibi ve usulüne uygun olarak kullanılabilir.

CE UYGUNLUK BEYANI

Tek sorumlu olarak "Teknik Veriler" bölümünde tarif edilen ürünün 2011/65/EU (RoHS), 2014/30/EU, 2006/42/EC sayılı direktifin ve aşağıdaki harmonize temel belgelerin bütün önemli hükümlerine uygun olduğunu beyan etmekteyiz:

EN 60745-1: 2009+A11:2010,
EN 60745-2-16:2010
EN 55014-1:2006+A1:2009+A2:2011
EN 55014-2:2015
EN50581:2012

Winnenden, 2017-09-25



Alexander Krug
Managing Director



Teknik evrakları hazırlamakla görevlendirilmiştir.

Teichronic Industries GmbH
Max-Eyth-Straße 10
71364 Winnenden
Germany

AKÜ

Uzun süre kullanım dışı kalmış kartuş aküleri kullanmadan önce şarj edin.

50°C üzerindeki sıcaklıklar kartuş akünün performansını düşürür. Akünün güneş ışığı veya mekân sıcaklığı altında uzun süre ısınmamasına dikkat edin.

Şarj cihazı ve kartuş aküdeki bağlantı kontaklarını temiz tutun.

Akünün ömrünün mükemmel bir şekilde uzun olması için kullandıktan sonra tamamen doldurulması gerekir.

Ömrünün mümkün olduğu kadar uzun olması için akülerin yüklem yapıldıktan sonra doldurma cihazından uzaklaştırılması gerekir.

Akünün 30 gününden daha fazla depolanması halinde: Aküyü yaklaşık 27°C'de kuru olarak depolayın.

Aküyü yüklem durumunun yaklaşık % 30 - %50 olarak depolayın. Aküyü her 6 ay yeniden doldurun.

LİTYUM İYON PİLLERİN TAŞINMASI

Lityum iyon piller tehlikeli madde taşımacılığı hakkındaki yasal hükümler tabidir.

Bu piller, bölgesel, ulusal ve uluslararası yönetmeliklere ve hükümlere uyularak taşınmak zorundadır.

- Tüketiciler bu pilleri herhangi bir özel şart aranmaksızın karayoluyla taşıyabilirler.
- Lityum iyon pillerin nakliye şirketleri tarafından ticari taşımacılığı için tehlikeli madde taşımacılığının hükümleri geçerlidir. Sevk hazırlığı ve taşıma sadece ilgili eğitim görmüş personel tarafından gerçekleştirilir. Bütün süreç zamanca bir refakatçilik altında gerçekleştirilmek zorundadır.

Pillerin taşınması sırasında aşağıdaki hususlara dikkat edilmesi gerekmektedir:

- Kısa devre oluşmasını önlemek için kontakların korunmuş ve izole edilmiş olmasını sağlayınız.
- Pil paketinin ambalajı içinde kaymamasına dikkat ediniz.
- Hasarlı veya akmış pillerin taşınması yasaktır.

Ayrıca bilgiler için nakliye şirketinize başvurunuz.

KULLANIM

Bu akülü çivi çakma aleti iki işletim türüne sahiptir (bunun için şekillere de bakın):

Tek tetikleme:
Çivi, tetiğe basıldığında çakılır.

Temas tetikleme:
Çivinin, iş parçası ile temas halinde otomatik çakılması için tetiği basılı tutun.

Çakma derinliğinin ayarlanması (şekillere bakın)
İş parçasının arkasında ne olduğunu kontrol edin. Çivi, iş parçasına çakıldığında bunu delip geçerek başka kişilerin ciddi yaralanmasına neden olabilir. Çivinin iş parçasını delip geçmesini önlemek için gerektiğinde çakma derinliğini azaltın.

GÜNLÜK KONTROL GEREKLİ

⚠ UYARI: Kediniz ve başkaları için yaralanma riskini mümkün olduğu kadar düşük tutmak için her gün çalışmaya başlamadan önce aşağıdaki kontrolleri yapın - özellikle de alet yere düştüğünde, sert bir darbe aldığında veya üzerine basıldığında. Aşağıdaki kontrolleri belirtilen SIRAYA göre yapın. Alet usulüne uygun olarak çalışmadığında, gecikmeksizin AEG Müşteri Servisi ile irtibata geçin.

Aleti her zaman kendinize ve başka kişilere bakmayacak şekilde tutun.

1. Aküyü çıkartın.
UYARI! Çivileri çakarken aleti her zaman kendinize ve başka kişilere bakmayacak şekilde tutun. Aksi halde yaralanma tehlikesi bulunur.
2. Aletin bütün vidalarını, saplamalarını, somunlarını ve pimlerini kontrol edin. Gevşek sabitleme elemanları tekrar sıkılmalıdır.
3. Şarjör içindeki çivi itme düzeneğini geriye çekin ve çalışma kontağını bir iş parçasına bastırın. Tetik kolaylıkla basılabilir olmalıdır.
4. Çalışma kontağı iş parçasına temas ettiğinde tetiğe basın. Tetik kolaylıkla basılabilir olmalıdır.
5. Aküyü takın.
6. "Tek tetikleme" işletim türünü seçin. Şarjör içindeki çivi itme düzeneğini geriye çekin ve bu sırada tetiğe basmayın, ve ardından çalışma kontağını bir iş parçasına bastırın. Alet çalışmaya başlamamalıdır. Çalışma kontağını iş parçasından çekin ve şarjör içindeki çivi itme düzeneğini geri çekin. Tetiği 5 saniye süreyle basılı tutun. Alet çalışmaya başlamamalıdır. Tetiği basılı tutmaya devam edin ve çalışma kontağını iş parçasına bastırın. Alet çalışmaya başlamamalıdır. Şarjör içindeki çivi itme düzeneğini, tetiğe basmadan geri çekin ve çalışma kontağını bir iş parçasına bastırın. Tetiğe basın. Alet çalışmaya başlamalıdır. Tetiği bırakın. Çakma saplaması yukarı doğru hareket etmelidir.
7. "Temas tetikleme" işletim türünü seçin. Şarjör içindeki çivi itme düzeneğini, bir iş parçasına temas olmadan geri çekin ve tetiğe basın. Alet çalışmaya başlamamalıdır. Tetiği basılı tutmaya devam edin ve çalışma kontağını bir iş parçasına bastırın. Alet çalışmaya başlamalıdır.
8. Bütün bu kontroller yapıldıktan sonra alet kullanılmaya hazırdır. İstenilen işletim türünü seçin ve çivi şeritlerini takın.
9. Çakma derinliğini "Çakma derinliğinin ayarlanması" bölümüne göre ayarlayın ve şekillere dikkat edin.
10. Bütün kontroller yapıldıktan sonra alet çalışmaya hazırdır. Bu kontrolleri her gün aleti kullanmadan önce ve alet yere düştüğünde, ağır bir darbe aldığında, üzerine basıldığında ve çiviler sıkıştığında her defasında yapın.

BAKIM

Aletin havalandırma aralıklarını daima temiz tutun.

Sadece Milwaukee aksesuarı ve yedek parçası kullanın. Nasıl değiştirileceği açıklanmamış olan yapı parçalarını bir Milwaukee müşteri servisinden veya doğrudan Techtronic Industries GmbH, Max-Eyth-Straße 10, 71364 Winnenden, Germany adresinden isteyebilirsiniz.

Gerektiğinde cihazın ayrıntılı çizimini, güç levhası üzerindeki makine modelini ve altı haneli rakamı belirterek müşteri servisinden veya doğrudan Techtronic Industries GmbH, Max-Eyth-Straße 10, 71364 Winnenden, Germany adresinden isteyebilirsiniz.

SEMBOLLER



DİKKAT! UYARI! TEHLİKE!



Aletin kendinde bir çalışma yapmadan önce kartuş aküyü çıkarın.



Lütfen aleti çalıştırmadan önce kullanma kılavuzunu dikkatli biçimde okuyun.



Aletle çalışırken daima koruyucu gözlük kullanın.



Koruyucu eldivenlerinizi takınız!



Koruyucu kulaklık kullanın!



Elektrikli cihazların, pillerin/akülerin evsel atıklarla birlikte bertaraf edilmesi yasaktır. Elektrikli cihazlar ve aküler ayrılarak biriktirilmeli ve çevreye zarar vermeden bertaraf edilmeleri için bir atık değerlendirme tesisine götürülmelidir. Yerel makamlara veya satıcınıza geri dönüşüm tesisleri ve atık toplama merkezlerinin yerlerini danışınız.



CE işareti



Ulusal uygunluk işareti Ukrayna



EurAsian Uyumluluk işareti

TECHNICKÁ DATA

AKUMULAČNÍ SBÍJEČKA NA HŘEBÍKY

B18N18

Výrobní číslo.....4567 16 02...
.....000001-999999

Typ upínadla: Hřebík

Průměr..... 1,2 mm
Délka..... 15,9/55 mm
Kapacita zásobníku (Počet hřebíků)..... 105
Počet cyklů..... 2 /sec
Napětí výměnného akumulátoru..... 18 V

Hmotnost podle prováděcího předpisu EPTA 01/2003

s výměnným akumulátorem L1815R..... 3,32 kg
s výměnným akumulátorem L1820R..... 3,32 kg
s výměnným akumulátorem L1825R..... 3,33 kg
s výměnným akumulátorem L1830R..... 3,56 kg
s výměnným akumulátorem L1840R..... 3,57 kg
s výměnným akumulátorem L1850R..... 3,60 kg

Informace o hluku / vibracích

Naměřené hodnoty odpovídají EN 60 745.

V třídě A posuzovaná hladina hluku přístroje činí typicky:

Hladina akustického tlaku (Kolisavost K=3dB(A))..... 83,5 dB (A)
Hladina akustického výkonu (Kolisavost K=3dB(A))..... 96,5 dB (A)

Používejte chrániče sluchu!

Celkové hodnoty vibrací (vektorový součet tří směrů) zjištěné ve smyslu EN 60745.

Hodnota vibračních emisí a_v..... 2,6 m/s²
Kolisavost K=..... 1,5 m/s²

VAROVÁNÍ

Úroveň chvění uvedená v tomto návodu byla naměřena podle metody měření stanovené normou EN 60745 a může být použita pro porovnání elektrického nářadí. Hodí se také pro průběžný odhad zatížení chvěním.

Uvedená úroveň chvění představuje hlavní účely použití elektrického nářadí. Jestliže se ale elektrické nářadí používá pro jiné účely, s odlišnými nástroji nebo s nedostatečnou údržbou, může se úroveň chvění odlišovat. To může značně zvýšit zatížení chvěním během celé pracovní doby.

Pro přesný odhad zatížení chvěním se musí také zohlednit časy, během kterých je přístroj vypnutý nebo kdy je sice v chodu, ale skutečně se s ním nepracuje. To může zatížení chvěním během celé pracovní doby značně snížit.

Stanovte doplňková bezpečnostní opatření pro ochranu obsluhy před účinky chvění jako například: technická údržba elektrického nářadí a nástrojů, udržování teploty rukou, organizace pracovních procesů.

⚠ UPOZORNĚNÍ! Přečtěte si všechny bezpečnostní pokyny a návody. Zanedbání při dodržování varovných upozornění a pokynů mohou mít za následek úder elektrickým proudem, požár a/nebo těžká poranění.

Všechna varovná upozornění a pokyny do budoucna uschovejte.

⚠ SPECIÁLNÍ BEZPEČNOSTNÍ UPOZORNĚNÍ AKUMULAČNÍ SBÍJEČKA NA HŘEBÍKY

Vždy předpokládejte, že nástroj obsahuje spony. Nedbalá obsluha hřebíkové sbíječky může mít za následek neočekávané nastřelení spon a poranění osob.

Nemiřte nástrojem na sebe ani nikoho v blízkosti. Neočekávané spuštění vystřelí sponu – příčina poranění.

Nepoužívejte nástroj, dokud není pevně umístěn vůči obrobku. Není-li nástroj v kontaktu s obrobkem mohou se spony od něj odrazet.

Odpojte nástroj od zdroje napájení při zaseknutí spony v nástroji. Při odstraňování zaseknutých spon se může hřebíková sbíječka náhodně aktivovat, je-li zapojena.

Buďte opatrní při odstraňování zaseknuté spony. Mechanismus může být pod tlakem a spona může být silou vytlačena při pokusu uvolnit blokaci.

Nepoužívejte hřebíkovou sbíječku pro přisponkování elektrických kabelů. Není určeno pro instalaci elektrických kabelů a mohou poškodit izolaci elektrických kabelů s následkem úrazu elektrinou či požáru.

Používejte chrániče sluchu. Působením hluku může dojít k poškození sluchu.

Nářadí držte na izolovaných místech rukojeti především při takových pracích, při kterých byste mohli zasáhnout skryté

vodiče. Hřebíky, které narazí na vodiče pod proudem, převeďte proud na kovové části nářadí, což může vést k zásahu obsluhující osoby elektrickým proudem.

Noste vždy ochranné brýle s bočním ochranným krytem. Běžné brýle mají pouze skla odolná vůči nárazům. Nepovažují se za ochranné brýle. Respektování těchto pravidel snižuje riziko poranění.

Ochranné brýle vás chrání před odletujícími částicemi nejen ZPŘEDU ale i ZE STRANY. Při nasazování, obsluze a opravě nářadí noste VŽDY ochranné brýle. Ochranné brýle jsou potřebné k ochraně před nečistotami a hřebíky, které by mohly způsobit závažné poranění očí.

Před seřizením hloubky nastřelovacího kola vyjměte baterii. Nezatahujte seřizovací kolo, je navrženo, aby se otáčelo. Při seřizování hloubky nastřelovacího kola nemačkejte spoušť. Před seřizením hloubky pohonu vždy zvolte plně sekvenční režim nastřelování. Nemiřte nástrojem na sebe ani nikoho v blízkosti při seřizování hloubky nastřelování.

DALŠÍ BEZPEČNOSTNÍ A PRACOVNÍ POKYNY

Vždy se vyvarujte nesprávné obsluhy tohoto nástroje, může dojít k poranění vás i ostatních.

Tento výrobek je navržen používáním jednou rukou. Výrobek musí být držen pouze za ovládací rukojeť. Mějte druhou ruku v dostatečné vzdálenosti od pracovního prostoru a produktu. Nepokládejte hlavu nebo jiné části těla blízko produktu při zavádění/ nastřelování hřebíků, aby nedošlo k vážnému zranění.

Vždy se ujistěte, že kontakt obrobku je zcela umístěn nad upevňovacím materiálem. Umístění kontaktu obrobku částečně nad upevňovacím materiálem by mohlo způsobit to, že hřebík zcela mine materiál a způsobí vážné zranění.

Nenastřelujte hřebíky blízko hran materiálu. Obrobek se může rozpítlit a hřebík odrazit – poranění vás či přihlížejících. Buďte opatrní, hřebík může sjet po letokruhu dřeva, což způsobí neočekávaný výstup z obrobku nebo odchýlení – nebezpečí poranění.

Přidrže obrobek svorkami, abyste ochránili ruce a tělo před nebezpečím. Ujistěte se, že materiál, který má být upevněn je řádně zabezpečen před stisknutím kontaktu obrobku proti materiálu. Zavadění hřebíku může způsobit, že se materiál neočekávaně posune. Udržujte ruce a tělo mimo zadní část víka nástroje při pracích v omezených prostorech. Náhlé odrazení může vést z zasažení těla, zejména při nastřelování do tvrdého či kompaktního materiálu.

Při běžném provozu se nástroj odrazí ihned po nastřelení spony. Nepokoušejte se bránit odrazení držením hřebíkové sbíječky proti obrobku. Omezení odrazení může vést k nastřelení druhé spony. Pevně uchopte rukojeť, nechejte nástroj provést práci a nikdy nepokládejte ruku na horní stranu nástroje nebo do blízkosti výstupu. Nedodržení tohoto varování může způsobit vážné osobní poranění.

Nenastřelujte sponami na horní stranu dalších spon ani s nástrojem s velmi strmým úhlem, může to způsobit vychýlení spon s následkem zranění.

Vždy kontrolujte pracovní oblast na skryté dráty, vedení plynu, vodovod atd., než zde výrobek použijete.

Po použití produktu v režimu kontaktního ovládání přepněte zpět do sekvenčního režimu.

Hloubku nastřelování hřebíků lze seřídit za vaši požadovanou hloubku. Je vhodné zkontrolovat hloubku zavadění hřebíku na odpadním kusu a v případě potřeby nastavit hloubku pro danou aplikaci.

V nástroji lze používat pouze spony shodné s těmi v tabulce specifikace produktu. Použití nesprávných spon povede k zaseknutí či jiným selháním.

Nevybírejte režim kontaktního zavadění při práci na lešení, žebříku nebo plošině, kde je nutné přesunout svou polohu těla. Můžete neúmyslně vystřelit hřebík neúmyslnou aktivací kontaktu obrobku při pohybu, když je zvolen režim kontaktního zavadění. Při změně polohy vyberte plnou sekvenční (postupnou) aktivaci nebo zcela deaktivujte produkt odstraněním akumulátoru. Tím se sníží možnost zranění vás i ostatních.

Použitě nevyhazujte do domovního odpadu nebo do ohně. AEG nabízí ekologickou likvidaci starých článků, ptejte se u vašeho obchodníka s nářadím.

Náhradní akumulátor neskladujte s kovovými předměty, nebezpečí zkratu.

V nabíjecím postu nabíječky neskladujte kovové předměty, nebezpečí zkratu.

Akumulátor systému 18 V nabíjejte pouze nabíječkou systému 18 V. Nenabíjejte akumulátory jiných systémů.

Náhradní akumulátory ani nabíječku neotvírejte, skladujte je v suchu, chráňte před vlhkem.

Při extrémní zátěži či vysoké teplotě může z akumulátoru vytékat kapalina. Při zasažení touto kapalinou okamžitě zasažená místa omyjte vodou a mýdlem. Při zasažení očí okamžitě důkladně po dobu alespoň 10 min. omývat a neodkladně vyhledat lékaře.

Varování! Abyste zabránili nebezpečí požáru způsobeného zkratem, poraněním nebo poškozením výrobku, neponořujte nářadí, výměnnou baterii nebo nabíječku do kapaliny a zajistěte, aby do zařízení a akumulátorů nevnikly žádné tekutiny. Korodující nebo vodivé kapaliny, jako je slaná voda, určité chemikálie a bělicí prostředky nebo výrobky, které obsahují bělidlo, mohou způsobit zkrat.

OBLAST VYUŽITÍ

Hřebíkovačka je určena k zavadění hřebíků do dřeva nebo podobných měkkých materiálů ze zásobníku, který obsahuje pás vhodných hřebíků. Hřebíky, které mohou být bezpečně vloženy do zásobníku pro produkt, jsou popsány ve specifi kační tabulce produktu v této příručce. Nepoužívejte žádný jiný typ hřebíků nebo upevnění na hřebíkovače. Nepoužívejte přístroj v režimu

kontaktní aktivace při práci na lešení, žebříku nebo jiné plošině, kde je vyžadována změna pracovní polohy. Používejte v tomto případě pouze plně sekvenční režim. Hřebíkovačka by neměla být používána pro upevnění elektrických kabelů.

Toto zařízení lze používat jen pro uvedený účel.

CE-PROHLÁŠENÍ O SHODĚ

Výhradně na vlastní zodpovědnost prohlašujeme, že se výrobek popsaný v "Technických údajích" shoduje se všemi relevantními předpisy směrnice 2011/65/EU (RoHS), 2014/30/ES, 2006/42/ES a s následujícími harmonizovanými normativními dokumenty:

EN 60745-1: 2009+A11:2010,
EN 60745-2-16:2010
EN 55014-1:2006+A1:2009+A2:2011
EN 55014-2:2015
EN 550581:2012

Winnenden, 2017-09-25

Alexander Krug
Managing Director



Zplnomocněn k sestavování technických podkladů.

Techtronic Industries GmbH
Max-Eyth-Straße 10
71364 Winnenden
Germany

AKUMULÁTORY

Děle nepoužívané akumulátory je nutné před použitím znovu nabít.

Teplota přes 50°C snižuje výkon akumulátoru. Chraňte před dlouhým přehříváním na slunci či u topení.

Kontakty nabíječky a akumulátoru udržujte v čistotě.

Pro optimální životnost je nutné akumulátory po použití plně dobít.

K zabezpečení dlouhé životnosti by se akumulátory měly po nabití vyjmout z nabíječky.

Při skladování akumulátoru do dobu delší než 30 dní: Skladujte akumulátor v suchu při cca 27°C.
Skladujte akumulátor při cca 30%-50% nabíjecí kapacity.
Opakujte nabíjení akumulátoru každých 6 měsíců.

PŘEPRAVA LITHIUM-IONTOVÝCH BATERIÍ

Lithium-iontové baterie spadají podle zákonných ustanovení pod přepravu nebezpečného nákladu.

Přeprava těchto baterií se musí realizovat s dodržováním lokálních, vnitrostátních a mezinárodních předpisů a ustanovení.

- Spotřebitelé mohou tyto baterie bez problémů přepravovat po komunikacích.
- Komerční přeprava lithium-iontových baterií prostřednictvím přepravních firem podléhá ustanovením o přepravě nebezpečného nákladu. Přípravu k vyexpedování a samotnou přepravu směji vykonávat jen příslušně vyškolené osoby. Na celý proces se musí odborně dohlížet.

Při přepravě baterií je třeba dodržovat následující:

- Zajistěte, aby kontakty byly chráněné a izolované, aby se zamezilo zkratům.
- Dávejte pozor na to, aby se svazek baterií v rámci balení nemohl sesmeknout.
- Poškozené a vyteklé baterie se nesmějí přepravovat.

Ohledně dalších informací se obraťte na vaši přepravní firmu.

MANIPULACE

Tato akumulátorová hřebíkovačka umožňuje dva režimy provozu (viz také zobrazení):

Jednotlivý nástřel:

Hřebík se nastřelí stisknutím spouště.

Kontaktní nástřel:

Spoušť je třeba držet stisknutou, aby se hřebík při kontaktu s opracovávanou součástí automaticky nastřelil.

Nastavení hloubky nastřelení (viz zobrazení)

Zkontrolujte, co se nachází za opracovávanou součástí. Hřebík může při nastřelování projít přes opracovávanou součást a přitom vážně zranit jiné osoby. Případně zredukujte hloubku nastřelení, aby se zamezilo tomu, že hřebík prorazí opracovávanou součást.

JE POTŘEBNÁ KAŽDODENNÍ KONTROLA

▲ VÝSTRAHA: Abyste minimalizovali riziko poranění sebe a jiných osob, proveďte každý den před začátkem práce následující kontrolu – zejména tehdy, když vám nářadí spadlo, utrpělo silný náraz nebo na něj někdo šlápl. Následující kontroly proveďte v uvedeném POŘADÍ. Jestliže nářadí řádně nefunguje, okamžitě se spojte se servisním střediskem AEG.

Nářadí vždy nasměrujte pryč od sebe a jiných osob.

1. Odstraňte akumulátor.

VÝSTRAHA! Nářadí při použití hřebíků vždy nasměrujte pryč od sebe a jiných osob. V opačném případě vznikne nebezpečí poranění.

2. Zkontrolujte všechny šrouby, čepy, matice a kolíky nářadí. Uvolněné upevňovací prvky je třeba připevnit.

3. Podávání hřebíků v zásobníku potáhněte zpět a stiskněte pracovní kontakt proti opracovávané součásti. Stisknutí spouště se musí dát provést lehce.

4. Když pracovní kontakt přiléhá k součásti, stiskněte spoušť. Stisknutí spouště se musí dát provést lehce.

5. Nasaďte akumulátor.

6. Zvolte si režim provozu "Jednotlivý nástřel". Podávání hřebíků v zásobníku poáhněte zpět bez stisknutí spouště a stiskněte pracovní kontakt proti opracovávané součásti. Nářadí se nesmí spustit. Pracovní kontakt odtahněte z obrobku a podávání hřebíků v zásobníku potáhněte nazpět. Spoušť podržte 5 sekund zatlačenu. Nářadí se nesmí spustit. Spoušť držte i nadále stisknutou a pracovní kontakt tlačte proti opracovávané součásti. Nářadí se nesmí spustit. Bez stisknutí spouště potáhněte podávání hřebíků v zásobníku zpět a pracovní kontakt tlačte proti opracovávané součásti. Stiskněte spoušť. Nářadí se musí spustit. Spoušť pusťte. Zapadací čep se musí pohnout směrem nahoru.

7. Zvolte si režim provozu "Kontaktní nástřel". Bez kontaktu s obrobkem potáhněte podávání hřebíků v zásobníku nazpět a stiskněte spoušť. Nářadí se nesmí spustit. Spoušť držte i nadále stisknutou a pracovní kontakt tlačte proti opracovávané součásti. Nářadí se musí spustit.

8. Po úspěšném zrealizování všech těchto kontrol je nářadí připraveno k použití. Zvolte si požadovaný režim provozu a vložte pásek s hřebíky.

9. Nastavte hloubku nastřelení podle odstavce "Nastavení hloubky nastřelení" a fiďte se obrázky.

10. Po ukončení všech kontrol je přístroj připraven k použití. Tyto kontroly zrealizujte každý den před použitím nářadí nebo vždy tehdy, když vám přístroj spadl, utrpěl silný náraz, někdo na něj šlápl, hřebíky se zpřičily, atd.

ÚDRŽBA

Větrací šterbiny nářadí udržujeme stále čisté.

Používat výhradně příslušenství AEG a náhradní díly AEG. Díly jejichž výměny nebyla popsána, nechte vyměnit v autorizovaném servisu (viz "Záruky / Seznam servisních míst")

V případě potřeby si můžete v servisním centru pro zákazníky nebo přímo od firmy Techtronic Industries GmbH, Max-Eyth-Straße 10, 71364 Winnenden, Německo vyžádat schematický náčrt jednotlivých dílů přístroje, když uvedete typ přístroje a šestimístné číslo na výkonovém štítku.

SYMBOLY



POZOR! VAROVÁNÍ! NEBEZPEČÍ!



Před zahájením veškerých prací na vrtacím šroubováku vyjmout výměnný akumulátor.



Před spuštěním stroje si pečlivě pročtěte návod k používání.



Při práci se strojem neustále nosit ochranné brýle.



Používejte ochranné rukavice!



Používejte chrániče sluchu!



Elektrická zařízení, baterie/akumulátory se nesmí likvidovat společně s odpadem z domácnosti. Elektrická zařízení, baterie/akumulátory je třeba sbírat odděleně a odevzdat je v recyklačním podniku na ekologickou likvidaci. Na místních úřadech nebo u vašeho specializovaného prodejce se informujte na recyklační podniky a sběrné dvory.



Značka CE



Národní znak shody Ukrajiny



Euroasijská značka shody

TECHNICKÉ ÚDAJE AKUMULÁTOROVÁ KLINCOVAČKA B18N18

Výrobné číslo..... 4567 16 02..
.....000001-999999

Typ upínadla: Drôtený klinček

Premer.....	1,2 mm
Dĺžka.....	15,9/55 mm
Kapacita zásobníka (počet klinčkov).....	105
Počet cyklov.....	2 /sec
Napätie výmenného akumulátora.....	18 V
Hmotnosť podľa vykonávacieho predpisu EPTA 01/2003	
s výmenným akumulátorom L1815R.....	3,32 kg
s výmenným akumulátorom L1820R.....	3,32 kg
s výmenným akumulátorom L1825R.....	3,33 kg
s výmenným akumulátorom L1830R.....	3,56 kg
s výmenným akumulátorom L1840R.....	3,57 kg
s výmenným akumulátorom L1850R.....	3,60 kg

Informácia o hluku / vibráciách

Namerané hodnoty určené v súlade s EN 60 745.

V triede A posudzovaná hladina hluku prístroja číni typicky:

Hladina akustického tlaku (Kolisavosť K=3dB(A))..... 83,5 dB (A)

Hladina akustického výkonu (Kolisavosť K=3dB(A))..... 96,5 dB (A)

Používajte ochranu sluchu!

Celkové hodnoty vibrácií (vektorový súčet troch smerov) zistené v zmysle EN 60745.

Hodnota vibračných emisií a_h..... 2,6 m/s²

Kolisavosť K=..... 1,5 m/s²

POZOR!

Úroveň vibrácií uvedená v týchto pokynoch bola nameraná meracou metódou, ktorú stanovuje norma EN 60745 a je možné ju použiť na vzájomné porovnanie elektrického náradia. Hodí sa aj na predbežné posúdenie kmitavého namáhania.

Uvedená úroveň vibrácií reprezentuje hlavné aplikácie elektrického náradia. Ak sa však elektrické náradie používa pre iné aplikácie, s odlišnými vloženými nástrojmi alebo s nedostatočnou údržbou, môže sa úroveň vibrácií líšiť. Toto môže kmitavé namáhanie v priebehu celej pracovnej doby podstatne zvýšiť.

Pre presný odhad kmitavého namáhania by sa mali tiež zohľadniť doby, v ktorých je náradie vypnuté alebo je sice v chode, ale v skutočnosti sa nepoužíva. Toto môže kmitavé namáhanie v priebehu celej pracovnej doby zreteľne redukovať.

Stanovte dodatočné bezpečnostné opatrenia pre ochranu obsluhy pred účinkami vibrácií, ako napríklad: údržba elektrického náradia a vložených nástrojov, udržiavanie teploty rúk, organizácia pracovných postupov.

UPOZORNENIE! Prečítajte si všetky bezpečnostné pokyny a návody. Zanedbanie dodržiavania výstražných upozomení a pokynov uvedených v nasledujúcich textoch môže mať za následok zásah elektrickým prúdom, spôsobiť požiar a/alebo ťažké poranenie.

Tieto výstražné upozornenia a bezpečnostné pokyny starostlivo uschovajte na budúce použitie.

ŠPECIÁLNE BEZPEČNOSTNÉ POKYNY AKUMULÁTOROVÁ KLINCOVAČKA

Vždy predpokladajte, že nástroj obsahuje sponky. Pri neopatrnnej manipulácii s klinčkovými zbijačkami môže dôjsť k neočakávanému vbíjaniu sponiek a osobnému poraneniu.

Namierte nástrojom smerom k sebe ani žiadnej osobe v blízkosti. Pri neočakávanom spustení sa uvoľní sponka, čo môže spôsobiť poranenie.

Nespúšťajte nástroj, kým tento nie je pevne priložený k obrobku. Ak nástroj nie je v kontakte s obrobkom, sponka sa môže odchyliť od vášho cieľa.

Keď sa upínadlo zasekne v nástroji, odpojte nástroj od elektrickej siete. Pri odstraňovaní zaseknutej spojky sa môže klinčková zbijačka neúmyselne spustiť, pokiaľ je zapojená.

Pri odstraňovaní zaseknutej spojky dávajte pozor.

Mechanizmus môže byť pod tlakom a sponka sa môže násilne uvoľniť pri pokuse o uvoľnenie pri zaseknutí.

Túto klinčkovú zbijačku nepoužívajte na upínanie elektrických káblov. Nie je určený na inštaláciu elektrických káblov a môže spôsobiť poškodenie izolácie elektrických káblov a následne zásah elektrickým prúdom alebo riziko vzniku požiaru.

Používajte ochranu sluchu. Pôsobenie hluku môže spôsobiť stratu sluchu.

Vždy skontrolujte, či je kontakt s obrobkom plne umiestnený nad pripevňovaným materiálom. Pri umiestnení kontaktu obrobku len čiastočne nad upevňovaným materiálom, by mohli klince úplne mŕňať materiál, čo spôsobí závažné osobné poranenie.

Nevbíjajte klince v blízkosti okraja materiálu. Obrobok sa môže rozštiepiť, čo spôsobí osdkočenie klinca a následné poranenie – vás alebo spolupracovníka. Berte ohľad na to, že kliniec môže sledovať vlákna dreva, čo spôsobí, že kliniec môže neočakávané vystúpiť z bočnej strany dreva pracovného materiálu alebo sa ohnúť a tak spôsobiť možné zranenie.

Keď je potrebné zabezpečiť, aby nedošlo k potenciálnemu zraneniu rúk a tela, pripráďte obrobok pomocou svoriek. Pred priložením kontaktu obrobku na materiál skontrolujte, či je upevňovaný materiál náležite zaistený. Vbíjanie klinčkov môže spôsobiť neočakávané posunutie materiálu. Tvár a časti tela nedávajte do blízkosti zadnej časti veľa nástroja pri práci v obmedzených priestoroch. Náhle samonabítenie môže spôsobiť náraz do tela, najmä pri vbíjaní do tvrdých alebo hustých materiálov.

Pri štandardnom použití nástroj ihneď po vbití sponky vykoná samonabítenie. Nepokúšajte sa brániť samonabíteniu tak, že budete držať zbijačku oproti obrobku. Pri zabránení samonabíteniu môže dôjsť k vypusteniu druhej sponky zo zbijačky. Pevne uchopte rukoväť, nechajte nástroj pracovať a nikdy nedávajte druhú ruku navrch nástroja alebo do blízkosti výfuku. Pri nerešpektovaní tejto výstrahy môže dôjsť k vážnemu poraneniu osôb.

Nevbíjajte sponky na iné sponky alebo s nástrojom v príliš strmom uhle, inak môže dôjsť k ohnatiu sponiek a následnému poraneniu.

Pred prácou v pracovnom priestore vždy skontrolujte, či sa v tomto pracovnom priestore nenachádza skryté vedenie, plynové potrubie, vodovodné potrubie a pod.

Po použití produktu v režime spúšťania kontaktom ho prepnite späť do plne sekvenčného režimu.

Hĺbka vbíjania klinca sa dá nastaviť aj za požadovanú hĺbku. Odporúča sa otestovať hĺbku vbíjania na odpadovom kuse a určiť požadovanú hĺbku pre danú aplikáciu a v prípade potreby ju upraviť.

S týmto nástrojom je možné používať len sponky zodpovedajúce popisu v tabuľke špecifikácií produktu. Pri použití nesprávnych sponiek môže dôjsť k zaseknutiu či iným poruchám.

Nepoužívajte režim spúšťania kontaktom pri práci na lešeniach, rebrikoch alebo plošinách, kde môžete potrebovať zmeniť polohu tela. Pri presúvaní sa z miesta na miesto môžete neúmyselne vystreliť kliniec nepozorným aktívaním kontaktu obrobku, ak je zvolený režim spúšťania kontaktom. Pri zmene polohy vyberte plne sekvenčné spúšťanie alebo úplne deaktivujte produkt tak, že vyberiete jednotku akumulátora. Znížite tak riziko potenciálneho zranenia vás aj iných osôb.

Opotrebované výmenné akumulátory nezahadzujte do ohňa alebo medzi domový odpad. AEG ponúka likvidáciu starých výmenných akumulátorov, ktorá je v súlade s ochranou životného prostredia; informujte sa u Vášho predajcu.

Výmenné akumulátory neskladovať spolu s kovovými predmetmi (nebezpečenstvo skratu).

Do zasúvacieho otvoru pre výmenné akumulátory na nabíjacom zariadení, sa nesmú dostať žiadne kovové predmety (nebezpečenstvo skratu).

Výmenné akumulátory systému 18 V nabíjajte len nabíjacími zariadeniami systému 18 V. Akumulátory iných systémov týmto zariadením nenabíjajte.

Výmenné akumulátory a nabíjacie zariadenia neotvárajte a skladujte len v suchých priestoroch. Chránite pred vlhkosťou.

Pri extrémnych záťažach alebo extrémnych teplotách môže dôjsť k vytekaniu batérovej tekutiny z poškodeného výmenného akumulátora. Ak dôjde ku kontaktu pokožky s roztokom, postihnúť miesto umyt vodou a mydlom. Ak sa roztok dostane do očí, okamžite ich dôkladne vypláchnuť po dobu min. 10 min a bezodkladne vyhľadajte lekára.

Varovanie! Aby ste zabránili nebezpečenstvu požiaru spôsobeného skratom, poraneniam alebo poškodeniam výrobku, neponárajte náradie, výmenný akumulátor alebo poškodenia výrobku, nepoužívajte náradie, výmenný akumulátor alebo poškodenia výrobku a postarajte sa o to, aby do zariadení a akumulátorov nevnikli

žiadne tekutiny. Korodujúce alebo vodivé kvapaliny, ako je slaná voda, určité chemikálie a bieliace prostriedky alebo výrobky, ktoré obsahujú bieliadlo, môžu spôsobiť skrat.

POUŽITIE PODĽA PRÍPOBÍ

Klinčková zbijačka je určená na vbíjanie klinčkov do dreva a podobných mäkkých materiálov zo zásobníka obsahujúceho pás vhodných klinčkov. Klince ktoré možno bezpečne vkladať do zásobníka pre produkt, sú popísané v tabuľke špecifi kácií produktu v tejto príručke. S klinčkovou zbijačkou nepoužívajte žiadny iný druh klinčkov či upevňovacích prostriedkov. Nepoužívajte v režime spúšťania kontaktom pri práci na lešení, rebriku či inej plošine, kde sa vyžaduje zmena pracovnej polohy. V tomto prípade používajte len sekvenčnom režime. Klinčková zbijačka sa nesmie používať na upevňovanie elektrických káblov.

Tento prístroj sa smie používať len v súlade s uvedenými predpismi.

CE - VYHLÁSENIE KONFORMITY

Výhradne na vlastnú zodpovednosť vyhlasujeme, že výrobok popísaný v "Technických údajoch" sa zhoduje so všetkými relevantnými predpismi smernice 2011/65/EU (RoHS), 2014/30/EU, 2006/42/EC a nasledujúcimi harmonizujúcimi normatívnymi dokumentmi:

EN 60745-1: 2009+A11:2010,

EN 60745-2-16:2010

EN 55014-1:2006+A1:2009+A2:2011

EN 55014-2:2015

EN50581:2012

Winnenden, 2017-09-25



Alexander Krug
Managing Director



Splnomocnený zostaviť technické podklady.

Techtronic Industries GmbH
Max-Eyth-Straße 10
71364 Winnenden
Germany

AKUMULÁTORY

Dlhší čas nepoužívané výmenné akumulátory pred použitím dobíť.

Teplota vyššia ako 50°C znižuje výkon výmenného akumulátora. Zabraňte dlhšiemu ohriatiu slnkom alebo kúrením.

Prípadné kontakty na nabíjacom zariadení a výmennom akumulátore udržiavať čisté.

Pre optimálnu životnosť je nutné akumulátory po použití plne dobíť.

K zabezpečeniu dlhej životnosti by sa akumulátory mali po nabití vybrať z nabíjačky.

Pri skladovaní akumulátora po dobu dlhšiu než 30 dní: Skladujte akumulátor v suchu pri cca 27°C. Skladujte akumulátor pri cca 30%-50% nabíjacej kapacity. Opakujte nabíjanie akumulátora každých 6 mesiacov.

PREPRAVA LÍTOVO-IÓNOVÝCH BATÉRIÍ

Lítiové-iónové batérie podľa zákonných ustanovení spadajú pod prepravu nebezpečného nákladu.

Preprava týchto batérií sa musí realizovať s dodržiavaním lokálnych, vnútroštátnych a medzinárodných predpisov a ustanovení.

- Spotrebiteľia môžu tieto batérie bez problémov prepravovať po cestách.
- Komerčná preprava lítiové-iónových batérií prostredníctvom špeciálnych firiem podlieha ustanoveniam o preprave nebezpečného nákladu. Prípravu k vyxpedovaniu a samotnú prepravu smú vykonávať iba adekvátne vyškolené osoby. Na celý proces sa musí odborné dohliadať.

Pri preprave batérií treba dodržiavať nasledovné:

- Zabezpečte, aby boli kontakty chránené a izolované, aby sa zamedzilo skratom.
- Dávajte pozor na to, aby sa zvázok batérií v rámci balenia nemohol zošmyknúť.
- Poškodené a vytečené batérie sa nesmú prepravovať.

Kvôli ďalším informáciám sa obráťte na vašu špedičnú firmu.

OVLÁDANIE

Táto akumulátorová kľincovačka umožňuje dva režimy prevádzky (pozri aj obrázky):

Jednotlivý nástrel:

Klinec sa nastrelí stlačením spúšte.

Kontaktný nástrel:

Spúšť treba držať stlačenú, aby sa klinec pri kontakte s obrobkom automaticky nastrelil.

Nastavenie hĺbky nastrelenia (pozri obrázky)

Skontrolujte, čo sa nachádza za obrobkom. Klinec môže pri nastreľovaní prejsť cez obrobok a pri tom iné osoby vážne zraniť. Prípadne zredukujte hĺbku nastrelenia, aby sa zamedzilo tomu, že klinec prerazí obrobok.

POTREBNÁ JE KAŽDODENNÁ KONTROLA

▲ VÝSTRAHA: Aby ste minimalizovali riziko poranenia pre seba a iných, zrealizujte každý deň pred začiatkom práce nasledujúcu kontrolu – najmä vtedy, keď vám náradie spadlo, utrpelo silný náraz alebo sa naň stúpilo. Nasledujúce kontroly realizujte v uvedenom PORADI. Keď náradie riadne nefunguje, okamžite sa spojte so servisným strediskom AEG.

Náradie vždy nasmerujte preč od seba a iných osôb.

1. Odstráňte akumulátor.

VÝSTRAHA! Náradie pri použití kľincov vždy nasmerujte preč od seba a iných osôb. V opačnom prípade vznikne nebezpečenstvo poranenia.

2. Skontrolujte všetky skrutky, čapy, matice a kolíky náradia. Uvoľnené upevňovacie prvky treba pripnúť.
3. Podávanie kľincov v zásobníku potiahnite späť a stlačte pracovný kontakt proti obrobku. Stlačenie spúšte sa musí dať realizovať ľahko.
4. Keď pracovný kontakt prilieha k obrobku, stlačte spúšť. Stlačenie spúšte sa musí dať realizovať ľahko.
5. Nasadte akumulátor.
6. Zvoľte si režim prevádzky "Jednotlivý nástrel". Podávanie kľincov v zásobníku potiahnite späť bez stlačenia spúšte a stlačte pracovný kontakt proti obrobku. Náradie sa nesmie spustiť. Pracovný kontakt odťiahnite z obrobku a podávanie kľincov v zásobníku potiahnite naspäť. Spúšť podržte 5 sekúnd zatlačenú. Náradie sa nesmie spustiť. Spúšť držte naďalej stlačenú a pracovný kontakt tlačte proti obrobku. Náradie sa nesmie spustiť. Bez stlačenia spúšte potiahnite podávanie kľincov v zásobníku späť a pracovný kontakt tlačte proti obrobku. Stlačte spúšť. Náradie sa musí spustiť. Spúšť pusťte. Zapadací čap sa musí pohnúť smerom nahor.
7. Zvoľte si režim prevádzky "Kontaktný nástrel". Bez kontaktu s obrobkom potiahnite podávanie kľincov v zásobníku naspäť a stlačte spúšť. Náradie sa nesmie spustiť. Spúšť držte naďalej stlačenú a pracovný kontakt tlačte proti obrobku. Náradie sa musí spustiť.
8. Po úspešnom zrealizovaní všetkých týchto kontrol je náradie pripravené na použitie. Zvoľte si želaný režim prevádzky a vložte pásik s kľincami.
9. Nastavte hĺbku nastrelenia podľa odseku "Nastavenie hĺbky nastrelenia" a riadte sa obrázkami.
10. Po ukončení všetkých kontrol je prístroj pripravený na použitie. Tieto kontroly zrealizujte každý deň pred použitím náradia alebo vždy vtedy, keď vám prístroj spadol, utrpel silný náraz, stúpilo sa naň, klinec sa vzpriecil, atď.

ÚDRZBA

Vetracie otvory udržiavať stále v čistote.

Používať len AEG príslušenstvo a AEG náhradné diely. Súčiastky bez návodu na výmenu treba dat vymeniť v jednom z AEG zákaznických centier (viď brožúru Záruka/Adresa zákaznických centier).

V prípade potreby si môžete v servisnom centre pre zákazníkov alebo priamo od firmy Techtronic Industries GmbH, Max-Eyth-Straße 10, 71364 Winnenden, Nemecko, vyžiadať schematický náčrt jednotlivých dielov prístroja pri uvedení typu prístroja a šesťmiestneho čísla na výkonovom štítku.

SYMBOLY



POZOR! NEBEZPEČENSTVO!



Pred každou prácou na stroji výmenný akumulátor vytiahnuť.



Pred prvým použitím prístroja si pozorne prečítajte návod na obsluhu.



Pri práci so strojom vždy noste ochranné okuliare.



Používajte ochranné rukavice!



Používajte ochranu sluchu!



Elektrické zariadenia, batérie/akumulátory sa nesmú likvidovať spolu s odpadom z domácnosti. Elektrické zariadenia, batérie/akumulátory treba zbierať oddelene a odovzdať ich v recyklačnom podniku na ekologickú likvidáciu. Na miestnych úradoch alebo u vášho špecializovaného predajcu sa spýtajte na recyklačné podniky a zberné dvory.



Značka CE



Národný znak zhody Ukrajiny



Euroázijská značka zhody

DANE TECHNICZNE

GWOZDZIARKA AKUMULATOROWA

B18N18

Numer produkcyjny.....4567 16 02...
.....000001-999999

Typ mocowania: Druciak

Srednica	1,2 mm
Dlugosc	15,9/55 mm
Pojemnosc magazynku (Liczba gwozdzi).....	105
stopa cycle.....	2 /sec
Napięcie baterii akumulatorowej.....	18 V
Čižar wg procedury EPTA 01/2003	
z bateriá akumulátorová L1815R	3,32 kg
z bateriá akumulátorová L1820R	3,32 kg
z bateriá akumulátorová L1825R	3,33 kg
z bateriá akumulátorová L1830R	3,56 kg
z bateriá akumulátorová L1840R	3,57 kg
z bateriá akumulátorová L1850R	3,60 kg

Informacja dotycząca szumów/wibracji

Zmierzone wartości wyznaczono zgodnie z normą EN 60 745.

Poziom szumów urządzenia oszacowany jako A wynosi typowo:

Poziom ciśnienia akustycznego (Niepewność K=3dB(A))..... 83,5 dB (A)

Poziom mocy akustycznej (Niepewność K=3dB(A)) 96,5 dB (A)

Należy używać ochraniaczy uszu!

Wartości łączne drgań (suma wektorowa trzech kierunków) wyznaczone zgodnie z normą EN 60745.

Wartość emisji drgań a_r..... 2,6 m/s²

Niepewność K= 1,5 m/s²

OSTRZEŻENIE!

Podany w niniejszych instrukcjach poziom drgań został zmierzony za pomocą metody pomiarowej zgodnej z normą EN 60745 i może być użyty do porównania ze sobą elektronarzędzi. Nadaje się on również do tymczasowej oceny obciążenia wibracyjnego.

Podany poziom drgań reprezentuje główne zastosowania elektronarzędzia. Jeśli jednakże elektronarzędzie użyte zostanie do innych celów z innymi narzędziami roboczymi lub nie jest dostatecznie konserwowane, wtedy poziom drgań może wykazywać odchylenia. Może to wyraźnie zwiększyć obciążenie wibracjami przez cały okres pracy.

Dla dokładnego określenia obciążenia wibracjami należy uwzględnić również czasy, w których urządzenie jest wyłączone względnie jest włączone, lecz w rzeczywistości nie pracuje. Może to spowodować wyraźną redukcję obciążenia wibracyjnego w całym okresie pracy.

Należy wprowadzić dodatkowe środki zapobiegawcze celem ochrony obsługującego przed oddziaływaniem drgań, jak na przykład: konserwacja narzędzi roboczych i elektronarzędzi, nagrzanie rąk, organizacja przebiegu pracy.

▲ OSTRZEŻENIE! Należy przeczytać wszystkie wskazówki dotyczące bezpieczeństwa i instrukcje. Błędy w przestrzeganiu poniższych wskazówek mogą spowodować porażenie prądem, pożar i/lub ciężkie obrażenia ciała.
Należy starannie przechowywać wszystkie przepisy i wskazówki bezpieczeństwa dla dalszego zastosowania.

▲ INSTRUKCJE DOTYCZĄCE BEZPIECZEŃSTWA GWOZDZIARKA AKUMULATOROWA

Zawsze należy zakładać, że narzędzie zawiera elementy mocujące. Nierozważna obsługa gwoździarki może spowodować przypadkowe wyrzelenie elementów mocujących i w rezultacie obrażenia ciała.

Nie kieruj narzędzia w swoją stronę lub w stronę innych osób.

Przypadkowe uruchomienie spowoduje wyrzelenie elementu mocującego i obrażenia ciała.

Nie uruchamiaj narzędzie, jeśli nie jest ono dobrze docięnięte do obrabianego materiału. Jeśli narzędzie nie styka się z obrabianym materiałem, element mocujący może odskoczyć od docelowego miejsca.

Odcłącz narzędzie od źródła zasilania, gdy element mocujący zablokuje się w narzędziu. Przy usuwaniu zablokowanego elementu mocującego gwoździarka może być przypadkowo uruchomiona, jeśli jest podłączona.

Należy zachować ostrożność podczas usuwania zablokowanego elementu. Mechanizm może pod ciśnieniem i może dojść do wyrzelenia elementu mocującego podczas próby usunięcia zablokowanego elementu.

Nie używaj gwoździarki do mocowania kabli elektrycznych. Narzędzie nie jest przeznaczone do instalacji kabli elektrycznych i może spowodować uszkodzenia izolacji kabli elektrycznych, powodując porażenie prądem lub pożar.

Stosować środki ochrony słuchu! Narażenie na hałas może spowodować utratę słuchu.

Urządzenie należy trzymać na izolowanych płaskich powierzchniach, przede wszystkim w trakcie prac, przy których istnieje zagrożenie

napotkania ukrytych przewodów. Gwoździe, które stykają się z przewodami pod napięciem, przenoszą prąd na metalowe elementy narzędzia, co może doprowadzić do porażenia prądem operatora.

Zawsze należy zakładać okulary ochronne z osłoną boczną. Zwykle okulary mają wyłącznie szkiełko odporne na wstrząsy. Nie stanowią one okularów ochronnych. Przestrzeganie powyższych reguł zmniejsza ryzyko obrażeń.

Okulary ochronne chronią przed przelatującymi cząsteczkami zarówno z PRZODU, jak i z BOKU. W trakcie zbrojenia, obsługi i konserwacji narzędzia należy ZAWSZE mieć na sobie okulary ochronne. Okulary ochronne są niezbędne jako zabezpieczenie przed brudem i gwoździami, które mogą przyczynić się do ciężkich obrażeń oczu.

Zawsze należy wyjmować akumulátor przed regulacją kółka wprowadzania. Nie odciągaj kółka regulacji – kółko musi obracać się. Nie naciskaj spustu podczas regulacji głębokości kółka wprowadzania. Zawsze należy ustawić pełny tryb sekwencyjny wyrzutu przed regulacją głębokości wprowadzania. Nie kieruj narzędzia w swoją stronę lub w stronę innych osób podczas regulacji głębokości wprowadzania..

DODATKOWE WSKAZÓWKI BEZPIECZEŃSTWA I INSTRUKCJE ROBOCZE

Należy pamiętać, że niewłaściwe używanie i nieprawidłowa obsługa tego narzędzia mogą spowodować obrażenia ciała użytkownika oraz innych osób.

Narzędzie jest przeznaczone do obsługi jedną ręką. Produkt można wyłącznie trzymać za uchwyt roboczy. Druga ręka musi znajdować się w bezpiecznej odległości od obszaru roboczego oraz produktu. Nie zbliżać głowy ani innych części ciała do produktu podczas wbijania gwoździ, aby nie dopuścić do poważnego urazu ciała.

Zawsze należy dopilnować, aby kontakt obrabianego materiału znajdował się w całości nad mocowanym materiałem. Ustawienie kontaktu obrabianego materiału częściowo nad mocowanym materiałem może

spowodować nietrafienie gwoździem w materiał i w rezultacie poważne urazy ciała.

Nie wbijaj gwoździ blisko krawędzi materiału. Obrabiany materiał może ulec rozszczępieniu powodując odskoczenie gwoździa i w rezultacie powodując obrażenia ciała operatora lub innych osób. Należy pamiętać, że gwoździ może zmienić kierunek penetracji zgodnie z usłojeniem drewna, nieoczekiwanie wychodząc z boku obrabianego materiału. Może to spowodować obrażenia ciała.

Przymocuj obrabiany materiał zaciskami, jeśli jest to konieczne, aby zabezpieczyć ręce i inne części ciała przed urazami. Należy zapewnić odpowiednie zabezpieczenie mocowanego materiału przed dociśnięciem kontaktu obrabianego materiału do materiału. Wbijanie gwoździ może spowodować nieoczekiwane przesunięcie materiału. Nie zbliżaj twarzy ani części ciała do nasady narzędzia podczas pracy w ograniczonej przestrzeni. Gwałtowny odrzut może spowodować uderzenie, szczególnie w przypadku pracy z twardym lub gęstym materiałem.

Podczas normalnej obsługi narzędzie odskoczy od razu po wprowadzeniu elementu mocującego. Nie próbuj powstrzymać odrzutu, dociskając gwoździarkę do obrabianego materiału. Ograniczenie odrzutu może spowodować wyrzut drugiego elementu mocującego z gwoździarki. Chwyć dobrze uchwyty, odczekaj aż narzędzie wykona cykl roboczy i nie umieszczaj drugiej ręki na górze narzędzia ani w pobliżu wylotu. Zignorowanie tego ostrzeżenia może spowodować poważne obrażenia ciała.

Nie wbijaj elementów mocujących w inne elementy mocujące ani nie ustawiaj narzędzia pod ostrym kątem, ponieważ może to spowodować odskoczenie elementów mocujących i w rezultacie obrażenia ciała.

Zawsze przed użyciem produktu należy sprawdzać, czy w miejscu pracy nie ma ukrytych przewodów elektrycznych, gazowych, wodnych itp.

Po użyciu produktu w trybie kontaktu należy przelać go z powrotem w tryb pełnej pracy sekwencyjnej.

Głębokość wbijania gwoździ może być ustawiona poza wymaganym zakresem. Zalecamy sprawdzenie głębokości wbijania gwoździ na niepotrzebnym kawałku materiału w celu określenia i skorygowania głębokości dla danej aplikacji.

Jedynie elementy mocujące zgodne z opisem przedstawionym w tabeli ze specyfikacją produktu mogą być używane z tym narzędziem. Stosowanie nieprawidłowych elementów mocujących może spowodować zablokowanie narzędzia lub inne usterki.

Nie wybierać trybu uruchamiania kontaktowego w przypadku pracy na rusztowaniu, drabinie lub innej platformie, gdzie wymagana jest zmiana pozycji roboczej. Może dojść do przypadkowego wystąpienia gwoździ na skutek niezamierzonego uruchomienia kontaktu obrabianego materiału przy zmianie położenia, gdy wybrany jest tryb uruchamiania kontaktowego. Przy zmianie pozycji należy wybrać pełną aktywność sekwencyjną lub całkowicie dezaktywować produkt, wyjmując akumulator. Spowoduje to ograniczenie ryzyka urazu ciała operatora oraz innych osób.

Zużytych akumulatorów nie wolno wrzucać do ognia ani traktować jako odpadów domowych. AEG oferuje ekologiczną utylizację zużytych akumulatorów.

Nie przechowywać akumulatorów wraz z przedmiotami metalowymi (niebezpieczeństwo zwarcia).

Do ładowarki nie wolno wkładać żadnych przedmiotów metalowych (niebezpieczeństwo zwarcia).

Akumulatory Systemu18 V należy ładować wyłącznie przy pomocy ładowarek Systemu18 V. Nie ładować przy pomocy tych ładowarek akumulatorów innych systemów.

Nie otwierać wkładek akumulatorowych i ładowarek. Przechowywać w suchych pomieszczeniach. Chronić przed wilgocią.

W skrajnych warunkach temperaturowych lub przy bardzo dużym obciążeniu może dochodzić do wycieku kwasu akumulatorowego z uszkodzonych baterii akumulatorowych. W przypadku kontaktu z kwasem akumulatorowym należy natychmiast przemyć miejsce kontaktu wodą z mydłem. W przypadku kontaktu z oczami należy dokładnie przepłukiwać oczy przynajmniej przez 10 minut i zwrócić się natychmiast o pomoc medyczną.

Ostrzeżenie! Aby uniknąć niebezpieczeństwa pożaru, obrażeń lub uszkodzeń produktu na skutek zwarcia, nie wolno zanurzać narzędzia, akumulatora wymiennego ani ładowarki w cieczach i należy zatroszczyć się o to, aby do urządzeń i akumulatorów nie dostały się żadne ciecz. Zwarcie spowodować mogą korodujące

lub przewodzące ciecz, takie jak woda morska, określone chemikalia i wybielacze lub produkty zawierające wybielacze.

WARUNKI UŻYTKOWANIA

Gwoździarka jest przeznaczona do wbijania gwoździ w drewno lub podobne miękkie materiały z magazynku zawierającego pasek odpowiednich gwoździ. Gwoździe, które można bezpiecznie ładować do magazynka produktu, są opisane w tabeli specyfiki kacji produktu w tym podręczniku. Nie używać innych typów gwoździ ani mocowań z gwoździarką. Nie pracować w trybie uruchamiania kontaktowego w przypadku pracy na rusztowaniu, drabinie lub innej platformie, gdzie wymagana jest zmiana pozycji roboczej. W takim przypadku należy wyłącznie używać pełnego trybu sekwencyjnego. Nie wolno używać gwoździarki do mocowania kabli elektrycznych.

Produkt można użytkować wyłącznie zgodnie z jego normalnym przeznaczeniem.

DEKLARACJA ZGODNOŚCI CE

Oświadczamy na naszą wyłączną odpowiedzialność, że produkt opisany w punkcie "Dane techniczne" jest zgodny ze wszystkimi istotnymi przepisami Dyrektywy 2011/65/EU (RoHS), 2014/30/EU, 2006/42/WE oraz z następującymi zharmonizowanymi dokumentami normatywnymi:

EN 60745-1: 2009+A11:2010,
EN 60745-2:16:2010
EN 55014-1:2006+A1:2009+A2:2011
EN 55014-2:2015
EN50581:2012

Winnenden, 2017-09-25

Alexander Krug
Managing Director

Upełnomocniony do zestawienia danych technicznych

Techtronic Industries GmbH
Max-Eyth-Straße 10
71364 Winnenden
Germany



BATERIE AKUMULATOROWE

Akumulatory, które nie były przez dłuższy czas użytkowane, należy przed użyciem naładować.

W temperaturze powyżej 50°C następuje spadek osiągniętych wkładki akumulatorowej. Unikaj długotrwałego wystawienia na oddziaływanie ciepła lub promieni słonecznych (niebezpieczeństwo przegrzania).

Styki ładowarek i wkładek akumulatorowych należy utrzymywać w czystości

Dla zapewnienia optymalnej żywotności akumulatory po użyciu należy naładować do pełnej pojemności.

Dla zapewnienia możliwie długiej żywotności akumulatory należy wyjąć z ładowarki po ich naładowaniu.

W przypadku składowania akumulatorów dłużej aniżeli 30 dni: Przechowywać je w suchym miejscu w temperaturze ok. 27°C. Przechowywać je w stanie naładowanym do ok. 30% - 50%. Ładować je ponownie co 6 miesięcy.

TRANSPORT AKUMULATORÓW LITOWO-JONOWYCH

Akumulatory litowo-jonowe podlegają ustawowym przepisom dotyczącym transportu towarów niebezpiecznych.

Transport tych akumulatorów winien odbywać się przy przestrzeganiu lokalnych, krajowych i międzynarodowych rozporządzeń i przepisów.

- Odbiorcom nie wolno transportować tych akumulatorów po drogach o tak po prostu.
- Komercyjny transport akumulatorów litowo-jonowych przez przedsiębiorstwa spedycyjne podlega przepisom dotyczącym transportu towarów niebezpiecznych. Przygotowania do wysyłki oraz transport mogą być wykonywane wyłącznie przez odpowiednio przeszkolone osoby. Cały proces winien odbywać się pod fachowym nadzorem.

W czasie transportu akumulatorów należy przestrzegać następujących punktów:

- Celem uniknięcia zwarcia należy upewnić się, że zestyki są zabezpieczone i zaizolowane.
- Zwracać uwagę na to, aby zespół akumulatorów nie mógł się przemieszczać we wnętrzu opakowania.
- Nie wolno transportować akumulatorów uszkodzonych lub z wyciekającym z elektrolitem.

Odniesienie dalszych wskazówek należy zwrócić się do swojego przedsiębiorstwa spedycyjnego.

ZALECENIA EKSPLOATACYJNE

Niniejszy zszywacz akumulatorowy dysponuje dwoma trybami pracy (prosimy zapoznać się również z ilustracjami):

Tryb pojedynczy:
gwoździ wbijany jest przez wciśnięcie przycisku wyzwalacza.

Tryb kontaktowy:
przycisk wyzwalacza należy trzymać wciśnięty, aby gwoździ przy kontakcie z narzędziem wbijany był automatycznie.

Ustawianie głębokości wbijania (patrz ilustracje)
Należy sprawdzić, co znajduje się z tyłu obrabianego przedmiotu. Przy wbijaniu gwoździ może przebić się przez ten element, doprowadzając tym samym do poważnego urazu drugiej osoby. W razie potrzeby wyjmując zmniejszyć głębokość wbijania, co pozwoli zapobiec przebięciu gwoździ przy obrabianym przedmiocie.

NIEZBĘDNA CODZIENNA KONTROLA

▲ OSTRZEŻENIE: Aby zminimalizować ryzyko obrażeń własnych oraz innych osób, codziennie przed rozpoczęciem pracy należy przeprowadzać poniższe kontrole – przede wszystkim po upadku narzędzia, mocnym uderzeniu lub po jego nadeptaniu. Poniższe kontrole należy przeprowadzać w podanej KOLEJNOŚCI. Jeśli urządzenie nie funkcjonuje prawidłowo, należy skontaktować się natychmiast z Obsługą Klienta AEG.

Nigdy nie wolno trzymać narzędzia skierowanego do siebie lub w kierunku innych osób.

1. Wyjąć akumulator.
OSTRZEŻENIE! W trakcie umieszczania gwoździ nigdy nie wolno trzymać narzędzia skierowanego do siebie lub w kierunku innych osób. W przeciwnym wypadku istnieje ryzyko obrażeń.
2. Skontrołować wszystkie śruby, kołki, nakrętki oraz sztyfty narzędzia. Umocnić luźne elementy mocujące.
3. Wysunąć posuw gwoździa w magazynku i wsunąć kontakt roboczy w stronę obrabianego przedmiotu. Wcisnięcie musi następować swobodnie.
4. Jeśli kontakt roboczy przylega do obrabianego przedmiotu, należy wcisnąć przycisk wyzwalacza. Wcisnięcie musi następować swobodnie.
5. Włożyć akumulator.
6. Ustawić tryb pracy na „tryb pojedynczy”. Wysunąć posuw gwoździa w magazynku bez wciśnięcia przycisku wyzwalacza, i wsunąć kontakt roboczy w stronę obrabianego przedmiotu. Nie wolno uruchamiać narzędzia. Odsunąć kontakt roboczy od narzędzia i wysunąć posuw gwoździa w magazynku. Przycisk wyzwalacza trzymać wciśnięty przez 5 sekund. Nie wolno uruchamiać narzędzia. Przycisk wyzwalacza trzymać dalej wciśnięty i wsunąć kontakt roboczy w kierunku obrabianego przedmiotu. Nie wolno uruchamiać narzędzia. Wysunąć posuw gwoździa w magazynku bez wciśnięcia przycisku wyzwalacza i wsunąć kontakt roboczy w kierunku obrabianego przedmiotu. Wcisnąć przycisk wyzwalacza. Należy uruchomić narzędzie. Puścić przycisk wyzwalacza. Kołek do wbijania musi poruszać się w górę.
7. Ustawić tryb pracy na „tryb kontaktowy”. Wysunąć posuw gwoździa w magazynku bez kontaktu z obrabianym przedmiotem i wcisnąć przycisk wyzwalacza. Nie wolno uruchamiać narzędzia. Przycisk wyzwalacza trzymać dalej wciśnięty i wsunąć kontakt roboczy w kierunku obrabianego przedmiotu. Należy uruchomić narzędzie.
8. Po pomyślnym przeprowadzeniu wszystkich powyższych kontroli narzędzie jest gotowe do eksploatacji. Należy wybrać pożądaną tryb pracy i umieścić taśmę z gwoździami.
9. Ustawić głębokość wbijania według rozdziału „Ustawianie głębokości wbijania” – należy przy tym zwrócić uwagę na ilustracje.

10. Po zakończeniu wszystkich kontroli urządzenie jest gotowe do eksploatacji. Kontrole te należy przeprowadzać codziennie przed użyciem narzędzia lub za każdym razem po upadku urządzenia, silnego uderzenia lub po jego nadeptaniu, zakleszczeniu gwoździa itp.

UTRYMANIE I KONSERWACJA

Otwory wentylacyjne elektronarzędzia muszą być zawsze drożne.

Używać tylko i wyłącznie wyposażenia dodatkowego AEG i części zamiennych AEG. Gdyby trzeba było wymienić części, które nie zostały opisane, należy skontaktować się z przedstawicielem serwisu AEG (patrz wykaz adresów punktów usługowych/gwarancyjnych).

W razie potrzeby można zamówić rysunek urządzenia w rozłożeniu na części podając typ maszyny oraz sześciorzeczony numer na tabliczce znamionowej w Punkcie Obsługi Klienta lub bezpośrednio w firmie Techtronic Industries GmbH, Max-Eyth-Straße 10, 71364 Winnenden, Germany.

SYMBOLY



UWAGA! OSTRZEŻENIE NIEBEZPIECZEŃSTWO!



Przed przystąpieniem do jakichkolwiek prac na elektronarzędziu należy wyjąć wkładkę akumulatorową.



Przed uruchomieniem elektronarzędzia zapoznać się uważnie z treścią instrukcji.



Podczas pracy należy zawsze nosić okulary ochronne.



Nosić rękawice ochronne!



Należy używać ochraniaczy uszu!



Urządzenia elektryczne, baterie/akumulatory nie mogą być usuwane razem z odpadami pochodzącymi z gospodarstw domowych. Urządzenia elektryczne i akumulatory należy gromadzić oddzielnie i w celu usuwania ich do odpadów zgodnie z wymaganiami środowiska naturalnego oddawać do przedsiębiorstwa utylizacyjnego. Proszę zasięgnąć informacji o centrach recyklingowych i punktach zbiorczych u władz lokalnych lub u wyspecjalizowanego dostawcy.



Znak CE



Krajowy znak zgodności Ukraina



Znak zgodności EurAsian

MŰSZAKI ADATOK	AKKUS SZEGEZŐGÉP	B18N18
Gyártási szám.....	4567 16 02..000001-999999
Kötőelem típusa: Fejnélküli		
Átmérő.....	1,2 mm
Hosszúság.....	15,9/55 mm
Tárkapacitás (szögek száma).....	105
Kiáramlás.....	2 /sec
Akkumulátor feszültség.....	18 V
Súly a 01/2003 EPTA-eljárás szerint		
Akkumulátorral L1815R.....	3,32 kg
Akkumulátorral L1820R.....	3,32 kg
Akkumulátorral L1825R.....	3,33 kg
Akkumulátorral L1830R.....	3,56 kg
Akkumulátorral L1840R.....	3,57 kg
Akkumulátorral L1850R.....	3,60 kg

Zaj-/Vibráció-információ

A közölt értékek megfelelnek az EN 60 745 szabványnak.

A készülék munkahelyi zajszintje tipikusan:

Hangnyomás szint (K bizonytalanság=3dB(A))..... 83,5 dB (A)

Hangteljesítmény szint (K bizonytalanság=3dB(A))..... 96,5 dB (A)

Hallásvédő eszköz használata ajánlott!

Összesített rezgésértékek (három irány vektorális összege) az EN 60745.-nek megfelelően meghatározva.

a, rezgésemisszió érték 2,6 m/s²

K bizonytalanság 1,5 m/s²

FIGYELMEZTETÉS!

A jelen utasításokban megadott rezgésszint értéke az EN 60745-ben szabályozott mérési eljárásnak megfelelően került lemerésre, és használható elektromos szerszámokkal történő összehasonlításhoz. Az érték alkalmas a rezgésterhelés előzetes megbecsülésére is.

A megadott rezgésszint-érték az elektromos szerszám legfőbb alkalmazásait reprezentálja. Ha az elektromos szerszámot azonban más alkalmazásokhoz, eltérő használati szerszámokkal vagy nem elegendő karbantartással használják, a rezgésszint értéke eltérő lehet. Ez jelentősen megnövelheti a rezgésterhelést a munkavégzés teljes időtartama alatt.

A rezgésterhelés pontos megbecsüléséhez azokat az időket is figyelembe kell venni, melyekben a készülék lekapcsolódik, vagy ugyan működik, azonban ténylegesen nincs használatban. Ez jelentősen csökkentheti a rezgésterhelést a munkavégzés teljes időtartama alatt.

Határozzon meg további biztonsági intézkedéseket a kezelő védelmére a rezgések hatása ellen, például: az elektromos és a használt szerszámok karbantartásával, a kezek melegen tartásával, a munkafolyamatok megszervezésével.

A FIGYELMEZTETÉS! Olvasson el minden biztonsági útmutatást és utasítást. A következőkben leírt előírások betartásának elmulasztása áramütésekhez, tűzhöz és/vagy súlyos sérülésekhez vezethet.

Kérjük a későbbi használatra gondosan őrizze meg ezeket az előírásokat.

A KÜLÖNLEGES BIZTONSÁGI TUDNIVALÓK AKKUS SZEGEZŐGÉP

Mindig ügyeljen arra, hogy a szerszámegységben legyenek kötőelemek. A szögbelevő gondatlan kezelése a kötőelemek váratlan kilövését és személyi sérülést okozhat.

Ne irányítsa a szerszámot önmagára vagy bárki másra a közelben. A váratlan kioldás kiveti a kötőelemet, ami sérülést okoz.

Ne aktiválja a szerszámegységet, hacsak a szerszámegység erősén hozzányomva a munkadarabhoz. Ha a gép nem érintkezik a munkadarabbal, a kötőelem elérhet a céltől.

Húzza ki a szerszámegységet a konnektorból, ha a kötőelem beragadt a szerszámegységbe. A beragadt kötőelem eltávolításakor a szögbelevő véletlenül aktiválódhat, ha csatlakoztatva van.

Óvatosan járjon el a beragadt kötőelemek eltávolításakor. A mechanizmus nyomás alatt lehet és a kötőelem kivetődhet egy beragadás megszűntetése során.

Ne használja a szögbelevőt elektromos vezetékek rögzítésére. Nem alkalmas elektromos vezetékek felszereléséhez, és károsíthatja az elektromos vezetékek szigetelését, ezáltal áramütést vagy tűzveszélyt okozva.

Viseljen hallásvédőt. A zajhatás a hallás elvesztését eredményezheti.

A készüléket a szigetelt markolatoknál fogva tartsa meg, mindenekeztől olyan munkálatoknál, amelyeknél rejtett vezetékeket találhatnak el. Azok a szegek, amelyek villamos

anyaggal, a szög elkerülheti az anyagot, és ez súlyos személyi sérülést eredményezhet.

Ne hajtson be szögeket az anyag élének közelében. A munkadarab széthasadhat, aminek következtében a szög gellert kaphat, sérülést okozva Önnek vagy munkatársainak. Vegye figyelembe, hogy a szög követheti a fa szemcséit, ami miatt váratlanul kiálhat a munkadarab oldalából vagy esetleg sérülést okozva eltérülhet.

Rögzítse a munkadarabot kapcsokkal, ha a kezeit és testét távol szeretné tartani a potenciális veszélyzónától. Ügyeljen rá, hogy a rögzítendő anyag megfelelően rögzítve legyen, mielőtt a munkadarab érintkezést hoznának az anyaghoz. A szög belövése a munkadarab váratlan elmozdulását okozhatja. Az arcát és a testrészeit tartsa távol a gép fedelének hátuljától, ha kis helyeken dolgozik. A hirtelen visszarúgás üstét helyezze a testre, különösen, ha kemény vagy sűrű anyagot szögel.

Normál használat során a szerszám a kötőelem behajtása után azonnal visszarúg. Ne kísérelje meg elkerülni a visszarúgást a szögbelevőnek a munkadarabhoz nyomásával. A visszarúgás korlátozása egy második kötőelem behajtását okozhatja a szögbelevőből. Erősen fogja meg a fogantyút, és hagyja, hogy a gép végezze el a munkát, soha ne helyezze a másik kezét a szerszámgép tetejére vagy a kilépőnyílás közelébe. Ezen figyelmeztetés figyelmen kívül hagyása súlyos személyi sérülést eredményezhet.

Ne hajtson be kötőelemeket más kötőelemek felett, illetve amikor a szerszám túlságosan meredek szögben van, mert ez a kötőelem elhajlását okozhatja, ami sérülést eredményezhet.

A termék használata előtt mindig ellenőrizze a munkaterületet rejtett vezetékek, gázcsövek, vízvezetékek stb. tekintetében.

A terméket az érintkező aktiválás módban való használat után kapcsolja vissza teljesen szekvenciális módba.

A szög behajtási mélysége a szükséges mélységre beállítható. Javasolt tesztelni a szög belövési mélységét egy felesleges munkadarabon, hogy meghatározza és, ha szükséges, módosítsa az alkalmazáshoz szükséges mélységet.

Csak a termék műszaki táblázatán leírtakkal megegyező kötőelemek használhatók a szerszámmal. A nem megfelelő kötőelemek használata beragadáshoz vagy más meghibásodáshoz vezethet.

Ne válassza ki az érintéssé aktiválás üzemmódot, ha emelvényen, létrán vagy munkaállványokon dolgozik, ahol meg kell változtatni a testhelyzetét. Ha az érintéssé aktiválás üzemmódot van kiválasztva, mozgáskor véletlenül kiülhet egy szöget a munkadarab érintkező figyelmetlen aktiválásával. Testhelyzet változtatáskor válassza a teljes szekvenciális aktiválást vagy az akkumulátor eltávolításával kapcsolja ki teljesen a terméket. Ezzel csökkenti a saját maga és mások sérülésének kockázatát.

A használt akkumulátort ne dobja tűzbe vagy a háztartási szeméttbe. Tájékoztódnj a szakszerű megsemmisítés helyi lehetőségeiről.

Az akkumulátort ne tárolja együtt fém tárgyakkal. (Rövidzárlat veszélye).

Ügyeljen arra, hogy a töltő aknájába ne kerüljön semmilyen fém tárgy, mert ez rövidzárlatot okozhat.

Az 18 V elnevezésű rendszerhez tartozó akkumulátorokat kizárólag a rendszerhez tartozó töltővel tölts fel. Ne használjon más rendszerbe tartozó töltőt.

Az akkumulátort, töltőt nem szabad megbontani és kizárólag száraz helyen szabad tárolni. Nedvességtől óvni kell.

Akkumulátor sav folyhat a sérült akkumulátorból extrém terhelés alatt, vagy extrém hő miatt. Ha az akkumulátor sav a bőrre kerül azonnal mossa meg szappanos vízzel. Szembe kerülés esetén folyóvíz alatt tartsa a szemét minimum 10 percig és azonnal forduljon orvoshoz.

Figyelmeztetés! A rövidzárlat általi tűz, sérülések vagy termékkárosodások veszélye elkerülésére ne merítse a szerszámot, a cserélhető akkut vagy a töltőkészüléket folyadékba, és gondoskodjon arról, hogy ne hatoljanak folyadékok a készülékekbe és az akkukba. A korrozív hatású vagy vezetőképes folyadékok, mint pl. a sós víz, bizonyos vegyi

anyagok, fehérítők vagy fehérítő tartalmú termékek, rövidzárlatot okozhatnak.

RENDELTESSZERŰ HASZNÁLAT

A szögbelevő szögek fába vagy hasonló puha anyagba való beütésére szolgál egy tárból, mely a szalagban tárolt szögeket tartalmaz. A termékhez való, a tárbá biztonságosan betölthető szögek a kézikönyvnek a termék műszaki adatait tartalmazó táblázatában vannak ismertetve. Ne használjon a szögbelevővel semmilyen más típusú szöveget vagy kötőelemet. Ne működtesse a gépet érintéssé aktiválás üzemmódban, ha emelvényen, létrán vagy más munkaállványon dolgozik, ahol munkapozíció módosítás szükséges. Ebben az esetben csak teljes szekvenciális üzemmódban használja. A szögbelevő nem használható elektromos vezetékek rögzítésére.


A készüléket kizárólag az alábbiakban leírtaknak megfelelően szabad használni.

CE-AZONOSSÁGI NYILATKOZAT

Egyedüli felelősséggel kijelentjük, hogy a "Műszaki Adatok" alatt leírt termék a 2011/65/EU (RoHS), 2014/30/EU, 2006/42/EK irányelvnek minden releváns előírásának, ill. az alábbi harmonizált normatív dokumentumoknak megfelel:

EN 60745-1: 2009+A11:2010,
EN 60745-2-16:2010
EN 55014-1-2:2006+A1:2009+A2:2011
EN 55014-2:2015
EN50581:2012

Winnenden, 2017-09-25



Alexander Krug
Managing Director



Műszaki dokumentáció összeállításra felhatalmazva

Techtronic Industries GmbH
Max-Eyth-Straße 10
71364 Winnenden
Germany

AKKUK

A hosszabb ideig üzemben kívül lévő akkumulátort használat előtt ismételtelen fel kell tölteni.

50°C feletti hőmérsékletnél csökkenhet az akkumulátor teljesítménye. Kerülni kell a túlzottan meleg helyen vagy napon történő hosszabb idejű tárolást.

A töltő és az akkumulátor csatlakozóit mindig tisztán kell tartani.

Az optimális élettartam érdekében használat után az akkukat teljesen fel kell tölteni.

A lehetőleg hosszú élettartamhoz az akkukat feltöltés után ki kell venni a töltőkészülékéből.

Az akku 30 napot meghaladó tárolása esetén: Az akkut kb. 27 °C-on, száraz helyen kell tárolni.

Az akkut kb. 30-50%-os töltöttségi állapotban kell tárolni. Az akkut 6 havonta újra fel kell tölteni.

LÍTIUM-ION AKKUK SZÁLLÍTÁSA

A lítium-ion akkuk a veszélyes áruk szállítására vonatkozó törvényi rendelkezések hatálya alá tartoznak.

Az ilyen akkuk szállításának a helyi, országos és nemzetközi előírások és rendelkezések betartása mellett kell történnie.

- A fogsztók minden további nélkül szállíthatják az ilyen akkukat közúton.
- A lítium-ion akkuk szállítmányozási vállalatok általi kereskedelmi célú szállítására a veszélyes áruk szállítására vonatkozó rendelkezések érvényesek. A kiszállítás előkészítését és a szállítást kizárólag megfelelő képzettségű személyek végezhetik. A teljes folyamatnak szakmai felügyelet alatt kell történnie.

A következő pontokat kell figyelembe venni akkuk szállításakor:

- Biztosítsa, hogy a rövidzárlatok elkerülése érdekében az érintkezők védve és szigetelve legyenek.
- Ügyeljen arra, hogy az akkucsomag ne tudjon elcsúszni a csomagoláson belül.
- Tilos sérült vagy kifolyt akkukat szállítani.

További útmutatásokért forduljon szállítmányozási vállalatához.

KEZELÉS

Ez az akkumulátoros szögbelövő két üzemmóddal rendelkezik (lásd az ábrákat is):

Egyedi működtetés:

A szögbelövés a kioldó megnyomásával történik.

Érintéses működtetés:

A kioldót lenyomva tartva a szögbelövés a munkadarabbal való érintkezéskor automatikusan megtörténik.

Belövési mélység beállítása (lásd az ábrákat)

Ellenőrizze, mi található a munkadarab mögött. A szög a belövésnél áthatolhat a munkadarabon és komoly sérülést okozhat másoknak. Szükség esetén csökkentse a belövési mélységet, hogy megakadályozza, hogy a szög átüsse a munkadarabot.

NAPONTA ELLENŐRIZNI KELL

▲ FIGYELMEZTETÉS: Annak érdekében, hogy a sérülés kockázatát saját maga és mások vonatkozásában minimálisra csökkentse, a munka megkezdése előtt minden nap végezze el a következő ellenőrzéseket – mindenképp akkor, ha a szerszám leesett, erős ütést szenvedett el, vagy ráléptek. Az alábbi ellenőrzéseket a megadott **SORRENDEN** végezze el. **Ha a szerszám nem működik szabályosan, azonnal vegye fel a kapcsolatot a AEG ügyfélszolgálatával.**

A szerszámot soha ne irányítsa saját magára vagy más személyekre.

1. Távolítsa el az akkut.

FIGYELMEZTETÉS! A szerszámot a szögek behelyezésekor soha ne irányítsa saját magára vagy más személyekre. Ellenkező esetben sérülésveszély áll fenn.

2. Ellenőrizze minden csavart, csapszeget, anyát és stiftet a szerszámon. A meglazult rögzítő elemeket meg kell húzni.
3. Húzza hátra a szög előlőt a tárbán és a munkadarab-érintkezőt nyomja egy munkadarabhoz. A működtetésnek könnyedén kell végbe mennie.
4. Ha a munkadarab-érintkező felfekszik a munkadarabon, akkor nyomja meg a kioldót. A működtetésnek könnyedén kell végbe mennie.
5. Helyezze be az akkut.
6. Válassza ki az „egyedi működtetés” üzemmódot. Húzza hátra a szög előlőt a tárbán a kioldó megnyomása nélkül, és a munkadarab-érintkezőt nyomja egy munkadarabhoz. A szerszámnak nem szabad elindulnia. Távolítsa el a munkadarab-érintkezőt a munkadarabról, és a szög előlőt húzza vissza a tárbán. Tartsa nyomva 5 másodpercig a kioldót. A szerszámnak nem szabad elindulnia. Tartsa nyomva továbbra is a kioldót, és a munkadarab-érintkezőt nyomja a munkadarabhoz. A szerszámnak nem szabad elindulnia. A kioldó működtetése nélkül húzza hátra a szög előlőt a tárbán, és a munkadarab-érintkezőt nyomja egy munkadarabhoz. Nyomja meg a kioldót. A szerszámnak el kell indulnia. Engedje el a kioldót. A beütőszegnek felfelé kell mozognia.
7. Válassza ki az „érintéses működtetés” üzemmódot. Anélkül, hogy hozzáérne a munkadarabhoz, húzza hátra a szög előlőt a tárbán, és nyomja meg a kioldót. A szerszámnak nem szabad elindulnia. Tartsa nyomva továbbra is a kioldót, és a munkadarab-érintkezőt nyomja egy munkadarabhoz. A szerszámnak el kell indulnia.
8. E vizsgálatok sikeres elvégzését követően a szerszám használatra kész. Válassza ki a kívánt üzemmódot, és helyezze be a szalagszeget.
9. Állítsa be a belövési mélységet a „Belövési mélység beállítása” szakasz szerint, és kövesse az ábrákat.

10. Az összes vizsgálat befejezését követően a készülék üzemkész. Végezze el e vizsgálatokat naponta a szerszám használat előtt, ill. mindig akkor, ha a készülék leesett, súlyos ütést érte azt, vagy ráléptek, ill. ha a szögek beszorultak stb.

KARBANTARTÁS

A készülék szellőzőnyílásait mindig tisztán kell tartani.

Csak AEG tartozékokat és AEG pótalkatrészeket szabad használni. Az olyan elemeket, melyek cseréje nincs ismertve, cseréltesse ki AEG szervizzel (lásd Garancia/Ügyfélszolgálat címei kiadványt).

Igény esetén a készülékről robbantott rajz kérhető a géptípus és a teljesítménycímeként található hatjegyű szám megadásával az Ön evészolgálatánál, vagy közvetlenül a Techtronic Industries GmbH-től a Max-Eyth-Straße 10, 71364 Winnenden, Németország címen.

SZIMBÓLUMOK



FIGYELEM! FIGYELMEZTETÉS! VESZÉLY!



Karbantartás, javítás, tisztítás, stb. előtt az akkumulátort ki kell venni a készülékből.



Kérjük alaposan olvassa el a tájékoztatót mielőtt a gépet használja.



Munkavégzés közben ajánlatos védőszemüveget viselni.



Hordjon védőkesztyűt!



Hallásvédő eszköz használata ajánlott!



Az elektromos eszközöket, elemeket/akkukat nem szabad a háztartási hulladékkal együtt ártalmatlanítani.

Az elektromos eszközöket és akkukat szelektíven kell gyűjteni, és azokat környezetbarát ártalmatlanítás céljából hulladékhasznosító üzemenben kell leadni.

A helyi hatóságoknál vagy szakkereskedőjénél tájékozódjon a hulladékudvarokról és gyűjtőhelyekről.



CE-jelölés



Ukrán nemzeti megfelelőségi jelölés



Eurázsiai megfelelőségi jelzés.

TEHNIČNI PODATKI

AKUMULATORSKI ZABIJALNIK

B18N18

Proizvodna številka.....4567 16 02...
.....000001-999999

Vrsta pritrčila; Tapetniški žebelj)

Premer.....1,2 mm
Dožina.....15,9/55 mm
Kapaciteta kartuše (številno žebeljev).....105
Stopnja Cycle.....2 /sec
Napetost izmenljiviga akumulatorja.....18 V

Teža po EPTA-proceduri 01/2003

z izmenljivim akumulatorjem L 1815R.....3,32 kg
z izmenljivim akumulatorjem L 1820R.....3,32 kg
z izmenljivim akumulatorjem L 1825R.....3,33 kg
z izmenljivim akumulatorjem L 1830R.....3,56 kg
z izmenljivim akumulatorjem L 1840R.....3,57 kg
z izmenljivim akumulatorjem L 1850R.....3,60 kg

Informacije o hrupnosti/vibracijah

Vrednosti merjenja ugotovljene ustrezno z EN 60 745.

Raven hrupnosti naprave ovrednotena z A, znaša tipično:

Nivo zvočnega tlaka (Nevarnost K=3dB(A)).....83,5 dB (A)
Višina zvočnega tlaka (Nevarnost K=3dB(A)).....96,5 dB (A)

Nosite zaščito za sluh!

Skupna vibracijska vrednost (Vektorska vsota treh smeri) določena ustrezno EN 60745.

Vibracijska vrednost emisij a_h.....2,6 m/s²
Nevarnost K=.....1,5 m/s²

OPOZORILO!

V teh navodilih navedena raven tresljajev je bila izmerjena po EN60745 normiranem merilnem postopku in lahko služi medsebojni primerjavi električnih orodij. Prav tako je primeren za predhodno oceno obremenitve s tresljaji.

Navedena raven tresljajev navaja najpomembnejše vrste rabe električnega orodja. Kadar se električno orodje uporablja za drugačne namene, z odstopajočimi orodji ali pa z nezadostnim vzdrževanjem, lahko raven tresljajev tudi odstopa. Le to lahko čez celoten delovni čas znatno zviša obremenitve s tresenjem.

Za natančno oceno obremenitve s tresljaji naj bi se upošteval tudi čas v katerem je naprava izklopljena ali sicer teče, vendar dejansko ni v rabi. Le to lahko obremenitev s tresljaji čez celoten delovni čas znatno zmanjša.

Za zaščito upravljalca pred učinkom tresljajev uvedite dodatne zaščitne ukrepe npr.: Vzdrževanje električnega orodja in orodja, delo s toplimi rokami, organizacija delovnih potočkov.

▲ OPOZORILO! Preberite vsa varnostna opozorila in navodila.

Napake zaradi neupoštevanja spodaj navedenih opozoril in napotil lahko povzročijo električni udar, požar in/ali težke telesne poškodbe.

Vsa opozorila in napotila shranite, ker jih boste v prihodnje še potrebovali.

▲ SPECIALNI VARNOSTNI NAPOTKI AKUMULATORSKI ZABIJALNIK

Vedno predpostavite, da orodje vsebuje pritrčila. Nepravilna uporaba pištole za žebelje lahko povzroči nepričakovano sproženje in poškodbe.

Ne usmerjajte orodja vase ali v katero koli drugo osebo.

Nepričakovano sproženje pritrčila lahko povzroči poškodbo.

Ne aktivirajte orodja, dokler ga čvrsto ne prislonite ob obdelovanec. Če orodje ni v stiku z obdelovancem, se lahko pritrčilo odbije proč od njega.

Če se pritrčilo zatakne v orodju, odklopite orodje iz vira napajanja. Če je pištola med odstranjevanjem zagozdenega pritrčila vklopljena, se lahko nenamerno sproži.

Pri odstranjevanju zagozdenega pritrčila bodite izjemno previdni. Mehanizem je morda pod tlakom, zaradi česar se lahko medtem, ko poskušate sprostiti zagozdenje, pritrčilo nenadno sproži.

Ne uporabljajte pištole za pritrjevanje električnih kablov. Ni namenjeno za pritrjevanje električnih kablov, saj lahko poškoduje njihovo izolacijo in povzroči električni udar ali požar.

Nosite zaščito za sluh. Razvijanje hrupa lahko povzroči izgubo sluha.

Napravo držite za izolirane prijemalne površine, zlasti pri opravljenju, pri katerih bi lahko zadeli prikrito napeljavno. Žebliji, ki zadenejo napeljavno pod tokom, prenašajo tok na kovinske dele orodja, kar za uporabnika lahko privede do električnega udara.

Zmeraj nosite zaščitna očala s stranskim ščitom. Normalna očala imajo zgolj na udarce odprna stekla. Ne veljajo za zaščitna očala. Upoštevanje teh navodil zmanjšuje tveganje poškodb.

Zaščitna očala ščitijo tako od SPREDAJ, kakor tudi od STRANI pred naokoli letečimi delci. Pri pripravi, upravljanju in vzdrževanju orodja **ZMERAJ nosite zaščitna očala.** Zaščitna očala so potrebna za zaščito pred nečistočami in žebliji, ki lahko povzročijo težke poškodbe oči.

Pred prilaganjem globine vrtnanja vedno odstranite akumulator. Obroč za prilaganje je zasnovan za vrtenje, zato ga ne vlecite. Med prilaganjem globine ne pritiskajte sprožilca.

Pred prilaganjem globine vrtnanja vedno izberite zaporedni način delovanja.

Med prilaganjem globine ne usmerjajte orodja vase ali v katero koli drugo osebo.

NADALJNA VARNOSTNA IN DELOVNA OPOZORILO

Zavedajte se, da lahko z nepravilno ali napačno uporabo orodja ogrozite sebe in ljudi v okolici.

Orodje je namenjeno uporabi z eno roko. Izdelek lahko držite samo za upravljalni ročaj. Pazite, da z drugo dlanjo ne posegате v delovno območje ali izdelek. Pazite, da z glavo ali drugimi deli telesa ne prihajate blizu izdelka, medtem ko zabijate žebelje, da se izognete resnim telesnim poškodbam.

Vedno se prepričajte, da se kontaktna površina obdelovanca popolnoma stika z materialom, na katerega ga boste zabili. Če boste kontaktno površino obdelovanca le delno pritrčili na material, na katerega ga boste zabijali, se lahko zgodi, da boste z žebeljem popolnoma zgrešili material; to lahko vodi do resne telesne poškodbe.

Ne zabijajte žebeljev ob robu materiala. Obdelovanec se lahko razcepi in povzroči odboj žebelja ter hude poškodbe.

Upoštevajte, da se bo žebelj morda usmeril po vzorcu oz.

letnicah lesa, zaradi česar lahko nepričakovano prebije stranico delovnega materiala oz. spremeni smer in povzroči poškodbo.

Po potrebi obdelovanec vrnite v primež, da si ne poškodujete rok oz. drugih delov telesa. Prepričajte se, da je material, na katerega boste zabijali, ustrezno pritrjen, preden nanj pritisnete kontaktno površino obdelovanca. Pri zabijanju žebļa se lahko material nepričakovano prestavi. Pri delu v ušesjenih območjih ne približujte obraza in drugih delov telesa zadnjemu delu orodja. Nenadni odsun lahko povzroči udarec v telo, še posebej pri zabijanju v trde ali goste materiale.

Ob normalni uporabi bo orodje odsunilo takoj po zabijanju pritrdila. Ne poskušajte preprečiti odsuna tako, da bi pištolo pritiskali ob obdelovanec. Omejevanje odsuna lahko povzroči sproženje dodatnega pritrdila iz pištole. Dobro držite ročaj, pustite, da orodje opravi delo, proste roke pa nikoli ne polagajte na vrh orodja ali v bližino izpuha. Če tega opozorila ne upoštevate, lahko pride do hudih osebnih poškodb.

Ne zabijajte pritrdil na druga pritrdila in ne držite orodja pod prevelikim kotom, sicer se lahko pritrdilo odbije in povzroči poškodbo.

Pred uporabo izdelka vedno preglejte delovno območje za skrito električno, plinsko, vodovodno ali podobno napeljavno.

Po uporabi izdelka v načinu aktivacije na dotik preklonite nazaj v popolnoma zaporedni način.

Zabijalno globino žebļa prilagodite preko zahtevane globine. Priporočamo, da zabijalno globino žebļa preverite na poskusnem obdelovancu, da lahko določite in prilagodite, če bi bilo potrebno, tudi globino za namestitve.

V to orodje lahko vstavite samo pritrdila, ki ustrezajo opisu v tabeli s specifikacijami izdelka. Uporaba neustreznih potrdil lahko povzroči zagozdenje ali druge okvare.

Načina sprožitve ob stiku ne izbirajte, kadar delate na gradbenem odru, lestvi ali površinah, kjer boste morali menjavati svoj položaj. Če imate orodje v položaju sprožitve ob stiku, lahko med gibanjem nehote sprožite žebelj ob nenamernem stiku z obdelovancem. Pri menjavanju položaja izberite sprožitev v polnem zaporedju ali deaktivirajte izdelek tako, da odstranite baterije. Tako boste zmanjšali možnost poškodb pri sebi in drugih.

Izrabljenih izmenljivih akumulatorjev ne mečite v ogenj ali v gospodinjske odpadke. AEG nudi okolju prijazno odlaganje starih izmenljivih akumulatorjev; prosimo povprašajte vašega strokovnega trgovca.

Izmenljivih akumulatorjev ne hranite skupaj s kovinskimi predmeti (nevarnost kratkega stika).

V odprtino za nameščanje izmenljivih akumulatorjev na polnilnih aparatih ne smejo zaiti nikakršni kovinski deli (nevarnost kratkega stika).

Izmenljive akumulatorje sistema 18 V polnite samo s polnilnimi aparati sistema 18 V. Ne polnite nobenih akumulatorjev iz drugih sistemov.

Izmenljivih akumulatorjev in polnilnih aparatov ne odpirajte in jih hranite samo v suhih prostorih. Zaščitite jih pred mokroto.

Pod ekstremno obremenitvijo ali ob ekstremni temperaturi iz poškodovanega izmenljivega akumulatorja lahko izteka akumulatorska tekočina. Po stiku z akumulatorsko tekočino prizadeto mesto takoj izperite z vodo in milom. Po stiku z očmi takoj najmanj 10 minut dolgo temeljito izpirajte in nemudoma obiščite zdravnika.

Opozorilo! V izogib, s kratkim stikom povzročene nevarnosti požara, poškodb ali okvar na proizvodu, orodja, izmenljivega akumulatorja ali polnilne naprave ne potapljajte v tekočine in poskrbite, da ne bo prihajalo do vdora tekočin v napravo in akumulatorje. Korozivne ali prevodne tekočine, kot so slana voda, določene kemikalije in bella ali proizvodi, ki le ta vsebujejo, lahko povzročijo kratek stik.

UPORABA V SKLADU Z NAMEDNOSTJO

Zabijalni žebelj je namenjen za zabijanje žebļev v les ali v podobne mehke materiale iz magazina, ki vsebuje niz ustreznih žebļev. Žebļji, ki jih lahko varno vstavite v magazin izdelka, so

opisani v specifi kacijski tabeli tega priročnika. Ne uporabljajte druge vrste žebļev za zabijanje z zabijalnikom. Ne upravljajte z orodjem v načinu sprožitve ob stiku, kadar delate na gradbenem odru, lestvi ali drugi površini, kjer se zahteva menjavanje položaja. V takih primerih uporabljajte le način polno zaporedje. Zabijalnika ne uporabljajte za pritrjevanje električnih kablov.

Ta naprava se sme uporabiti samo v skladu z namembnostjo uporabiti samo za navede namene.

CE-IZJAVA O KONFORMNOSTI

V lastni odgovornosti izjavljamo, da se pod "Tehnični podatki" opisan proizvod ujema z vsemi relevantnimi predpisi smernice 2011/65/EU (RoHS), 2014/30/EU, 2006/42/ES in s sledečimi harmoniziranimi normativnimi dokumenti:

EN 60745-1: 2009+A11:2010,
EN 60745-2-16:2010
EN 55014-1:2006+A1:2009+A2:2011
EN 55014-2:2015
EN50581:2012

Winnenden, 2017-09-25


Alexander Krug
Managing Director



Pooblaščen za izdelavo spisov tehnične dokumentacije.

Techtronic Industries GmbH
Max-Eyth-Straße 10
71364 Winnenden
Germany

AKUMULATORJI

Izmenljive akumulatorje, ki jih daljši čas niste uporabljali, pred uporabo naknadno napolnite.

Temperatura nad 50°C zmanjšuje zmogljivost izmenljivega akumulatorja. Izogibajte se daljšemu segrevanju zaradi sončnih žarkov ali grelja.

Pazite, da ostanejo priključni kontakti na polnilnem aparatu in izmenljivem akumulatorju čisti.

za optimalno življenjsko dobo je potrebno akumulatorje po uporabi do konca napolniti.

Za čim daljšo življenjsko dobo naj se akumulatorji po napolnitvi vzamejo ven iz naprave za polnjenje.

Pri skladiščenju akumulatorjev dalj kot 30 dni:
Akumulator skladiščiti pri 27°C in na suhem.
Akumulator skladiščiti pri 30%-50% stanja polnjenja.
Akumulator spet napolniti vsakih 6 mesecev.

TRANSPORT LITIJ-IONSКИH AKUMULATORJEV

Litij-ionski akumulatorji so podvrženi zakonskim določbam transporta nevarnih snovi.

Transport teh akumulatorjev se mora izvajati upoštevajoč lokalne, nacionalne in mednarodne predpise in določbe.

- Potrošniki lahko te akumulatorje še nadalje transportirajo po cesti.
- Komercialni transport litij-ionskih akumulatorjev s strani špediterskih podjetij je podvržen določbam transporta nevarnih snovi. Priprava odpreme in transporta se lahko vrši izključno s strani ustrezno izšolanih oseb. Celoten proces je potrebno strokovno spremljati.

Pri transportu akumulatorjev je potrebno upoštevati sledeče točke:

- V izogib kratkim stikom zagotovite, da bodo kontakti zaščiteni in izolirani.
- Bodite pozorni na to, da paket akumulatorja v notranjosti embalaže ne bo mogel zdrsniti.
- Poškodovanih ali iztekajočih akumulatorjev ni dovoljeno transportirati.

Za nadaljnja navodila se obrnite na vaše špeditersko podjetje.

UPORABA

Ta akumulatorski zabijalniček se ponaša z dvema obratovalnima načinoma (glej prikaze):

Posamična aktivacija:
Žebelj se zabije vsled uporabe sprožilca.

Kontaktna aktivacija:
Držite sprožilec pritisnjen, da se žebelj v stiku s surovcem avtomatsko zabije.

Nastavitev globine zabijanja (glej prikaze)

Preverite kaj se nahaja za surovcem. Žebelj lahko pri zabijanju preide surovec in pri tem resno poškoduje druge osebe. Po potrebi zmanjšajte globino zabijanja, da preprečite preboj žebļa skozi surovec.

POTREBNE DNEVNE PREIZKUS

! OPOZORILO: za minimaliziranje tveganja poškodb zase in za druge, pred začetkom dela dnevno izvedite sledeč preizkus – pred vsem, kadar je orodje padlo na tla, je utrpelo močan sunek ali je bilo pohojeno. Izvedite sledeče preizkuse v navedenem VRSTNEM REDU. Kadar orodje ne deluje pravilno stopite takoj v stik z AEG-servisno službo.

Orodje zmeraj usmerjajte stran od sebe in drugih oseb.

1. Odstranite akumulator.

OPOZORILO! Pri vstavljanju žebļev orodje zmeraj usmerite stran od sebe in drugih oseb. V nasprotnem primeru obstaja nevarnost poškodb.

2. Preglejte vse vijake, čepe, matice in zatiče orodja. Zrahljane pritrdilne elemente je potrebno pritrditi.

3. Potisk žebļev potegnite nazaj v magacin in pritisnite delovni stik ob surovec. Sprožitev se mora izvesti tekoče.

4. Kadar je delovni stik na surovcu, sprožite sprožilec. Sprožitev se mora izvesti tekoče.

5. Vstavite akumulator.

6. Izberite obratovalni način "Posamična sprožitev". Potegnite potisk žebļev nazaj v magacin ne da bi sprožili sprožilec in pritisnite delovni stik ob surovec. Orodje se ne sme zagnati. Delovni stik odmaknite od surovca in potisk žebļev potegnite nazaj v magacin. Sprožilec držite 5 sekund pritisnjen. Orodje se ne sme zagnati. Sprožilec nadalje držite pritisnjen in delovni stik pritisnite ob surovec. Orodje se ne sme zagnati. Ne da bi uporabili sprožilec, potegnite potisk žebļev nazaj v magacin in delovni stik pritisnite ob surovec. Sprožite sprožilec. Orodje se mora zagnati. Izpustite sprožilec. Zabijalni čep se mora premakniti nazgor.

7. Izberite obratovalni način "Kontaktna aktivacije". Brez stika s surovcem potegnite potisk žebļev nazaj v magacin in sprožite sprožilec. Orodje se ne sme zagnati. Sprožilec še naprej držite pritisnjen in delovni stik pritisnite ob surovec. Orodje se mora zagnati.

8. Po uspešni izvedbi vseh teh preizkusov je orodje pripravljeno na uporabo. Izberite zelen obratovalni način in vstavite trak z žebļji.

9. Nastavite globino zabijanja ustrezno odlomku "Nastavitev globine zabijanja" in upoštevajte prikaze.

10. Po zaključku vseh preizkusov je naprava pripravljena za obratovanje. Te preizkuse izvajajte dnevno pred uporabo orodja oz. zmeraj kadar je naprava padla na tla, utrpela sunek, je bila pohojena, se žebļji zatikajo, itn.

VZDRŽEVANJE

Pazite na to, da so prezračevalne reže stroja vedno čiste.

Uporabljajte samo AEG pribor in AEG nadomestne dele. Poskrbite, da sestavne dele, katerih zamenjava ni opisana, zamenjajo v AEG servisni službi (upoštevajte brošuro Garancija aslovi servisnih služb).

Po potrebi je mogoče pri vašem servisnem mestu ali neposredno pri Techtronic Industries GmbH, Max-Eyth-Straße 10, 71364 Winnenden, Germany, naročiti eksplozijsko risbo naprave ob navedbi tipa stroja in na tablici navedene šestmestne številke.

SIMBOLI



POZOR! OPOZORILO! NEVARNO!



Pred vsemi deli na stroji odstranite izmenljivi akumulator.



Prosimo, da pred uporabo pazorno preberete to navodilo za uporabo.



Pri delu s strojem vedno nosite zaščitna očala.



Nositi zaščitne rokavice



Nosite zaščito za sluh!



Električnih naprav, baterij/akumulatorjev ni dovoljeno odstranjevati skupaj z gospodinjskimi odpadki. Električne naprave in akumulatorje je potrebno zbirati ločeno in za okolju prijazno odstranitev, oddati podjetju za reciklažo. Pri krajevnem uradu ali vašem strokovnem prodajalcu se pozanimajte glede reciklažnih dvorišč in zbirnih mest.



CE-znak



Nacionalna oznaka skladnosti Ukrajina



EurAsian oznaka o skladnosti.

Pojedinačno aktiviranje:
Čavao se aktiviranjem okidača zabija.

Aktiviranje kontaktom:
Okidač držati pritisnutim kako bi se čavao kod kontakta sa izratkom automatski zabio.

Podešavanje dubine zabijanja (vidi slike)

Provjerite što se nalazi iza izratka. Čavao može kod zabijanja probiti izradak i kod toga ozbiljno povrijediti druge osobe. Po potrebi smanjite dubinu zabijanja da bi spriječili pribijanje čavla kroz izradak.

POTREBNA JE SVAKODNEVNA PROVJERA

⚠ POZOR: Zbog smanjenja rizika od povreda za vas i druge osobe sprovedite prije početka rada sljedeću provjeru – prije svega ako je alat pao na pod, zadobio neki jači udarac ili je bio nagažen. Izvedite sljedeće provjere po zadanom REDOSLJEDU. Ako alat na funkcionira pravilno stupite odmah u kontakt s AEG-servisom.

Alat nikada ne usmjeravati prema sebi ili prema drugim osobama.

1. Odstranite akumulator.

POZOR! Kod umetanja čavala uređaj nikada ne usmjeravati na sebe ili druge osobe. Inače postoji opasnost od povređivanja.

2. Provjerite sve vijke, svornjake, matice i zatike alata. Labavi pričvršni elementi se moraju pričvrstiti.

3. Povucite pokretanje čavala u magazin nazad i pritisnite radni kontakt prema izratku. Aktiviranje mora uslijediti s lakoćom.

4. Kada radni kontakt naliježe na izratku, aktivirajte okidač. Aktiviranje mora uslijediti s lakoćom.

5. Umetnite akumulator.

6. Izaberite pogonsku vrstu "pojedinačno aktiviranje". Povucite potiskivanje čavala u magazin nazad bez aktiviranja okidača i pritisnite radni kontakt protiv izratka. Alat ne smije startati. Radni kontakt odmaknuti od izratka i potiskivanje čavala u magazin povući nazad. Okidač 5 sekunda držati pritisnutim. Alat ne smije startati. Okidač i dalje držati pritisnutim i radni kontakt pritisnuti prema izratku. Alat ne smije startati. Pokretanje čavala u magazin povući nazad bez aktiviranja okidača i radni kontakt pritisnuti prema izratku. Okidač aktivirati. Alat mora startati. Okidač ispusiti. Udarni svornjak se mora kretati nagore.

7. Izaberite vrstu rada "kontaktno aktiviranje". Bez kontakta jednim izratkom potiskivanje čavala u magazin povući nazad i pritisnuti okidač. Alat ne smije startati. Okidač i dalje držati pritisnutim i radni kontakt pritisnuti prema jednom izratku. Alat mora startati.

8. Poslije uspješnog izvođenja svih ovih provjera alat je spreman za rad. Izaberite poželjnu vrstu rada i umetnite vrpce čavala.

9. Podesite dubinu zabijanja prema odsječku "podešavanje dubine zabijanja" i uzmite u obzir slike.

10. Nakon svršetka svih provjera uređaj je spreman za rad. Provjere sprovediti svakodnevno prije uporabe alata odn. uvijek ako je uređaj pao na pod, ako je zadobio neki teški udarac, ako je bio nagažen, ako su se čavli zaglavili itd.

ODRŽAVANJE

Proreze za prozračivanje stroja uvijek držati čistima.

Primijeniti samo AEG opremu i AEG rezervne dijelove. Sastavne dijelove, čija zamjena nije opisana, dati zamijeniti kod jedne od AEG servisnih službi (poštivati brošuru Garancija/Adrese servisa).

Po potrebi se crtež pojedinih dijelova aparata uz navođenje podatka o tipu stroja i šestznamenastog broja na pločici snage može zatražiti kod vašeg servisa ili direktno kod Techtronic Industries GmbH, Max-Eyth-Straße 10, 71364 Winnenden, Njemačka.

SIMBOLI



PAŽNJA! UPOZORENIE! OPASNOST!



Prije svih radova na stroju izvaditi bateriju za zamjenu.



Molimo da pažljivo pročitate uputu o upotrebi prije puštanja u rad.



Kod radova na stroju uvijek nositi zaštitne naočale.



Nositi zaštitne rukavice!



Nositi zaštitu sluha!



Elektrouređaji, baterije/akumulatori se ne smiju zbrinjavati skupa sa kućnim smećem. Električni uređaji/akumulatori se moraju skupljati odvojeno i predati na zbrinjavanje primjereno okolišu jednom od pogona za iskorisćavanje. Raspitajte se kod mjesnih vlasti ili kod stručnog trgovca u svezi gospodarstva za recikliranje i mjesta skupljanja.



Oznaka-CE



Nacionalni znak konformnosti Ukrajina

EurAsian znak konformnosti.

TEHNIŠKE DATI

AKUMULATORA NAGLOTÄJS

B18N18

Izlaides numurs	4567 16 02...
.....	...000001-999999
Stiprinātāja veids Tapa	
Diametrs	1,2 mm
Garums	15,9/55 mm
Aptveres jauda (naglu skaits)	105
Cikls likme	2 /sec
Akumulātorā spriegums	18 V
Svars atbilstoši EPTA -Procedure 01/2003	
ar papildus akumulatoru L1815R	3,32 kg
ar papildus akumulatoru L1820R	3,32 kg
ar papildus akumulatoru L1825R	3,33 kg
ar papildus akumulatoru L1830R	3,56 kg
ar papildus akumulatoru L1840R	3,57 kg
ar papildus akumulatoru L1850R	3,60 kg

Trokšņu un vibrāciju informācija

Vērtības, kas noteiktas saskaņā ar EN 60 745.

A novērtētās aparātūras skaņas līmenis ir:

Trokšņa spiediena līmenis (Nedrošība K=3dB(A))

Trokšņa jaudas līmenis (Nedrošība K=3dB(A))

Nēsāt trokšņa slāpētāju!

Svārstību kopējā vērtība (Trīs virzienu vektoru summa) tiek noteikta atbilstoši EN 60745.

Svārstību emisijas vērtība a_h

Nedrošība K=

UZMANĪBU!

Instrukcijā norādītā svārstību robežvērtība ir izmērīta mērījumu procesā, kas veikts atbilstoši standartam EN 60745, un to var izmantot elektroinstrumentu savstarpējai salīdzināšanai. Tā ir piemērota arī svārstību noslogojuma pagaidu izvērtēšanai.

Norādītā svārstību robežvērtība ir reprezentatīva elektroinstrumenta pamata pielietojuma jomām. Tomēr, ja elektroinstrumenti tiek pielietoti citās jomās, papildus izmantojot neatbilstošus elektroinstrumentus vai pēc nepietiekamas tehniskās apkopes, tad svārstību robežvērtība var atšķirties. Tas var ievērojami palielināt svārstību noslogojumu visa darba laikā.

Precīzai svārstību noslogojuma noteikšanai, ir jāņem vērā arī laiks, kad ierīces ir izslēgta vai arī ir ieslēgta, tomēr faktiski netiek lietota. Tas var ievērojami samazināt svārstību noslogojumu visa darba laikā.

Integrējiet papildus drošības pasākumus pret svārstību ietekmi lietotājam, piemēram: elektroinstrumentu un darba instrumentu tehniskā apkope, roku siltuma uzturēšana, darba procesu organizācija.

⚠ BRĪDINĀJUMS! Izlasiet visus drošības brīdinājumus un instrukcijas. Šeit sniegto drošības noteikumu un norādījumu neievērošana var izraisīt aizdegšanos un būt par cēloni elektriskajam triecienam vai nopietnam savainojumam. **Pēc izlasīšanas uzglabājiet šos noteikumus turpmākai izmantošanai.**

⚠ SPECIĀLIE DROŠĪBAS NOTEIKUMI AKUMULATORA NAGLOTÄJS

Vienmēr atcerieties, ka instruments satur stiprinātājus.

Neuzmanīga rīcība ar naglotāju var izraisīt neparedzētu stiprinātāju traumu vai traumu.

Nevērsiet instrumentu pret sevi vai kādu tuvumā esošo.

Neparedzēta palaišana var izraisīt stiprinātāja darbību un līdz ar to traumu.

Neaktivizējiet instrumentu, ja tas nav stingri novietots pret detaļu. Ja instruments nesaskaras ar detaļu, stiprinātājs var novirzīties no mērķa.

Ja stiprinātājs iesprūst instrumentā, atvienojiet instrumentu no strāvas avota. Izņemot iesprūdušu stiprinātāju, naglotājs var tikt nejaūši aktivizēts, ja tas ir ievilkts.

Izņemot iesprūdušu stiprinātāju, rīkojieties piesardzīgi.

Mēģinot likvidēt nosprostojumu, mehānisms var būt zem spiediena un stiprinātājs var tikt izlādēts piespiedu kārtā.

Nelietojiet šo naglotāju elektrības kabeļu stiprināšanai. Tas nav paredzēts elektrokabeļu uzstādīšanai un var sabojāt elektrokabeļu izolāciju, tādējādi izraisot elektrošoka vai aizdegšanās risku.

Nēsājiet ausu aizsargus. Trokšņa iedarbības rezultātā var rasties dzirdes traucējumi.

Ierīci turiet aiz izolētajiem rokturiem, galvenokārt veicot darbus, kuros var tikt aizskarti atklāti vadi. Naglas, kas saskaras ar strāvu vadošajiem vadiem, pārnes strāvu uz darbarīka

metālliskajām daļām, kas var izraisīt strāvas sitienu ar ierīci strādājošajai personai.

Strādājot vienmēr nēsājiet aizsargbrilles ar sānu aizsargiem.

Parastām brillēm ir tikai nepilnīga aizsardzība. Bet tās nevar izmantot kā aizsargbrilles. Ievērojot šos noteikumus, Jūs samazināsiet savainošanās risku.

Aizsargbrilles aizsargā acis NO PRIEKŠPUSES, kā arī NO SĀNIEM pret apkārt lidojošām daļiņām. VIENMĒR nēsājiet aizsargbrilles, veicot ierīces komplektāciju, strādājot ar to vai veicot apkopi. Aizsargbrilles ir nepieciešamas arī acu aizsardzībai pret netīrumiem un naglām, kas var izraisīt smagus acu bojājumus.

Vienmēr izņemiet akumulatoru pirms piedziņas riteņa dziļuma regulēšanas. Nevelciet atpakaļ uz regulēšanas riteni, jo ritenis ir paredzēts rotēšanai.

Regulējot piedziņas dziļumu, nespiediet slēdzi.

Vienmēr pirms piedziņas dziļuma regulēšanas izvēlieties pilnas secības darbības režīmu.

Regulējot piedziņas dziļumu, nevērsiet instrumentu pret sevi vai kādu tuvumā esošo.

CITAS DROŠĪBAS UN DARBA INSTRUKCIJAS

Vienmēr uzmanieties, jo nepareiza šī instrumenta lietošana un neatbilstoša apiešanās var izraisīt ievainojumus jums un citiem.

Instruments ir paredzēts izmantošanai ar vienu roku. Preci drīkst turēt tikai aiz roktura. Otrai rokai jābūt uz gabalu no darba zonas un precēs. Nenovietojiet savu galvu vai citu ķermeņa daļu pie precēs, kamēr iedzenat naglas, lai izvairītos no nopietniem savainojumiem.

Vienmēr nodrošiniet, ka apstrādājama materiāls ir pilnībā nostiprināts virs stiprinātā materiāla. Novietojot apstrādājamo materiālu daļēji virs nostiprināmā materiāla, nagla var netrāpīt materiālam un tādējādi radīt nopietnus savainojumus.

Nedzeniet naglas pie materiāla malas. Detaļa var sašķelties, izraisot naglas atlēkšanu un traumu jums vai kolēģim. Apzinieties, ka naglas var sekot koksnes šķiedrai, izraisot negadītu izvirzīšanos no darba materiāla malas vai noliekšanos un, iespējams, traumu.

Ja nepieciešams, turiet detaļu aiz skavām, lai rokas un ķermeņi pasargātu no iespējamām traumām. Pārliedcinieties, ka nostiprināmais materiāls ir pareizi nostiprināts pirms piespiežat apstrādājamo materiālu pret to. Naglas dzīšana var radīt materiāla negadītu pārdi. Turiet sev un ķermeņa daļas pa gabalu no rīka vāciņa aizmugures darbojoties ierobežotās zonās. Pēkšņs atsitieni var izraisīt triecienu uz ķermeņi, īpaši naglojot cietā vai bīvē materiāla.

Normālas lietošanas laikā instrumentam pēc stiprinātāja darbības ir tūlītējs atsitieni. Nemēģiniet novērst atsitieni, turot naglotāju pret darba vietu. Atsitienu ierobežojums var izraisīt otra stiprinājuma atvirzīšanu no naglotāja. Stingri satveriet rokturi, ļaujiet instrumentam veikt darbu un nekad nelieciet otru roku uz instrumenta augšas vai izplūdes tuvumā. Šī brīdinājuma neievērošana var izraisīt nopietnas traumas.

Nevirziet stiprinātājus virs citiem stiprinātājiem vai instrumentu pārāk stāvā leņķī, jo tas var izraisīt stiprinātāju novirzi, kas savukārt var izraisīt traumu.

Vienmēr pirms izstrādājuma izmantošanas darba zonā pārbaudiet, vai tajā nav, piemēram, slēptu vadu, gāzes līniju vai ūdens līniju.

Pēc produkta izmantošanas saskares aktivizēšanas režīmā pārslēdziet to atpakaļ uz pilnas secības režīmu.

Naglas dzīšanas dziļumu var pielāgot, kā jums nepieciešams. Ieteicams pārbaudīt naglas dzīšanas dziļumu uz atgriezumā, lai noteiktu dziļumu un pielāgotu, ja nepieciešams.

Ar šo instrumentu var izmantot tikai produkta specifikāciju tabulā ietvertajam aprakstam atbilstošus stiprinātājus. Nepareizu stiprinātāju izmantošana var izraisīt iespūšanu vai citas disfunkcijas.

Neizvēlieties kontakta režīmu, darbojoties uz sastatnēm, kāpnēm vai platformām, kurā nepieciešams pārvietoties. Jūs varat izšaut naglu ar netīšu kustību, kamēr kustaties, ja izvēlēts šis režīms. Kad maināt pozīcijas, atlasiet pilno secīgo aktivizēšanu vai deaktivizējiet precī pilnībā, izņemot akumulatoru. Tas samazina iespējamās riskus jums un pārējiem.

Izmantotos akumulārus nedrīkst mest ugunī vai parastajos atkritumos. Firma AEG piedāvā iespēju vecos akumulatorus savākt apkārtējo vidi saudzējošā veidā: jautājiet specializētā veikalā.

Akumulātorus nav ieteicams glabāt kopā ar metāla priekšmetiem (iespējams īsslēgums).

Jāuzmanās, lai akumulatoru lādētājā nenokļūtu nekādi metāla priekšmeti (iespējams īsslēgums).

#system# sistēmas akumulatorus lādēt tikai ar 18 V sistēmas lādētājiem. Nedrīkst lādēt citus akumulatorus no citām sistēmām.

Akumulātorus un lādētājus nedrīkst taisīt vaļā un tie jāuzglabā sausās telpās.

Pie ārkārtas slodzes un ārkārtas temperatūrām no bojātā akumulatora var iztecēt akumulatora šķidrums. Ja nonākat saskarsmē ar akumulatora šķidrumu, saskarsmes vieta nekavējoties jānomazgā ar ūdeni un ziepēm. Ja šķidrums nonācis acīs, acis vismaz 10 min. skalot un nekavējoties konsultēties ar ārstu.

Brīdinājums! Lai novērstu īssavienojuma izraisītu aizdegšanās, savainojumu vai produkta bojājuma risku, neiegremdējiet instrumentu, maināmo akumulatoru vai uzlādes ierīci šķidrumos un rūpējieties par to, lai ierīcēs un akumulatoros neiekļūtu šķidrums. Koroziju izraisoši vai vadītspējīgi šķidrumi, piemēram, sālsūdens, noteiktas ķīmikālijas, balinātāji vai produkti, kas satur balinātājus, var izraisīt īssavienojumu.

NOTEIKUMIEM ATBILSTOŠS IZMANTOJUMS

Naglotājs ir paredzēts naglu iedzišanai kokā vai līdzīgā mīkstā materiālā, aptverē ir piemērotas naglas. Šis rokasgrāmatas preces specifi kācijas tabulā ir aprakstīts, kādas naglas var droši ievietot aptverē. Neizmantojiet cita veida naglas vai stiprinājumu ar naglotāju. Nedarbiniēt kontakta režīmā, darbojoties uz sastatnēm,

kāpnēm vai cita veida platformas, kurā nepieciešama darba pozīcijas maiņa. Šajā gadījumā izmantotiet tikai secīgo režīmu. Naglotāju nevajadzētu izmantot elektrisko kabeļu stiprināšanā.

Šo instrumentu drīkst izmantot tikai saskaņā ar minētajiem lietošanas noteikumiem.

ATBILSTĪBA CE NORMĀM

Mēs apliecinām, ka produkts, kura tehniskie parametri aprakstīti "tehnisko datu lapā", pilnībā atbilst prasībām saskaņā ar direktīvām 2011/65/EU (RoHS), 2014/30/EK, 2006/42/ES un attiecīgajiem harmonizētajiem normatīvajiem dokumentiem:

EN 60745-1: 2009+A11:2010,
EN 60745-2-16:2010
EN 55014-1:2006+A1:2009+A2:2011
EN 55014-2:2015
EN50581:2012

Winnenden, 2017-09-25



Alexander Krug
Managing Director



Pilnvarotais tehniskās dokumentācijas sastādītājs.

Techtronic Industries GmbH
Max-Eyth-Straße 10
71364 Winnenden
Germany

AKUMULĀTORI

Akumulātori, kas ilgāku laiku nav izmantoti, pirms lietošanas jāuzlādē.

Pie temperatūras, kas pārsniedz 50°C, akumulatoru darbība tiek negatīvi ietekmēta. Vajag izvairīties no ilgākas saules un karstuma iedarbības.

Lādētāja un akumulatoru pievienojuma kontakti jāuztur tīri.

Lai baterijas darba ilgums būtu optimāls, pēc iekārtas izmantošanas tā jāuzlādē.

Lai akumulatori kalpotu pēc iespējas ilgāku laiku, tos pēc uzlādes ieteicams atvienot no lādētāj ierīces.

Akumulatora uzglabāšana ilgāk kā 30 dienas: uzglabāt akumulatoru pie aptuveni 27° C un sausā vietā. Uzglabāt akumulatoru uzlādes stāvoklī aptuveni pie 30%-50%. Uzlādēt akumulatoru visus 6 mēnešus no jauna.

LITIJA JONU AKUMULATORU TRANSPORTĒŠANA

Uz litija jonu akumulatoriem attiecas noteikumi par bīstamo kravu pārvadāšanu.

Šo akumulatoru transportēšana jāveic saskaņā ar vietējiem, valsts un starptautiskajiem normatīvajiem aktiem un noteikumiem.

- Patērētāja darbības, pārvadājot šos akumulatorus pa autoceļiem, nav reglamentētas.
- Uz litija jonu akumulatoru komerciālu transportēšanu, ko veic ekspedīcijas uzņēmums, attiecas bīstamo kravu pārvadāšanas noteikumi. Sagatavošanas darbus un transportēšanu drīkst veikt tikai atbilstoši apmācīts personāls. Viss process jāveda profesionāli.

Veicot akumulatoru transportēšanu, jāievēro:

- Pārliedcinieties, ka kontakti ir aizsargāti un izolēti, lai izvairītos no īssavienojumiem.
- Pārliedcinieties, ka akumulators iepakojumā nevar paslīdēt.
- Bojātus vai tekošus akumulatorus nedrīkst transportēt.

Plašāku informāciju Jūs varat saņemt no ekspedīcijas uzņēmuma.

LIEĻOŠANA

Šim akumulatora naglotājam ir divi darbināšanas veidi (skatīt arī attēlus):

Autonomā darbināšana:
Nagla tiek iedziņa, darbinot slēdzi.

Darbināšana ar kontaktu:
Turēt slēdzi nospiestu, lai nagla tiktu iedziņa automātiski, saskaroties ar apstrādājamo detaļu.

NOREGULĪJĒT IEDZIŠANAS DZĪLUMU (SKATĪT ATTĒLUS)

Pārbaudiet, kas atrodas aiz apstrādājamās detaļas. Iedzišanas procesa laikā nagla var iziet cauri apstrādājamaļajai detaļai un tāda veidā nopietni savainot citas personas. Nepieciešamības gadījumā samaziniet iedzišanas dziļumu, lai izvairītos no tā, ka nagla iziet cauri apstrādājamaļajai detaļai.

NEPIECIEŠAMA IKDIENAS PĀRBAUDE

▲ BRĪDINĀJUMS: Lai samazinātu sevī un citu personu savainošanās risku, pirms darbu uzsākšanas veiciet ikdienas sekojošu pārbaudi - galvenokārt, ja darbarīks ir nokritis, saņēmis spēcīgu sitienu vai uz tā kāds ir uzkāpis. Veiciet sekojošās pārbaudes norādītā SECĪBĀ. Ja ierīce nefunkcionē atbilstoši, nekavējoties sazinieties ar AEG klientu apkalpošanas dienestu.

Darbarīku vienmēr vērsiet virzienā no jums un citām personām.

1. Izņemiet akumulatoru.

BRĪDINĀJUMS! Ievietojot naglas, vienmēr vērsiet darbarīku virzienā no jums un citām personām. Citādi pastāv savainošanās risks.

2. Pārbaudiet visas darbarīka skrūves, bultskrūves, uznavas un stieņus. Vajļģus stiprinājuma elementus ir jānostiprina.

3. Atvelciet atpakaļ naglu padevi naglu uzglabāšanas patronā un piespiediet darba kontaktu pret kādu apstrādājamo detaļu. Darbināšanai jābūt vieglai.

4. Kad darba kontakts ir saskāries ar apstrādājamo detaļu, darbiniet slēdzi. Darbināšanai jābūt vieglai.

5. Ievietojiet akumulatoru.

6. Izvēlieties darbināšanas veicu "Einzelbetätigung"(Autonomā darbināšana). Atvelciet atpakaļ naglu padevi naglu uzglabāšanas patronā nedarbīnot slēdzi, un piespiediet darba kontaktu pret apstrādājamo detaļu. Darbarīks nedrīkst uzsākt darbību. Noņemiet darba kontaktu no apstrādājamās detaļas un atveriet naglu padevi naglu uzglabāšanas patronā. Turiet slēdzi nospiestu 5 sekundes ilgi. Darbarīks nedrīkst uzsākt darbību. Turiet slēdzi vēl joprojām nospiestu un piespiediet darba kontaktu pret apstrādājamo detaļu. Darbarīks nedrīkst uzsākt darbību. Nedarbīnot slēdzi, atvelciet naglu padevi naglu uzglabāšanas patronā un piespiediet darba kontaktu pret apstrādājamo detaļu. Iedarbiniet slēdzi. Darbarīkam jāuzsāk darbība. Atļaidiet slēdzi. Belznim jākustas uz augšu.

7. Izvēlieties darbināšanas veicu "Kontaktbetätigung". Neveidojot darbarīka kontaktu ar apstrādājamo detaļu, atvelciet naglu padevi naglu uzglabāšanas patronā (lai deaktivizētu uzpildes rādītāju) un iedarbiniet slēdzi. Darbarīks nedrīkst uzsākt darbību. Turiet slēdzi vēl joprojām nospiestu un piespiediet darba kontaktu pret apstrādājamo detaļu. Darbarīkam jāuzsāk darbība.

8. Pēc visu šo pārbaudu veiksmīgas īstenošanas darbarīks ir gatavs darbam. Izvēlieties darbināšanas veicu un ievietojiet naglu joslas.

9. Noregulējiet iedzišanas dziļumu saskaņā ar nodalā "Iedzišanas dziļuma noregulēšana" rakstīto un ievērojiet attēlus.

10. Pēc visu pārbaudu pabeigšanas ierīce ir gatava darbam. Veiciet šīs pārbaudes ik dienas pirms darbarīka izmantošanas vai vienmēr gadījumos, ja ierīce ir nokritis, saņēmis smagu triecienu, kāds uz tās ir uzkāpis, naglas ir iesprostojušās.

APKOPE

Vajag vienmēr uzmanī, lai būtu tīras dzesēšanas atveres.

Izmantojiet tikai firmu AEG piederumus un firmas AEG rezerves daļas. Lieciet nomainīt detaļas, kuru nomaļa nav aprakstīta, kādā no firmu AEG klientu apkalpošanas servisiem. (Skat. brošūru "Garantija/klientu apkalpošanas serviss".)

Pēc pieprasījuma, Jūsu Klientu apkalpošanas centrā vai pie Technotronic Industries GmbH, Max-Eyth-Straße 10,

71364 Winnenden, Vācijā, ir iespējams saņemt iekārtas montāžas rasējumu, iepriekš norādot iekārtas modeli un sērijas numuru, kas atrodas uz datu plāksnītes un sastāv no sešiem simboliem.

SIMBOLI



UZMANĪBU! BĪSTAMI!



Pirms mašīnai veikt jebkāda veida apkopes darbus, ir jāizņem arī akumulators.



Pirms sākt lietot instrumentu, lūdzu, izlasiet lietošanas pamācību.



Strādājot ar mašīnu, vienmēr jānēsā aizsargbrilles.



Jāvalkā aizsargcimdi!



Nēsāt trokšņa slāpētāju!



Elektriskus aparātus, baterijas/akumulatorus nedrīkst utilizēt kopā ar mājāsaimniecības atkritumiem. Elektriski aparāti un akumulatori ir jāsavāc atsevišķi un jānodod atkritumu pārstrādes uzņēmumā videi saudzīgai utilizācijai. Jautājiet vietējā iestādē vai savam specializētājam tirgotājam, kur atrodas atkritumu pārstrādes uzņēmumi vai savākšanas punkti.



CE marķējums



Ukrainas nacionālais atbilstības simbols.



EurAsian atbilstības marķējums.

VALDYMAS

Akumuliatorinis prietaisas turi du režimus (taip pat žr. nuotraukas):

Vienkartinis įjungimas:
Vinys šaunamos paspaudus jungiklį.

Kontaktinis įjungimas:
Paspauskite ir laikykite nuspaudę jungiklį, kad vinys būtų automatiškai šaunamos.

Gylio nustatymas (žr. pav.)

Patikrinkite, kas yra už prietaiso. Vinys gali peršokti per ruošinį ir rimtai sužeisti kitus žmones. Esant poreikiui, sumažinkite gylį, kad vinis neperšoktų per ruošinį.

BŪTINAS KASDIENIS PATIKRINIMAS

▲ ĮSPĖJIMAS: Siekiant sumažinti žalos sau ir kitiems riziką, kasdien prieš darbą apžiūrėkite prietaisą – ypač jei jis buvo numestas ar kitaip pažeistas. Patikrą atlikite tokia EILĖS TVARKA. Jei prietaisas veikia netinkamai, nedelsiant susisiekiate su AEG klientų aptarnavimo skyriumi.

Nukreipkite prietaisą nuo savęs ir kitų žmonių.

1. Nuimkite akumuliatorių.

ĮSPĖJIMAS! Prieš įdedant vinis, nukreipkite prietaisą nuo savęs ir kitų žmonių. Priešingu atveju atsiranda traumos pavojus.

2. Patikrinkite visus prietaiso varžtus, veržles ir kaiščius. Pritvirtinkite atsilaisvinusias detales.

3. Patrukite būgno vinių laikiklį ir paspauskite darbinį kontaktą prie ruošinio. Įjungti prietaisą turi būti labai lengva.

4. Kai darbinis kontaktas yra ant ruošinio, paspauskite jungiklį. Įjungti prietaisą turi būti labai lengva.

5. Uždėkite akumuliatorių.

6. Pasirinkite režimą „vienkartinis įjungimas“. Patrukite būgno vinių laikiklį neįjunkite jungiklio, ir paspauskite darbinį kontaktą prie ruošinio. Prietaisas neturi įsijungti. Atitraukite darbinį kontaktą nuo ruošinio ir patrukite būgno vinių laikiklį. 5 sekundės palaikykite nuspausta jungiklį. Prietaisas neturi įsijungti. Toliau laikykite jungiklį nuspausta, kad prispaustumėte darbinį kontaktą prie ruošinio. Prietaisas neturi įsijungti. Neįjungus jungiklio, patrukite būgno vinių laikiklį, kad prispaustumėte darbinį kontaktą prie ruošinio. Įjunkite jungiklį. Prietaisas turi įsijungti. Atleiskite jungiklį. Šaudymo varžtas turi judėti aukštyn.

7. Pasirinkite režimą „kartotinis įjungimas“. Nesant kontakto su ruošiniu, patrukite būgno vinių laikiklį ir įjunkite jungiklį. Prietaisas neturi įsijungti. Toliau laikykite jungiklį nuspausta, kad prispaustumėte darbinį kontaktą prie ruošinio. Prietaisas turi įsijungti.

8. Atlikus visus patikros veiksmus, prietaisas paruoštas naudojimui. Pasirinkite reikiamą režimą ir įdėkite vinis.

9. Nustatykite gylį pagal skirsnio „Išterpimo gyliis“ nurodymus ir žr. nuotraukas.

10. Atlikus visus patikros veiksmus, prietaisas paruoštas naudojimui. Atlikite šiuos patikrinimo veiksmus kiekvieną dieną prieš naudojimą arba jei prietaisas buvo numestas ar kitaip pažeistas.

TECHNINIS APTARNAVIMAS

Įrenginio vėdinimo angos visada turi būti švarios.

Naudokite tik „AEG“ priedus ir „AEG“ atsarginės dalis. Dalis, kurių keitimas neaprašytas, leidžiama keisti tik „AEG“ klientų aptarnavimo skyriams (žr. garantiją/klientų aptarnavimo skyrių adresus brošiūroje).

Esant poreikiui, nurodžius mašinos modelį ir šešiaženklį numerį, esantį ant specifikacijų lentelės, klientų aptarnavimo centre arba tiesiogiai „Techtronic Industries GmbH“, Max-Eyth-Str. 10, 71364 Winnenden, Vokietija, galite užsakyti išplėstinį prietaiso brėžinį.

SIMBOLIAI



DĖMESIO! ĮSPĖJIMAS! PAVOJUS!



Prieš atlikdami bet kokius darbus įrenginyje, išimkite keičiamą akumuliatorių.



Prieš pradėdami dirbti su prietaisu, atidžiai perskaitykite jo naudojimo instrukciją.



Dirbdami su įrenginiu visada nešiokite apsauginius akinius.



Lietojiet aizsardzības cimdus!



Nešioti klausos apsaugines priemones!



Elektros prietaisų, baterijų/akumuliatorių šalinti kartu su buitiniemis atliekomis negalima. Elektros prietaisus ir akumuliatorius reikia surinkti atskirai ir atiduoti perdirbimo įmonei, kad būtų pašalinti aplinkai saugiu būdu. Vietos valdžios institucijose arba specializuotose prekybos vietose pasidomėkite apie perdirbimo ir surinkimo centrus.



CE ženklas



Nacionalinė atitikties žyma Ukrainoje

„EurAsian“ atitikties ženklas.

TEHNILISED ANDMED

MININAEAPŪSTOL

B18N18

Tootmisnumber.....	4567 16 02... ...000001-999999
Kinniti tüüp: Liistunael	
Läbimõõt.....	1,2 mm
Pikkus.....	15,9/55 mm
Magasini mahtuvus (naelte arv)	105
Tsükkel määr	2 /sec
Vahetatava aku ping.....	18 V
Kaal vastavalt EPTA-protseduurile 01/2003	
Koos vahetatava akuga L1815R	3,32 kg
Koos vahetatava akuga L1820R	3,32 kg
Koos vahetatava akuga L1825R	3,33 kg
Koos vahetatava akuga L1830R	3,56 kg
Koos vahetatava akuga L1840R	3,57 kg
Koos vahetatava akuga L1850R	3,60 kg

Müra/vibratsiooni andmed

Mõõteväärtused on kindlaks tehtud vastavalt normile EN 60 745.

Seadme tüüpiline hinnanguline (müratase:

Helirõhutase (Määramatus K=3dB(A))

Helivõimsuse tase (Määramatus K=3dB(A))

Kandke kaitseks kõrvaklappe!

Vibratsiooni koguväärtus (kolme suuna vektorsumma) mõõdetud EN 60745 järgi.

Vibratsiooni emissiooni väärtus a_n.....

Määramatus K=.....

TÄHELEPANU!

Antud juhendis toodud võnketase on mõõdetud EN 60745 standardile vastava mõõtesüsteemiga ning seda võib kasutada erinevate elektriseadmete omavahelises võrdlemises. Antud näitaja sobib ka esmaseks võnkekoormuse hindamiseks.

Antud võnketase kehtib elektriseadme kasutamisel sihtotstarbelselt. Kui elektriseadet kasutatakse muudel otstarvetel, muude tööriistadega või seda ei hooldata piisavalt võib võnketase siintoodust erineda. Eeltoodu võib võnketaset märkimisväärselt tõsta terves töökeskkonnas.

Võnketaseme täpseks hindamiseks tuleks arvestada ka aega, mil seade on välja lülitatud või on küll sisse lülitatud, kuid ei ole otseselt kasutuses. See võib märgatavalt vähendada kogu töökeskkonna võnketaset.

Rakendage spetsiaalseid ettevaatusabinõusid töötajate suhtes, kes puutuvad töö käigus palju kokku vibratsiooniga. Nendeks abinõudeks võivad olla, näiteks: elektri- ja tööseadmete korraline hooldus, käte soojendamine, töövoov parem organiseerimine.

▲ HOIATUS! Lugege kõiki ohutusjuhiseid ja korraldusi.

Ohutusnõuete ja juhiste eiramise tagajärjeks võib olla elektrilööki, tulekahju ja/või raske vigastused.

Hoidke kõik ohutusnõuded ja juhised edasiseks kasutamiseks hoolikalt alles.

▲ SPETSIAALSED TURVAJUHISED MININAEAPŪSTOL

Olge alati valmis selleks, et tööriistas on naelad. Naeluti ettevaatamatult naela käsitsemise vältimiseks võib põhjustada naelte ootamatult väljapaiskumist ja põhjustada sellega kehavigastuse.

Ärge suunake tööriista enda või kõrvalseisja suunas.

Ootamatu lülitumine vabastab naeluti ja võib põhjustada kehavigastuse.

Ärge lülitage naeluti sisse, enne kui see on tihedalt vastu toorikut. Kui tööriist ei ole toorikuga kontaktis, võib naeluti kalduda sihtkohast kõrvale.

Kui nael jääb kinni, ühendage naeluti toitepinge lahti.

Kinnijäänud naela eemaldamisel võib naeluti ootamatult sisse lülituda kui toitejuhe on pistikupesas.

Kinnijäänud naela vabastamisel olge ettevaatlik. Mehhanism võib olla surve all ja naeluti võib järsult rõhu alt vabaneda, kui püüda kinnijäänud naela vabastada.

Ärge kasutage naeluti elektrikaabli kinnitamiseks. Ei ole ette nähtud elektrikaabli paigaldamiseks ja võib elektrikaabli isolatsiooni vigastada ja sellega põhjustada elektrilööki või tekitada tulekahju.

Kandke kaitseks kõrvaklappe. Müra mõju võib kutsuda esile kuulmise kaotuse.

Hoidke seadet isoleeritud käepidemest, eriti tööde puhul, kus võite puutuda vastu varjatud juhtmeid. Naelad, mis puutuvad

vastu elektrijuhtmeid, annavad voolu edasi tööriista metallosadele, mis võib põhjustada kasutajale elektrilööki.

Kandke alati küljekaitsega kaitseprille. Tavaliste prillide klaasid on ainult löögikindlad. Need ei toimi kaitseprillidena. Nende reeglite järgimine vähendab vigastusohu.

Kaitseprillid kaitsevad lendupaiskuvate osade eest nii EEST kui KÜLGEDEL. Kandke tööriista kokkupaneiku, hooldamisel ja parandamisel ALATI kaitseprille. Need kaitsevad mustuse ja naelte eest, mis võivad põhjustada tõsiseid silmavigastusi.

Enne löögisügavuse reguleerimist võtke aku alati välja.

Ärge tõmmake reguleeriketas välja, see on ette nähtud vaid pööramiseks.

Ärge vajutage töukuri löögisügavuse reguleerimise ajal päästikule.

Enne löögisügavuse reguleerimist lülitage seade järjestikuse naelutamise režiimi.

Töukuri löögisügavuse reguleerimise ajal ärge suunake tööriista enda või kõrvalseisja suunas.

EDASISED OHUTUS- JA TÖÖJUHISED

Alati tuleb arvestada sellega, et seadme mittesihtstarbeline ja nõuetevastane kasutamine võib teile ja teistele kehavigastusi põhjustada.

Naeluti on ette nähtud kasutamiseks ühe käega. Seadet tohib hoida ainult töökaepidemest. Hoidke teine käsi tööpiirkonnast ja seadmest kaugel. Ärge pange naelutamise ajal oma pead ega teisi kehaosi seadme lähedusse, et vältida raskest kehavigastust.

Alati veenduge, et materjal on täielikult teise naelutatava materjali vastas. Materjali osaline kontakt naelutatava materjaliga võib põhjustada naela möödalasu ja tingida selle tulemusena raskest kehavigastuse.

Ärge lööge naelu materjali serva lähedale. Toorik võib lõheneda ja nael võib välja lennata ning kõrval olevat töötajale kehavigastusi tekitada. Olge ettevaatlik selle suhtes, et nael võib jälgida puidusüüd ja ootamatult välja tulla puutmaterjali küljelt või kõrvale kalduda ja sellega kehavigastuse tekitada.

Vajaduse korral kinnitage toorik pitskruvidega, et hoida käsi ja kehaosi vigastumise eest. Enne materjali surumist vastu materjali veenduge, et kinnitav materjal on kindlalt kinnitatud. Naela löömine võib põhjustada materjali ootamatut liikumishakkamist. Töötamise kitsastes kohtades hoidke nägu ja kehaosad naeluti osadest eemal. Ootamatu käivitamine võib põhjustada kehavigastuse, eriti naelutamisel kõvasse või tihedasse materjali.

Tavaliselt käivitub tööriist kohe pärast naela sisselaskmist. Ärge püüdke tõkestada käiviti naeluti hoidmiseks vastu toorikut. Käivitusotsaku kinnihoidmine võib põhjustada teise naela väljumise naelutist. Hoidke käepidemest kindlalt kinni, laske naelutil teha töötoiming ja ärge pange teist kätt kunagi tööriista alla või väljumisava lähedusse. Selle nõude eiramine võib põhjustada tõsise kehavigastuse.

Ärge püüdke lüüa naela teise naela pihta või hoidke naelutit tooriku suhtes väikese nurga all, sest see võib põhjustada naela kõrvalekaldumist ja tingida kehavigastuse.

Kontrollige tööpiirkond enne töö alustamist üle varjatud juhtmete, gaasi- ja veetorstike ning muude trasside suhtes.

Pärast seadme kasutamist kontaktaktiveerimisrežiimis lülitage see tagasi vahelduvtöö režiimi.

Naela sisselöögi sügavust saab reguleerida vastavalt nõuetele. Soovitav on enne kasutamise hakkamist katsetada naela sisselöögi sügavust jätmetükkidel ja reguleerida sügavus välja vastavalt kinnituskoha vajadusele.

Naelutil tohib kasutada vaid tehniliselt andmetes mainitud naelu. Valede naelte kasutamine võib põhjustada kinnijäämist või muid tõrkeid.

Ärge valige kokkupuutega käivituvat režiimi kui töötate tellingutel, redelitel või platvormidel, kus on vaja oma keha töösensitiivset muuta. Kui on valitud kontaktiga naelutamine, võite ootamatult aktiveerida naelutamisega kokkupuutel toorikuga kui end liigutate. Kui vahetate asendeid, valige pidev järjestikune naelutamine või lülitage seade välja aku eemaldamise teel. See vähendab võimaliku kehavigastuse ohtu teil endal ja teistel.

Ärge visake tarvitatud vahetatavaid akusid tulle ega olmeprügisse. AEG pakub vanade akude keskkonnahoidlikku käitlust; palun küsige oma erialaselt tarnijalt.

Ärge säilitage vahetatavaid akusid koos metalliesemetega (lühiseoht).

Laadijal olevasse vahetatava aku ühenduskambrisse ei tohi sattuda metalli (lühiseoht).

Laadige süsteemi 18 V vahetatavaid akusid ainult süsteemi 18 V laadijatega. Ärge laadige nendega teiste süsteemide akusid.

Ärge avage vahetatavaid akusid ega laadijaid ning ladustage neid ainult kuivades ruumides. Kaitske niiskuse eest.

Äärmuslikul koormusel või äärmuslikul temperatuuril võib kahjustatud vahetatavast akust akuedelik välja voolata. Akuedelikuga kokkupuutumise korral peske kohe vee ja seebiga. Silma sattumise korral loputage kiiresti põhjalikult vähemalt 10 minutit ning pöörduge viivitamatult arsti poole.

Hoiatust! Lühisest põhjustatud tuleohtu, vigastuste või toote kahjustuste vältimiseks ärge kastke tööriista, vahetusakut ega laadimisseadet vedelikku ning jälgige, et vedelikke ei tungiks seadmesse ega akusse. Korrodeeruvad või elektrit juhtivad vedelikud, nagu soolvesi, teatud kemikaalid ja pleegitusained või pleegitusaineid sisaldavad tooted, võivad põhjustada lühist.

KASUTAMINE VASTAVALT OTSTARBELE

Naelapüss on ette nähtud naelte sisse laskmiseks puitu või sarnasesse pehmesse materjali. Teave naelte kohta, mida saab naelapüssi magasinis ohutult laadida, on esitatud selle kasutusjuhendi tehniliste andmete tabelis. Ärge kasutage selle naelapüssiga mingit muud tüüpi naelu või kinnitvahendeid. Ärge kasutage kokkupuutega käivituvat režiimi kui töötate tellingul, redelil või muul platvormil, kus on vaja oma töösensitiivset muuta.

Sellisel juhul kasutage ainult pideva järjestikuse naelutamisega režiimi. Naelapüss ei ole ette nähtud kasutamiseks elektrikaablite kinnitamiseks.

Antud seadet tohib kasutada ainult vastavalt äranäidatud otstarbele.

EÜ VASTAVUSVAALDUS

Me deklareerime ainuisikuliselt vastutades, et lõigus "Tehnilised andmed" kirjeldatud toode vastab direktiivide 2011/65/EU (RoHS), 2014/30/EU, 2006/42/EÜ koigile olulisele tähtsusega eeskirjadele ning järgmistele harmoneeritud normatiivsetele dokumentidele:

EN 60745-1: 2009+A11:2010,
EN 60745-2-16:2010
EN 55014-1:2006+A1:2009+A2:2011
EN 55014-2:2015
EN50581:2012

Winnenden, 2017-09-25



Alexander Krug
Managing Director



On volitatud koostama tehnilist dokumentatsiooni.

Techtronic Industries GmbH
Max-Eyth-Straße 10
71364 Winnenden
Germany

AKUD

Pikemat aega mittekasutatud akusid laadige veel enne kasutamist.

Temperatuur üle 50 °C vähendab vahetatava aku töövõimet. Vältige pikemat soojenemist päikese või kütteseadme mõjul.

Hoidke laadija ja vahetatava aku ühenduskontaktid puhtad.

Optimaalse patarei eluea tagamiseks, pärast kasutamist lae patareiplokk täielikult.

Akud tuleks võimalikult pika kasutusea saavutamiseks pärast täislaadimist laadijast välja võtta.

Aku ladustamisel üle 30 päeva:
Ladustage akut kuivas kohas u 27°C juures.
Ladustage akut u 30-50% laetussisendis.
Laadige aku iga 6 kuu tagant täis.

LIITIUMIOONAKUDE TRANSPORTIMINE

Liitiumioonakud on allutatud ohtlike ainete transportimisega seonduvatele õigusaktidele.

Nende akude transportimine peab toimuma kohalikest, siseriiklikest ja rahvusvahelistest eeskirjadest ning määrustest kinni pidades.

- Tarbijad tohivad neid akusid edasiste piiranguteta tänaval transportida.
- Liitiumioonakude komerttransport ekspedeerimisettevõtete kaudu on allutatud ohtlike ainete transportimisega seonduvatele õigusaktidele. Tarne-ettevalmistusi ja transporti tohivad teostada eranditult vastavalt koollatud isikud. Kogu protsessi tuleb asjatundlikult jälgida.

Akude transportimisel tuleb järgida järgmisi punkte:

- Tehke kindlaks, et kontaktid on lühiste vältimiseks kaitstud ja isoleeritud.
- Pöörake tähelepanu sellele, et akupakk ei saaks pakendis nihkuda.
- Kahjustatud või välja voolanud akusid ei tohi kasutada.

Pöörduge edasiste juhiste saamiseks ekspedeerimisettevõtte poole.

KÄSITSEMINE

Sellel akuga naelapüstolil on kaks töörežiimi (vt ka pilte):

Üksikvajutus:

Nael lüüakse sisse päästikule vajutamisega.

Kontaktvajutus:

Hoidke päästikut all ning nael lüüakse naela ja detaili kontakti korral automaatselt sisse.

Löögi sügavuse reguleerimine (vt pilte)

Kontrollige, mis on detaili taga. Nael võib sisselöömisel detailist läbi minna ja sellega teisi isikuid tõsiselt vigastada. Vajadusel vähendage löögi sügavust, et vältida naela detailist läbi löömist.

IGAPÄEVANE KONTROLL ON NÕUTAV

⚠ HOIATUS: Et vigastuste riski nii enda kui teiste jaoks minimeerida, viige iga päev enne tööga alustamist läbi järgmine kontroll – eriti siis, kui tööriist on maha kukkunud, saanud tugeva löögi või kui sellele on peale astunud. Kontrollige järgmisi asju ettenähtud JÄRJELKORRAS. Kui tööriist ei funktsioneeri nõuetekohaselt, siis võtke otsekohe ühendust AEG klienditeenindusega.

Suunake tööriist alati endast ja teistest inimestest eemale.

1. Võtke ära aku.

HOIATUS! Suunake tööriist naelutamisel alati endast ja teistest inimestest eemale. Muidu tekib vigastusohu.

2. Kontrollige kõiki tööriista kruvisid, polte, mutreid ja tihtve. Lõdvad kinnituselemendid tuleb pingutada.

3. Tõmmake naelasöötur magasinis tagasi ja vajutage naelapüstoli ots detaili vastu. Vajutus peab olema sujuv.

4. Kui püstoli ots on detaili vastas, siis vajutage päästikut. Vajutus peab olema sujuv.

5. Pange aku järele.

6. Valige töörežiimiks „Üksikvajutus“. Tõmmake naelasöötur magasinis tagasi ilma päästikule vajutamata, ning vajutage püstoli ots detaili vastu. Tööriist ei tohi käivituda. Võtke tööriista ots detaililt ja tõmmake naelasöötur magasinis tagasi. Hoidke päästikut 5 sekundit all. Tööriist ei tohi käivituda. Hoidke päästikut jätkuvalt all ja vajutage püstoli ots detaili vastu. Tööriist ei tohi käivituda. Tõmmake naelasöötur magasinis tagasi ilma päästikule vajutamata ja vajutage püstoli ots detaili vastu. Vajutage päästikule. Tööriist peab käivituma. Vabastage päästik. Löökpolt peab ülespoole liikuma.

7. Valige töörežiimiks „Kontaktvajutus“. Tõmmake naelasöötur magasinis ilma detailiga kontakti loomata tagasi ja vajutage päästikule. Tööriist ei tohi käivituda. Hoidke päästikut jätkuvalt all ja vajutage püstoli ots detaili vastu. Tööriist peab käivituma.

8. Pärast kõigi nende kontrollide edukat läbiviimist on tööriist kasutusvalmis. Valige soovitud töörežiim ja sisestage naelalint.

9. Reguleerige löögisügavus vastavalt osale „Löögisügavuse seadistamine“ ja järgige pilte.

10. Pärast kõigi kontrollide läbiviimist on tööriist kasutusvalmis. Viige need kontrollid läbi iga päev enne tööriista kasutamist ja alati siis, kui see on maha kukkunud, saanud tugeva löögi, sellele on peale astunud või kui naelad on kinni jäänud.

HOOLDUS

Hoidke masina õhutuspilud alati puhtad.

Kasutage ainult AEG tarvikuid ja AEG tagavaraosi. Detailid, mille väljavahetamist pole kirjeldatud, laske välja vahetada AEG klienditeeninduspunkti (vaadake brošüüri garantii / klienditeeninduste aadressid).

Vajadusel saab nõuda seadme plahvatusjoonise võimsussildil oleva masinatüübi ja kuuekohalise numbrilise alusel klienditeeninduspunkti või vahetult firmalt Techtronic Industries GmbH, Max-Eyth-Straße 10, 71364 Winnenden, Germany.

SÜMBOLID



ETTEVAATUST! TÄHELEPANU! OHUD!



Enne kõiki töid masina kallal võtke vahetatav aku välja.



Palun lugege enne käiklaskmist kasutusjuhend hoolikalt läbi.



Masinaga töötades kandke alati kaitseprille.



Kanda kaitsekindaid!



Kandke kaitseks kõrvaklappe!



Elektriseadmeid, patareisid/akusid ei tohi utiliseerida koos majapidamisprügiga. Elektriseadmed ja akud tuleb eraldi kokku koguda ning kõrvaldada keskkonnasõbralikul moel töötlemiskeskusesse. Küsige infot jäätmekäitlusjaamade ja kogumispunktide kohta oma kohalike ametnike või edasimüüja käest.



CE-märk



Ukraina riiklik vastavusmärk

Euraasia vastavusmärk.

ТЕХНИЧЕСКИЕ ДАННЫЕ	АККУМУЛЯТОРНЫЙ ГВОЗДЕЗАБИВНОЙ ПИСТОЛЕТ	B18N18
Серийный номер изделия	4567 16 02..	...000001-999999
Тип скобы: ЖтИфт		
Диаметр.....	1,2 mm	
Длина.....	15,9/55 mm	
Вместимость магазина (количество скоб)	105	
Цикличность	2 /sec	
Вольтаж аккумулятора.....	18 V	
Вес согласно процедуре EPTA 01/2003		
с аккумулятором L1815R.....	3,32 kg	
с аккумулятором L1820R.....	3,32 kg	
с аккумулятором L1825R.....	3,33 kg	
с аккумулятором L1830R.....	3,56 kg	
с аккумулятором L1840R.....	3,57 kg	
с аккумулятором L1850R.....	3,60 kg	

Информация по шумам/вибрации

Значения замерялись в соответствии со стандартом EN 60 745.

Уровень шума прибора, определенный по показателю A, обычно составляет:

Уровень звукового давления (Небезопасность K=3dB(A)) 83,5 dB (A)

Уровень звуковой мощности (Небезопасность K=3dB(A))..... 96,5 dB (A)

Пользуйтесь приспособлениями для защиты слуха.

Общие значения вибрации (векторная сумма трех направлений) определены в соответствии с EN 60745.

Значение вибрационной эмиссии a_h..... 2,6 m/s²

Небезопасность K=..... 1,5 m/s²

ВНИМАНИЕ!

Указанный в настоящем руководстве уровень вибрации измерен в соответствии с технологией измерения, установленной стандартом EN 60745 и может использоваться для сравнения электроинструментов друг с другом. Он также подходит для предварительной оценки вибрационной нагрузки.

Указанный уровень вибрации представляет основные виды использования электроинструмента. Но если электроинструмент используется для других целей, используемый инструмент отклоняется от указанного или технического обслуживания было недостаточным, то уровень вибрации может отклоняться от указанного. В этом случае вибрационная нагрузка в течение всего периода работы значительно увеличивается

Для точной оценки вибрационной нагрузки необходимо также учитывать время, в течение которого прибор отключен или включен, но фактически не используется. В этом случае вибрационная нагрузка в течение всего периода работы может существенно уменьшаться.

Установите дополнительные меры безопасности для защиты пользователя от воздействия вибрации, например: техническое обслуживание электроинструмента и используемого инструмента, поддержание рук в теплом состоянии, организация рабочих процессов.

⚠ ПРЕДУПРЕЖДЕНИЕ! Прочтите все указания по безопасности и инструкции. Упущения, допущенные при не соблюдении указаний и инструкций по технике безопасности, могут стать причиной электрического поражения, пожара и тяжелых травм.
Сохраняйте эти инструкции и указания для будущего использования.

⚠ РЕКОМЕНДАЦИИ ПО ТЕХНИКЕ БЕЗОПАСНОСТИ АККУМУЛЯТОРНЫЙ ГВОЗДЕЗАБИВНОЙ ПИСТОЛЕТ

Всегда имейте в виду, что в инструменте находятся скобы.

Неосторожное обращение со степлером может привести к неправильному вбиванию скоб и несчастным случаям.

Не направляйте инструмент на себя или на кого-либо поблизости.

Случайный пуск может привести к выскакиванию скобы и соответственно к травмам.

Не запускайте инструмент, пока он не приложен плотно к обрабатываемому объекту. Если инструмент не находится в контакте с обрабатываемым объектом, скоба может отклониться от цели.

Отсоединяйте инструмент от источника питания, когда скоба застревает в инструменте. При извлечении застрявшей скобы, степлер может случайно запуститься, если он включен в розетку.

При извлечении застрявшей скобы соблюдайте осторожность.

Механизм может находиться под давлением и скоба может выскочить при попытке устранения неполадки, связанной с ее застреванием.

Не используйте степлер для крепления электрического кабеля. Не предназначен для установок с электрическим кабелем и может привести к повреждению изоляции электрических кабелей, и в результате к поражению электрическим током или опасности возникновения пожара.

Используйте наушники! Воздействие шума может привести к потере слуха.

Держать устройство за изолированную поверхность ручки, прежде всего при выполнении работ, когда может быть задета скрытая проводка. Гвозди, пробивающие токопроводящую проводку, передают ток на металлические части инструмента, что может привести к поражению пользователя электрическим током.

Всегда носите защитные очки с боковой защитой. Обычные очки имеют только ударопрочное стекло. Они не являются защитными очками. Соблюдение настоящих правил уменьшает риск получения травм.

Защитные очки защищают как СПЕРЕДИ, так и ПО БОКАМ от разлетающихся вокруг частиц. В ходе работ по монтажу, обслуживанию и поддержанию в исправном состоянии инструмента ВСЕГДА носить защитные очки. Защитные очки необходимы для защиты от грязи и гвоздей, которые могут серьезно повредить глаза.

Перед регулировкой гребни приводного шкива всегда снимайте аккумуляторные батареи.
Не оттягивайте назад регулировочное колесо, оно предназначено для вращения.
Не нажимайте на курок при регулировке приводного шкива.
Перед регулировкой глубины вбивания всегда выбирайте полный режим последовательного вбивания.
Не направляйте инструмент на себя или на кого-либо поблизости при регулировке глубины вбивания.

ДОПОЛНИТЕЛЬНЫЕ УКАЗАНИЯ ПО БЕЗОПАСНОСТИ И РАБОТЕ

Всегда помните о том, что неправильное использование или ненадлежащее обслуживание данного агрегата может привести к травмированию не только самого оператора, но и окружающих лиц.

Инструмент рассчитан для использования в одной руке. Изделие необходимо держать только за ручку управления. Держите другую руку подальше от рабочей зоны и изделия. Во избежание серьезных травм не прислоняйтесь головой или другими частями тела к изделию при забивании гвоздей.

Всегда следите за тем, что заготовка всей поверхностью касалась закрепляемого материала. Наличие зазора между заготовкой и закрепляемым материалом может привести к тому, что гвоздь пробьет материал насковзь и, как следствие, к получению серьезных травм.

Не вбивайте скобы близко к краю материала. Обрабатываемый объект может расколоться и привести к рикошетированию скобы, получению травмы вами и товарищами по работе. Учтите, что стержень скобы может проследовать по волокну древесины и неожиданно выйти наружу с боковой части рабочего материала или может отклониться и тем самым, возможно, привести к травме.

Удерживайте обрабатываемый объект зажимами, берегите руки и тело от возможных повреждений. Прежде чем придавливать заготовку к материалу, убедитесь, что материал, который нужно закрепить, надежно удерживается.

Забивание гвоздя может неожиданно привести к сдвигу материала. Держите лицо и другие части своего тела вдали от задней части колпака инструмента при работе в закрытых помещениях. Внезапное отскакивание может передать ударную волну на тело, особенно при вбивании скоб в твердый или плотный материал.

Во время нормальной работы после вбивания скобы инструмент моментально отскакивает. Не пытайтесь предотвратить отскакивание, удерживая степлер на обрабатываемом объекте. Препятствование отскакиванию может привести к тому, что степлер по инерции выбьет вторую скобу. Держите крепко за ручку, дайте инструменту сделать свою работу, никогда не кладите вторую руку на верхнюю часть инструмента или рядом с рабочей частью. Несоблюдение данных предупреждений может привести к тяжелым травмам.

Не вбивайте скобы поверх других скоб или инструментом под очень большим углом, поскольку это может привести к отклонению/прогибу скоб и травмам.

Перед использованием прибора всегда проверяйте рабочий участок на предмет наличия скрытой электропроводки, газовых линий, водопроводов и т.д.

После использования прибора в режиме срабатывания контакта переключите его обратно в режим полной последовательности.

Глубину забивания гвоздей можно отрегулировать. Рекомендуется проверить глубину забивания гвоздей на пробной заготовке, чтобы определить и при необходимости отрегулировать эту глубину.

С данным инструментом могут использоваться исключительно только те скобы, которые соответствуют указанным в таблице технических характеристик прибора. Использование неподходящих скоб может привести к их застреванию и иным неполадкам.

Не выбирайте режим контактного срабатывания при работе на помосте, лестнице или платформе, где вам может понадобиться изменить положение вашего тела. Вы можете нечаянно вызвать срабатывание гвоздезабивателя непреднамеренным контактом с заготовкой во время изменения своего положения, если выбран режим контактного срабатывания. При необходимости изменить свое положение выберите режим последовательных ударов или полностью выключите изделие, сняв батарею. Это снижает риск получения травмы оператором и другими лицами.

Не выбрасывайте использованные аккумуляторы вместе с домашним мусором и не сжигайте их. Дистрибьюторы компании AEG предлагают восстановление старых аккумуляторов, чтобы защитить окружающую среду.

Не храните аккумуляторы вместе с металлическими предметами во избежание короткого замыкания.

Не допускаются попадания каких-либо металлических предметов в аккумуляторный отсек зарядного устройства во избежание короткого замыкания.

Для зарядки аккумуляторов модели 18 V используйте только зарядным устройством 18 V. Не заряжайте аккумуляторы других систем.

Никогда не вскрывайте аккумуляторы или зарядные устройства и храните их только в сухих помещениях. Следите, чтобы они всегда были сухими.

Аккумуляторная батарея может быть повреждена и дать течь под воздействием чрезмерных температур или повышенной нагрузки. В случае контакта с аккумуляторной кислотой немедленно промойте место контакта мылом и водой. В случае попадания кислоты в глаза промойте глаза в течении 10 минут и немедленно обратитесь за медицинской помощью.

Предупреждение! Для предотвращения опасности пожара в результате короткого замыкания, травм и повреждения изделия не опускайте инструмент, сменный аккумулятор или зарядное устройство в жидкости и не допускайте попадания жидкости внутрь устройств или аккумуляторов. Коррозионные и проводящие жидкости, такие как соленый раствор, определенные химикаты, отбеливающие средства или содержащие их продукты, могут привести к короткому замыканию.

ИСПОЛЬЗОВАНИЕ

Гвоздезабиватель предназначен для забивания гвоздей в древесину и тому подобные мягкие материалы из магазина, содержащего необходимые гвозди. Гвозди, которые могут быть безопасно загружены в магазин изделия, описаны в таблице технических характеристик изделия в данном руководстве. Использование гвоздей и иных крепежных материалов другого типа с данным гвоздезабивателем не допускается. Не используйте изделие в режиме контактного срабатывания при работе на помосте, лестнице или иной платформе, где требуется изменять рабочее положение. В этом случае используйте только режим последовательных ударов. Запрещается использовать гвоздезабиватель для закрепления электрических кабелей.

Не пользуйтесь данным инструментом способом, отличным от указанного для нормального применения.

ДЕКЛАРАЦИЯ О СООТВЕТСТВИИ СТАНДАРТАМ ЕС

Мы заявляем под собственную ответственность, что изделие, описанное в разделе "Технические характеристики", соответствует всем важным предписаниям Директивы 2011/65/EU (Директива об ограничении применения опасных веществ в электрических и электронных приборах), 2014/30/EU, 2006/42/EC и приведенным далее гармонизированным нормативным документам:

EN 60745-1: 2009+A11:2010,
EN 60745-2-16:2010
EN 55014-1-2:2006+A1:2009+A2:2011
EN 55014-2:2015
EN 50581:2012

Winnenden, 2017-09-25



Alexander Krug
Managing Director



Уполномочен на составление технической документации.

Technich Industries GmbH
Max-Eyth-Straße 10
71364 Winnenden
Germany

АККУМУЛЯТОР

Перед использованием аккумулятора, которым не пользовались некоторое время, его необходимо зарядить.

Температура выше 50°C снижает работоспособность аккумуляторов. Избегайте продолжительного нагрева или прямого солнечного света (риск перегрева).

Контакты зарядного устройства и аккумуляторов должны содержаться в чистоте.

Для обеспечения оптимального срока службы аккумулятора необходимо полностью зарядить после использования прибора.

Для достижения максимально возможного срока службы аккумуляторы после зарядки следует вынимать из зарядного устройства.

При хранении аккумулятора более 30 дней: Храните аккумулятор при 27°C в сухом месте. Храните аккумулятор с зарядом примерно 30% - 50%. Каждые 6 месяцев аккумулятор следует заряжать.

ТРАНСПОРТИРОВКА ЛИТИЙ-ИОННЫХ АККУМУЛЯТОРОВ

Литий-ионные аккумуляторы в соответствии с предписаниями закона транспортируются как опасные грузы.

Транспортировка этих аккумуляторов должна осуществляться с соблюдением местных, национальных и международных предписаний и положений.

- Эти аккумуляторы могут перевозиться по улице потребителем без дальнейших обязательств.
- При коммерческой транспортировке литий-ионных аккумуляторов экспедиторскими компаниями действуют положения, касающиеся транспортировки опасных грузов. Подготовка к отправке и транспортировка должны производиться исключительно специально обученными лицами. Весь процесс должен находиться под контролем специалиста.

При транспортировке аккумуляторов необходимо соблюдать следующие пункты:

- Убедитесь, что контакты защищены и изолированы во избежание короткого замыкания.
- Следите за тем, чтобы аккумуляторный блок не соскользнул внутри упаковки.
- Транспортировка поврежденных или протекающих аккумуляторов запрещена.

За дополнительными указаниями обратитесь к своему экспедитору.

ЭКСПЛУАТАЦИЯ

Этот аккумуляторный гвоздезабиватель имеет два рабочих режима (см. также рисунки):

Раздельное срабатывание: гвоздь забивается нажатием спускового крючка.

Контактное срабатывание:
для автоматического забивания гвоздя при контакте с заготовкой
удерживать спусковой крючок нажатым.

Задать глубину забивания (см. рисунок)

Проверить, находится ли что-то за заготовкой. При забивании гвоздь может пройти заготовку насквозь и при этом причинить тяжелые травмы другим людям. Для предотвращения пробивания гвоздем заготовки, при необходимости уменьшить глубину забивания.

НЕОБХОДИМА ЕЖЕДНЕВНАЯ ПРОВЕРКА

▲ ПРЕДУПРЕЖДЕНИЕ: чтобы свести к минимуму риск получения травм для себя и других, перед выполнением работ ежедневно выполнять следующую проверку – прежде всего, если инструмент упал, получил сильный удар или на него наступили. Произвести следующие проверки в указанном ПОРЯДКЕ. Если инструмент не работает надлежащим образом, немедленно свяжитесь со службой обслуживания клиентов AEG.

Направлять инструмент всегда в сторону от себя и других людей.

1. Снять аккумуляторную батарею.

ПРЕДУПРЕЖДЕНИЕ! При вставке гвоздей направлять инструмент всегда в сторону от себя и других людей. В противном случае существует опасность получения травмы.

2. Проверить все винты, болты, гайки и штифты инструмента. Незакрепленные крепежные элементы необходимо затянуть.
3. Вставить обратно механизм подачи гвоздей в магазин и прижать рабочий контакт к заготовке. Нажатие должно быть легким.
4. Когда рабочий контакт прилегает к заготовке, нажать спусковой крючок. Нажатие должно быть легким.
5. Вставить аккумуляторную батарею.
6. Выбрать рабочий режим "Раздельное срабатывание". Вставить обратно механизм подачи гвоздей в магазин не нажимая спусковой крючок, и прижать рабочий контакт к заготовке. Инструмент не должен включаться. Отвести рабочий контакт от заготовки и вставить обратно механизм подачи гвоздей в магазин. Удерживать нажатым спусковой крючок на протяжении 5 секунд. Инструмент не должен включаться. Продолжать удерживать нажатым спусковой крючок и прижать рабочий контакт к заготовке. Инструмент не должен включаться. Не нажимая спусковой крючок, вставить обратно механизм подачи гвоздей в магазин и прижать рабочий контакт к заготовке. Нажать спусковой крючок. Инструмент должен включиться. Отпустить спусковой крючок. Вбиваемый штифт должен двигаться вверх.
7. Выбрать рабочий режим "Контактное срабатывание". Без контакта с заготовкой вставить механизм подачи гвоздей обратно в магазин и нажать спусковой крючок. Инструмент не должен включаться. Продолжать удерживать нажатым спусковой крючок и прижать рабочий контакт к заготовке. Инструмент должен включиться.
8. После успешного завершения всех этих проверок инструмент готов к работе. Выбрать требуемый рабочий режим и вставить обойму гвоздей.
9. Задать глубину забивания согласно разделу "Задать глубину забивания" и соблюдать последовательность действий и указания на рисунках.
10. По окончании всех проверок устройство готово к эксплуатации. Производить эти проверки ежедневно перед использованием инструмента или каждый раз после падения устройства, сильного удара, наступания, заклинивания гвоздя и т. д.

ОБСЛУЖИВАНИЕ

Всегда держите охлаждающие отверстия чистыми.

Пользуйтесь аксессуарами и запасными частями AEG. В случае возникновения необходимости в замене, которая не была описана, обращайтесь в один из сервисных центров по обслуживанию электроинструментов AEG (см. список сервисных организаций).

При необходимости, у сервисной службы или непосредственно у фирмы Technonic Industries GmbH, Max-Eyth-Straße 10, 71364, Винненден, Германия, можно запросить оборотный чертеж устройства, сообщив его тип и шестизначный номер, указанный на фирменной табличке.

СИМВОЛЫ



**ВНИМАНИЕ! ПРЕДУПРЕЖДЕНИЕ!
ОПАСНОСТЬ!**



Выньте аккумулятор из машины перед проведением с ней каких-либо манипуляций.



Пожалуйста, внимательно прочтите инструкцию по использованию перед началом любых операций с инструментом.



При работе с инструментом всегда надевайте защитные очки.



Надевать защитные перчатки!



Пользуйтесь приспособлениями для защиты слуха.



Электроприборы, батареи/аккумуляторы запрещено утилизировать вместе с бытовым мусором. Электрические приборы и аккумуляторы следует собирать отдельно и сдавать в специализированную компанию для утилизации в соответствии с нормами охраны окружающей среды.

Получите в местных органах власти или у вашего специализированного дилера сведения о центрах вторичной переработки и пунктах сбора.



Знак CE



Национальный украинский знак соответствия



Сертификата о соответствии
No. RU C-DE. ME 86. B.00312
Срок действия сертификата о соответствии по 23.09.2020
ООО «Центр по сертификации стандартизации и систем качества» электро-машиностроительной продукции»
141400, РФ, Московская область, г. Химки, Ул. Ленинградская, 29

Транспортировка:

Категорически не допускается падение и любые механические воздействия на упаковку при транспортировке. При разгрузке/погрузке не допускается использование любого вида техники, работающей по принципу зажима упаковки.

Хранение:

Необходимо хранить в сухом месте. Необходимо хранить вдали от источников повышенных температур и воздействия солнечных лучей. При хранении необходимо избегать резкого перепада температур. Хранение без упаковки не допускается.

Срок службы изделия:

Срок службы изделия составляет 5 лет. Не рекомендуется к эксплуатации по истечении 5 лет хранения с даты изготовления без предварительной проверки.

Дата изготовления (код даты) отштампован на поверхности корпуса изделия.

Пример:
A2015, где 2015 - год изготовления

A – месяц изготовления
Определить месяц изготовления можно согласно приведенной ниже таблице

A - Январь	G - Июль
B - Февраль	H - Август
C - Март	J - Сентябрь
D - Апрель	K - Октябрь
E - Май	L - Ноябрь
F - Июнь	M - Декабрь

Тектроник Индастриз ГмбХ
Германия, 71364, Винненден,
ул. Макс-Ай-Штрассе, 10
Сделано в КНР

ТЕХНИЧЕСКИ ДАННИ РЪЧНА ГВОЗДОЗАБИВАЩА МАШИНА С БАТЕРИЯ

B18N18

Производствен номер.....4567 16 02...
.....000001-999999

Тип закопчалка: ЖТифт

Диаметър.....	1,2 mm
Дължина.....	15,9/55 mm
Списание капацитет (брой на нокти).....	105
Ставка Cycle.....	2 /sec
Напрежение на акумулатора.....	18 V
Тегло съгласно процедурата EPTA 01/2003	
с акумулатор L1815R.....	3,32 kg
с акумулатор L1820R.....	3,32 kg
с акумулатор L1825R.....	3,33 kg
с акумулатор L1830R.....	3,56 kg
с акумулатор L1840R.....	3,57 kg
с акумулатор L1850R.....	3,60 kg

Информация за шума/вибрациите

Измерените стойности са получени съобразно EN 60 745.

Оцененото с A ниво на шума на уреда е съответно:

Равнище на звуковото налягане (Несигурност K=3dB(A)) 83,5 dB (A)
Равнище на мощността на звука (Несигурност K=3dB(A)) 96,5 dB (A)

Да се носи предпазно средство за слуха!

Общите стойности на вибрациите (векторна сума на три посоки) са определени в съответствие с EN 60745.

Стойност на емисии на вибрациите $a_{h,r}$ 2,6 m/s²
Несигурност K=..... 1,5 m/s²

ВНИМАНИЕ!

Посоченото в тези инструкции ниво на вибрациите е измерено в съответствие със стандартизиран в EN 60745 измервателен метод и може да се използва за сравнение на електрически инструменти помежду им. Подходящ е и за временна оценка на вибрационното натоварване.

Посоченото ниво на вибрациите представя основните приложения на електрическия инструмент. Ако обаче електрическият инструмент се използва с друго предназначение, с различни сменяемими инструменти или при недостатъчна техническа поддръжка, нивото на вибрациите може да е различно. Това чувствително може да увеличи вибрационното натоварване по време на целия работен цикъл.

За точната оценка на вибрационното натоварване трябва да се вземат предвид и периодите от време, в които уредът е изключен или работи, но в действителност не се използва. Това чувствително може да намали вибрационното натоварване по време на целия работен цикъл.

Определете допълнителни мерки по техника на безопасност в защита на обслужващия работник от въздействието на вибрациите като например: техническа поддръжка на електрическия инструмент и сменяемите инструменти, поддръжжана на ръцете топли, организация на работния цикъл.

▲ ПРЕДУПРЕЖДЕНИЕ! Прочетете всички указания и напътствия за безопасност.

Пропуски при спазването на указанията и напътствията за безопасност могат да доведат до токов удар, пожар и/или тежки наранявания.

Съхранявайте указанията и напътствията за безопасност за справка при нужда.

▲ СПЕЦИАЛНИ УКАЗАНИЯ ЗА БЕЗОПАСНОСТ РЪЧНА ГВОЗДОЗАБИВАЩА МАШИНА С БАТЕРИЯ

Винаги се уверявайте, че в инструмента има пирони. Небрежното боравене с пистолета за пирони може да доведе до неочаквано изстрелване на пирони и лични контузии.

Не насочвайте пистолета към себе си или околните. Неочакваното изстрелване ще освободи пирон, което ще доведе до нараняване.

Не задействайте инструмента, докато пистолетът не е опрян докрай до работния детайл. Ако инструментът не е в контакт с работния детайл, пиронът може да се отклони от целта си.

Изключвайте инструмента от захранването, когато пиронът се заклипи в инструмента. Докато освобождавате заклинения пирон, пистолетът може да се задейства неволно, ако е включен.

Бъдете внимателни, когато освобождавате заклинен пирон.

Механизмът може да е под налягане и пиронът да се освободи, докато се опитвате да освободите заклинен пирон.

Не използвайте този пистолет за закрепване на електрически кабели. Той не е конципиран за инсталация на електрически кабели и може да повреди изолацията на електрически кабели, причинявайки по този начин токов удар или електрически опасности.

Носете средство за защита на слуха. Въздействието на шума може да предизвика загуба на слуха.

Дръжте включения инструмент за изолираните ръкохватки, когато изпълнявате действия, при които пиронът може да докосне

скрити кабели. При контакт на пироните с кабел под напрежение металните части на инструмента могат да провеждат електричество и да причинят електрически удар на работещия.

Винаги носете защита за очите със странични протектори. Стандартните очила имат само стъкла с ограничено съпротивление. Те не са безопасителни очила. При спледването на това правило ще ограничите опасността от лично нараняване.

Защитата за очите осигурява предпазване от летящи частици ОТПРЕД и ОТСТРАНИ и ВИНАГИ трябва да се носи от потребителя на работното място при зареждане, работа или обслужване на уреда. Защитата на очите се изисква за предпазване срещу летящи пирони и отломки, които могат да причинят сериозни наранявания на очите.

Преди настройка на дълбочината на забиване, винаги отстранявайте батерията.

Не натискайте спусъка, докато настройвате дълбочината на забиване. Винаги избирайте режим на последователно забиване, преди да настроите дълбочината. Не насочвайте инструмента към себе си или околните, когато настройвате дълбочината на забиване.

ДОПЪЛНИТЕЛНИ УКАЗАНИЯ ЗА РАБОТА И БЕЗОПАСНОСТ

Винаги имайте предвид, че злоупотребата или неправилното използване на инструмента може да причини нараняване на Вас или околните.

Инструментът е конципиран за използване с една ръка. Не дръжте инструмента за предната част на магазина. Не поставяйте ръцете, главата или други части на тялото си близо до дъното на магазина, където пироните излизат от инструмента, тъй като това може да причини сериозни лични наранявания.

Винаги се уверявайте, че контактът на работния детайл е напълно позициониран върху работния детайл. Позиционирането на контакта

на работния детайл само частично върху работния детайл може да причини пълно отклоняване на пилона от работния детайл и да причини сериозно лично нараняване.

Не изстрелвайте пирони срещу краищата на материала. Работният елемент може да се пръсне и да причини риколет, нараняващ Вас или Ваши колега. Имайте предвид, че пиронът може да последва отломката от дървото и да причини неочаквано отчупване на дървото отстрани на работния материал или дефект, който да предизвика нараняване.

Дръжте ръцете си и частите на тялото си извън непосредствената работна зона. Дръжте работния инструмент с плещи, ако е необходимо, за да предпазите ръцете и тялото си от потенциални наранявания. Уверете се, че работният детайл е правилно обезопасен, преди да притиснете пилона срещу материала. Контакт с работния материал може да причини неочаквано разместване на материала. Пазете лицето и частите на тялото си в страни от задната страна на капака на инструмента, когато работите в ограничени зони. Внезапният откат може да нарани тялото Ви, особено когато забивате в твърд или пътен материал.

По време на нормална употреба на инструмента се получава откат непосредствено след забиване на пилона. Това е нормална функция на инструмента. Не се опитвайте да предотвратите отката, като дръжките на инструмента срещу работния детайл. Ограничаването на отката може да доведе до изстрелване на следващ пирон от пистолета. Дръжте ръкохватката здраво, изчакайте действието да завърши и никога не поставяйте другата си ръка на върха на инструмента или до изхода. Неспазването на това предупреждение може да доведе до сериозно лично нараняване.

Не изстрелвайте пирони срещу върха на други пирони или с инструмент под прекалено остър ъгъл, тъй като това може да доведе до отклоняване на пирони и да причини нараняване.

Винаги проверявайте работната зона за скрити кабели, водни тръби и др., преди да използвате продукта в такава зона.

След използване на продукта в режим на контактно задействане, преклучете отново на пълен последователен режим.

Дълбочината на забиване на пилона може да се влияе от въздушното налягане. Препоръчително е дълбочината да се провери върху ненужен работен детайл, за да се определи необходимата дълбочина за прилагане.

С инструмента могат да се използват само пирони, съответстващи на описанието в техническите данни. Използването на неправилните пирони може да доведе до запущване или други неизправности.

Не избирайте режим на контактно задействане, ако работите на скелета, стълби или платформи, където може да е необходима промяна на положението на тялото Ви. Може неволно да изстрелвате пирон чрез неочаквано активиране на контакта с работния детайл при допир, докато е избран режим на контактно задействане. При смяна на положението си деактивирайте продукта като изцяло отстраните батериите. Това ще намали потенциала за нараняване на Вас или околните.

Не извършвайте изхабените акумулатори в огъня или в при битовите отпадъци. AEG предлага екологосъобразно събиране на старите акумулатори; моля попитайте Вашия специализиран търговец.

Не съхранявайте акумулаторите заедно с метални предмети (опасност от късо съединение).

В гнездото за акумулатори на зарядните устройства не бива да попадат метални части (опасност от късо съединение).

Акумулатори от системата 18 V да се зареждат само със зарядни устройства от системата 18 V laden. Да не се зареждат акумулатори от други системи.

Не отваряйте акумулатори и зарядни устройства и ги съхранявайте само в сухи помещения. Пазете ги от влага.

При екстремно натоварване или екстремна температура от повредени акумулатори може да изтече батерийна течност. При допир с такава течност веднага измийте с вода и сапун. При контакт с очите веднага изплаквайте старателно най-малко 10 минути и незабавно потърсете лекар.

Предупреждение! За да избегнете опасността от пожар, предизвикана от късо съединение, както и нараняванията и повредите на продукта, не потапяйте инструмента, сменяемата акумулаторна батерия или зарядното устройство в течности и се погрижете в уредите и акумулаторните батерии да не попадат течности. Течностите,

предизвикващи корозия или провеждащи електричество, като солена вода, определени химикали, избелващи вещества или продукти, съдържащи избелващи вещества, могат да предизвикат късо съединение.

ИЗПОЛЗВАНЕ ПО ПРЕДНАЗНАЧЕНИЕ

Пистолетът е предназначен за забиване на пирони в дърво или подобни материали от магазин, съдържащ лента или подходящи пирони. Пироните, които могат да се зареждат безопасно в магазина, са описани в продуктовата спецификация в това ръководство. Не работете в режим на контактно задействане, докато работите върху скелета, стълби или други платформи, където се изисква смяна на работното положение. Използвайте само последователен режим в този случай. Пистолетът не трябва да се използва за закрепване на електрически кабели.

Този уред може да се използва по предназначение само както е посочено.

СЕ - ДЕКЛАРАЦИЯ ЗА СЪОТВЕТВИЕ

Заявяваме под собствена отговорност, че описаният в "Технически данни" продукт съответства на всички важни разпоредби на директива 2011/65/EU (RoHS), 2014/30/EU, 2006/42/EO, както и на всички следващи нормативни документи във тази връзка.

EN 60745-1: 2009+A11:2010,
EN 60745-2-16:2010
EN 55014-1:2006+A1:2009+A2:2011
EN 55014-2:2015
EN50581:2012

Winnenden, 2017-09-25



Alexander Krug
Managing Director



Упълномощен за съставяне на техническата документация

Techtronic Industries GmbH
Max-Eyth-Straße 10
71364 Winnenden
Germany

АКУМУЛАТОРИ

Акумулатори, които не са ползвани по-дълго време, преди употреба да се дозаредят.

Температура над 50°C намалява мощността на акумулатора. Да се избягва по-продължително нагряване на слънце или от отопление.

Поддържайте чисти присъединителните контакти на зарядното устройство и на акумулатора.

За оптимална продължителност на живот след употреба батериите трябва да се заредят напълно.

За възможно по-дълга продължителност на живот батериите трябва да се изваждат от уреда след зареждане.

При съхранение на батериите за повече от 30 дни: съхранявайте батерията при прилб. 27°C и на сухо място. Съхранявайте батерията при 30 до 50 % от заряда. Зареждайте батерията на всеки 6 месеца.

ПРЕВОЗ НА ЛИТИЕВО-ЙОННИ БАТЕРИИ

Литиево-йонните батерии са предмет на законовите разпоредби за превоз на опасни товари.

Превозът на тези батерии трябва да се извършва в съответствие с местните, националните и международните разпоредби и регламенти.

- Потребителите могат да превозват тези батерии по пътя без допълнителни изисквания.
- Превозът на литиево-йонни батерии от транспортни компании е предмет на законовите разпоредби за превоз на опасни товари. Подготовката на превоза и самият превоз трябва да се извършват само от обучени лица. Целият процес трябва да е под професионален надзор.

Спазвайте следните изисквания при превоз на батерии:

- Уверете се, че контактите са защитени и изолирани, за да се избегне късо съединение.
- Уверете се, че няма опасност от разместване на батерията в опаковката.
- Не превозвайте повредени батерии или такива с течове.

Обърнете се към Вашата транспортна компания за допълнителни инструкции.

РАБОТА С УРЕДА

Има два начина за работа с този пистолет (вижте и раздела с изображенията):

Последователно задействане:
Забиване на пилона чрез дръпване на спусъка.

Контактно задействане:

Задържане на спусъка и забиване на пилона чрез притискане на пистолета към работния детайл.

Настройка на дълбочината на забиване (виж раздела с изображения)

Имайте предвид зоната зад работния детайл. Пиронът може да премине през работния детайл и да попадне от обратната страна, ако уцели някого или причини сериозно нараняване. Намалете дълбочината на забиване, за да предотвратите пълното преминаване на пилона през работния детайл.

НЕОБХОДИМО ЕЖЕДНЕВНО ТЕСТВАНЕ

▲ ВНИМАНИЕ: За да намалите опасността от наранявания на себе си и околните, проверявайте инструмента ежедневно преди започване на работа – дали е изпуснат или подлаган на удари, претоварван и др. Изпълнете стъпките в целия контролен списък ПОСЛЕДОВАТЕЛНО. Ако инструментът не работи както трябва, незабавно се свържете със сервиза на AEG.

Винаги насочвайте инструмента в страни от себе си и околните.

1. Свалете батериите.

ВНИМАНИЕ! Винаги насочвайте инструмента в страни от себе си и околните при забиване на пирони. Пренебрегването на това предупреждение може да причини наранявания.

2. Проверявайте винтовете, болтовете, гайките и нитовете на инструмента. Разхлабените връзки трябва да се стегнат.

3. Издърпайте назад притискащия детайл на магазина и натиснете контакта с работния елемент към работния елемент. Той трябва да се движи плавно.

4. Когато контактът с работния елемент е притиснат към работния елемент, дръпнете спусъка. Той трябва да се движи плавно.

5. Поставете батериите.

6. Изберете режим на единично последователно задействане. Без да дърпате спусъка, издърпайте назад притискащия детайл на магазина и натиснете контакта с работния детайл към работния детайл. Инструментът не трябва да работи. Като придържате контакта с работния детайл в страни от работния детайл, дръпнете назад притискащия детайл на магазина. Изтеглете и задържете спусъка за 5 секунди. Инструментът не трябва да работи. Продължете изтеглянето и задържането на спусъка и натискайте контакта на работния детайл към работния детайл. Инструментът не трябва да работи. Без да изтеглете спусъка, изтеглете притискащия детайл на магазина и натиснете контакта с работния детайл към работния детайл. Дръпнете спусъка. Инструментът трябва да работи. Освободете спусъка. Притискачът трябва да се придвижи нагоре.

7. Изберете режим за контактно задействане. Като придържате контакта с работния детайл в страни от работния детайл, издърпайте назада притискащия детайл на магазина и дръпнете спусъка. Инструментът не трябва да работи. Продължете изтеглянето и задържането на спусъка и натискайте контакта на работния детайл към работния детайл. Инструментът трябва да работи.

8. Ако всички преминали тестове са били успешни, настройте инструмента съобразно работата си. Изберете режим и заредете ленти с пирони.

9. Настройте дълбочината на забиване съгласно „Настройка на дълбочината на забиване“ и вижте раздела с изображенията.

10. Ако всички тестове преминат успешно, инструментът е готов за употреба. Повторете тестовете, ако инструментът е бил изпуснат, ударен, претоварен или запушен.

ПОДДРЪЖКА

Вентилационните шлицы на машината да се поддържат винаги чисти.

Да се използват само аксесоари на AEG и резервни части на AEG. Елементи, чията подмяна не е описана, да се дадат за подмяна в сервиз на AEG (вижте брошурата "Гаранция и адреси на сервизи").

При необходимост можете да поискате схема на елементите на уреда при посочване на обозначение на машината и шестцифрения номер на табелката за технически данни от Вашия сервиз или директно на Techtronic Industries GmbH, Max-Eyth-Straße 10, 71364 Winnenden, Германия.

СИМВОЛИ



ВНИМАНИЕ! ПРЕДУПРЕЖДЕНИЕ! ОПАСНОСТ



Преди започване на каквито е да е работи по машината извадете акумулатора.



Преди пускане на уреда в действие моля прочетете внимателно инструкцията за използване.



При работа с машината винаги носете предпазни очила.



Да се носят предпазни ръкавици!



Да се носи предпазно средство за слуха!



Електрическите уреди, батерии/акумулаторни батерии не трябва да се изхвърлят заедно с битовите отпадъци.

Електрическите уреди и акумулаторни батерии трябва да се събират отделно и да се предават на службите за рециклиране на отпадъците според изискванията за опазване на околната среда. Информирайте се при местните служби или при местните специализирани търговци относно местата за събиране и центровете за рециклиране на отпадъци.



СЕ-знак



Национален знак за съответствие - Украйна



EurAsian знак за съответствие.

DATE TEHNICE	MAȘINĂ DE BĂTUT CUIE CU ACUMULATOR	B18N18
Număr producție	4567 16 02..	...000001-999999
Tip capse: Cui fără cap		
Diametru.....	1,2 mm	
Lungime.....	15,9/55 mm	
Capacitate încărcător (număr de cuie)	105	
Rata de ciclu.....	2 /sec	
Tensiune acumulator	18 V	
Greutatea conform „EPTA procedure 01/2003”		
cu acumulator L1815R	3,32 kg	
cu acumulator L1820R	3,32 kg	
cu acumulator L1825R	3,33 kg	
cu acumulator L1830R	3,56 kg	
cu acumulator L1840R	3,57 kg	
cu acumulator L1850R	3,60 kg	

Informație privind zgomotul/vibrațiile

Valori măsurate determinate conform EN 60 745.

Nivelul de zgomot evaluat cu A al aparatului este tipic de:

Nivelul presiunii sonore (Nesiguranță K=3dB(A))..... 83,5 dB (A)

Nivelul sunetului (Nesiguranță K=3dB(A))..... 96,5 dB (A)

Purtați căști de protecție

Valorile totale de oscilație (suma vectorială pe trei direcții) determinate conform normei EN 60745.

Valoarea emisie de oscilații a_v..... 2,6 m/s²

Nesiguranță K=..... 1,5 m/s²

AVERTISMENTI

Gradul de oscilație indicat în prezentele instrucțiuni a fost măsurat în conformitate cu o procedură de măsurare normată prin norma EN 60745 și poate fi folosit pentru a compara unelte electrice între ele. El se pretează și pentru o evaluare provizorie a solicitării la oscilații.

Gradul de oscilație indicat reprezintă aplicațiile principale ale uneltelor electrice. În cazul în care însă uneltele electrice au fost folosite pentru alte aplicații, ori au fost folosite unelte de muncă diferite ori acestea nu au fost supuse unei suficiente inspecții de întreținere, gradul de oscilație poate fi diferit.

Acest fapt poate duce la o creștere netă a solicitărilor la oscilații dealungul întregii perioade de lucru. În scopul unei evaluări exacte a solicitării la oscilații, urmează să fie luate în considerare și perioadele de timp în care aparatul a fost oprit ori funcționează dar, în realitate, el nu este folosit în mod practic. Acest fapt poate duce la o reducere netă a solicitărilor la oscilații dealungul întregii perioade de lucru.

Stabiliți măsuri de siguranță suplimentare în scopul protecției utilizatorului de efectele oscilațiilor, de exemplu: inspecție de întreținere a uneltelor electrice și a celor de muncă, păstrarea caldă a mâinilor, organizarea proceselor de muncă.

AVERTIZARE! Citiți toate indicațiile de siguranță și toate instrucțiunile. Nerespectarea indicațiilor de avertizare și a instrucțiunilor poate provoca electrocutare, incendii și/sau răniri grave. **Păstrați toate indicațiile de avertizare și instrucțiunile în vederea utilizărilor viitoare.**

INSTRUCȚIUNI DE SECURITATE MAȘINĂ DE BĂTUT CUIE CU ACUMULATOR

Întotdeauna presupuneți că scula conține capse. Manipularea neatentă a pistolului de cuie poate cauza

Nu îndreptați scula către dvs sau altă persoană din apropiere. Apăsarea neașteptată pe trăgaci va descărca cuiul/capsă cauzând o rănire.

Nu acționați scula decât dacă este așezată ferm pe piesa de lucru. Dacă scula nu este în contact cu piesa de lucru, capsă ar putea fi deviată de la ținta ei.

Deconectați scula de la priză atunci când capsele se blochează în sculă. În timp ce îndepărtați o capsă blocată, pistolul de cuie ar putea fi accidental activat dacă este conectat la priză.

Folosiți atenție atunci când îndepărtați o capsă blocată. Mecanismul poate fi sub compresie iar capsele ar putea fi forțate să se descarce în timp ce încercați să eliberați o situație de blocare.

Nu folosiți această sculă pentru capsarea cablurilor electrice. Nu este proiectat pentru instalarea cablurilor electrice și poate deteriora izolarea cablurilor electrice și ca urmare să provoace electrocutare sau pericol de incendiu.

Purtați aparatoare de urechi. Expunerea la zgomot poate produce pierderea auzului.

Țineți unealta electrică de suprafețele de apucare izolate la efectuarea de operații în care cuiul poate intra în contact cu conductoare ascunse. Cuiule care intră în contact cu un conductor

Asigurați-vă întotdeauna că contactul piesei de lucru este complet poziționată deasupra materialului unde vin aplicate cuiule. Poziționarea piesei de lucru având un contact parțial cu materialul asupra căruia se vor aplica cuiule, poate cauza ratarea completă a cuielor în material și să rezulte în vătămare personală gravă.

Nu capsăți capsele pe marginea materialului. Piesa de lucru s-ar putea despică cauzând ricoșeul cuiului vătămându-vă pe dvs sau colegul dvs. Fiți atent întrucât cuiul urmează fibra lemnului cauzând ieșirea sau devierea lui neașteptată pe marginea materialului lemnos, putând cauza vătămare.

Țineți piesa de lucru cu cleme atunci când e necesar pentru a vă ține mâinile și corpul ferite de o potențială vătămare. Asigurați-vă că materialul asupra căruia se vor aplica cuiule este fix prins înainte de apăsarea piesei de lucru de material. Bateria cuielor poate face ca materialul să se miște în mod neașteptat. Țineți fața și părțile corpului ferite de capătul sculei atunci când lucrați în zone strâmte. Reculul brusc poate cauza impactul cu corpul, în special când acționați pe materiale dense sau dure.

În timpul unei folosiri normale scula va avea un recul imediat ce ați capsat. Nu încercați să preveniți reculul ținând pistolul de cuie/capsă contra limitarea reculului poate cauza ca o a doua capsă să fie împușcată din pistolul de cuie. Țineți ferm mânerul, lăsați scula să și facă treaba și nu vă puneți niciodată cealaltă mână pe partea de sus a sculei sau lângă evacuare în niciun moment. Neacordarea atenției acestei avertizări poate rezulta în vătămare personală gravă.

Nu capsăți capsele una peste alta sau ținând scula la un unghi ascuțit întrucât ar putea cauza devierea capselor ceea ce poate provoca vătămare.

Verificați întotdeauna zona de lucru de fire ascunse, țevi de gaz sau de apă etc, înaintea folosirii produsului într-o asemenea zonă de lucru.

După folosirea produsului în modul contact punere în funcțiune, treceți înapoi la modul complet secvențial.

Adâncimea de pătrundere a cuielor poate fi reglată peste adâncimea de care aveți nevoie. Este recomandabil să verificați adâncimea de pătrundere a cuiului pe un rebuț a piesei de lucru pentru a determina și regula, dacă e necesar, adâncimea de aplicare.

Doar capse ce se potrivesc cu descrierea din tabelul de specificare a produsului pot fi folosite cu această sculă. Folosirea de capse necorespunzătoare ar putea duce la blocare sau altă funcționare defectuoasă.

Nu selectați când este în modul acționare contact când lucrați pe o scelă, scară sau altă platformă unde este necesară o schimbare a poziției de lucru. S-ar putea să trageți neintenționat un cui prin acționare neglijentă a piesei de lucru atunci când vă mișcați, dacă modul acționare contact este selectat. Atunci când schimbați poziția, selectați activarea completă secvențială sau dezactivați complet produsul prin îndepărtarea acumulatorului. Aceșr lucru va reduce potențialul unei răniri a dvs. sau a celorlalți.

Nu aruncați acumulatorii uzați la containerul de reziduri menajere și nu îi ardeți. AEG Distributors se oferă să recupereze acumulatorii vechi pentru protecția mediului înconjurător.

Nu depozitați acumulatorul împreună cu obiecte metalice (risic de scurtcircuit)

Nu se permite introducerea nici unei piese metalice în locașul pentru acumulator al incarcatorului. (risic de scurtcircuit)

Folosiți numai încărcătoare System18 V pentru încărcarea acumulatorilor System18 V. Nu folosiți acumulatori din alte sisteme.

Nu deschideți niciodată acumulatorii și încărcătoarele și pastrați-le numai în încăperi uscate. Pastrați-le întotdeauna uscate.

Acidul se poate scurge din acumulatorii deteriorați la încărcături sau temperaturi extreme. În caz de contact cu acidul din acumulator, spălați imediat cu apă și săpun. În caz de contact cu ochii, clătiți cu atenție timp de cel puțin 10 minute și apelați imediat la îngrijire medicală.

Avertizare! Pentru a reduce pericolul unui incendiu i evitarea r/nirilor sau deteriorarea produsului în urma unui scurtcircuit nu imersai scula, acumulatorul de schimb sau înc/rc/torul în lichide i asigurai-v/ s/ nu p/ trund/ lichide în aparate i acumulatori. Lichidele corosive sau cu conductibilitate, precum apa s/rat/, anumite substane chimice i în/libitori sau produse ce conin în/libitori, pot provoca un scurtcircuit.

CONDIȚII DE UTILIZARE SPECIFICE

Acest pistol de bătut cui este destinat pentru baterea cuielor în lemn sau materiale moi similare din cadrul unei magazii conținând o bandă de cui corespunzătoare. Cuiule ce pot fi în siguranță încărcate în magazia produsului sunt descrise în tabelul cu specifi cații ale produsului din acest manual. Nu folosiți niciun alt tip de cui sau elemente de fi xare cu pistolul de bătut cui. Nu operați când este în modul acționare contact când lucrați pe o scelă, scară sau altă platformă unde este necesară o schimbare a poziției de lucru. Folosiți în acest caz doar modul secvențial. Pistolul de bătut cui nu trebuie folosit pentru fi xarea cablurilor electrice.

Nu utilizați acest produs în alt mod decât cel stabilit pentru utilizare normală

DECLARAȚIE DE CONFORMITATE

Declaram pe propria răspundere că produsul descris la "Date tehnice" este în concordanță cu toate prevederile legale relevante ale Directivei 2011/65/EU (RoHS), 2014/30/UE, 2006/42/CE și cu următoarele norme armonizate:

EN 60745-1: 2009+A11:2010,
EN 60745-2-16:2010
EN 55014-1:2006+A1:2009+A2:2011
EN 55014-2:2015
EN50581:2012

Winnenden, 2017-09-25



Alexander Krug
Managing Director



Împuternicit să elaboreze documentația tehnică.

Techtronix Industries GmbH
Max-Eyth-Straße 10
71364 Winnenden
Germany

ACUMULATORI

Acumulatorii care nu au fost utilizați o perioadă de timp trebuie reîncărcați înainte de utilizare

Temperatura mai mare de 50°C (122°F) reduce performanța acumulatorului. Evitați expunerea prelungită la căldură sau radiație solară (risic de supraîncălzire)

Contactele încărcătoarelor și acumulatorilor trebuie păstrate curate.

În scopul optimizării duratei de funcționare, bateriile trebuie reîncărcate complet după utilizare.

Pentru o durată de viață cât mai lungă, acumulatorii ar trebui scoși din încărcător după încărcare.

La depozitarea acumulatorilor mai mult de 30 zile:

Acumulatorii se depozitează la cca. 27°C și la loc uscat.

Acumulatorii se depozitează la nivelul de încărcare de cca. 30%-50%. Acumulatorii se încarcă din nou la fiecare 6 luni.

TRANSPORTUL ACUMULATORILOR CU IONI DE LITIU

Acumulatorii cu ioni de litiu cad sub incidența prescripțiilor legale pentru transportul de mărfuri periculoase.

Transportul acestor acumulatori trebuie să se efectueze cu respectarea prescripțiilor și reglementărilor pe plan local, național și internațional.

- Consumatorilor le este permis transportul rutier nerestricționat al acestui tip de acumulatori.
- Transportul comercial al acumulatorilor cu ioni de litiu prin intermediul firmelor de expediție și transport este supus reglementărilor transportului de mărfuri periculoase. Pregătirile pentru expediție și transportul au voie să fie efectuate numai de către personal instruit corespunzător. Întregul proces trebuie asistat în mod competent.

Următoarele puncte trebuie avute în vedere la transportul acumulatorilor:

- Слідкуйте за тим, щоб акумуляторна батарея не переміщувалася всередині упаковки.
- Пошкоджені акумуляторні батареї, або акумуляторні батареї, що потекли, не можна транспортувати.

Для отримання подальших вказівок звертайтеся до своєї експедиторської компанії.

ВИКОРИСТАННЯ

Цей акумуляторний цвяхозабивач має два робочі режими (див. також малюнки):

Роздільне спрацювання:
цвях забивається натисканням спускового гачка.

Контактне спрацювання:
для автоматичного забивання цвяха при контактній з заготовкою утримувати спусковий гачок натиснутим.

Налаштувати глибину забивання (див. малюнки)

Перевірити, чи знаходиться щось за заготовкою. При забиванні цвях може пройти заготовку наскрізь і при цьому завдати важких травм іншим людям. Для попередження пробивання цвяхом заготовки, зменшити, за необхідності, глибину забивання.

НЕОБХІДНА ЩОДЕННА ПЕРЕВІРКА

⚠ ПОПЕРЕДЖЕННЯ: щоб звести до мінімуму ризик отримання травм для себе та інших, перед виконанням робіт щоденно виконувати наступну перевірку – передовсім, якщо інструмент впав, отримав сильний удар або на нього наступили. Виконати наступні перевірки у вказаному ПОРЯДКУ. Якщо інструмент не працює належним чином, негайно зв'яжіться зі службою обслуговування клієнтів AEG.

Направляти інструмент завжди від себе та інших людей.

1. Зняти акумуляторну батарею.
ПОПЕРЕДЖЕННЯ! При забиванні цвяхів, направляти інструмент завжди від себе або інших людей. В іншому випадку, існує ризик отримання травм.
2. Перевірити всі гвинти, болти, гайки та штифти інструменту. Потрібно затягнути незакріплені кріпильні елементи.
3. Вставити назад механізм подачі цвяхів в магазин та притиснути робочий контакт до заготовки. Натиснення повинно бути легким.
4. Коли робочий контакт прилягає до заготовки, натиснути спусковий гачок. Натиснення повинно бути легким.
5. Вставити акумуляторну батарею.
6. Вибрати робочий режим "Роздільне спрацювання". Вставити назад механізм подачі цвяхів в магазин не натискаючи спускового гачка, та притиснути робочий контакт до заготовки. Інструмент не повинен вмикатись. Відвести робочий контакт від заготовки та вставити назад механізм подачі цвяхів в магазин. Утримувати натиснутим спусковий гачок протягом 5 секунд. Інструмент не повинен вмикатись. Продовжувати утримувати натиснутим спусковий гачок і притиснути робочий контакт до заготовки. Інструмент не повинен вмикатись. Не натискаючи на спусковий гачок, вставити назад механізм подачі цвяхів в магазин та притиснути робочий контакт до заготовки. Натиснути спусковий гачок. Інструмент повинен увімкнутись. Відпустити спусковий гачок. Штифт, що забивається, повинен рухатися вгору.
7. Вибрати робочий режим "Контактне спрацювання". Без контакту з заготовкою вставити назад механізм подачі цвяхів в магазин і натиснути спусковий гачок. Інструмент не повинен вмикатись. Продовжувати утримувати натиснутим спусковий гачок і притиснути робочий контакт до заготовки. Інструмент повинен увімкнутись.
8. Після успішного завершення всіх цих перевірок інструмент готовий до роботи. Обрати необхідний робочий режим і вставити об'єму цвяхів.
9. Налаштувати глибину забивання відповідно до розділу "Налаштувати глибину забивання" і дотримуватись послідовності дій та вказівок на малюнках.
10. Після завершення всіх перевірок пристрій готовий до експлуатації. Виконувати такі перевірки щоденно перед використанням інструменту або кожного разу після падіння пристрою, сильного удару, настування, заклинювання цвяха та ін.

ОБСЛУГОВУВАННЯ

Завжди підтримувати чистоту вентиляційних отворів.

Використовувати тільки комплектуючі та запчастини AEG. Деталі, заміна яких не описується, замінювати тільки в відділі обслуговування клієнтів AEG (зверніть увагу на брошуру "Гарантія / адреси сервісних центрів").

У разі необхідності можна запросити креслення з зображенням вузлів машини в перспективному вигляді, для цього потрібно звернутися в ваш відділ обслуговування клієнтів або безпосередньо в Techtronic Industries GmbH, Max-Eyth-Straße 10, 71364 Winnenden, Німеччина, та вказати тип машини та шестизначний номер на фірмовій табличці з даними машини.

СИМВОЛИ



УВАГА! ПОПЕРЕДЖЕННЯ! НЕБЕЗПЕЧНО!



Перед будь-якими роботами на машині виїняти змінну акумуляторну батарею



Уважно прочитайте інструкцію з експлуатації перед введенням приладу в дію.



Під час роботи з машиною завжди носити захисні окуляри.



Носити захисні рукавиці!



Використовувати засоби захисту органів слуху!



Електроприлади, батареї/акумулятори заборонено утилізувати разом з побутовим сміттям. Електричні прилади і акумулятори слід збирати окремо і здавати в спеціалізовану компанію для утилізації відповідно до норм охорони довкілля. Зверніться до місцевих органів або до вашого дилера, щоб отримати адреси пунктів вторинної переробки та пунктів прийому.



Знак CE



Національний знак відповідності для України

Знак відповідності для Європи та Азії EurAsian

8. إذا كانت الاختبارات السابقة تعمل بشكل صحيح استخدم الأداة في عمك. اختار الأداة وقم بتعبئة شرائط المسامير.
9. اضبط عمق الإطلاق تبعاً لفصل "ضبط عمق الإطلاق" وانظر فصل الصور.
10. إذا كانت جميع الاختبارات تعمل بشكل صحيح تكون الأداة جاهزة للاستعمال. قم بإجراء هذه الاختبارات يومياً قبل الاستخدام أو إذا سقطت الأداة أو تعرضت لصدمة حادة أو تم المشي عليها أو حدث إنحشار للمسامير بها.

زومرلا



تنبيه! تحذير! خطر!



قم بإزالة حزمة البطارية قبل البدء في أي أعمال على الجهاز.



يرجى قراءة التعليمات بعناية قبل بدء تشغيل الجهاز.



ارتد دائماً نظارات الوقاية عند استخدام الجهاز.



ارتد القفازات!



ارتد واقيات الأذن!



يحظر التخلص من الأجهزة الكهربائية والبطاريات/البطاريات القابلة للشحن في القمامة المنزلية. يجب جمع الأجهزة الكهربائية والبطاريات القابلة للشحن منفصلة وتسليمها للتخلص منها بشكل لا يضر بالبيئة لدى شركة إعادة استغلال. الرجاء الاستفسار لدى الهيئات المحلية أو لدى التجار المتخصصين عن مواقع إعادة الاستغلال ومواقع الجمع.

علامة المطابقة الأوروبية



العلامة الوطنية للمطابقة الأوكرانية



علامة المطابقة الأوروبية الآسيوية



AEG

POWERTOOLS

www.aeg-powertools.eu

(08.17)
4931 4147 81



Techtronic Industries GmbH
Max-Eyth-Straße 10
71364 Winnenden
Germany