



Meva



www.meva.cz

NÁVOD K OBSLUZE

CZ

PROPAN-BUTANOVÝ TEPLOMET ARDENT Typ: 2171

PROPAN-BUTANOVÁ LAMPA BRILANT Typ: 2017D

PROPAN-BUTANOVÁ LAMPA JUGO 2 Typ: 2030

NÁVOD NA OBSLUHU

SK

PROPÁN-BUTÁNOVÝ TEPLOMET ARDENT Typ: 2171

PROPÁN-BUTÁNOVÁ LAMPA BRILANT Typ: 2017D

PROPÁN-BUTÁNOVÁ LAMPA JUGO 2 Typ: 2030



Teplomet Ardent
Typ: 2171



Lampa Brilant
Typ: 2017D



Lampa Jugo 2
Typ: 2030

Pečlivě prostudujte návod před použitím spotřebiče!
Pred použitím pozorne preštudujte návod!

Důležité

Pečlivě si přečtěte tento návod k obsluze, abyste se dobře seznámili se spotřebičem před jeho připojením k LPG láhvi na plyn. Tento návod uschovejte pro příští použití!

Použití

Tento propan-butanový teplomet ARDENT Typ: 2171 (dále jen teplomet) je určen pro nárazové zvýšení teploty v místnostech. Není určen pro dlouhodobé vytápění.

Tyto propan-butanové lampy Typ: 2017D a 2030 a (dále jen lampa) je určena jako osvětlovací těleso pro rekreační chaty, zahradní domky a místa bez rozvodu elektrické energie (kde je zaručeno dobré větrání). Lze je použít i jako nouzové osvětlení.

Teplomet i lampy jsou spotřebiče kategorie I_{3B/P}.

Spotřebiče jsou konstruovány ke spalování plynné směsi propan-butanu (PB) s přímým přetlakem.

Teplomet a lampy se připojují našroubováním k LPG láhvi LA2 s obsahem 2 kg (s provozním tlakem do 1,7 MPa).

Tlaková láhev je plněna propan-butanovou (PB) směsí A1 nebo B (značení dle ČSN ISO 4706), což je označení pro letní (60 % B, 40 % P) nebo zimní (40 % B, 60 % P) směs. Obě směsi jsou použitelné, mají však mírně odlišné fyzikální vlastnosti a proto je třeba při výměně seřadit intenzitu hoření.

Pro jiné druhy paliv spotřebič nelze použít ani provést přestavbu spotřebiče!

Snaha o připojení jiných typů láhví na plyn může být nebezpečná!

V obchodech se LPG lahve prodávají prázdné, jejich naplnění Vám výměnným způsobem zajistí označené prodejní místo nebo distributor tlakových láhví. Při každé výměně LPG lahve si vyžádejte informace pro její bezpečné skladování a používání!

LPG (Liquefied Petroleum Gas) - zkapalněný uhlovodíkový plyn.

Důležité

Pozorně si přečítajte tento návod na obsluhu, aby ste sa dobre zoznámili so spotrebičom pred jeho pripojením k LPG fľaši na plyn. Tento návod si uschovajte pre budúce použitie!

Použitie

Tento propán-butánový teplomet ARDENT Typ: 2171 (ďalej len teplomet) je určený pre nárazové zvýšenie teploty v miestnostiach. Nie je určený pre dlhodobé vykurovanie.

Tieto propán-butánové lampy Typ: 2017D a 2030 (ďalej len lampa) sú určené ako osvetľovacie telesá pre rekreačné chaty, záhradné domky a miesta bez rozvodu elektrickej energie (kde je zaručené dobré vetranie). Je možné ho použiť aj ako núdzové osvetlenie.

Teplomet aj lampy sú spotrebiče kategórie I_{3B/P}.

Spotrebiče sú konstruované k spalovaniu plynnej zmesi propán - butánu (PB) s priamym pretlakom.

Teplomet a lampy sa pripojujú naskrutkovaním k LPG fľaši LA 2 s obsahom 2 kg (s prevádzkovým tlakom do 1,7 MPa).

Tlaková fľaša je plnená propán - butánovou (PB) zmesou A1 alebo B (značenie podľa ČSN ISO 4706), čo je označenie pre letnú (60 % B, 40 % P) alebo zimnú (40 % B, 60 % P) zmes. Obe zmesi sú použiteľné, majú však mierne odlišné fyzikálne vlastnosti a preto je potrebné pri výmene doregulovať intenzitu horenia.

Pre iné druhy palív spotrebič nie je možné použiť, ani prevádzať preštvbu spotrebiča!

Snaha o pripojenia iných typov fliaš na plyn môže byť nebezpečná!

V obchodoch sa LPG fľaše predávajú prázdné, ich naplnenie Vám výmenným spôsobom zaistí označené predajné miesto alebo distribútor tlakových fliaš. Pri každej výmene LPG fľaše si vyžiadajte informácie pre jej bezpečné skladovanie a používanie!

LPG (Liquefied Petroleum Gas) - skvapalnený uhlovodíkový plyn.

K teplometu doporučujeme zakúpiť balíček s náhradným príslušenstvom Typ: 4760, ktorý obsahuje:

1ks	montážní klíč (12/17)	Typ: 4384
1ks	montážní klíč (12/19)	Typ: 4385
1ks	propichovací jehla	Typ: 4570
1ks	náhradní "O" kroužek	Typ: 4214
1ks	náhradní "O" kroužek	Typ: 4370
1ks	náhradní těsněnka pryžová	Typ: 4226
1ks	fibrová těsněnka	Typ: 4312
1ks	tryska Ø 0,20 mm	Typ: 4558
1ks	tryska Ø 0,18 mm	Typ: 4327
1ks	sintr	Typ: 4335

K lampám doporučujeme zakúpiť balíček s náhradným príslušenstvom Typ: 4761, ktorý obsahuje:

1ks	montážní klíč	Typ: 4384
1ks	propichovací jehla	Typ: 4570
1ks	náhradní "O" kroužek	Typ: 4214
1ks	náhradní těsněnka pryžová	Typ: 4226
1ks	tryska Ø 0,13 mm	Typ: 4216
1ks	tryska Ø 0,15 mm	Typ: 4311
1ks	sintr	Typ: 4335

Výrobce doporučuje veškeré příslušenství vyměnit min. po 2 letech.

Veškeré příslušenství lze objednat u výrobce:

MEVA, a.s., tel.: 00420 416 823 390, 391, 302
fax: 00420 416 823 300
www.meva.cz

nebo u jeho obchodních partnerů.

Technická data:

Zdroj: 2 kg LPG láhev LA2 (s provozním tlakem max. 1,7 MPa)
 plněná PB směsí A1 nebo B

Spotřebič	Přiklon při tlaku 0,25 MPa [W]	Světelný výkon [W]	Spotřeba při tlaku 0,25 MPa [g/h]	Průměr trysky [mm]	Použitá punčoška	Regul. clona	Hmotnost bez lahve [kg]
teplomet Typ: 2171	1100	-	85	0,18 ozn. č.18	Kovová Typ: 4320	ne	0,5
lampa Typ: 2017D	600	120	50	0,13 ozn. č.13	Žárová Typ: 4224	ano	0,8
lampa Typ: 2030	970	150	70	0,15 ozn. č.15	Žárová Typ: 4231	ano	0,8

K teplometu doporučujeme zakúpiť balíček s náhradným príslušenstvom Typ: 4760, ktorý obsahuje:

1ks	montážny klúč (12/17)	Typ: 4384
1ks	montážny klúč (12/19)	Typ: 4385
1ks	prepichovacia ihla	Typ: 4570
1ks	náhradný "O" krúžok	Typ: 4214
1ks	náhradný "O" krúžok	Typ: 4370
1ks	náhradné tesnenie pryžové	Typ: 4226
1ks	fibrové tesnenie	Typ: 4312
1ks	tryska Ø 0,20 mm	Typ: 4558
1ks	tryska Ø 0,18 mm	Typ: 4327
1ks	sintr	Typ: 4335

K lampám doporučujeme zakúpiť balíček s náhradným príslušenstvom Typ: 4761, ktorý obsahuje:

1ks	montážny klúč	Typ: 4384
1ks	prepichovacia ihla	Typ: 4570
1ks	náhradný "O" krúžok	Typ: 4214
1ks	náhradné tesnenie pryžové	Typ: 4226
1ks	tryska Ø 0,13 mm	Typ: 4216
1ks	tryska Ø 0,15 mm	Typ: 4311
1ks	sintr	Typ: 4335

Výrobca doporučuje všetky príslušenstvá vymeniť min. po 2 rokoch.

Všetky náhradné diely je možné objednat vo firme:

MEVAKO s.r.o. Rožňava
tel./fax: 058-732 74 83, 732 65 97, 732 95 06
www.mevako.sk

Technické dáta:

Zdroj: 2 kg LPG fľaša LA2 (s prevádzkovým tlakom max. 1,7 MPa)
 plnená PB zmesou A1 alebo B

Spotřebič	Přiklon při tlaku 0,25 MPa [W]	Světelný výkon [W]	Spotřeba při tlaku 0,25 MPa [g/h]	Priemer trysky [mm]	Použitá punčoška	Regul. clona	Hmotnosť bez fľaše [kg]
teplomet Typ: 2171	1100	-	85	0,18 ozn. č.18	Kovová Typ: 4320	nie	0,5
lampa Typ: 2017D	600	120	50	0,13 ozn. č.13	Žiarová Typ: 4224	áno	0,8
lampa Typ: 2030	970	150	70	0,15 ozn. č.15	Žiarová Typ: 4231	áno	0,8

Podmínky pro provoz spotřebiče

Teplomet je určen především ke zvýšení tepelné pohody v místnosti, zejména k přitápění. Lampa je určena jako osvětlovací těleso pro rekreační chaty, zahradní domky a místa bez rozvodu elektrické energie. Spotřebiče se smí používat v místnosti s minimálním objemem 15 m³, která je přímo větratelná (výměnu vzduchu s venkovním prostorem lze zajistit otevřením oken, balkónových dveří, větracích křidel apod.). Spotřebič při provozu spotřebovává kyslík a v nevětraných uzavřených místnostech může být uživatel vážně ohrožen na životě z důvodu nedostatku kyslíku a zvýšené koncentrace CO!

Spotřebič musí být provozován na vodorovném povrchu.

Minimální odstupová vzdálenost tlakové lahve od zdroje tepla bez otevřeného plamene musí být 0,5 m a od ostatních zdrojů s otevřeným plamenem ve směru přímého sálání 1,5 m. Povrchová teplota tlakové lahve nesmí překročit 40 °C a tlaková láhev nesmí být vystavena přímému slunečnímu záření. Tlaková láhev se smí používat pouze ve svislé poloze.

Je zakázáno umisťovat a používat tlakové lahve s LPG (a to ani vyprázdněné) v prostorech pod úrovní terénu.

Je přísně zakázáno provádět jakýkoliv přímý ohřev tlakových láhví s LPG pro zvýšení odpařovací mohutnosti plynu.

Pokyny pro manipulaci s tlakovými lahvemi na LPG si vyžádejte při každé výměně LPG lahve. Podrobné informace jsou stanoveny v ČSN 38 6462 a v TPG 402 01.

Při provozu musí být lampa pod dohledem. Při provozu musí být teplomet sledován, jelikož není opatřen bezpečnostní pojistkou, která by v případě přerušení hoření uzavřela přívod plynu!

Je možno používat pouze dodávaného typu stínítka schváleného výrobcem.

Připojení spotřebiče

- Před připojením k láhvi na plyn zkontrolujte použití a dobrý stav těsnění.
- Před připojením spotřebiče zkontrolujte připojovací hrdlo tlakové lahve zda není znečištěno či zda není poškozený závit. Případné nečistoty odstraňte. Pokud je poškozen závit nesmí být spotřebič připojen k láhvi. Poškozenou láhev vyměňte za bezvadnou.
- Teplomet Typ: 2171 nebo lampu Typ: 2017D a 2030 našroubujte otáčením doprava na 2 kg

Podmienky pre prevádzku spotrebiča

Teplomet je určený predovšetkým k zvýšeniu tepelnej pohody v miestnosti, najmä k priukurovaniu. Lampa je určená ako osvetľovacie teleso pre rekreačné chaty, záhradné domky a miesta bez rozvodu elektrickej energie. Spotrebiče sa môžu používať v miestnosti s minimálnym objemom 15 m³, ktorá je priamo vetrateľná (výmenu vzduchu s vonkajším priestorom je možné zaistiť otvorením okien, balkónových dverí, vetracích krídel apod.). Spotrebič pri prevádzke spotrebuje kyslík a v nevetraných uzavretých miestnostiach môže byť užívateľ vážne ohrozený na živote z dôvodu nedostatku kyslíka a zvýšenej koncentrácie CO!

Spotrebič musí byť prevádzkovaný na vodorovnom povrchu.

Minimálna vzdialenosť tlakovej fľaše od zdroja tepla bez otvoreného plameňa musí byť 0,5 m a od ostatných zdrojov s otvoreným plameňom v smere priameho sálania 1,5 m. Povrchová teplota tlakovej fľaše nesmie prekročiť 40 °C a tlaková fľaša nesmie byť vystavená priamemu slnečnému žiareniu. Tlaková fľaša sa smie používať len vo zvislej polohe.

Je zakázané umiestňovať a používať tlakové fľaše s LPG (a to ani vyprázdnené) v priestoroch pod úrovňou terénu.

Je prísne zakázané prevádzať akýkoľvek priamy ohrev tlakových fliaš s LPG pre možnosť zvýšeného odparovania plynu.

Pokyny pre manipuláciu s tlakovými fľašami na LPG si vyžiadajte pri každej výmene LPG fľaše. Podrobné informácie sú stanovené v ČSN 38 6462 a v TPG 402 01.

Pri prevádzke musí byť lampa pod dohľadom. Pri prevádzke musí byť teplomet sledovaný, pretože nie je vybavený bezpečnostnou poistkou, ktorá by v prípade prerušenia horenia uzavrela prívod plynu!

Je možné používať len dodávaný typ tienidla schváleného výrobcem.

Připojení spotrebiča

- Pred pripojením k fľaši na plyn skontrolujte použitie a dobrý stav tesnenia.
- Pred pripojením spotrebiča skontrolujte spojovacie hrdlo tlakovej fľaše, či nie je znečistené alebo či nie je poškodený závit. Prípadné nečistoty odstraňte. Pokiaľ je poškodený závit, nesmie byť varič pripojený k fľaši. Poškodenú fľašu vymeňte za bezchybnú.

LPG láhev a dotáhněte. Na závit spotřebiče, který se šroubuje do LPG lahve musí být pryžové těsnění Typ: 4226. Jehlový ventil spotřebiče musí být v uzavřené poloze.

- Část, která se našroubovává na láhev, chraňte před znečištěním, aby nečistoty nepřicházely s plynem až do trysky a neucpaly ji.

Příprava lampy Typ: 2030 před použitím

- Z lampy připojené na tlakovou láhev sejměte nejprve krycí klobouček a následně i skleněné stínidlo, aby se uvolnil přístup pro nasazení žárové punčošky. Poloha kloboučku je zajištěna dvěma protilehlými rozpěrami z drátu, které se pro odjištění lehce stlačí proti sobě a tím dojde k uvolnění kloboučku. Stínidlo je zajištěno stejným systémem jako klobouček a sejmутí se provede obdobným postupem.
- Dvouzářací žárovou punčošku nasadte do zářezů na svíčke směšovače tak, aby velký otvor - označený červeně byl umístěn v dolním zářezu a malý otvor - označený modře byl umístěn v horním zářezu. Pro dosažení optimálních výkonů je nutné používat pouze typ žárové punčošky stanovené výrobcem.
- Žárová punčoška se musí před prvním použitím vypálit. Vypálení se provede tak, že při sejmутém krycím kloboučku a stínidle se jehlovým ventilem otevře průtok plynu a připravenou zápalkou se zapálí punčoška. Vyčkejte až se punčoška smrští asi na polovinu své původní velikosti a jehlovým ventilem doregulujte plamen tak, aby punčoškou neprošlehával. Intenzitu svícení seřídte natočením regulační clony primárního vzduchu (punčoška musí svítit bíle) a zhasněte svítlnu uzavřením jehlového ventilu.
- Na lampu nasadte skleněné stínidlo a krycí klobouček. Lampa je připravena k provozu.

- Teplomet Typ: 2171 alebo lampu Typ: 2017D a 2030 naskrutkujte otáčaním doprava na 2 kg fľašu a dotiahnite. Na závite spotrebiča, ktorý sa skrutkuje na LPG fľašu musí byť pryžové tesnenie Typ: 4226. Ihlový ventil spotrebiča musí byť v uzavretej polohe.

- Časť, ktorá sa naskrutkováva na fľašu chráňte pred znečistením aby nečistoty neprichádzali s plynom až do trysky a neupchali ju.

Příprava lampy Typ: 2030 pred použitím

- Z lampy pripojenej na tlakovú fľašu dajte dole najskôr krycí klobúčik a následne aj sklenené tienidlo, aby sa uvoľnil prístup pre nasadenie žiarovej punčošky. Poloha klobúčika je zaistená dvoma protiahlymi rozperami z drôtu, ktoré sa pre odistenie ľahko stlačia proti sebe a tým dôjde k uvoľneniu klobúčika. Tienidlo je zaistené rovnakým systémom ako klobúčik a odobratie sa prevedie podobným spôsobom.
- Dvojvaziaciu žiarovú punčošku nasadte do zárezov na sviečke zmiešavača tak, aby veľký otvor - označený červenou - bol umiestnený v dolnom záreze a malý otvor - označený modro - bol umiestnený v hornom záreze. Pre dosiahnutie optimálnych výkonov je nutné používať len typ žiarovej punčošky stanovenej výrobcem.
- Žiarová punčoška sa musí pred prvým použitím vypáliť. Vypálenie sa prevádza tak, že pri odobratom krycom klobúčiku a tienidle sa ihlovým ventilom otvorí prietok plynu a pripravenou zápalkou sa zapáli punčoška. Počkajte až sa punčoška zmrští asi na polovicu svojej pôvodnej veľkosti a ihlovým ventilom doregulujte plameň tak, aby punčoškou neprechádzal. Intenzitu svietenia nastavte natočením regulačnej clony primárneho vzduchu (punčoška musí svieťiť na bielo) a zhasnite lampu uzavretím ihlového ventilu.
- Na lampu nasadte sklenené tienidlo a krycí klobúčik. Lampa je pripravená k prevádzke.

Zapalování a zhašení spotřebiče

- Zkontrolujte zda nejsou znečištěny nebo ucpaný otvory primárního vzduchu.
- Před použitím je nutné přezkontrolovat, zda není uvolněno některé šroubení nebo zda nevypadla kovová (u teplometu) nebo žárová (u lampy) punčoška. U teplometu musí být správně nasazena kovová punčoška (musí dobře sedět) na držáku punčošky (nesmie se svisle posouvat, ale může se otáčet kolem své osy). Dále se přesvědčte, zda nevypadl těsnící kroužek ze závitu, který se našroubuje na LPG láhev.
- U teplometu Typ: 2171 nebo lampy Typ: 2017D a 2030 potřením pěnnotvorným roztokem (např. mýdlovou vodou) zkontrolujte neuniká-li plyn kolem šroubení. Jehlový ventil spotřebiče zůstává uzavřený. **Je zásadně zakázáno provádět kontrolu těsnosti pomocí otevřeného ohně!!!**
- U lamp nastavte regulační clonu tak, aby otvory primárního vzduchu nebyly úplně zakryty.
- Teplomet regulační clonu nemá a proto pro snazší zapálení překryjte prsty dva ze čtyř otvorů v hliníkové trubce za parabolou (otvory primárního vzduchu). Tyto otvory primárního vzduchu ponechte zakryty dokud se punčoška nenažhaví. Popř. zakryjte i tři otvory.
- Pokud nedochází k úniku plynu, otevřete knoflík jehlového ventilu spotřebiče doleva (cylinder u lamp Typ: 2017D není nasazen) až uslyšíte slabé syčení proudícího plynu, a potom zapalte zápalkou plyn na punčoše. U lampy Typ: 2030 zapalte plyn přiblížením zapálené zápalky do mezery mezi stínidlem a kloboučkem.
- U lamp nová punčoška hned nesvíti. Vyčkejte až se smrští (asi na polovinu své původní velikosti) a seřídte intenzitu svícení regulační clonou primárního vzduchu. Jehlovým ventilem stáhněte plamen tak, aby punčoškou neprošlehával. Nasadte cylinder.
- Intenzitu spalování u teplometu můžete regulovat jehlovým ventilem až po úplném zčervenání punčošky. Optimální pracovní režim teplometu a tím i optimální životnost punčošky je při teplotě 700 °C - barva punčošky je jasně oranžovo-červená. Pro dokonalé spalování je nutné seřídít plamen jehlovým ventilem tak, aby nebyl viditelný plamínek (žlutý apod.) na punčoše.
- Pro použití v odlišných provozních podmínkách (např. letní/zimní období) je nutné doseřídít intenzitu hoření jehlovým ventilem, regulační clonou (u lamp) čímž se změní množství

Zapalovanie a zhašenie spotrebiča

- Skontrolujte, či nie sú znečistené alebo upchaté otvory primárneho vzduchu.
- Pred použitím je nutné skontrolovať, či nie sú uvoľnené niektoré závitky alebo či nevypadla kovová (pri teplomete) alebo žiarová (pri lampe) punčoška. Pri teplomete musí byť správne nasadená kovová punčoška (musí dobre sedieť) na držiaku punčošky (nesmie sa zvisle posúvať, ale môže sa otáčať okolo vlastnej osi). Ďalej sa presvedčte, či nevypadol tesniaci krúžok zo závitky, ktorý sa naskrutkuje na LPG fľašu.
- Pri teplomete Typ: 2171 alebo lampe Typ: 2017D a 2030 potretím penotvorným roztokom (napr. mýdlovou vodou) skontrolujte, či neuniká plyn okolo závitky. Ihlový ventil spotrebiča zostáva uzavretý. **Je zásadne zakázané prevádzkať kontrolu tesnosti pomocou otvoreného ohňa!!!**
- Pri lampách nastavte regulačnú clonu tak, aby otvory primárneho vzduchu neboli úplne zakryté.
- Teplomet regulačnú clonu nemá, a preto pre ľahšie zapálenie prikryte prstami dva zo štyroch otvorov v hliníkovej trubke za parabolou (otvory primárneho vzduchu). Tieto otvory primárneho vzduchu nechajte zakryté dovtedy kým sa punčoška nerozžiari. Popř. Zakryte aj tri otvory.
- Pokiaľ nedochádza k úniku plynu, otvorte gombík ihlového ventilu spotrebiča doľava (cylinder u lamp Typ: 2017D nie je nasadený) až budete počuť slabé syčenie prúdiaceho plynu a potom zapáľte zápalkou plyn na punčoške. Pri lampe Typ: 2030 zapáľte plyn priblížením zapálenej zápalky do medzery medzi tienidlom a klobúčikom.
- Pri lampách nová punčoška hned nesvieti. Vyčkajte až sa zmrští (asi na polovicu svojej pôvodnej veľkosti) a nastavte intenzitu svietenia regulačnou clonou primárneho vzduchu. Ihlovým ventilom stiahnite plameň tak, aby punčoškou neprechádzal. Nasadte cylinder.
- Intenzitu spaľovania pri teplomete môžete regulovať ihlovým ventilom až po úplnom sčervenaní punčošky. Optimálny pracovný režim teplometu a tým aj optimálna životnosť punčošky je pri teplote 700 °C - farba punčošky je jasne oranžovo-červená. Pre dokonalé spaľovanie je nutné nastaviť plameň ihlovým ventilom tak, aby nebol viditeľný plamienok (žltý a pod.) na punčoške.
- Pre použitie v odlišných prevádzkových podmienkach (napr. letné/zimné obdobie) je nutné doregulovať intenzitu horenia ihlovým ventilom, regulačnú clonu (pri lampách), čím sa zmení množstvo

nasátého primárního vzduchu což ovlivní účinnost spalování.

- Během doby předehřívání nebo při pohybu spotřebičem může plyn hořet třepotavým plamenem.
- Ve výjimečném případě se může stát, že lampa bez zjevné příčiny při provozu píská. Toto pískání se může objevit zejména při připojení k plně LPG lahvi. Pokyny pro odstranění tohoto pískání - viz. odstavec: Závady a jejich odstranění.
- Zhášení spotřebiče se provede úplným uzavřením knoflíku jehlového ventilu (otočením doprava na doraz).

Odpojení spotřebiče

Před odpojením spotřebiče zkontrolujte zda je punčoška zhasnutá. Spotřebič lze odpojit pouze v případě uzavřeného jehlového ventilu.

Spotřebič vyšroubujte z lahve jejím otáčením doleva. Odpojenou láhev opatřete ochranou zátkou. Pokud spotřebič nebudete připojovat na jinou láhev s LPG, uložte jej tak, aby bylo zabráněno znečištění či mechanickému poškození.

UPOZORNĚNÍ

Při připojování a odpojování spotřebiče dochází k malému úniku plynu před dotažením spotřebiče do hrdla lahve, nebo po povolení z hrdla lahve. Tento jev je normální a je proto nutné, aby zašroubování či vyšroubování spotřebiče (jednocestného ventilu) z lahve, ve fázi kdy dochází k úniku plynu, bylo prováděno co nejrychleji.

nasátého primárního vzduchu, čo ovplyvní účinnosť spalovania.

- Počas doby predhrievania alebo pri pohybe spotrebičom môže plyn horieť trepotavým plameňom.
- Vo výnimočnom prípade sa môže stať, že lampa bez zjavnej príčiny pri prevádzke píska. Toto pískanie sa môže objaviť pri pripojení k plnej LPG fľaši. Pokyny pre odstránenie tohto pískania - viď. odstavec: Závady a ich odstránenie.
- Zhášanie spotrebiča sa prevedie úplným uzavretím gombíka ihlového ventilu (otočením doprava na doraz).

Odpojenie variča

Pred odpojením variča skontrolujte, či je punčoška zhasnutá. Spotrebič je možné odpojiť len v prípade uzavretého ihlového ventilu.

Spotrebič vyskrutkujte z fľaše jeho otáčaním doľava. Odpojenú fľašu zaopatrite ochrannou zátkou. Pokiaľ spotrebič nebudete pripojovať na inú fľašu s LPG, uložte ho tak, aby bolo zabránené znečisteniu či mechanickému poškodeniu.

UPOZORNENIE

Pri pripojovaní a odpojovaní spotrebiča dochádza k malému úniku plynu pred dotiahnutím spotrebiča do hrdla fľaše, alebo po povolení z hrdla fľaše. Tento jav je normálny a je preto nutné, aby zaskrutkovanie či vyskrutkovanie ventilu z fľaše, vo fáze kedy dochádza k úniku plynu, bolo prevedené čo najrychlejšie.

Údržba

Punčoška je po vypálení veľmi krehká a môže sa nárazom alebo neopatrným dotekom poškodiť, preto pozor pri preprave. Pred každým použitím je nutno punčošku zkontrolovať.

Pred každým použitím je nutno zkontrolovať dotaženie všetkých spojů, prekontrolovať tesnosť (viz. Zapalování a zhasení spotřebiče) a stav těsnění. Před každým použitím je nutno též zkontrolovat zda nejsou znečištěny nebo ucpaný otvory primárního vzduchu.

Údržbu spotřebiče provádějte vždy v pravidelných intervalech a při sníženém výkonu a dále v případech většího znečištění (ucpání otvorů přívodu primárního vzduchu). Výměna lahve na plyn se musí provádět ve venkovním prostředí, mimo jakéhokoliv zdroje zapálení/vznícení a mimo dosah ostatních osob. Před odpojením lahve na plyn zkontrolujte zda je punčoška zhasnutá a zda je uzavřen jehlový ventil spotřebiče.

Závady a jejich odstranění

- Při odstraňování závad, u kterých se musí provádět demontáž a montáž jednotlivých dílů spotřebiče, je nutné vypnout spotřebič a odpojit ji od LPG lahve!
- Pokud se necítíte natolik technicky zdatní a některé činnosti uvedené v tomto návodu (odstraňování závad atd.) by Vám činily potíže, obraťte se na odborný servis - výrobce:

Meva, a.s., tel.: 00420 416 823 390, 391, 302.

- Veškeré náhradní díly (mimo kovové punčošky) pre teplomet Typ: 2171, jsou součástí balíčku s náhradním příslušenstvím Typ: 4760. Veškeré náhradní díly (mimo žárových punčošek a hadice pro lampu Typ: 2018) pro lampy, jsou součástí balíčku s náhradním příslušenstvím Typ: 4761. Balíčky s náhradním příslušenstvím, punčošky i hadici lze objednat u výrobce nebo jeho obchodních partnerů.

Údržba

Punčoška je po vypálení veľmi krehká a môže sa nárazom alebo neopatrným dotykem poškodiť, preto pozor pri preprave. Pred každým použitím je nutné punčošku skontrolovať.

Pred každým použitím je nutné skontrolovať doťahnutie všetkých spojov, prekontrolovať tesnosť (vid'. Pripojenie variča a kontrola tesnosti), stav tesnenia. Pred každým použitím je nutné tiež skontrolovať, či nie sú znečistené alebo upchaté otvory primárneho vzduchu.

Údržbu spotřebiča prevádzajte vždy v pravidelných intervaloch a pri znížení výkonu a ďalej v prípadoch väčšieho znečistenia (upchatie otvoru prívodu primárneho vzduchu). Výměna fľaše na plyn sa musí prevádzkať vo vonkajšom prostredí, mimo akéhokolvek zdroja zapálenia/vznícenia a mimo dosah ostatných osôb. Pred odpojením fľaše na plyn skontrolujte, či je punčoška zhasnutá a či je uzavretý ihlový ventil spotřebiča.

Závady a ich odstránenia

- Pri odstraňovaní závad, u ktorých sa musí prevádzkať demontáž a montáž jednotlivých dielov variča, je nutné vypnúť varič a odpojiť ho od LPG fľaše!
- Pokiaľ sa necítíte natoľko technicky zdatní a niektoré činnosti uvedené v tomto návode (odstraňovanie závad atd.) by Vám robili problémy, obráťte sa na odborný servis:

MEVAKO s.r.o. Rožňava

tel./fax: 058-732 74 83, 732 65 97, 732 95 06

- Všetky náhradné diely (mimo kovovej punčošky) pre teplomet Typ: 2171, sú súčasťou balíčka s náhradným príslušenstvom Typ: 4760. Všetky náhradné diely (mimo žiarových punčošiek a hadice pre lampu Typ: 2018) pre lampy, sú súčasťou balíčka s náhradným príslušenstvom Typ: 4761. Balíčky s náhradným príslušenstvom, punčošky a hadice je možné objednať u firmy Mevako s.r.o.

Závada

- Po pripojení spotrebiče k tlakovej LPG láhvi je cítiť unikajúci plyn.

Odstránení závady

- Překontrolujte správné dotažení spotrebiče na LPG láhvi. Pokud netěsnost přetrvává zkontrolujte stav "O" kroužku ovládacím knoflíku na spotrebiči.
- Pokud se netěsnost projeví u ovládacího knoflíku spotrebiče, odstraňte ji vyšroubováním jehlového ventilu a provedením výměny těsnícího "O" kroužku (Typ: 4214), který lehce potřete silikonovou vazelinou. Opětovnou montáž proveďte opačným postupem. **Při výměně musí být spotrebič odpojen od LPG lahve.**

Závada

- Punčošku spotrebiče nelze zapálit.

Odstránení závady

- Zkontrolujte stav naplnění tlakovej LPG lahve. Upozorňujeme, že se snižující se povrchovou teplotou lahve a ubývajícím množstvím plynu v tlakovej LPG láhvi klesá i tlak a úměrně tomu klesá i výkon spotrebiče. Dále zkontrolujte stav trysky a súčasne sintru, který je natlačen v ústí trysky. Vyšroubujte trysku, vyjměte sintru (u teplometu odšroubujte a sejměte směšovací trubku s parabolou, vyšroubujte trysku a vyjměte sintru) a pročistěte ji propichovací jehlou (Typ: 4570 - není součástí balení) a vyperte v technickém benzínu. Nelze-li takto trysku pročistit, nahradte ji novou. Tryska musí mít označení dle příslušného spotrebiče (viz. tabulka Technická data). Při vyměňování trysky je nutno sintru vyjmout ze staré vadné trysky a tento nebo nový sintru (Typ: 4335) do nové trysky natlačit pevně, aby nemohl vypadnout. Pokud bude povrch sintru mírně nazelenalý nebo jinak znečistěný vyměňte jej za nový. **Při výměně musí být spotrebič odpojen od LPG lahve.**
- Pokud bude startování teplometu obtížné, překryjte prsty dva ze čtyř otvorů v hliníkové trubce za parabolou. Tyto otvory primárního vzduchu ponechte zakryté dokud se punčoška nenažhaví. Popř. zakryjte i tři otvory.

Závada

- Protřžená punčoška lampy.

Odstránení závady

- Možnost prasknutí cylindru, proveďte výměnu příslušné žárové punčošky.

Závada

- Po pripojení spotrebiča k tlakovej LPG flaši je cítiť unikajúci plyn.

Odstránenie závady

- Prekontrolujte správne dotiahnutie spotrebiča na LPG flaši. Pokiaľ netesnosť pretrváva skontrolujte stav "O" krúžku na ovládacom gombíku na spotrebiči.
- Pokiaľ sa netesnosť prejaví u ovládacieho gombíku spotrebiča, odstráňte ju vyskrutkovaním ihlového ventilu a prevedením výmeny tesniaceho "O" krúžku (Typ: 4214), ktorý ľahko potriete silikónovou vazelinou. Opätovnú montáž proveďte opačným postupom. **Pri výmene musí byť spotrebič odpojený od LPG flaše.**

Závada

- Punčoška spotrebiča sa nedá zapáliť.

Odstránenie závady

- Skontrolujte stav naplnenia tlakovej LPG flaše. Upozorňujeme, že so znižujúcou sa povrchovou teplotou flaše a ubúdajúcim množstvom plynu v tlakovej LPG flaši klesá i tlak a úmerne tomu klesá i výkon spotrebiča. Ďalej skontrolujte stav trysky a súčasne sintra, ktorý je natlačený v ústí trysky. Vyskrutkujte trysku, vymeňte sinter (pri teplomete odskrutkujte a zložte zmiešavaciu trubku s parabolou, vyskrutkujte trysku a vymeňte sinter) a prečistite ju prepichovacou ihlou (Typ: 4570 - nie je súčasťou balenia) a vyperte ju v technickom benzíne. Pokiaľ sa tryska nedá takto prečistiť, nahradte ju novou. Tryska musí mať označenie podľa príslušného spotrebiča (vid. tabuľka Technické dáta). Pri výmene trysky je nutné vybrať sinter zo starej trysky a tento alebo nový sinter (Typ: 4335) do novej trysky natlačiť pevne, aby nemohol vypadnúť. Pokiaľ je povrch sintra mierne nazelenalý alebo inak znečistený, vymeňte ho za nový. **Pri výmene musí byť spotrebič odpojený od LPG flaše.**
- Pokiaľ bude štartovanie teplometu obtiažne, prekryte prstami dva zo štyroch otvorov v hliníkovej trubke za parabolou. Tieto otvory primárneho vzduchu ponechajte zakryté pokiaľ sa punčoška nerozpáli. Popr. zakryte aj tri otvory.

Závada

- Pretrhnutá punčoška lampy.

Odstránenie závady

- Možnosť prasknutia cylindru, prevedte výmenu príslušnej žiarovej punčošky.

Závada

- Černá punčoška lampy.

Odstranění závady

- Nesprávné nastavení regulační clony (nedostatek vzduchu), seřídte tedy regulační clonu tak, aby se více odkryly otvory primárního vzduchu popř. i foukejte do otvorů trubky v místě regulační clony.

Závada

- Slabé světlo lampy.

Odstranění závady

- Pokud svítí lampa slabě, tak zkontrolujte stav trysky a současně sintru, který je natlačen v ústí trysky. Vyšroubujte trysku, vyjměte sintru a pročistěte propichovací jehlou a vyperte ji v technickém benzínu. V případě, že nelze trysku takto pročistit, nahradte ji novou. Tryska musí mít označení dle příslušné lampy (viz. tabulka Technická data). Pokud bude povrch sintru mírně nazelenalý nebo jinak znečištěný vyměňte jej za nový. **Při výměně musí být spotřebič odpojen od LPG lahve.**

Závada

- Plamen teplometu nelze doregulovat.

Odstranění závady

- Pokud nelze plamen doregulovat pomocí jehlového ventilu na teplometu, tak zkontrolujte stav trysky a současně sintru, který je natlačen v ústí trysky. Odšroubujte a sejměte směšovací trubku s parabolou, vyšroubujte trysku, vyjměte sintru a pročistěte propichovací jehlou a vyperte ji v technickém benzínu. V případě, že nelze trysku takto pročistit, nahradte ji novou. Tryska musí mít označení č. 18. Pokud bude povrch sintru mírně nazelenalý nebo jinak znečištěný vyměňte jej za nový.

Závada

- Lampa při provozu píská.

Odstranění závady

- Přetočte cylinder na misce do jiné polohy. Změňte nastavení regulační clony. Doregulujte intenzitu plamene pomocí jehlového ventilu. Vyčkejte na snížení tlaku v LPG lahvi. Při provozu lampy cca 1 hod. se tlak v LPG lahvi sníží a pískání ustane.

Závada

- Čierna punčoška lampy.

Odstránenie závady

- Nesprávne nastavenie regulačnej clony (nedostatok vzduchu), nastavte teda regulačnú clonu tak, aby sa viac odkryli otvory primárneho vzduchu poprip. fúkajte do otvorov trubky v mieste regulačnej clony.

Závada

- Slabé svetlo lampy.

Odstránenie závady

- Pokiaľ svieti lampa slabo, tak skontrolujte stav trysky a súčasne sintra, ktorý je natlačený v ústí trysky. Vyskrutkujte trysku, vymeňte sinter a prečistite prepichovacou ihlou a vyperte ju v technickom benzíne. V prípade, že sa nedá takto tryska prečistiť, vymeňte ju za novú. Tryska musí mať označenie podľa príslušnej lampy (viď. tabuľka Technické dáta). Pokiaľ bude povrch sintra mierne nazelenalý alebo inak znečistený, vymeňte ho za nový. **Pri výmene musí byť spotrebič odpojený od LPG fľaše.**

Závada

- Plameň teplometu sa nedá doregulovať.

Odstránenie závady

- Pokiaľ sa plameň nedá doregulovať pomocou jednocestného ventilu na teplomete, tak skontrolujte stav trysky a súčasne sintra, ktorý je natlačený do ústia trysky. Odskrutkujte a zložte zmiešavaciu trubku s parabolou, vyskrutkujte trysku, vymeňte sinter a prečistite prepichovacou ihlou a vyperte ju v technickom benzíne. V prípade, že sa nedá tryska takto prečistiť, nahradte ju novou. Tryska musí mať označenie č. 18. Pokiaľ bude povrch sintra mierne nazelenalý alebo inak znečistený, vymeňte ho za nový.

Závada

- Lampa pri prevádzke píská.

Odstránenie závady

- Otočte cylinder na misce do inej polohy. Zmeňte nastavenie regulačnej clony. Doregulujte intenzitu plameňa pomocou ihlového ventilu. Počkajte na zníženie tlaku v LPG fľaši. Pri prevádzke lampy cca 1 hod. sa tlak v LPG fľaši zníži a pískanie prestane.

Skladování spotřebiče

Spotřebič musí být skladován v uzavřených, dobře větraných místnostech neobsahujících agresivní látky, při teplotě nejméně 10 °C a relativní vlhkosti vzduchu nejvýše 80%. Pokud je spotřebič připojen na tlakovou láhev nesmí být uložen v prostoru pod úrovní terénu.

Likvidace spotřebiče

Pokud se rozhodnete pro likvidaci starého spotřebiče, ať už proto, že jste si zakoupili nový nebo proto, že se na starém vyskytla neopravitelná závada, odnešte jej na místo k tomu určené (např. Sběr druhotných surovin, Sběrný dvůr apod.).

Likvidace obalu

Obal odložte na místo určené obcí k ukládání odpadu.

Bezpečnostní požadavky

- Spotřebič smí obsluhovat pouze dospělá osoba nad 18 let podle tohoto návodu! Při provozu spotřebiče musí obsluha dále respektovat všeobecné požární bezpečnostní předpisy!
- Obsluha spotřebiče nesmí být v žádném případě svěřována dětem!
- Spotřebič musí být uložen mimo dosah dětí!
- Nepoužívejte spotřebič, který by měl poškozená nebo opotřebovaná těsnění!
- Nepoužívejte spotřebič, pokud je netěsný, poškozený nebo pokud pracuje nesprávně!
- Jestliže Váš spotřebič není těsný (zápach plynu), okamžitě jej přeneste do venkovního prostředí, do místa bez otevřeného ohně s dobrým větráním, kde lze zjistit a zastavit tento únik. Chcete-li provést kontrolu úniků (těsnosti) Vašeho spotřebiče, provádějte to ve venkovním prostředí. Nezjišťujte úniky otevřeným ohněm, použijte penotvorný roztok.
- Přístupné části teplometu (parabola, ochranný kryt paraboly atd.) a lampy (cylinder atd.) jsou při provozu a bezprostředně po něm velmi horké! Zamezte přístupu malých dětí ke spotřebiči!
- Při provozu je nutno spotřebič umístit na nehořlavou podložku a mít ho pod dohledem!
- Z hlediska požární bezpečnosti musí být teplomet umístěn nejméně 500 mm a minimálně 1500 mm od čelní roviny paraboly teplometu od hořlavých materiálů.
- Z hlediska požární bezpečnosti musí být lampa umístěna nejméně 500 mm od hořlavých materiálů!
- Kontrolu těsnosti provádějte v dobře větrané místnosti, popř. ve venkovním prostředí, mimo zdroje zapálení/vznícení a mimo dosah ostatních osob!

Skladovanie spotrebiča

Spotrebič musí byť skladovaný v uzavretých, dobre vetraných miestnostiach neobsahujúcich agresívne látky, pri teplote najmenej 10 °C a relatívna vlhkosť vzduchu najviac 80%. Pokiaľ je spotrebič pripojený k tlakovej LPG flaši, nesmie byť uložený v priestore pod úrovňou terénu.

Likvidácia spotrebiča

Pokiaľ sa rozhodnete pre likvidáciu starého spotrebiča, či už preto, že ste si zakúpili nový, alebo preto, že sa na starom vyskytla neopravitelná závada, odnešte ho na miesto k tomu určené (napr. Zber druhotných surovín, Zberný dvor apod.).

Likvidácia obalu

Obal odložte na miesto určené k ukládaniu odpadu.

Bezpečnostné požiadavky

- Spotrebič smie obsluhovať len dospelá osoba nad 18 rokov podľa tohoto návodu! Pri prevádzke spotrebiča musí obsluha ďalej rešpektovať všeobecné požiarne bezpečnostné predpisy!
- Obsluha spotrebiča nesmie byť v žiadnom prípade zverovaná deťom!
- Spotrebič musí byť uložený mimo dosahu detí!
- Nepoužívajte spotrebič, ktorý by mal poškodené alebo opotrebované tesnenia!
- Nepoužívajte spotrebič, pokiaľ je netesný, poškodený alebo pokiaľ pracuje nesprávne!
- Ak Váš spotrebič nie je tesný (zápach plynu), okamžite ho preneste do vonkajšieho prostredia, do miesta bez otvoreného ohňa s dobrým vetraním, kde sa dá zistiť a zastaviť tento únik. Ak chcete previesť kontrolu úniku (tesnosti) vášho spotrebiča, prevádzajte to vo vonkajšom prostredí. Nezisťujte úniky otvoreným ohňom, použite penotvorný roztok.
- Prístupné časti teplometu (parabola, ochranný kryt paraboly atd.) a lampy (cylinder atd.) sú pri prevádzke a bezprostredne po nej veľmi horúce! Zabráňte prístupu malých detí k spotrebiču!
- Pri prevádzke je nutné spotrebič umiestniť na nehořlavú podložku a mať ho pod dohľadom!
- Z hľadiska požiarnej bezpečnosti musí byť teplomet umiestnený najmenej 500 mm a minimálne 1500 mm od čelnej roviny paraboly teplometu od horľavých materiálov.
- Z hľadiska požiarnej bezpečnosti musí byť lampa umiestnená najmenej 500 mm od horľavých materiálov!
- Kontrolu tesnosti prevádzajte v dobre vetranej miestnosti, popr. vo vonkajšom prostredí, mimo zdroja zapálenia/vznícenia a mimo dosah ostatných osôb!

- Výměnu tlakové LPG lahve provádějte ve venkovním prostředí, mimo zdroje zapálení/vznícení a mimo dosah ostatních osob!
- Povrchová teplota LPG lahve nesmí překročit 40 °C!
- Po připojení spotřebiče k LPG láhvi se vyvarujte naklání, obracení a jiným manipulacím s LPG láhví, která by měla za následek natečení tekuté PB směsi do punčošky spotřebiče. Po zapálení punčošky, by důsledkem nedokonalého zplynění tekuté PB směsi došlo k výraznému vyšlehnutí plápolavého plamene z punčošky. Po vyhoření tekutého plynu by se velikost a intenzita plamene vrátila do původně nastavených hodnot. Následkem je ucpání trysky (špatné hoření), nadměrné opalování součástí spotřebiče a větší riziko vzniku požáru (nelze ovládat vzniklý plamen)!
- Je zakázán jakýkoliv přímý ohřev tlakové lahve s LPG pro zvýšení odpařovací mohutnosti kapalného plynu!
- V prostoru, kde je spotřebič v použití, je nutné zajistit dostatečné větrání!
- Je zakázáno používat spotřebič v místnostech a prostorách pod úrovní terénu!
- Z bezpečnostních důvodů neupravujte žádné díly spotřebiče!
- Je zakázáno přestavovat spotřebič na jiný druh plynu!
- Je zakázáno používat teplomet bez ochranného krytu!
- Je zakázáno umísťovat a používat tlakové lahve s LPG (a to ani vyprázdnené) v prostorech pod úrovní terénu!
- Výmenu tlakovej LPG fľaše prevádzajte vo vonkajšom prostredí, mimo zdroja zapálenia/vznícenia a mimo dosah ostatných osôb!
- Povrchová teplota LPG fľaše nesmie prekročiť 40 °C!
- Pri pripojení spotrebiča k LPG fľaši sa vyvarujte nakláňaniu, obracaniu a inej manipulácii s LPG fľašou, ktorá by mala za následok natečenie tekutej PB zmesi do punčošky spotrebiča. Po zapálení punčošky, by dôsledkom nedokonalého splynienia tekutej PB zmesi došlo k výraznému vyšľahnutiu plápolavého plameňa z punčošky. Po vyhorení tekutého plynu by sa veľkosť a intenzita plameňa vrátila do pôvodne nastavených hodnôt. Následkom je upchatie trysky (zlé horenie), nadmerné opalovanie súčastí spotrebiča a väčšie riziko vzniku požiaru (plameň sa nedá ovládať)!
- Je zakázaný akýkoľvek priamy ohrev tlakovej fľaše s LPG pre zvýšenie odparovacej mohutnosti kvapalného plynu!
- V priestore, kde je varič v použití, je nutné zaisťiť dostatočné vetranie!
- Je zakázané používať spotrebič v miestnostiach a priestoroch pod úrovňou terénu!
- Z bezpečnostných dôvodov neupravujte žiadne diely variča!
- Je zakázané prestavovať spotrebič na iný druh plynu!
- Je zakázané používať teplomet bez ochranného krytu!
- Je zakázané umiesťovať a používať tlakové fľaše s LPG (a to ani vyprázdnené) v priestoroch pod úrovňou terénu!

POZOR!

Teplomet i lampy spotřebovávají při provozu kyslík a v nevětrané místnosti, zejména v obytných přívěsech, rekreačních chatách, zahradních domcích nebo na obytných lodích, může být uživatel vážně ohrožen na životě z důvodu nedostatku kyslíku a zvýšené koncentrace CO! Proto je nutné aby minimální objem místnosti, ve které je spotřebič používán, byl 15 m³ a bylo zajištěno dostatečné větrání. Je nutné zajistit dostatečný přívod spalovacího vzduchu a zároveň je nutné zabránit případnému nebezpečnému hromadění nespáleného paliva u spotřebiče! Směs PB je z fyzikálního hlediska těžší než vzduch a v případě samovolného úniku v důsledku netěsnosti klesá a hromadí se u země.

Poznámka

Změny v technických údajích jsou vyhrazeny. Vyobrazení díky neustálému inovačnímu postupu jsou nezávazná. Tiskové chyby vyhrazeny.

POZOR!

Teplomet i lampy spotřebovávají pri prevádzke kyslík a v nevetranej miestnosti, v obytných prívěsoch, rekreačných chatách alebo na obytných lodiach, môže byť užívateľ vážne ohrozený na živote z dôvodu nedostatku kyslíka a zvýšenej koncentrácie CO! Preto je nutné, aby minimálny objem miestnosti, v ktorej je spotrebič používaný, bol 15 m³ a bolo zaisťené dostatočné vetranie. Je nutné zaisťiť dostatočný prívod spalovacieho vzduchu a zároveň je nutné zabrániť prípadnému nebezpečnému hromadeniu nespáleného paliva u variča! Zmes PB je z fyzikálneho hľadiska ťažšia, než vzduch a v prípade samovolného úniku v dôsledku netesnosti klesá a hromadí sa pri zemi.

Poznámka

Zmeny v technických údajoch sú vyhradené. Vyobrazenia vďaka neustálemu inovačnému postupu sú nezávazné. Tlačové chyby vyhradené.

Záruční podmínky

Spotřebiteli se poskytuje záruka na správnou funkci zařízení a má nárok na bezplatnou opravu nebo výměnu součástí, které by se ukázaly v záruční době vadnými pro chybnou výrobu nebo skrytou vadu materiálu. Záruka se nevztahuje na běžné provozní opotřebení, závady vzniklé úmyslným poškozením, hrubou nedbalostí při používání nebo pokud provede kupující na výrobku úpravy nebo změny. Výrobce neodpovídá za škody způsobené neodborným zacházením či údržbou mimo rámec příslušného návodu k obsluze. Na změny níže vyjmenované jako běžné opotřebení se nevztahují záruční podmínky, protože je nelze považovat za vadu výrobku.

Pokud se vyskytne nějaká nejasnost ohledně provozu či údržby spotřebiče, obraťte se na odborný servis - výrobce:

Meva, a.s., tel.: 00420 416 823 390, 391, 302
fax: 00420 416 823 300
www.meva.cz

nebo jeho obchodních partnerů.

Běžné provozní opotřebení

Za běžné provozní opotřebení se považuje vzhledem k povaze a funkci výrobku např.:

- zabarvení částí lamp v blízkosti žárové punčošky
- zabarvení ochranného krytu paraboly teplometu
- zabarvení částí paraboly teplometu v blízkosti kovové punčošky.

Některé výše uvedené změny na výrobku se mohou projevit již po několika málo použití, přičemž se tím nijak nesníží užitná hodnota výrobku.

- Lampa při provozu píská. Na tento jev se nevztahují záruční podmínky protože není způsoben vadou výrobku. (Odstranění pískání - viz. Závady a jejich odstranění).

Životnost spotřebiče

Životnost výrobku je 7 let. Po této době se smí spotřebič používat pouze po důkladné revizii autorizovanou osobou - odborným servisem:

Meva, a.s., Roudnice nad Labem

Výrobce doporučuje u teplometu min. po 2 letech vyměnit trysku (Typ: 4327), sinter (Typ: 4335), "O" kroužek jehlového ventilu (Typ: 4214) a pryžovou těsněnkou (Typ: 4226).

Výrobce doporučuje u lamp min. po 2 letech vyměnit příslušnou trysku (Typ: viz. tabulka Technická data), sinter (Typ: 4335), "O" kroužek (Typ: 4214) jehlového ventilu a pryžovou těsněnkou (Typ: 4226).

Veškeré náhradní díly lze objednat u výrobce

Meva, a.s., tel.: 00420 416 823 390, 391, 302
fax: 00420 416 823 300
www.meva.cz

nebo jeho obchodních partnerů.

Záručné podmienky

Spotrebiteľovi sa poskytuje záruka na správnu funkciu zariadenia a má nárok na bezplatnú opravu alebo výmenu súčastí, ktoré by sa ukázali v záručnej dobe vadnými pre chybnú výrobu alebo skrytú vadu materiálu. Záruka sa nevzťahuje na bežné prevádzkové opotrebenie, závady vzniknuté úmyselným poškodením, hrubou nedbalosťou pri používaní alebo pokiaľ prevedie kupujúci na výrobku úpravy alebo zmeny. Výrobca nezodpovedá za škody spôsobené neodborným zaobchádzaním či údržbou mimo rámec príslušného návodu k obsluhu. Na zmeny nižšie vymenované ako bežné opotrebenie sa nevzťahujú záručné podmienky, pretože sa nedá považovať za vadu výrobku.

Pokiaľ sa vyskytne nejaká nejasnosť ohľadne prevádzky či údržby spotrebiča, obráťte sa na odborný servis:

MEVAKO s.r.o. Rožňava
tel./fax: 058-732 74 83, 732 65 97, 732 95 06

Výrobca ručí za výrobky 24 mesiacov odo dňa predaja.

Bežné prevádzkové opotrebenie

Za bežné prevádzkové opotrebenie sa považuje vzhľadom k povahe a funkcii výrobku napr.:

- zafarbenie častí lúčových punčošky
- zafarbenie ochranného krytu paraboly teplometu
- zafarbenie častí paraboly teplometu v blízkosti kovovej punčošky.

Niektoré vyššie uvedené zmeny na výrobku sa môžu prejavovať až po niekoľko málo použití, pričom sa tým nijak neznižuje užitková hodnota výrobku.

- Lampa pri prevádzke píská. Na tento jav sa nevzťahujú záručné podmienky pretože to nie je spôsobené výrobnou chybou. (odstránenie pískania - viz. Závady a ich odstránenie).

Životnosť spotrebiča

Životnosť výrobku je 7 rokov. Po tejto dobe sa smie spotrebič používať len po dôkladnej revízii autorizovanou osobou - odborným servisom:

MEVAKO s.r.o. Rožňava

Výrobca doporučuje pri teplomete min. po 2 rokoch vymeniť trysku (Typ: 4327), sinter (Typ: 4335) "O" krúžok (Typ: 4214) ihlového ventilu a pryžové tesnenie (Typ: 4226).

Výrobca doporučuje u lúčových min. po 2 rokoch vymeniť príslušnú trysku (Typ: viz. tabulka Technické dáta), sinter (Typ: 4335) "O" krúžok (Typ: 4214) ihlového ventilu a pryžové tesnenie (Typ: 4226).

Všetky náhradné diely je možné objednať u firmy Mevako s.r.o.

MEVAKO s.r.o. Rožňava
tel./fax: 058-732 74 83, 732 65 97, 732 95 06

Schéma teplometu ARDENT Typ: 2171

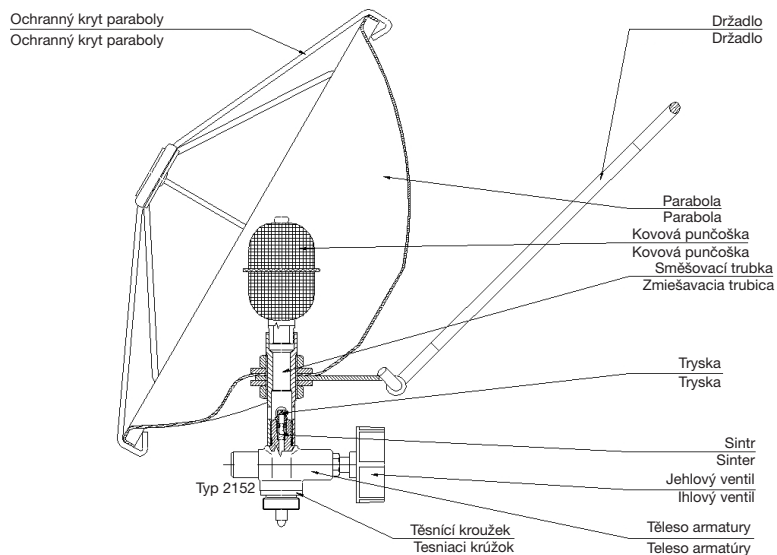


Schéma lampy BRILANT Typ: 2017D

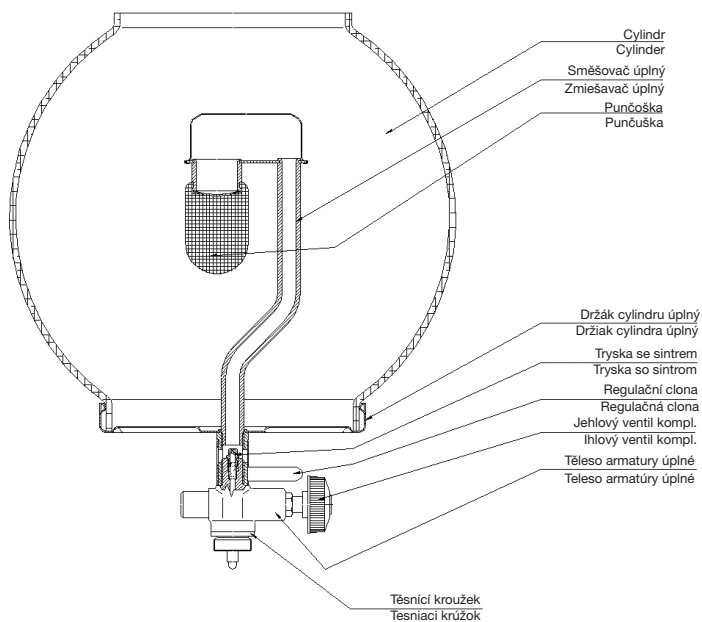
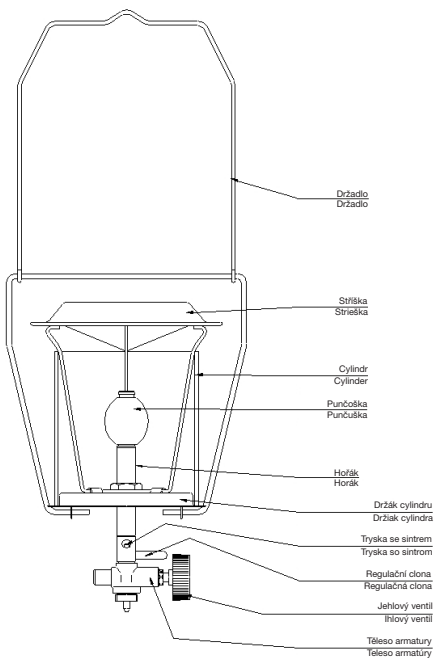


Schéma lampy Typ: 2030





Firma Meva, a.s. Vám poskytuje 5 let záruční dobu na funkčnost hořáku, teplotetu a směšovací trubky lamp ve Vámi zakoupeném spotřebiči. V případě jeho poškození nebo zničení během užívání Vám po dobu 5-ti let garantujeme zdarma opravu nebo jeho výměnu.

5-ti letá záruka se nevztahuje na:

mechanické poškození hořáku teplotetu nebo směšovací trubky lamp, poškození povrchové úpravy spotřebiče - nemá vliv na funkčnost, dále na veškeré další části spotřebiče jako jsou: armatura, těsnění, tryska, kde platí standardní záruční doba.



Firma Meva, a.s. Vám poskytuje 5 ročnú záručnú dobu na funkčnosť horákov, teplotetu a zmiešavacej trubky lámپ vo Vami zakúpenom spotrebiči. V prípade jeho poškodenia alebo zničenia počas užívania Vám po dobu 5 rokov garantujeme zdarma opravu alebo jeho výmenu.

5 ročná záruka sa nevzťahuje na:

mechanické poškodenie horáka, poškodenie povrchovej úpravy variča - nemá vplyv na funkčnosť, ďalej na všetky ďalšie časti variča ako sú: armatúra, tesnenie, rošt, kde platí štandardná záručná doba.

Opravy a servis

Záruční i mimozáruční opravy tohoto výrobku provádí a náhradní díly dodává výrobní podnik:

MEVA, a.s.
Na Urbance 632
413 13 Roudnice n. L.
Česká republika

Tel.: 00420-416 823 111*
 Fax: 00420-416 823 300
 e-mail: prodej.urbanka@meva.cz
 www.meva.cz

Datum technické kontroly:
 Podpis:
 Razítko:

Datum prodeje:
 Podpis:
 Razítko:

Opravy a servis

Záručné a mimozáručné opravy tohoto výrobku prevádza a náhradné diely dodáva:

MEVAKO s.r.o. Rožňava
Krátka 574
049 51 Brzotín časť Bak
Slovensko

Tel./Fax: 00421-58-732 74 83
 00421-58-732 65 97
 00421-58-732 95 06
 e-mail: propanbutan@mevako.sk
 www.mevako.sk

Dátum technickej kontroly:
 Podpis:
 Pečiatka:

Dátum predaja:
 Podpis:
 Pečiatka: