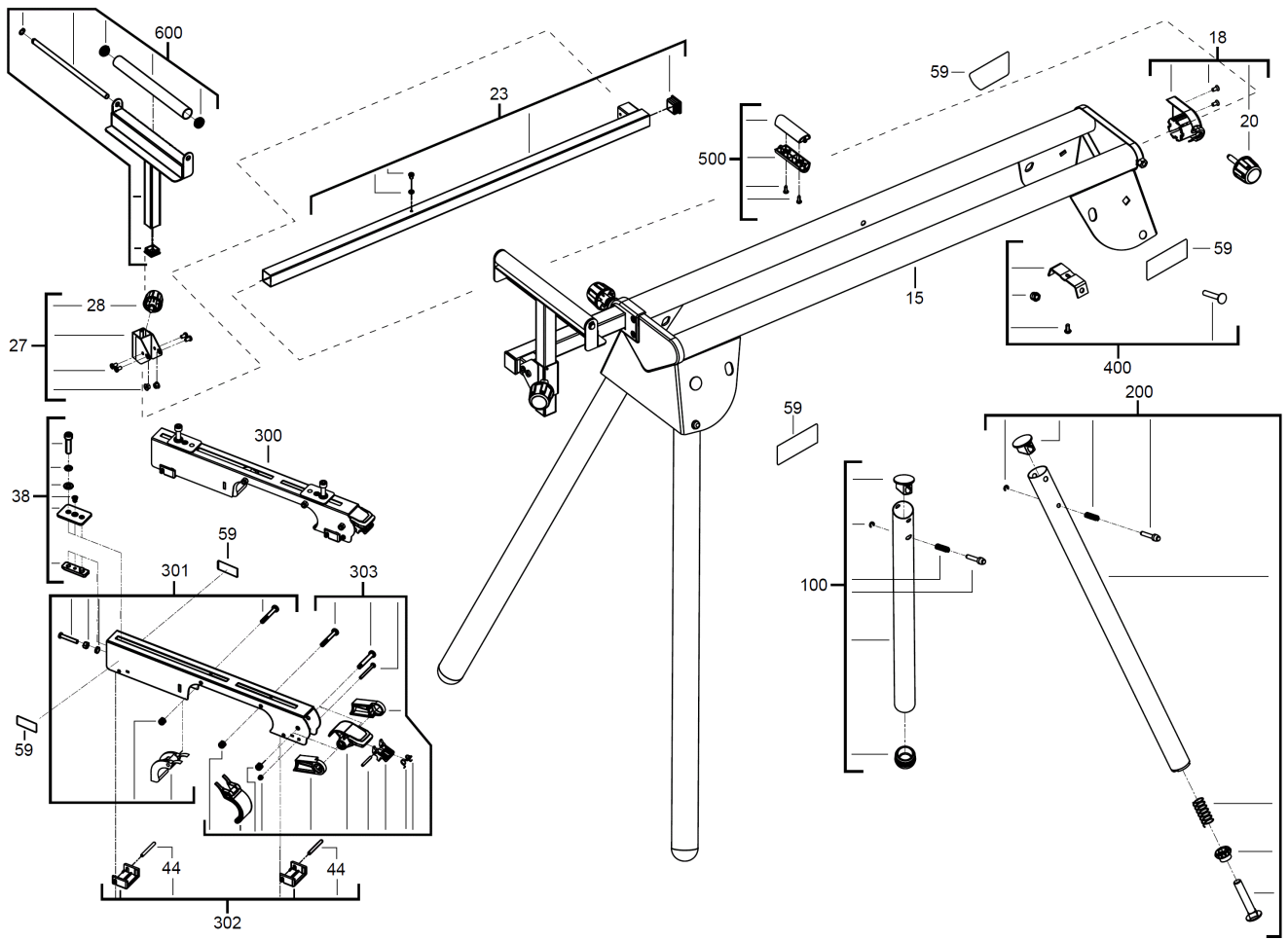


PSU1000 LEGSTAND XXX

4935440850 - PSU1000 - 4000440851





Position	Quantity	Description	Part number	EAN
0015	1	FRAME	4931446052	4002395888603
0018	1	HOLDER	4931446053	4002395888658
0020	1	EXTENSION	4931446054	4002395885879
0023	1	EXTENSION	4931446055	4002395885886
0027	1	HOLDER	4931446056	4002395888665
0028	1	SET SCREW	4931446057	4002395885916
0038	1	SLIDE	4931446058	4002395885985
0044	1	PIN	4931446059	4002395887217
0059	1	SET	4931446060	4002395886418
0100	1	FOOT	4931446061	4002395885992
0200	1	VARIABLE RING	4931446062	4002395886609
0300	1	HOLDER	4931446063	4002395885923
0301	1	PAIR OF CLAMP.JAW	4931446064	4002395887231
0302	1	HOLDER	4931446065	4002395888672
0303	1	HOLDER	4931446066	4002395888689
0400	1	HOLDER	4931446067	4002395888696
0500	1	HANDLE COMPL.	4931446068	4002395885824
0600	1	WORK STAND	4931446069	4002395886616