

# Návod k používání



Výrobek (stroj) - typ	<b>ZVEDÁK TRAKTORU ZT 400</b>
	<b>VÝROBCE</b>
název:	VARES Mnichovice a.s.
adresa:	Pražská 539, 251 64 Mnichovice, ČR
IČO:	00662437
DIČ:	CZ00662437
	info@vares.cz, www.vares.cz, Tel: 323 631 333, 323 631 334 , Fax: 323 640 466

Původní návod k použití, 2 vydání, červen 2020

## ÚVOD

Vážený zákazníku!

Děkujeme Vám, že jste se rozhodl zakoupit výrobek společnosti VARES Mnichovice a. s.

Předkládáme Vám tuto brožurku jako pomůcku, která má usnadnit Vaši práci se zvedákem zahradních (travních) traktorů. Tato technická dokumentace má sloužit k zajištění správného zacházení s výrobkem a k jeho plnému využití. Věříme, že budete s naším výrobkem stoprocentně spokojeni. Budeme velice rádi, pokud se na nás obrátíte s jakýmkoliv přáním nebo dotazem.

*Karel Vodenka, předseda akciové společnosti*

Chceme Vás ubezpečit, že výrobku byla z naší strany věnována maximální pozornost a věříme, že při dodržení všech zásad uvedených v tomto návodu k obsluze budete s dodaným výrobkem spokojeni.

Povinností uživatele a obsluhy je řádně se seznámit před zahájením práce s návodem k používání. Obsahuje důležité informace o bezpečnosti práce, a je nutné ho považovat za součást zařízení; (co se týče obsluhy výrobku nebo zařízení, provádí uživatel zaškolení, včetně pravidelného proškolení obsluhy). Bezporuchová, bezpečná práce s výrobkem a jeho životnost do značné míry závisí na jeho správné a pečlivé údržbě.

Provozní zaměstnanci by měli kompletně rozumět a být seznámeni s informacemi obsaženými ve všech sekcích tohoto návodu. Důležitá jsou především bezpečnostní opatření u každé kapitoly a dále zde uvádíme všeobecná bezpečnostní opatření doporučovaná při provozu tohoto výrobku.

Jestliže Vám budou některé informace v návodu nesrozumitelné, obraťte se na výrobce.

Při práci se řiďte bezpečnostními pokyny, abyste se vyvarovali nebezpečí zranění vlastní osoby, osob v okolí nebo zničení hmotného majetku či poškození životního prostředí.

## KONTROLA VÝROBKU PŘED ZAHÁJENÍM ČINNOSTI



- obsluha je povinna před zahájením práce zkontrolovat výrobek, zda nevykazuje známky poškození či jiné vlastnosti, které by mohly vést k ohrožení zdraví nebo majetku
- v případě zjištění takového nedostatku nesmí obsluha pokračovat v činnosti

## ZAKÁZANÉ ČINNOSTI S VÝROBKEM



- je zakázáno provozovat výrobek s jakoukoliv poruchou v konstrukci či mechanismu výrobku
- je zakázáno pracovat s výrobkem pod vlivem alkoholu, drog nebo léků, které mohou snižovat schopnost reakce a pozornost
- je zakázáno uvádět výrobek do chodu, jsou-li přítomny osoby v nebezpečné vzdálenosti, nebo v nebezpečném prostoru u výrobku
- je zakázáno dotýkat se pohybujících se částí výrobku

## URČENÍ VÝROBKU

Zvedák traktoru ZT 400 je určen pro boční zvedání traktorů se záběrem sekačky do 122 cm a velkých sekaček, výhradně pro usnadnění údržby (čištění spodního prostoru sekačky). Každé jiné použití se považuje za nesprávné a vyloučené z odpovědnosti prodejce.

## TECHNICKÉ ÚDAJE

<b>Základní technická data</b>		
Hmotnost	kg	24
Nosnost	kg	400
Manuální ovládání		ANO

## NÁVOD K POUŽITÍ



### **Nikdy nelezte pod traktor!**

- Zvedák používejte pouze tehdy, když je motor vypnutý, vypnutý pohon sekačky, zatažena ruční brzda a zvedák je usazen na rovném a pevném podkladu.
- Před použitím zvedáku sejměte sběrač trávy (je-li použit).
- Zvedák šroubem orientujte na tu stranu traktoru, kde je na motoru vzduchový filtr.
- Udržujte děti v bezpečné vzdálenosti od držáku.
- Traktor zdvižený zvedákem nenechávejte bez dozoru.
- Pro omezení rizik způsobených nesprávnou manipulací nebo pohybem stroje (houpáním), doporučuje se umístit stroj před zvednutím u zdi tak, aby se mohl případně o tuto zeď opřít.
- U modelů s mezinápravovým žacím ústrojím umístěte zadní kola na centrální část zvedáku.
- Modely s čelním žacím ústrojím by měly být umístěny předními koly na centrální část zvedáku.
- Otáčením rukojetí šroubu ve směru hodinových ručiček zdviháte traktor. Toto provádějte pouze s vypnutým motorem, vypnutou sekačkou a zataženou ruční brzdou traktoru.
- Při zvedání stroje nedávejte nohy ani jinou část těla na prvky konstrukce zvedáku.

## ÚDRŽBA

Pravidelně mažte šroub zvedáku běžným tuhým mazivem (např. LTA). Zvedák chraňte před špatnými povětrnostními podmínkami. Chraňte rám před korozí a včas ošetřete rezavějící plochy vhodným antikorozním nátěrem.

## NOVINKA 2020!

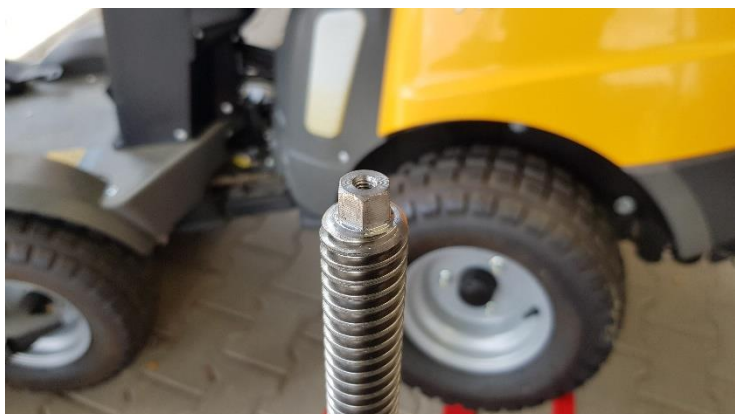
**Nově, možnost pohonu ručně i pomocí AKU vrtačky.**



Kliku nyní můžete sundat a vyměnit za AKU vrtačku.



Vyšroubujte šroub s imbusem a podložkou a uschovejte.



Sundejte kliku ze závitové tyče.

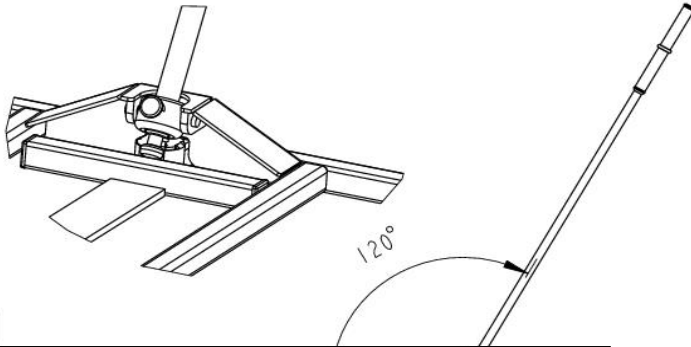


Na šestihran nasadte AKU vrtačku s nástavcem 13.



Nyní můžete traktor zvedat lehce i pomocí AKU vrtačky.

## Návod na použití zvedáku



1. Příprava pro použití – kliku zvedněte do polohy 120°, vyšroubujte o 1,5 otáčky doprava



2. Vraťte kliku do polohy 90°



Konec kliky musí zapadnout zpět do pánve.



3. Protáhněte stahovací pás pod zvedákem na straně zarážky pro kolo. Opatrně nacouvejte na zvedák traktorem.



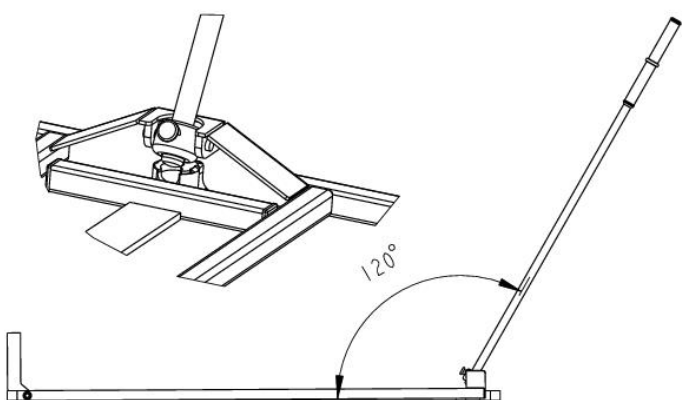
4. Kolo u zarážky zvedáku dostatečně zajistěte stahovacím pásem ke zvedáku



5. Nyní můžete šroubováním zvedat traktor.



6. Po dokončení práce zašroubujte kliku doleva nadoraz, uvolněte stahovací pás na kole a sjeďte traktorem dolů.



7. Vyšroubujte cca o 1,3 otáčky doprava, kliku odkloňte do polohy  $120^\circ$ , zašroubujte o 2 otáčky doleva dolů.



Háček se zahákne za pánev



8. Složte kliku (poloha  $0^\circ$ )

## **ZÁRUČNÍ PODMÍNKY**

1 / U dodaného výrobku odpovídá výrobce za konstrukci, funkci, jakost a úplnost jen za těch podmínek, že s výrobkem je zacházeno podle návodu. Záruka se nevztahuje na vady vzniklé přirozeným opotřebením, vadným skladováním nebo neodbornou obsluhou, popřípadě poškození způsobená odběratelem nebo třetí osobou.

2 / Záruka zaniká havárií, která nebyla způsobena vadou materiálu ani výroby, nebo zásahem do konstrukce zvedáku na traktory bez souhlasu výrobce.

Záruční doba trvá 2 roky ode dne prodeje.

## **ZÁRUČNÍ LIST**

Záruční list patří k prodávanému výrobku odpovídajícího typu a výrobního čísla jako část jeho příslušenství. Je třeba jej předložit při každé reklamaci. Za předpokladu dodržení záručních podmínek poskytujeme spotřebiteli záruční dobu 24 měsíců ode dne prodeje

Záruka se nevztahuje na vady způsobené vnějšími vlivy, jako jsou například poruchy v elektrické síti, poškození způsobené živelnými pohromami, nevhodné provozní podmínky, poškození při dopravě a manipulaci, nebo je-li výrobek používán v rozporu s návodem k používání. Nárok na záruku zaniká rovněž v případě neoprávněného zásahu do zařízení majitelem nebo jinou osobou (organizací).

Při dodržení záručních podmínek a po předložení dokladu o koupi a správně vyplněného záručního listu, odstraní dodavatel bezplatně veškeré poruchy, způsobené výrobními vadami nebo vadným materiálem tak, aby mohl být výrobek řádně užíván.

Prodávající je povinen řádně a úplně vyplnit tento záruční list. Neúplný nebo neoprávněně měněný záruční list je neplatný. Záruční doba se prodlužuje o dobu, po kterou byl výrobek v záruční opravě. Doporučujeme Vám společně se záručním listem a dokladem o koupi uschovat i doklady o provedení opravy.

Pokud bude při opravě zjištěno, že se na uplatňovanou závadu nevztahují uvedené záruční podmínky, uhradí náklady s jejím odstraněním zákazník.

Název a typ výrobku:.....

Výrobní číslo: .....

Datum prodeje: .....

Razítko prodejce, podpis:.....