

Návod na použitie a montáž

Univerzálny vozík Víctor

Pred použitím zariadenia si prečítajte návod na použitie. Návod na použitie uschovajte v blízkosti výrobku.

Pri používaní vozíka dávajte pozor na dodržiavanie bezpečnostných pokynov práce, pravidiel cestnej premávky tak, aby nedošlo k zraneniu osôb, alebo vzniku škôd na majetku. Výrobok udržiajte mimo dosahu detí. Tento Výrobok nie je určený na prevoz a skladovanie horľavín, alebo horľavých materiálov.

Tento výrobok nie je určený na komerčné použitie!

Vozík nikdy nepreťažujte! Nakladaný materiál rozložte rovnomerne a do primeranej výšky tak aby nedošlo k vyvráteniu.

Nikdy nemeňte nastavenie z výrobky a nezasahujte do konštrukcie vozíka!

Pred každým použitím skontrolujte stav vozíka, či nie je poškodený, stav opotrebovania a či je vybavený povinnými reflexnými prvkami. Pred použitím skontrolujte stav nahustenia pneumatík.

Vozík nie je určený na prevoz potravín a ich skladovanie. Výrobok nie je určený k preprave osôb, alebo živých zvierat.

Výrobok používajte mimo obytných budov len vo vonkajšom prostredí.

Pred montážou skontrolujte si stav a počet všetkých dielov. Nedodržanie pokynov montáže je nebezpečné. Poškodené diely môžu zvýšiť nebezpečenstvo a ovplyvniť funkciu výrobku. V prípade poškodenia nepoužívajte vozík a vyhľadajte odborné servisné stredisko.

Pozor: Výrobok nie je hračka! Nenechávajte vozík osamote s deťmi bez dozoru! Výrobok udržiajte mimo dosahu ohňa a tepelných zdrojov.

Vozík používajte len na hladkom a rovnom povrchu. Nie na schodoch, alebo na svahoch.

Po montáži pravidelne kontrolujte utiahnutie spojov. Výrobok skladujte mimo obytnej časti budov.

Varovanie!

Výrobok nie je určený na používanie osobami (vrátane detí) so zníženými fyzickými, zmyslovými, alebo mentálnymi schopnosťami, alebo s nedostatkom skúseností a vedomostí, pokiaľ im osoba zodpovedná za ich bezpečnosť neposkytuje dohľad, alebo ich nepoučila o používaní spotrebiča. Deti by mali byť pod dohľadom, aby sa zaistilo, že sa so spotrebičom nehrajú. Výrobok nepoužívajte pokiaľ ste unavený, pod vplyvom drog, alkoholu a liekov.

Skladovanie a údržba

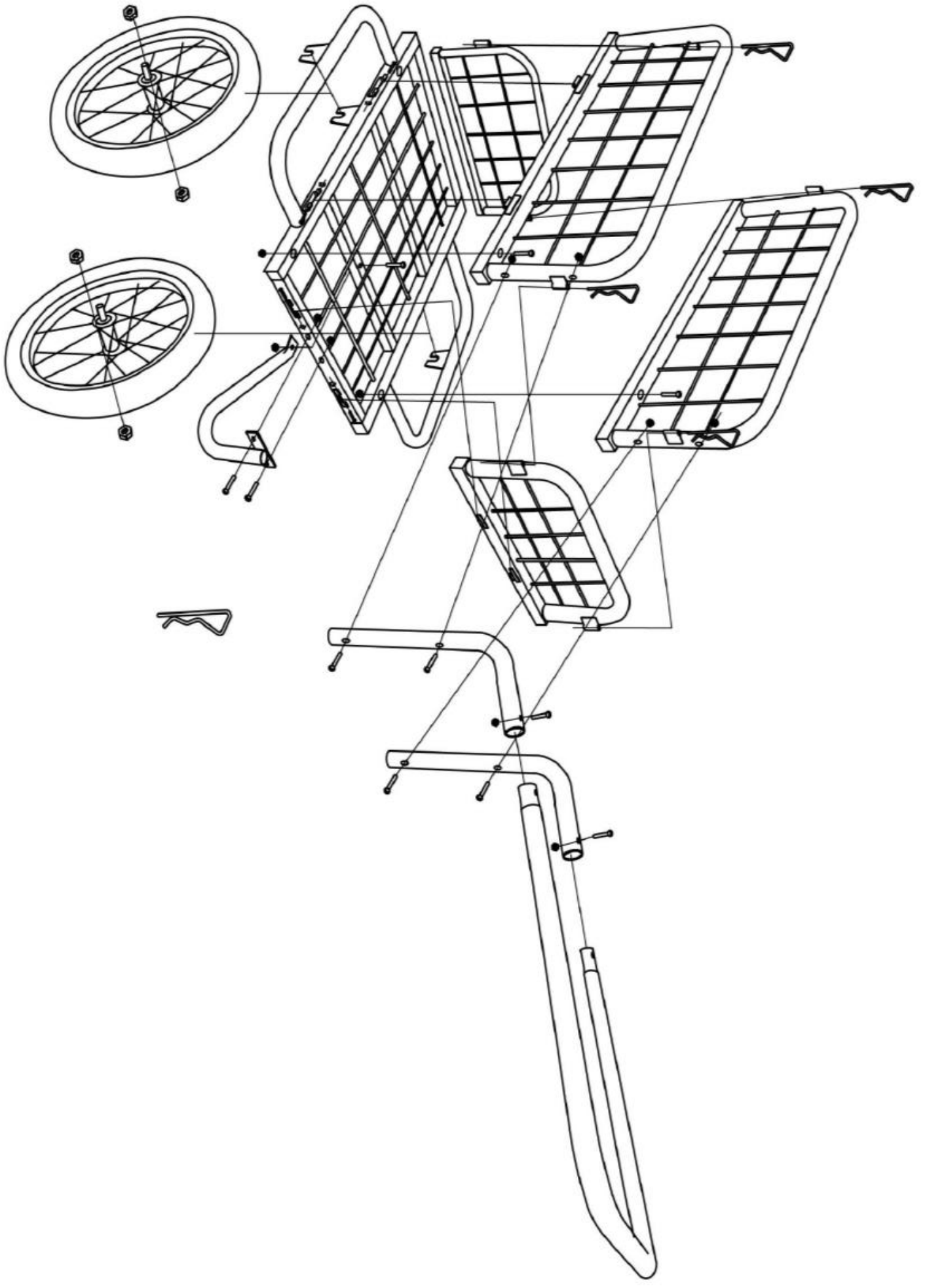
Pre udržanie dlhej životnosti vozíka skladujte ho v suchom, vetranom priestore a mimo zdroju tepla. Neskladujte v obytných priestoroch. Pred dlhodobým uskladnením skontrolujte spoje a pohyblivé diely namažte olejom, alebo konzervačným olejom. Po každom použití a pred uskladnením očistite vozík. Čistenie vykonávajte suchou, alebo ľahko navlhčenou handrou v mydlovej vode. Nepoužívajte agresívne čistiace prostriedky, alebo abrazíva, ktoré môžu poškodiť povrch vozíka.

Likvidácia

Vozík v žiadnom prípade nevyhadzujte do normálneho domáceho odpadu. Zlikvidujte výrobok v súlade s platnými recyklačnými nariadeniami, alebo prostredníctvom komunálneho zariadenia na likvidáciu odpadu. Dodržujte platné predpisy. V prípade pochybností sa poraďte s kompetentnou inštitúciou. Všetky obalové materiály nechajte zlikvidovať v súlade s ekologickými predpismi.

Montáž

Pozor! Vozík je vybavený výklopnými bočnicami, ktoré umožňujú prevoz, alebo uloženie dlhších predmetov! Tieto bočnice nepreťažujte, ani na nich nestúpajte a pod. Mohlo by dôjsť k poškodeniu konštrukcie, alebo k úrazu! V prípade prevozu dlhších predmetov umiestnite náklad rovnomerne do vozíka, aby nedošlo k preťaženiu výklopných bočníc, alebo k strate rovnováhy! Hlavné zaťaženie smerujte vždy na stred vozíka, nikdy na bočnicu vozíka! Výklopné bočnice zaistite poistnou reťazou so závlačkou! Na prednej a zadnej bočnici primontujte výstražné odrazky. Skontrolujte správne nahustenie pneumatík! Pneumatiky nahustite podľa informácií na pneumatike! Pozor na prehustenie pneumatiky, mohlo by dôjsť k ich roztrhnutiu a spôsobeniu zranenia! Pneumatiky chráňte pred slnečným žiarením, vysokým teplotám, alebo prehriatiu!



ZÁRUČNÝ LIST

Dátum predaja:

pečiatka a podpis predajcu

Záručné podmienky:

Na tento výrobok sa poskytuje záruka po dobu 24 mesiacov odo dňa predaja, respektíve odo dňa vyskladnenia.

V dobe záruky vám záručný servis vykoná opravy všetkých závad vzniknutých následkom výrobných chyby bezplatne. Pri uplatnení požiadavky na záručnú opravu musí byť spolu s prístrojom predložený úplne a čitateľne vyplnený záručný list. Pri odosielaní prístroja do opravy, dopravné náklady hradí zákazník. Originálny obal od výrobku starostlivo uschovajte.

Záruka sa nevzťahuje na:

- prístroj poškodený počas dopravy a nesprávneho skladovania
- poruchy spôsobené nesprávnou obsluhou alebo údržbou
- poruchy spôsobené vplyvom opotrebenia výrobku a materiálu
- poruchy spôsobené používaním prístroja na iný účel než na aký je určený
- prístroj, do ktorého bol vykonaný neodborný zásah alebo úprava
- nekompletnosť výrobku, ktorú bolo možné zistiť už pri predaji

Dovozca:

Slovakia Trend Export-Import s.r.o., Michalovská 87/1414, Sobrance 073 01

Servisné záznamy:

--