

# AEG

# POWERTOOLS

**MH 5 E, KH 5 E**

**Original instructions**

**Originalbetriebsanleitung**

**Notice originale**

**Istruzioni originali**

**Manual original**

**Manual original**

**Oorspronkelijke  
gebruiksaanwijzing**

**Original brugsanvisning**

**Original bruksanvisning**

**Bruksanvisning i original**

**Alkuperäiset ohjeet**

**Πρωτότυπο οδηγιών χρήσης**

**Orijinal işletme talimatı**

**Původním návodem k používání**

**Pôvodný návod na použitie**

**Instrukcją oryginalną**

**Eredeti használati utasítás**

**Izvirna navodila**

**Originalne pogonske upute**

**Instrukcijām oriģinālvalodā**

**Originali instrukcija**

**Algupärane kasutusjuhend**

**Оригинальное руководство по  
эксплуатации**

**Оригинално ръководство за  
експлоатация**

**Instrucțiuni de folosire originale**

**Оригинален прирачник за работа**

**原始的指南**

**التعليمات الأصلية**

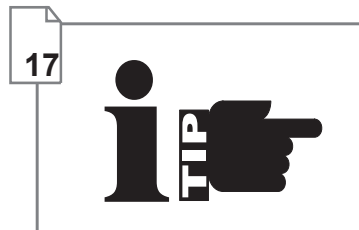
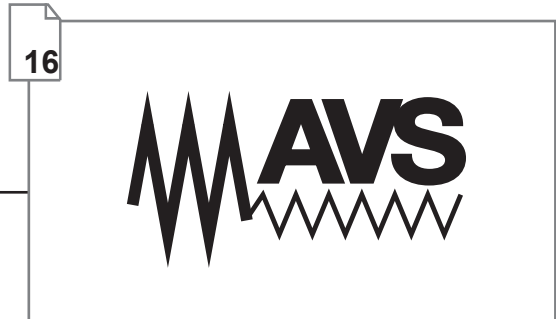
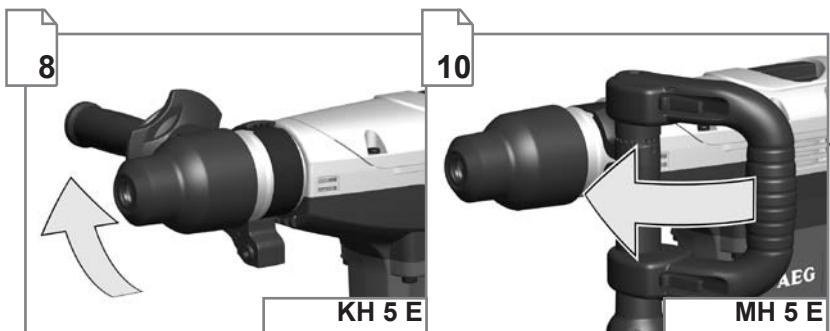
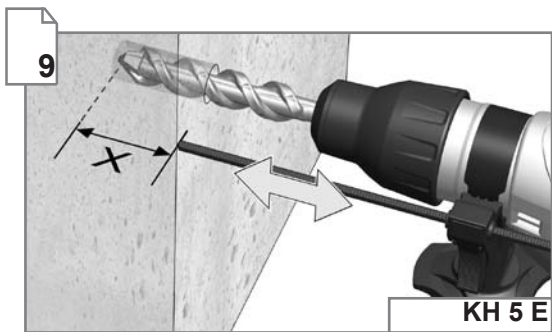
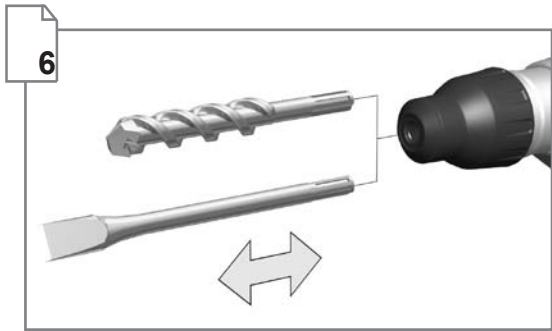
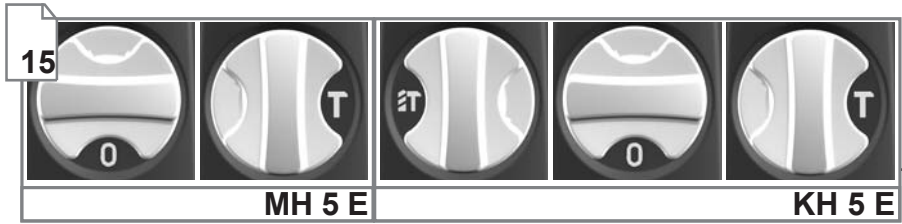
**MH 5 E**

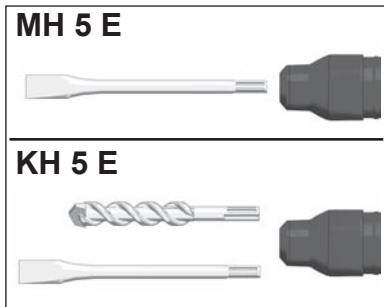
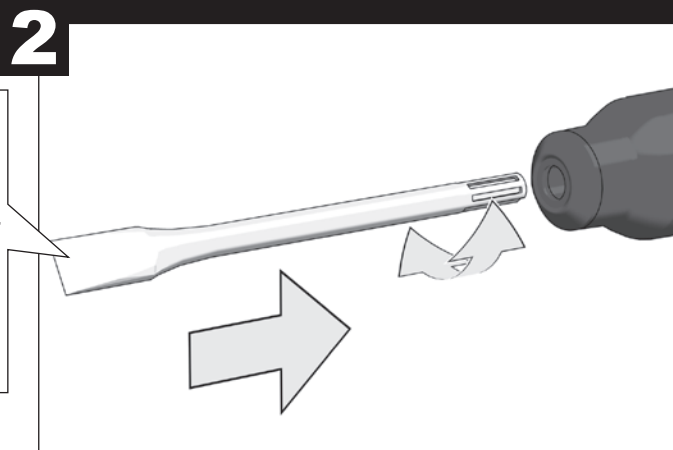
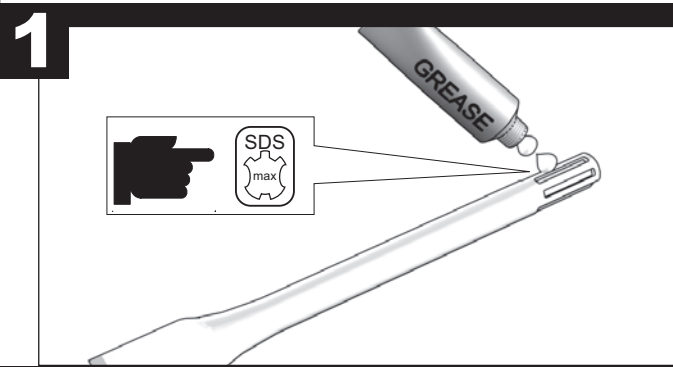
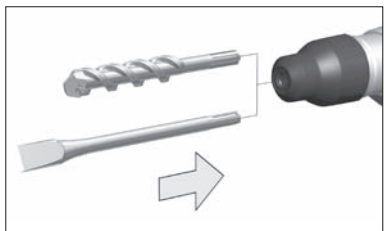
Meißelhammer	Sekacie kladivo
Chipping Hammer	Młot kujący
Burineur	Vésőkalapács
Martelli demolitori	Sekalna kladiva
Martillo Cincelador	Klesací čekič
Martelo Perfurador	Ciršanas āmurs
Hakhamer	Карајомо плактукас
Meißelhammer	Teravhaamer
Meiselhammer	Отбойный молоток
Meißelhammare	Къртач
Piikkausvasara	Ciocan de spart
ΚΡΟΥΣΤΙΚΟ ΠΙΣΤΟΛΕΤΟ	Апарат за длетување
Keski çekici	凿破机
Sekací kladiva	مطرقة تقطيع

**KH 5 E**

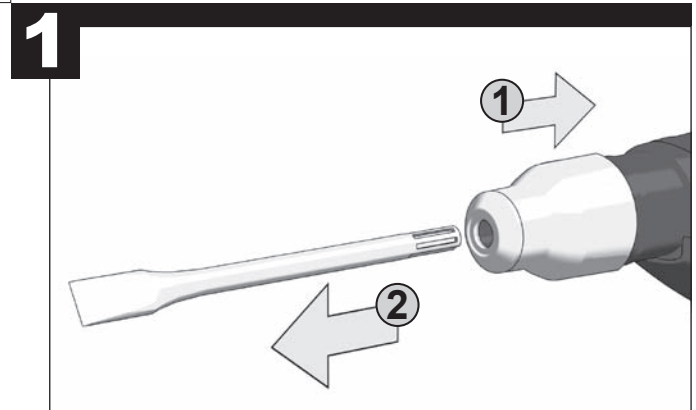
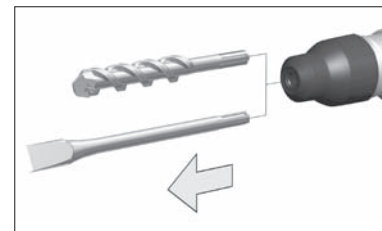
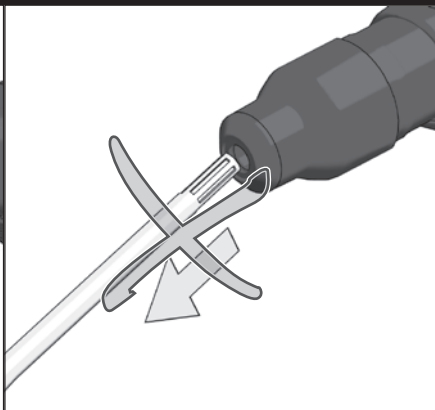
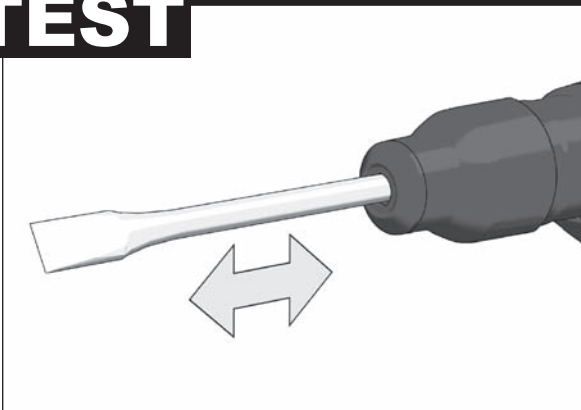
Kombihammer	Kombinované kladivo
Combi Hammer	Młot wielofunkcyjny
Perforateur Burineur	Kombi fúrókalapács
Martelli combinati	Kombinirana kladiva
Martillo Combinado	Kombinirani čekić
Martelo Combinado	Combi āmurs
Combi-hamer	Kombinuotasis plaktukas
Kombihammer	Combi vasar
Kombihammer	3-х режимный перфоратор
Kombihammare	Комбиниран ударник
Yhdistelmävasara	Ciocan combi
ΠΕΡΙΣΤΡΟΦΙΚΟ-ΣΚΑΠΤΙΚΟ ΠΙΣΤΟΛΕΤΟ	Комби-чекан
Kombi çekici	多用锤钻
Kombinovaná kladiva	مطرقة حفر ذات لقمة مسننة

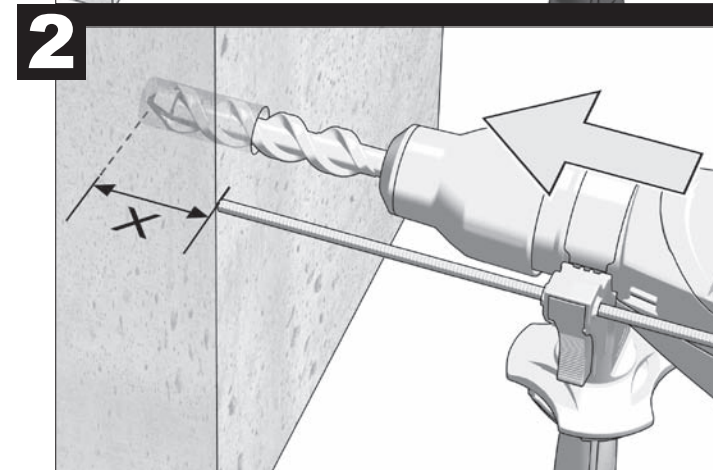
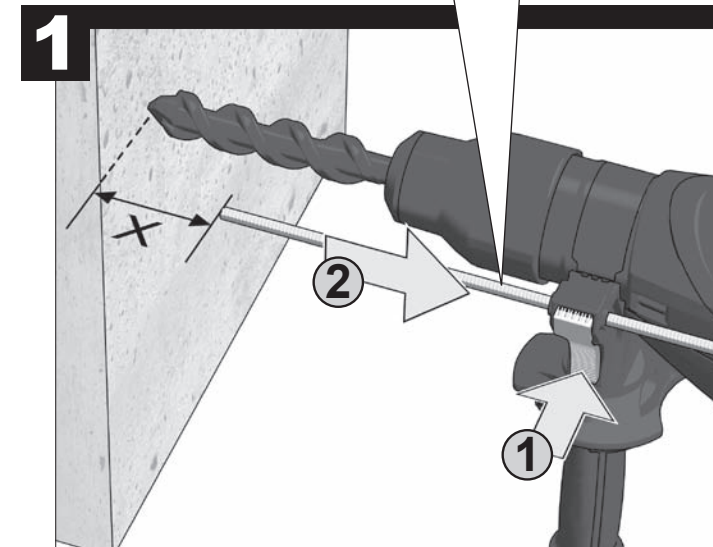
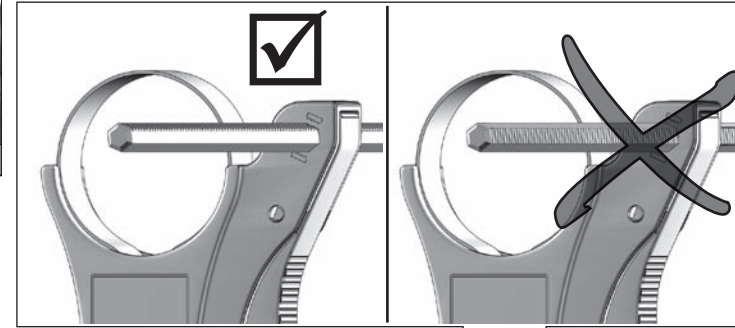
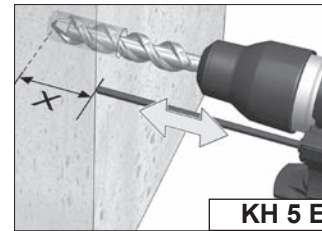
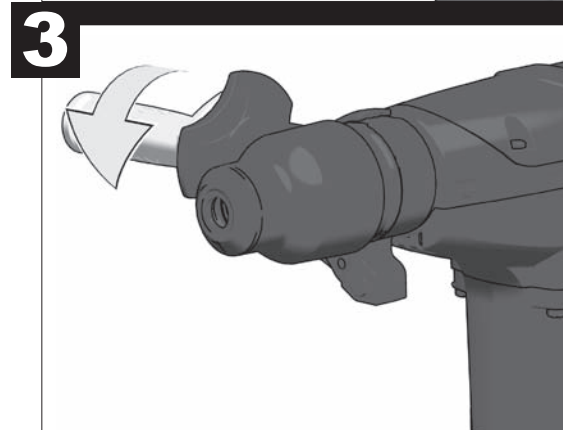
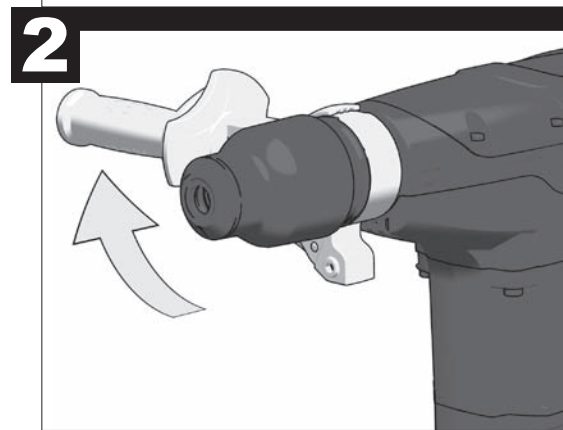
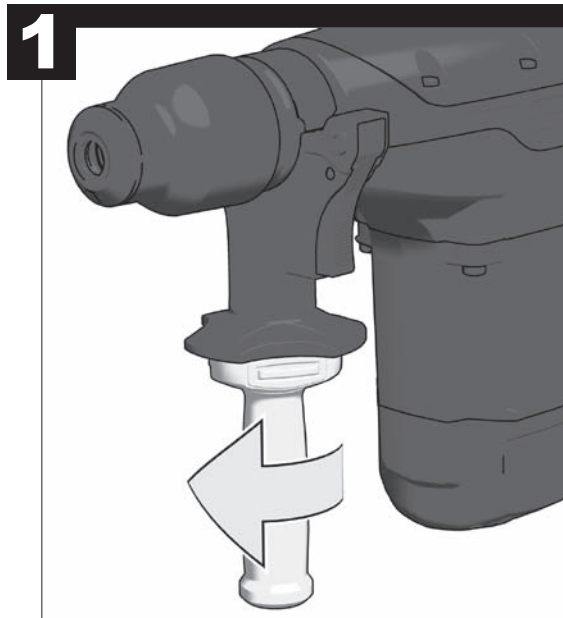
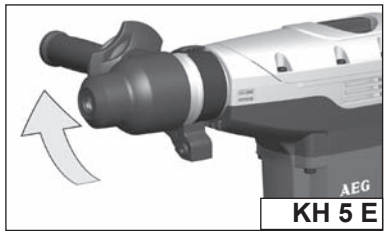
Technical Data, Safety Instructions, Specified Conditions of Use, EC-Declaration of Conformity, Mains connection, Maintenance, Symbols	Please read and save these instructions!	<b>ENGLISH</b>	<b>18</b>
Technische Daten, Sicherheitshinweise, Bestimmungsgemäße Verwendung, CE-Konformitätserklärung, Netzanschluss, Wartung, Symbole	Bitte lesen und aufbewahren!	<b>DEUTSCH</b>	<b>20</b>
Caractéristiques techniques, Instructions de sécurité, Utilisation conforme aux prescriptions, Déclaration CE de Conformité, Branchement secteur, Entretien, Symboles	Prière de lire et de conserver!	<b>FRANÇAIS</b>	<b>22</b>
Dati tecnici, Norme di sicurezza, Utilizzo conforme, Dichiarazione di Conformità CE, Collegamento alla rete, Manutenzione, Simboli	Si prega di leggere le istruzioni e di conservarle!	<b>ITALIANO</b>	<b>24</b>
Datos técnicos, Instrucciones de seguridad, Aplicación de acuerdo a la finalidad, Declaración de Conformidad CE, Conexión eléctrica, Mantenimiento, Símbolos	Lea y conserve estas instrucciones por favor!	<b>ESPAÑOL</b>	<b>26</b>
Características técnicas, Instruções de segurança, Utilização autorizada, Declaração de Conformidade CE, Ligação à rede, Manutenção, Símbolo	Por favor leia e conserve em seu poder!	<b>PORTUGUES</b>	<b>28</b>
Technische gegevens, Veiligheidsadviezen, Voorgescreven gebruik van het systeem, EC-Konformiteitsverklaring, Netaansluiting, Onderhoud, Symbolen	Lees en let goed op deze adviezen!	<b>NEDERLANDS</b>	<b>30</b>
Tekniske data, Sikkerhedshenvisninger, Tiltænkt formål, CE-Konformitetserklæring, Nettetilslutning, Vedligeholdelse, Symboler	Vær venlig at læse og opbevare!	<b>DANSK</b>	<b>32</b>
Tekniske data, Spesielle sikkerhetshenvisninger, Formålsmessig bruk, CE-Samsvarserklæring, Netttilkopling, Vedlikehold, Symboler	Vennligst les og oppbevar!	<b>NORSK</b>	<b>34</b>
Tekniska data, Säkerhetsutrustning, Använd maskinen Enligt anvisningarna, CE-Försäkran, Nätanslutning, Skötsel, Symboler	Var god läs och tag tillvara dessa instruktioner!	<b>SVENSKA</b>	<b>36</b>
Tekniset arvot, Turvallisuusohjeet, Tarkoituksenmukainen käyttö, Todistus CE-standardinmukaisuudesta, Verkkoliitäntä, Huolto, Symbolit	Lue ja säilytä!	<b>SUOMI</b>	<b>38</b>
Τεχνικά στοιχεία, Ειδικά υποδείξεις ασφαλείας, Χρήση σύμφωνα με το σκοπο προορισμού, Δήλωση πιστοποίησης εκ, Σύνδεση στο ηλεκτρικό δίκτυο, Συντήρηση, Σύμβολα	Παρακαλώ διαβάστε τις και φυλάξτε τις!	<b>ΕΛΛΗΝΙΚΑ</b>	<b>40</b>
Teknik veriler, Güvenliğiniz için talimatlar, Kullanım, CE uygunluk beyanince, Şebeke bağlantısı, Bakım, Semboller	Lütfen okuyun ve saklayın	<b>TÜRKÇE</b>	<b>42</b>
Technická data, Speciální bezpečnostní upozornění, Oblast využití, Ce-prohlášení o shodě, Připojení na síť, Údržba, Symboly	Po přečtení uschovejte	<b>ČESKY</b>	<b>44</b>
Technické údaje, Speciálne bezpečnostné pokyny, Použitie podľa predpisov, CE-Vyhĺasenie konformity, Sieťová prípojka, Údržba, Symboly	Prosím prečítat a uschovať!	<b>SLOVENSKY</b>	<b>46</b>
Dane techniczne, Specjalne zalecenia dotyczace bezpieczerstwa, Użytkowanie zgodne z przeznaczeniem, Świadectwo zgodności ce, Podłączenie do sieci, Gwarancja, Symbole	Prosimy o uważne przeczytanie i przestrzeżenie zaleceń zamie szczonych w tej instrukcji.	<b>POLSKI</b>	<b>48</b>
Műszaki adatok, Különleges biztonsági tudnivalók, Rendeltetésszerű használat, Ce-azonossági nyilatkozat, Hálózati csatlakoztatás, Karbantartás, Szimbólumok	Olvassa el és őrizze meg	<b>MAGYAR</b>	<b>50</b>
Tehnični podatki, Specialni varnostni napotki, Uporaba v skladu z namembnostjo, Ce-izjava o konformnosti, Omrežni priključek, Vzdrževanje, Simboli	Prosimo preberite in shranite!	<b>SLOVENSKO</b>	<b>52</b>
Tehnički podaci, Specijalne sigurnosne upute, Propisna upotreba, CE-Izjava konformnosti, Priključak na mrežu, Održavanje, Simboli	Molimo pročitati i sačuvati	<b>HRVATSKI</b>	<b>54</b>
Tehniskie dati, Speciālie drošības noteikumi, Noteikumiem atbilstošs izmantojums, Atbilstība CE normām, Tīkla pieslēgums, Apkope, Simboli	Pielikums lietošanas pamācībai	<b>LATVISKI</b>	<b>56</b>
Techniniai duomenys, Ypatingos saugumo nuorodos, Naudojimas pagal paskirtį, CE Atitikties pareiškimas, Elektros tinklo jungtis, Techninis aptarnavimas, Simboliai	Prašome perskaityti ir neišmesti!	<b>LIETUVIŠKAI</b>	<b>58</b>
Tehnilised andmed, Spetsiaalsed turvajuhised, Kasutamise vastavalt otstarbele, EU Vastavusavaldus, Võrku ühendamine, Hooldus, Sümbolid	Palun lugege läbi ja hoidke alal!	<b>EESTI</b>	<b>60</b>
Технические данные, Рекомендации по технике безопасности, Использо- вание, Подключение к электросети, Обслуживание, Символы	Пожалуйста, прочтите и сохраните настоящую! инструкцию	<b>РУССКИЙ</b>	<b>62</b>
Технически данни, Специални указания за безопасност, Използване по предназначение, CE-Декларация за съответствие, Свързване към мрежата, Поддръжка, Символи	Моля прочетете и запазете!	<b>БЪЛГАРСКИ</b>	<b>64</b>
Date tehnice, Instrucţiuni de securitate, Condiţii de utilizare specificate, Declaraţie de conformitate, Alimentare de la reţea, Intreţinere, Simboluri	Va rugăm citiţi şi păstraţi aceste instrucţiuni	<b>ROMÂNIA</b>	<b>66</b>
Технички Податоци, Упатство За Употреба, Специфицирани Услови На Употреба, Еу-декларација За Сообразност, Главни Врски, Одржување, Символи	Ве молиме прочитајте го и чувајте го ова упатство!	<b>МАКЕДОНСКИ</b>	<b>68</b>
技术数据, 特殊安全指示, 正确地使用机器, 欧洲安全规定说明, 电源插头, 维修, 符号	请仔细阅读并妥善保存!	<b>中文</b>	<b>71</b>
العربية البيانات الفنية، تعليمات السلامة، شروط الاستخدام المحددة، إعلان التوافق من الاتحاد الأوروبي، التوصيل بمصدر التيار الكهربائي، الصيانة، الرموز مكان أمن!	يرجى قراءة هذه التعليمات وحفظها في مكان آمن!	<b>عربي</b>	<b>72</b>



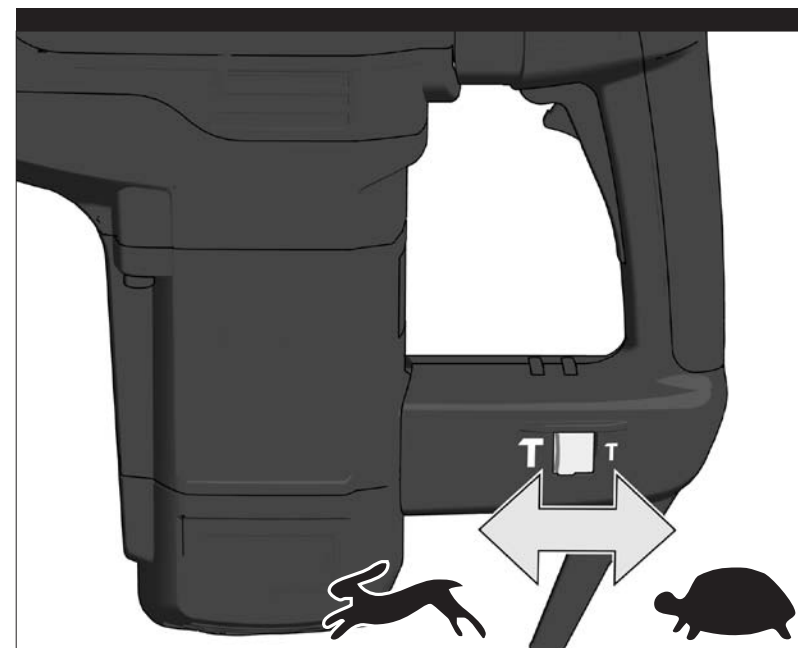
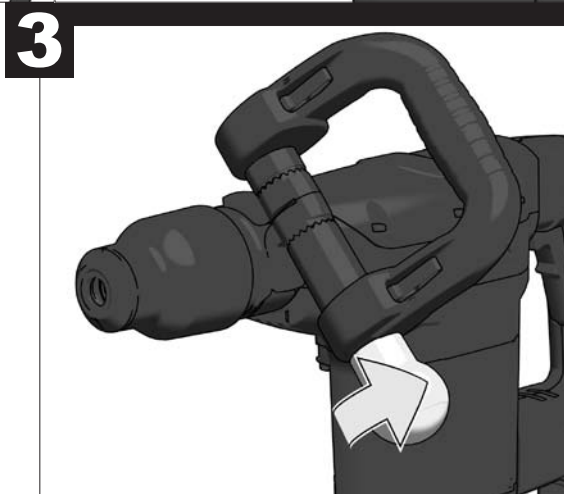
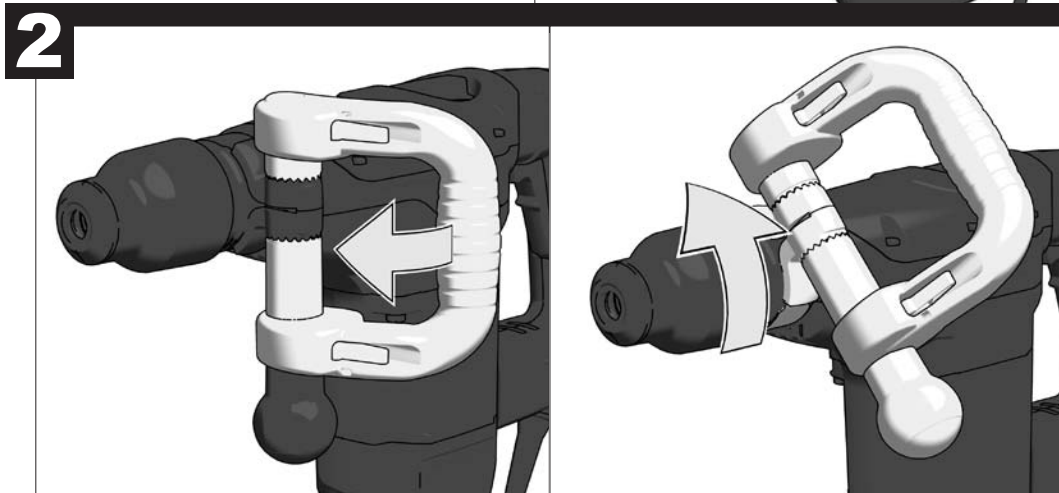
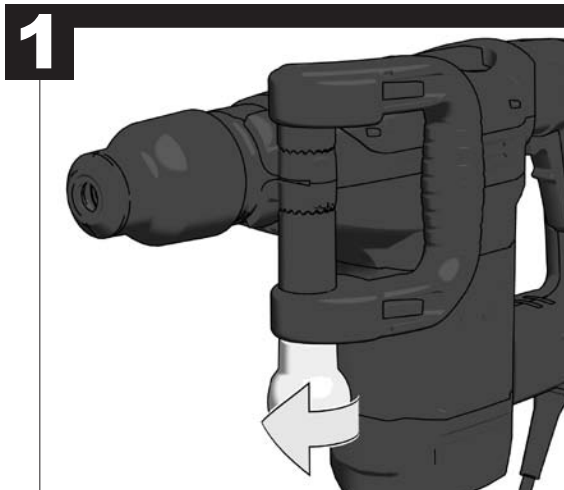


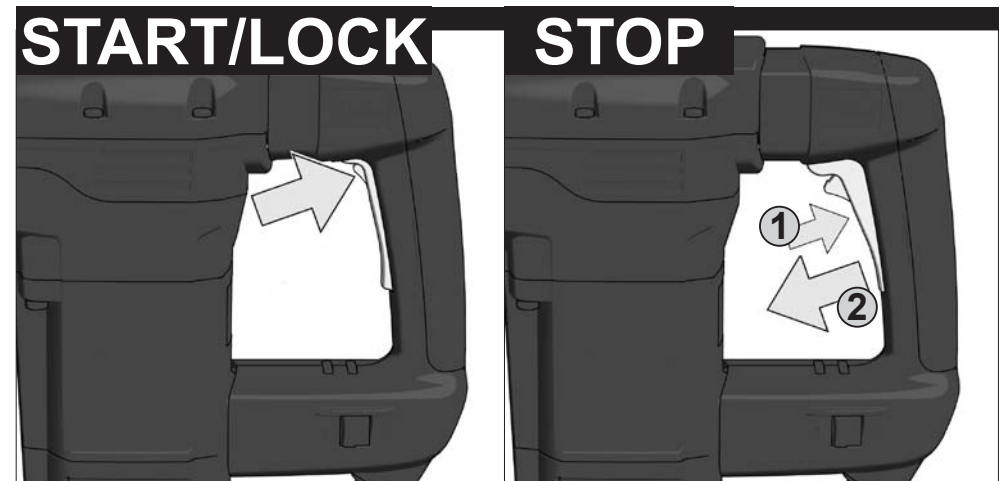
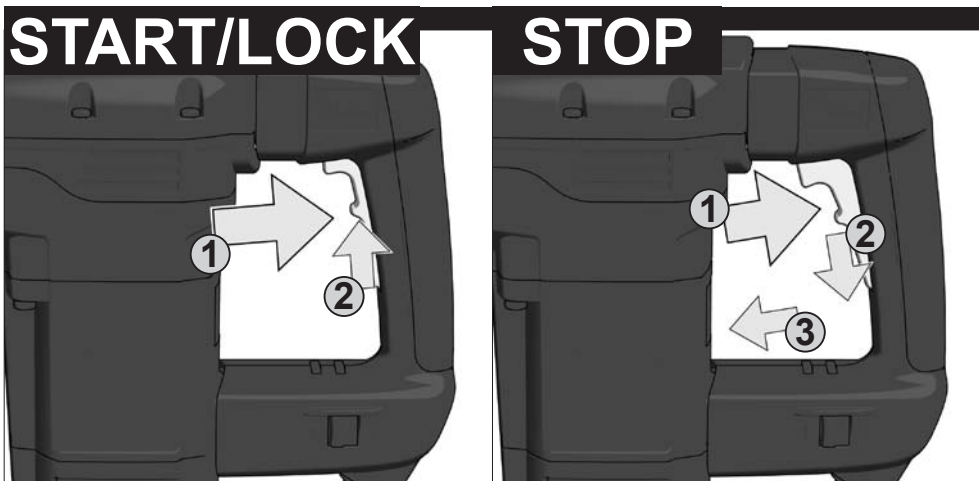
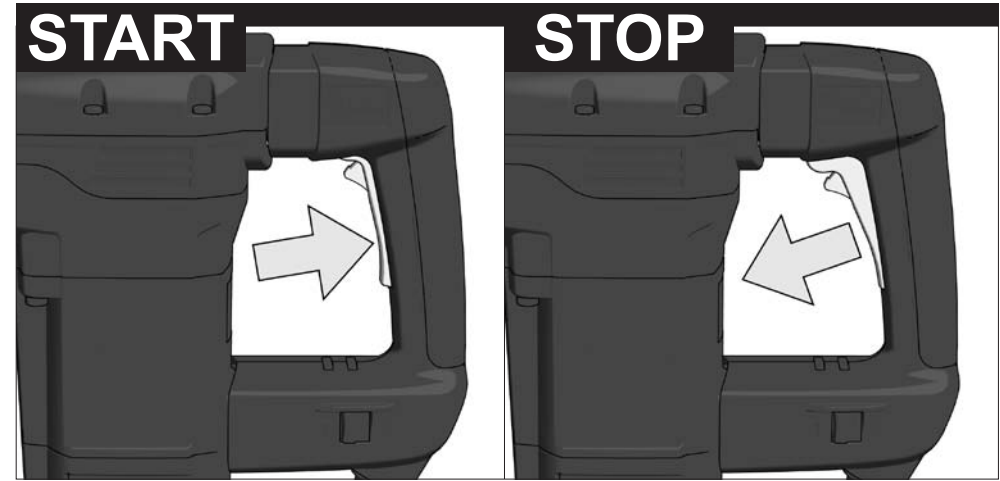
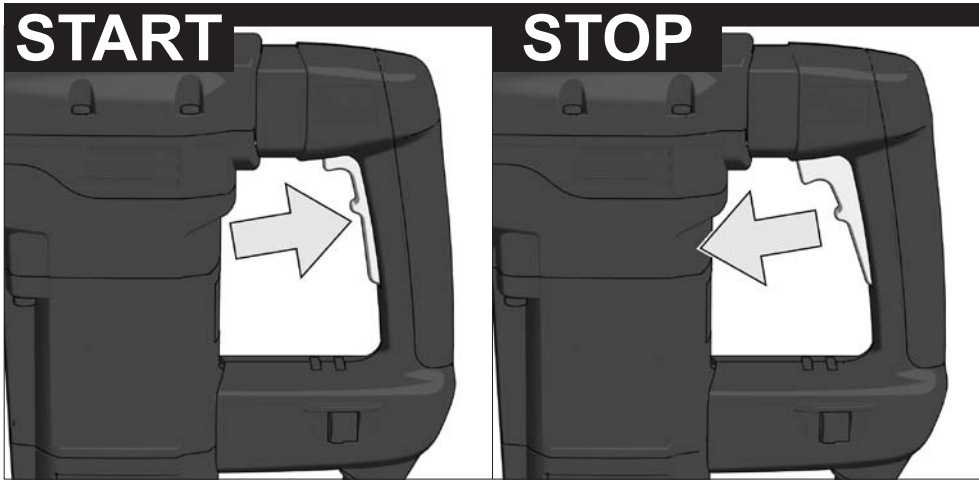
# TEST

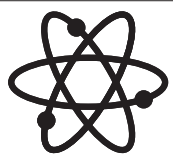




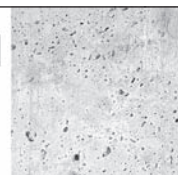
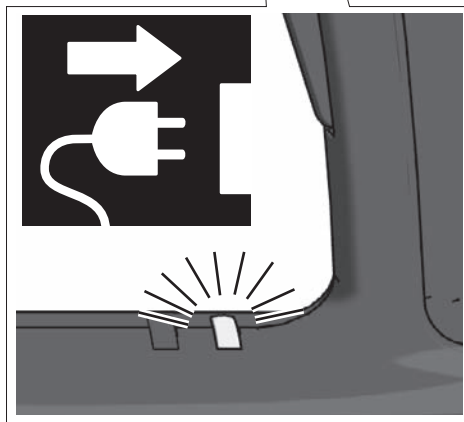
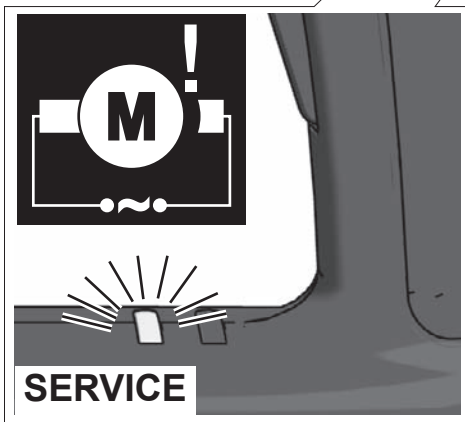
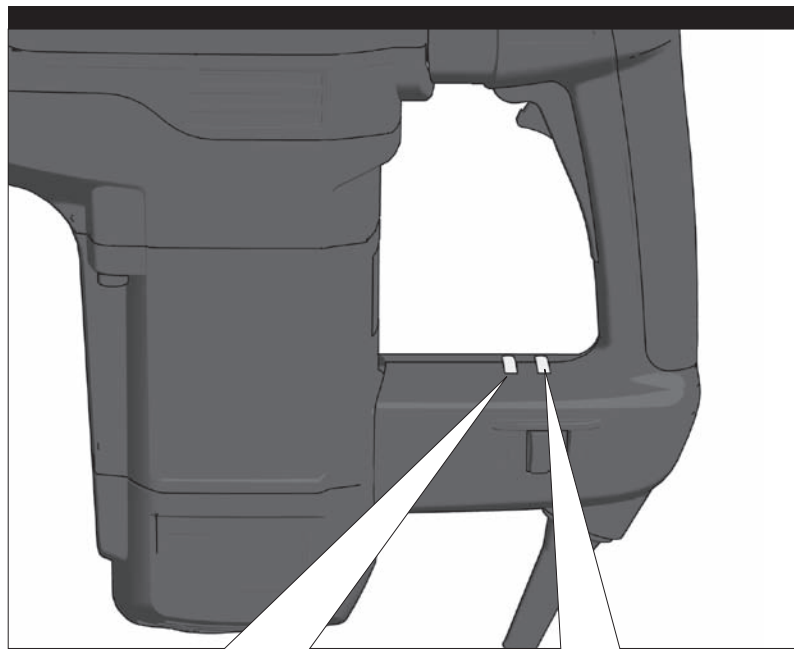




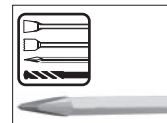




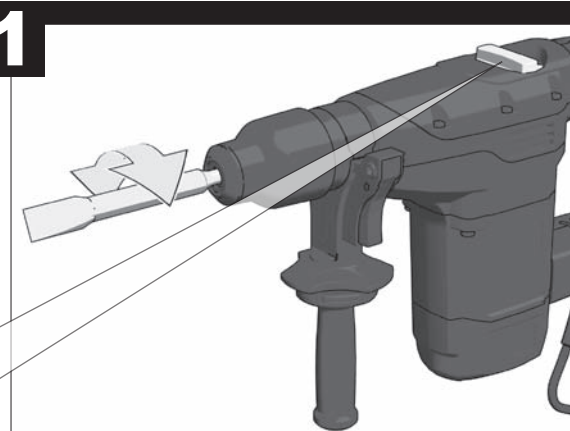
electronic



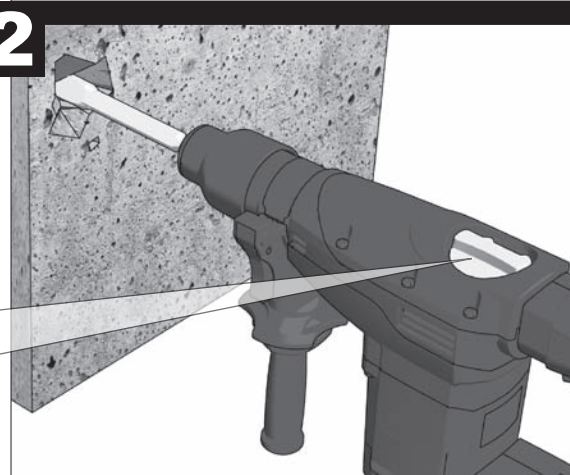
MH 5 E  
KH 5 E



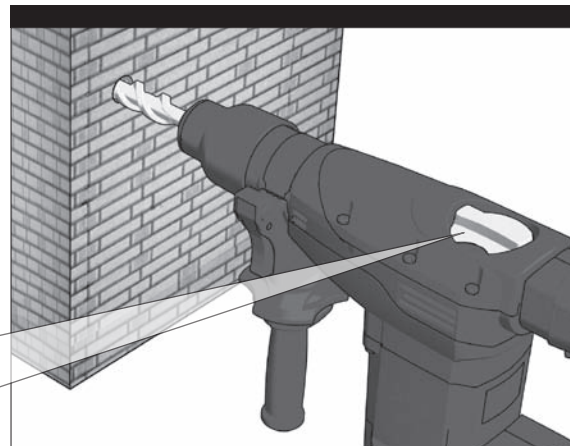
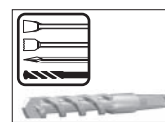
1



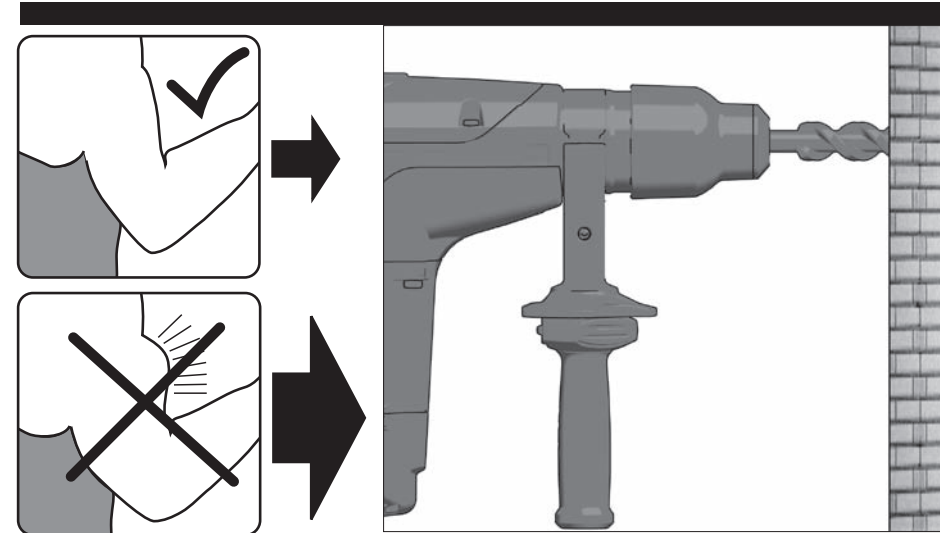
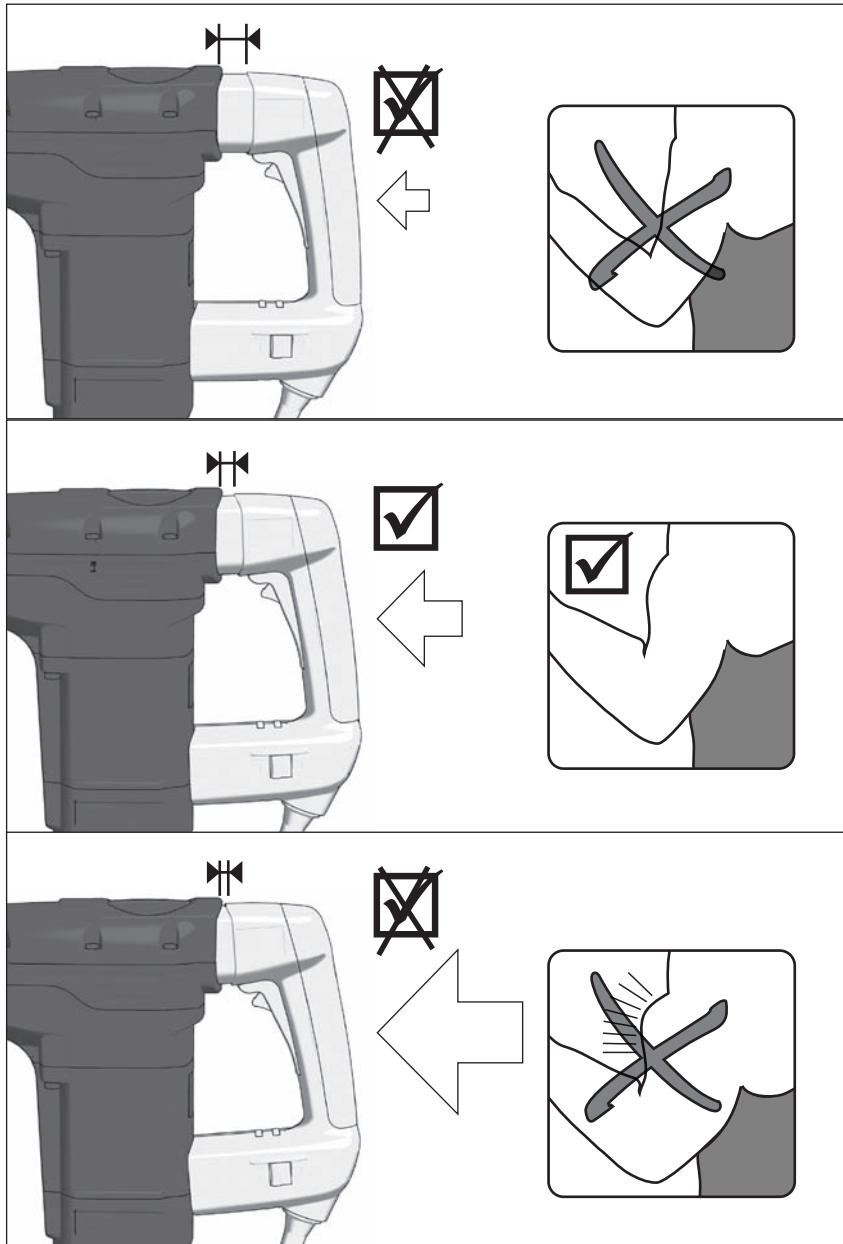
2



KH 5 E







## TECHNICAL DATA

	MH 5 E	KH 5 E
Production code.....	4421 92 01... ..	4421 79 01... ..
.....	4421 87 01... ..	4421 75 01... ..
.....	4123 72 01... ..	4123 57 01... ..
.....	4123 62 01... ..	4123 27 01... ..
.....	...000001-999999	...000001-999999
Rated input.....	1200 W.....	1200 W.....
Output.....	600 W.....	600 W.....
No-load speed.....	.....	300 min <sup>-1</sup>
Speed under load max.....	.....	300 min <sup>-1</sup>
Rate of percussion under load max.....	2840 min <sup>-1</sup> .....	2840 min <sup>-1</sup> .....
Impact energy per stroke according to EPTA-Procedure 05/2009.....	8,5 J.....	8,5 J.....
Impact energy per stroke (pre 2009).....	13 J.....	13 J.....
Drilling capacity in concrete.....	.....	40 mm
Tunnel bit in concrete, bricks and limestone.....	.....	65 mm
Core cutter in concrete, bricks and limestone.....	.....	90 mm
Chuck neck diameter.....	66 mm.....	66 mm.....
Weight according EPTA-Procedure 01/2003.....	6,2 kg.....	6,6 kg.....

### Noise Information KH 5 E

Measured values determined according to EN 60 745.

Typically, the A-weighted noise levels of the tool are:

Sound pressure level (K = 3 dB(A)).....	99 dB (A)
Sound power level (K = 3 dB(A)).....	110 dB (A)

### Wear ear protectors!

### Noise Information MH 5 E

Typically the A-weighted sound pressure level of the

tool is.....91 dB (A)

Measured values determined according to 2005/88/EG at the user's ear.

2005/88/EC: Conformity assessment procedure according to Annex VI. Notified Body:

VDE Testing and Certification Institute, Merianstr. 28, 63069 Offenbach, Germany

Measured sound power level.....101 dB (A)

Guaranteed sound power level.....104 dB (A)

### Wear ear protectors!

### Vibration Information

Total vibration values (vector sum in the three axes) determined according to EN 60745.

Vibration emission value a<sub>v</sub>:

Hammer-drilling in concrete: vibration emission value a<sub>v</sub>.....13 m/s<sup>2</sup>

Uncertainty K = .....1,5 m/s<sup>2</sup>

Chiselling: vibration emission value a<sub>v</sub>.....11,5 m/s<sup>2</sup>.....9 m/s<sup>2</sup>

Uncertainty K = .....1,9 m/s<sup>2</sup>.....1,9 m/s<sup>2</sup>

## WARNING

The vibration emission level given in this information sheet has been measured in accordance with a standardised test given in EN 60745 and may be used to compare one tool with another. It may be used for a preliminary assessment of exposure.

The declared vibration emission level represents the main applications of the tool. However if the tool is used for different applications, with different accessories or poorly maintained, the vibration emission may differ. This may significantly increase the exposure level over the total working period.

An estimation of the level of exposure to vibration should also take into account the times when the tool is switched off or when it is running but not actually doing the job. This may significantly reduce the exposure level over the total working period.

Identify additional safety measures to protect the operator from the effects of vibration such as: maintain the tool and the accessories, keep the hands warm, organisation of work patterns.

**⚠ WARNING! Read all safety warnings and all instructions.** Failure to follow the warnings and instructions may result in electric shock, fire and/or serious injury. **Save all warnings and instructions for future reference.**

## SAFETY INSTRUCTIONS

**Wear ear protectors. Exposure to noise can cause hearing loss.**

**Use auxiliary handles supplied with the tool.** Loss of control can cause personal injury.

**Hold power tool by insulated gripping surfaces, when performing an operation where the cutting accessory may contact hidden wiring or its own cord.** Cutting accessory contacting a „live“ wire may make exposed metal

parts of the power tool „live“ and could give the operator an electric shock.

Appliances used at many different locations including open air should be connected via a residual current device of 30 mA or less.

Always wear goggles when using the machine. It is recommended to wear gloves, sturdy non slipping shoes and apron.

Sawdust and splinters must not be removed while the machine is running.

Always disconnect the plug from the socket before carrying out any work on the machine.

Only plug-in when machine is switched off.

Keep mains lead clear from working range of the machine. Always lead the cable away behind you.

When working in walls ceiling, or floor, take care to avoid electric cables and gas or waterpipes.

The dust produced when using this tool may be harmful to health. Do not inhale the dust. Wear a suitable dust protection mask.

## SPECIFIED CONDITIONS OF USE

KH 5 E: The pneumatic hammer can be universally used for hammer drilling and chiselling in stone and concrete.

MH 5 E: The hammer can be used for chiselling in stone and concrete.

Do not use this product in any other way as stated for normal use.

## EC-DECLARATION OF CONFORMITY

We declare under our sole responsibility that the product described under "Technical Data" fulfills all the relevant regulations and the directives 2011/65/EU (RoHS), 2006/42/EC, 2004/108/EC, 2005/88/EC (MH5E) and the following harmonized standards have been used:

EN 60745-1:2009 + A11:2010

EN 60745-2-6:2010

EN 55014-1:2006 + A1:2009 + A2:2011

EN 55014-2:1997 + A1:2001 + A2:2008

EN 61000-3-2:2006 + A1:2009 + A2:2009

EN 61000-3-3:2008

Winnenden, 2013-04-03



Alexander Krug

Managing Director

Authorized to compile the technical file.

Techtronic Industries GmbH

Max-Eyth-Straße 10

71364 Winnenden

Germany



## MAINS CONNECTION

Connect only to single-phase a.c. current and only to the system voltage indicated on the rating plate. It is also possible to connect to sockets without an earthing contact as the design conforms to safety class II.

## MAINTENANCE

The ventilation slots of the machine must be kept clear at all times.

Important note! If the carbon brushes are worn, in addition to exchanging the brushes the tool should be sent to after-sales service. This will ensure long service life and top performance.

Use only AEG accessories and AEG spare parts. Should components need to be replaced which have not been described, please contact one of our AEG service agents (see our list of guarantee/service addresses).

If needed, an exploded view of the tool can be ordered. Please state the machine type printed as well as the six-digit No. on the label and order the drawing at your local service agents or directly at: Techtronic Industries GmbH, Max-Eyth-Straße 10, 71364 Winnenden, Germany.

## SYMBOLS



Please read the instructions carefully before starting the machine.



Always disconnect the plug from the socket before carrying out any work on the machine.



Accessory - Not included in standard equipment, available as an accessory.



Do not dispose of electric tools together with household waste material! In observance of European Directive 2002/96/EC on waste electrical and electronic equipment and its implementation in accordance with national law, electric tools that have reached the end of their life must be collected separately and returned to an environmentally compatible recycling facility.



Class II construction, tool in which protection against electric shock does not rely on basic insulation only, but in which additional safety precautions, such as double insulation or reinforced insulation, are provided.

## TECHNISCHE DATEN

	MH 5 E	KH 5 E
Produktionsnummer .....	4421 92 01... .. 4421 79 01...	4421 79 01... .. 4421 75 01...
.....	4421 87 01... .. 4421 75 01...	4421 75 01... .. 4421 75 01...
.....	4123 72 01... .. 4123 57 01...	4123 57 01... .. 4123 57 01...
.....	4123 62 01... .. 4123 27 01...	4123 27 01... .. 4123 27 01...
.....	...000001-999999 .. 000001-999999	...000001-999999 .. 000001-999999
Nennleistungsaufnahme .....	1200 W .....	1200 W .....
Abgabeleistung .....	600 W .....	600 W .....
Leerlaufdrehzahl .....	300 min <sup>-1</sup> .....	300 min <sup>-1</sup> .....
Lastdrehzahl max. ....	300 min <sup>-1</sup> .....	300 min <sup>-1</sup> .....
Lastschlagzahl max. ....	2840 min <sup>-1</sup> .....	2840 min <sup>-1</sup> .....
Einzelschlagstärke entsprechend EPTA-Procedure 05/2009 .....	8,5 J .....	8,5 J .....
Einzelschlagstärke (pre 2009) .....	13 J .....	13 J .....
Bohr-Ø in Beton .....	40 mm .....	40 mm .....
Tunnelbohrer in Beton, Ziegel und Kalksandstein .....	65 mm .....	65 mm .....
Hohlbohrkrone in Beton, Ziegel und Kalksandstein .....	90 mm .....	90 mm .....
Spannhals-Ø .....	66 mm .....	66 mm .....
Gewicht nach EPTA-Prozedur 01/2003 .....	6,2 kg .....	6,6 kg .....

### Geräuschinformationen KH 5 E

Messwerte ermittelt entsprechend EN 60 745.

Der A-bewertete Geräuschpegel des Gerätes beträgt typischerweise:

Schalldruckpegel (K=3 dB(A)) .....	99 dB (A)
Schalleistungspegel (K=3 dB(A)) .....	110 dB (A)

### Gehörschutz tragen!

#### Geräuschinformationen MH 5 E

Der A-bewertete Schalldruckpegel des Gerätes beträgt typischerweise .....

Messwert ermittelt entsprechend 2005/88/EG am Ohr des Anwenders .....

2005/88/EG: Konformitätsbewertungsverfahren nach Anhang VI.

Benannte Stelle: VDE Prüf- und Zertifizierungsinstitut, Merianstr. 28, 63069 Offenbach, Germany

Gemessener Schalleistungspegel .....	101 dB (A)
Garantierter Schalleistungspegel .....	104 dB (A)

### Gehörschutz tragen!

#### Vibrationsinformationen

Schwingungsgesamtwerte (Vektorsumme dreier Richtungen)

ermittelt entsprechend EN 60745:

Schwingungsemissionswert a<sub>n</sub>:

Hammerbohren in Beton: .....	13 m/s <sup>2</sup>
Unsicherheit K = .....	1,5 m/s <sup>2</sup>
Meißeln: .....	11,5 m/s <sup>2</sup>
Unsicherheit K = .....	1,9 m/s <sup>2</sup>

## WARNUNG

Der in diesen Anweisungen angegebene Schwingungspegel ist entsprechend einem in EN 60745 genormten Messverfahren gemessen worden und kann für den Vergleich von Elektrowerkzeugen miteinander verwendet werden. Er eignet sich auch für eine vorläufige Einschätzung der Schwingungsbelastung.

Der angegebene Schwingungspegel repräsentiert die hauptsächlichen Anwendungen des Elektrowerkzeugs. Wenn allerdings das Elektrowerkzeug für andere Anwendungen, mit abweichenden Einsatzwerkzeugen oder ungenügender Wartung eingesetzt wird, kann der Schwingungspegel abweichen. Dies kann die Schwingungsbelastung über den gesamten Arbeitszeitraum deutlich erhöhen.

Für eine genaue Abschätzung der Schwingungsbelastung sollten auch die Zeiten berücksichtigt werden, in denen das Gerät abgeschaltet ist oder zwar läuft, aber nicht tatsächlich im Einsatz ist. Dies kann die Schwingungsbelastung über den gesamten Arbeitszeitraum deutlich reduzieren.

Legen Sie zusätzliche Sicherheitsmaßnahmen zum Schutz des Bedieners vor der Wirkung von Schwingungen fest wie zum Beispiel: Wartung von Elektrowerkzeug und Einsatzwerkzeugen, Warmhalten der Hände, Organisation der Arbeitsabläufe.

**⚠ WARNUNG! Lesen Sie alle Sicherheitshinweise und Anweisungen.** Versäumnisse bei der Einhaltung der Sicherheitshinweise und Anweisungen können elektrischen Schlag, Brand und/oder schwere Verletzungen verursachen. **Bewahren Sie alle Sicherheitshinweise und Anweisungen für die Zukunft auf.**

## SPEZIELLE SICHERHEITSHINWEISE

**Tragen Sie Gehörschutz. Die Einwirkung von Lärm kann Gehörverlust bewirken.**

**Benutzen Sie die mit dem Gerät gelieferten Zusatzhandgriffe.** Der Verlust der Kontrolle kann zu Verletzungen führen.

**Halten Sie das Gerät an den isolierten Griffflächen, wenn Sie Arbeiten ausführen, bei denen das Einsatzwerkzeug verborgene Stromleitungen oder das eigene Kabel treffen kann.** Der Kontakt mit einer spannungsführenden Leitung kann metallene Geräteteile unter Spannung setzen und zu einem elektrischen Schlag führen.

Steckdosen in Außenbereichen müssen mit Fehlerstrom-Schutzschaltern ausgerüstet sein. Das verlangt die Installationsvorschrift für Ihre Elektroanlage. Bitte beachten Sie das bei der Verwendung unseres Gerätes.

Beim Arbeiten mit der Maschine stets Schutzbrille tragen. Schutzhandschuhe, festes und rutschsicheres Schuhwerk und Schürze werden empfohlen.

Späne oder Splitter dürfen bei laufender Maschine nicht entfernt werden.

Vor allen Arbeiten an der Maschine Stecker aus der Steckdose ziehen.

Maschine nur ausgeschaltet an die Steckdose anschließen.

Anschlusskabel stets vom Wirkungsbereich der Maschine fernhalten. Kabel immer nach hinten von der Maschine wegführen.

Beim Arbeiten in Wand, Decke oder Fußboden auf elektrische Kabel, Gas- und Wasserleitungen achten.

Beim Arbeiten entstehender Staub ist oft gesundheitsschädlich und sollte nicht in den Körper gelangen. Geeignete Staubschutzmaske tragen.

## BESTIMMUNGSGEMÄßE VERWENDUNG

KH 5 E: Der Bohrhämmer ist universell einsetzbar zum Hammerbohren und Meißeln in Gestein und Beton.

MH 5 E: Der Meißelhämmer ist einsetzbar zum Meißeln in Gestein und Beton.

Dieses Gerät darf nur wie angegeben bestimmungsgemäß verwendet werden.

## CE-KONFORMITÄTserklärung

Wir erklären in alleiniger Verantwortung, dass das unter „Technische Daten“ beschriebene Produkt mit allen relevanten Vorschriften der Richtlinie 2011/65/EU (RoHS), 2006/42/EG, 2004/108/EG, 2005/88/EG (MH5E) und den folgenden harmonisierten normativen Dokumenten übereinstimmt:

EN 60745-1:2009 + A11:2010  
EN 60745-2-6:2010  
EN 55014-1:2006 + A1:2009 + A2:2011  
EN 55014-2:1997 + A1:2001 + A2:2008  
EN 61000-3-2:2006 + A1:2009 + A2:2009  
EN 61000-3-3:2008

Winnenden, 2013-04-03

*Alexander Krug*

Alexander Krug

Managing Director

Bevollmächtigt die technischen Unterlagen zusammenzustellen

Techtronic Industries GmbH

Max-Eyth-Straße 10

71364 Winnenden

Germany

## NETZANSCHLUSS

Nur an Einphasen-Wechselstrom und nur an die auf dem Leistungsschild angegebene Netzspannung anschließen. Anschluss ist auch an Steckdosen ohne Schutzkontakt möglich, da ein Aufbau der Schutzklasse II vorliegt.

## WARTUNG

Stets die Lüftungsschlitze der Maschine sauber halten.

Bei abgenutzten Kohlebürsten sollte zusätzlich zum Kohlebürstenwechsel ein Kundendienst in einer Servicewerkstatt durchgeführt werden. Dies erhöht die Lebensdauer der Maschine und garantiert eine ständige Betriebsbereitschaft.

Nur AEG Zubehör und Ersatzteile verwenden. Bauteile, deren Austausch nicht beschrieben wurde, bei einer AEG Kundendienststelle auswechseln lassen (Broschüre Garantie/Kundendienstadressen beachten).

Bei Bedarf kann eine Explosionszeichnung des Gerätes unter Angabe der Maschinen Type und der sechsstelligen Nummer auf dem Leistungsschild bei Ihrer Kundendienststelle oder direkt bei Techtronic Industries GmbH, Max-Eyth-Straße 10, 71364 Winnenden, Germany angefordert werden.

## SYMBOLS



Bitte lesen Sie die Gebrauchsanweisung vor Inbetriebnahme sorgfältig durch.



Vor allen Arbeiten an der Maschine Stecker aus der Steckdose ziehen.



Zubehör - Im Lieferumfang nicht enthalten, empfohlene Ergänzung aus dem Zubehörprogramm.



Werfen Sie Elektrowerkzeuge nicht in den Hausmüll! Gemäss Europäischer Richtlinie 2002/96/EG über Elektro- und Elektronik-Altgeräte und Umsetzung in nationales Recht müssen verbrauchte Elektrowerkzeuge getrennt gesammelt und einer umweltgerechten Wiederverwertung zugeführt werden.



Schutzklasse II, Elektrowerkzeug, bei dem der Schutz gegen elektrischen Schlag nicht nur von der Basisisolierung abhängt, sondern in dem zusätzliche Schutzmaßnahmen, wie doppelte Isolierung oder verstärkte Isolierung, angewendet werden.

**CARACTÉRISTIQUES TECHNIQUES**

	MH 5 E	KH 5 E
Numéro de série .....	4421 92 01... ..	4421 79 01... ..
.....	4421 87 01... ..	4421 75 01... ..
.....	4123 72 01... ..	4123 57 01... ..
.....	4123 62 01... ..	4123 27 01... ..
.....	...000001-999999	...000001-999999
Puissance nominale de réception.....	1200 W .....	1200 W .....
Puissance utile .....	600 W .....	600 W .....
Vitesse de rotation à vide .....	.....	300 min <sup>-1</sup>
Vitesse de rotation en charge .....	.....	300 min <sup>-1</sup>
Perçage à percussion en charge max. ....	2840 min <sup>-1</sup> .....	2840 min <sup>-1</sup> .....
Puissance de frappe individuelle suivant EPTA-Procédure 05/2009 .....	8,5 J .....	8,5 J .....
Puissance de frappe individuelle (pre 2009) .....	13 J .....	13 J .....
Ø de perçage dans le béton.....	.....	40 mm
Foret dans le béton, la brique et la brique silico-calcaire .....	.....	65 mm
Couronne-trépans dans le béton, la brique et la brique silico-calcaire .....	.....	90 mm
Ø du collier de serrage .....	66 mm .....	66 mm .....
Poids suivant EPTA-Procédure 01/2003 .....	6,2 kg.....	6,6 kg .....

**Informations sur le bruit KH 5 E**

Valeurs de mesure obtenues conformément à la EN 60 745. Les mesures réelles (A) des niveaux acoustiques de l'appareil sont :

Niveau de pression acoustique (K=3 dB(A)).....	99 dB (A)
Niveau d'intensité acoustique (K=3 dB(A)) .....	110 dB (A)

**Toujours porter une protection acoustique!****Informations sur le bruit MH 5 E**

La mesure réelle (A) du niveau de bruit de

l'outil est ..... 91 dB (A)

Valeur calculée conformément au procédé 2005/88/CE sur l'oreille de l'utilisateur

2005/88/EG: procédé d'évaluation de conformité selon l'annexe VI.

Service administratif cité: VDE Testing and Certification Institute, Merianstr. 28, 63069 Offenbach, Allemagne

Niveau de puissance acoustique mesuré.....	101 dB (A)
Niveau de puissance acoustique garanti.....	104 dB (A)

**Toujours porter une protection acoustique!****Informations sur les vibrations**

Valeurs totales des vibrations (somme vectorielle de trois sens) établies conformément à EN 60745.

Valeur d'émission vibratoire a<sub>v</sub> :

Perçage à percussion le béton: valeur d'émission d'oscillations a<sub>h</sub> ..... 13 m/s<sup>2</sup>

Incertitude K = ..... 1,5 m/s<sup>2</sup>

Burinage: valeur d'émission d'oscillations a<sub>h</sub> ..... 11,5 m/s<sup>2</sup>..... 9 m/s<sup>2</sup>

Incertitude K = ..... 1,9 m/s<sup>2</sup>..... 1,9 m/s<sup>2</sup>

**AVERTISSEMENT**

Le niveau vibratoire indiqué dans ces instructions a été mesuré selon un procédé de mesure normalisé dans la norme EN 60745 et peut être utilisé pour comparer des outils électriques entre eux. Il convient aussi à une estimation provisoire de la sollicitation par les vibrations.

Le niveau vibratoire indiqué représente les applications principales de l'outil électrique. Toutefois, si l'outil électrique est utilisé pour d'autres applications, avec des outils rapportés qui diffèrent ou une maintenance insuffisante, il se peut que le niveau vibratoire diverge. Cela peut augmenter nettement la sollicitation par les vibrations sur tout l'intervalle de temps du travail.

Pour une estimation précise de la sollicitation par les vibrations, on devrait également tenir compte des temps pendant lesquels l'appareil n'est pas en marche ou tourne sans être réellement en service. Cela peut réduire nettement la sollicitation par les vibrations sur tout l'intervalle de temps du travail.

Définissez des mesures de sécurité supplémentaires pour protéger l'utilisateur contre l'influence des vibrations, comme par exemple : la maintenance de l'outil électrique et des outils rapportés, le maintien au chaud des mains, l'organisation des déroulements de travail.

**⚠ AVIS! Lire complètement les instructions et les indications de sécurité.** Le non-respect des avertissements et instructions indiqués ci après peut entraîner un choc électrique, un incendie et/ou de graves blessures sur les personnes.

**Bien garder tous les avertissements et instructions.**

**INSTRUCTIONS DE SÉCURITÉ PARTICULIÈRES**

**Portez une protection acoustique. L'influence du bruit peut provoquer la surdité.**

**Utilisez les poignées supplémentaires livrées en même temps que l'appareil.** La perte de contrôle peut mener à des blessures.

**Maintenez l'appareil par les surfaces de poignée isolées lorsque vous exécutez des travaux pendant lesquels l'outil de coupe peut toucher des lignes électriques dissimulées ou le propre câble.** Le contact de l'outil de coupe avec un câble qui conduit la tension peut mettre les pièces métalliques de l'appareil sous tension et mener à une décharge électrique.

Les prises de courant se trouvant à l'extérieur doivent être équipées de disjoncteurs différentiel (FI, RCD, PRCD) conformément aux prescriptions de mise en place de votre installation électrique. Veuillez en tenir compte lors de l'utilisation de notre appareil.

Toujours porter des lunettes protectrices en travaillant avec la machine. Des gants de sécurité, des chaussures solides

et à semelles antidérapantes et un tablier sont recommandés.

Ne jamais enlever les copeaux ni les éclats lorsque la machine est en marche.

Avant tous travaux sur la machine extraire la fiche de la prise de courant.

Ne raccorder la machine au réseau que si l'interrupteur est en position arrêt.

Le câble d'alimentation doit toujours se trouver en dehors du champ d'action de la machine. Toujours maintenir le câble d'alimentation à l'arrière de la machine.

Lors du perçage dans les murs, les plafonds ou les planchers, toujours faire attention aux câbles électriques et aux conduites de gaz et d'eau.

Les poussières qui sont dégagées pendant les travaux sont souvent nocives pour la santé et ne devraient pas pénétrer dans le corps. Porter un masque de protection approprié contre les poussières.

**UTILISATION CONFORME AUX PRESCRIPTIONS**

**KH 5 E:** Le marteau-perforateur est conçu pour un travail universel de perçage à percussion et de burinage dans la maçonnerie et de béton.

**MH 5 E:** Le brise-béton peut-être utilisé pour de gros travaux de burinage dans la maçonnerie et de béton

Comme déjà indiqué, cette machine n'est conçue que pour être utilisée conformément aux prescriptions.

**DECLARATION CE DE CONFORMITÉ**

Nous déclarons sous notre seule responsabilité que le produit décrit sous « Caractéristiques techniques » concorde avec toutes les consignes pertinentes de la directive 2011/65 EU (RoHS), 2006/42/CE, 2004/108/CE, 2005/88/CE (MH5E) et les documents normatifs harmonisés suivants :

EN 60745-1:2009 + A11:2010

EN 60745-2-6:2010

EN 55014-1:2006 + A1:2009 + A2:2011

EN 55014-2:1997 + A1:2001 + A2:2008

EN 61000-3-2:2006 + A1:2009 + A2:2009

EN 61000-3-3:2008

Winnenden, 2013-04-03



Alexander Krug

Managing Director

Autorisé à compiler la documentation technique.

Techtronic Industries GmbH

Max-Eyth-Straße 10

71364 Winnenden

Germany

**BRANCHEMENT SECTEUR**

Raccorder uniquement à un courant électrique monophasé et uniquement à la tension secteur indiquée sur la plaque signalétique. Le raccordement à des prises de courant sans contact de protection est également possible car la classe de protection II est donnée.

**ENTRETIEN**

Tenir toujours propres les orifices de ventilation de la machine.

Attention! Lorsque les balais (charbons) sont usés, il est recommandé de faire effectuer, outre le changement des balais (charbons), une inspection dans une station de service après-vente. Ceci augmente la durée de vie de la machine et garantit un fonctionnement permanent de la machine.

Utiliser uniquement les accessoires AEG et les pièces détachées AEG. Faire remplacer les composants dont le remplacement n'a pas été décrit, par un des centres de service après-vente AEG (observer la brochure avec les adresses de garantie et de service après-vente).

En cas de besoin il est possible de demander un dessin éclaté du dispositif en indiquant le modèle de la machine et le numéro de six chiffres imprimé sur la plaquette de puissance et en s'adressant au centre d'assistance technique ou directement à Techtronic Industries GmbH, Max-Eyth-Straße 10, 71364 Winnenden, Germany.

**SYMBOLES**

Veuillez lire avec soin le mode d'emploi avant la mise en service



Avant tous travaux sur la machine extraire la fiche de la prise de courant.



Accessoires - Ces pièces ne font pas partie de la livraison. Il s'agit là de compléments recommandés pour votre machine et énumérés dans le catalogue des accessoires.



Ne pas jeter les appareils électriques dans les ordures ménagères! Conformément à la directive européenne 2002/96/EG relative aux déchets d'équipements électriques ou électroniques (DEEE), et à sa transposition dans la législation nationale, les appareils électriques doivent être collectés à part et être soumis à un recyclage respectueux de l'environnement.



Classe de protection II, outil électrique au niveau duquel la protection contre la foudre ne dépend pas uniquement de l'isolation de base et au niveau duquel des mesures de protection ultérieures ont été prises, telles que la double isolation ou l'isolation augmentée.



DATI TECNICI	MH 5 E	KH 5 E
Numero di serie .....	4421 92 01... ..	4421 79 01... ..
.....	4421 87 01... ..	4421 75 01... ..
.....	4123 72 01... ..	4123 57 01... ..
.....	4123 62 01... ..	4123 27 01... ..
.....	...000001-999999	...000001-999999
Potenza assorbita nominale .....	1200 W .....	1200 W .....
Potenza erogata .....	600 W .....	600 W .....
Numero di giri a vuoto .....	.....	300 min <sup>-1</sup> .....
Numero di giri a carico, max. ....	.....	300 min <sup>-1</sup> .....
Percussione a pieno carico, max. ....	2840 min <sup>-1</sup> .....	2840 min <sup>-1</sup> .....
Forza colpo singolo corrispondente alla procedura EPTA 05/2009 .....	8,5 J .....	8,5 J .....
Forza colpo singolo (pre 2009) .....	13 J .....	13 J .....
Ø Foratura in calcestruzzo .....	.....	40 mm .....
Punte tunnel per calcestruzzo, mattoni, calcare .....	.....	65 mm .....
Punte corona per calcestruzzo, mattoni, calcare .....	.....	90 mm .....
Ø Collarino di fissaggio .....	66 mm .....	66 mm .....
Peso secondo la procedura EPTA 01/2003 .....	6,2 kg .....	6,6 kg .....

#### Informazioni sulla rumorosità KH 5 E

Valori misurati conformemente alla norma EN 60 745.

La misurazione A del livello di pressione acustica dell'utensile è di solito di:

Livello di rumorosità (K = 3 dB(A)) .....	99 dB (A)
Potenza della rumorosità (K = 3 dB(A)) .....	110 dB (A)

#### Utilizzare le protezioni per l'udito!

#### Informazioni sulla rumorosità MH 5 E

La misurazione A della pressione del livello sonoro di un

utensile di solito deve essere .....

Valori misurati conf. 2005/88/CE all'orecchio dell'utente.

2005/88/CE: Procedimento di valutazione della conformità conf. appendice VI.

Ufficio designato:

VDE Testing and Certification Institute, Merianstr. 28, 63069 Offenbach, Germania

Livello di potenza sonora misurato .....

Livello di potenza sonora garantito .....

#### Utilizzare le protezioni per l'udito!

#### Informazioni sulla vibrazione

Valori totali delle oscillazioni (somma di vettori in tre direzioni)

misurati conformemente alla norma EN 60745

Valore di emissione dell'oscillazione  $a_h$ :

Forare in calcestruzzo: valore di emissione oscillazioni  $a_h$  .....

Incertezza della misura K = .....

Scalpellare: valore di emissione oscillazioni  $a_h$  .....

Incertezza della misura K = .....

#### AVVERTENZA

Il livello di vibrazioni indicato nelle presenti istruzioni è stato misurato in conformità con un procedimento di misurazione codificato nella EN 60745 e può essere utilizzato per un confronto tra attrezzi elettrici. Inoltre si può anche utilizzare per una valutazione preliminare della sollecitazione da vibrazioni.

Il livello di vibrazioni indicato rappresenta le applicazioni principali dell'attrezzo elettrico. Se viceversa si utilizza l'attrezzo elettrico per altri scopi, con accessori differenti o con una manutenzione insufficiente, il livello di vibrazioni può risultare diverso. E questo può aumentare decisamente la sollecitazione da vibrazioni lungo l'intero periodo di lavorazione.

Ai fini di una valutazione precisa della sollecitazione da vibrazioni si dovrebbero tenere presente anche i periodi in cui l'apparecchio rimane spento oppure, anche se acceso, non viene effettivamente utilizzato. Ciò può ridurre notevolmente la sollecitazione da vibrazioni lungo l'intero periodo di lavorazione.

Stabilite misure di sicurezza supplementari per la tutela dell'operatore dall'effetto delle vibrazioni, come ad esempio: manutenzione dell'attrezzo elettrico e degli accessori, riscaldamento delle mani, organizzazione dei processi di lavoro.

#### AVVERTENZA! Leggere tutte le istruzioni ed

indicazioni di sicurezza. In caso di mancato rispetto delle avvertenze di pericolo e delle istruzioni operative si potrà creare il pericolo di scosse elettriche, incendi e/o incidenti gravi.

Conservare tutte le avvertenze di pericolo e le istruzioni operative per ogni esigenza futura.

#### NORME DI SICUREZZA

Indossare protezioni acustiche adeguate. L'esposizione prolungata al rumore senza protezione può causare danni all'udito.

#### Utilizzare l'utensile con la sua impugnatura

supplementare. La perdita di controllo potrebbe causare danneggiamenti all'utilizzatore.

Impugnare l'apparecchio sulle superfici di tenuta isolate mentre si eseguono lavori durante i quali l'utensile da taglio potrebbe entrare in contatto con cavi di corrente o con il proprio cavo d'alimentazione. L'eventuale contatto dell'utensile da taglio con un cavo sotto tensione potrebbe mettere sotto tensione le parti metalliche dell'apparecchio e provocare una folgorazione.

Gli apparecchi mobili usati all'aperto devono essere collegati interponendo un interruttore di sicurezza (FI, RCD, PRCD) per guasti di corrente.

Durante l'uso dell'apparecchio utilizzare sempre gli occhiali di protezione. Inoltre si consiglia di usare sistemi di protezione per la respirazione e per l'udito, oltre ai guanti di protezione.

Non rimuovere trucioli o schegge mentre l'utensile è in funzione.

Prima di effettuare qualsiasi lavoro sulla macchina togliere la spina dalla presa di corrente.

Inserire la spina solo con interruttore su posizione "OFF".

Tenere sempre lontano il cavo di collegamento dall'area di lavoro dell'attrezzo.

Forando pareti, soffitti o pavimenti, si faccia attenzione ai cavi elettrici e alle condutture dell'acqua e del gas.

La polvere che si produce durante il lavoro è spesso dannosa per la salute e non dovrebbe essere aspirata. Portare un'adeguata mascherina protettiva.

#### UTILIZZO CONFORME

KH 5 E: Il martello perforatore è utilizzabile universalmente per forare a percussione, per scalpellare la pietra e cemento.

MH 5 E: Il martello può essere utilizzato per scalpellare la pietra e cemento.

Utilizzare il prodotto solo per l'uso per cui è previsto.

#### DICHIARAZIONE DI CONFORMITÀ CE

Dichiariamo sotto la nostra esclusiva responsabilità che il prodotto descritto ai „Dati tecnici“ corrisponde a tutte le disposizioni delle direttive 2011/65/EU (RoHS), 2006/42/CE, 2004/108/CE, 2005/88/CE (MH5E) e successivi documenti normativi armonizzati:

EN 60745-1:2009 + A11:2010

EN 60745-2-6:2010

EN 55014-1:2006 + A1:2009 + A2:2011

EN 55014-2:1997 + A1:2001 + A2:2008

EN 61000-3-2:2006 + A1:2009 + A2:2009

EN 61000-3-3:2008

Winnenden, 2013-04-03



Alexander Krug

Managing Director

Autorizzato alla preparazione della documentazione tecnica

Techtronic Industries GmbH

Max-Eyth-Straße 10

71364 Winnenden

Germany



#### COLLEGAMENTO ALLA RETE

Connettere solo corrente alternata mono fase e solo al sistema di voltaggio indicato sulla piastra. E' possibile anche connettere la presa senza un contatto di messa a terra così come prevede lo schema conforme alla norme di sicurezza di classe II.

#### MANUTENZIONE

Tener sempre ben pulite le fessure di ventilazione dell'apparecchio.

Informazione importante! Nel caso che il carboncino si sia consumato oltre il limite di sostituzione è necessario portare l'apparecchio ad un centro di assistenza, onde garantire la massima affidabilità ed efficienza dello stesso.

Utilizzare esclusivamente accessori e pezzi di ricambio AEG. L'installazione di pezzi di ricambio non specificamente prescritti dall'AEG va preferibilmente effettuata dal servizio di assistenza clienti AEG (ved. opuscolo Garanzia/Indirizzi Assistenza tecnica).

In caso di necessità è possibile richiedere un disegno esploso del dispositivo indicando il modello della macchina

ed il numero a sei cifre sulla targa di potenza rivolgendosi al centro di assistenza tecnica o direttamente a Techtronic Industries GmbH, Max-Eyth-Straße 10, 71364 Winnenden, Germany.

#### SIMBOLI



Leggere attentamente le istruzioni per l'uso prima di mettere in funzione l'elettrotensile.



Prima di effettuare qualsiasi lavoro sulla macchina togliere la spina dalla presa di corrente.



Accessorio - Non incluso nella dotazione standard, disponibile a parte come accessorio.



Non gettare le apparecchiature elettriche tra i rifiuti domestici. Secondo la Direttiva Europea 2002/96/CE sui rifiuti di apparecchiature elettriche ed elettroniche e la sua attuazione in conformità alle norme nazionali, le apparecchiature elettriche esauste devono essere accolte separatamente, al fine di essere reimpiagate in modo eco-compatibile.



Classe di protezione II, utensile elettrico sul quale la protezione contro la folgorazione elettrica non dipende soltanto dall'isolamento di base e sul quale trovano applicazione ulteriori misure di protezione, come il doppio isolamento o l'isolamento maggiorato.



**DATOS TÉCNICOS**

	MH 5 E	KH 5 E
Número de producción .....	4421 92 01...	4421 79 01...
.....	4421 87 01...	4421 75 01...
.....	4123 72 01...	4123 57 01...
.....	4123 62 01...	4123 27 01...
.....	...000001-999999	...000001-999999
Potencia de salida nominal.....	1200 W	1200 W
Potencia entregada .....	600 W	600 W
Velocidad en vacío .....	.....	300 min <sup>-1</sup>
Velocidades en carga max. ....	.....	300 min <sup>-1</sup>
Frecuencia de impactos bajo carga.....	2840 min <sup>-1</sup>	2840 min <sup>-1</sup>
Energía por percusión según EPTA-Procedure 05/2009 .....	8,5 J	8,5 J
Energía por percusión (pre 2009).....	13 J	13 J
Diámetro de taladrado en hormigón.....	.....	40 mm
Brocas túnel en hormigón, ladrillo y arenisca.....	.....	65 mm
Broca de corona en hormigón, ladrillo y arenisca .....	.....	90 mm
Diámetro de cuello de amarre .....	66 mm	66 mm
Peso de acuerdo con el procedimiento EPTA 01/2003 .....	6,2 kg	6,6 kg

**Información sobre ruidos KH 5 E**

Determinación de los valores de medición según norma EN 60 745.

El nivel de ruido típico del aparato determinado con un filtro

A corresponde a:

Presión acústica (K = 3 dB(A)).....99 dB (A)

Resonancia acústica (K = 3 dB(A)).....110 dB (A)

**Usar protectores auditivos!****Información sobre ruidos MH 5 E**

La presión acústica se eleva normalmente .....91 dB (A)

Valores medidos según norma 2005/88/EC al oído del

usuario

2005/88/EC: procedimiento de conformidad según Anexo VI.

Organismo notificado:

VDE Testing and Certification Institute, Merianstr. 28,

63069 Offenbach, Alemania

Nivel de potencia sonora medido .....101 dB (A)

Nivel de potencia sonora garantizado .....104 dB (A)

**Usar protectores auditivos!****Informaciones sobre vibraciones**

Nivel total de vibraciones (suma vectorial de tres direcciones)

determinado según EN 60745.

Valor de vibraciones generadas a<sub>v</sub>:

Taladrar en hormigón: valor emisiones de vibración a<sub>v</sub> .....13 m/s<sup>2</sup>

Tolerancia K = .....1,5 m/s<sup>2</sup>

Cincelar: valor emisiones de vibración a<sub>v</sub> .....11,5 m/s<sup>2</sup>

Tolerancia K = .....1,9 m/s<sup>2</sup>

**ADVERTENCIA**

El nivel vibratorio indicado en estas instrucciones ha sido medido conforme a un método de medición estandarizado en la norma EN 60745, y puede utilizarse para la comparación entre herramientas eléctricas. También es apropiado para una estimación provisional de la carga de vibración.

El nivel vibratorio indicado representa las aplicaciones principales de la herramienta eléctrica. Si, pese a ello, se utiliza la herramienta eléctrica para otras aplicaciones, con útiles adaptables diferentes o con un mantenimiento insuficiente, el nivel vibratorio puede diferir. Esto puede incrementar sensiblemente la carga de vibración durante todo el periodo de trabajo.

Para una estimación exacta de la carga de vibración deberían tenerse en cuenta también los tiempos durante los que el aparato está apagado o, pese a estar en funcionamiento, no está siendo realmente utilizado. Esto puede reducir sustancialmente la carga de vibración durante todo el periodo de trabajo.

Adopte medidas de seguridad adicionales para la protección del operador frente al efecto de las vibraciones, como por ejemplo: mantenimiento de la herramienta eléctrica y de los útiles adaptables, mantener las manos calientes, organización de los procesos de trabajo.

**⚠ ATENCIÓN: Lea atentamente las indicaciones e instrucciones de seguridad.** En caso de no atenerse a las advertencias de peligro e instrucciones siguientes, ello puede ocasionar una descarga eléctrica, un incendio y/o lesión grave.  
**Guardar todas las advertencias de peligro e instrucciones para futuras consultas.**

**INSTRUCCIONES DE SEGURIDAD**

**¡Utilice protección auditiva! La exposición a niveles de ruido excesivos puede causar pérdida de audición.**

**¡Utilice las empuñaduras auxiliares suministradas con la herramienta!** La pérdida de control de la herramienta puede causar accidentes.

**Sujete el aparato de las superficies aisladas de agarre al efectuar trabajos en los cuales la perforadora de percusión pueda entrar en contacto con conductores de corriente ocultos o con el propio cable.** El contacto de la perforadora de percusión con un conducto con energía aplicada también podrá poner bajo tensión partes metálicas del aparato y causar un choque eléctrico.

Conecte siempre la máquina a una red protegida por interruptor diferencial y magnetotérmico (FI, RCD, PRCD), para su seguridad personal, según normas establecidas para instalaciones eléctricas de baja tensión.

Para trabajar con la máquina, utilizar siempre gafas de protección, guantes, calzado de seguridad antideslizante, así como es recomendable usar protectores auditivos.

Nunca se debe intentar limpiar el polvo o viruta procedente del taladrado con la máquina en funcionamiento.

Desconecte siempre el enchufe antes de llevar a cabo cualquier trabajo en la máquina.

Enchufar la máquina a la red solamente en posición desconectada.

Mantener siempre el cable separado del radio de acción de la máquina.

Para trabajar en paredes, techo o suelo, tenga cuidado para evitar los cables eléctricos y tuberías de gas o agua.

El polvo que se produce durante estos trabajos puede ser nocivo a la salud; es por ello aconsejable que no penetre a cuerpo. Utilice por ello una máscara protectora contra polvo.

**APLICACIÓN DE ACUERDO A LA FINALIDAD**

KH 5 E: El martillo es utilizable para todo tipo de taladrados y cincelados en piedras y hormigón.

MH 5 E: El martillo es utilizable en trabajos de cincelados en piedras y hormigón.

No utilice este producto para ninguna otra aplicación que no sea su uso normal.

**DECLARACIÓN DE CONFORMIDAD CE**

Declaramos bajo nuestra responsabilidad que el producto descrito bajo "Datos técnicos" está en conformidad con todas las normas relevantes de la directiva 2011/65/EU (RoHS), 2006/42/CE, 2004/108/CE, 2005/88/CE (MH5E) y con las siguientes normas o documentos normalizados:

EN 60745-1:2009 + A11:2010

EN 60745-2-6:2010

EN 55014-1:2006 + A1:2009 + A2:2011

EN 55014-2:1997 + A1:2001 + A2:2008

EN 61000-3-2:2006 + A1:2009 + A2:2009

EN 61000-3-3:2008

Winnenden, 2013-04-03



Alexander Krug

Managing Director



Autorizado para la redacción de los documentos técnicos.

Techtronic Industries GmbH

Max-Eyth-Straße 10

71364 Winnenden

Germany

**CONEXIÓN ELÉCTRICA**

Conectar solamente a corriente AC monofásica y sólo al voltaje indicado en la placa de características. También es posible la conexión a enchufes en toma a tierra, dado que es conforme a la Clase de Seguridad II.

**MANTENIMIENTO**

Las ranuras de ventilación de la máquina deben estar despejadas en todo momento.

Cuando el martillo ha gastado las escobillas nunca se deberán sustituir! el martillo deberá ser enviado a un servicio técnico oficial para efectuarle un mantenimiento de servicio. De esta única manera queda garantizado el perfecto funcionamiento y duración de la máquina.

Utilice solamente accesorios y repuestos AEG. En caso de necesitar reemplazar componentes no descritos, contacte con cualquiera de nuestras estaciones de servicio AEG (consultar lista de servicio técnicos)

Puede solicitar, en caso necesario, una vista despiezada del aparato bajo indicación del tipo de máquina y el número de seis dígitos en la placa indicadora de potencia en su Servicio de Postventa o directamente en Techtronic Industries GmbH, Max-Eyth-Straße 10, 71364 Winnenden, Germany.

**SÍMBOLOS**

Lea las instrucciones detenidamente antes de conectar la herramienta



Desconecte siempre el enchufe antes de llevar a cabo cualquier trabajo en la máquina.



Accesorio - No incluido en el equipo estándar, disponible en la gama de accesorios.



¡No deseche los aparatos eléctricos junto con los residuos domésticos! De conformidad con la Directiva Europea 2002/96/CE sobre residuos de aparatos eléctricos y electrónicos y su aplicación de acuerdo con la legislación nacional, las herramientas eléctricas cuya vida útil haya llegado a su fin se deberán recoger por separado y trasladar a una planta de reciclaje que cumpla con las exigencias ecológicas.



Clase de protección II, herramientas eléctricas, en las cuales la protección contra descargas eléctricas no sólo depende del aislamiento básico, sino en las cuales se adoptan medidas de protección adicionales como un doble aislamiento o un aislamiento reforzado.

## CARACTERÍSTICAS TÉCNICAS

	MH 5 E	KH 5 E
Número de produção.....	4421 92 01.....	4421 79 01.....
.....	4421 87 01.....	4421 75 01.....
.....	4123 72 01.....	4123 57 01.....
.....	4123 62 01.....	4123 27 01.....
.....	...000001-999999	...000001-999999
Potência absorvida nominal.....	1200 W.....	1200 W.....
Potência de saída.....	600 W.....	600 W.....
Nº de rotações em vazio.....	.....	300 min <sup>-1</sup>
Velocidade de rotação máxima em carga max.....	.....	300 min <sup>-1</sup>
Frequência de percussão em carga.....	2840 min <sup>-1</sup> .....	2840 min <sup>-1</sup> .....
Força de impacto individual conforme EPTA-Procedure 05/2009.....	8,5 J.....	8,5 J.....
Força de impacto individual (pre 2009).....	13 J.....	13 J.....
Ø de furo em betão.....	.....	40 mm
Brocas de coroa para tufeis para betão, tijolos e blocos sílico-calcário.....	.....	65 mm
Coroa dentada de perfurar para betão, tijolos e blocos sílico-calcário.....	.....	90 mm
Ø da gola de aperto.....	66 mm.....	66 mm.....
Peso nos termos do procedimento-EPTA 01/2003.....	6,2 kg.....	6,6 kg.....

### Informações sobre ruído KH 5 E

Valores de medida de acordo com EN 60 745.

O nível de ruído avaliado A do aparelho é tipicamente:

Nível da pressão de ruído (K = 3 dB(A)).....	99 dB (A)
Nível da potência de ruído (K = 3 dB(A)).....	110 dB (A)

### Use protectores auriculares!

### Informações sobre ruído MH 5 E

Normalmente o nível de pressão de ruído da

ferramenta é ..... 91 dB (A)

Valor de medição apurado em conformidade com 2005/88/CE junto ao ouvido do utilizador.

2005/88/CE: Procedimento de avaliação da conformidade nos termos do Anexo VI. Organismo notificado:

VDE Testing and Certification Institute, Merianstr. 28, 63069 Offenbach, Germany

Nível de potência acústica medido..... 101 dB (A)

Nível de potência acústica garantido..... 104 dB (A)

### Use protectores auriculares!

### Informações sobre vibração

Valores totais de vibração (soma dos vectores das três direcções) determinadas conforme EN 60745.

Valor de emissão de vibração a<sub>v</sub>:

Furar em betão: Valor de emissão da vibração a<sub>v</sub>..... 13 m/s<sup>2</sup>

Incerteza K = ..... 1,5 m/s<sup>2</sup>

Trabalho de ponteira: Valor de emissão da vibração a<sub>v</sub>..... 11,5 m/s<sup>2</sup>

Incerteza K = ..... 1,9 m/s<sup>2</sup>

## ATENÇÃO

O nível vibratório indicado nestas instruções foi medido em conformidade com um procedimento de medição normalizado na EN 60745 e pode ser utilizado para comparar entre si ferramentas eléctricas. O mesmo é também adequado para avaliar provisoriamente o esforço vibratório.

O nível vibratório indicado representa as principais aplicações da ferramenta eléctrica. Se, no entanto, a ferramenta eléctrica for utilizada para outras aplicações, com outras ferramentas adaptadas ou uma manutenção insuficiente, o nível vibratório poderá divergir. Isto pode aumentar consideravelmente o esforço vibratório ao longo de todo o período do trabalho.

Para uma avaliação exacta do esforço vibratório devem também ser considerados os tempos durante os quais o aparelho está desligado ou está a funcionar, mas não está efectivamente a ser utilizado. Isto pode reduzir consideravelmente o esforço vibratório ao longo de todo o período do trabalho.

Defina medidas de segurança suplementares para proteger o operador do efeito das vibrações, como por exemplo: manutenção da ferramenta eléctrica e das ferramentas adaptadas, manter as mãos quentes, organização das sequências de trabalho.

**⚠ ADVERTÊNCIA! Leia todas as instruções de segurança e todas as instruções.** O desrespeito das advertências e instruções apresentadas abaixo pode causar choque eléctrico, incêndio e/ou graves lesões. **Guarde bem todas as advertências e instruções para futura referência.**

## INSTRUÇÕES DE SEGURANÇA

**Sempre use a protecção dos ouvidos. A influência de ruídos pode causar surdez.**

**Sempre use os punhos adicionais fornecidos com o aparelho.** A perda de controlo pode causar feridas.

**Segure o aparelho nas superfícies de punho isoladas se estiver a executar trabalhos, nos quais a ferramenta de corte pode tocar em linhas eléctricas escondidas ou no próprio cabo.** O contacto da ferramenta de corte com uma linha sob tensão também pode colocar peças metálicas do aparelho sob tensão e levar a um choque eléctrico.

Aparelhos não estacionários, utilizados ao ar livre, devem ser protegidos por um disjuntor de corrente de defeito (FI, RCD, PRCD).

Usar sempre óculos de protecção ao trabalhar com a máquina. Recomenda-se a utilização de luvas de protecção, protectores para os ouvidos e máscara anti-poeiras.

Não remover aparas ou lascas enquanto a máquina trabalha.

Antes de efectuar qualquer intervenção na máquina, tirar a ficha da tomada.

Ao ligar à rede, a máquina deve estar desligada.

Manter sempre o cabo de ligação fora da zona de acção da máquina.

Ao trabalhar em paredes, tectos e soalhos prestar atenção a que não sejam atingidos cabos eléctricos e canalizações de gás e água.

O pó que resulta ao trabalhar pode ser nocivo para a saúde, por isso não devendo penetrar no corpo. Use uma máscara de protecção contra pó apropriada.

## UTILIZAÇÃO AUTORIZADA

KH 5 E: O martelo electro-pneumático tem aplicação universal para trabalhos de furar com percussão e trabalhos de ponteira em pedra e betão.

MH 5 E: O martelo presta-se a trabalhos de ponteira em pedra e betão.

Não use este produto de outra maneira sem ser a normal para o qual foi concebido.

## DECLARAÇÃO DE CONFORMIDADE CE

Declaramos sob responsabilidade exclusiva, que o produto descrito sob "Dados técnicos" corresponde com todas as disposições relevantes da directiva 2011/65/EU (RoHS), 2006/42/CE, 2004/108/CE, 2005/88/CE (MH5E) e dos seguintes documentos normativos harmonizados.

EN 60745-1:2009 + A11:2010

EN 60745-2-6:2010

EN 55014-1:2006 + A1:2009 + A2:2011

EN 55014-2:1997 + A1:2001 + A2:2008

EN 61000-3-2:2006 + A1:2009 + A2:2009

EN 61000-3-3:2008

Winnenden, 2013-04-03

Alexander Krug

Managing Director

Autorizado a reunir a documentação técnica.

Techtronic Industries GmbH

Max-Eyth-Straße 10

71364 Winnenden

Germany



## LIGAÇÃO À REDE

Só conectar à corrente alternada monofásica e só à tensão de rede indicada na placa de potência. A conexão às tomadas de rede sem contacto de segurança também é possível, pois trata-se duma construção da classe de protecção II.

## MANUTENÇÃO

Manter desobstruídos os rasgos de ventilação na carcaça da máquina.

Se as escovas de carvão estão gastas, adicionalmente à mudança das mesmas e ferramenta deve ser submetida a assistência. Isto irá assegurar longo tempo de vida útil bem como constante prontidão da máquina para o trabalho.

Utilizar apenas acessórios AEG e peças sobresselentes AEG. Os componentes cuja substituição não esteja descrita devem ser substituídos num serviço de assistência técnica AEG (consultar a brochura relativa à garantia/moradas dos serviços de assistência técnica).

Se for necessário, um desenho de explosão do aparelho pode ser solicitado do seu posto de assistência ao cliente ou directamente da Techtronic Industries GmbH,

Max-Eyth-Straße 10, 71364 Winnenden, Alemanha, indicando o tipo da máquina e o número de seis posições na chapa indicadora da potência.

## SYMBOLE



Leia atentamente o manual de instruções antes de colocar a máquina em funcionamento.



Antes de efectuar qualquer intervenção na máquina, tirar a ficha da tomada.



Acessório - Não incluído no equipamento normal, disponível como acessório.



Não deite ferramentas eléctricas no lixo doméstico! De acordo com a directiva europeia 2002/96/CE sobre ferramentas eléctricas e electrónicas usadas e a transposição para as leis nacionais, as ferramentas eléctricas usadas devem ser recolhidas em separado e encaminhadas a uma instalação de reciclagem dos materiais ecológica.



Classe de protecção II, ferramenta eléctrica, na qual a protecção contra choque eléctrico não só depende de um isolamento básico, mas na qual medidas de segurança suplementares, como isolamento duplo ou isolamento reforçado, são aplicadas.

**TECHNISCHE GEGEVENS**

	MH 5 E	KH 5 E
Productienummer .....	4421 92 01...	4421 79 01...
.....	4421 87 01...	4421 75 01...
.....	4123 72 01...	4123 57 01...
.....	4123 62 01...	4123 27 01...
.....	...000001-999999	...000001-999999
Nominaal afgegeven vermogen.....	1200 W	1200 W
Afgegeven vermogen .....	600 W	600 W
Onbelast toerental .....	300 min <sup>-1</sup>	300 min <sup>-1</sup>
Belast toerental .....	300 min <sup>-1</sup>	300 min <sup>-1</sup>
Aantal slagen belast max. ....	2840 min <sup>-1</sup>	2840 min <sup>-1</sup>
Slagkracht overeenkomstig EPTA-Procedure 05/2009 .....	8,5 J	8,5 J
Slagkracht (pre 2009).....	13 J	13 J
Boor-Ø in beton.....	40 mm	40 mm
Tunnel bit in concrete, bricks and limestone .....	65 mm	65 mm
Core cutter in concrete, bricks and limestone .....	90 mm	90 mm
Spanhals-Ø .....	66 mm	66 mm
Gewicht volgens de EPTA-procedure 01/2003.....	6,2 kg	6,6 kg

**Informatie over geluid KH 5 E**

Meetwaarden vastgesteld volgens EN 60 745.

Het kenmerkende A-gewogen geluidsniveau van de machine bedraagt:

Geluidsdruk niveau (K = 3 dB(A)) .....	99 dB (A)
Geluidsvermogen niveau (K = 3 dB(A)) .....	110 dB (A)

**Draag oorbeschermers!****Informatie over geluid MH 5 E**

Het kenmerkende A-gewaardeerde geluidsdruk niveau van de machine bedraagt .....

91 dB (A)

Meetwaarden volgens 2005/88/EG, gemeten bij het oor van de gebruiker.

2005/88/EG: conformiteitsverklaring volgens in bijlage VI benoemd door:

VDE Testing and Certification Institute, Merianstr. 28, 63069 Offenbach, Duitsland.

Gemeten geluidsdruk niveau .....	101 dB (A)
Gegarandeerd geluidsdruk niveau .....	104 dB (A)

**Draag oorbeschermers!****Informatie over trillingen**

Totale trillingswaarden (vectorsom van drie richtingen)

bepaald volgens EN 60745.

Trillingsemisiewaarde a<sub>v</sub>:

Hamerboren in beton: trillingsemisiewaarde a <sub>h</sub> .....	13 m/s <sup>2</sup>
Onzekerheid K = .....	1,5 m/s <sup>2</sup>
Hakken: trillingsemisiewaarde a <sub>h</sub> .....	11,5 m/s <sup>2</sup>
Onzekerheid K = .....	1,9 m/s <sup>2</sup>

**WAARSCHUWING**

De in deze aanwijzingen vermelde trillingsdruk is gemeten volgens een in EN 60745 genormeerde meetmethode en kan worden gebruikt voor de onderlinge vergelijking van apparaten. Hij is ook geschikt voor een voorlopige inschatting van de trillingsbelasting.

De aangegeven trillingsdruk geldt voor de meest gebruikelijke toepassingen van het elektrische apparaat. Wanneer het elektrische gereedschap echter voor andere doeleinden, met andere dan de voorgeschreven hulpstukken gebruikt of niet naar behoren onderhouden wordt, kan de trillingsdruk afwijken. Dit kan de waarde van de trillingsdruk over de hele werkperiode aanzienlijk verhogen.

Voor een nauwkeurige inschatting van de trillingsdruk moeten ook de tijden in aanmerking worden genomen dat het apparaat uitgeschakeld is of weliswaar loopt, maar niet werkelijk in gebruik is. Dit kan de waarde van de trillingsdruk over de hele werkperiode aanzienlijk verminderen.

Bepaal extra veiligheidsmaatregelen ter bescherming van de bediener tegen de inwerking van trillingen, bijvoorbeeld: onderhoud van elektrische gereedschappen en apparaten, warmhouden van de handen, organisatie van de werkprocessen.

**⚠ WAARSCHUWING! Lees alle veiligheidsinstructies en aanwijzingen.** Als de waarschuwingen en voorschriften niet worden opgevolgd, kan dit een elektrische schok, brand of ernstig letsel tot gevolg hebben.  
**Bewaar alle waarschuwingen en voorschriften voor toekomstig gebruik.**

**VEILIGHEIDSADVIEZEN**

**Draag oorbeschermers. Blootstelling aan geluid** kan het gehoor beschadigen.

**Gebruik de bij de machine geleverde zijhandgreep.** Verlies aan controle kan tot persoonlijk letsel leiden.

**Houd het apparaat alléén aan de geïsoleerde grijpvlakken vast, wanneer u werkzaamheden uitvoert waarbij het snijgereedschap verborgen stroomleidingen of de eigen apparaatkabel zou kunnen raken.** Het contact van het snijgereedschap met een spanningvoerende leiding kan de metalen apparaatdelen onder spanning zetten en zo tot een elektrische schok leiden.

Verplaatsbaar gereedschap moet bij het gebruik buiten aan een aardlekschakelaar (FI,RCD,PRCD) aangesloten worden.

Bij het werken met de machine altijd een veiligheidsbril dragen. Werkhandschoenen en stofkapje voor de mond worden aanbevolen.

Spanen of splinters mogen bij draaiende machine niet worden verwijderd.

Voor alle werkzaamheden aan de machine de stekker uit de kontaktdoos trekken.

Machine alleen uitgeschakeld aan het net aansluiten. Snoer altijd buiten werkbereik van de machine houden.

Bij het werken in wanden, plafonds of vloeren oppassen voor elektriciteitsdraden, gas- of waterleidingen.

Het gedurende het werken vrijkomende stof is doorgaans schadelijk voor de gezondheid en mag niet met het lichaam in aanraking komen. Draag derhalve een geschikt stofbeschermingsmasker.

**VOORGESCHREVEN GEBRUIK VAN HET SYSTEEM**

MH 5 E: De boorhamer is universeel inzetbaar voor hamerboren en hakken in steen en beton.

KH 5 E: De hamer kan worden toegepast voor hakken in steen en beton.

Dit apparaat uitsluitend gebruiken voor normaal gebruik, zoals aangegeven.

**EC - VERKLARING VAN OVEREENSTEMMING**

Wij verklaren in uitsluitende verantwoording dat het onder 'Technische gegevens' beschreven product overeenstemt met alle relevante voorschriften van de richtlijn 2011/65/EU (RoHS), 2006/42/EG, 2004/108/EG, 2005/88/EG (MH5E) en de volgende geharmoniseerde normatieve documenten:

EN 60745-1:2009 + A11:2010  
EN 60745-2-6:2010  
EN 55014-1:2006 + A1:2009 + A2:2011  
EN 55014-2:1997 + A1:2001 + A2:2008  
EN 61000-3-2:2006 + A1:2009 + A2:2009  
EN 61000-3-3:2008

Winnenden, 2013-04-03



Alexander Krug

Managing Director



Gemachtigd voor samenstelling van de technische documenten

Techtronic Industries GmbH  
Max-Eyth-Straße 10  
71364 Winnenden  
Germany

**NETAANSLUITING**

Uitsluitend op éénfase-wisselstroom en uitsluitend op de op het typeplaatje aangegeven netspanning aansluiten. Aansluiting is ook mogelijk op een stekerdoos zonder aardcontact mogelijk, omdat het is ontworpen volgens veiligheidsklasse II.

**ONDERHOUD**

Altijd de luchtspleten van de machine schoonhouden.

Belangrijke tip! Versleten koolborstels tijdig door een service-werkplaats laten vervangen. Dit verhoogt de levensduur van de machine en garandeert dat de machine altijd direct klaar is voor gebruik.

Gebruik uitsluitend AEG toebehoren en onderdelen. Indien componenten die moeten worden vervangen niet zijn beschreven, neem dan contact op met een officieel AEG servicecentrum (zie onze lijst met servicecentra).

Zo nodig kan een explosietekening van het apparaat worden aangevraagd bij uw klantenservice of direct bij Techtronic Industries GmbH, Max-Eyth-Straße 10, 71364 Winnenden, Duitsland onder vermelding van het machinetype en het zescijferige nummer op het typeplaatje.

**SYMBOLEN**

Graag instructies zorgvuldig doorlezen vóórdat u de machine in gebruik neemt.



Voor alle werkzaamheden aan de machine de stekker uit de kontaktdoos trekken.



Toebehoren - Wordt niet meegeleverd. Is apart leverbaar. Zie hiervoor het toebehorenprogramma.



Geef elektrisch gereedschap niet met het huisvuil mee! Volgens de Europese richtlijn 2002/96/EG inzake oude elektrische en elektronische apparaten en de toepassing daarvan binnen de nationale wetgeving, dient gebruikt elektrisch gereedschap gescheiden te worden ingezameld en te worden afgevoerd naar een recycle bedrijf dat voldoet aan de geldende milieu-eisen.



Beschermingsklasse II, elektrisch gereedschap waarbij de bescherming tegen elektrische schokken niet afhankelijk is van de basisisolatie, maar waarin extra veiligheidsmaatregelen worden toegepast zoals dubbele of versterkte isolatie.



TEKNISKE DATA	MH 5 E	KH 5 E
Produktionsnummer .....	4421 92 01...	4421 79 01...
.....	4421 87 01...	4421 75 01...
.....	4123 72 01...	4123 57 01...
.....	4123 62 01...	4123 27 01...
.....	...000001-999999	...000001-999999
Nominal optagen effekt.....	1200 W	1200 W
Afgiven effekt.....	600 W	600 W
Omdrejningstal, ubelastet.....	.....	300 min <sup>-1</sup>
Omdrejningstal max., belastet.....	.....	300 min <sup>-1</sup>
Slagantal belastet max.....	2840 min <sup>-1</sup>	2840 min <sup>-1</sup>
Enkelt slagstyrke iht. EPTA Procedure 05/2009 .....	8,5 J	8,5 J
Enkelt slagstyrke (pre 2009) .....	13 J	13 J
Bor-Ø i beton .....	.....	40 mm
Tunnelbor i beton, tegl og kalksandsten.....	.....	65 mm
Hulborekrone i beton, tegl og kalksandsten .....	.....	90 mm
Halsdiameter .....	66 mm	66 mm
Vægt svarer til EPTA-procedure 01/2003.....	6,2 kg	6,6 kg

#### Støjinformation KH 5 E

Måleværdier beregnes iht. EN 60 745.

Værktøjets A-vurderede støjniveau er typisk:

Lydtrykniveau (K=3 dB(A)) .....	99 dB (A)
Lydeffekt niveau (K=3 dB(A)) .....	110 dB (A)

**Brug høreværn!**

#### Støjinformation MH 5 E

Værktøjets A-vægtede lydtrykniveau er typisk ..... 91 dB (A)

Målt værdi i.h.t. 2005/88/EF på brugerens øre.

2005/88/EF: Konformitetsvurdering i.h.t. bilag VI. Sted:

VDE Testing and Certification Institute,

Merianstr. 28,

63069 Offenbach,

Germany

Målt lydeffektniveau ..... 101 dB (A)

Garanteret lydeffektniveau ..... 104 dB (A)

**Brug høreværn!**

#### Vibrationsinformation

Samlede vibrationsværdier (værdisum for tre retninger) beregnet iht. EN 60745.

Vibrationseksponering  $a_n$ :

Hammerboring i beton: Svingningsemissionstal  $a_n$  ..... 13 m/s<sup>2</sup>

Usikkerhed K = ..... 1,5 m/s<sup>2</sup>

Mejsle: Svingningsemissionstal  $a_n$  ..... 11,5 m/s<sup>2</sup>

Usikkerhed K = ..... 1,9 m/s<sup>2</sup>

#### ADVARSEL

Svingningsniveauet, som er angivet i disse anvisninger, er målt i henhold til standardiseret måleprocedure ifølge EN 60745 og kan anvendes til indbyrdes sammenligning mellem el-værktøjer. Svingningsniveauet er ligeledes egnet som foreløbigt skøn over svingningsbelastningen.

Det angivne svingningsniveau er baseret på el-værktøjets primære anvendelsesformål. Hvis el-værktøjet benyttes til andre formål, med andet indsatsværktøj eller ikke vedligeholdes tilstrækkeligt, kan svingningsniveauet afvige. Dette kan øge svingningsbelastningen over den samlede arbejdsperiode betydeligt.

For en nøjagtig vurdering af svingningsbelastningen skal der også tages højde for de tidsperioder, hvor apparatet er slukket, eller hvor apparatet kører, men uden at være i anvendelse. Dette kan reducere svingningsbelastningen over den samlede arbejdsperiode betydeligt.

Supplerende sikkerhedsforanstaltninger til beskyttelse af brugeren mod påvirkninger fra svingninger skal iværksættes, f.eks.: Vedligeholdelse af el-værktøj og indsatsværktøj, varmholdelse af hænder, organisering af arbejdsprocesser.

**ADVARSEL! Læs alle sikkerhedsinformationer og instruktioner.** I tilfælde af manglende overholdelse af advarselshenvisningerne og instrukserne er der risiko for elektrisk stød, brand og/eller alvorlige kvæstelser.  
**Opbevar alle advarselshenvisninger og instrukser til senere brug.**

#### SIKKERHEDSHENVISNINGER

**Bær høreværn. Støjpåvirkning** kan bevirke tab af hørelse.

**Brug de ekstra håndtag, som følger med apparatet.** Hvis kontrollen mistes, kan det medføre personskade.

**Hold maskinen fast i de isolerede gribeblader, når du udfører arbejde, hvor der er risiko for, at skæreværktøjet kan ramme skjulte strømledninger eller**

**værktøjets egen ledning.** Kommer skæreværktøjet i kontakt med en strømførende ledning, kan maskinens metaldele komme under spænding og give elektrisk stød.

Stikdåser udenørs skal være forsynet med fejlstrømssikringskontakter (FI,RCD,PRCD). Det forlanger installationsforskriften for Deres elektroanlæg. Overhold dette, når De bruger vores maskiner.

Når der arbejdes med maskinen, skal man have beskyttelsesbriller på. Beskyttelsehandsker, skridsikre sko, høreværn og forklæde anbefales.

Spåner eller splinter må ikke fjernes, medens maskinen kører.

Før ethvert arbejde ved maskinen skal stikket tages ud af stikdåsen.

Maskinen slutes kun udkoblet til stikdåsen.

Tilslutningskablet holdes hele tiden væk fra maskinens arbejdsområde. Kablet ledes altid bort bag om maskinen.

Ved arbejdeboring i væg, loft eller gulv skal man passe på elektriske kabler, gas- og vandledninger.

Støv, som opstår under arbejdet, er ofte sundhedsfarligt og bør ikke trænge ind i kroppen. Benyt egnet åndedrætsværn.

#### TILTÆNKT FORMÅL

KH 5 E: Borehammeren kan bruges universelt til hammerboring og mejsling i sten og beton.

MH 5 E: Hammeren kan benyttes til mejsling i sten og beton.

Produktet må ikke anvendes på anden måde og til andre formål end foreskrevet.

#### CE-KONFORMITETSERKLÆRING

Vi erklærer som eneansvarlig, at det under „Tekniske data“ beskrevne produkt stemmer overens med alle relevante forskrifter, der følger af direktiv 2011/65/EU (RoHS), 2006/42/EF, 2004/108/EF, 2005/88/EF (MH5E) samt af følgende harmoniserede normative dokumenter:

EN 60745-1:2009 + A11:2010

EN 60745-2-6:2010

EN 55014-1:2006 + A1:2009 + A2:2011

EN 55014-2:1997 + A1:2001 + A2:2008

EN 61000-3-2:2006 + A1:2009 + A2:2009

EN 61000-3-3:2008

Winnenden, 2013-04-03



Alexander Krug

Managing Director

Autoriseret til at udarbejde de tekniske dokumenter.

Techtronic Industries GmbH

Max-Eyth-Straße 10

71364 Winnenden

Germany



#### NETTILSLUTNING

Tilslutning må kun foretages til enfaset vekselstrøm og kun til en netspænding, som er i overensstemmelse med angivelsen på mærkepladen. Tilslutning kan også ske til stikdåser uden beskyttelseskontakt, da kapslingsklasse II foreligger.

#### VEDLIGEHODELSE

Hold altid maskinens ventilationsåbninger rene.

I forbindelse med udskiftning af nedslidte kul anbefales det, at maskinen indsendes til et autoriseret serviceværksted for almindelig service-check. Det giver optimal sikkerhed for altid funktionsdygtig maskine og lang levetid.

Brug kun AEG-tilbehør og AEG-reservedele. Komponenter, hvor udskiftningsproceduren ikke er beskrevet, skal skiftes ud hos et AEG-servicested (se brochure garanti/kundeserviceadresser).

Hvis det er nødvendigt, kan der bestilles en sprængskitse af værktøjet. Angiv herved venligst maskintypen samt det seksificerede nummer på mærkepladen og bestil tegningen hos din lokale kundeserviceafdeling eller direkte hos Techtronic Industries GmbH, Max-Eyth-Straße 10, 71364 Winnenden, Tyskland.

#### SYMBOLER



Læs brugsanvisningen nøje før ibrugtagning.



Før ethvert arbejde ved maskinen skal stikket tages ud af stikdåsen.



Tilbehør - Ikke inkluderet i leveringsomfanget, køb købes som tilbehør.



Elværktøj må ikke bortskaffes som almindeligt affald! I henhold til det europæiske direktiv 2002/96/EF om bortskaffelse af elektriske og elektroniske produkter og gældende national lovgivning skal brugt Iværktøj indsamles separat og bortskaffes på en måde, der skåner miljøet mest muligt.



Kapslingsklasse II, el-værktøj, hvor beskyttelsen mod elektrisk stød ikke kun afhænger af basisisoleringen, men hvor beskyttelsesforanstaltninger, såsom dobbelt isolering eller forstærket isolering, tillige finder anvendelse.

TEKNISKE DATA	MH 5 E	KH 5 E
Produksjonsnummer.....	4421 92 01...	4421 79 01...
.....	4421 87 01...	4421 75 01...
.....	4123 72 01...	4123 57 01...
.....	4123 62 01...	4123 27 01...
.....	...000001-999999	...000001-999999
Nominell inngangseffekt.....	1200 W.....	1200 W.....
Avgitt effekt.....	600 W.....	600 W.....
Tomgangsturtall.....	.....	300 min <sup>-1</sup>
Lastturtall maks.....	.....	300 min <sup>-1</sup>
Lastslagttall maks.....	2840 min <sup>-1</sup> .....	2840 min <sup>-1</sup>
Enkeltslagstyrke tilsvarende EPTA-Procedure 05/2009.....	8,5 J.....	8,5 J.....
Enkeltslagstyrke (pre 2009).....	13 J.....	13 J.....
Bor-Ø i betong.....	.....	40 mm
Tunnelbor i betong, tegl og kalkstein.....	.....	65 mm
Hulborkrone i betong, tegl og kalkstein.....	.....	90 mm
Spennhals-Ø.....	66 mm.....	66 mm
Vekt i henhold til EPTA-Prosedyren 01/2003.....	6,2 kg.....	6,6 kg

#### Støyinformasjon KH 5 E

Måleverdier fastslått i samsvar med EN 60 745.

Det typiske A-bedømte støynivået for maskinen er:

Lydtryknivå (K = 3dB(A)).....	99 dB (A)
Lydeffektnivå (K = 3dB(A)).....	110 dB (A)

#### Bruk hørselsvern!

#### Støyinformasjon MH 5 E

Det A-bedømte lydnivået til maskinen er:.....91 dB (A)

Måleverdi beregnet i henhold til 2005/88/EF ved brukerens øre.

2005/88/EF: Samsvarsevalueringsprosess i henhold til vedlegg VI. Nevnt kontor:

VDE Testing and Certification Institute, Merianstr. 28, 63069 Offenbach, Tyskland

Målt lydeffektnivå.....	101 dB (A)
Garantert lydeffektnivå.....	104 dB (A)

#### Bruk hørselsvern!

#### Vibrasjonsinformasjon

Totale svingningsverdier (vektorsum fra tre retninger) beregnet jf. EN 60745.

Svingningsemissjonsverdi  $a_h$ :

Hammerboring i betong: svingningens emissjonsverdi  $a_h$ .....13 m/s<sup>2</sup>

Usikkerhet K = .....1,5 m/s<sup>2</sup>

Meisling: svingningens emissjonsverdi  $a_h$ .....11,5 m/s<sup>2</sup>.....9 m/s<sup>2</sup>

Usikkerhet K = .....1,9 m/s<sup>2</sup>.....1,9 m/s<sup>2</sup>

#### ADVARSEL

Svingningsnivået som er angitt i denne instruksjonen er målt i overensstemmelse med målemetoden normert i direktiv EN 60745 og kan brukes til å sammenligne elektromaskiner med hverandre. Den egner seg også for en foreløpig vurdering av svingningsbelastningen.

Det angitte svingningsnivået representerer de hovedsaklige bruk av elektroverktøyet. Men anvendes elektroverktøyet for andre bruk med avvikende utskiftbare verktøy eller vedlikeholdet er utilstrekkelig, kan svingningsnivået være avvikende.

Dette kan forhøye svingningsbelastning betydelig over hele arbeidsperioden. For en nøyaktig vurdering av svingningsbelastningen må også det tas hensyn til tiden apparatet er avslått eller står på, men ikke er i bruk. Dette kan redusere svingningsbelastningen betydelig over hele arbeidsperioden.

Innfør også ekstra sikkerhetstiltak for å beskytte bruker mot utvirkningen av svingningene. Disse kan f.eks. være: vedlikehold av elektroverktøyet og det utskiftbare verktøyet, holde hendene varme, organisasjon av arbeidsforløpet.

**⚠ OBS! Les alle sikkerhetsinstruksjoner og bruksanvisninger.** Feil ved overholdelsen av advarslene og nedenstående anvisninger kan medføre elektriske støt, brann og/eller alvorlige skader.  
**Ta godt vare på alle advarslene og informasjonene.**

#### SPESEILLE SIKKERHETSHENVISNINGER

**Bruk hørselsvern. Støy kan føre til tap av hørselen.**

**Bruk de med apparatet medleverte tileggshandtak.** Tap av kontrollen kan føre til skader.

**Hold apparatet i de isolerte holdeflatene, når det arbeides på steder hvor elektroverktøyet kan treffe skjulte strømedninger eller verktøyet egen kabel.** Kontakt med en ledning som er under spenning, kan også

sette metalldele til apparatet under spenning og føre til et elektrisk slag.

Stikkontakter utendørs må være utstyrt med feilstrøm-sikkerhetsbryter (FI,RCD,PRCD). Dette forlanges av installasjonsforskriften for elektroanlegg. Vennligst følg dette når du bruker vårt apparat.

Bruk alltid vernebrille når du arbeider med maskinen. Det anbefales å bruke arbeidshansker, faste og sklisliske sko og forkle.

Spon eller fliser må ikke fjernes mens maskinen er i gang.

Trekk støpslet ut av stikkkontakten før du begynner arbeider på maskinen.

Maskinen må være slått av når den koples til stikkkontakten.

Hold ledningen alltid vekk fra maskinens virkeområde. Før ledningen alltid bakover fra maskinen.

Pass på kabler, gass- og vannledninger når du arbeider i vegger, tak eller gulv.

Støvet som oppstår ved arbeidet er ofte helsefarlig og skal ikke komme i kontakt med kroppen. Bruk derfor verneemaske som er egnet for støv.

#### FORMÅLSMESSIG BRUK

KH 5 E: Borhammeren kan brukes universelt til hammerboring og meisling i steinarter og betong.

MH 5 E: Hammeren kan brukes for meisling i steinarter og betong.

Dette apparatet må kun brukes til de oppgitte formål.

#### CE-SAMSVARSERKLÆRING

Vi erklærer i alene ansvar at produktet beskrevet i „Tekniske data“ overensstemmer med alle relevante forskrifter til Eu direktiv 2011/65/EU (RoHS), 2006/42/EF, 2004/108/EF, 2005/88/EF (MH5E) og de følgende harmoniserte normative dokumentene.

EN 60745-1:2009 + A11:2010

EN 60745-2-6:2010

EN 55014-1:2006 + A1:2009 + A2:2011

EN 55014-2:1997 + A1:2001 + A2:2008

EN 61000-3-2:2006 + A1:2009 + A2:2009

EN 61000-3-3:2008

Winnenden, 2013-04-03

*Alexander Krug*

Alexander Krug

Managing Director



Autorisert til å utarbeide den tekniske dokumentasjonen

Techtronic Industries GmbH

Max-Eyth-Straße 10

71364 Winnenden

Germany

#### NETTILKOPLING

Skal bare tilsluttes enfasevekselstrøm og bare til den på skiltet angitte nettspenning. Tilslutning til stikkontakter uten jordet kontakt er mulig fordi beskyttelse beskyttelsesklasse II er forhanden.

#### VEDLIKEHOLD

Hold alltid luftenåpningene på maskinen rene.

Når kullbørstene er slitte bør det i tillegg til at disse skiftes ut gjennomføres en servide i et serviceverksted. Dette forlenger maskinens levetid og garanterer en stadig driftsberedskap.

Bruk kun AEG tilbehør og AEG reservedeler. Komponenter der utskifting ikke er beskrevet skal skiftes ut hos AEG kundeservice (se brosjyre garanti/kundeserviceadresser).

Ved behov kan det fås en eksplosjonstegning av apparatet hos kundeservice eller direkte hos Techtronic Industries GmbH, Max-Eyth-Straße 10, 71364 Winnenden, Germany ved angivelse av maskinens type og det sekstallige nummeret på maskinens skilt.

#### SYMBOLER



Les nøye gjennom bruksanvisningen før maskinen tas i bruk.



Trekk støpslet ut av stikkkontakten før du begynner arbeider på maskinen.



Tilbehør - inngår ikke i leveransen, anbefalt komplettering fra tilbehørsprogrammet.



Kast aldri elektroverktøy i husholdningsavfallet! I henhold til EU-direktiv 2002/96/EF om kasserte elektriske og elektroniske produkter og direktivets iverksetting i nasjonal rett, må elektroverktøy som ikke lenger skal brukes, samles separat og returneres til et miljøvennlig gjenvinningsanlegg.



Verneklasse II, elektroverktøy, vern mot elektriske slag beror ikke bare på basisisoleringen, men også på at i tillegg verneiltak som dobbelte isolering eller forsterket isolering anvendes.



TEKNISKA DATA	MH 5 E	KH 5 E
Produktionsnummer .....	4421 92 01... ..	4421 79 01... ..
.....	4421 87 01... ..	4421 75 01... ..
.....	4123 72 01... ..	4123 57 01... ..
.....	4123 62 01... ..	4123 27 01... ..
.....	...000001-999999	...000001-999999
Nominell upptagen effekt .....	1200 W .....	1200 W .....
Uteffekt .....	600 W .....	600 W .....
Obelastat varvtal .....	.....	300 min <sup>-1</sup> .....
Belastat varvtal .....	.....	300 min <sup>-1</sup> .....
Belastat slagtal max. ....	2840 min <sup>-1</sup> .....	2840 min <sup>-1</sup> .....
Enkelslagstyrka enligt EPTAProcedure 05/2009 .....	8,5 J .....	8,5 J .....
Enkelslagstyrka (pre 2009) .....	13 J .....	13 J .....
Borrdiam. in betong .....	.....	40 mm .....
Tunnelborring i betong, tegel och kalksandsten .....	.....	65 mm .....
Borrkronor i betong, tegel och kalksandsten .....	.....	90 mm .....
Maskinhals diam. ....	66 mm .....	66 mm .....
Vikt enligt EPTA 01/2003 .....	6,2 kg .....	6,6 kg .....

#### Bullerinformation KH 5 E

Mätvärdena har tagits fram baserade på EN 60 745.

A-värdet av maskinens ljudnivå utgår:

Ljudtrycksnivå (K = 3 dB(A)) .....	99 dB (A)
Ljudeffektsnivå (K = 3 dB(A)) .....	110 dB (A)

#### Använd hörselskydd!

#### Bullerinformation MH 5 E

A-värdet av maskinens ljudtrycksnivå är ..... 91 dB (A)

Värdet uppmätt enligt 2005/88/EG vid operatörens öra.

2005/88/EG: Förfarande för att säkerställa

överensstämmelsen enligt bilaga VI.

Anmält organ:

VDE Testing and Certification Institute, Merianstr. 28,  
63069 Offenbach, Germany

Uppmätt ljudtrycksnivå .....
 101 dB (A) |

Garanterad ljudtrycksnivå .....
 104 dB (A) |

#### Använd hörselskydd!

#### Vibrationsdata

Totala vibrationsvärden (vektorsumma ur tre riktningar)

framtaget enligt EN 60745.

Vibrationsemissionsvärde  $a_{hv}$ :

Hammarboring in betong: svängningsemissionsvärde  $a_{hv}$  .....
 13 m/s<sup>2</sup> |

Onoggrannhet K = .....
 1,5 m/s<sup>2</sup> |

Mejsla: svängningsemissionsvärde  $a_{hv}$  .....
 11,5 m/s<sup>2</sup> |

Onoggrannhet K = .....
 1,9 m/s<sup>2</sup> |

#### VARNING

Den i de här anvisningarna angivna vibrationsnivån har uppmätts enligt ett i EN 60745 normerat mätförfarande och kan användas vid jämförelse mellan olika elverktyg. Nivån är även lämplig att använda vid en preliminär bedömning av vibrationsbelastningen.

Den angivna vibrationsnivån representerar den huvudsakliga användningen av det aktuella elverktyget. Men om elverktyget ska användas i andra användningsområden, tillsammans med avvikande insatsverktyg eller efter otillräckligt underhåll, kan vibrationsnivån skilja sig. Det kan öka vibrationsbelastningen betydligt under hela arbetstiden.

För att få en exaktare bedömning av vibrationsbelastningen ska även den tid beaktas, under vilken elverktyget är avstängt eller är påslaget, utan att det verkligen används. Det kan reducera vibrationsbelastningen betydligt under hela arbetstiden.

Lägg som skydd för användaren fast extra säkerhetsåtgärder mot vibrationernas verkan, som till exempel: underhåll av elverktyg och insatsverktyg, varmhållning av händer och organisering av arbetsförlopp.

**⚠ VARNING! Läs all säkerhetsinformation och alla anvisningar.** Fel som uppstår till följd av att anvisningarna nedan inte följts kan orsaka elstöt, brand och/eller allvarliga kroppsskador.

**Förvara alla varningar och anvisningar för framtida bruk.**

#### SÄKERHETSUTRUSTNING

**Bär hörselskydd. Bullerbelastning kan orsaka hörselskador.**

**Använd de extrahandtag som levereras tillsammans med maskinen.** Förlust av kontrollen kan leda till personskaador.

**Håll fast apparaten med hjälp av de isolerade greppytorna när du utför arbeten där arbetsverktyget skulle kunna träffa på dolda elledningar eller kablar.** Om man kommer i kontakt med en spänningsförande ledning, så kan även de delar på verktyget som är av metall bli spänningsförande och leda till att man får en elektrisk stöt.

Anslut alltid verktyget till via en felströmbrytare (FI, RCD, PRCD) vid användning utomhus.

Använd alltid skyddsglasögon, skyddshandskar och hörselskydd.

Avlägsna aldrig spån eller flisor när maskinen är igång.

Drag alltid ur kontakten när du utför arbeten på maskinen.

Maskinen skall vara fränkopplad innan den anslutes till väggurtag.

Nätkabeln skall alltid hållas ifrån arbetsområdet. Lägg kabeln bakåt i förhållande till arbetsriktningen.

Vid arbetenborring i vägg, tak eller golv, var alltid observant på befintliga el-, gas- eller vattenledningar.

Det damm som bildas under arbetets gång är ofta hälsofarligt och det ska inte komma in i kroppen. Bär därför lämplig skyddsmask.

#### ANVÄND MASKINEN ENLIGT ANVISNINGARNA

KH 5 E: Borrhammaren kan universell användas för hammarboring och mejsling i sten och betong.

MH 5 E: Hammaren kan användas till mejsling i sten och betong.

Maskinen får endast användas för angiven tillämpning.

#### CE-FÖRSÄKRAN

Vi intygar och ansvarar för att den produkt som beskrivs under "Tekniska data" överensstämmer med alla relevanta bestämmelser i direktiv 2011/65/EU (RoHS), 2006/42/EG, 2004/108/EG, 2005/88/EF (MH5E) och följande harmoniserade normerande dokument:

EN 60745-1:2009 + A11:2010

EN 60745-2-6:2010

EN 55014-1:2006 + A1:2009 + A2:2011

EN 55014-2:1997 + A1:2001 + A2:2008

EN 61000-3-2:2006 + A1:2009 + A2:2009

EN 61000-3-3:2008

Winnenden, 2013-04-03



Alexander Krug

Managing Director

Befullmäktigad att sammanställa teknisk dokumentation.

Techtronic Industries GmbH

Max-Eyth-Straße 10

71364 Winnenden

Germany



#### NÄTANSLUTNING

Får endast anslutas till 1-fas växelström och till den spänning som anges på dataskylten. Anslutning kan även ske till eluttag utan skyddskontakt, eftersom konstruktionen motsvarar skyddsklass II.

#### SKÖTSEL

Se till att motorhöljets luftslitsar är rena.

Viktigt! I samband med kolbyten är en översyn på serviceverkstad att rekommendera. Detta för att höja maskinens livslängd och garantera ytterligare driftsäkerhet.

Använd endast AEG-tillbehör och AEG-reservdelar.

Komponenter, för vilka inget byte beskrivs, skall bytas ut hos AEG-kundtjänst (se broschyren garanti-/kundtjänstadresser).

Vid behov kan du rekvirera apparatens sprängskiss antingen hos kundservice eller direkt hos Techtronic Industries GmbH, Max-Eyth-Straße 10, 71364 Winnenden, Germany. Du ska då ange maskintypen och numret på sex siffror som står på effektskylten.

#### SYMBOLER



Läs instruktionen noga innan du startar maskinen.



Drag alltid ur kontakten när du utför arbeten på maskinen.



Tillbehör - Ingår ej i leveransomfånget, erhålles som tillbehör.



Elektriska verktyg får inte kastas i hushållssoporna! Enligt direktivet 2002/96/EG som avser äldre elektrisk och elektronisk utrustning och dess tillämpning enligt nationell lagstiftning ska uttjänta elektriska verktyg sorteras separat och lämnas till miljövänlig återvinning.



Skyddsklass II, elverktyg där skyddet mot elektriska stötar inte bara hänförs sig till en basisolering, utan som också har extra skyddsanordningar, som t.ex. en dubbel isolering eller en förstärkt isolering.

TEKNISET ARVOT	MH 5 E	KH 5 E
Tuotantonumero .....	4421 92 01...	4421 79 01...
.....	4421 87 01...	4421 75 01...
.....	4123 72 01...	4123 57 01...
.....	4123 62 01...	4123 27 01...
.....	...000001-999999	...000001-999999
Nimellinen teho.....	1200 W	1200 W
Antoteho .....	600 W	600 W
Kuormittamaton kierros/luku .....	300 min <sup>-1</sup>	300 min <sup>-1</sup>
Kuormitettu kierros/luku maks. ....	300 min <sup>-1</sup>	300 min <sup>-1</sup>
Kuormitettu iskutaajuus .....	2840 min <sup>-1</sup>	2840 min <sup>-1</sup>
Kiinnitysiskun voimakkuus vastaa EPTA-Procedure 05/2009 .....	8,5 J	8,5 J
Kiinnitysiskun voimakkuus (pre 2009) .....	13 J	13 J
Poran ø betoniin .....	40 mm	40 mm
Tunnelipora betonin, tiilen ja kalkin poraukseen.....	65 mm	65 mm
Kruunupora betonin, tiilen ja kalkin poraukseen.....	90 mm	90 mm
Kiinnityskaulan ø .....	66 mm	66 mm
Paino EPTA-menettelyn 01/2003 mukaan.....	6,2 kg	6,6 kg

#### Melunpäästötiedot KH 5 E

Mitta-arvot määritetty EN 60 745 mukaan.

Koneen tyyppillinen A-luokitettu melutaso:

Melutaso (K = 3 dB(A)).....	99 dB (A)
Äänenvoimakkuus (K = 3 dB(A)).....	110 dB (A)

**Käytä kuulosuojaimia!**

#### Melunpäästötiedot MH 5 E

Yleensä työkalun A-luokan melutaso ..... 91 dB (A)

Arvot mitattu 2005/88/EG perusteella käyttäjän korvan kohdalta.

2005/88/EG: Yhdenmukaisuuden arviointiprosessi liitteen VI mukaan. Vastaava organisaatio:

VDE Testing and Certification Institute, Merianstr. 28, 63069 Offenbach, Saksa

Mitattu äänenvoiman taso .....	101 dB (A)
Taattu äänenvoiman taso .....	104 dB (A)

**Käytä kuulosuojaimia!**

#### Tärinätieto

Värähtelyn yhteisarvot (kolmen suunnan vektorisumma)

mitattuna EN 60745 mukaan.

Värähtelyemissioarvo  $a_h$ :

Vasaraporaukseen, betoniin: värähtelyn päästöarvo $a_h$ .....	13 m/s <sup>2</sup>
Epävarmuus K = .....	1,5 m/s <sup>2</sup>
talttaus: värähtelyn päästöarvo $a_h$ .....	11,5 m/s <sup>2</sup>
Epävarmuus K = .....	1,9 m/s <sup>2</sup>

#### VAROITUS

Näissä ohjeissa mainittu värähtelytaso on mitattu EN 60745 -standardin mukaisella mittausmenetelmällä ja sitä voidaan käyttää sähkötyökalujen vertaamiseen. Sitä voidaan käyttää myös värähtelyrasituksen väliaikaiseen arviointiin.

Mainittu värähtelytaso edustaa sähkötyökalun pääasiallista käyttöä. Jos sähkötyökalua kuitenkin käytetään muihin tehtäviin, poikkeavin työkaluin tai riittämättömästi huoltaen, värähtelytaso voi olla erilainen. Se voi korottaa värähtelyrasitusta koko työajan osalta.

Tarkan värähtelyrasituksen toteamiseen tulee ottaa huomioon aika, jona laite on kytketty pois tai on kylläkin päällä, mutta ei käytössä. Se voi pienentää värähtelyrasitusta koko työajan osalta.

Määrittele lisäturvatoimenpiteitä käyttäjän suojaamiseksi värinöiden vaikutukselta, kuten esimerkiksi: sähkötyökalujen ja käyttötyökalujen huolto, käsien lämpimän pitäminen, työvaiheiden organisaatio.

**VAROITUS! Lue kaikki turvallisuusmääräykset ja ohjeet.** Turvallisuusohjeiden noudattamisen laiminlyönti saattaa johtaa sähköiskuun, tulipaloon ja/tai vakavaan loukkaantumiseen.

**Säilytä kaikki turvallisuus- ja muut ohjeet tulevaisuutta varten.**

#### TURVALLISUUSOHJEET

**Käytä korvasuojia. Altistuminen melulle voi vahingoittaa kuuloa.**

**Käytä koneen mukana toimitettua apukahvaa.** Koneen hallinnan menetys saattaa aiheuttaa henkivahinkoja.

**Pitele laitetta vain eristetyistä tarttumapinnoista, kun suoritat sellaisia töitä, joissa leikkaustyökalu saattaa osua piilossa oleviin sähköjohtoihin tai omaan liitäntäjohtoon.** Leikkaustyökalun yhteys jännitteelliseen

johtoon saattaa tehdä laitteen metalliset osat jännitteellisiksi ja aiheuttaa sähköiskun.

Ulkokäytössä olevat pistorasiat on varustettava vikavirtasuojajakytimillä (FI, RCD PRCD) sähkölaitteistosi asennusmääräyksen mukaisesti. Muista tarkistaa, että laite liitetään ulkokäytössä ulkopistorasiaan ja neuvottele asiasta sähköasentajasi kanssa.

Käytä laitteella työskennellessäsi aina suojalaseja. Suojakäsineiden, turvallisten ja tukevapohjaisten kenkien, kuulosuojainten ja suojaesiliinan käyttöä suositellaan.

Lastuja tai puruja ei saa poistaa koneen käydessä.

Irota aina pistotulppa seinäkoskettimesta ennen koneeseen tehtäviä toimenpiteitä.

Varmista, että kone on sammutettu ennen kytkemistä sähköverkkoon.

Pidä sähköjohto poissa koneen käyttöalueelta. Siirrä se aina taaksesi.

Varo seinään, kattoon tai lattiaan porattaessa osumasta sähköjohtoon, kaasu- ja vesijohtoihin.

Koneen käytöstä aiheutuva pöly ja jäte voi olla haitallista terveydelle eikä sen vuoksi tulisi päästä kosketukseen ihon kanssa. Koneella työskennellessä on käytettävä sopivaa suojainta.

#### TARKOITUKSEN MUKAINEN KÄYTTÖ

KH 5 E: Porasava soveltuu yleiseen kivenporaukseen ja -talttaukseen, ja betonin.

MH 5 E: Vasara soveltuu yleiseen kiventalttaukseen, ja betonin.

Älä käytä tuotetta ohjeiden vastaisesti.

#### TODISTUS CE-STANDARDIN MUKAISUUDESTA

Vakuutamme yksinvastuullisesti, että kohdassa "Tekniset tiedot" kuvattu tuote vastaa kaikkia sitä koskevia direktiivien 2011/65/EU (RoHS), 2006/42/EY, 2004/108/EY, 2005/88/EY (MH5E) määräyksiä sekä seuraavia harmonisoituja standardisoivia asiakirjoja:

EN 60745-1:2009 + A11:2010

EN 60745-2-6:2010

EN 55014-1:2006 + A1:2009 + A2:2011

EN 55014-2:1997 + A1:2001 + A2:2008

EN 61000-3-2:2006 + A1:2009 + A2:2009

EN 61000-3-3:2008

Winnenden, 2013-04-03



Alexander Krug

Managing Director

Valtuutettu kokoamaan tekniset dokumentit.

Techtronic Industries GmbH

Max-Eyth-Straße 10

71364 Winnenden

Germany



#### VERKKOLIITÄNTÄ

Yhdistä ainoastaan tasavirtalähteeseen, jonka volttimäärä on sama kuin levyssä ilmoitettu. Myös liittäminen maadoittamattomiin pistokkeisiin on mahdollista, sillä muotoilu on yhdenmukainen turvallisuusluokan II kanssa.

#### HUOLTO

Pidä moottorin ilmanottoaukot puhtaina.

Hiihtenvaihdon lisäksi jotkut muutkin huoltotoimenpiteet saattavat olla tarpeen. Koneen pitkän kestoajan ja luotettavan toimintavalmiuden turvaamiseksi, suosittelemme näissä tapauksissa kääntymistä valtuutetun huoltokorjaamon puoleen.

Käytä ainoastaan AEG lisätarvikkeita ja AEG varaosia. Mikäli jokin komponentti, jota ei ole kuvailtu, tarvitsee vaihtoa ota yhteys johonkin AEG palvelupisteistä (kts. listamme takuuhuoltoilikkeiden/ palvelupisteiden osoitteista)

Tarvittaessa voit pyytää laitteen räjähdyspiirustuksen ilmoittaen konetyypin ja tyyppikilvessä olevan kuusinumeroisen luvun huoltopalvelustasi tai suoraan osoitteella Techtronic Industries GmbH, Max-Eyth-Strasse 10, 71364 Winnenden, Saksa.

#### SYMBOLIT



Lue käyttöohjeet huolellisesti, ennen koneen käynnistämistä.



Irrota aina pistotulppa seinäkoskettimesta ennen koneeseen tehtäviä toimenpiteitä.



Lisälaite - Ei sisälly vakiovarustukseen, saatavana lisätarvikkeena.



Älä hävitä sähkötyökalua tavallisen kotitalousjätteen mukana! Vanhoja sähkö- ja elektroniikkalaitteita koskevan EU-direktiivin 2002/96/EY ja sen maakohtaisten sovellusten mukaisesti käytetyt sähkötyökalut on toimitettava ongelmajätteen keräyspisteeseen ja ohjattava ympäristöystävälliseen kierrätykseen.



II luokan sähkötyökalu, jonka sähköiskusuojaus ei ole riippuvainen vain peruseristyksessä, vaan lisäturvatoimenpiteistä, kuten kaksinkertaisesta eristyksestä tai vahvistetusta eristyksestä.

ΤΕΧΝΙΚΑ ΣΤΟΙΧΕΙΑ	MH 5 E	KH 5 E
..... μ.....	4421 92 01.....	4421 79 01.....
.....	4421 87 01.....	4421 75 01.....
.....	4123 72 01.....	4123 57 01.....
.....	4123 62 01.....	4123 27 01.....
.....	...000001-999999	...000001-999999
Ονομαστική ισχύς.....	1200 W.....	1200 W.....
Αποδιδόμενη ισχύς.....	600 W.....	600 W.....
Αριθμός στροφών χωρίς φορτίο.....	300 min <sup>-1</sup> .....	300 min <sup>-1</sup> .....
Μέγιστος αριθμός στροφών με φορτίο.....	300 min <sup>-1</sup> .....	300 min <sup>-1</sup> .....
Μέγιστος αριθμός κρούσεων με φορτίο.....	2840 min <sup>-1</sup> .....	2840 min <sup>-1</sup> .....
Ισχύς μεμονωμένης κρούσης κατά EPTA-Procedure 05/2009.....	8,5 J.....	8,5 J.....
Ισχύς μεμονωμένης κρούσης (pre 2009).....	13 J.....	13 J.....
Ø τρύπας σε σκυρόδεμα (μπετόν).....	40 mm.....	40 mm.....
Τρυπάνι τούνελ σε μπετόν, κεραμίδια και ασβεστολιθικό ψαμίμη.....	65 mm.....	65 mm.....
Κορώνα κούλου τρυπανιού σε μπετόν, κεραμίδια και ασβεστολιθικό ψαμίμη.....	90 mm.....	90 mm.....
Ø λαιμού σύσφιξης.....	66 mm.....	66 mm.....
Βάρος σύμφωνα με τη διαδικασία EPTA 01/2003.....	6,2 kg.....	6,6 kg.....

#### Πληροφορίες θορύβου KH 5 E

Τιμές μέτρησης εξακριβωμένες κατά EN 60 745.  
 Η σύμφωνα με την καμπύλη Α εκτιμηθείσα στάθμη θορύβου του μηχανήματος αναφέρεται σε:

Στάθμη ηχητικής πίεσης (K = 3 dB(A)).....	99 dB (A)
Στάθμη ηχητικής ισχύος (K = 3 dB(A)).....	110 dB (A)

#### Φοράτε προστασία ακοής (ωτασπίδες)!

#### Πληροφορίες θορύβου MH 5 E

Τυπική Α αξιολογημένη στάθμη θορύβου:.....91 dB (A)

Η τιμή μέτρησης υπολογίστηκε σύμφωνα με το 2005/88/EK στο αυτό του χρήστη.  
 2005/88/EK: Μέθοδος αξιολόγησης συμμόρφωσης σύμφωνα με το παράρτημα VI. Ονομαζόμενη υπηρεσία: VDE Testing and Certification Institute, Merianstr. 28, 63069 Offenbach, Germany

Μετρημένη στάθμη ηχητικής ισχύος.....	101 dB (A)
Εγγυημένη στάθμη ηχητικής ισχύος.....	104 dB (A)

#### Φοράτε προστασία ακοής (ωτασπίδες)!

#### Πληροφορίες δονήσεων

Ολικές τιμές κραδασμών (άθροισμα διανυσμάτων τριών διευθύνσεων) εξακριβώθηκαν σύμφωνα με τα πρότυπα του EN 60745.

Τρύπημα, Σκυρόδεμα (μπετόν): Τιμή εκπομπής δονήσεων a <sub>h</sub> .....	13 m/s <sup>2</sup>
Ανασφάλεια K = .....	1,5 m/s <sup>2</sup>
Σμίλευση: Τιμή εκπομπής δονήσεων a <sub>h</sub> .....	11,5 m/s <sup>2</sup>
Ανασφάλεια K = .....	1,9 m/s <sup>2</sup>

#### ΠΡΟΕΙΔΟΠΟΙΗΣΗ

Το αναφερόμενο σ' αυτές τις οδηγίες επίπεδο δονήσεων έχει μετρηθεί με μια τυποποιημένη σύμφωνα με το EN 60745 μέθοδο μέτρησης και μπορεί να χρησιμοποιηθεί για τη σύγκριση των ηλεκτρικών εργαλείων μεταξύ τους. Αυτό είναι επίσης κατάλληλο για μια προσωρινή εκτίμηση της επιβάρυνση των δονήσεων.

Το αναφερόμενο επίπεδο δονήσεων αντιπροσωπεύει τις κύριες χρήσεις του ηλεκτρικού εργαλείου. Εάν όμως το ηλεκτρικό χρησιμοποιείται σε άλλες χρήσεις, με διαφορετικά εργαλεία εφαρμογής ή ανεπαρκή συντήρηση, μπορεί να υπάρξει απόκλιση του επιπέδου δονήσεων. Αυτό μπορεί να αυξήσει σημαντικά την επιβάρυνση των δονήσεων για τη συνολική διάρκεια της εργασίας.

Για μια ακριβή εκτίμηση της επιβάρυνσης των δονήσεων οφείλουν επίσης να λαμβάνονται υπόψη οι χρόνοι, στους οποίους η συσκευή είναι απενεργοποιημένη ή είναι μεν ενεργοποιημένη αλλά δεν χρησιμοποιείται πραγματικά. Αυτό μπορεί να μειώσει σημαντικά την επιβάρυνση των δονήσεων για τη συνολική διάρκεια της εργασίας.

Καθορίζετε πρόσθετα μέτρα ασφαλείας για την προστασία του χειριστή από την επίδραση των δονήσεων όπως για παράδειγμα: Συντήρηση του ηλεκτρικού εργαλείου και των εργαλείων εφαρμογής, διατηρείτε ζεστά τα χέρια, οργάνωση των διαδικασιών εργασίας.

**⚠ ΠΡΟΣΟΧΗ! Διαβάστε όλες τις οδηγίες ασφαλείας και τις οδηγίες χρήσεως.** Αμέλειες κατά την τήρηση των προειδοποιητικών υποδείξεων μπορεί να προκαλέσουν ηλεκτροπληξία, κίνδυνο πυρκαγιάς ή/και σοβαρούς τραυματισμούς.  
**Φυλάξτε όλες τις προειδοποιητικές υποδείξεις και οδηγίες για κάθε μελλοντική χρήση.**

#### ΕΙΔΙΚΕΣ ΥΠΟΔΕΙΞΕΙΣ ΑΣΦΑΛΕΙΑΣ

**Φοράτε ωτασπίδες.** Η επίδραση θορύβου μπορεί να προκαλέσει απώλεια ακοής.

**Χρησιμοποιείτε με τη συσκευή τις προμηθευόμενες πρόσθετες χειρολαβές.** Η απώλεια ελέγχου μπορεί να οδηγήσει σε τραυματισμό.

**Να πιάνετε τη συσκευή στις μονωμένες χειρολαβές όταν εκτελείτε εργασίες κατά τις οποίες τα κοπτικά εργαλεία θα μπορούσαν να πέσουν επάνω σε κρυμμένα καλώδια ρεύματος ή στο δικό της καλώδιο.** Η επαφή των κοπτικών εργαλείων με αγωγό τροφοδοσίας τάσης μπορεί να θέσει τα μεταλλικά τμήματα της συσκευής υπ' όσταση και να προκαλέσει ηλεκτροπληξία.

Οι μπρίζες στους εξωτερικούς χώρους πρέπει να είναι εξοπλισμένες με μικροαυτόματους διακόπτες προστασίας (FI, RCD, PRCD). Αυτό απαιτεί ο σχετικός κανονισμός από

την ηλεκτρική σας εγκατάσταση. Προσέξτε παρακαλώ αυτό το σημείο κατά τη χρήση της συσκευής μας.

Στις εργασίες με τη μηχανή φοράτε πάντοτε προστατευτικά γυαλιά. Συνίστανται τα προστατευτικά γάντια, τα σταθερά και αντιολισθητικά παπούτσια και η ποδιά.

Τα γράξια ή τα σκλήθρες δεν επιτρέπεται να απομακρύνονται με κινούμενη τη μηχανή.

Πριν από κάθε εργασία στη μηχανή τραβάτε το φως από την πρίζα.

Συνδέετε τη μηχανή στην πρίζα μόνο, εφόσον βρίσκεται απενεργοποιημένη.

Κρατάτε το καλώδιο σύνδεσης πάντοτε μακριά από την περιοχή δράσης της μηχανής. Περνάτε το καλώδιο πάντοτε πίσω από τη μηχανή.

Κατά τις εργασίες στον τοίχο, στην οροφή ή στο δάπεδο προσέχετε για τυχόν ηλεκτρικά καλώδια και για σωλήνες αερίου και νερού.

Η σκόνη που δημιουργείται κατά την εργασία είναι συχνά επιβλαβής για την υγεία και δεν επιτρέπεται να έλθει στο σώμα. Να φοράτε κατάλληλη μάσκα προστασίας από σκόνη.

#### ΧΡΗΣΗ ΣΥΜΦΩΝΑ ΜΕ ΤΟ ΣΚΟΠΟ ΠΡΟΟΡΙΣΜΟΥ

**KH 5 E:** Το περιστροφικό πιστολέτο μπορεί να χρησιμοποιηθεί γενικά για κρουστικό τρύπημα και καλέμισμα σε πετρώματα.

**MH 5 E:** Το πιστολέτο πιστολέτο μπορεί να χρησιμοποιηθεί για κρουστικό τρύπημα και καλέμισμα σε πετρώματα.

Αυτή η συσκευή επιτρέπεται να χρησιμοποιηθεί μόνο σύμφωνα με τον αναφερόμενο σκοπό προορισμού.

#### ΔΗΛΩΣΗ ΠΙΣΤΟΤΗΤΑΣ ΕΚ

Δηλώνουμε υπεύθυνα ότι το προϊόν που περιγράφεται στο κεφάλαιο «Τεχνικά χαρακτηριστικά» είναι συμβατό με τις διατάξεις της Κοινοτικής Οδηγίας 2011/65/EU (RoHS), 2006/42/EK, 2004/108/EK, 2005/88/EK (MH5E) και με τα ακόλουθα εναρμονισμένα κανονιστικά έγγραφα:

EN 60745-1:2009 + A11:2010  
 EN 60745-2:6:2010  
 EN 55014-1:2006 + A1:2009 + A2:2011  
 EN 55014-2:1997 + A1:2001 + A2:2008  
 EN 61000-3-2:2006 + A1:2009 + A2:2009  
 EN 61000-3-3:2008

Winnenden, 2013-04-03

*Alexander Krug*

Alexander Krug  
 Managing Director



Εξουσιοδοτημένος να συντάξει τον τεχνικό φάκελο.

Techtronic Industries GmbH  
 Max-Eyth-Straße 10  
 71364 Winnenden  
 Germany

#### ΣΥΝΔΕΣΗ ΣΤΟ ΗΛΕΚΤΡΙΚΟ ΔΙΚΤΥΟ

Συνδέετε μόνο σε μονοφασικό εναλλασσόμενο ρεύμα και μόνο σε τάση δικτύου όπως αναφέρεται στην πινακίδα τεχνικών χαρακτηριστικών. Η σύνδεση είναι επίσης ερμητική σε πρίζες χωρίς προστασία επαφής, διότι υπάρχει μια δομή της κατηγορίας προστασίας II.

#### ΣΥΝΤΗΡΗΣΗ

Διατηρείτε πάντοτε τις σχισμές εξαερισμού στη μηχανή καθαρές.

Σε περίπτωση που οι ψήκτρες (καρβουνάκια) είναι φθαρμένες, επιπλέον της αλλαγής των ψηκτρών, πρέπει να εκτελεστεί και ένα σέρβις σ' ένα συνεργείο σέρβις. Αυτό μεγαλώνει τη διάρκεια ζωής της μηχανής και εγγυάται μια συνεχή ετοιμότητα για λειτουργία.

Χρησιμοποιείτε μόνο πρόσθ. εξαρτήματα AEG και ανταλλακτικά AEG. Κατασκ. τμήματα, που η αλλαγή τους δεν περιγράφεται, αντικαθίστανται σε μια τεχνική υποστήριξη της AEG (βλέπε φυλλάδιο εγγύηση/διευθύνσεις τεχνικής υποστήριξης).

Σε περίπτωση που το χρειαστείτε μπορείτε να παραγγείλετε λεπτομερές σχέδιο της συσκευής αναφέροντας τον τύπο και τον εξαψήφιο αριθμό που βρίσκεται στην πινακίδα τεχνικών χαρακτηριστικών από την εξυπηρέτηση πελατών ή απευθείας από την Techtronic Industries GmbH, διεύθυνση Max-Eyth-Straße 10, 71364 Winnenden, Germany.

#### ΣΥΜΒΟΛΑ



Παρακαλώ διαβάστε σχολαστικά τις οδηγίες χρήσης πριν από την έναρξη λειτουργίας.



Πριν από κάθε εργασία στη μηχανή τραβάτε το φως από την πρίζα.



Εξαρτήματα - Δεν περιλαμβάνονται στα υλικά παράδοσης, συνιστούμενη προσθήκη από το πρόγραμμα εξαρτημάτων.



Μην πετάτε τα ηλεκτρικά εργαλεία στον κόδο οικιακών απορριμμάτων! Σύμφωνα με την ευρωπαϊκή οδηγία 2002/96/EK περί ηλεκτρικών και ηλεκτρονικών συσκευών και την ενσωμάτωσή της στο εθνικό δίκαιο, τα ηλεκτρικά εργαλεία πρέπει να συλλέγονται ξεχωριστά και να πιστρέφονται για ανακύκλωση με τρόπο φιλικό προς το περιβάλλον.



Κατηγορία προστασίας II, ηλεκτρικό εργαλείο, στο οποίο η προστασία έναντι ηλεκτροπληξίας δεν εξαρτάται μόνο από τη βασική μόνωση, αλλά από την εφαρμογή πρόσθετων προστατευτικών μέτρων όπως διπλή μόνωση ή ενισχυμένη μόνωση.



TEKNİK VERİLER	MH 5 E	KH 5 E
Üretim numarası .....	4421 92 01... ..	4421 79 01... ..
.....	4421 87 01... ..	4421 75 01... ..
.....	4123 72 01... ..	4123 57 01... ..
.....	4123 62 01... ..	4123 27 01... ..
.....	...000001-999999	...000001-999999
Giriş gücü .....	1200 W .....	1200 W .....
Çıkış gücü .....	600 W .....	600 W .....
Boştaki devir sayısı.....	.....	300 min <sup>-1</sup>
Yükteki maksimum devir sayısı .....	.....	300 min <sup>-1</sup>
Yükteki maksimum darbe sayısı .....	2840 min <sup>-1</sup> .....	2840 min <sup>-1</sup>
EPTA-Procedure 05/2009'a göre tek darbe kuvveti .....	8,5 J .....	8,5 J
Tek darbe kuvveti (pre 2009).....	13 J .....	13 J
Delme çapı beton .....	.....	40 mm
Beton, tuğla ve kireçli kum taşında tünel açıcı .....	.....	65 mm
Beton, tuğla ve kireçli kum taşında buat uçları .....	.....	90 mm
Germe boynu çapı .....	66 mm .....	66 mm
Ağırlığı ise EPTA-üretici 01/2003'e göre.....	6,2 kg .....	6,6 kg

Gürültü bilgileri KH 5 E	
Ölçüm değerleri EN 60 745 e göre belirlenmektedir.	
Aletin, frekansa bağımlı uluslararası ses basıncı seviyesi değerlendirme eğrisi A'ya göre tipik gürültü seviyesi:	
Ses basıncı seviyesi (K = 3 dB(A)).....	99 dB (A)
Akustik kapasite seviyesi (K = 3 dB(A)) .....	110 dB (A)

#### Koruyucu kulaklık kullanın!

Gürültü bilgileri MH 5 E	
Aletin A değerlendirmeli gürültü seviyesi tipik olarak şu değerdedir: .....	91 dB (A)

Ölçme değeri 2005/88/AB hükümlerine göre kullanıcının kulağına gelen ses olarak belirlenmiştir. 2005/88/AB: Ek VI'ya göre uygunluk değerlendirme yöntemi. Yetkili merci:

VDE Testing and Certification Institute, Merianstr. 28, 63069 Offenbach, Almanya	
Ölçülen gürültü emisyonu seviyesi .....	101 dB (A)
Garanti edilen gürültü emisyonu seviyesi .....	104 dB (A)

#### Koruyucu kulaklık kullanın!

Vibrasyon bilgileri	
Toplam titreşim değeri (üç yönün vektör toplamı) EN 60745'e göre belirlenmektedir:	
titreşim emisyon değeri a <sub>h</sub> :	
Delme, beton: Esneme emisyon değeri a <sub>h</sub> .....	13 m/s <sup>2</sup>
Tolerans K = .....	1,5 m/s <sup>2</sup>
Keskileme: Esneme emisyon değeri a <sub>h</sub> .....	11,5 m/s <sup>2</sup> .....
Tolerans K = .....	9 m/s <sup>2</sup>
.....	1,9 m/s <sup>2</sup> .....
.....	1,9 m/s <sup>2</sup>

#### UYARI

Bu talimatlarda belirtilen titreşim seviyesi, EN 60745 standardına uygun bir ölçme metodu ile ölçülmüştür ve elektrikli el aletleri birbirleriyle karşılaştırmak için kullanılabilir. Ölçüm sonuçları ayrıca titreşim yükünün geçici değerlendirmesi için de uygundur.

Belirtilen titreşim seviyesi, elektrikli el aletinin genel uygulamaları için geçerlidir. Ancak elektrikli el aleti başka uygulamalar için, farklı eklenti parçalarıyla ya da yetersiz bakım koşullarında kullanılırsa, titreşim seviyesi farklılık gösterebilir. Bu durumda, titreşim yükü toplam çalışma zaman aralığı içerisinde belirgin ölçüde yükselebilir.

Titreşim yükünün tam bir değerlendirmesi için ayrıca cihazın kapalı olduğu süreler ve cihazın çalışır durumda olduğu, ancak gerçek kullanımda bulunmadığı süreler de dikkate alınmalıdır. Böylelikle, toplam çalışma zamanı aralığı boyunca meydana gelen titreşim yükü belirgin ölçüde azaltılabilir.

Kullanıcıyı titreşimlerin etkisinden korumak üzere, örneğin elektrikli el aletlerinin ve eklenti parçalarının bakımı, ellerin sıcak tutulması ve iş akışlarının organizasyonu gibi ek güvenlik tedbirleri belirleyiniz.

**UYARI! Bütün güvenlik notlarını ve talimatları okuyunuz.** Açıklanan uyarılara ve talimat hükümlerine uyulmadığı takdirde elektrik çarpmalarına, yangınlara ve/veya ağır yaralanmalara neden olunabilir. **Bütün uyarıları ve talimat hükümlerini ileride kullanmak üzere saklayın.**

#### GÜVENLİĞİNİZ İÇİN TALİMATLAR

**Koruyucu kulaklık kullanın. Çalışırken çıkan gürültü işitme kayıplarına neden olabilir.**

**Aletle birlikte teslim edilen ek tutamakları kullanın.** Aletin kontrolden çıkması kazalara neden olabilir.

**Kesme aletinin eğrilmiş elektrik kabloları veya kendi kablosuna isabet eden çalışmalar yapılırken cihazı izole**

**edilmiş kollarından tutun.** Kesme aletinin içinden elektrik akımı geçen kablo ile temas etmesi durumunda elektrik akımı cihazın metal kısımlarına geçer ve elektrik çarpmasına sebebiyet verebilir.

Açık havadaki prizler hatalı akım koruma şalteri (FI, RCD, PRCD) ile donatılmış olmalıdır. Bu, elektrik tesisatınızdaki bir zorunluluktur. Lütfen aletimizi kullanırken bu hususa dikkat edin.

Aletle çalışırken daima koruyucu gözlük kullanın. Koruyucu iş eldivenleri, sağlam ve kaymaz ayakkabılar ve iş önlüğü kullanmanızı tavsiye ederiz.

Alet çalışır durumda iken talaş ve kırpıntıları temizlemeye çalışmayın.

Aletin kendinde bir çalışma yapmadan önce fişi prizden çekin.

Aleti sadece kapalı iken prize takın.

Bağlantı kablosunu aletten uzak tutun. Kablo daima aletin arkasında olmalıdır ve toplanmamalıdır.

Duvar, tavan ve zeminde delik açarken elektrik kablolarına, gaz ve su borularına dikkat edin.

Çalışma sırasında ortaya çıkan toz genellikle sağlığa zararlıdır ve bedeninize temas etmemelidir. Uygun bir koruyucu toz maskesi kullanın

#### KULLANIM

KH 5 E: Bu kırıcı-delici taştaki darbeleri delme ve kesme işlerinde çok yönlü olarak kullanılabilir.

MH 5 E: Bu kırıcı, şantiyedeki zor kesme ve kırma işlerinde kullanılabilir.

Bu alet sadece belirttiği gibi ve usulüne uygun olarak kullanılabilir.

#### CE UYGUNLUK BEYANI

Tek sorumlu olarak "Teknik Veriler" bölümünde tarif edilen ürünün 2011/65/EU (RoHS), 2006/42/EC, 2004/108/EC, 2005/88/EC (MH5E) sayılı direktifin ve aşağıdaki harmonize temel belgelerin bütün önemli hükümlerine uygun olduğunu beyan etmekteyiz:

EN 60745-1:2009 + A11:2010  
EN 60745-2-6:2010  
EN 55014-1:2006 + A1:2009 + A2:2011  
EN 55014-2:1997 + A1:2001 + A2:2008  
EN 61000-3-2:2006 + A1:2009 + A2:2009  
EN 61000-3-3:2008

Winnenden, 2013-04-03

*Alexander Krug*

Alexander Krug

Managing Director

Teknik evrakları hazırlamakla görevlendirilmiştir.

Techtronic Industries GmbH  
Max-Eyth-Straße 10  
71364 Winnenden  
Germany

#### ŞEBEKE BAĞLANTISI

Aleti sadece tek fazlı alternatif akıma ve tip etiketi üzerinde belirtilen şebeke gerilimine bağlayın. Yapısı Koruma sınıfı II'ye girdiğinden alet koruyucu kontaklı prize de bağlanabilir.

#### BAKIM

Aletin havalandırma aralıklarını daima temiz tutun.

Önemli açıklama! Yıpranan kömür fırçalar bir müşteri servisinde değiştirilmelidir. Bu sayede aletin kullanım ömrü uzar ve alet daima çalışmaya hazır olur.

Sadece Milwaukee aksesuarı ve yedek parçası kullanın. Nasıl değiştirileceği açıklanmamış olan yapı parçalarını bir Milwaukee müşteri servisinde değiştirin (Garanti ve servis adresi broşürüne dikkat edin).

Gerektiğinde cihazın ayrıntılı çizimini, güç levhası üzerindeki makine modelini ve altı haneli rakamı belirterek müşteri servisinizden veya doğrudan Techtronic Industries GmbH, Max-Eyth-Straße 10, 71364 Winnenden, Germany adresinden isteyebilirsiniz.

#### SEMBOLLER



Lütfen aleti çalıştırmadan önce kullanma kılavuzunu dikkatli biçimde okuyun.



Aletin kendinde bir çalışma yapmadan önce fişi prizden çekin.



Aksesuar - Teslimat kapsamında değildir, önerilen tamamlayıcı aksesuar programında.



Elektrikli el aletlerini evdeki çöp kutusuna atmayınız! Kullanılmış elektrikli aletleri, elektrik ve elektronik eski cihazlar hakkındaki 2002/96/EC Avrupa yönergelerine göre ve bu yönergeler ulusal hukuk kurallarına göre uyarlanarak, ayrı olarak toplanmalı ve çevre şartlarına uygun bir şekilde tekrar değerlendirmeye gönderilmelidir.



Koruma sınıfı II, elektrik tepkisine karşı korumanın sadece baz izolasyonuna bağlı olmayan elektro alet, bilakis çift izolasyon veya takviye edilen izolasyon gini ek koruyucu tedbirler uygulanır.

TECHNICKÁ DATA	MH 5 E	KH 5 E
Výrobní číslo.....	4421 92 01... ..	4421 79 01... ..
.....	4421 87 01... ..	4421 75 01... ..
.....	4123 72 01... ..	4123 57 01... ..
.....	4123 62 01... ..	4123 27 01... ..
.....	...000001-999999	...000001-999999
Jmenovitý příkon .....	1200 W .....	1200 W .....
Odběr.....	600 W .....	600 W .....
Počet otáček při běhu naprázdno.....	.....	300 min <sup>-1</sup>
Počet otáček při zatížení max .....	.....	300 min <sup>-1</sup>
Počet úderů max .....	2840 min <sup>-1</sup> .....	2840 min <sup>-1</sup>
Intenzita jednotlivých úderů podle EPTA-Procedure 05/2009 .....	8,5 J .....	8,5 J .....
Intenzita jednotlivých úderů (pre 2009) .....	13 J .....	13 J .....
Vrtací ø v betonu .....	.....	40 mm
Dutá vrtací korunka do betonu, cihel a vápence .....	.....	65 mm
Tunelový vrták do betonu, cihel a vápence .....	.....	90 mm
ø upínacího krčku .....	66 mm .....	66 mm
Hmotnost podle prováděcího předpisu EPTA 01/2003.....	6,2 kg .....	6,6 kg

#### Informace o hluku KH 5 E

Naměřené hodnoty odpovídají EN 60 745.

V třídě A posuzovaná hladina hluku přístroje činí typicky:

Hladina akustického tlaku (K=3dB(A)) .....	99 dB (A)
Hladina akustického výkonu (K=3dB(A)).....	110 dB (A)

**Používejte chrániče sluchu !**

#### Informace o hluku MH 5 E

Typická vážená ..... 91 dB (A)

Naměřená hodnota odpovídá 2005/88/EC u ucha uživatele

2005/88/EC : postup prohlášení o shodě podle přílohy VI.

Notifikovaná osoba :

VDE Prüf- und Zertifizierungsinstitut,

Merianstr. 28,

63069 Offenbach, Germany

Naměřená hladina akustického výkonu..... 101 dB (A)

Zaručená hladina akustického výkonu ..... 104 dB (A)

**Používejte chrániče sluchu !**

#### Informace o vibracích

Celkové hodnoty vibrací (vektorový součet tří směrů) zjištěné ve smyslu EN 60745.

Hodnota vibračních emisí  $a_h$  :

Vrtání v betonu: hodnota vibračních emisí  $a_h$  ..... 13 m/s<sup>2</sup>

Kolisavost K = ..... 1,5 m/s<sup>2</sup>

Sekání: hodnota vibračních emisí  $a_h$  ..... 11,5 m/s<sup>2</sup>..... 9 m/s<sup>2</sup>

Kolisavost K = ..... 1,9 m/s<sup>2</sup>..... 1,9 m/s<sup>2</sup>

#### VAROVÁN

Úroveň chvění uvedená v tomto návodu byla naměřena podle metody měření stanovené normou EN 60745 a může být použita pro porovnání elektrického nářadí. Hodí se také pro průběžný odhad zatížení chvěním.

Uvedená úroveň chvění představuje hlavní účely použití elektrického nářadí. Jestliže se ale elektrické nářadí používá pro jiné účely, s odlišnými nástroji nebo s nedostatečnou údržbou, může se úroveň chvění odlišovat. To může značně zvýšit zatížení chvěním během celé pracovní doby.

Pro přesný odhad zatížení chvěním se musí také zohlednit časy, během kterých je přístroj vypnutý nebo kdy je sice v chodu, ale skutečně se s ním nepracuje. To může zatížení chvěním během celé pracovní doby značně snížit.

Stanovte doplňková bezpečnostní opatření pro ochranu obsluhy před účinky chvění jako například: technická údržba elektrického nářadí a nástrojů, udržování teploty rukou, organizace pracovních procesů.

**⚠ UPOZORNĚNÍ! Přečtěte si všechny bezpečnostní pokyny a návody.** Zanedbání při dodržování varovných upozornění a pokynů mohou mít za následek úder elektrickým proudem, požár a/nebo těžká poranění. **Všechna varovná upozornění a pokyny do budoucna uschovejte.**

#### SPECIÁLNÍ BEZPEČNOSTNÍ UPOZORNĚNÍ

**Používejte chrániče sluchu. Působením hluku může dojít k poškození sluchu.**

**Používejte doplňková madla dodávaná s přístrojem.** Nedostatečným držetím by mohlo dojít ke zranění.

**Při provádění prací, při kterých nástroj může narazit na skryta elektrická vedení nebo na vlastní kabel, držte přístroj za izolované přidržovací plošky.** Kontakt řezného nástroje s vedením pod napětím může vést k přenosu

napětí na kovové části přístroje a k úrazu elektrickým proudem.

Ve venkovním prostředí musí být zásuvky vybaveny proudovým chráničem (FI, RCD, PRCD). Je to vyžadováno instalačním předpisem pro toto el.zařízení. Dodržujte ho při používání tohoto nářadí, prosím.

Při práci se strojem neustále nosit ochranné brýle. Doporučuje se používat ochranné rukavice, pevnou protiskluzovou obuv a zástěru.

Pokud stroj běží, nesmí být odstraňovány třísky nebo odštěpky.

Před zahájením veškerých prací na stroji vytáhnout síťovou zástrčku ze zásuvky.

Stroj zapínat do zásuvky pouze když je vypnutý.

Neustále dbát na to, aby byl kabel pro připojení k elektrické síti mimo dosah stroje. Kabel vést vždy směrem dozadu od stroje.

Při vrtání do zdi, stropu nebo podlahy dávat pozor na elektrické kabely, plynová a vodovodní potrubí.

Prach vznikající při práci s tímto nářadím může být zdraví škodlivý. Proto by neměl přijít do styku s tělem. Používejte při práci vhodnou ochranou masku.

#### OBLAST VYUŽITÍ

KH 5 E: Vrtací kladivo je univerzálně použitelné k vrtání s příklepem a sekání do kamene a betonu.

MH 5 E: Kladivo je použitelné k sekání do kamene a betonu.

Toto zařízení lze používat jen pro uvedený účel.

#### CE-PROHLÁŠENÍ O SHODĚ

Výhradně na vlastní zodpovědnost prohlašujeme, že se výrobek popsany v „Technických údajích“ shoduje se všemi relevantními předpisy směrnice 2011/65/EU (RoHS), 2006/42/ES, 2004/108/ES, 2005/88/ES (MH5E) a s následujícími harmonizovanými normativními dokumenty:

EN 60745-1:2009 + A11:2010

EN 60745-2-6:2010

EN 55014-1:2006 + A1:2009 + A2:2011

EN 55014-2:1997 + A1:2001 + A2:2008

EN 61000-3-2:2006 + A1:2009 + A2:2009

EN 61000-3-3:2008

Winnenden, 2013-04-03



Alexander Krug

Managing Director



Zplnomocněn k sestavování technických podkladů.

Techtronic Industries GmbH

Max-Eyth-Straße 10

71364 Winnenden

Germany

#### PŘIPOJENÍ NA SÍŤ

Připojit pouze do jednofázové střídavé sítě o napětí uvedeném na štítku. Lze připojit i do zásuvky bez ochranného kontaktu neboť spotřebič je třídy II.

#### ÚDRŽBA

Větrací štěrbinu nářadí udržujeme stále čisté.

Při obroušení uhlíků je nutná jejich výměna v odborném servisu. Zaručuje to i prodloužení životnosti stroje a jeho spolehlivost v provozu.

Používat výhradně příslušenství AEG a náhradní díly AEG. Díly jejichž výměny nebyla popsána, nechte vyměnit v autorizovaném servisu (viz."Záruky / Seznam servisních míst)

V případě potřeby si můžete v servisním centru pro zákazníky nebo přímo od firmy Techtronic Industries GmbH, Max-Eyth-Straße 10, 71364 Winnenden, Německo vyžádat schematický náčrt jednotlivých dílů přístroje, když uvedete typ přístroje a šestimístné číslo na výkonovém štítku.

#### SYMBOLY



Před spuštěním stroje si pečlivě přečtěte návod k používání.



Před zahájením veškerých prací na vrtacím kladivu vytáhnout síťovou zástrčku ze zásuvky.



Příslušenství není součástí dodávky, viz program příslušenství.



Elektrické nářadí nevyhazujte do komunálního odpadu! Podle evropské směrnice 2002/96/EC o nakládání s použitými elektrickými a elektronickými zařízeními a odpovídajících ustanovení právních předpisů jednotlivých zemí se použitá elektrická nářadí musí sbírat odděleně od ostatního odpadu a podrobit ekologicky šetrnému recyklování.



Třída ochrany II, elektrické nářadí, u kterého ochrana proti úrazu elektrickým proudem nezávisí pouze na základní izolaci, nýbrž i na přijetí dalších ochranných opatření, jako provedení s dvojitou nebo zesílenou izolací.



TECHNICKÉ ÚDAJE	MH 5 E	KH 5 E
Výrobné číslo.....	4421 92 01...	4421 79 01...
.....	4421 87 01...	4421 75 01...
.....	4123 72 01...	4123 57 01...
.....	4123 62 01...	4123 27 01...
.....	...000001-999999	...000001-999999
Menovitý príkon.....	1200 W	1200 W
Výkon.....	600 W	600 W
Otáčky naprázdno.....	.....	300 min <sup>-1</sup>
Max. otáčky pri záťaži.....	.....	300 min <sup>-1</sup>
Max. počet úderov pri záťaži.....	2840 min <sup>-1</sup>	2840 min <sup>-1</sup>
Intenzita jednotlivých príklepov podľa EPTA Procedure 05/2009.....	8,5 J	8,5 J
Intenzita jednotlivých príklepov (pre 2009).....	13 J	13 J
Priemer vrtu do betónu.....	.....	40 mm
Tunelový vrták do betónu, tehly a vápencového pieskovca.....	.....	65 mm
Jadrová vŕtacia hlavica do betónu, tehly a vápencového pieskovca.....	.....	90 mm
Priemer upínacieho hrdla.....	66 mm	66 mm
Hmotnosť podľa vykonávacieho predpisu EPTA 01/2003.....	6,2 kg	6,6 kg

#### Informácia o hluku KH 5 E

Namerané hodnoty určené v súlade s EN 60 745.

V triede A posudzovaná hladina hluku prístroja činí typicky:

Hladina akustického tlaku (K = 3 dB(A)).....	99 dB (A)
Hladina akustického výkonu (K = 3 dB(A)).....	110 dB (A)

#### Používajte ochranu sluchu!

#### Informácia o hluku MH 5 E

A-ohodnotená hladina akustického

tlaku prístroja činí.....91 dB (A)

Nameraná hodnota určená v súlade s 2005/88/ES pri uchu užívateľa.

2005/88/ES: Postup hodnotenia konformity podľa prílohy VI.

Označený orgán: VDE Prüf- und Zertifizierungsinstitut

(Skúšobný a certifikačný ústav), Merianstr. 28,

63069 Offenbach, Nemecko

Nameraná hladina akustického výkonu.....101 dB (A)

Garantovaná hladina akustického výkonu.....104 dB (A)

#### Používajte ochranu sluchu!

#### Informácie o vibráciách

Celkové hodnoty vibrácií (vektorový súčet troch smerov)

zistené v zmysle EN 60745.

Hodnota vibračných emisií a<sub>v</sub>:

Vŕtanie do betónu: hodnota vibračných emisií a<sub>v</sub>.....13 m/s<sup>2</sup>

Kolisavosť K = .....1,5 m/s<sup>2</sup>

Osekávanie: hodnota vibračných emisií a<sub>v</sub>.....11,5 m/s<sup>2</sup>

Kolisavosť K = .....1,9 m/s<sup>2</sup>

#### POZOR

Úroveň vibrácií uvedená v týchto pokynoch bola nameraná meracou metódou, ktorú stanovuje norma EN 60745 a je možné ju použiť na vzájomné porovnanie elektrického náradia. Hodí sa aj na predbežné posúdenie kmitavého namáhania.

Uvedená úroveň vibrácií reprezentuje hlavné aplikácie elektrického náradia. Ak sa však elektrické náradie používa pre iné aplikácie, s odlišnými vloženými nástrojmi alebo s nedostatočnou údržbou, môže sa úroveň vibrácií líšiť. Toto môže kmitavé namáhanie v priebehu celej pracovnej doby podstatne zvýšiť.

Pre presný odhad kmitavého namáhania by sa mali tiež zohľadniť doby, v ktorých je náradie vypnuté alebo je síce v chode, ale v skutočnosti sa nepoužíva. Toto môže kmitavé namáhanie v priebehu celej pracovnej doby zreteľne redukovat'.

Stanovte dodatočné bezpečnostné opatrenia pre ochranu obsluhy pred účinkami vibrácií, ako napríklad: údržba elektrického náradia a vložených nástrojov, udržiavanie teploty rúk, organizácia pracovných postupov.

**⚠ UPOZORNENIE! Prečítajte si všetky bezpečnostné pokyny a návody.** Zanedbanie dodržiavania Výstražných upozornení a pokynov uvedených v nasledujúcom texte môže mať za následok závažný elektrickým prúdom, spôsobíť požiar a/alebo ťažké poranenie.  
**Tieto Výstražné upozornenia a bezpečnostné pokyny starostlivo uschovajte na budúce použitie.**

#### ŠPECIÁLNE BEZPEČNOSTNÉ POKYNY

**Používajte ochranu sluchu. Pôsobenie hluku môže spôsobiť stratu sluchu.**

**Používajte prídavné rukoväte dodané spolu s prístrojom.** Strata kontroly nad strojom môže viesť k zraneniu.

**Pri realizovaní prác, pri ktorých nástroj môže naraziť na skryté elektrické vedenia alebo na vlastný kábel, držte**

**prístroj za izolované pridrôzovacie plošky.** Kontakt rezného nástroja s vedením pod napätím môže viesť k prenosu napätia na kovové časti prístroja a k úrazu elektrickým prúdom.

Zásuvky vo vonkajšom prostredí musia byť vybavené ochranným spínačom proti prudovým nárazom (FI, RCD, PRCD). Toto je inštalácia predpis na Vaše elektrické zariadenie. Venujte prosím tomuto pozornosť pri používaní nášho prístroja.

Pri práci so strojom vždy noste ochranné okuliare. Odporúčame ochranné rukavice, pevnú protišmykovú obuv a zásteru.

Triesky alebo úlomky sa nesmú odstraňovať za chodu stroja.

Pred každou prácou na stroji vytiahnite zástrčku zo zásuvky.

Len vypnutý stroj pripájajte do zásuvky.

Pripojovací kábel držte mimo pracovnej oblasti stroja. Kábel smerujte vždy smerom dozadu od stroja.

Pri práci v stene, strope alebo v podlahe dávajte pozor na elektrické káble, plynové a vodovodné potrubia.

Prach vznikajúci pri práci môže byť škodlivý zdraviu. Pri práci nosiť vhodnú ochrannú masku, aby sa nedostal do ľudského organizmu.

#### POUŽITIE PODĽA PREDPISOV

KH 5 E: Vŕtacie kladivo je univerzálne použiteľné na sekanie a osekávanie kameňa a betónu.

MH 5 E: Kladivo je určené na osekávanie kameňa a betónu

Tento prístroj sa smie používať len v súlade s uvedenými predpismi.

#### CE - VYHLÁSENIE KONFORMITY

Výhradne na vlastnú zodpovednosť vyhlasujeme, že výrobok popísaný v „Technických údajoch“ sa zhoduje so všetkými relevantnými predpismi smernice 2011/65/EU (RoHS), 2006/42/EC, 2004/108/EC, 2005/88/EC (MH5E) a nasledujúcimi harmonizujúcimi normatívnymi dokumentmi:

EN 60745-1:2009 + A1:2010

EN 60745-2-6:2010

EN 55014-1:2006 + A1:2009 + A2:2011

EN 55014-2:1997 + A1:2001 + A2:2008

EN 61000-3-2:2006 + A1:2009 + A2:2009

EN 61000-3-3:2008

Winnenden, 2013-04-03



Alexander Krug

Managing Director

Splnomocnený zostaviť technické podklady.

Techronic Industries GmbH

Max-Eyth-Straße 10

71364 Winnenden

Germany



#### SIEŤOVÁ PRÍPOJKA

Pripájať len na jednofázový striedavý prúd a na sieťové napätie uvedené na štítku. Pripojenie je možné aj do zásuviek bez ochranného kontaktu, pretože ide o konštrukciu ochrannej triedy II.

#### ÚDRZBA

Vetracie otvory udrôzovať stale v čistote.

Pri opotrebovaných uhlíkových kefách by sa mala vykonať okrem výmeny uhlíkových kef v zákaznickom centre aj prehliadka prístroja. Toto predlôžuje životnosť prístroja a zaručuje stálu funkčnosť.

Používať len AEG príslušenstvo a AEG náhradné diely. Súčiastky bez návodu na výmenu treba dat vymeniť v jednom z AEG zákaznických centier (viď brožúru Záruka/ Adresy zákaznických centier).

V prípade potreby si môžete v servisnom centre pre zákazníkov alebo priamo od firmy Techronic Industries GmbH, Max-Eyth-Straße 10, 71364 Winnenden, Nemecko, vyžiadať schematický náčrt jednotlivých dielov prístroja pri uvedení typu prístroja a šesťmiestneho čísla na výkonovom štítku.

#### SYMBOLY



Pred prvým použitím prístroja si pozorne prečítajte návod na obsluhu.



Pred každou prácou na stroji vytiahnuť zástrčku zo zásuvky.



Príslušenstvo - nie je súčasťou štandardnej výbavy, odporúčaná doplnenie z programu príslušenstva.



Elektrické náradie nevyhadzujte do komunálneho odpadu! Podľa európskej smernice 2002/96/ES o nakladaní s použitými elektrickými a elektronickými zariadeniami a zodpovedajúcich ustanovení právnych predpisov jednotlivých krajín sa použité elektrické náradie musí zbierať oddelene od ostatného odpadu a podrobiť ekologicky šetrnej recyklácii.



Trieda ochrany II, elektrické náradie, u ktorého ochrana proti úrazu elektrickým prúdom nezávisí len na základnej izolácii, ale aj na prijatí ďalších ochranných opatrení, ako je vyhotovenie s dvojitou alebo zosilnenou izoláciou.

DANE TECHNICZNE	MH 5 E	KH 5 E
Numer produkcyjny.....	4421 92 01.....	4421 79 01.....
.....	4421 87 01.....	4421 75 01.....
.....	4123 72 01.....	4123 57 01.....
.....	4123 62 01.....	4123 27 01.....
.....	...000001-999999	...000001-999999
Znamionowa moc wyjściowa.....	1200 W.....	1200 W.....
Moc wyjściowa.....	600 W.....	600 W.....
Prędkość bez obciążenia.....	.....	300 min <sup>-1</sup>
Maksymalna prędkość obrotowa pod obciążeniem.....	.....	300 min <sup>-1</sup>
Częstotliwość udaru przy obciążeniu maks.....	2840 min <sup>-1</sup> .....	2840 min <sup>-1</sup> .....
Energia udaru zgodna z EPTA Procedure 05/2009.....	8,5 J.....	8,5 J.....
Energia udaru (pre 2009).....	13 J.....	13 J.....
Zdolność wiercenia w betonie.....	.....	40 mm
Wiertło rurowe do betonu, cegieł i kamienia wapiennego.....	.....	65 mm
Koronka rdzeniowa do betonu, cegieł i kamienia wapiennego.....	.....	90 mm
Średnica szyki uchwytu.....	66 mm.....	66 mm.....
Ciężar wg procedury EPTA 01/2003.....	6,2 kg.....	6,6 kg.....

#### Informacja dotycząca szumów KH 5 E

Zmierzone wartości wyznaczono zgodnie z normą EN 60 745.

Poziom szumów urządzenia oszacowany jako A wynosi typowo:

Poziom ciśnienia akustycznego (K=3dB(A)).....	99 dB (A)
Poziom mocy akustycznej (K=3dB(A)).....	110 dB (A)

#### Należy używać ochraniaczy uszu!

#### Informacja dotycząca szumów MH 5 E

Typowy poziom ciśnienia akustycznego mierzony wg

krzywej A:..... 91 dB (A)

Zmierzone wartości wyznaczono zgodnie z 2005/88/WE przy uchu użytkownika.

2005/88/WE: Procedura oceny zgodności według Załącznika

VI. Organ powiadamiany:

VDE Testing and Certification Institute, Merianstr. 28,  
63069 Offenbach, Niemcy

Zmierzony poziom mocy akustycznej..... 101 dB (A)

Gwarantowany poziom mocy akustycznej..... 104 dB (A)

#### Należy używać ochraniaczy uszu!

#### Informacje dotyczące wibracji

Wartości łączne drgań (suma wektorowa trzech kierunków)

wyznaczone zgodnie z normą EN 60745

Wartość emisji drgań a<sub>v</sub>:

Wiercenie w betonie: wartość emisji drgań a<sub>v</sub>..... 13 m/s<sup>2</sup>

Niepewność K = ..... 1,5 m/s<sup>2</sup>

Dłutowanie: wartość emisji drgań a<sub>v</sub>..... 11,5 m/s<sup>2</sup>

Niepewność K = ..... 1,9 m/s<sup>2</sup>

#### OSTRZEŻENIE

Podany w niniejszych instrukcjach poziom drgań został zmierzony za pomocą metody pomiarowej zgodnej z normą EN 60745 i może być użyty do porównania ze sobą elektronarzędzi. Nadaje się on również do tymczasowej oceny obciążenia wibracyjnego.

Podany poziom drgań reprezentuje główne zastosowania elektronarzędzia. Jeśli jednakże elektronarzędzie użyte zostanie do innych celów z innymi narzędziami roboczymi lub nie jest dostatecznie konserwowane, wtedy poziom drgań może wykazywać odchylenia. Może to wyraźnie zwiększyć obciążenie wibracjami przez cały okres pracy.

Dla dokładnego określenia obciążenia wibracjami należy uwzględnić również czasy, w których urządzenie jest wyłączone względnie jest włączone, lecz w rzeczywistości nie pracuje. Może to spowodować wyraźną redukcję obciążenia wibracyjnego w całym okresie pracy.

Należy wprowadzić dodatkowe środki zapobiegawcze celem ochrony obsługującego przed oddziaływaniem drgań, jak na przykład: konserwacja narzędzi roboczych i elektronarzędzi, nagrzanie rąk, organizacja przebiegu pracy.

**⚠ OSTRZEŻENIE! Należy przeczytać wszystkie wskazówki dotyczące bezpieczeństwa i instrukcje.** Błędy w przestrzeganiu poniższych wskazówek mogą spowodować porażenie prądem, pożar i/lub ciężkie obrażenia ciała.  
**Należy starannie przechowywać wszystkie przepisy i wskazówki bezpieczeństwa dla dalszego zastosowania.**

#### INSTRUKCJE DOTYCZĄCE BEZPIECZEŃSTWA

**Stosować środki ochrony słuchu! Narażenie na hałas może spowodować utratę słuchu.**

**Stosować uchwyty pomocnicze dostarczone z narzędziem.** Utrata kontroli może spowodować obrażenia.

**Trzymaj urządzenie za izolowane powierzchnie chwytne gdy wykonujesz roboty, w trakcie których narzędzie skrawające może natrafić na ukryte przewody prądowe lub na własny kabel.** Styczność narzędzia skrawającego z będącym pod napięciem przewodem może spowodować podłączenie części metalowych urządzenia do napięcia i prowadzić do porażenia prądem elektrycznym.

Urządzenia pracujące w wielu różnych miejscach, w tym poza pomieszczeniami zamkniętymi, należy podłączać poprzez ochronny (FI, RCD, PRCD) wyłącznik udarowy.

Podczas pracy należy zawsze nosić okulary ochronne. Zalecane jest także noszenie rękawic, mocnego, nie ślizgającego się obuwia oraz ubrania roboczego.

Podczas pracy elektronarzędzia nie wolno usuwać trocin ani drzazg.

Przed przystąpieniem do jakichkolwiek prac związanych z elektronarzędziem należy wyjąć wtyczkę z gniazdka.

Elektronarzędzie można podłączać do gniazdka sieciowego tylko wtedy, kiedy jest wyłączone.

Kabel zasilający nie może znajdować się w obszarze roboczym elektronarzędzia. Powinien on się zawsze znajdować się za operatorem.

Podczas pracy przy ścianach, sufitach i podłodze należy uważać na kable elektryczne, przewody gazowe i wodociągowe.

Kurz powstający przy pracy z tym elektronarzędziem może być szkodliwy dla zdrowia, w związku z tym nie powinien dotrzeć do ciała. Nosić odpowiednią maskę przeciwpyłową.

#### WARUNKI UŻYTKOWANIA

KH 5 E: Młot pneumatyczny do uniwersalnych zastosowań przy wierceniu udarowym i dłutowaniu i betonu.

MH 5 E: Młot do dłutowania i prac wyburzeniowych

Produkt można użytkować wyłącznie zgodnie z jego normalnym przeznaczeniem.

#### DEKLARACJA ZGODNOŚCI CE

Oświadczamy na naszą wyłączną odpowiedzialność, że produkt opisany w punkcie "Dane techniczne" jest zgodny ze wszystkimi istotnymi przepisami Dyrektywy 2011/65/EU (RoHS), 2006/42/WE, 2004/108/WE, 2005/88/WE (MH5E) oraz z następującymi zharmonizowanymi dokumentami normatywnymi:

EN 60745-1:2009 + A11:2010

EN 60745-2-6:2010

EN 55014-1:2006 + A1:2009 + A2:2011

EN 55014-2:1997 + A1:2001 + A2:2008

EN 61000-3-2:2006 + A1:2009 + A2:2009

EN 61000-3-3:2008

Winnenden, 2013-04-03



Alexander Krug  
Managing Director



Upelnomocniony do zestawienia danych technicznych  
Techtronic Industries GmbH  
Max-Eyth-Straße 10  
71364 Winnenden  
Germany

#### PODŁĄCZENIE DO SIECI

Podłączać tylko do źródła zasilania prądem zmiennym jednofazowym i wyłącznie o napięciu podanym na tabliczce znamionowej. Możliwe jest również podłączenie do gniazdka bez uziemienia, ponieważ konstrukcja odpowiada II klasie bezpieczeństwa.

#### UTRZYMANIE I KONSERWACJA

Otworki wentylacyjne elektronarzędzia muszą być zawsze drożne.

Ważne! W przypadku zużycia szczotek węglowych po ich wymianie elektronarzędzie należy przekazać do serwisu obsługi posprzedażnej. Zapewni to długi okres użytkowania i maksymalne osiągi elektronarzędzia.

Używać tylko i wyłącznie wyposażenia dodatkowego AEG i części zamiennych AEG. Gdyby trzeba było wymienić części, które nie zostały opisane, należy skontaktować się z przedstawicielem serwisu AEG (patrz wykaz adresów punktów usługowych/gwarancyjnych).

W razie potrzeby można zamówić rysunek urządzenia w rozłożeniu na części podając typ maszyny oraz

sześciopozycyjny numer na tabliczce znamionowej w Punkcie Obsługi Klienta lub bezpośrednio w firmie Techtronic Industries GmbH, Max-Eyth-Straße 10, 71364 Winnenden, Germany.

#### SYMBOLE



Przed uruchomieniem elektronarzędzia zapoznać się uważnie z treścią instrukcji.



Przed przystąpieniem do jakichkolwiek prac przy elektronarzędziu należy wyjąć wtyczkę z kontaktu.



Wyposażenie dodatkowe dostępne osobno.



Nie wyrzucać elektronarzędzi wraz z odpadami z gospodarstwa domowego! Zgodnie z Europejską Dyrektywą 2002/96/WE w sprawie zużytego sprzętu elektrotechnicznego i elektronicznego oraz dostosowaniem jej do prawa krajowego, zużyte elektronarzędzia należy posegregować i zutylizować w sposób przyjazny dla środowiska.



Klasa ochrony II, elektronarzędzie, w którym ochrona przed porażeniem elektrycznym nie zależy tylko od izolacji podstawowej, lecz w którym zastosowane są dodatkowe środki ochrony, takie jak podwójna lub wzmocniona izolacja.

MŰSZAKI ADATOK	MH 5 E	KH 5 E
Gyártási szám.....	4421 92 01...	4421 79 01...
.....	4421 87 01...	4421 75 01...
.....	4123 72 01...	4123 57 01...
.....	4123 62 01...	4123 27 01...
.....	...000001-999999	...000001-999999
Névleges teljesítményfelvétel.....	1200 W	1200 W
Leadott teljesítmény.....	600 W	600 W
Üresjáratú fordulatszám.....	300 min <sup>-1</sup>	300 min <sup>-1</sup>
Fordulatszám terhelés alatt max.....	300 min <sup>-1</sup>	300 min <sup>-1</sup>
Ütésszám terhelés alatt max.....	2840 min <sup>-1</sup>	2840 min <sup>-1</sup>
Egyedi ütődő az „EPTAProcedure 05/2009” (2009/05 EPTA-eljárás) szerint.....	8,5 J	8,5 J
Egyedi ütődő (pre 2009).....	13 J	13 J
Furat-Ø betonba.....	40 mm	40 mm
Áttörő fúró betonhoz, téglához és mészkőhöz.....	65 mm	65 mm
Fúrókorona betonhoz, téglához és mészkőhöz.....	90 mm	90 mm
Feszítőknyak-Ø.....	66 mm	66 mm
Súly a 01/2003 EPTA-eljárás szerint.....	6,2 kg	6,6 kg

#### Zajinformáció KH 5 E

A közölt értékek megfelelnek az EN 60 745 szabványnak.

A készülék munkahelyi zajszintje tipikusan:

Hangnyomás szint (K = 3 dB(A)).....	99 dB (A)
Hangteljesítmény szint (K = 3 dB(A)).....	110 dB (A)

**Hallásvédő eszköz használata ajánlott!**

#### Zajinformáció MH 5 E

Szabvány szerinti A-értékelésű hangszint:..... 91 dB (A)

Paraméterek meghatározása a 2005/88/EK szerint a felhasználó fülénél.

2005/88/EK: Megfelelés meghatározása a VI. Melléklet szerint. Megjelölt intézet:

VDE Testing and Certification Institute, Merianstr. 28, 63069 Offenbach, Németország

Mért hangteljesítményszint.....	101 dB (A)
Szavatolt hangteljesítményszint.....	104 dB (A)

**Hallásvédő eszköz használata ajánlott!**

#### Vibráció-információk

Összesített rezgésértékek (három irány vektorális összege)

az EN 60745-nek megfelelően meghatározva:

a<sub>r</sub> rezgésemisszió érték:

Útvefűráshoz betonba: a<sub>r</sub> rezgésemisszió érték..... 13 m/s<sup>2</sup>

K bizonytalanság = ..... 1,5 m/s<sup>2</sup>

Vésés: a<sub>r</sub> rezgésemisszió érték..... 11,5 m/s<sup>2</sup>

K bizonytalanság = ..... 1,9 m/s<sup>2</sup>

#### FIGYELMEZTETÉS

A jelen utasításokban megadott rezgésszint értéke az EN 60745-ben szabályozott mérési eljárásnak megfelelően került lemérésre, és használható elektromos szerszámokkal történő összehasonlításhoz. Az érték alkalmas a rezgésterhelés előzetes megbecslésére is.

A megadott rezgésszint-érték az elektromos szerszám legfőbb alkalmazásait reprezentálja. Ha az elektromos szerszámot azonban más alkalmazásokhoz, eltérő használt szerszámokkal vagy nem elegendő karbantartással használják, a rezgésszint értéke eltérő lehet. Ez jelentősen megnövelheti a rezgésterhelést a munkavégzés teljes időtartama alatt.

A rezgésterhelés pontos megbecsléséhez azokat az időket is figyelembe kell venni, melyekben a készülék lekapcsolódik, vagy ugyan működik, azonban ténylegesen nincs használatban. Ez jelentősen csökkentheti a rezgésterhelést a munkavégzés teljes időtartama alatt.

Határozzon meg további biztonsági intézkedéseket a kezelő védelmére a rezgések hatása ellen, például: az elektromos és a használt szerszámok karbantartásával, a kezek melegen tartásával, a munkafolyamatok megszervezésével.

**▲ FIGYELMEZTETÉS! Olvasson el minden biztonsági útmutatást és utasítást.** A következőkben leírt előírások betartásának elmulasztása áramütésekhez, tűzhez és/vagy súlyos testi sérülésekhez vezethet.

**Kérjük a későbbi használatra gondosan őrizze meg ezeket az előírásokat.**

#### KÜLÖNLEGES BIZTONSÁGI TUDNIVALÓK

**Viseljen hallásvédőt. A zajhatás a hallás elvesztését eredményezheti.**

**Használja a készülékkel együtt szállított**

**kézifogantyúkat.** A készülék fölötti ellenőrzés elvesztése sérüléseket okozhat.

**A készüléket a szigetelt markolatfelületeket fogva tartsa, ha olyan munkálatokat végez, melyeknél a vágószerszám rejtett elektromos vezetékekbe vagy saját vezetékébe ütközhet.** A vágószerszám feszültségvezető vezetékkel való érintkezésekor a készülék fém részei is feszültség alá kerülhetnek, és elektromos áramütés következhet be.

Szabadban a dugalját hibaáram-védőkapcsolóval kell ellátni. Az elektromos készülékek üzembehelyezési útmutatása ezt kötelezően előírja (FI, RCD, PRCD). Ügyeljen erre az elektromos kéziszerszámok használatakor is.

Munkavégzés közben ajánlatos védőszemüveget viselni. Védőkesztyű, zárt és csúszásmentes cipő, valamint védőkötény használata szintén javasolt.

A munka közben keletkezett forgácsokat, szilánkokat, törmelét, stb. csak a készülék teljes leállása után szabad a munkaterületről eltávolítani.

Bármilyen jellegű karbantartás vagy javítás előtt a készüléket áramtalanítani kell.

A készüléket csak kikapcsolt állapotban szabad ismét áram alá helyezni.

Munka közben a hálózati csatlakozókábelt a sérülés elkerülése érdekében a munkaterülettől, illetve a készüléktől távol kell tartani.

Falban, földemben, aljzatban történő fűrésznél fokozottan ügyelni kell az elektromos-, víz- és gázvezetésekre.

A munka során keletkező por gyakran egészségre káros, ezért ne kerüljön a szervezetbe. Hordjon e célra alkalmas porvédőmaszkot.

#### RENDELTELTÉSSZERŰ HASZNÁLAT

KH 5 E: A fúrókalapács általánosan használható útvefűráshoz, közetekbe történő véséshez és betonban.

MH 5 E: A bontókalapács használható közetekbe történő véséshez és betonban.

A készüléket kizárólag az alábbiakban leírtaknak megfelelően szabad használni.

#### CE-AZONOSSÁGI NYILATKOZAT

Egyedüli felelősséggel kijelentjük, hogy a „Műszaki Adatok” alatt leírt termék a 2011/65/EU (RoHS), 2006/42/EK, 2004/108/EK, 2005/88/EK (MH5E) irányelvek minden releváns előírásának, ill. az alábbi harmonizált normatív dokumentumoknak megfelel:

EN 60745-1:2009 + A11:2010

EN 60745-2-6:2010

EN 55014-1:2006 + A1:2009 + A2:2011

EN 55014-2:1997 + A1:2001 + A2:2008

EN 61000-3-2:2006 + A1:2009 + A2:2009

EN 61000-3-3:2008

Winnenden, 2013-04-03

*Alexander Krug*

Alexander Krug  
Managing Director



Műszaki dokumentáció összeállításra felhatalmazva

Techtronic Industries GmbH

Max-Eyth-Straße 10

71364 Winnenden

Germany

#### HÁLÓZATI CSATLAKOZTATÁS

A készüléket csak egyfázisú váltóáramra és a teljesítménytáblán megadott hálózati feszültségre csatlakoztassa. A csatlakoztatás védőérintkező nélküli dugaszolóaljzatokra is lehetséges, mivel a készülék felépítése II. védettségi osztályú.

#### KARBANTARTÁS

A készülék szellőzőnyílásait mindig tisztán kell tartani.

Az elhasználdott szénkeféket az illetékes márkaszervizzel haladéktalanul kell kicseréltetni, így jelentősen megnövelhető a készülék élettartama és garantált a folyamatos üzemkész állapot.

Csak AEG tartozékokat és AEG pótalkatrészeket szabad használni. Az olyan elemeket, melyek cseréje nincs ismertve, cseréltesse ki AEG szervizzel (lásd Garancia/Ügyfélszolgálat címei kiadványt).

Igény esetén a készülékről robbantott rajz kérhető a géptípus és a teljesítménycímeként található hatjegyű szám megadásával az Ön vevőszolgálatánál, vagy közvetlenül a Techtronic Industries GmbH-től a Max-Eyth-Straße 10, 71364 Winnenden, Németország címen.

#### SZIMBÓLUMOK



Kérjük alaposan olvassa el a tájékoztatót mielőtt a gépet használja.



Karbantartás, javítás, tisztítás, stb. előtt a készüléket áramtalanítani kell.



Azokat a tartozékokat, amelyek gyárilag nincsenek a készülékhez mellékelve, külön lehet megrendelni.



Az elektromos kéziszerszámokat ne dobja a háztartási szemétkébe! A használt villamos és elektronikai készülékekről szóló 2002/96/EK irányelv és annak a nemzeti jogba való átültetése szerint az elhasznált elektromos kéziszerszámokat külön kell gyűjteni, és környezetbarát módon újra kell hasznosítani.



II-es védelmi osztály, olyan elektromos szerszám, amelynél az elektromos áramütés elleni védelem nem csak az alapszigeteléstől függ, hanem amelyben kiegészítő védőintézkedéseket, mint pl. kettős szigetelés vagy megerősített szigetelés, alkalmaznak.



TEHNIČNI PODATKI	MH 5 E	KH 5 E
Proizvodna številka.....	4421 92 01...	4421 79 01...
.....	4421 87 01...	4421 75 01...
.....	4123 72 01...	4123 57 01...
.....	4123 62 01...	4123 27 01...
.....	...000001-999999	...000001-999999
Nazivna sprejemna moč.....	1200 W	1200 W
Oddajna zmogljivost.....	600 W	600 W
Število vrtljajev v prostem teku.....	300 min <sup>-1</sup>	300 min <sup>-1</sup>
Število vrtljajev pri obremenitvi maks.....	300 min <sup>-1</sup>	300 min <sup>-1</sup>
bremensko število udarcev maks.....	2840 min <sup>-1</sup>	2840 min <sup>-1</sup>
Jakost posameznega udarca v skladu z EPTA-Procedure 05/2009.....	8,5 J	8,5 J
Jakost posameznega udarca (pre 2009).....	13 J	13 J
Vrtalni ø v betonu.....	40 mm	40 mm
Tunelni sveder v betonu, opeki in apnenem peščencu.....	65 mm	65 mm
Votla vrtalna krona v betonu, opeki in apnenem peščencu.....	90 mm	90 mm
Vpenjalni vrat ø.....	66 mm	66 mm
Teža po EPTA-proceduri 01/2003.....	6,2 kg	6,6 kg

#### Informacije o hrupnosti KH 5 E

Vrednosti merjenja ugotovljene ustrežno z EN 60 745.

Raven hrupnosti naprave ovrednotena z A, znaša tipično:

Nivo zvočnega tlaka (K = 3 dB(A)).....	99 dB (A)
Višina zvočnega tlaka (K = 3 dB(A)).....	110 dB (A)

**Nosite zaščito za sluh!**

#### Informacije o hrupnosti MH 5 E

A ocenjeni nivo zvočnega tlaka znaša tipično.....91 dB (A)

Vrednost merjenja ugotovljena ustrežno z 2005/88/EC na ušesu uporabnika.

2005/88/EC: Postopek za oceno konformnosti po prilogi VI.

– navedeno mesto:

VDE Prüf- und Zertifizierungsinstitut, Merianstr. 28, 63069 Offenbach, Germany

Izmerjena višina zvočnega tlaka.....	101 dB (A)
Garantirana višina zvočnega tlaka.....	104 dB (A)

**Nosite zaščito za sluh!**

#### Informacije o vibracijah

Skupna vibracijska vrednost (Vektorska vsota treh smeri)

določena ustrežno EN 60745:

Vibracijska vrednost emisij  $a_v$ :

Udarno vrtnje v betonu: Vibracijska vrednost emisij  $a_h$ .....13 m/s<sup>2</sup>

Nevarnost K = .....1,5 m/s<sup>2</sup>

Klesanje: Vibracijska vrednost emisij  $a_h$ .....11,5 m/s<sup>2</sup>.....9 m/s<sup>2</sup>

Nevarnost K = .....1,9 m/s<sup>2</sup>.....1,9 m/s<sup>2</sup>

#### OPOZORILO

V teh navodilih navedena raven tresljev je bila izmerjena po EN60745 normiranem merilnem postopku in lahko služi medsebojni primerjavi električnih orodij. Prav tako je primeren za predhodno oceno obremenitve s treslji.

Navedena raven tresljev navaja najpomembnejše vrste rabe električnega orodja. Kadar se električno orodje uporablja za drugačne namene, z odstopajočimi orodji ali pa z nezadostnim vzdrževanjem, lahko raven tresljev tudi odstopa. Le to lahko čez celoten delovni čas znatno zviša obremenitev s tresenjem.

Za natančno oceno obremenitve s treslji naj bi se upošteval tudi čas v katerem je naprava izklopljena ali sicer teče, vendar dejansko ni v rabi. Le to lahko obremenitev s treslji čez celoten delovni čas znatno zmanjša.

Za zaščito upravljalca pred učinkom tresljev uvedite dodatne zaščitne ukrepe npr.: Vzdrževanje električnega orodja in orodja, delo s toplimi rokami, organizacija delovnih potekov.

**⚠ OPOZORILO! Preberite vsa varnostna opozorila in navodila.** Napake zaradi neupoštevanja spodaj navedenih opozoril in napotil lahko povzročijo električni udar, požar in/ali težke telesne poškodbe.  
**Vsa opozorila in napotila shranite, ker jih boste v prihodnje še potrebovali.**

#### SPECIALNI VARNOSTNI NAPOTKI

**Nosite zaščito za sluh. Razvijanje hrupa lahko povzroči izgubo sluha.**

**Uporabite dodatne ročaje, ki so dobavljeni skupaj z napravo.** Izguba kontrole lahko povzroči poškodbe.

**Kadar izvajate dela pri katerih lahko orodje zadane prikrito električno napeljavno ali lasten vodnik, je napravo potrebno držati za izolirane prijemalne površine.** Stik rezalnega orodja z napetostnim vodnikom

napeljave lahko privede kovinske dele naprave pod napetost in vodi do električnega udara.

Vtičnice v zunanem področju morajo biti opremljene z zaščitnimi stikali za okvarni tok (FI, RCD, PRCD). To zahteva instalacijski predpis za vašo električno napravo. Prosimo, da to pri uporabi naše naprave upoštevate.

Pri delu s strojem vedno nosite zaščitna očala. Priporočamo zaščitne rokavice, trdno obuvalo, varno proti drsenju ter predpasnik.

Trske ali iveri se pri tekočem stroju ne smejo odstranjevati.

Pred vsemi deli na stroju izvlecite vtičak iz vtičnice.

Stroj priklopite na vtičnico samo v izklopljenem stanju.

Vedno pazite, da se priključni kabel ne približa področju delovanja stroja. Kabel vedno vodite za strojem.

Pri delih na steni, stropu ali v tleh pazite na električne kable, plinske in vodne napeljave.

Prah, ki nastaja pri delu, je pogosto zdravju škodljiv in naj ne zaide v telo. Nosite ustrezno masko proti prahu.

#### UPORABA V SKLADU Z NAMEMBNOSTJO

KH 5 E: Udarni vrtalnik je univerzalno uporaben za udarno vrtnje in klesanje v kamnu in betonu.

MH 5 E: Klesarsko kladivo je primerno za klesanje v kamnu in betonu.

Ta naprava se sme uporabiti samo v skladu z namembnostjo uporabiti samo za navede namene.

#### CE-IZJAVA O KONFORMNOSTI

V lastni odgovornosti izjavljamo, da se pod "Tehnični podatki" opisan proizvod ujema z vsemi relevantnimi predpisi smernice 2011/65/EU (RoHS), 2006/42/ES, 2004/108/ES, 2005/88/ES (MH5E) in s sledečimi harmoniziranimi normativnimi dokumenti:

EN 60745-1:2009 + A11:2010

EN 60745-2-6:2010

EN 55014-1:2006 + A1:2009 + A2:2011

EN 55014-2:1997 + A1:2001 + A2:2008

EN 61000-3-2:2006 + A1:2009 + A2:2009

EN 61000-3-3:2008

Winnenden, 2013-04-03

*Alexander Krug*

Alexander Krug

Managing Director



Pooblaščen za izdelavo spisov tehnične dokumentacije.

Techtronic Industries GmbH

Max-Eyth-Straße 10

71364 Winnenden

Germany

#### OMREŽNI PRIKLJUČEK

Priključite samo na enofazni izmenični tok in samo na omrežno napetost, ki je označena na tipski ploščici. Priključitev je možna tudi na vtičnice brez zaščitnega kontakta, ker obstaja nadgradnja zaščitnega razreda.

#### VZDRŽEVANJE

Pazite na to, da so prezačevalne reže stroja vedno čiste.

Pri obrabljenih oglenih krtačkah naj se dodatno z zamenjavo oglenih krtačk izvede servisno vzdrževanje v delavnici servisne službe. To podaljša življenjsko dobo stroja in zagotavlja stalno pripravljenost za obratovanje.

Uporabljajte samo AEG pribor in AEG nadomestne dele. Poskrbite, da sestavne dele, katerih zamenjava ni opisana, zamenjajo v AEG servisni službi (upoštevajte brošuro Garancija/Naslovi servisnih služb).

Po potrebi je mogoče pri vašem servisnem mestu ali neposredno pri Techtronic Industries GmbH, Max-Eyth-Straße 10, 71364 Winnenden, Germany, naročiti eksplozijsko risbo naprave ob navedbi tipa stroja in na tablici navedene šestmestne številke.

#### SIMBOLI



Prosimo, da pred uporabo pazorno preberete to navodilo za uporabo.



Pred vsemi deli na stroju izvlecite vtičak iz vtičnice.



Oprema – ni vsebovana v obsegu dobave, priporočeno dopolnilo iz programa opreme.



Električnega orodja ne odstranjujte s hišnimi odpadki! V skladu z Evropsko direktivo 2002/96/EC o odpadni elektrici in elektronski opremi in z njenim izvajanjem v nacionalni zakonodaji je treba električna orodja ob koncu njihove življenjske dobe ločeno zbirati in jih predati v postopek okolju prijaznega recikliranja.



Zaščitni razred II: električno orodje, pri katerem zaščita proti električnemu udarcu ni odvisna le od osnovne izolacije, temveč z uporabo dodatnih zaščitnih ukrepov, kot je dvojna ali ojačana izolacija.



**TEHNIČKI PODACI**

	MH 5 E	KH 5 E
Broj proizvodnje.....	4421 92 01...	4421 79 01...
.....	4421 87 01...	4421 75 01...
.....	4123 72 01...	4123 57 01...
.....	4123 62 01...	4123 27 01...
.....	...000001-999999	...000001-999999
Snaga nominalnog prijema.....	1200 W	1200 W
Predajni učinak.....	600 W	600 W
Broj okretaja praznog hoda.....	300 min <sup>-1</sup>	300 min <sup>-1</sup>
Broj okretaja pod opterećenjem.....	300 min <sup>-1</sup>	300 min <sup>-1</sup>
Maksimalan broj udaraca pod opterećenjem.....	2840 min <sup>-1</sup>	2840 min <sup>-1</sup>
Jačina pojedinačnih udaraca prema EPTA-Procedure 05/2009.....	8,5 J	8,5 J
Jačina pojedinačnih udaraca (pre 2009).....	13 J	13 J
Bušenje- $\emptyset$ u beton.....	40 mm	40 mm
Bušać tunela u beton, opeku i silikatnu opeku.....	65 mm	65 mm
Šuplja krunica za bušenje u beton, opeku i silikatnu opeku.....	90 mm	90 mm
Stežno grlo- $\emptyset$ .....	66 mm	66 mm
Težina po EPTA-proceduri 01/2003.....	6,2 kg	6,6 kg

**Informacije o buci KH 5 E**

Mjerne vrijednosti utvrđene odgovarajuće EN 60 745.

A-ocijenjeni nivo buke aparata iznosi tipično:

nivo pritiska zvuka (K=3 dB(A)).....	99 dB (A)
nivo učinka zvuka (K=3 dB(A)).....	110 dB (A)

**Nositi zaštitu sluha!****Informacije o buci MH 5 E**

A-procjenjeni nivo pritiska zvuka aparata iznosi tipično.....91 dB (A)

Mjerna vrijednost pronađena odgovarajuće 2005/88/EC na uhu korisnika.

2005/88/EC: Postupak procjene konformnosti po dodatku VL nazvano mjesto:

VDE institut za provjeru i certifikaciju, Merianstr. 28, 63069 Offenbach, Njemačka

Izmjereni nivo učinka zvuka.....	101 dB (A)
Garantirani nivo učinka zvuka.....	104 dB (A)

**Nositi zaštitu sluha!****Informacije o vibracijama**

Ukupne vrijednosti vibracije (Vektor suma tri smjera) su

odmjerene odgovarajuće EN 60745:

Vrijednost emisije vibracije  $a_v$ :

Čekićno bušenje u beton: Vrijednost emisije vibracija  $a_h$ .....13 m/s<sup>2</sup>

Nesigurnost K = .....1,5 m/s<sup>2</sup>

Klesanje: Vrijednost emisije vibracije  $a_h$ .....11,5 m/s<sup>2</sup>.....9 m/s<sup>2</sup>

Nesigurnost K = .....1,9 m/s<sup>2</sup>.....1,9 m/s<sup>2</sup>

**UPOZORENJE**

Ova u ovim uputama navedena razina titranja je bila izmjerena odgovarajuće jednom u EN 60745 normiranom mjernom postupku i može se upotrijebiti za usporedbu električnog alata međusobno. Ona je prikladna i za privremenu procjenu titrajnog opterećenja.

Navedena razina titranja reprezentira glavne primjene električnog alata. Ukoliko se električni alat upotrebljava u druge svrhe sa odstupajućim primijenjenim alatima ili nedovoljnim održavanjem, onda razina titranja može odstupati. To može titrajno opterećenje kroz cijeli period rada bitno povisiti.

Za točnu procjenu titrajnog opterećenja se moraju uzeti u obzir i vremena u kojima je uređaj isključen ili u kojima doduše radi, ali nije i stvarno u upotrebi. To može titrajno opterećenje bitno smanjiti za vrijeme cijelog radnog perioda.

Utvrđite dodatne sigurnosne mjere za zaštitu poslužioca protiv djelovanja titranja kao npr.: Održavanje električnih alata i upotrebljenih alata, održavanje topline ruku, organizacija i radne postupke.

**⚠ UPOZORENJE! Pročitajte molimo sve sigurnosna upozorenja i upute.** Ako se ne bi poštivale napomene o sigurnosti i upute to bi moglo uzrokovati strujni udar, požar i/ili teške ozljede.  
**Sačuvajte sve napomene o sigurnosti i upute za buduću primjenu.**

**SPECIJALNE SIGURNOSNE UPUTE**

**Nosite zaštitu za sluh.** Djelovanje buke može dovesti do gubitka sluha.

**Koristite dodatne drške koje su isporučene sa aparatom.** Gubitak kontrole može prouzročiti povrede.

**Držite spravu na izoliranim držačkim površinama kada izvodite radove kod kojih rezački alat može pogoditi skrivene vodove struje ili osobni kabel.** Kontakt rezačkog

alata sa vodovima koji sprovode napon može metalne dijelove sprave dovesti pod napon i tako dovesti do električnog udara.

Utičnice na vanjskom području moraju biti opremljene zaštitnim prekidačima za pogrešnu struju (FI, RCD, PRCD). To zahtjeva instalacijski propis za električne uređaje. Molimo da ovo poštujuete prilikom upotrebe našeg aparata.

Kod radova sa strojem uvijek nositi zaštitne naočale. Zaštitne rukavice, čvrste i protiv klizanja sigurne cipele kao i pregača se preporučuju.

Piljevina ili iverje se za vrijeme rada stroja ne smiju odstranjivati.

Prije radova na stroju izvući utikač iz utičnice.

Samo isključeni stroj priključiti na utičnicu.

Priključni kabel uvijek držati udaljenim sa područja djelovanja. Kabel uvijek voditi od stroja prema nazad.

Kod radova na zidu, stropu ili podu paziti na električne kablove kao i vodove plina i vode.

Prašina koja nastaje prilikom rada je često nezdrava i ne bi smijela dospjeti u tijelo. Nositi prikladnu zaštitnu masku protiv prašine.

**PROPISNA UPOTREBA**

**KH 5 E:** Bušević čekić je univerzalno upotrebljiv za čekićno bušenje i klesanje u kamenu i betonu.

**MH 5 E:** Čekić je upotrebljiv za klesanje u kamenju i betonu.

Ovaj aparat se smije upotrijebiti samo u određene svrhe kao što je navedeno.

**CE-IZJAVA KONFORMNOSTI**

Izjavljujemo na osobnu odgovornost, da je proizvod opisan pod "Tehnički podaci", sukladan sa svim relevantnim propisima smjernice 2011/65/EU (RoHS), 2006/42/EC, 2004/108/EC, 2005/88/EC (MH5E) i sa sljedećim harmoniziranim normativnim dokumentima:

EN 60745-1:2009 + A1:2010

EN 60745-2-6:2010

EN 55014-1:2006 + A1:2009 + A2:2011

EN 55014-2:1997 + A1:2001 + A2:2008

EN 61000-3-2:2006 + A1:2009 + A2:2009

EN 61000-3-3:2008

Winnenden, 2013-04-03



Alexander Krug  
Managing Director



Ovlašten za formiranje tehničke dokumentacije.

Techtronic Industries GmbH  
Max-Eyth-Straße 10  
71364 Winnenden  
Germany

**PRIKLJUČAK NA MREŽU**

Priključiti samo na jednofaznu naizmjeničnu struju i samo na napon struje, naveden na pločici snage. Priključak je moguć i na utičnice bez zaštitnog kontakta, jer postoji dogradnja zaštitne klase II.

**ODRŽAVANJE**

Preoreze za prozračivanje stroja uvijek držati čistima.

Kod istrošenih ugljenih četkica bi se uz zamjenu ugljenih četkica trebao dodatno sprovesti servis u nekoj servisnoj radionici. To povećava vijek trajanja stroja i jamči stalnu spremnost pogona.

Primijeniti samo AEG opremu i AEG rezervne dijelove. Sastavne dijelove, čija zamjena nije opisana, dati zamijeniti kod jedne od AEG servisnih službi (poštivati brošuru Garancija/Adrese servisa).

Po potrebi se crtež pojedinih dijelova aparata uz navođenje podatka o tipu stroja i šestznamenastog broja na pločici snage može zatražiti kod vašeg servisa ili direktno kod Techtronic Industries GmbH, Max-Eyth-Straße 10, 71364 Winnenden, Njemačka.

**SIMBOLI**

Molimo da pažljivo pročitate uputu o upotrebi prije puštanja u rad.



Prije svih radova na stroju utikač izvući iz utičnice.



Oprema - u opsegu isporuke nije sadržana, preporučena dopuna iz promgrama opreme.



Električne alate ne odlažite u kućne otpatke! Prema Europskoj direktivi 2002/96/EC o starim električnim i elektroničkim strojevima i preuzimanju u nacionalno pravo moraju se istrošeni električni alati sakupljati odvojeno i odvesti u pogon za reciklažu.



Zaštitna klasa II, električni alat, kod koga zaštita protiv električnog udara ne zavisi samo o osnovnoj izolaciji, već se kod njega primjenjuju dodatne zaštitne mjere, kao dvostruka izolacija ili pojačana izolacija.

TEHNISKIE DATI	MH 5 E	KH 5 E
Izlaides numurs .....	4421 92 01...	4421 79 01...
.....	4421 87 01...	4421 75 01...
.....	4123 72 01...	4123 57 01...
.....	4123 62 01...	4123 27 01...
.....	...000001-999999	...000001-999999
Nominālā atdotā jauda.....	1200 W .....	1200 W .....
Cietkoks.....	600 W .....	600 W .....
Apgriezieni tukšgaitā .....	.....	300 min <sup>-1</sup>
maks. apgriezienu skaits ar slodzi.....	.....	300 min <sup>-1</sup>
maks. siltumu biežums ar slodzi.....	2840 min <sup>-1</sup> .....	2840 min <sup>-1</sup>
Atsevišķo triecienu enerģija atbilstoši EPTA-Procedure 05/2009 .....	8,5 J .....	8,5 J .....
Atsevišķo triecienu enerģija (pre 2009) .....	13 J .....	13 J .....
Urbsanas diametrs betonā .....	.....	40 mm
Tunelurbis betonam, ķieģeļiem un kaļķsmilšakmenim .....	.....	65 mm
Dobs kroņurbis betonam, ķieģeļiem un kaļķsmilšakmenim .....	.....	90 mm
Kakla diametrs .....	66 mm .....	66 mm
Svars atbilstoši EPTA -Procedure 01/2003.....	6,2 kg.....	6,6 kg

#### Trokšņu informācija KH 5 E

Vērtības, kas noteiktas saskaņā ar EN 60 745.

A novērtētās aparatūras skaņas līmenis ir:

trokšņa spiediena līmenis (K=3 dB(A)).....99 dB (A)

trokšņa jaudas līmenis (K=3 dB(A)).....110 dB (A)

#### Nēsāt trokšņa slāpētāju!

#### Trokšņu informācija MH 5 E

Instrumenta tipiskais pēc A vērtētais trokšņa spiediena

līmenis parasti sastāda .....91 dB (A)

Vērtības, kas noteiktas saskaņā ar 2005/88/EK pie lietotāja

auss.

2005/88/EK: Konformitātes novērtēšanas process saskaņā

ar VI pielikumu. Minētā vieta:

VDE Eksaminēšanas un sertifikācijas institūts, adrese:

Merianstr. 28, 63069 Offenbach, Vācija.

Izmērītais trokšņa jaudas līmenis .....101 dB (A)

Garantētais trokšņa jaudas līmenis .....104 dB (A)

#### Nēsāt trokšņa slāpētāju!

#### Vibrāciju informācija

Svārstību kopējā vērtība (Trīs virzienu vektoru summa) tiek

noteikta atbilstoši EN 60745:

svārstību emisijas vērtība  $a_n$ :

Urbsana betonā: svārstību emisiju vērtība  $a_n$  .....13 m/s<sup>2</sup>

Nedrošība K = .....1,5 m/s<sup>2</sup>

Skaldīšana: svārstību emisiju vērtība  $a_n$  .....11,5 m/s<sup>2</sup>.....9 m/s<sup>2</sup>

Nedrošība K = .....1,9 m/s<sup>2</sup>.....1,9 m/s<sup>2</sup>

#### UZMAŅĪBU

Instrukcijā norādītā svārstību robežvērtība ir izmērīta mērījumu procesā, kas veikts atbilstoši standartam EN 60745, un to var izmantot elektroinstrumentu savstarpējai salīdzināšanai. Tā ir piemērota arī svārstību noslogojuma pagaidu izvērtēšanai.

Norādītā svārstību robežvērtība ir reprezentatīva elektroinstrumenta pamata pielietojuma jomām. Tomēr, ja elektroinstrumenti tiek pielietoti citās jomās, papildus izmantojot neatbilstošus elektroinstrumentus vai pēc nepietiekamas tehniskās apkopes, tad svārstību robežvērtība var atšķirties. Tas var ievērojami palielināt svārstību noslogojumu visa darba laikā.

Precīzai svārstību noslogojuma noteikšanai, ir jāņem vērā arī laiks, kad ierīces ir izslēgta vai arī ir ieslēgta, tomēr faktiski netiek lietota. Tas var ievērojami samazināt svārstību noslogojumu visa darba laikā.

Integrējiet papildus drošības pasākumus pret svārstību ietekmi lietotājam, piemēram: elektroinstrumentu un darba instrumentu tehniskā apkope, roku siltuma uzturēšana, darba procesu organizācija.

**⚠ BRĪDINĀJUMS! Izlasiet visus drošības brīdinājumus un instrukcijas.** Šeit sniegto drošības noteikumu un norādījumu neievērošana var izraisīt aizdegšanos un būt par cēloni elektriskajam triecienam vai nopietnam savainojumam. **Pēc izlasīšanas uzglabājiet šos noteikumus turpmākai izmantošanai.**

#### SPECIĀLIE DROŠĪBAS NOTEIKUMI

**Nēsājiet ausu aizsargus.** Trokšņa iedarbības rezultātā var rasties dzirdes traucējumi.

**Lietojiet instrumentam pievienotos papildus rokturus.** Zaudējot kontroli, var gūt ievainojumus.

**Ierīci turiet aiz izolētiem rokturiem, ja veicat darbus, kuros griešanas darbiem izmantojamais instruments var skart paslēptus elektrovadus vai pats savu kabeli.** Šī instrumenta saskare ar strāvu vadošiem kabeļiem var radīt

spriegumu arī ierīces metāliskajās daļās un var izraisīt elektrisko triecienu.

Kontaktilgizdām, kas atrodas ārpus telpām jābūt aprīkotām ar automātiskiem drošinātājslēdzīem, kas nostrādā, ja strāvas plūsmā radušies (FI, RCD, PRCD) bojājumi. To pieprasa jūsu elektroiekārtas instalācijas noteikumi. Lūdzu, to ņemt vērā, izmantojot mūsu instrumentus.

Strādājot ar mašīnu, vienmēr jānēsā aizsargbrilles. Tiek ieteikts nēsāt arī aizsargcimdus, slēgtus, neslīdošus apavus un priekšautu.

Skaidas un atlūzas nedrīkst ņemt ārā, kamēr mašīna darbojas.

Pirms jebkādiem darbiem, kas attiecas uz mašīnas apkopi, mašīnu noteikti vajag atvienot no kontaktilgizdas.

Mašīnu pievienot kontaktilgizdai tikai izslēgtā stāvoklī.

Pievienojuma kabeli vienmēr turēt atstatu no mašīnas darbības lauka. Kabelim vienmēr jāatrodas aiz mašīnas.

Veicot darbus sienu, griestu un grīdas apvidū, vajag uzmanīties, lai nesabojātu elektriskos, gāzes un ūdens vadus.

Putekļi, kas rodas darba gaitā, bieži ir kaitīgi veselībai un tiem nevajadzētu nokļūt organismā. Jānēsā piemērota maska, kas pasargā no putekļiem.

#### NOTEIKUMIEM ATBILSTOŠS IZMANTOJUMS

KH 5 E: Atskaldāmais āmurs ir universāli izmantojams urbšanai un akmens un betona skaldīšanai.

MH 5 E: Āmurs ir izmantojams akmens un betona skaldīšanai.

Šo instrumentu drīkst izmantot tikai saskaņā ar minētajiem lietošanas noteikumiem.

#### ATBILSTĪBA CE NORMĀM

Mēs apliecinām, ka produkts, kura tehniskie parametri aprakstīti "tehnisko datu lapā", pilnībā atbilst prasībām saskaņā ar direktīvām 2011/65/EU (RoHS), 2006/42/EK, 2004/108/EK, 2005/88/EK (MH5E) un attiecīgajiem harmonizētajiem normatīvajiem dokumentiem:

EN 60745-1:2009 + A11:2010

EN 60745-2-6:2010

EN 55014-1:2006 + A1:2009 + A2:2011

EN 55014-2:1997 + A1:2001 + A2:2008

EN 61000-3-2:2006 + A1:2009 + A2:2009

EN 61000-3-3:2008

Winnenden, 2013-04-03



Alexander Krug

Managing Director

Pilnvarotais tehniskās dokumentācijas sastādīšanā.

Techtronic Industries GmbH

Max-Eyth-Straße 10

71364 Winnenden

Germany



#### TĪKLA PIESLĒGUMS

Pieslēgt tikai vienpola maiņstrāvas tīklam un tikai spriegumam, kas norādīts uz jaudas paneļa. Pieslēgums iespējams arī kontaktilgizdām bez aizsargkontaktiem, jo runa ir par uzbūvi, kas atbilst II. aizsargklasei.

#### APKOPE

Vajag vienmēr uzmanīt, lai būtu tīras dzesēšanas atveres.

Ja ir nolietojušās elektromotora ogļītes, papildus to nomaīnai būtu jāveic instrumenta apskate sevīsa darbnīcā. Tas pagarinās mašīnas kalpošanas ilgumu un garantēs tās pastāvīgu darbību.

Izmantojiet tikai firmu AEG piederumus un firmas AEG rezerves daļas. Lieciet nomaīnīt detaļas, kuru nomaīna nav aprakstīta, kādā no firmu AEG klientu apkalpošanas servisiem. (Skat. brošūru "Garantija/klientu apkalpošanas serviss".)

Pēc pieprasījuma, Jūsu Klientu apkalpošanas centrā vai pie Technotronic Industries GmbH, Max-Eyth-Straße 10, 71364 Winnenden, Vācijā, ir iespējams saņemt iekārtas montāžas rasējumu, iepriekš norādot iekārtas modeli un sērijas numuru, kas atrodas uz datu plāksnītes un sastāv no sešiem simboliem.

#### SIMBOLI



Pirms sākt lietot instrumentu, lūdzu, izlasiet lietošanas pamācību.



Pirms veicat jebkādas darbības attiecībā uz mašīnas apkopi, atvienojiet kontaktdakšu no kontaktilgizdas.



Piederumi - standartaprīkojumā neietvertas, bet ieteicamās papildus komplektācijas detaļas no piederumu programmas.



Neizmetiet elektroiekārtas sadzīves atkritumos! Saskaņā ar Eiropas Direktīvu 2002/96/EK par lietotajam lektroiekārtam, elektronikas iekārtam un tas iekļaušanu valsts likumdošana lietotas ekroiekārtas ir jāsavac atsevišķi un jānogada atsevišķai parstrādei videi draudzīga veida.



Aizsardzības kategorija II, elektroierīce, kuru lietojot aizsardzība pret elektrības triecienu ir atkarīga nevis no pamat izolācijas, bet gan no papildus drošības pasākumiem kā dubultā izolācija vai pastiprinātā izolācija.

TECHNINIAI DUOMENYS	MH 5 E	KH 5 E
Produkto numeris .....	4421 92 01...	4421 79 01...
.....	4421 87 01...	4421 75 01...
.....	4123 72 01...	4123 57 01...
.....	4123 62 01...	4123 27 01...
.....	...000001-999999	...000001-999999
Vardinė imamoji galia .....	1200 W .....	1200 W .....
Išėjimo galia .....	600 W .....	600 W .....
Sūkių skaičius laisva eiga .....	.....	300 min <sup>-1</sup>
Sūkių skaičius su apkrova maks. ....	.....	300 min <sup>-1</sup>
Maks. smūgių skaičius su apkrova .....	2840 min <sup>-1</sup> .....	2840 min <sup>-1</sup>
Smūgio energija pagal „EPTA-Procedure 05/2009“ .....	8,5 J .....	8,5 J .....
Smūgio energija (pre 2009) .....	13 J .....	13 J .....
Gręžimo ø betone.....	.....	40 mm
Cilindrinis grąžtas betonui, degintoms ir silikatinėms plytom.	.....	65 mm
Vamzdinė gręžimo galvutė betonui, degintoms ir silikatinėms plytom.	.....	90 mm
Ivėržiimo ašies ø .....	66 mm .....	66 mm
Prietaiso svoris įvertintas pagal EPTA 2003/01 tyrimų metodiką.....	6,2 kg.....	6,6 kg

#### Informacija apie keliamą triukšmą KH 5 E

Vertės matuotos pagal EN 60 745.

Įvertintas A įrenginio keliamo triukšmo lygis dažniausiai sudaro:

Garso slėgio lygis (K=3dB(A)).....	99 dB (A)
Garso galios lygis (K=3dB(A)).....	110 dB (A)

#### Nešioti klausos apsauginės priemonės!

#### Informacija apie keliamą triukšmą MH 5 E

Prietaisui būdingas garso slėgio lygis, koreguotas pagal A dažnio charakteristiką..... 91 dB (A)

Vertės matuotos pagal 2005/88/EB ties dirbančiojo ausimi. 2005/88/EB: Atitiktis įvertinimo procedūra pagal priedą VI.

Įgaliota instancija:

„VDE Prüf- und Zertifizierungsinstitut“,

Merianstr. 28,

63069 Offenbach, Vokietija

Išmatuotas garso galios lygis ..... 101 dB (A)

Garantuojamas garso galios lygis ..... 104 dB (A)

#### Nešioti klausos apsauginės priemonės!

#### Informacija apie vibraciją

Bendroji svyravimų reikšmė (trijų krypčių vektorių suma),

nustatyta remiantis EN 60745:

Vibravimų emisijos reikšmė  $a_h$ :

Gręžimas betone: vibravimo emisijos vertė  $a_h$  ..... 13 m/s<sup>2</sup>

Paklaida K = ..... 1,5 m/s<sup>2</sup>

Atskėlimas: vibravimo emisijos vertė  $a_h$  ..... 11,5 m/s<sup>2</sup>..... 9 m/s<sup>2</sup>

Paklaida K = ..... 1,9 m/s<sup>2</sup>..... 1,9 m/s<sup>2</sup>

#### DĖMESIO

Instrukcijoje nurodyta svyravimų ribinė vertė yra išmatuota remiantis standartu EN 60745; ji gali būti naudojama keliems elektriniams instrumentams palyginti. Ji taikoma ir laikinai įvertinti svyravimų apkrova.

Nurodyta svyravimų ribinė vertė yra taikoma pagrindinėse elektrinio instrumento naudojimo srityse. Svyravimų ribinė vertė gali skirtis naudojant elektrinį instrumentą kitose srityse, papildomai naudojant netinkamus elektrinius instrumentus arba juos nepakankamai techniškai prižiūrint. Dėl to viso darbo metu gali žymiai padidėti svyravimų apkrova.

Siekiant tiksliai nustatyti svyravimų apkrovą, būtina atsižvelgti ir į laikotarpį, kai įrenginys yra išjungtas arba įjungtas, tačiau faktiškai nenaudojamas. Dėl to viso darbo metu gali žymiai sumažėti svyravimų apkrova.

Siekiant apsaugoti vartotojus nuo svyravimo įtakos naudojamos papildomos saugos priemonės, pavyzdžiui, elektrinių darbo instrumentų techninė priežiūra, rankų šilumos palaikymas, darbo procesų organizavimas.

#### ⚠️ ĮSPĖJIMAS! Perskaitykite visus saugos nurodymus ir instrukcijas.

Jei nepaisysite žemiau pateiktų saugos nuorodų ir reikalavimų, gali trenkti elektros smūgis, kilti gaisras ir/arba galite sunkiai susižaloti arba sužaloti kitus asmenis.

Išsaugokite šias saugos nuorodas ir reikalavimus, kad ir ateityje galėtumėte jais pasinaudoti.

#### YPATINGOS SAUGUMO NUORODOS

Nešiodami klausos apsaugos priemones. Triukšmo poveikyje galima netekti klausos.

Naudokite į prietaiso komplektaciją įeinančias papildomas rankenas. Nesuvaldžius prietaiso galima susižeisti.

Dirbdami laikykite prietaisą už izoliuotų vietų, kuriose pjovimo įrenginys pats galėtų liesti paslėptus laidus

arba savo paties laidą. Pjovimo įrenginio kontaktas su įtampos laidais gali įelektrinti metalines prietaiso dalis, o tai gali sukelti elektros iškvėpą.

Lauke esantys el. lizdai turi būti su gedimo srovės išjungikliais. Tai nurodyta Jūsų elektros įrenginio instaliacijos taisyklėse (FI, RCD, PRCD). Atsižvelkite į tai, naudodami prietaisą.

Dirbdami su įrenginiu visada nešiodami apsauginius akinius. Rekomenduotina nešioti apsaugines pirštines, tvirtus batus neslidžiu padu bei prijuostę.

Draudžiama išiminti drožles ar nuopjovas, įrenginiui veikiant.

Prieš atlikdami bet kokius darbus įrenginyje, ištraukite iš lizdo kištuką.

Kištuką į lizdą įstatykite, tik kai įrenginys išjungtas.

Maitinimo kabelis turi nebūti įrenginio poveikio srityje. Kabelį visada nuveskite iš galinės įrenginio pusės.

Dirbdami sienoje, lubose arba grindyse, atkreipkite dėmesį į elektros laidus, dujų ir vandens vamzdžius.

Darbo metu susidaranti dulkės yra dažnai kenksmingos sveikatai ir todėl turėtų nepatekti į organizmą. Dėvėti tinkamą apsauginę kaukę nuo dulkių.

#### NAUDOJIMAS PAGAL PASKIRTĮ

KH 5 E: Smūginį gręžtuvą galima universaliai naudoti smūginiam gręžimui bei kalimui uolienoje ir betone.

MH 5 E: Atskėlimo plaktuką galima naudoti uolienų ir betono atskėlimui.

Šį prietaisą leidžiama naudoti tik pagal nurodytą paskirtį.

#### CE ATITIKTIES PAREIŠKIMAS

Remiantis bendrais atsakomybės reikalavimais pareiškiam, jog skyruijė "Techniniai duomenys" aprašytas produktas atitinka visus toliau pateiktų juridinių direktyvų reikalavimus: 2011/65/EU (RoHS), 2006/42/EB, 2004/108/EB, 2005/88/EB (MH5E) ir kitus su jomis susijusius norminius dokumentus:

EN 60745-1:2009 + A11:2010

EN 60745-2-6:2010

EN 55014-1:2006 + A1:2009 + A2:2011

EN 55014-2:1997 + A1:2001 + A2:2008

EN 61000-3-2:2006 + A1:2009 + A2:2009

EN 61000-3-3:2008

Winnenden, 2013-04-03



Alexander Krug

Managing Director



Įgalios parengti techninius dokumentus.

Techtronic Industries GmbH

Max-Eyth-Straße 10

71364 Winnenden

Germany

#### ELEKTROS TINKLO JUNGTIŠ

Jungti tik prie vienfazės kintamos elektros srovės ir tik į specifikacijų lentelėje nurodytos įtampos elektros tinklą. Konstrukcijos saugos klasė II, todėl galima jungti ir į lizdus be apsauginio kontakto.

#### TECHNINIS APTARNAVIMAS

Įrenginio vėdinimo angos visada turi būti švarios.

Keičiant susidėvėjusius anglinius šepetėlius, be šepetėlių keitimo aptarnavimo dirbtuvėse reikėtų atlikti techninį prietaiso aptarnavimą. Tai prailgina įrenginio tarnavimo laiką ir užtikrina nuolatinę parengtį darbui.

Naudokite tik „AEG“ priedus ir „AEG“ atsargines dalis. Dalis, kurių keitimas neaprašytas, leidžiama keisti tik „AEG“ klientų aptarnavimo skyriams (žr. garantiją/klientų aptarnavimo skyrių adresus brošiūroje).

Esant poreikiui, nurodžius mašinos modelį ir šešiaženklį numerį, esantį ant specifikacijų lentelės, klientų aptarnavimo centre arba tiesiogiai „Techtronic Industries GmbH“, Max-Eyth-Str. 10, 71364 Winnenden, Vokietija, galite užsakyti išplėstinį prietaiso brėžinį.

#### SIMBOLIAI



Prieš pradėdami dirbti su prietaisu, atidžiai perskaitykite jo naudojimo instrukciją.



Prieš atlikdami bet kokius darbus įrenginyje, ištraukite kištuką iš lizdo.



Priedas – neįeina į tiekimo komplektaciją, rekomenduojamas papildymas iš priedų asortimento.



Neišmeskite elektros įrengimų į buitinius šiukšlynus! Pagal ES Direktyva 2002/96/EB dėl naudotų įrengimų, elektros įrengimų ir jų ištraukimo į valstybinius įstatymus naudotus įrengimus būtina suringti atskirai ir nugabenti antriniu žaliavu perdėrbimui aplinkai nekenksmingu būdu.



II-os apsaugos klasės elektros prietaisais, kuris nuo elektros srovės poveikio yra apsaugotas ne tik pagrindine izoliacija, bet ir tokiomis papildomomis apsauginėmis priemonėmis, kaip dviguba arba sustiprinta izoliacija.



**TEHNILISED ANDMED**

	MH 5 E	KH 5 E
Tootmisnumber.....	4421 92 01...	4421 79 01...
.....	4421 87 01...	4421 75 01...
.....	4123 72 01...	4123 57 01...
.....	4123 62 01...	4123 27 01...
.....	...000001-999999	...000001-999999
Nimitarbimine.....	1200 W	1200 W
Väljundvõimsus.....	600 W	600 W
Pöörlemiskiirus tühijooksul.....	300 min <sup>-1</sup>	300 min <sup>-1</sup>
Maks pöörlemiskiirus koormusega.....	300 min <sup>-1</sup>	300 min <sup>-1</sup>
Löökide arv koormusega maks.....	2840 min <sup>-1</sup>	2840 min <sup>-1</sup>
Löögitugevus EPTA-Procedure 05/2009 kohaselt.....	8,5 J	8,5 J
Löögitugevus (pre 2009).....	13 J	13 J
Puuri ø betoonis.....	40 mm	40 mm
Tunnelpuur betoonis, tellistes ja silikaatkivides.....	65 mm	65 mm
Õõnes-kroonpuur betoonis, tellistes ja silikaatkivides.....	90 mm	90 mm
Kinnituskaela ø.....	66 mm	66 mm
Kaal vastavalt EPTA-protseduurile 01/2003.....	6,2 kg	6,6 kg

**Müra andmed KH 5 E**

Mõõteväärtused on kindlaks tehtud vastavalt normile EN 60745.

Seadme tüüpiline hinnanguline (A) müratase:

Helirõhutase (K = 3 dB(A)).....	99 dB (A)
Helivõimsuse tase (K = 3 dB(A)).....	110 dB (A)

**Kandke kaitseks kõrvaklappe!****Müra andmed MH 5 E**

Seadme A-filtriga hinnatud helirõhutase

on tüüpiliselt..... 91 dB (A)

Mõõteväärtus on kindlaks tehtud kasutaja kõrva juures

vastavalt direktiivile 2005/88/EÜ.

2005/88/EÜ: vastavushindamismenetlus vastavalt lisale VI.

Teavitatud asutus:

VDE Prüf- und Zertifizierungsinstitut, Merianstr. 28, 63069 Offenbach, Saksamaa.

Mõõdetud müravõimsuse tase.....	101 dB (A)
Garanteeritud müravõimsuse tase.....	104 dB (A)

**Kandke kaitseks kõrvaklappe!****Vibratsiooni andmed**

Vibratsiooni koguväärtus (kolme suuna vektorsumma)

mõõdetud EN 60745 järgi:

Vibratsiooni emissiooni väärtus  $a_h$ :

Puurimine betoonis: vibratsiooni emissiooni väärtus  $a_h$ ..... 13 m/s<sup>2</sup>

Määramatus K = ..... 1,5 m/s<sup>2</sup>

Meiseldamine: vibratsiooni emissiooni väärtus  $a_h$ ..... 11,5 m/s<sup>2</sup>..... 9 m/s<sup>2</sup>

Määramatus K = ..... 1,9 m/s<sup>2</sup>..... 1,9 m/s<sup>2</sup>

**TÄHELEPANU**

Antud juhendis toodud võnketase on mõõdetud EN 60745 standardile vastava mõõtesüsteemiga ning seda võib kasutada erinevate elektriseadmete omavahelises võrdlemises. Antud näitaja sobib ka esmaseks võnkekoormuse hindamiseks.

Antud võnketase kehtib elektriseadme kasutamisel sihtotstarbeliselt. Kui elektriseadet kasutatakse muudel otstarvetel, muude tööriistadega või seda ei hooldata piisavalt võib võnketase siintoodust erineda. Eeltoodu võib võnketaset märkimisväärselt tõsta terves töökeskkonnas.

Võnketaseme täpseks hindamiseks tuleks arvestada ka aega, mil seade on välja lülitatud või on küll sisse lülitatud, kuid ei ole otseselt kasutuses. See võib märgatavalt vähendada kogu töökeskkonna võnketaset.

Rakendage spetsiaalseid ettevaatusabinõusid töötajate suhtes, kes puutuvad töö käigus palju kokku vibratsiooniga. Nendeks abinõudeks võivad olla, näiteks: elektri- ja tööseadmete korraline hooldus, käte soojendamine, töövoo parem organiseerimine.

**⚠ HOIATUS! Lugege kõiki ohutusjuhiseid ja korraldusi.**

Ohutusnõuete ja juhiste eiramise tagajärjeks võib olla elektrilööki, tulekahju ja/või raske vigastused.

**Hoidke kõik ohutusnõuded ja juhised edasiseks kasutamiseks hoolikalt alles.**

**SPETSIAALSED TURVAJUHISED**

**Kandke kaitseks kõrvaklappe. Müra mõju võib kutsuda esile kuulmise kaotuse.**

**Kasutage seadmega koos tarnitud lisakäepidemid.**

Kontrolli kaotamine võib põhjustada vigastusi.

**Tööde puhul, kus löikeseade võib minna vastu peidetud elektrijuhtmeid või seadme enda toitejuhet, hoidke kinni seadme isoleeritud käepidemetest.** Kokkupuude pingestatud juhtmega võib pingestada ka löikeseadme metallist osad ning põhjustada elektrilöögi.

Välitingimustes asuvad pistikupesad peavad olema varustatud rikkevoolukaitselülititega (FI, RCD, PRCD). Seda nõutakse Teie elektriseadme installaerimiseskirjas. Palun pidage sellest meie seadme kasutamisel kinni.

Masinaga töötades kandke alati kaitseprille. Soovitatavad on kaitsekindad, tugevad ja libisemiskindlad jalanõud ning põll.

Puru ega pilpaid ei tohi eemaldada masina töötamise ajal.

Enne kõiki töid masina kallal tõmmake pistik pistikupesast välja.

Masin peab pistikupesasse ühendamisega olema alati väljalülitatud seisundis.

Hoidke ühendusjuhe alati masina tööpiirkonnast eemal. Vedage juhe alati masinast tahapoole.

Seina, lae või pörandi tööde puhul pidage silmas elektrijuhtmeid, gaasi- ja veetorusid.

Töö ajal tekkiv tolm on sageli tervistkahjustav ning ei tohiks sattuda organismi. Kanda sobivat kaitsemaski.

**KASUTAMINE VASTAVALT OTSTARBELE**

KH 5 E: Puurvasarat saab universaalselt rakendada kivimite ja betooni puurvasaraga töötlemiseks ja meiseldamiseks.

MH 5 E: Vasarat saab rakendada kivimite ja betooni meiseldamiseks.

Antud seadet tohib kasutada ainult vastavalt äranäidatud otstarbele.

**EÜ VASTAVUSAVALDUS**

Me deklareerime ainuiskilisel vastutades, et lõigus „Tehnilised andmed“ kirjeldatud toode vastab direktiivide 2011/65/EU (RoHS), 2006/42/EÜ, 2004/108/EÜ, 2005/88/EÜ (MH5E) kõigile olulisele tähtsusega eeskirjadele ning järgmistele harmoniseeritud normatiivsetele dokumentidele:

EN 60745-1:2009 + A11:2010

EN 60745-2-6:2010

EN 55014-1:2006 + A1:2009 + A2:2011

EN 55014-2:1997 + A1:2001 + A2:2008

EN 61000-3-2:2006 + A1:2009 + A2:2009

EN 61000-3-3:2008

Winnenden, 2013-04-03



Alexander Krug

Managing Director



On volitatud koostama tehnilist dokumentatsiooni.

Techtronic Industries GmbH

Max-Eyth-Straße 10

71364 Winnenden

Germany

**VÕRKU ÜHENDAMINE**

Ühendage ainult ühefaasilise vahelduvvooluga ning ainult andmesildil toodud võrgupingega. Ühendada on võimalik ka kaitsekontaktita pistikupesadesse, kuna nende konstruktsioon vastab kaitseklassile II.

**HOOLDUS**

Hoidke masina õhutuspilud alati puhtad.

Läbikulunud süsiharjade puhul tuleks klientideenindustöökojas lisaks süsiharjade vahetusele teha ka hooldus. See pikendab masina eluiga ja tagab pideva käitamismuutuse.

Kasutage ainult AEG tarvikuid ja AEG tagavaraosi. Detailid, mille väljavahetamist pole kirjeldatud, laske välja vahetada AEG klientideeninduspunktis (vaadake brošüüri garantii / klientideeninduste aadressid).

Vajadusel saab nõuda seadme plahvatusjoonise võimsussildil oleva masinatüübi ja kuuekohalise numbriga alusel klientideeninduspunkti või vahetult firmalt Techtronic Industries GmbH, Max-Eyth-Straße 10, 71364 Winnenden, Germany.

**SÜMBOLID**

Palun lugege enne käiklaskmist kasutamjuhend hoolikalt läbi.



Enne kõiki töid masina kallal tõmmake pistik pistikupesast välja.



Tarvikud - ei kuulu tarne komplekti, soovitatav täiendus on saadaval tarvikute programmis.



Ärge käideldage kasutuskõlbmatuks muutunud elektrilisi tööriistu koos olmejäätmetega! Vastavalt Euroopa Parlamendi ja nõukogu direktiivile 2002/96/EÜ elektri- ja elektroonikaseadmete jäätmete kohta ning direktiivi nõuete kohaldamisele liikmesriikides tuleb asutuskõlbmatuks muutunud elektrilised tööriistad koguda eraldi ja keskkonnamõju vähendamiseks või ringlusse võtta.



Kaitseklass II, elektritööriist, mille puhul ei sõltu kaitse mitte üksnes baasisolatsioonist, vaid täiendavate kaitsemeetmete nagu topelisolatsiooni või tugevdatud isolatsiooni kohaldamisest.



## ТЕХНИЧЕСКИЕ ДАННЫЕ

	MH 5 E	KN 5 E
Серийный номер изделия .....	4421 92 01... ..	4421 79 01... ..
.....	4421 87 01... ..	4421 75 01... ..
.....	4123 72 01... ..	4123 57 01... ..
.....	4123 62 01... ..	4123 27 01... ..
.....	...000001-999999	...000001-999999
Номинальная выходная мощность.....	1200 W .....	1200 W .....
Номинальная мощность.....	600 W .....	600 W .....
Число оборотов без нагрузки (об/мин).....	.....	300 min <sup>-1</sup>
Макс. скорость под нагрузкой.....	.....	300 min <sup>-1</sup>
Количество ударов при максимальной нагрузке (макс.) .....	2840 min <sup>-1</sup> .....	2840 min <sup>-1</sup> .....
Сила одиночного удара в соответствии с EPTARprocedure 05/2009 .....	8,5 J .....	8,5 J .....
Сила одиночного удара (pre 2009) .....	13 J .....	13 J .....
Производительность сверления в бетон .....	.....	40 mm
Туннельные буры по бетону, кирпичу и известняку.....	.....	65 mm
Коронки для работы по бетону, кирпичу и известняку .....	.....	90 mm
Диаметр горловины патрона .....	66 mm .....	66 mm
Вес согласно процедуре EPTA 01/2003.....	6,2 kg.....	6,6 kg

**Информация по шумам KN 5 E**  
 Значения замерялись в соответствии со стандартом EN 60 745.  
 Уровень шума прибора, определенный по показателю A, обычно составляет:  
 Уровень звукового давления (K=3dB(A)).....99 dB (A)  
 Уровень звуковой мощности (K=3dB(A)).....110 dB (A)

**Пользуйтесь приспособлениями для защиты слуха.**

**Информация по шумам MH 5 E**  
 Обычное низкочастотное звуковое давление, производимое инструментом, составляет .....91 dB (A)  
 Измеряемые значения определяются согласно 2005/88/EC 2005/88/EC: Процедура оценки соответствия согласно Приложения VI.  
 Сертификационный орган:  
 VDE Testing and Certification Institute, Merianstr. 28, 63069 Offenbach, Germany  
 Измеренный уровень звуковой мощности .....101 dB (A)  
 Гарантированный уровень звуковой мощности.....104 dB (A)

**Пользуйтесь приспособлениями для защиты слуха.**

**Информация по вибрации**  
 Общие значения вибрации (векторная сумма трех направлений) определены в соответствии с EN 60745:  
 Значение вибрационной эмиссии a<sub>h</sub>:  
 Сверление Бетон: значение вибрационной эмиссии a<sub>h</sub> .....13 m/s<sup>2</sup>  
 Небезопасность K = .....1,5 m/s<sup>2</sup>  
 Вырубка: значение вибрационной эмиссии a<sub>h</sub> .....11,5 m/s<sup>2</sup>.....9 m/s<sup>2</sup>  
 Небезопасность K = .....1,9 m/s<sup>2</sup>.....1,9 m/s<sup>2</sup>

**ВНИМАНИЕ**

Указанный в настоящем руководстве уровень вибрации измерен в соответствии с технологией измерения, установленной стандартом EN 60745 и может использоваться для сравнения электроинструментов друг с другом. Он также подходит для предварительной оценки вибрационной нагрузки.

Указанный уровень вибрации представляет основные виды использования электроинструмента. Но если электроинструмент используется для других целей, используемый инструмент отклоняется от указанного или техническое обслуживание было недостаточным, то уровень вибрации может отклоняться от указанного. В этом случае вибрационная нагрузка в течение всего периода работы значительно увеличивается.

Для точной оценки вибрационной нагрузки необходимо также учитывать время, в течение которого прибор отключен или включен, но фактически не используется. В этом случае вибрационная нагрузка в течение всего периода работы может существенно уменьшиться.

Установите дополнительные меры безопасности для защиты пользователя от воздействия вибрации, например: техническое обслуживание электроинструмента и используемого инструмента, поддержание рук в теплом состоянии, организация рабочих процессов.

**⚠ ПРЕДУПРЕЖДЕНИЕ! Прочтите все указания по безопасности и инструкции.** Упущения, допущенные при соблюдении указаний и инструкций по технике безопасности, могут стать причиной электрического поражения, пожара и тяжелых травм.  
**Сохраняйте эти инструкции и указания для будущего использования.**

**РЕКОМЕНДАЦИИ ПО ТЕХНИКЕ БЕЗОПАСНОСТИ**

**Kandke kaitseks kxrvalappe. Mõra mxju vxib kutsuda esile kuulmise kaotuse.**

**Используйте вспомогательные рукоятки, поставляемые вместе с инструментом.** Потеря контроля может стать причиной травмы.

**Если Вы выполняете работы, при которых режущий инструмент может зацепить скрытую электропроводку или собственный кабель, инструмент следует держать за специально предназначенные для этого изолированные поверхности.** Контакт режущего инструмента с токоведущим проводом может ставить под напряжение металлические части прибора, а также приводить к удару электрическим током.

Электроприборы, используемые во многих различных местах, в том числе на открытом воздухе, должны подключаться через устройство, предотвращающее резкое повышение напряжения (FI, RCD, PRCD).

При работе с инструментом всегда надевайте защитные очки. Рекомендуется надевать перчатки, прочные нескользкие ботинки и фартук.

Не убирайте опилки и обломки при включенном инструменте.

Перед выполнением каких-либо работ по обслуживанию инструмента всегда вынимайте вилку из розетки.

Держите силовой провод вне рабочей зоны инструмента. Всегда прокладывайте кабель за спиной.

Не используйте алмазные коронки в режиме перфоратора.

При работе в стенах, потолках или полу следите за тем, чтобы не повредить электрические кабели или водопроводные трубы.

Пыль, возникающая при работе данным инструментом, может нанести вред здоровью. Не следует допускать её попадания в организм. Надевайте противопылевой респиратор.

**ИСПОЛЬЗОВАНИЕ**

**KN 5 E:** Данный перфоратор может одинаково использоваться для ударного сверления и долбления в камне и бетона.

**MH 5 E:** Отбойный молоток может использоваться для ударного сверления и долбления в камне и бетона

Не пользуйтесь данным инструментом способом, отличным от указанного для нормального применения.

**ДЕКЛАРАЦИЯ О СООТВЕТСТВИИ СТАНДАРТАМ ЕС**

Мы заявляем под собственную ответственность, что изделие, описанное в разделе „Технические характеристики“, соответствует всем важным предписаниям Директивы 2011/65/EU (Директива об ограничении применения опасных веществ в электрических и электронных приборах), 2006/42/EC, 2004/108/EC, 2005/88/EC (MH5E) и приведенным далее гармонизированным нормативным документам:

- EN 60745-1:2009 + A11:2010
- EN 60745-2-6:2010
- EN 55014-1:2006 + A1:2009 + A2:2011
- EN 55014-2:1997 + A1:2001 + A2:2008
- EN 61000-3-2:2006 + A1:2009 + A2:2009
- EN 61000-3-3:2008

Winnenden, 2013-04-03

  
 Alexander Krug  
 Managing Director  
 Уполномочен на составление технической документации.

Techtronic Industries GmbH  
 Max-Eyth-Straße 10  
 71364 Winnenden  
 Germany

**ПОДКЛЮЧЕНИЕ К ЭЛЕКТРОСЕТИ**

Подсоединять только к однофазной сети переменного тока с напряжением, соответствующим указанному на инструменте. Электроинструмент имеет второй класс защиты, что позволяет подключать его к розеткам электропитания без заземляющего вывода.

**ОБСЛУЖИВАНИЕ**


Всегда держите охлаждающие отверстия чистыми.


Очень важно! При износе угольных щеток, в дополнение к замене щеток инструмент следует проверить в сервисном центре. Это обеспечит долгий срок эксплуатации а также постоянную готовность инструмента к работе.


Пользуйтесь аксессуарами и запасными частями AEG. В случае возникновения необходимости в замене, которая не была описана, обращайтесь в один из сервисных центров по обслуживанию электроинструментов AEG (см. список сервисных организаций).


При необходимости, у сервисной службы или непосредственно у фирмы Techtronic Industries GmbH, Max-Eyth-Straße 10, 71364, Winnenden, Германия, можно запросить сборочный чертеж устройства, сообщив его тип и шестизначный номер, указанный на фирменной табличке.


**СИМВОЛЫ**


 Пожалуйста, внимательно прочтите инструкцию по использованию перед началом любых операций с инструментом.

 Перед выполнением каких-либо работ по обслуживанию инструмента всегда вынимайте вилку из розетки.

 Дополнитель - В стандартную комплектацию не входит, поставляется в качестве дополнительной принадлежности.

 Не выбрасывайте электроинструмент с бытовыми отходами! Согласно Европейской директиве 2002/96/EC по отходам от электрического и электронного оборудования и соответствующим нормам национального права вышедшие из употребления электроинструменты подлежат сбору отдельно для экологически безопасной утилизации.

 Класс защиты II, электроинструмент, в котором защита от поражения электрическим током зависит не только от базовой изоляции, но и от дополнительных защитных мер, таких как двойная изоляция или усиленная изоляция.

 Соответствие техническому регламенту

 Національний знак відповідності України

ТЕХНИЧЕСКИ ДАННИ	MH 5 E	KN 5 E
Производствен номер.....	4421 92 01.....	4421 79 01.....
.....	4421 87 01.....	4421 75 01.....
.....	4123 72 01.....	4123 57 01.....
.....	4123 62 01.....	4123 27 01.....
.....	...000001-999999	...000001-999999
Номинална консумирана мощност.....	1200 W.....	1200 W.....
Отдавана мощност.....	600 W.....	600 W.....
Обороти на празен ход.....	.....	300 min <sup>-1</sup> .....
Макс. обороти при натоварване.....	.....	300 min <sup>-1</sup> .....
Макс. брой на ударите при натоварване.....	2840 min <sup>-1</sup> .....	2840 min <sup>-1</sup> .....
Енергия на единичен удар съгласно EPTA-Procedure 05/2009.....	8,5 J.....	8,5 J.....
Енергия на единичен удар (prg 2009).....	13 J.....	13 J.....
Диаметър на свредлото за бетон.....	.....	40 mm.....
Пробивна машина за работавтунел - за бетон, обикновени и силикатни тухли.....	.....	65 mm.....
Куха боркорона за бетон, обикновени и силикатни тухли.....	.....	90 mm.....
Диаметър на отвора на патронника.....	66 mm.....	66 mm.....
Тегло без мрежов кабел.....	6,2 kg.....	6,6 kg.....

#### Информация за шума KN 5 E

Измерените стойности са получени съобразно EN 60 745.

Оцененото с А ниво на шума на уреда е съответно:

Ниво на звукова мощност (K = 3 dB(A)).....	99 dB (A)
Ниво на звукова мощност (K = 3 dB(A)).....	110 dB (A)

#### Да се носи предпазно средство за слуха!

#### Информация за шума MH 5 E

Нивото на звуково налягане на уреда в db (A) обикновено съставлява..... 91 dB (A)

Измерена стойност, определена в съответствие с

2005/88/EO до ухото на ползвателя.

2005/88/EO: методика за оценяване на съответствието по

Приложение VI. Посочена служба:

Институт на VDE за изпитвания и сертификация, Мерианщрасе 28, 63069 Офенбах, Германия.

Измерено ниво на звукова мощност.....	101 dB (A)
Гарантирано ниво на звукова мощност.....	104 dB (A)

#### Да се носи предпазно средство за слуха!

#### Информация за вибрациите

Общите стойности на вибрациите (векторна сума на три посоки) са определени в съответствие с EN 60745:

Стойност на емисии на вибрациите  $a_h$ :

Пробиване бетон: стойност на емисии на вибрациите $a_h$ .....	13 m/s <sup>2</sup>
Несигурност K = .....	1,5 m/s <sup>2</sup>
Дълбаене: стойност на емисии на вибрациите $a_h$ .....	11,5 m/s <sup>2</sup>
Несигурност K = .....	1,9 m/s <sup>2</sup>

#### ВНИМАНИЕ

Посоченото в тези инструкции ниво на вибрациите е измерено в съответствие със стандартизиран в EN 60745 измервателен метод и може да се използва за сравнение на електрически инструменти помежду им. Подходящ е и за временна оценка на вибрационното натоварване.

Посоченото ниво на вибрациите представя основните приложения на електрическия инструмент. Ако обаче електрическият инструмент се използва с друго предназначение, с различни сменяеми инструменти или при недостатъчна техническа поддръжка, нивото на вибрациите може да е различно. Това чувствително може да увеличи вибрационното натоварване по време на целия работен цикъл.

За точната оценка на вибрационното натоварване трябва да се вземат предвид и периодите от време, в които уредът е изключен или работи, но в действителност не се използва. Това чувствително може да намали вибрационното натоварване по време на целия работен цикъл.

Определете допълнителни мерки по техника на безопасност в защита на обслужващия работник от въздействието на вибрациите като например: техническа поддръжка на електрическия инструмент и сменяемите инструменти, поддръжане на ръцете топли, организация на работния цикъл.

#### ⚠ ПРЕДУПРЕЖДЕНИЕ! Прочетете всички указания и напътствия за безопасност.

Упущения, допускания при спазване на указания и инструкции по технике на безопасност, могат да станат причини за електрически поражения, пожара и тежки травми.

Сохраняйте эти инструкции и указания дла будущего использования.

#### СПЕЦИАЛНИ УКАЗАНИЯ ЗА БЕЗОПАСНОСТ

Носете средство за защита на слуха. Въздействието на шума може да предизвика загуба на слуха.

#### Информация за шума KN 5 E

Измерените стойности са получени съобразно EN 60 745.

Ниво на звукова мощност (K = 3 dB(A)).....	99 dB (A)
Ниво на звукова мощност (K = 3 dB(A)).....	110 dB (A)

#### Да се носи предпазно средство за слуха!

#### Информация за шума MH 5 E

Нивото на звуково налягане на уреда в db (A) обикновено съставлява..... 91 dB (A)

Измерена стойност, определена в съответствие с

2005/88/EO до ухото на ползвателя.

2005/88/EO: методика за оценяване на съответствието по

Приложение VI. Посочена служба:

Институт на VDE за изпитвания и сертификация, Мерианщрасе 28, 63069 Офенбах, Германия.

Измерено ниво на звукова мощност.....	101 dB (A)
Гарантирано ниво на звукова мощност.....	104 dB (A)

#### Да се носи предпазно средство за слуха!

#### Информация за вибрациите

Общите стойности на вибрациите (векторна сума на три посоки) са определени в съответствие с EN 60745:

Стойност на емисии на вибрациите  $a_h$ :

Пробиване бетон: стойност на емисии на вибрациите $a_h$ .....	13 m/s <sup>2</sup>
Несигурност K = .....	1,5 m/s <sup>2</sup>
Дълбаене: стойност на емисии на вибрациите $a_h$ .....	11,5 m/s <sup>2</sup>
Несигурност K = .....	1,9 m/s <sup>2</sup>

#### ВНИМАНИЕ

Посоченото в тези инструкции ниво на вибрациите е измерено в съответствие със стандартизиран в EN 60745 измервателен метод и може да се използва за сравнение на електрически инструменти помежду им. Подходящ е и за временна оценка на вибрационното натоварване.

Посоченото ниво на вибрациите представя основните приложения на електрическия инструмент. Ако обаче електрическият инструмент се използва с друго предназначение, с различни сменяеми инструменти или при недостатъчна техническа поддръжка, нивото на вибрациите може да е различно. Това чувствително може да увеличи вибрационното натоварване по време на целия работен цикъл.

За точната оценка на вибрационното натоварване трябва да се вземат предвид и периодите от време, в които уредът е изключен или работи, но в действителност не се използва. Това чувствително може да намали вибрационното натоварване по време на целия работен цикъл.

Определете допълнителни мерки по техника на безопасност в защита на обслужващия работник от въздействието на вибрациите като например: техническа поддръжка на електрическия инструмент и сменяемите инструменти, поддръжане на ръцете топли, организация на работния цикъл.

#### ⚠ ПРЕДУПРЕЖДЕНИЕ! Прочетете всички указания и напътствия за безопасност.

Упущения, допускания при спазване на указания и инструкции по технике на безопасност, могат да станат причини за електрически поражения, пожара и тежки травми.

Сохраняйте эти инструкции и указания дла будущего использования.

#### СПЕЦИАЛНИ УКАЗАНИЯ ЗА БЕЗОПАСНОСТ

Носете средство за защита на слуха. Въздействието на шума може да предизвика загуба на слуха.

RCD, PRCD). Това изисква предписанието за инсталиране за електрическата инсталация. Моля спазвайте това при използване на Вашия уред.

При работа с машината винаги носете предпазни очила. Препоръчват се също така предпазни ръкавици, здрави и нехлъзгащи се обувки, както и престилка.

Стружки или отчупени парчета да не се отстраняват, докато машина работи.

Преди каквито и да е работи по машината извадете щепсела от контакта.

Свързвайте машината към контакта само в изключено положение.

Свързващият кабел винаги да се държи извън работния обсет на машината. Кабелът да се отвежда от машината винаги назад.

При работи с диамантени боркорони изключете ударния механизъм.

При работа в стени, тавани или подове внимавайте за кабели, газопроводи и водопроводи.

Прахът, който се образува при работа, често е вреден за здравето и не бива да попада в тялото. Да се носи подходяща прахозащитна маска.

#### ИЗПОЛЗВАНЕ ПО ПРЕДНАЗНАЧЕНИЕ

KN 5 E: Перфораторът може универсално да се използва за перфориране и дълбаене в камък и бетон.

MH 5 E: Чукът може да се използва за дълбаене в камък и бетон.

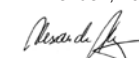
Този уред може да се използва по предназначение само както е посочено.

#### СЕ - ДЕКЛАРАЦИЯ ЗА СЪОТВЕТСТВИЕ

Заявяваме под собствена отговорност, че описаният в "Технически данни" продукт съответства на всички важни разпоредби на директива 2011/65/EU (RoHS), 2006/42/EO, 2004/108/EO, 2005/88/EO (MH5E) както и на всички следващи нормативни документи във тази връзка.

EN 60745-1:2009 + A11:2010  
EN 60745-2-6:2010  
EN 55014-1:2006 + A1:2009 + A2:2011  
EN 55014-2:1997 + A1:2001 + A2:2008  
EN 61000-3-2:2006 + A1:2009 + A2:2009  
EN 61000-3-3:2008

Winnenden, 2013-04-03



Alexander Krug

Managing Director

Упълномощен за съставяне на техническата документация

Techtronic Industries GmbH  
Max-Eyth-Straße 10  
71364 Winnenden  
Germany



#### ЗАЩИТА НА ДВИГАТЕЛЯ В ЗАВИСИМОСТ ОТ НАТОВАРВАНЕТО

Да се свързва само към еднофазен променлив ток и само към мрежово напрежение, посочено върху заводската табелка. Възможно е и свързване към контакт, който не е от тип "шuko", понеже конструкцията е от защитен клас II.

#### ПОДДРЪЖКА

Вентилационните шлицы на машината да се поддържат винаги чисти.

Ако въгленовите четки са износени, те трябва да се сменят и допълнително е необходим преглед в сервис. Това ще удължи експлоатационния срок на машината и гарантира постоянна експлоатационна готовност.

Да се използват само аксесоари на AEG и резервни части на AEG. Елементи, чията подмяна не е описана, да се дадат за подмяна в сервис на Milwaukee (вижте брошурата "Гаранция и адреси на сервиси").

При необходимост можете да поискате схема на елементите на уреда при посочване на обозначение на машината и шестцифрения номер на табелката за технически данни от Вашия сервис или директно на Techtronic Industries GmbH, Max-Eyth-Straße 10, 71364 Winnenden, Германия.

#### СИМВОЛИ



Преди пускане на уреда в действие моля прочетете внимателно инструкцията за използване.



Преди всякакви работи по машината извадете щепсела от контакта.



Аксесоари - Не се съдържат в обема на доставката, препоръчвано допълнение от програмата за аксесоари.



Не изхвърляйте електроинструменти при битовите отпадъци! Съобразно Европейска директива 2002/96/EO за стари електрически и електронни уреди и нейното реализиране в националното законодателство изхабените електроинструменти трябва да се събират отделно и да се предават в пункт за екологосъобразно рециклиране.

DATE TEHNICE	MH 5 E	KH 5 E
Număr producție .....	4421 92 01...	4421 79 01...
.....	4421 87 01...	4421 75 01...
.....	4123 72 01...	4123 57 01...
.....	4123 62 01...	4123 27 01...
.....	...000001-999999	...000001-999999
Putere nominală de ieșire.....	1200 W .....	1200 W .....
Putere de ieșire .....	600 W .....	600 W .....
Viteza la mers în gol.....	.....	300 min <sup>-1</sup>
Viteza sub sarcina max. ....	.....	300 min <sup>-1</sup>
Rata de percuție sub sarcina max. ....	2840 min <sup>-1</sup> .....	2840 min <sup>-1</sup>
Energia de percuție conform EPTA-Procedure 05/2009 .....	8,5 J .....	8,5 J .....
Energia de percuție (pre 2009).....	13 J .....	13 J .....
Capacitate de perforare în beton.....	.....	40 mm
Vârf tunel din beton, cărămizi și calcar.....	.....	65 mm
Tăiere în beton, cărămizi și calcar.....	.....	90 mm
Diametru gât mandrină .....	66 mm .....	66 mm .....
Greutatea conform „EPTA procedure 01/2003” .....	6,2 kg.....	6,6 kg .....

#### Informație privind zgomotul KH 5 E

Valori măsurate determinate conform EN 60 745.

Nivelul de zgomot evaluat cu A al aparatului este tipic de:

Nivelul presiunii sonore (K=3dB(A)).....	99 dB (A)
Nivelul sunetului (K=3dB(A)).....	110 dB (A)

#### Purtați căști de protecție

#### Informație privind zgomotul MH 5 E

Valoarea reală A a nivelului presiunii sonore a sculei este: .....91 dB (A)

Valorile măsurate determinate conform 2005/88/EC la urechea utilizatorului

2005/88/EC: Procedura de evaluare a conformității conform

Anexei VI. Organism înștiințat : Institutul de Certificare și

Testare “VDE Testing and Certification Institute”,

Merianstr. 28, 63069 Offenbach, Germany

Nivel de sunet măsurat..... 101 dB (A)

Nivel de sunet garantat..... 104 dB (A)

#### Purtați căști de protecție

#### Informații privind vibrațiile

Valorile totale de oscilație (suma vectorială pe trei direcții)

determinate conform normei EN 60745:

Valoarea emisiei de oscilații a<sub>v</sub>:

Găurire în beton: valoarea emisiei de oscilații a<sub>h</sub> ..... 13 m/s<sup>2</sup>

Nesiguranță K = ..... 1,5 m/s<sup>2</sup>

Dăltuire: valoarea emisiei de oscilații a<sub>h</sub> ..... 11,5 m/s<sup>2</sup>..... 9 m/s<sup>2</sup>

Nesiguranță K = ..... 1,9 m/s<sup>2</sup>..... 1,9 m/s<sup>2</sup>

#### AVERTISMENT

Gradul de oscilație indicat în prezentele instrucțiuni a fost măsurat în conformitate cu o procedură de măsurare normată prin norma EN 60745 și poate fi folosit pentru a compara unelte electrice între ele. El se pretează și pentru o evaluare provizorie a solicitării la oscilații.

Gradul de oscilație indicat reprezintă aplicațiile principale ale uneltelor electrice. În cazul în care însă uneltele electrice au fost folosite pentru alte aplicații, ori au fost folosite unelte de muncă diferite ori acestea nu au fost supuse unei suficiente inspecții de întreținere, gradul de oscilație poate fi diferit. Acest fapt poate duce la o creștere netă a solicitărilor la oscilații dealungul întregii perioade de lucru.

În scopul unei evaluări exacte a solicitării la oscilații, urmează să fie luate în considerație și perioadele de timp în care aparatul a fost oprit ori funcționează dar, în realitate, el nu este folosit în mod practic. Acest fapt poate duce la o reducere netă a solicitărilor la oscilații dealungul întregii perioade de lucru.

Stabiliți măsuri de siguranță suplimentare în scopul protecției utilizatorului de efectele oscilațiilor, de exemplu: inspecție de întreținere a uneltelor electrice și a celor de muncă, păstrarea caldă a mâinilor, organizarea proceselor de muncă.

**⚠ AVERTIZARE! Citiți toate indicațiile de siguranță și toate instrucțiunile.** Nerespectarea indicațiilor de avertizare și a instrucțiunilor poate provoca electrocutare, incendii și/sau răni grave.  
**Păstrați toate indicațiile de avertizare și instrucțiunile în vederea utilizărilor viitoare.**

#### INSTRUCȚIUNI DE SECURITATE

**Purtați aparatoare de urechi. Expunerea la zgomot poate produce pierderea auzului. Utilizați manerele auxiliare livrate cu scula.** Pierderea controlului poate provoca rănirea persoanelor.

**Țineți aparatul de mânerle izolate când executați lucrări la care scula tăietoare poate nimeri peste conductori electrici ascunși sau peste cablul propriu.** Intrarea în contact a sculei tăietoare cu o linie electrică prin care circulă curent poate pune sub tensiune și componente metalice ale aparatului și să ducă la electrocutare.

Aparatele utilizate în multe locații diferite inclusiv în aer liber trebuie conectate printr-un disjuncter (FI, RCD, PRCD) care previne comutarea.

Purtați întotdeauna ochelari de protecție atunci când utilizați mașina. Se recomandă purtarea mănușilor, a încălțăminte solide nealunecoase și sortului de protecție.

Rumegușul și spanul nu trebuie îndepărtate în timpul funcționării mașinii.

Întotdeauna scoateți stecarul din priză înainte de a efectua intervenții la mașină.

Conectați la rețea numai când mașina este oprită.

Pastrați cablul de alimentare la o distanță de aria de lucru a mașinii. Întotdeauna țineți cablul în spatele dvs.

Când se lucrează pe pereți, tavan sau dușumea, aveți grijă să evitați cablurile electrice și țevile de gaz sau de apă.

Praful care apare când se lucrează cu această sculă poate fi dăunător sănătății și prin urmare nu trebuie să atingă corpul. Purtați o mască de protecție corespunzătoare împotriva prafului.

#### CONDIȚII DE UTILIZARE SPECIFICATE

KH 5 E: Ciocanul rotopercutor poate fi utilizat pentru perforări, dăltuirii în rocă și găuriri în lemn, metal și plastic.

MH 5 E: Ciocanul poate fi folosit pentru d/ltuit în piatr/ \_i beton.

Nu utilizați acest produs în alt mod decât cel stabilit pentru utilizare normală

#### DECLARAȚIE DE CONFORMITATE

Declarăm pe propria răspundere că produsul descris la "Date tehnice" este în concordanță cu toate prevederile legale relevante ale Directivei 2011/65/EU (RoHS), 2006/42/CE, 2004/108/CE, 2005/88/CE (MH5E) și cu următoarele norme armonizate:

EN 60745-1:2009 + A11:2010

EN 60745-2-6:2010

EN 55014-1:2006 + A1:2009 + A2:2011

EN 55014-2:1997 + A1:2001 + A2:2008

EN 61000-3-2:2006 + A1:2009 + A2:2009

EN 61000-3-3:2008

Winnenden, 2013-04-03



Alexander Krug

Managing Director



Împuternicit să elaboreze documentația tehnică.

Techtronic Industries GmbH

Max-Eyth-Straße 10

71364 Winnenden

Germany

#### ALIMENTARE DE LA REȚEA

Conectați numai la priză de curent alternativ monofazat și numai la tensiunea specificată pe placuța indicatoare. Se permite conectarea și la prize fără împământare dacă modelul se conformează clasei II de securitate.

#### INTREȚINERE

Fantele de aerisire ale mașinii trebuie să fie menținute libere tot timpul

Nota importantă: dacă periile de carbon sunt uzate, în plus față de schimbarea perii scula trebuie trimisă la service-ul post vânzare. Aceasta va asigura o viață lungă de lucru și performanțe de vârf.

Utilizați numai accesorii și piese de schimb AEG. Dacă unele din componente care nu au fost descrise trebuie înlocuite, vă rugăm contactați unul din agenții de service AEG (vezi lista noastră pentru service / garanție)

Dacă este necesar, puteți solicita de la centrul dvs. de service pentru clienți sau direct la Techtronic Industries GmbH, Max-Eyth-Straße 10, 71364 Winnenden, Germania un desen descompus al aparatului prin indicarea tipului de aparat și a numărului cu șase cifre de pe tăblița indicatoare.

#### SIMBOLURI



Va rugăm citiți cu atenție instrucțiunile înainte de pornirea mașinii



Întotdeauna scoateți stecarul din priză înainte de a efectua intervenții la mașină.



Accesoriu - Nu este inclus în echipamentul standard, disponibil ca accesoriu



Nu aruncați scule electrice în gunoiul menajer! Conform directivei europene nr. 2002/96/EC referitor la aparate electrice și electronice uzate precum și la transpunerea acestora în drept național, sculele electrice trebuie colectate separat și introduse într-un circuit de reciclare ecologic.



Clasa de protecție II, scule electrice la care protecția împotriva curentării nu depinde numai de izolația de bază, ci la care se folosesc măsuri de protecție suplimentare precum izolația dublă sau izolația ranforsată.



ТЕХНИЧКИ ПОДАТОЦИ	MH 5 E	KN 5 E
Производен број.....	4421 92 01...	4421 79 01...
.....	4421 87 01...	4421 75 01...
.....	4123 72 01...	4123 57 01...
.....	4123 62 01...	4123 27 01...
.....	...000001-999999	...000001-999999
Определен внес.....	1200 W.....	1200 W.....
Излез.....	600 W.....	600 W.....
Брзина без оптоварување.....	.....	300 min <sup>-1</sup>
Брзина при максимално оптоварување.....	.....	300 min <sup>-1</sup>
Јачина на удар максимално под оптоварување.....	2840 min <sup>-1</sup> .....	2840 min <sup>-1</sup> .....
Единствена ударна сила според ЕПТА-процедурата 05/2009.....	8,5 J.....	8,5 J.....
Единствена ударна сила (pre 2009).....	13 J.....	13 J.....
Капацитет на дупчење во бетон.....	.....	40 mm
Тунелски бит во бетон, тули и варовни карпи.....	.....	65 mm
Јазолен сечач во бетон, тули и варовни карпи.....	.....	90 mm
Дијаметар на вратот на врв.....	66 mm.....	66 mm.....
Тежина според ЕПТА-процедурата 01/2003.....	6,2 kg.....	6,6 kg.....

#### Информации за бучавата KN 5 E

Измерените вредности се одредени согласно стандардот EN 60745.

A-оценетото ниво на бучава на апаратот типично изнесува:

Ниво на јачина на звук. (K=3dB(A)).....99 dB (A)

Ниво на звучен притисок. (K=3dB(A)).....110 dB (A)

#### Носте штитник за уши.

#### Информации за бучавата MH 5 E

A-оценетото ниво на бучава на апаратот типично изнесува.....91 dB (A)

Мерените вредности се одредени согласно стандардот 2005/88/EG за ушите на корисникот.

2005/88/EC: Процедурата за потврдување на сообразноста се повикува на : Annex VI. Notified Body:

VDE Testing and Certification Institute, Merianstr. 28,

63069 Offenbach, Germany

Измерено ниво на јачина на звук.....101 dB (A)

Гарантирано ниво на јачина на звук.....104 dB (A)

#### Носте штитник за уши.

#### Информации за вибрации

Вкупни вибрациски вредности (векторски збир на трите насоки) пресметани согласно EN 60745.

Вибрациска емисиона вредност a<sub>w</sub>

Бушење во бетон со ударна дупчалка.....13 m/s<sup>2</sup>

Несигурност K =.....1,5 m/s<sup>2</sup>

Длетување.....11,5 m/s<sup>2</sup>.....9 m/s<sup>2</sup>

Несигурност K =.....1,9 m/s<sup>2</sup>.....1,9 m/s<sup>2</sup>

#### ПРЕДУПРЕДУВАЊЕ

Нивото на осцилација наведено во овие инструкции е измерено во согласност со мерните постапки нормирани во EN 60745 и може да биде употребено за меѓусебна споредба на електро-алати. Ова ниво може да се употреби и за привремена проценка на оптоварувањето на осцилацијата.

Наведеното ниво на осцилација ги репрезентира главните намени на електро-алатот. Но, доколку електро-алатот се употребува за други намени, со отстапувачки додатоци или со несоодветно одржување, нивото на осцилација може да отстапи. Тоа може значително да го зголеми оптоварувањето на осцилацијата за време на целиот работен период.

За прецизна проценка на оптоварувањето на осцилацијата предвид треба да бидат земени и времињата, во коишто апаратот е исклучен или работи, но фактички не се употребува. Тоа може значително да го намали оптоварувањето на осцилацијата за време на целиот работен период.

Утврдете дополнителни безбедносни мерки за заштита на операторот од влијанието на осцилациите, како на пример: одржување на електро-алатот и на додатоци кон електро-алатот, одржување топли раце, организација на работните процеси.

#### ВНИМАНИЕ! Прочитајте ги безбедносните напомени и упатства. Заборавање на почитувањето на безбедносните упатства и инструкции можат да предизвикаат електричен удар, пожар и/или тешки повреди.

Сочувајте ги сите безбедносни упатства и инструкции за во иднина.

#### УПАТСТВО ЗА УПОТРЕБА

Носете штитник за уши. Изложеноста на бука може да предизвика губење на слухот.

Користете помошни рачки кои доаѓаат заедно со алатот. Губењето контрола може да предизвика повреда.

**Држете го електричниот алат за издадените површини при изведување на операции при кои алатот за сечење можат да дојдат во контакт со скриени жици или сопствениот гајтан.** Контакт со жица под напон исто така ќе направи проводници од металните делови и оној кој ракува со алатот ќе доживее струен удар.

Уредите кои се користат на многу различни локации вклучувајќи и отворен простор мора да бидат поврзани за струја преку направата за поврзување (FI, RCD, PRCD).

Секогаш носете ракавици кога ја користите машината. Исто така препорачливо е да се носат очила, цврсти чевли кои не се лизгаат и престилка.

Прашината и струготините не смеат да се одстрануваат додека е машината работи.

Секогаш кога преземате активности врз машината исклучете го кабелот од струјата.

Чувајте го кабелот за напојување подалеку од работната површина. Секогаш водете го кабелот позади вас.

Кога работите на сидови, таван или под внимавајте да ги избегнете електричните, гасните и водоводни инсталации.

#### СПЕЦИФИЦИРАНИ УСЛОВИ НА УПОТРЕБА

KN 5 E: Пневматскиот чекан може да биде употребуван универзално за дупчење, клесање во камен и бетон.

MH 5 E: Чеканот може да се користи за клесање и демолирање.

Не го користете овој производ на било кој друг начин освен пропишаниот за нормална употреба.

#### ЕУ-ДЕКЛАРАЦИЈА ЗА СООБРАЗНОСТ

О своја сопствена одговорност изјавуваме дека под „Технички податоци“, опишаниот производ е во склад со сите релевантни прописи од регулативата 2011/65/EU (RoHS), 2006/42/EC, 2004/108/EC, 2005/88/CE (MH5E) и следните хармонизирачки нормативни документи:

EN 60745-1:2009 + A11:2010

EN 60745-2-6:2010

EN 55014-1:2006 + A1:2009 + A2:2011

EN 55014-2:1997 + A1:2001 + A2:2008

EN 61000-3-2:2006 + A1:2009 + A2:2009

EN 61000-3-3:2008

Winnenden, 2013-04-03

*Alexander Krug*

Alexander Krug

Managing Director

Ополномоштен за составување на техничката документација.

Techtronic Industries GmbH

Max-Eyth-Straße 10

71364 Winnenden

Germany

#### ГЛАВНИ ВРСКИ

Да се спои само за една фаза AC коло и само на главниот напон наведен на плочката. Можно е исто така и поврзување на приклучок без заземјување доколку изведбата соодветствува на безбедност од 2 класа.

#### ОДРЖУВАЊЕ

Вентилациските отвори на машината мора да бидат комплетно отворени постојано.

Важна забелешка! Доколку карбонските четкички се истрошени, со цел истите да бидат заменети алатот треба да биде пратен во постпродажниот центар. Ова ќе обезбеди долг употребен век и највисоки перформанси.

Користете само Milwaukee додатоци и резервни делови. Доколку некои од компонентите кои не се опишани треба да бидат заменети, Ве молиме контактирајте ги сервисните агенти на Milwaukee (консултирајте ја листата на адреси).

При потреба може да се побара експлозионен цртеж на апаратот со наведување на машинскиот тип и шестоцифрениот број на табличката со учиниот или во Вашата корисничка служба или директно кај Techtronic Industries GmbH, Max-Eyth-Straße 10, 71364 Winnenden, Германија.

#### СИМБОЛИ



Ве молиме пред да ја стартувате машината обрнете внимание на упатствата за употреба.



Секогаш пред спроведување на каков и да е зафат врз машината исклучете го кабелот од приклучокот.



Дополнителна опрема - Не е вклучена во стандардната, а достапна е како додаток.



Не ги фрлајте електричните апарати заедно со другиот домашен отпад! Европска регулатива 2002/96/EC за одлагање на електрична и електронска опрема и се применува согласно националните закони. Електричните апарати кои го достигнале крајот на својот животен век мора да бидат одвоено собрани и вратени во соодветна рециклажна установа.



Заштитна класа II, електро-орудие, кај кое што заштитата од електричен удар не зависи само од базичната изолација туку каде што се применуваат и од дополнителни безбедносни мерки, како што е дуплата изолација или засилената изолација.



技术数据	MH 5 E	KH 5 E
生产号.....	4421 92 01... 4421 87 01... 4123 72 01... 4123 62 01... ...000001-999999	4421 79 01... 4421 75 01... 4123 57 01... 4123 27 01... ...000001-999999
输入功率.....	1200 W	1200 W
输出功率.....	600 W	600 W
无负载转速.....	300 min <sup>-1</sup>	300 min <sup>-1</sup>
最高负载转速.....	300 min <sup>-1</sup>	300 min <sup>-1</sup>
负载冲击次数最大.....	2840 min <sup>-1</sup>	2840 min <sup>-1</sup>
单一冲击强度符合 EPTA-Procedure 05/2009 的规定.....	8,5 J	8,5 J
单一冲击强度.....	13 J	13 J
钻孔直径在混凝土.....	40 mm	40 mm
隧道钻头在混凝土、砖块和石灰砂石.....	65 mm	65 mm
空心钻头在混凝土、砖块和石灰砂石.....	90 mm	90 mm
夹头颈直径.....	66 mm	66 mm
重量符合EPTA—Procedure01/2003.....	6,2 kg	6,6 kg

噪音信息 KH 5 E  
本测量值符合 EN 60 745 条文的规定。  
器械的标准A-值噪音级为：  
音压值 (K=3dB(A)).....99 dB (A)  
音量值 (K=3dB(A)).....110 dB (A)  
请戴上护耳罩！

噪音信息 MH 5 E  
本机器的音压值通常为.....91 dB (A)  
本值是在使用者耳旁测得，并符合 2000 / 14 / EC 条文的规定。  
2000 / 14 / EC; 测量过程参考附录 VI。  
有关的检验单位：  
-VDE (德国电气协会) 的检验兼证书签发中心。  
地址：  
Merianstr. 28, 63069 Offenbach, 德国  
测出的音量值.....101 dB (A)  
保证的音量值.....104 dB (A)  
请戴上护耳罩！

振动信息  
依欧盟 EN 60745 标准确定的振荡总值 (三方向矢量和)。  
a<sub>v</sub>-振荡发射值:  
钻孔混凝土: a<sub>v</sub> 振荡发射值.....13 m/s<sup>2</sup>  
K- 不可靠性 =.....1,5 m/s<sup>2</sup>  
凿挖: a<sub>v</sub> 振荡发射值.....11,5 m/s<sup>2</sup>.....9 m/s<sup>2</sup>  
K- 不可靠性 =.....1,9 m/s<sup>2</sup>.....1,9 m/s<sup>2</sup>

注意  
本规程列出的依欧盟 EN 60745 标准一项标准测量方法测量的振荡级也可用于电动工具比较并适合于临时振荡负荷估计。  
该振荡级代表电动工具的主要应用。电动工具的其他应用，不正确的工作工具或欠缺维护可造成振荡级偏差。此可明确提高总工作期间的振荡负荷。  
正确地估计一定工作期间的振荡负荷也要考虑到工具关闭或接通而不使用的期间。此可明确减少总工作期间的振荡负荷。  
为提高操作人员对振荡作用的保护得规定补充安全措施：电动工具及工作工具的维护，温手，工作过程组织等。

**警告！** 务必阅读所有安全提示和指示。如未确实 遵循警告提示和指示，可能导致电击、火灾并且/ 或其他的严重伤害。  
妥善保存所有的警告提示和指示，以便日后查阅。

**特殊安全指示**

请戴上耳罩。工作噪音会损坏听力。  
使用包含在供货范围中的辅助把手。如果工作时无法正确操控机器，容易造成严重的伤害。  
切割工具会碰到隐藏电线或自己的电缆时，得将器械握住于其绝缘把手表面。切割工具接触到通电电线可将电压加到器械的金属部分并造成电击。  
户外插座必须连接剩余电流防护开关。这是使用电器用品的基本规定。使用本公司机器时，务必遵守这项规定 (FI, RCD, PRCD)。

操作机器时务必佩戴护目镜。最好也穿戴工作手套、坚固防滑的鞋具和工作围裙。  
如果机器仍在运转，切勿清除其上的木屑或金属碎片。  
在机器上进行任何修护工作之前，务必从插座上拔出插头。确定机器已经关闭了才可以插上插头。  
电源线必须远离机器的作业范围。操作机器时电线必须摆在机身后端。  
在墙壁、天花板或地板工作时，必须特别注意被埋的电线、瓦斯管和水管。  
工作尘往往有害健康，不可以让工作尘接触身体。工作时请佩戴合适的防尘面具。

**正确地使用机器**

**KH 5 E:** 本电动锤钻功能广泛，包括锤钻石材 / 混凝土以及凿穿石材 / 混凝土。  
**MH 5 E:** 可以使用本电锤在石材和混凝土上进行凿击作业。  
请依照本说明书的指示使用此机器。

**电源插头**

只能连接单相交流电，只能连接机器铭牌上规定的电压。本机器也可以连接在没有接地装置的插座上，因为本机器的结构符合第II 级绝缘。

**维修**

机器的通气孔必须随时保持清洁。  
如果碳刷耗尽了，除了更换碳刷之外，最好也把机器交给顾客服务中心进行全面检修。这样可以提高机器的使用寿命，并且可以保证随时能够使用机器。  
只能使用 AEG 的配件和 AEG 的零件。缺少检修说明的机件如果损坏了，必须交给 AEG 的顾客服务中心更换 (参考手册“保证书 / 顾客服务中心地址”)。  
如果需要机器的分解图,可以向您的顾客服务中心或直接向 Techtronic Industries GmbH, Max-Eyth-Straße 10, 71364 Winnenden, Germany 联络。案件时必须提供以下资料: 机型和机器铭牌上的六位数字号码。

**符号**

-  使用本机器之前请详细阅读使用说明书。
-  在机器上进行任何修护工作之前，务必从插座上拔出插头。
-  配件 - 不包含在供货范围中。请另外从配件目录选购。
-  不可以把损坏的电动工具丢弃在家庭垃圾中！根据被欧盟各国引用的有关旧电子机器的欧洲法规2002/96/EC，必须另外收集旧电子机器，并以符合环保规定的方式回收再利用。
-  保护等级II，具有不只依赖于基本绝缘，但依赖于双重或强化绝缘等保护措施电击保护的电动工具。

KH 5 E	MH 5 E
إنتاج عدد.....01 79 4421.....	01 92 4421.....
.....01 75 4421.....	01 87 4421.....
.....01 66 4320.....	01 75 4171.....
.....01 80 4171.....	000001-999999.....
000001-999999.....	
الداخل المقدر..... وات 1200.....	وات 1200.....
الخرج..... وات 100.....	وات 100.....
السرعة بدون حمل..... 250 دقيقة <sup>1</sup> .....	السرعة تحت الحمل الأقصى..... 250 دقيقة <sup>1</sup> .....
معدل التفرغ تحت الحمل الأقصى..... 2840 دقيقة <sup>2</sup> .....	معدل التفرغ تحت الحمل الأقصى..... 2840 دقيقة <sup>2</sup> .....
قوة التأثير الفردي للنفث/النفث بالأزميل..... 11/12 ج.....	قوة التأثير الفردي للنفث/النفث بالأزميل..... 11/12 ج.....
سعة النفث في الخرسانة..... 40 م <sup>3</sup> .....	سعة النفث في الخرسانة..... 40 م <sup>3</sup> .....
شق نفث في الخرسانة والطوب والحجر الجيري..... 10 م <sup>3</sup> .....	شق نفث في الخرسانة والطوب والحجر الجيري..... 10 م <sup>3</sup> .....
شق محور في الخرسانة والطوب والحجر الجيري..... 11 م <sup>3</sup> .....	شق محور في الخرسانة والطوب والحجر الجيري..... 11 م <sup>3</sup> .....
قطر عنق الطرّف..... 11 م <sup>3</sup> .....	قطر عنق الطرّف..... 11 م <sup>3</sup> .....
الوزن بدون حساب الكابيل..... 1.6 كجم.....	الوزن بدون حساب الكابيل..... 1.6 كجم.....

## معلومات الضوضاء KH 5 E

جُددت القيم المقاسة وفقاً لمعيار EN 60 745

تمثل مستويات الضوضاء المقاسة من الدرجة (أ) للأداة بشكل نمطي فيما يلي:

مستوى ضغط الصوت (ك = 3 ديسيبل (A)).....	91 ديسيبل (A)
مستوى ضغط الصوت (ك = 3 ديسيبل (A)).....	107 ديسيبل (A)

## قم بارتداء تجهيزات حماية الأذن!

## معلومات الضوضاء MH 5 E

تمثل مستويات ضغط الصوت المقاسة من الدرجة (أ) للأداة بشكل نمطي فيما يلي:

مستوى ضغط الصوت وفقاً لمعيار 2000/14/EG عند أذن المستخدم.....	91 ديسيبل (A)
---	---------------

توجيهات 2000/14/EC: إجراء تقييم التوافق وفقاً للملحق السادس.

للحق السادس الجهة العلنية، معهد VDE للاختبار والاعتماد.

Merianstr. 28. 63069 Offenbach

مستوى طاقة الصوت المقاسة..... 101 ديسيبل (A)

مستوى طاقة الصوت الضمونية..... 104 ديسيبل (A)

## قم بارتداء تجهيزات حماية الأذن!

## معلومات الاهتزاز

تحدد القيم الإجمالية للاهتزاز (مجموع قيم اللحني في الحاور الثلاثة) وفقاً لمعيار EN 60745.

قيمة انبعاث الاهتزاز أمبير/ساعة،

النفث بالطريقة في الخرسانة، قيمة انبعاث الاهتزاز أمبير/ساعة،

قيمة "ك" للشكوك فيها - قيمة انبعاث الاهتزاز أمبير/ساعة،

النفث بالأزميل، قيمة انبعاث الاهتزاز أمبير/ساعة،

قيمة "ك" للشكوك فيها = 1.9 م/م<sup>3</sup>.....

## خذي

يتم قياس مستوى انبعاث الاهتزاز الموضح في ورقة المعلومات هذه وفقاً للاختبار المعياري الوارد في المعيار EN 60745 وقد يستخدم لمقارنة أداة واحدة مع أخرى.

سوف يتبين مستوى انبعاث الاهتزاز بسبب الطرق التي يمكن بها استخدام أداة الطاقة، وقد يزداد عن المستوى المذكور في ورقة المعلومات هذه ويمكن أن يؤدي ذلك إلى تقدير منخفض للغاية للتعرض عندما تستخدم أداة الطاقة بانتظام بهذه الطريقة.

**ملاحظة:** لإراحة العنق، يجب أيضاً تقدير مستوى التعرض للاهتزاز خلال فترة معيَّنة من العمل أن يُوضع في الحسبان الأوقات التي يتم فيها إيقاف تشغيل الأداة أو عندما تعمل ولكنها لا تنفذ المهمة في واقع الأمر وقد يؤدي هذا إلى خفض مستوى التعرض بشكل كبير طوال فترة العمل الإجمالية.

## تعليمات السلامة

الرجاء الانتباه إلى تعليمات السلامة الموجودة في الكتيب المرفق!

**قم بارتداء تجهيزات حماية الأذن .** فالتعرض للضوضاء قد يتسبب في فقدانك لحاسة السمع.

**استخدم المقابض الإضافية المتوفرة مع الأداة.** ويمكن أن يؤدي فقدان السيطرة إلى التعرض لإصابة جسدية.

**اقبض على أداة الطاقة باستخدام قبايض معزول الأسطح.** عند إجراء إحدى العمليات التي يمكن أن تتلامس فيها أداة القطع الملحقة بأسلاك مخفية أو بسلكها الخاص، قد تؤدي ملامسة أداة القطع الملحقة لسلك "مكهرب" إلى كهربية الأجزاء المعدنية المكشوفة في أداة الطاقة، ويمكن أن تصيب الشغل بصدمة كهربائية.

يجب توصيل الأجهزة المستخدمة في مختلف المواقع، بما فيها الهواء الطلق، عبر جهاز يعمل بالتيار المتناهي بقدرة 30 أمبير أو أقل.

## شروط الاستخدام المحددة

KH 5 E يمكن استخدام الطريقة الهوائية بشكل عام في النفث بالطريقة والنفث بالأزميل في الأحجار والخرسانة.

MH 5 E يمكن استخدام الطريقة في النفث بالأزميل في الأحجار والخرسانة.

لا تستخدم هذا المنتج بأية طريقة غير الطريقة المحددة للاستخدام العادي.

## إعلان التوافق من EC

نحن نعلن انطلاقاً من مسؤوليتنا الفريدة أن هذا المنتج يتوافق مع المعايير التالية أو وثائق التوحيد القياسي أدناه EN 55014-1 و EN 55014-2 و EN 61000-3-2 و EN 61000-3-3 وذلك وفقاً للتوجيهات التنظيمية 98/37/EC و 2004/108/EC و 2000/14/EC (MH 5 E).

راينر كلف

مدير تطوير المنتجات

مفوض لتأليف الملف الفني

01-05-2007



## التوصيل بمصدر الطاقة

قم بتوصيل تيار متردد أحادي الطور فقط. وبالجهد الكهربائي المحدد في لوحة القياس من الممكن أيضاً التوصيل بالمفاس من دون وصلة تاييض لأن التصميم يتوافق مع فئة السلامة II.

## الصيانة

يجب إبقاء فتحات التهوية بالماكينة مفتوحة طوال الوقت.

ملاحظة هامة! في حالة تآكل فرش الكربون، يجب إرسال الأداة إلى خدمة ما بعد البيع علاوة على تغيير الفرش. ومن شأن ذلك أن يضمن إطالة مدة الخدمة والحصول على أعلى مستوى من الأداء.

لا تستخدم سوى ملحقات AEG وقطع غيار AEG فقط. وإذا كانت المكونات التي تحتاج إلى الاستبدال لم يتم وصفها، يرجى الاتصال بأحد وكلاء خدمة AEG (انظر قائمة عمال الصيانة/الخدمة).

إذا لزم الأمر، يمكن طلب عرض موسّع للأداة. الرجاء ذكر رقم السلعة وكذلك نوع الماكينة المطبوعين في اللصق الموجود على الماكينة، والتقدم بطلب للحصول على الرسم لدى وكيل الخدمة المحلي لديك. أو إلى العنوان التالي مباشرة

مباشرة على: Techtronic Industries GmbH, Max-Eyth-Straße 10, 71364 Winnenden, Germany

## الرموز



يرجى قراءة التعليمات بعناية قبل بدء تشغيل الماكينة.



قم دائماً بفصل القابس عن المقبس قبل تنفيذ أي عمل بالماكينة.



الملحق - هو جزء غير مضمن في الأداة القياسية، ومتوفر كملحق إضافي فقط.



لا تتخلص من الأدوات الكهربائية مع الفضلات المنزلية العادية، ومراعاة للتوجيهات الأوروبية 2002/96/EC الخاصة بالتخلص من التجهيزات الكهربائية والإلكترونية وتنفيذ هذه التوجيهات وفقاً للقانون الدولي، يجب تجميع الأدوات الكهربائية التي انتهت مدة خدمتها بشكل منفصل وإعادتها إلى منشأة إعادة تدوير متوافقة بيئياً.



# AEG

# POWERTOOLS

[www.aeg-pt.com](http://www.aeg-pt.com)

(08.13)  
4931 4144 10



Techtronic Industries GmbH  
Max-Eyth-Straße 10  
71364 Winnenden  
Germany