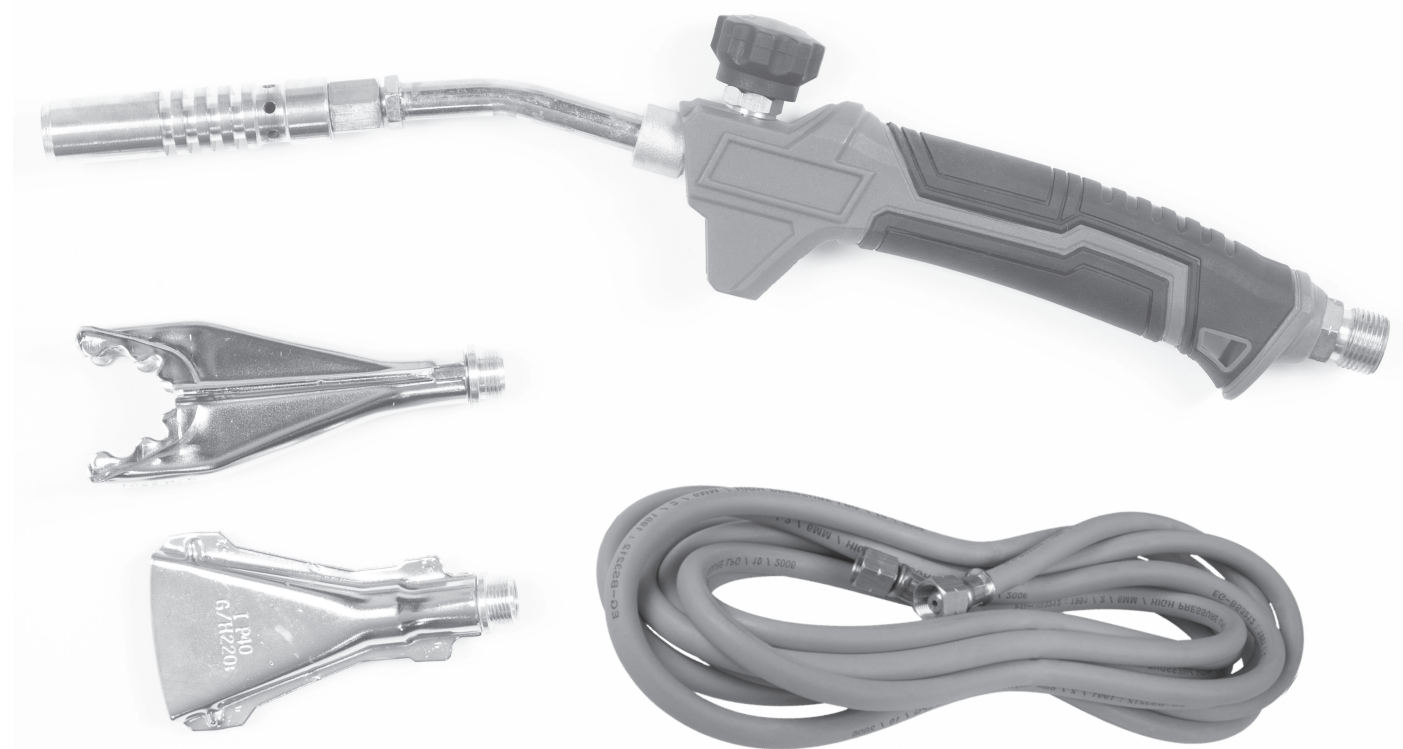


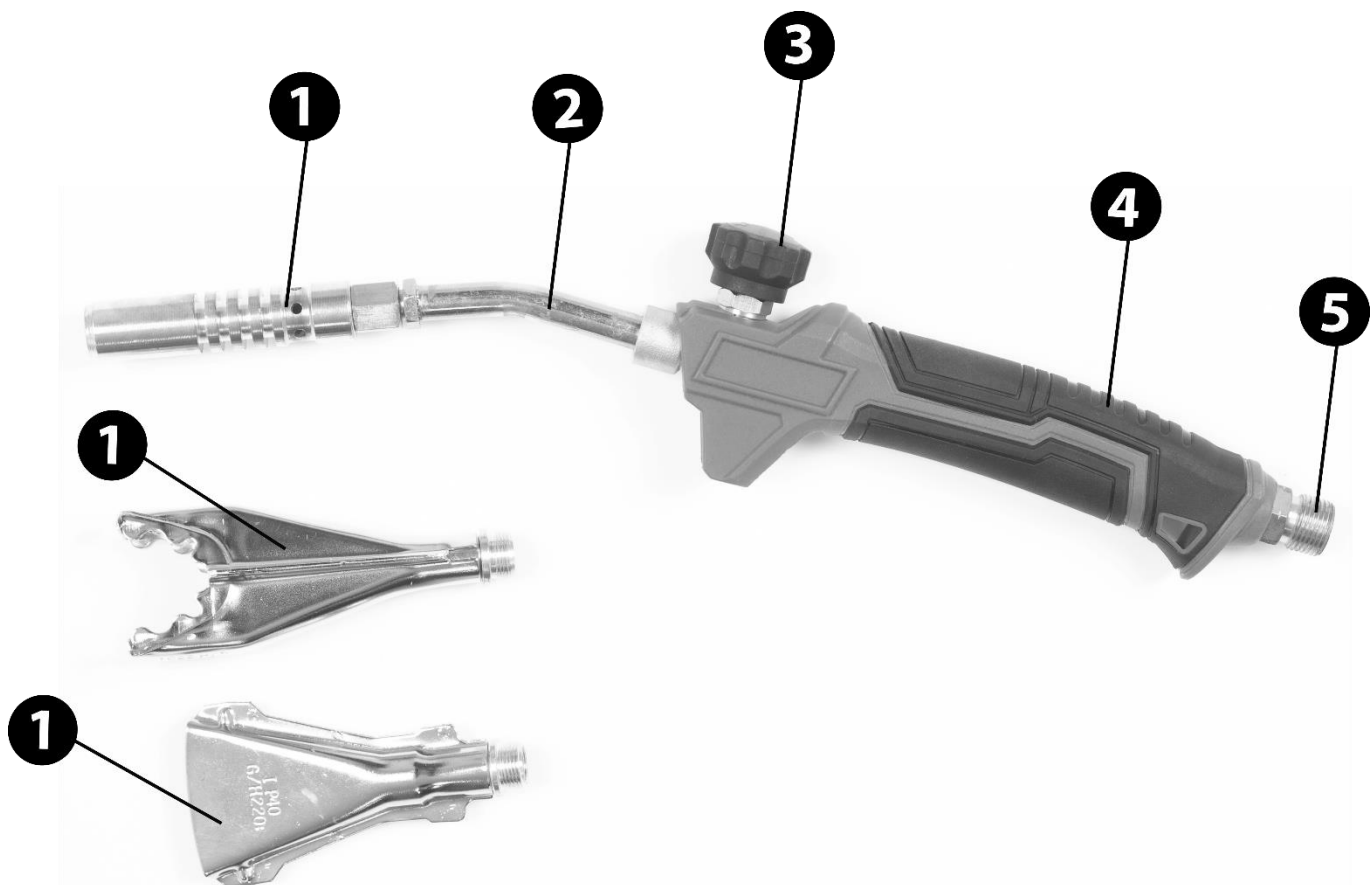
- SK** Plynový opalovací horák
- CZ** Plynový opalovací horák
- HU** Gázperzselő
- RO** Arzător pentru pârjolit pe gaz
- EN** Gas torch burner



PQ888-4022SET

Preklad originálneho návodu na použitie
Překlad originálním návodu k použití
Az eredeti használati útmutató fordítása
Traducerea manualului de utilizare original
Instruction manual





SK Slovenský

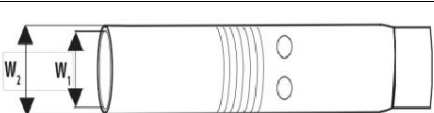

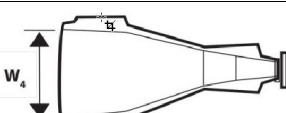
PLYNOVÝ OPAĽOVACÍ HORÁK

POUŽITIE

Plynový horák sa používa na odstránenie buriny rastúcej medzi dlažobnými kockami, z terás, nádvorí, príjazdových ciest a ciest. Plynový horák nepoužívajte ako ohrievač v domácnostiach, na vypaľovanie trávnikov a kvetinových záhonov alebo na akúkoľvek inú činnosť, ako je uvedené v tomto návode na použitie. Plynový horák nepoužívajte vo vlhkom prostredí ani v nepriaznivom počasí.

Zariadenie používajte iba na predpísané účely. Akékoľvek iné použitie je považované ako prípad nesprávneho použitia. Používateľ/obsluha a nie výrobca bude zodpovedný za akékoľvek poškodenie, alebo zranenia spôsobené týmto nesprávnym používaním. Pamätajte si, že toto zariadenie nebolo navrhnuté pre komerčné alebo priemyselné používanie. Záruka nebude platná pokiaľ bude zariadenie používané na komerčné, priemyselné alebo podobné účely.

TECHNICKÉ PARAMETRE




MODEL	PQ888-4022SET		
TYP PLYNU	Propán (G31)		
TEPLOTA PLAMEŇA	≥ 2 000 °C		
TLAK PLYNU	4 bar		
VEĽKOSŤ TRYSKY			
	W1 = 16, W2 = 17	W3 = 40	W4 = 45

VEĽKOSŤ INJEKTORA	0,25 mm	0,45 mm	0,25 mm
VÝKON	3 kW	6 kW	3 kW
SPOTREBA PLYNU	0,21 kg/h	0,43 kg/h	0,21 kg/h

ČASTI VÝROBKU

- | | |
|-------------------------|--------------------|
| 1. Horák | 4. Rukoväť |
| 2. Predlžovacia trubica | 5. Pripájací závit |
| 3. Uzatvárací ventil | |

VYSVETLIVKY SYMBOLOV POUŽITÝCH V TOMTO NÁVODE

	VAROVANIE! Poukazuje na možné nebezpečenstvo, ktoré v prípade nedodržania daného pokynu môže mať za následok vážne alebo smrteľné poranenie.
	UPOZORNENIE! Poukazuje na možné nebezpečenstvo, ktoré v prípade nedodržania daného pokynu môže mať za následok zranenie.
	Poznámka! Zobrazuje ďalšie informácie alebo ilustrácie, ktoré vám pomôžu porozumieť a pracovať so zariadením.

DÔLEŽITÉ BEZPEČNOSTNÉ POKYNY

Tento návod na obsluhu vás oboznámi s dôležitými bezpečnostnými pokynmi a potrebnými informáciami pre správnu obsluhu plynového horáku!

Prečítajte si pozorne pokyny, uschovajte ich na bezpečnom mieste a v prípade potreby ich odovzdajte ďalšiemu používateľovi.

Dodržiavajte bezpečnostné pokyny pre manipuláciu s plynovým fľašami a regulátorom tlaku plynu!

Všetky bezpečnostné pokyny slúžia na vašu osobnú ochranu!

- Toto zariadenie je v súlade so všeobecne uznávanými technickými pravidlami a príslušnými bezpečnostnými predpismi.
- Toto zariadenie nie je určené na použitie osobami (vrátane detí) so zníženými fyzickými, zmyslovými alebo mentálnymi schopnosťami alebo s nedostatkom skúseností a znalostí, pokiaľ nie sú pod dozorom alebo nedostali pokyny ohľadom použitia zariadenia od osoby zodpovednej za ich bezpečnosť.
- Používajte zariadenie iba na predpísané účely!
- Odporúčame používať ochranné pracovné rukavice.
- Plynový horák nepoužívajte v blízkosti detí.
- Nepoužívajte zariadenie pri vonkajšej teplote nižšej ako -2 °C.
- Zariadenie nepoužívajte bez dozoru.
- Toto zariadenie sa smie používať iba s:
 - Plynovou fľašou s hmotnosťou 5, 11 alebo 33 kg naplnenou propánom (nie je súčasťou balenia). Pripojenie iných typov plynových fľaš môže byť nebezpečné
 - Výrobcom odporúčaným regulátorom tlaku plynu (nie je súčasťou balenia). Pripojenie iných typov regulátorov tlaku plynu môže byť nebezpečné.
- Opravy zariadenia by mal vykonávať výrobca, jeho servisná služba, alebo podobne kvalifikovaná osoba, aby sa predišlo nebezpečenstvu.



VAROVANIE! Nebezpečenstvo požiaru a výbuchu!



- Nebezpečenstvo ohrozenia života v prípade, že sa zariadenie, regulátor tlaku plynu alebo plynová fľaša nepoužívajú podľa určenia! Dodržiavajte bezpečnostné pokyny priložené ku všetkým komponentom, ako aj nasledujúce bezpečnostné pokyny:

- Nikdy nesmerujte plameň z plynového horáku na plynovú hadicu, plynovú fľašu, otvorený oheň alebo na horúce predmety. Plynový horák udržiajte v dostatočnej vzdialenosti od predmetov, ktoré by sa mohli ľahko vznietiť. Nefajčite v blízkosti zariadenia. Udržujte mimo dosahu detí.
- Zariadenie neskladujte v blízkosti radiátorov.
- Plynový horák používajte iba vonku. Zariadenie nikdy nepoužívajte v garáži alebo na miestach, kde je uskladnení benzín alebo iné vysoko prchavé a horľavé látky.
- **AK Z VÁŠHO ZARIADENIA ÚNIKÁ PLYNNÉ PALIVO (AK CÍTIŤ ZÁPACH PLYNNÉHO PALIVA), IHNEĎ HO TREBA VYPNÚŤ A PRENIEŠŤ DO VONKAJŠIEHO PROSTREDIA NA MIESTO BEZ OTVORENÉHO OHŇA S DOBRÝM VETRANÍM, KDE MOŽNO ZISTIŤ TENTO ÚNIK. V PRÍPADE ZISŤOVANIA MIESTA ÚNIKU ZO ZARIADENIA SA TOTO ZISŤOVANIE MUSÍ VYKONAŤ VONKU. ÚNIK PLYNNÉHO PALIVA SA NESMIE ZISŤOVAŤ OTVORENÝM OHŇOM, ALE PENOTVORNÝM ROZTOKOM.**

- Zariadenie nijako neupravuje.



UPOZORNENIE! Nedotýkajte sa horúcich časti plynového horáku ani otvoreného ohňa!
Nebezpečenstvo popálenia!

- Počas používania plynového horáku môžu byť niektoré časti extrémne horúce a môžu spôsobiť popáleniny. Hrozí nebezpečenstvo pálenia, ak sa plynový horák nepoužíva podľa pokynov! Dodržujte nasledujúce bezpečnostné pokyny:

- Zariadenie sa smie používať len pod uhlom menším ako $< 90^\circ$.
- Nedotýkajte sa horáka mohli by ste sa popáliť.
- Suché drevo, lístie, ihličie z borovíc a suchá tráva sa môžu vznietiť.



UPOZORNENIE! Kontakt s plynom môže mať škodlivé účinky na vaše zdravie.

- Nadýchanie sa, prehltnutie alebo kontakt plynu s pokožkou môže mať škodlivé účinky na vaše zdravie. Ak sa u Vás objavia príznaky alebo si nie ste istí, poraďte sa s lekárom. Dodržujte nasledujúce bezpečnostné pokyny:
 - Nikdy nenasmerujte unikajúci plyn na osoby alebo zvieratá.

MONTÁŽ A POUŽITIE



VAROVANIE! Nebezpečenstvo požiaru a výbuchu!

- Dodržiavajte nasledujúce bezpečnostné pokyny:
 - Plynový horák používajte iba vonku. Plynová fľaša musí byť vždy umiestnená vo vzpriamenej polohe.
 - Nikdy nenasmerujte plameň horáka na horľavé alebo výbušné materiály.
 - Po niekoľkých neúspešných pokusoch o zapálenie plameňa zatvorte ventil, počkajte, kým sa plyn úplne nerozptýli a až potom sa pokúste plameň znovu zapáliť.

MONTÁŽ

- Montáž a výmenu plynovej fľaše vykonávajte iba v dobre vetranej miestnosti, prednostne vonku, mimo akéhokoľvek zdroja zapálenia/vznietenia, ako sú otvorený oheň, elektrické zapaľovače a mimo dosahu ostatných osôb.
- Pred pripojením plynovej fľaše treba skontrolovať umiestnenie a dobrý stav tesnení.
- Nepoužívajte zariadenie, ktoré ma poškodené alebo opotrebované tesnenia. Nepoužívajte zariadenie v prípade netesnosti, poškodenia alebo nesprávnej činnosti.
- Pred montážou regulátora tlaku plynu skontrolujte, či tesnenie vo ventile plynovej fľaši je na správnom mieste.
- Ventil plynovej fľaše je zatvorený. Uzatvárací ventil (3) musí byť uzavretý. Otočte uzatvárací ventil úplne doprava (v smere hodinových ručičiek). Utiahnite iba rukov.
- 1. Pevne upevnite plynovú hadicu na pripájaci závit (5).
- 2. Pevne upevnite plynovú hadicu na regulátor tlaku plynu.
- 3. Pomocou zaistovacej matice pevne upevnite regulátor tlaku plynu na plynovú fľašu naplnenú propánom.
(Všetky závitky sú ľavotočivé, pevne dotiahnite kľúčom).

Treba zabrániť ohýbaniu (lámaniu) pružnej hadice. Hadica by mala voľne visieť bez akýchkoľvek ohybov, skrúcania, napnutia, skladania alebo slučiek, ktoré by mohli brániť voľnému toku plynu.

SKÚŠKA TESNOSTI

- Skúška tesnosti sa musí vykonať v dobre vetraných priestoroch.
- Otvorte uzatvárací ventil. Skontrolujte, či nedochádza k úniku, nanášaním roztoku 1/2 vody a 1/2 mydla na všetky spoje plynovej sústavy.
- Na skúšku tesnosti **NIKDY NEPOUŽÍVAJTE OTVORENÝ OHEŇ**.
- Ak sa na niektorom spoji tvoria bubliny, dochádza k úniku. Uzatvorte prívod plynu (uzatvore uzatvárací ventil), dotiahnite všetky spoje a zopakujte skúšku.
- Ak sa stále tvoria bubliny, plynový horák nepoužívajte. Požiadajte o pomoc miestneho predajcu.
- Skúšku tesnosti vykonajte každý rok a vždy pri demontáži alebo výmene plynovej fľaše.

POUŽITIE

- Otvorte uzatvárací ventil. Otočte uzatvárací ventil o štvrt otáčky doľava.
- Nasmerujte plynový horák smerom nadol od tela do bezpečnej oblasti. Pomocou dlhej zápalky zapalte plameň. Zariadenie teraz pracuje redukovaným výkonom.
- Úplne otvorte uzatvárací ventil (3). Zariadenie teraz pracuje s plným výkonom
- Držte plynový horák za rukoväť vo výške približne 3 cm nad zemou a pomaly ním posúvajte zo strany na stranu.



UPOZORNENIE! Nedotýkajte sa horúcich častí plynového horáku! Nebezpečenstvo popálenia!

- Dodržiavajte nasledujúce bezpečnostné pokyny:
 - Nedotýkajte sa horáka počas používania mohli by ste sa popáliť.

UKONČENIE PRÁCE

Zatvorte uzatvárací ventil a počkajte, kým plameň horáka zhasne. Plynový horák vždy položte na bezpečné miesto a počkajte pokiaľ nevychladne.



UŽITOČNÉ RADY

- Zariadenie je určené predovšetkým na odstraňovanie burín.
- Najúčinnjší spôsob použitia je keď majú buriny vysoký obsah miazgy. Najlepší čas na odstránenie burín je preto jar. Čím mladšie sú odstraňované buriny, tým intenzívnejší je účinok. Úspech tejto metódy nie je okamžite viditeľný a závisí od typu odstraňovanej buriny.
- Buriny s hladkými listami môžu byť zničené už po prvom vypálení, avšak úplne odstránenie burín s tvrdými listami, napríklad bodliaky, dosiahnete opakovaným vypaľovaním v 1-2 týždennom intervale. Tvrdé trávy sú mimoriadne odolné a vyžadujú pomerne dlhú dobu odstraňovania.
- Zariadenie by sa malo používať iba na menších plochách. Akonáhle sú buriny príliš vysoké, musia sa najprv pokosiť. Postup odstraňovania je menej účinný, pretože buriny sú silnejšie a ich korene obsahujú viac vody.
- Buriny stačí zahriať. Úplne vypálenie nie je potrebné. Teplo spôsobuje vysušenie buniek listov a domretie burín.
- Niektoré typy burín vyžadujú opakované vypálenie.

ÚDRŽBA A SKLADOVANIE

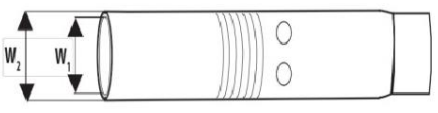
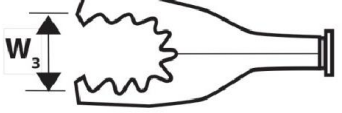
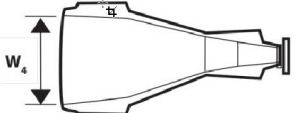
- Zariadenie nevyžaduje žiadnu špeciálnu údržbu.
- Zariadenie skladujte odpojené od plynovej fľaše na suchom mieste kde nemajú prístup deti.

PLYNOVÝ OPALOVACÍ HORÁK
POUŽITÍ

Plynový hořák se používá k odstranění plevelů rostoucí mezi dlažebními kostkami, z teras, nádvoří, příjezdových cest a silnic. Plynový hořák nepoužívejte jako ohřívač v domácnostech, na vypalování trávníků a květinových záhonů nebo na jakoukoli jinou činnost, jak je uvedeno v tomto návodu k použití. Plynový hořák nepoužívejte ve vlhkém prostředí ani v nepříznivém počasí.

Zařízení používejte pouze na předepsané účely. Jakékoliv jiné použití je považováno jako případ nesprávného použití. Uživatel / obsluha a ne výrobce bude zodpovědný za jakékoliv poškození nebo zranění způsobené tímto nesprávným používáním. Pamatujte si, že toto zařízení nebylo navrženo pro komerční nebo průmyslové použití. Záruka nebude platná pokud bude zařízení používáno pro komerční, průmyslové nebo podobné účely.




TECHNICKÉ PARAMETRY

MODEL	PQ888-4022SET		
TYP PLYNU	Propan (G31)		
TEPLOTA PLAMENE	≥ 2 000 °C		
TLAK PLYNU	4 bar		
VELIKOST TRYSKY			
	W1 = 16, W2 = 17	W3 = 40	W4 = 45
VELIKOST INJEKTORU	0,25 mm	0,45 mm	0,25 mm
VÝKON	3 kW	6 kW	3 kW
SPOTŘEBA PLYNU	0,21 kg/h	0,43 kg/h	0,21 kg/h

ČÁSTI VÝROBKU

- | | |
|-------------------------|----------------------|
| 1. Hořák | 4. Rukojeť |
| 2. Predlužovací trubice | 5. Připojovací závit |
| 3. Uzatvřovací ventil | |

VYSVĚTLIVKY SYMBOLŮ POUŽITÝCH V TOMTO NÁVODU

	VAROVÁNÍ! Poukazuje na možné nebezpečí, které v případě nedodržení daného pokynu může mít za následek vážné nebo smrtelné poranění.
	UPOZORNĚNÍ! Poukazuje na možné nebezpečí, které v případě nedodržení daného pokynu může mít za následek zranění.
	Poznámka! Zobrazuje další informace nebo ilustrace, které vám pomohou porozumět a pracovat se zařízením.

DŮLEŽITÉ BEZPEČNOSTNÍ POKYNY

Tento návod k obsluze vás seznámí s důležitými bezpečnostními pokyny a potřebnými informacemi pro správnou obsluhu plynového hořáku!

Přečtěte si pozorně pokyny, uschovejte je na bezpečném místě a v případě potřeby jejich předejte dalšímu uživateli.

Dodržujte bezpečnostní pokyny pro manipulaci s plynovým lahvemi a regulátorem tlaku plynu!

Všechny bezpečnostní pokyny slouží na vaši osobní ochranu!

- Toto zařízení je v souladu s obecně uznávanými technickými pravidly a příslušnými bezpečnostními předpisy.
- Toto zařízení není určeno k použití osobami (včetně dětí) se sníženými fyzickými, smyslovými nebo mentálními schopnostmi nebo s nedostatkem zkušeností a znalostí, pokud nejsou pod dozorem nebo nedostali pokyny ohledně použití zařízení od osoby odpovědné za jejich bezpečnost.
- Používejte zařízení pouze na předepsané účely!
- Doporučujeme používat ochranné pracovní rukavice.
- Plynový hořák nepoužívejte v blízkosti dětí.
- Nepoužívejte zařízení při venkovní teplotě nižší než $-2\text{ }^{\circ}\text{C}$.
- Zařízení nepoužívejte bez dozoru.
- Toto zařízení se smí používat pouze s:
 - Plynovou lahví s hmotností 5, 11 nebo 33 kg naplněnou propanem (není součástí balení). Připojení jiných typů plynových lahví může být nebezpečné.
 - Výrobce doporučeným regulátorem tlaku plynu (není součástí balení). Připojení jiných typů regulátorů tlaku plynu může být nebezpečné.
- Opravy zařízení by měl provádět výrobce, jeho servisní služba nebo podobně kvalifikovaná osoba, aby se předešlo nebezpečí.



VAROVÁNÍ! Nebezpečí požáru a výbuchu!



- Nebezpečí ohrožení života v případě, že se zařízení, regulátor tlaku plynu nebo plynová láhev nepoužívají podle určení! Dodržujte bezpečnostní pokyny přiložené ke všem komponentám, jakož i následující bezpečnostní pokyny:
 - Nikdy nesměřujte plamen z plynového hořáku na plynovou hadici, plynovou láhev, otevřený oheň nebo na horké předměty. Plynový hořák udržujte v dostatečné vzdálenosti od předmětů, které by se mohly snadno vznítit. Nekuřte v blízkosti. Udržujte mimo dosah dětí.
 - Zařízení neskladujte v blízkosti radiátorů.
 - Plynový hořák používejte pouze venku. Zařízení nikdy nepoužívejte v garáži nebo na místech, kde je uskladnění benzín nebo jiné vysoce těkavé a hořlavé látky.
 - **AK Z VAŠEHO ZAŘÍZENÍ UNIKÁ PLYNÉ PALIVO (AK CÍTIT ZÁPACH PLYNNÝMI PALIVY), IHNED HO TŘEBA VYPNOUT A PŘENÉST DO VNĚJŠÍHO PROSTŘEDÍ NA MÍSTO BEZ OTEVŘENÉHO OHNĚ S DOBRÉ VĚTRÁNÍ, KDE LZE ZJISTIT TENTO ÚNIK. V PŘÍPADĚ ZJIŠŤOVÁNÍ MÍSTA ÚNIKU ZE ZAŘÍZENÍ SE TOTO ZJIŠŤOVÁNÍ MUSÍ PROVÉST VENKU. ÚNIK PLYNNÝMI PALIVY SA NESMÍ ZJISTIT OTEVŘENÝM OHNĚM, ALE PĚNOTVORNÝM ROZTOKEM.**
 - Zařízení nijak neupravuje.



UPOZORNĚNÍ! Nedotýkejte se horkých částí plynového hořáku ani otevřeného ohně! Nebezpečí popálení!

- Během používání plynového hořáku mohou být některé části extrémně horké a mohou způsobit popáleniny. Hrozí nebezpečí pálení, pokud se plynový hořák nepoužívá podle pokynů! Dodržujte následující bezpečnostní pokyny:
 - Zařízení se smí používat pouze pod úhlem menším než $<90\text{ }^{\circ}$.
 - Nedotýkejte se hořáku mohli byste se popálit.
 - Suché dřevo, listí, jehličí z borovic a suchá tráva se mohou vznítit.



UPOZORNĚNÍ! Kontakt s plynem může mít škodlivé účinky na vaše zdraví.

- Nadýchání se, spolknutí nebo kontakt plynu s pokožkou může mít škodlivé účinky na vaše zdraví. Pokud se u Vás objeví příznaky nebo si nejste jisti, poraďte se s lékařem. Dodržujte následující bezpečnostní pokyny:
 - Nikdy nemiřte unikající plyn na osoby nebo zvířata.

MONTÁŽ A POUŽITÍ



VAROVÁNÍ! Nebezpečí požáru a výbuchu!

- Dodržujte následující bezpečnostní pokyny:
 - Plynový hořák používejte pouze venku. Plynová láhev musí být vždy umístěna ve vzpřímené poloze.
 - Nikdy nemiřte plamen hořáku na hořlavé nebo výbušné materiály.
 - Po několika neúspěšných pokusech o zapálení plamene zavřete ventil, počkejte, dokud se plyn zcela nerozptýlí a až potom se pokuste plamen znovu zapálit.

MONTÁŽ

- Montáž a výměnu plynové láhve provádějte pouze v dobře větrané místnosti, přednostně venku, mimo jakéhokoliv zdroje zapálení / vznícení, jako jsou otevřený oheň, elektrické zapalovače a mimo dosah ostatních osob.
- Před připojením plynové láhve třeba zkontrolovat umístění a dobrý stav těsnění.
- Nepoužívejte zařízení, které má poškozené nebo opotřebované těsnění. Nepoužívejte zařízení v případě netěsnosti, poškození nebo nesprávné činnosti.
- Před montáží regulátoru tlaku plynu zkontrolujte, zda těsnění ve ventilu plynové láhvi je na správném místě.
- Ventil plynové láhve je zavřený. Uzavírací ventil (3) musí být uzavřen. Otočte uzavírací ventil zcela doprava (ve směru hodinových ručiček). Utáhněte pouze rukou.
- 1. Pevně upevněte plynovou hadici na připojovací závit (5).
- 2. Pevně upevněte plynovou hadici na regulátor tlaku plynu.
- 3. Pomocí zajišťovací matice pevně upevněte regulátor tlaku plynu na plynovou láhev naplněnou propanem.
(Všechny závity jsou levotočivé, pevně dotáhněte klíčem).
Třeba zabránit ohýbání (lámání) pružné hadice. Hadice by měla volně viset bez jakýchkoliv ohybů, kroucení, napnutí, skládání nebo smyček, které by mohly bránit volnému toku plynu.

ZKOUŠKA TĚSNOSTI

- Zkouška těsnosti musí být provedena v dobře větraných prostorách.
- Otevřete uzavírací ventil. Zkontrolujte, zda nedochází k úniku, nanášením roztoku 1/2 vody a 1/2 mýdla na všechny spoje plynové soustavy.
- Na zkoušku těsnosti **NIKDY NEPOUŽÍVEJTE OTEVŘENÝ OHEŇ.**
- Pokud se na některém spoji tvoří bubliny, dochází k úniku. Zavřete přívod plynu (uzavřené uzavírací ventil), dotáhněte všechny spoje a opakujte zkoušku.
- Pokud se stále tvoří bubliny, plynový hořák nepoužívejte. Požádejte o pomoc místního prodejce.
- Zkoušku těsnosti proveďte každý rok a vždy při demontáži nebo výměně plynové láhve.

POUŽITÍ

- Otevřete uzavírací ventil. Otočte uzavírací ventil o čtvrt otáčky doleva.
- Nasměrujte plynový hořák směrem dolů od těla do bezpečné oblasti. Pomocí dlouhé zápalky zapalte plamen. Zařízení nyní pracuje redukováným výkonem.
- Zcela otevřete uzavírací ventil (3). Zařízení nyní pracuje s plným výkonem.
- Držte plynový hořák za rukojeť ve výši přibližně 3 cm nad zemí a pomalu jím posunujte ze strany na stranu.



UPOZORNĚNÍ! Nedotýkejte se horkých částí plynového hořáku! Nebezpečí popálení!

- Dodržujte následující bezpečnostní pokyny:
 - Nedotýkejte se hořáku během používání mohly byste se popálit.

UKONČENÍ PRÁCE

Uvolněte páčku na regulaci průtoku plynu , zavřete uzavírací ventil a počkejte, dokud plamen hořáku zhasne. Plynový hořák vždy položte na bezpečné místo a počkejte dokud nevychladne.



UŽITEČNÉ RADY

- Zařízení je určeno především pro odstraňování plevelů.
- Nejúčinnější způsob použití je když mají plevele vysoký obsah mízy. Nejlepší čas na odstranění plevelů je proto jaro. Čím mladší jsou odstraňovány plevele, tím intenzivnější je účinek. Úspěch této metody není okamžitě viditelný a závisí na typu odstraňované plevele.
- Plevle s hladkými listy mohou být zničeny již po prvním vypálení, avšak zcela odstranění plevelů s tvrdými listy, například bodláky, dosáhnete opakovaným vypalováním v 1-2 týdenním intervalu. Tvrdé trávy jsou mimořádně odolné a vyžadují poměrně dlouhou dobu odstraňování.
- Zařízení by mělo být používáno pouze na menších plochách. Jakmile jsou plevele příliš vysoké, musí se nejprve posekat. Postup odstraňování je méně účinný, protože plevele jsou silnější a jejich kořeny obsahují více vody.
- Plevle stačí zahřát. Zcela vypálení není nutné. Teplo způsobuje vysušení buněk listů a domretie plevelů.
- Některé typy plevelů vyžadují opakované vypálení.

ÚDRŽBA A SKLADOVÁNÍ

- Zařízení nevyžaduje žádnou speciální údržbu.
- Skladujte odpojeno od plynové láhvi na suchém místě kde nemají přístup děti.

HU Magyar

GÁZPERZSELŐ



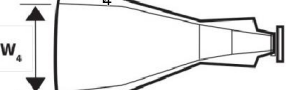
HASZNÁLAT

Gázégővel eltávolítják a macskakövek között, a teraszokról, az udvarokról, az úttestekről és az utakról növénygyomokat. Ne használja a gázégőt háztartási fűtőként, pázsit és virágágyak égetésére, vagy a jelen üzemeltetési utasításban meghatározottaktól eltérő tevékenységre. Ne használja nedves környezetben vagy rossz időben a gázégőt.

A berendezést csak az előírt célra használja. Minden más felhasználás helytelen felhasználásnak minősül. A felhasználó/ kezelő, és nem pedig a gyártó, lesz felelős a bármiféle meghibásodás, vagy sérülés esetén, ami ezen nem megfelelő használat miatt keletkezik. Ne feledje, hogy a készülék nem alkalmas kereskedelmi vagy ipari használatra. A garancia nem érvényes, amennyiben a berendezést kereskedelmi, ipari vagy más hasonló célra használja.

TECHNIKAI ADATOK




MODELL	PQ888-4022SET
GÁZ TIPUS	Propan G31

A LÁNG HŐMÉRSÉKLET E	≥ 2 000 °C		
GÁZNYOMÁS	4 bar		
A FÚVÓKA MÉRETE			
	W1 = 16, W2 = 17	W3 = 40	W4 = 45
A INJEKTOR MÉRETE	0,25 mm	0,45 mm	0,25 mm
TELJESÍTMÉNY	3 kW	6 kW	3 kW
A GÁZ FOGYASZTÁSA	0,21 kg/h	0,43 kg/h	0,21 kg/h

A KÉSZÜLÉK RÉSZEI

- | | |
|-------------------|--------------------|
| 1. Égő | 4. Fogantyú |
| 2. Hosszabító cső | 5. Összekötő menet |
| 3. Elzáró szelep | |

JELMAGYARÁZAT EBBE A HASZNÁLATI UTASÍTÁSBA

	FIGYELMESZTETÉS! Lehetséges veszélyt jelez, amely súlyos vagy halálos sérülést okozhat, ha az utasítást nem követi.
	FIGYELMESZTETÉS! Lehetséges veszélyt jelez, amely sérülést okozhat, ha az utasítást nem követi.
	Megjegyzés! További információk vagy illusztrációk, amelyek segítenek megérteni és működni a készülékkel.

FONTOS BISZTONSÁGI ELŐÍRÁSOK

Ez a használati útmutató fontos biztonsági utasításokat és a gázégő megfelelő működéséhez szükséges információkat tartalmazza! Olvassa el figyelmesen az utasításokat, tartsa őket biztonságos helyen, és szükség esetén töltsse fel azokat egy másik felhasználónak. Tartsa be a gázpalackok és a gáznyomás-szabályozók kezelésére vonatkozó biztonsági előírásokat! Minden biztonsági utasítás az Ön személyes védelmére vonatkozik!

- Ez a készülék megfelel az általánosan elfogadott műszaki előírásoknak és a vonatkozó biztonsági előírásoknak.
- Ez az eszköz nem használható olyan személyek (beleértve a gyermekeket is) számára, akik csökkent fizikai, érzékszervi vagy mentális képességekkel rendelkeznek, vagy a tapasztalat és a tudás hiánya, kivéve, ha a biztonságért felelős személy felügyeli vagy utasítja.
- A készüléket csak előírt célokra használja!
- Ajánlott védőkesztyű használata.
- Ne használja a gázégőt a gyermekek közelében.
- Ne használja a készüléket -2 ° C alatti külső hőmérsékleten.
- Ne használja a készüléket felügyelet nélkül.
- Ezt a készüléket csak a következő patronnal lehet használni:
 - 5, 11 vagy 33 kg propánnal töltött gázpalack (nem tartozék). Más típusú gázpalackok csatlakoztatása veszélyes lehet.
 - A gyártó által ajánlott gáznyomás-szabályozó (nem tartozék). Más típusú gáznyomás-szabályozók csatlakoztatása veszélyes lehet.
- A veszélyek elkerülése érdekében a berendezés javítását a gyártónak, annak szervizének vagy egy hasonlóan képzett személynek kell elvégeznie.



FIGYELMESZTETÉS! Tűz és robbanás veszély!



- Életveszély veszélye, ha a készüléket, a gáznyomás-szabályozót vagy a gázpalackot a rendeltetésszerűen nem használja! Tartsa be az összes alkatrészre vonatkozó biztonsági utasításokat, valamint az alábbi biztonsági utasításokat:
 - Soha ne irányítsa a lángot a gázégőből gáztömlőre, gázpalackra, nyílt tűzre vagy forró elemekre. Tartsa a gázégőt elegendő távolságban az olyan tárgyaktól, amelyek könnyen gyulladhatnak. Ne dohányozzon a készülék közelében. Gyermekektől elzárva tartandó.
 - Ne tárolja a készüléket radiátorok közelében.
 - A gázégőt csak szabadban szabad használni. Soha ne használja a készüléket garázsban, vagy olyan helyen, ahol benzint vagy más nagyon illékony és gyúlékony anyagokat tárolnak.
 - **HA GÁZMENŰ ÜZEMANYAG SZIVÁROG KI A KÉSZÜLÉKBŐL (HA GÁZ HALMAZÁLLAPOTÚ ÜZEMANYAG SZAGÁT ÉRZI), AZONNAL KAPCSOLJA KI ÉS VIGYE A SZABAD LEVEGŐJŰ, JÓ SZELLŐZÉSŰ, NYÍLT LÁMG NÉLKÜLI KÜLTÉRI HELYRE, AHOL EZ A SZIVÁRGÁS ÉSZLELHETŐ. HA SZIVÁRGÁST ÉSZLELNEK A KÉSZÜLÉKBŐL, AKKOR EZT AZ ÉSZLELÉST A SZABADBAN KELL ELVÉGEZNI. A GÁZ HALMAZÁLLAPOTÚ ÜZEMANYAG SZIVÁRGÁSÁT NEM NYÍLT LÁNGGAL, HANEM HABOSÍTÓ OLDATTAL SZABAD CSAK KIMUTATNI.**
 - Soha ne módosítsa a készüléket.



FIGYELEM! Ne érjen a gázégő forró részeihez vagy nyílt lángra! Égési sérülés veszélye!

- A gázégő használata közben egyes részek rendkívül forrók lehetnek, és égési sérüléseket okozhatnak. Égésveszély áll fenn, ha a gázégőt nem az előírásoknak megfelelően használják! Tartsa be az alábbi biztonsági utasításokat:
 - A készüléket csak 90°-nál kisebb szögben szabad használni.
 - Ne érjen az égőhöz, mert megéghet.
 - A száraz fa, a levelek, a fenyőtű és a száraz fű meggyulladhat.



FIGYELEM! A gázzal való érintkezés káros hatással lehet egészségére.

- A gáz belélegzése, lenyelése vagy a bőrrel való érintkezése káros hatással lehet az egészségére. Ha bármilyen tünete van, vagy nem biztos benne, beszéljen kezelőorvosával. Tartsa be az alábbi biztonsági utasításokat:
 - Soha ne irányítsa a kiáramló gázt emberekre vagy állatokra.

ÖSSZESZERELÉS ÉS HASZNÁLAT



FIGYELEM! Tűz és robbanás veszélye!

- Tartsa be az alábbi biztonsági utasításokat:
 - A gázégőt csak szabadban szabad használni.
 - Soha ne irányítsa az égő lángját gyúlékony vagy robbanásveszélyes anyagokhoz.
 - A láng meggyújtásának többszöri sikertelen kísérlete után zárja be a szelepet, várja meg, amíg a gáz teljesen el nem oszlik, majd próbálja meg újra meggyújtani a lángot.

ÖSSZESZERELÉS

- A gáztartályt csak jól szellőző helyiségben, lehetőleg szabadban, csak gyújtó- és gyújtóforrásoktól, például nyílt tűztől, elektromos öngyújtóktól és másoktól elzárva telepítse és cserélje.
- A gázpalack csatlakoztatása előtt ellenőrizze a helyzetet és a jó tömítést.
- Ne használjon sérült vagy kopott tömítéseket. Ne használja a készüléket szivárgás, sérülés vagy hibás működés esetén.

- A gáznyomás-szabályozó felszerelése előtt ellenőrizze, hogy a gázpalack tömítése a megfelelő helyzetben van-e.
 - A gázpalack szelepe zárva van. A zárószelepet (3) le kell zárni. Teljesen az óramutató járásával megegyező irányban forgassa el a zárószelepet.
 - 1. Rögzítse a gáztömlőt a összekötő menet (5).
 - 2. Erősen rögzítse a gáztömlőt a gáznyomás-szabályozóhoz.
 - 3. Rögzítse a gáznyomás-szabályozót a propánnal töltött gázpalackhoz a zárófej segítségével. (Minden szál balkezes, szoroson húzza meg a kulcsot).
- Meg kell akadályozni a rugalmas tömlő hajlítását. A tömlőnek szabadon kell lógnia a hajlítás, csavarok, törzsek, hajtások vagy hurkok nélkül, amelyek akadályozhatják a gáz szabad áramlását.

SZIVÁRGÁSVIZSGÁLAT

- A szivárgásvizsgálatot jól szellőző helyiségekben kell elvégezni.
- Nyissa ki az elzáró szelepet. Ellenőrizze a szivárgást úgy, hogy 1/2 víz és 1/2 szappan oldatát használja az összes gázrendszer csatlakozására.
- **SOHA NE HASZNÁLJA A NYITOTT TŰZET** szivárgásvizsgálathoz
- Ha bármely ízületen buborékok képződnek, szivárgás lép fel. Zárja be a gázellátást (zárja el az elzáró szelepet), húzza meg az összes csatlakozást és ismétlje meg a tesztet.
- Ha továbbra is buborékok képződnek, ne használja a gázégőt. Kérjen segítséget a helyi kereskedőtől.
- Minden évben végezze el a szivárgási vizsgálatot, és mindig gázpalack lebontása vagy cseréje esetén.

HASZNÁLAT

- Nyissa ki az elzáró szelepet. Fordítsa el az elzáró szelepet negyed fordulattal balra.
- A gázégőt lefelé irányítsa a testből a biztonságos helyre. Hosszú meccs használatával meggyullad a láng. A készülék most csökkentett teljesítményen működik.
- Nyissa ki teljesen a zárószelepet (3). A készülék most teljes erővel működik.
- Tartsa a gázégőt a fogantyúnál fogva kb. 3 cm magasságban a talajtól, és lassan csúsztassa egyik oldalról a másikra.



FIGYELEM! Ne érjen a gázégő forró részeihez! Égési sérülés veszélye!

- Tartsa be az alábbi biztonsági utasításokat:
 - Használat közben ne érjen az égőhöz, mert megéghet.

A MUNKA ELVÉGÉSE

Zárja el az elzáró szelepet és várja meg, amíg az égő lángja kialszik. A gázégőt mindig helyezze biztonságos helyre, és várja meg, amíg lehűl.



HASZNOS TANÁCSOK

- A készüléket elsősorban gyomirtásra tervezték.
- Használata a leghatékonyabb, ha a gyomokban nagy a cellulóz tartalom. Ezért a gyomok eltávolításának legjobb ideje a tavasz. Minél fiatalabb a eltávolított gyom, annál intenzívebb a hatás. A módszer sikere nem azonnal látható, és az eltávolított gyom típusától függ.
- A sima levelű gyomok az első tüzelés után megsemmisülhetnek, de a kemény levelű gyomok, például a bogáncsok teljes eltávolítását 1-2 hetes időközönként történő ismételt étetéssel érik el. A kemény fűvek rendkívül tartósak és viszonylag hosszú eltávolítási időt igényelnek.
- A készüléket csak kisebb területeken szabad használni. Ha a gyom túl magas, akkor először le kell kaszálni. Az eltávolítási eljárás kevésbé hatékony, mert a gyomok vastagabbak és gyökereik több vizet tartalmaznak.

- A gyomokat csak meg kell melegítenünk. Teljes égetés nem szükséges. A hő hatására a levélsejtek kiszáradnak és a gyomok elpusztulnak.
- Egyes gyomtípusok ismételt égézést igényelnek.

KARBANTARTÁS ÉS TÁROLÁS

- A készülék nem igényel különösebb karbantartást.
- A készüléket száraz helyen tárolja, amikor a gyerekek nem férnek hozzá.

RO Română

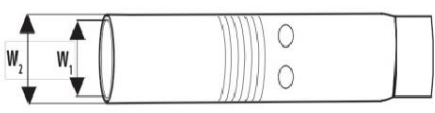
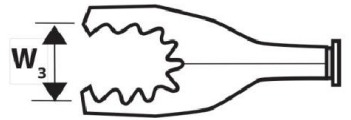
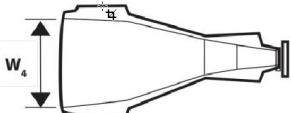
ARZĂTOR PENTRU PÂRJOLIT PE GAZ

UTILIZARE

Un arzător cu gaz este utilizat pentru a îndepărta buruienile care cresc între pietre, de pe terase, curți, alee și căi. Nu utilizați arzătorul cu gaz ca încălzitor de uz casnic, pentru arderea peluzelor și a paturilor de flori sau pentru orice altă activitate decât cea specificată în acest manual de utilizare. Nu utilizați arzătorul pe gaz în medii umede sau pe vreme rea.

Utilizați dispozitivul numai în scopuri prevăzute. Orice altă utilizare este considerată drept un caz de utilizare incorectă. Utilizatorul / operatorul și nu producătorul va fi responsabil pentru eventualele daune sau vătămări cauzate de o astfel de utilizare incorectă. Rețineți că acest dispozitiv nu a fost conceput pentru uz comercial sau industrial. Garanția nu se aplică dacă dispozitivul este utilizat în scopuri comerciale, industriale sau similare.

PARAMETRI TEHNICI

MODEL	PQ888-4022SET		
TIP DE GAZ	Propan (G31)		
TEMPERATURĂ FLACĂRĂ	≥ 2 000 °C		
PRESIUNEA DE GAZ	4 bar		
DIMENSIUNEA DUZEI			
	W1 = 16, W2 = 17	W3 = 40	W4 = 45
MĂRIMEA INJECTORULUI	0,25 mm	0,45 mm	0,25 mm
PUTERE	3 kW	6 kW	3 kW
CONSUMUL DE GAZ	0,21 kg/h	0,43 kg/h	0,21 kg/h



PĂRȚILE PRODUSULUI

1. Arzător
2. Tub de prelungire
3. Supapă de închidere
4. Mâner
5. Filet de racordare furtun de gaz.

SIMBOLURI UTILIZATE ÎN ACESTE INSTRUCȚUNI



PERICOL! Acest nivel de avertizare indică o situație periculoasă iminentă. Urmați instrucțiunile indicate în acest avertisment pentru a preveni vătămări grave sau mortale.

	AVERTISMENT! Acest nivel de avertizare indică o situație potențial periculoasă. Urmați instrucțiunile indicate în acest avertisment pentru a preveni riscul de vătămare
	Rețineți! Acesta indică informații suplimentare sau ilustrații care vă vor ajuta să utilizați și să înțelegeți dispozitivul.

INSTRUCȚIUNI SPECIALE DE SIGURANȚĂ

Aceste instrucțiuni de utilizare vă familiarizează cu instrucțiunile de siguranță importante și informațiile necesare pentru a utiliza corespunzător arzătorul pe gaz!

Vă rugăm să citiți instrucțiunile cu atenție, să le păstrați într-un loc sigur și să le transmiteți următorului proprietar împreună cu dispozitivul, dacă este necesar.

Respectați instrucțiunile de siguranță pentru manipularea buteliilor de gaz și a regulatorului de presiune a gazului! Toate instrucțiunile de siguranță sunt pentru protecția dumneavoastră personală!

Acest dispozitiv respectă regulile tehnice general acceptate și reglementările de siguranță relevante.

- Acest dispozitiv nu este destinat utilizării de către persoane (inclusiv copii) cu abilități fizice, senzoriale sau psihice limitate sau care nu au experiență și / sau know-how, cu excepția cazului în care sunt sub supravegherea unei persoane responsabile de siguranța lor sau au primit instrucțiuni de la persoana respectivă privind modul de utilizare a dispozitivului.
- Utilizați dispozitivul conform destinației!
- Se recomandă purtarea mănușilor de protecție.
- Se recomandă purtarea mănușilor de protecție.
- Nu utilizați dispozitivul la o temperatură exterioară sub -2 ° C.
- Dispozitivul nu este potrivit pentru funcționarea nesupravegheată.
- Acest dispozitiv poate fi utilizat numai cu:
 - Butelii comerciale cu butan / propan cu dimensiunile de 5 kg / 11 kg sau 33 kg (care nu sunt incluse în livrare). Poate fi periculos să se utilizeze alte tipuri de butelii de gaz.
 - Numai cu reductorul de presiune recomandat de producător (care nu este inclus în livrare). Poate fi periculos să se utilizeze alte tipuri de reductoare de presiune.
- Reparațiile dispozitivului trebuie efectuate de producător, departamentul de service sau de o persoană calificată, pentru a evita pericolul.



AVERTIZARE! Pericol de incendiu și explozie!



- Pericol pentru viață în cazul în care dispozitivul, reductorul de presiune sau butelia de gaz sunt / nu sunt utilizate conform destinației! Din acest motiv, respectați instrucțiunile de siguranță atașate tuturor componentelor, precum și următoarele instrucțiuni de siguranță:

- Nu direcționați flacăra către furtunul de gaz, butelia de gaz, flacăra deschisă sau către obiectele fierbinți. A se ține departe de sursele de aprindere. Nu fumați lângă dispozitiv. Stați departe de copii.
- Nu depozitați dispozitivul lângă radiatoare.
- Utilizați arzătorul cu gaz numai în aer liber. Nu folosiți niciodată aparatul într-un garaj sau în locuri unde sunt depozitate benzina sau alte substanțe foarte volatile și inflamabile.
- **ÎN CAZUL ÎN CARE EXISTĂ SCURGERE DE COMBUSTIBILUL DIN DISPOZITIV (DACĂ SE POATE SIMȚI MIROS DE GAZ), DECONECTAȚI IMEDIAT DISPOZITIVUL ȘI MUTAȚI-L ÎN EXTERIOR ÎNTR-O ZONĂ BINE VENTILATĂ FĂRĂ FLĂCĂRI DESCHISE, UNDE ACEASTĂ SCURGERE POATE FI DETECTATĂ. DETECTAREA LOCULUI DE SCURGERE DIN DISPOZITIV TREBUIE SĂ FIE FĂCUTĂ LA EXTERIOR. SCURGERILE DE GAZE NU TREBUIE DETECTATE CU UTILIZAREA UNEI FLĂCĂRI DESCHISE, CI CU AJUTORUL UNEI SOLUȚII CU SPUMĂ.**
- Nu modificați dispozitivul.



AVERTISMENT! Nu atingeți părțile fierbinți ale aparatului sau flăcările deschise! Risc de arsuri!

- Părți ale acestui aparat pot deveni extrem de fierbinți în timpul utilizării și pot cauza arsuri. Risc de arsuri dacă aparatul nu este utilizat conform destinației sale! Din acest motiv, respectați următoarele instrucțiuni de siguranță:

- Aparatul va fi folosit doar la un unghi de până la $< 90^\circ$.
- Nu atingeți carcasa arzătorului pentru că există risc de arsuri.
- Lemnul uscat, frunzele, ace de pin și iarba uscată pot lua foc.



ATENȚIONARE! Contactul cu gazul poate avea efecte dăunătoare asupra sănătății dumneavoastră.

- Inhalarea, ingestia sau contactul gazului cu pielea pot avea efecte nocive asupra sănătății dumneavoastră. Dacă aveți simptome sau nu sunteți sigur, discutați cu medicul dumneavoastră.

Respectați următoarele instrucțiuni de siguranță:

- Nu îndreptați niciodată flacăra deschisă către oameni sau animale.

ASAMBLARE ȘI UTILIZARE



AVERTIZARE! Pericol de incendiu și explozie!

- Respectați următoarele instrucțiuni de siguranță:
 - Utilizați arzătorul cu gaz numai în aer liber.
 - Nu direcționați niciodată flacăra arzătorului către materiale inflamabile sau explozive.
 - După mai multe încercări nereușite de a aprinde flacăra, închideți supapa, așteptați până când gazul s-a disipat complet și apoi încercați să aprindeți din nou flacăra.

ASAMBLARE

- Realizați montajul și înlocuirea buteliei cu gaz propan numai într-o încăpere bine aerisită, de preferință în aer liber și în afara sursei de aprindere, cum ar fi flacăra deschisă, aprinzătoare electrice și departe de celelalte persoane.
- Verificați dacă garniturile sunt în poziție și în stare bună înainte de a conecta butelia de gaz.
- Nu folosiți aparatul în cazul în care acesta are garnituri deteriorate sau uzate, nu utilizați un aparat care prezintă scurgeri, deteriorări sau care nu funcționează corect.
- Înainte de asamblarea reductorului de presiune verificați dacă garnitura din robinetul buteliei de gaz este în poziție.
- Robinetul buteliei de gaz este închis. Robinetul de control al gazului (3) trebuie închis. Pentru a face acest lucru, rotiți butonul robinetului negru complet spre dreapta (în sensul acelor de ceasornic). Strângeți numai mânerul.
- 1. Strângeți bine furtunul de gaz la firul de conectare al furtunului de gaz.
- 2. Strângeți ferm furtunul de gaz la reductorul de presiune.
- 3. Strângeți strâns reductorul de presiune la butelia cu gaz propan cu ajutorul piuliței de blocare. (Toate firele sunt filete stânga, strângeți ferm cu cheia). Împiedicați ca furtunul flexibil să se îndoie (rupă). Furtunul va atârna liber fără nici o îndoire, răsucire, strângere, pliere sau bucle care ar putea obstrucționa debitul de gaz.

TEST DE ETANȘEITATE

- Testul de etanșeitate trebuie efectuat în zone bine ventilate.
- Deschideți supapa de închidere. Verificați dacă există scurgeri aplicând o soluție de 1/2 apă și 1/2 săpun la toate conexiunile sistemului de gaz.
- **NU UTILIZAȚI NICIODATĂ FOC DESCHIS** pentru testarea scurgerilor.
- Dacă se formează bule pe orice îmbinare, există o scurgere. Închideți alimentarea cu gaz (închideți supapa de închidere), strângeți toate conexiunile și repetați testul.
- Dacă se mai formează bule, nu folosiți arzătorul cu gaz. Contactați distribuitorul local pentru asistență.
- Efectuați teste de scurgere în fiecare an și întotdeauna în timpul dezamblării sau înlocuirii buteliei cu gaz propan din comerț.

UTILIZARE

- Deschideți supapa de control al gazului. Rotiți supapa de control a gazului cu un sfert de turație la stânga.
- Îndreptați tijă în jos și departe de corp într-o zonă sigură. Aprindeți flacăra cu un chibrit lung, dispozitivul funcționează acum la putere redusă.
- Deschideți în continuare supapa de control al gazului (3) dispozitivul funcționează acum cu flacăra completă
- Țineți arzătorul de gaz de mâner la o înălțime de aproximativ 3 cm deasupra solului și glisați-l încet dintr-o parte în alta.



AVERTISMENT! Nu atingeți componentele fierbinți ale dispozitivului! Risc de arsuri!

- Respectați următoarele instrucțiuni de siguranță:
- Nu atingeți carcasa arzătorului în timpul funcționării.

ÎNCETAREA MUNCII

Eliberați maneta de reglare a debitului de gaz, închideți supapa de închidere și așteptați până când flacăra arzătorului se stinge. Așezați întotdeauna arzătorul cu gaz într-un loc sigur și așteptați până când s-a răcit.



SFATURI UTILE

- Dispozitivul este conceput în principal pentru eliminarea buruienilor.
- Cel mai eficient mod de utilizare este atunci când buruienile au un conținut ridicat de celuloză. Prin urmare, cel mai bun moment pentru a îndepărta buruienile este primăvara. Cu cât buruienile sunt tinere, cu atât efectul este mai intens. Succesul acestei metode nu este vizibil imediat și depinde de tipul buruienii eliminate.
- Buruienile cu frunze netede pot fi distruse după prima ardere, dar îndepărtarea completă a buruienilor cu frunze tari, cum ar fi ciulinele, se realizează prin ardere repetată la intervale de 1-2 săptămâni. Ierburile tari sunt extrem de durabile și necesită un timp de îndepărtare relativ lung.
- Dispozitivul trebuie utilizat numai pe arii mai mici. Odată ce buruienile sunt prea înalte, acestea trebuie întâi cosite. Procedura de îndepărtare este mai puțin eficientă, deoarece buruienile sunt mai groase și rădăcinile lor conțin mai multă apă.
- Buruienile trebuie doar să se încălzească. Nu este necesară arderea completă. Căldura determină uscarea celulelor frunzelor și moartea buruienilor.
- Unele tipuri de buruieni necesită arderi repetate.

ÎNȚREȚINERE ȘI DEPOZITARE

- Dispozitivul nu necesită nicio întreținere specială.
- Dispozitivul trebuie depozitat într-un loc uscat și cu butelia de gaz scoasă, de preferință într-un loc care poate fi închis și care nu este accesibil pentru copii.

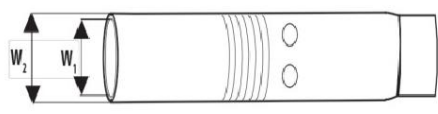
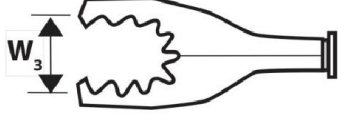
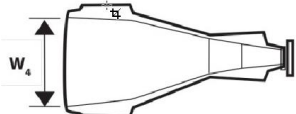
EN English

GAS TORCH BURNER

INTENDED USE

The device is only to be used to remove weeds from between flagstones and crazy paving, from terraces, patios, driveways and paths. The device is not intended for use as a heater in household areas, for lawns and flowerbeds or for any other application other than those stated in these instructions. Do not use the device in wet weather conditions.




Use the device only for prescribed purposes. Any other use is considered as an instance of misuse. The user / operator and not the manufacturer will be responsible for any damage or injury caused by such misuse. Remember that this device has not been designed for commercial or industrial use. The warranty will not apply if the device is used for commercial, industrial or similar purposes.

TECHNICAL PARAMETERS			
MODEL	PQ888-4022SET		
TYPE OF GAS	Propane (G31)		
FLAME TEMPERATURE	≥ 2 000 °C		
GAS PRESSURE	4 bar		
NOZZLE SIZE			
	W1 = 16, W2 = 17	W3 = 40	W4 = 45
INJECTOR SIZE	0,25 mm	0,45 mm	0,25 mm
POWER	3 kW	6 kW	3 kW
GAS CONSUMPTION	0,21 kg/h	0,43 kg/h	0,21 kg/h

PARTS OF THE PRODUCT

- | | |
|----------------------|-------------------------------|
| 1. Burner | 4. Handle |
| 2. Extension pipe | 5. Gas hose connection thread |
| 3. Gas control valve | |

SYMBOLS USED IN THESE INSTRUCTIONS

	DANGER! This level of warning indicates an impending hazardous situation. Follow the instructions indicated in this warning to prevent serious or fatal injuries.
	WARNING! This level of warning indicates a potential hazardous situation. Follow the instructions indicated in this warning to prevent the risk of injury.
	Note! A note indicates additional information or illustrations which will help you operate and understand the device.

IMPORTANT SAFETY INSTRUCTIONS

These operating instructions familiarize you with important safety instructions and information required to operate the device properly!

Please read the instructions carefully, keep them in a safe place and pass them on to the next owner with the device, if necessary!

Also observe the safety instructions for the handling of gas cylinder and pressure reducer!

All safety instructions serve for your personal protection as well!

- This device is in compliance with the generally accepted technical rules and the relevant safety regulations.
- This device is not intended for use by persons (including children) with limited physical, sensory or mental abilities or who lack experience and/or know-how, unless they are under supervision of a person responsible for their safety, or have received according instruction by that person on how to operate the device.
- Use device as intended!
- Protective gloves are recommended to be worn.
- Do not use the device near children.
- This appliance must only be used to a maximum outdoor temperature of -2 °C.

- The device is not suitable for unsupervised operation.
- This device may only be used with:
 - Commercial butane/propane gas cylinders of the sizes 5 kg / 11 kg or 33 kg (not contained in the scope of supply). It can be dangerous to use other types of gas cylinder.
 - Only with manufacturer recommended pressure reducer (not contained in the scope of supply). It can be dangerous to use other types of pressure reducers
- Repairs to the device should be carried out by the manufacturer, its service department or similarly qualified person in order to avoid danger.



DANGER! Danger to life from fire and explosion!



- Danger to life if the device, the pressure reducer or the gas cylinder is/are not used as intended! For this reason, observe the safety instructions attached to all components as well as the following safety instructions:
 - Do not direct the flame at the gas hose, gas cylinder, open flame or at a hot items. Keep away from ignition sources. Do not smoke near the device. Keep away from children.
 - Do not store near radiators.
 - Only use this device out of doors. Never use the device inside a garage or in places where petrol (gasoline) or any other highly volatile and inflammable substances are kept.
 - **IF GAS FUEL IS LEAKING FROM THE DEVICE (IF GAS FUEL CAN BE SMELT), IMMEDIATELY SWITCH OFF DEVICE AND MOVE IT OUTDOORS TO A WELL-VENTILATED AREA WITHOUT AN OPEN FLAME, WHERE THIS LEAKAGE CAN BE DETECTED. DETECTING THE PLACE OF LEAKAGE FROM THE DEVICE MUST BE DONE OUTDOORS. GAS LEAKAGE MUST NOT BE DETECTED USING AN OPEN FLAME, BUT WITH A FOAMY SOLUTION.**
 - Do not modify the device



WARNING! Do not touch hot device parts or open flames! Risk of burning!

- Parts of this device can become extremely hot when in use and can cause burns. Risk of burning if the device is not used as intended! For this reason, observe the following safety instructions:
 - The device shall only be used in an angle of up to 90°.
 - Do not touch the burner casing due to the risk of injury from burns.
 - Dry wood, foliage, pine needles and dry grass can catch fire.



WARNING! Contact with gas poses a health risk

- Breathing in, swallowing or skin contact with leaking, unlit gas can have limited damaging effects on your health. Consult a doctor if you develop symptoms or are unsure. For this reason, observe the following safety instructions:
 - Never point leaking gas at persons or animals.

ASSEMBLY AND OPERATION



DANGER! Danger to life from fire and explosion!

- For this reason, observe the following safety instructions:
 - Only operate the device outdoors
 - Never direct the open flame at flammable or explosive materials.
 - After various unsuccessful attempts to ignite the flame, close the valve, wait until the gas has fully dissipated and then reignite the flame.

ASSEMBLY

- Perform assembly and replacement of commercial propane gas cylinder in properly ventilated room only, preferably outdoors and outside any ignition source like open flame, electrical igniters and away from the other people.
- Check that seals are in place and in good condition before connecting the gas container.
- Do not use the appliance if it has damaged or worn seals, do not use an appliance which is leaking, damaged or which does not operate properly.
- Prior to assembling the pressure reducer check whether the gasket in the valve of the gas cylinder is in place.
- The valve of the gas cylinder is closed. The gas control valve (3) must be closed. For doing this, turn the black valve button completely to the right (clockwise). Tighten only handtight.
- 1. Firmly tighten the gas hose at the gas hose connection thread (5).
2. Firmly tighten the gas hose at the pressure reducer.
3. Firmly tighten the pressure reducer to the propane gas cylinder by means of the locking nut.
(All threads are left-handed threads, firmly tighten with spanner).
Prevent the flexible hose from bending (breaking). Hose shall hang freely without any bends, twisting, tightening, folding or loops which could obstruct gas flow.

LEAK TESTING

- The leak test must be performed in a well-ventilated area.
- Open the gas control valve on cylinder. Check for leaks by applying solution made of 1/2 water and 1/2 soap on all connections of the gas system.
- **NEVER PERFORM LEAK TEST WITH AN OPEN FLAME.**
- If soap bubbles appear, there is gas leak. Turn off gas supply and tighten all fittings and repeat the test.
- If soap bubbles appear again, do not use the device. Ask the local seller for help.
- Perform leak test every year and always during disassembly or replacement of commercial propane gas cylinder.

OPERATION

- Open the gas control valve. Turn the gas control valve a quarter turn to the left.
- Point the rod downwards and away from your body in a safe area. Ignite the flame by a long match, the device is now working at reduced power.
- Open the gas control valve (3) the device is now working with full flame.
- Hold the shaft at a height of about 3 cm above the ground and move it slowly from side to side.



WARNING! Do not touch hot device parts! Risk of burning

- For this reason, observe the following safety instructions:
 - Do not touch the burner casing during operation.

DECOMMISSIONING

Let go of the gas flow lever, close the gas control valve and wait until the flame at the burner casing goes out. Always place the gas burner in a safe place and wait until it has cooled down.



ADVICES

- The device is intended especially to remove weeds.
- The most effective way to use the thermoflamm is when the weeds have a high sap content. The best time to remove the weeds is the springtime. The younger the weeds the more intensive the effect. The success of this method of weed removal and the effect of the flame upon the weeds is not immediately

visible however. The success of the thermoflamm is variable depending upon the type of weed being tackled.

- Weeds with smooth leaves react most intensely and can be destroyed even after the first treatment, however a 100% success rate on weeds with hard leaves, for example thistles, will only dry out after repeated treatments at one of two weeks intervals. Hard grasses are extraordinarily robust and demand a relatively lengthy treatment period.
- The unit should only be used on smaller areas. Once the weeds become too tall they must be mown first. The treatment is however less effective since the weeds are stronger and the liquid reserves in the roots are greater.
- Weeds only need to be heated up. Actual burning-off is not necessary. The heat causes the cells of the leaves to dry out and thus the weeds die.
- Certain types of weeds require repeated treatment.

MAINTENANCE AND STORAGE

- The device does not require any special maintenance.
- The device must be stored in a dry place and with the gas cylinder removed, preferably in a place that can be locked up and is inaccessible by children.

EU VYHLÁSENIE O ZHODE

EU DECLARATION OF CONFORMITY

vydané/issued by

Výrobca/Producer: SLOVAKIA TREND EXPORT - IMPORT, s.r.o.
Sídlo/Seated: Michalovská 87/1414, Sobrance 07301, Slovensko
IČO/ID Nr: 46512250

vyhlasuje na vlastnú zodpovednosť, že následne označené zariadenie na základe svojej koncepcie a konštrukcie, rovnako ako do obehu uvedené vyhotovenie, zodpovedá základným bezpečnostným požiadavkám príslušných legislatívnych predpisov/
hereby declares that this appliance is in compliance with all basic safety requirements of all relevant directives.

TYP/TYPE		TYP PLYNU / TYPE OF GAS	KRAJINY / COUNTRIES OF DESTINATION
PQ888-4022SET	Opaľovací horák / Torch burner Strend Pro PQ888-4022SET, 3-6 kW, 3 horáky / 3 burners 16-40-45 mm, hadica / hose 2 m, G3/8"	Propán (G31) / Propane (G31)	Všetky krajiny EÚ / All EU countries

bol navrhnutý a vyrobená v zhode s nasledujúcimi normami/was constructed and produced in compliance with following standards:

EN ISO 9012:2011
EN 521:2019+AC:2019

a nasledujúcimi predpismi (všetko v platnom znení)/and all relevant directives (all in compliance):
EU 2016/426 Regulation (GAR)

Všetky súbory technickej dokumentácie sa nachádzajú k nahliadnutiu na adrese: /All related technical documentation and test report are available for checking at seat of company on following address: Slovakia TREND Export – Import s.r.o, Michalovská 87/1414, 073 01 Sobrance, Slovenská Republika

Last two digits when product has been introduced on market
/ Posledné dve číslice roka, kedy bol výrobok označený značkou CE: 23

Notifikovaná osoba/Notified Body:

DBI Certification A/S, Jernholmen 12, DK-2650 Hvidovre, Denmark
Notified Body number : 2531

Vykonal / Executed by: Merete Poulsen / Jesper Viggo Quaade

a vydal certifikát/and issued the certificate: CG010013

Dátum vystavenia/ Date of issue 17.8.2023

Platný do/ Valid until pokiaľ nebude pozastavený alebo stiahnutý, za predpokladu, že sú splnené podmienky uvedené v priloženom popise a zariadenie zostane v prevádzke uspokojivo / unless suspended or withdrawn, provided the conditions in the attached description are complied with and equipment remains satisfactory in service

Sobrance 21.9.2023

Dátum a miesto vydania vyhlásenia
Place and date of issue

.....
Vydal/Issued by. Pečiatka/Podpis, Stamp/Signature
JUDr. Michal Žeňuch, confidential clerk/prokurista

JUDr. Michal ŽEŇUCH
per procuram
SLOVAKIA TREND EXPORT - IMPORT, s.r.o.
Michalovská 87/1414
073 01 SOB RANCE
IČO: 46512250, DIČ: 2023403371

EU PROHLÁŠENÍ O SHODĚ

EU DECLARATION OF CONFORMITY

vydano/issued by

Výrobce/Producer: SLOVAKIA TREND EXPORT - IMPORT, s.r.o.
Sídlo/Seated: Michalovská 87/1414, Sobrance 07301, Slovensko
IČO/ID Nr: 46512250

prohlašuje na vlastní odpovědnost, že následně označené zařízení na základě své koncepce a konstrukce, stejně jako do oběhu uvedené provedení, odpovídá základním bezpečnostním požadavkům příslušných legislativních předpisů/hereby declares that this appliance is in compliance with all basic safety requirements of all relevant directives.

TYP/TYPE		TYP PLYNU / TYPE OF GAS	ZEMĚ / COUNTRIES OF DESTINATION
PQ888-4022SET	Opalovací hořák / Torch burner Strend Pro PQ888-4022SET, 3-6 kW, 3 hořáky / 3 burners 16-40-45 mm, hadice /hose 2 m, G3/8"	Propan (G31) / Propane (G31)	Všechny země EU / All EU countries

byl navržen a vyroben ve shodě s následujícími normami /was constructed and produced in compliance with following standards:

EN ISO 9012:2011
EN 521:2019+AC:2019

a následujícími předpisy (vše v platném znění)/and all relevant directives (all in compliance):
EU 2016/426 Regulation (GAR)

Všechny soubory technické dokumentace se nacházejí k nahlédnutí na adrese: /All related technical documentation and test report are available for checking at seat of company on following address: Slovakia TREND Export – Import s.r.o, Michalovská 87/1414, 073 01 Sobrance, Slovenská Republika

Last two digits when product has been introduced on market
/ Poslední dvě číslice roku, kdy byl výrobek označen značkou CE: 23

Notifikovaná osoba/Notified Body:

DBI Certification A/S, Jernholmen 12, DK-2650 Hvidovre, Denmark
Notified Body number : 2531

Provedl / Executed by: Merete Poulsen / Jesper Viggo Quaade

a vydal certifikát/and issued the certificate: CG010013

Datum vystavení / Date of issue 17.8.2023

Platný do/Valid until pokud nebude pozastaven nebo stažen, za předpokladu, že jsou splněny podmínky uvedené v příloženém popisu a zařízení zůstane v provozu uspokojivě / unless suspended or withdrawn, provided the conditions in the attached description are complied with and equipment remains satisfactory in service

Sobrance 21.9.2023

Datum a místo vydání prohlášení
Place and date of issue

JUDr. Michal ŽEŇUCH
per procuram
SLOVAKIA TREND EXPORT - IMPORT, s.r.o.
Michalovská 87/1414
073 01 SOB RANCE
IČO: 46512250, DIČ: 2023403371

.....
Vydal/Issued by. Razítko/Podpis, Stamp/Signature
JUDr. Michal Žeňuch, confidential clerk/prokurista

STREND PRO®

ZÁRUČNÝ LIST / ZÁRUČNÍ LIST / JÓTÁLLÁSI JEGY / LISTA DE GARANȚIE / WARRANTY LETTER

Sériové číslo: Sériové číslo: Sorozatszám: Nr. serie: Serial number:	Dátum predaja: Datum prodeje: Eladás dátuma: Data vânzării: Date of sale:	Podpis a pečiatka predajcu: Razitko a podpis prodajce: Az eladó aláírása és bélyegzője: Ștampila vânzătorului: Seller's stamp and signature:

PODMIENKY ZÁRUKY / ZÁRUČNÍ PODMÍNKY / A JÓTÁLLÁS FELTÉTELEI / CONDIȚIILE DE GARANȚIE / WARRANTY TERMS

SK: Na tento výrobok sa poskytuje záruka po dobu 24 mesiacov odo dňa predaja, respektíve odo dňa vyskladnenia. V dobe záruky vám záručný servis vykoná opravy všetkých závad vzniknutých následkom výrobnéj chyby bezplatne. Pri uplatnení požiadavky na záručnú opravu musí byť spolu s prístrojom predložený úplne a čitateľne vyplnený záručný list. Pri odosielaní prístroja do opravy, dopravné náklady hradí zákazník. Originálny obal od výrobku starostlivo uschovajte.

Záruka sa nevzťahuje na

- prístroj poškodený počas dopravy a nesprávneho skladovania
- poruchy spôsobené nesprávnou obsluhou alebo údržbou
- poruchy spôsobené vplyvom opotrebenia výrobku a materiálu
- poruchy spôsobené používaním prístroja na iný účel než na aký je určený
- prístroj, do ktorého bol vykonaný neodborný zásah alebo úprava
- nekompletnosť výrobku, ktorú bolo možné zistiť už pri predaji

CZ: Na tento výrobek se poskytuje záruka po dobu 24 měsíců ode dne prodeje, respektive ode dne vyskladnění. V době záruky vám záruční servis provede opravy všech závad vzniklých následkem výrobní chyby bezplatně. Při uplatnění požadavku na záruční opravu musí být spolu s přístrojem předložen úplně a čitelně vyplněný záruční list. Při odesílání přístroje do opravy, dopravní náklady hradí zákazník. Originální obal od výrobku pečlivě uschovejte.

Záruka se nevztahuje na:

- přístroj poškozen během dopravy a nesprávného skladování
- poruchy způsobené nesprávnou obsluhou nebo údržbou
- poruchy způsobené vlivem opotřebení výrobku a materiálu
- poruchy způsobené používáním přístroje na jiný účel, než na jaký je určen
- přístroj, do kterého byl proveden neodborný zásah nebo úprava
- nekompletnost výrobku, kterou bylo možné zjistit již při prodeji

HU: Erre a termékre az eladás, illetve a kiraktározás dátumától számított 24 hónap jótállás érvényes. A jótállás időtartamán belül a garanciaszerviz Önnek ingyen biztosítja a gyártási hibából származó minden termékhiba javítását. A jótállás érvényesítéséhez a terméken kívül az olvashatóan és teljes körűen kitöltött jótállási jegy leadása is szükséges. A termék küldése esetén a szállítási költségek a vásárlót terhelik. A termék eredeti csomagolását gondosan őrizze meg.

A jótállás nem érvényes:

- ha a készülék a nem megfelelő szállítás vagy tárolás következtében hibásodott
- a helytelen használat vagy karbantartás következtében keletkező hibákra
- a termék vagy az anyag elhasználódása következtében keletkező hibákra
- a készülék nem rendeltetésszerű használata következtében keletkező hibákra
- a készülékre, amelyen nem szakszerű beavatkozást vagy módosítást hajtottak végre
- a termék hiányos voltára, amely az eladás során is már észrevehető volt

RO: Garanția pentru acest produs este 24 luni de la data vânzării, respectiv de la data scoaterii din depozit. În timpul garanției service-ul de garanție va efectua toate reparațiile de defecțiuni apărute ca urmare a greșelilor de producție, în mod gratuit. La revendicarea reparației de garanție solicitate, pe lângă produsul prezentat trebuie depusă și lista de garanție completată corect și citibil. La trimiterea aparatului la reparații, cheltuielile de transport suportă clientul. Păstrați ambalajul original al produsului cu atenție.

Garanția nu se referă la:

- aparatul defectat în timpul transportului și prin depozitare necorespunzătoare
- defecțiunile pricinuite de manipularea sau întreținerea necorespunzătoare
- defecțiunile pricinuite de uzura produsului sau materialului
- defecțiunile pricinuite de folosirea aparatului în alt scop, decât pentru care este destinat
- aparatul în care s-a intervenit sau s-a efectuat reglarea în mod necalificat
- produsul fabricat incomplet, greșeala care putea fi constatată deja la vânzare

EN: This product is guaranteed for 24 months from date of sale or removal from storage. All manufacturing defects found during the warranty period will be repaired at no charge. To submit a request for warranty repairs, fill out the warranty card legibly and completely and attach it to the device. Customers pay the cost of transport when sending a device for repairs. Keep the product's original packaging in a safe place.

The warranty does not cover:

- Damage caused to the device during transit or from improper storage
- Malfunctions caused by incorrect operation or maintenance
- Malfunctions caused by product and material wear
- Malfunctions caused by using the device for purposes other than those intended
- Damage caused by tampering or modifications
- Any incomplete work not discovered on the product when it was sold

SERVISNÉ ZÁZNAMY / SERVISNÍ ZÁZNAMY / JAVÍTÁSI BEJEGYZÉSEK / NOTIFICAREA SERVICE / SERVICE RECORDS

Splnomocnený zástupca výrobcu / Zplnomocnený zástupce výrobcu / A gyártó felhatalmazott képviselője /
Reprezentantul împuternicit al producătorului / Represented by :
Slovakia Trend Export-Import s.r.o., Michalovská 87/1414, 073 01 Sobrance
Fax: (056) 652-2329 Tel: 0915 392 687 E-mail: servis@slovakia-trend.sk