

# EHT150V 150W ROTARY TOOL IN2

5133000754 - EHT150V 150W - 4000444118





EHT150V

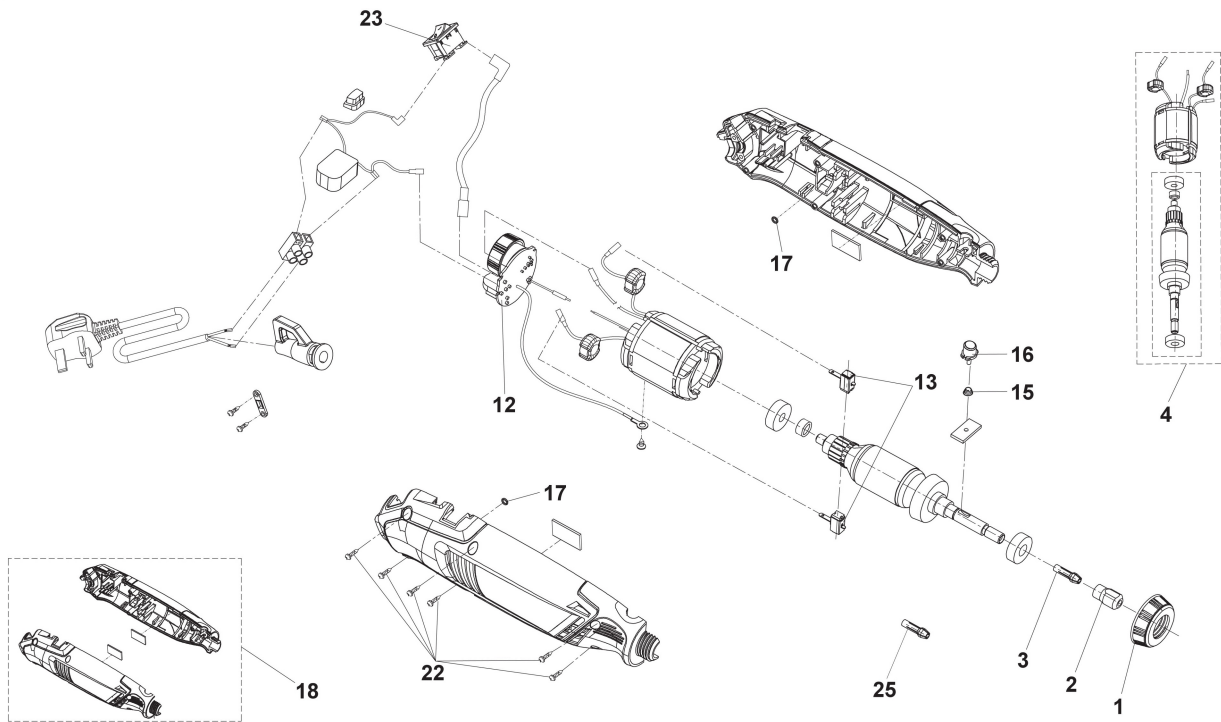


Illustration	Qté	Accessoires
	1	Mandrin (Ø 3,2 mm)
	1	Mandrin (Ø 1,6 mm)
	3	Meule orange grain 120 à l'oxyde d'aluminium (Pince pour queue de Ø 3,2 mm)
	1	Meule verte grain 120 au carbure de silicium (Pince pour queue de Ø 3,2 mm)
	1	Mandrin pour tambour à poncer (Ø 6,4 mm) (Pince pour queue de Ø 3,2 mm)
	1	Mandrin pour tambour à poncer (Ø 12,7 mm) (Pince pour queue de Ø 3,2 mm)
	1	Meule composite de polissage
	72	Disques à découper (Ø 23,8 mm x Ø 0,8 mm)
	1	Meule rose grain 220 à l'oxyde d'aluminium (Ø 19 mm)
	8	Tambours à poncer (grain 60 et grain 120) (Ø 6,4 mm x Ø 12,7 mm)
	8	Tambours à poncer (grain 60 et grain 120) (Ø 12,7 mm x Ø 12,7 mm)
	1	Pierre de rabotage en carbure de silicium
	3	Disques de polissage en feutre (25,4 mm et 12,7 mm)
	2	Meule à découper fibre de verre (Ø 31,8 mm)
	1	Mandrin vissant (Pince pour queue de Ø 3,2 mm)
	1	Mandrin (Pince pour queue de Ø 3,2 mm)
	2	Foret en acier rapide (Pince pour queue de Ø 1,6 mm)
	2	Foret pour plaque de plâtre (Pince pour queue de Ø 3,2 mm)
	1	Clé de service
	1	Support télescopique de suspension de outil
	1	Flexible (915 mm)
	1	Etau de fixation
	1	Clé de verrouillage

Position	Quantity	Description	Part number	EAN
	1	FLEXIBLE SHAFT	5131031038	4058546127404
	1	ACCESSORY KIT	5131031040	4058546127411
001	1	BUSHING	5131031027	4058546127367
002	1	NUT	5131031028	4002395870011
003	1	COLLET	5131031029	4002395870028
004	1	MOTOR ASSEMBLY	5131031030	4002395870035
012	1	PRINTED CIRCUIT	5131031031	4058546127374
013	2	CARBON BRUSH	5131031032	4058546127381
015	1	SPRING	5131031033	4058546189181
016	1	LOCKING PIN	5131031034	4058546127398
017	2	O-RING	5131000000	
018	1	MOTOR HOUSING	5131000000	
022	6	SCREW	5131000000	
023	1	SWITCH ASSEMBLY	5131031037	4002395869398
025	1	COLLET	5131033750	4002395144051