

1

ID-800



220-240V~  
50/60Hz



800W



0-2700  
min<sup>-1</sup>



13 mm



20 mm



13 mm



10mm

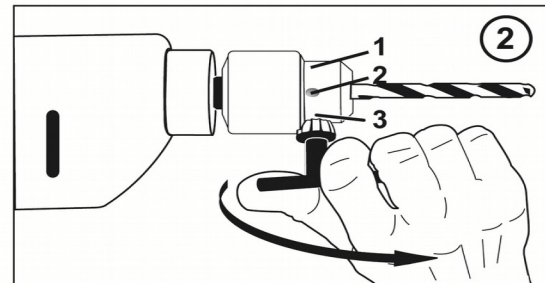
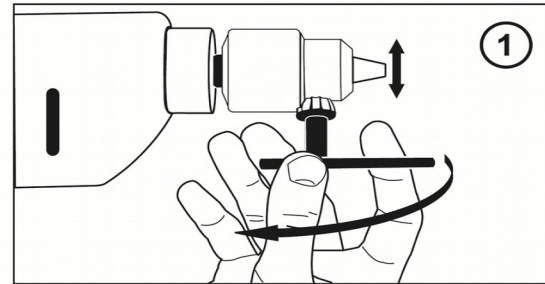
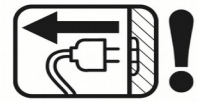


2

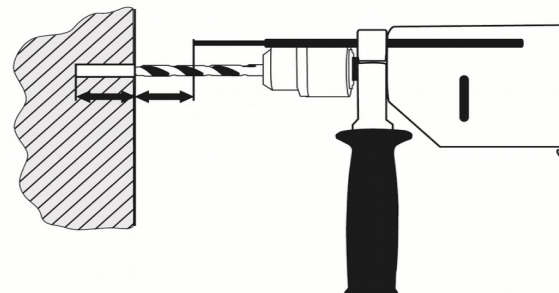


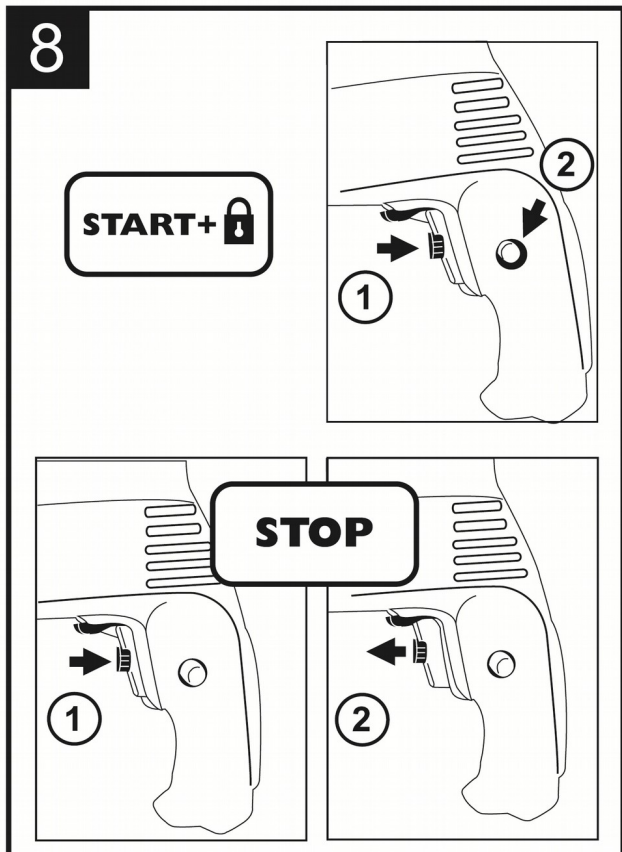
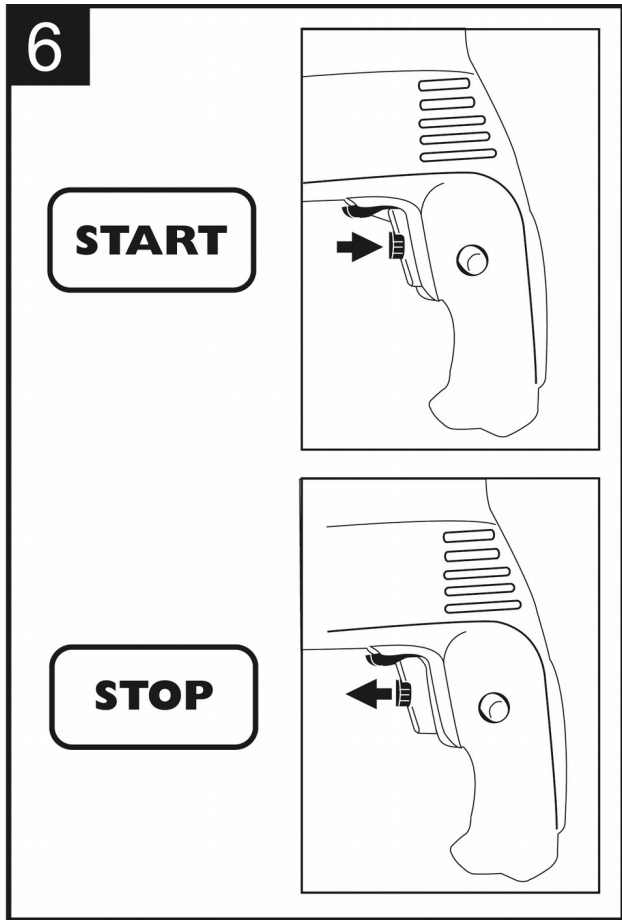
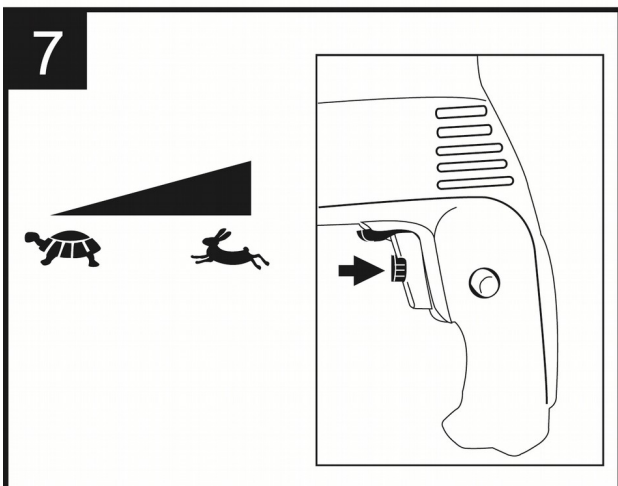
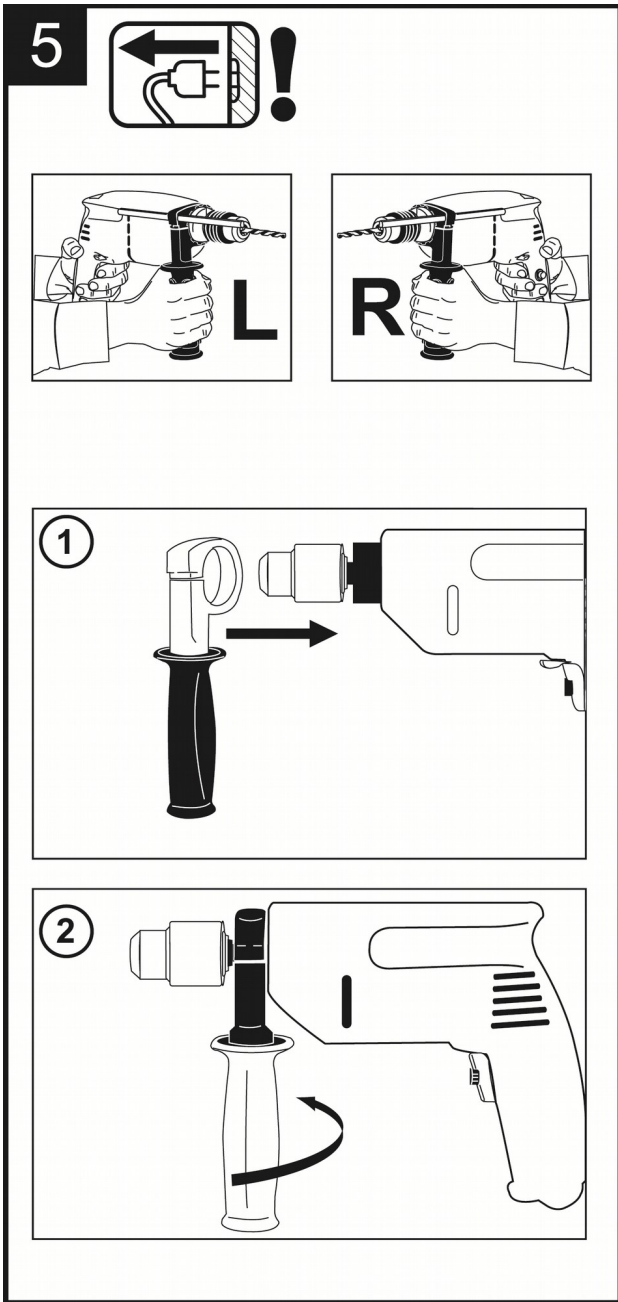
ID-800

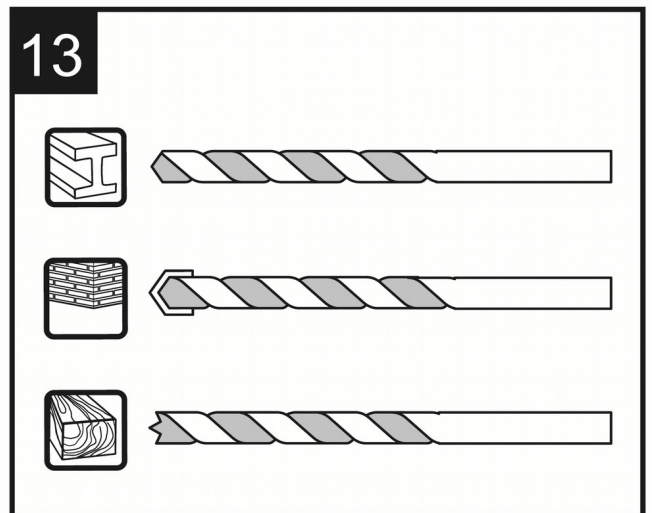
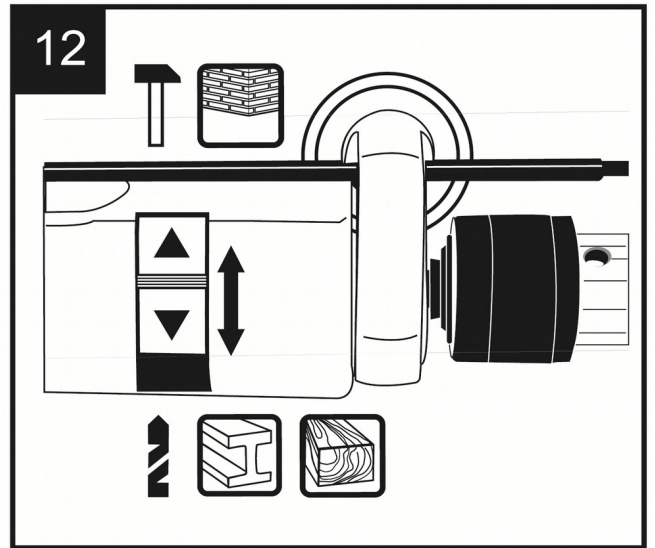
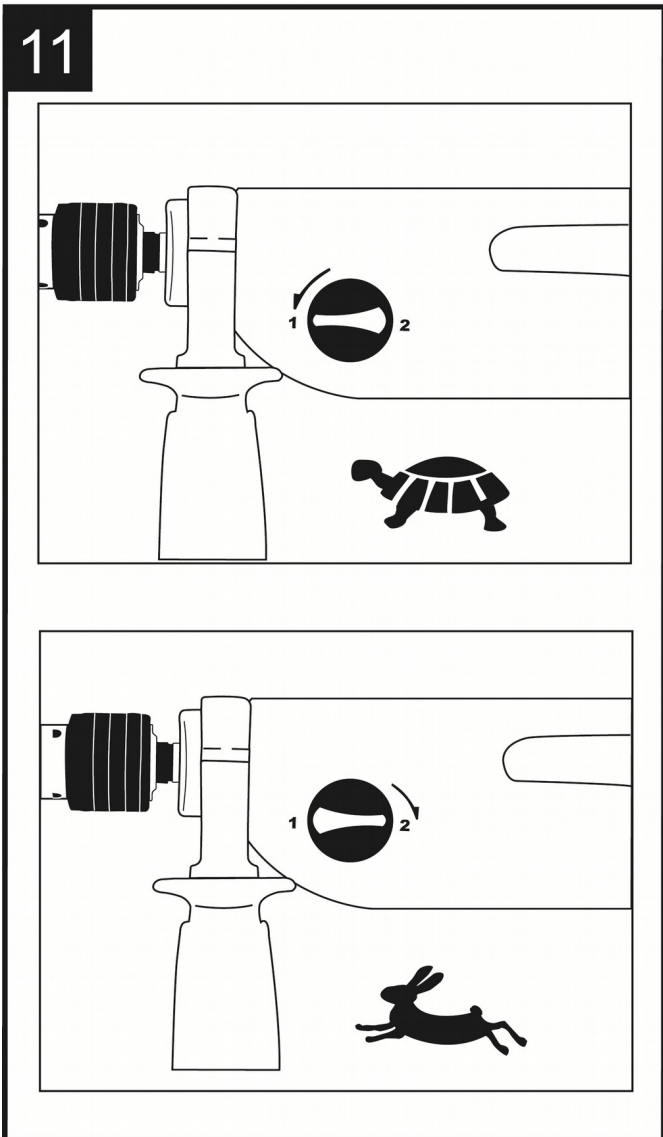
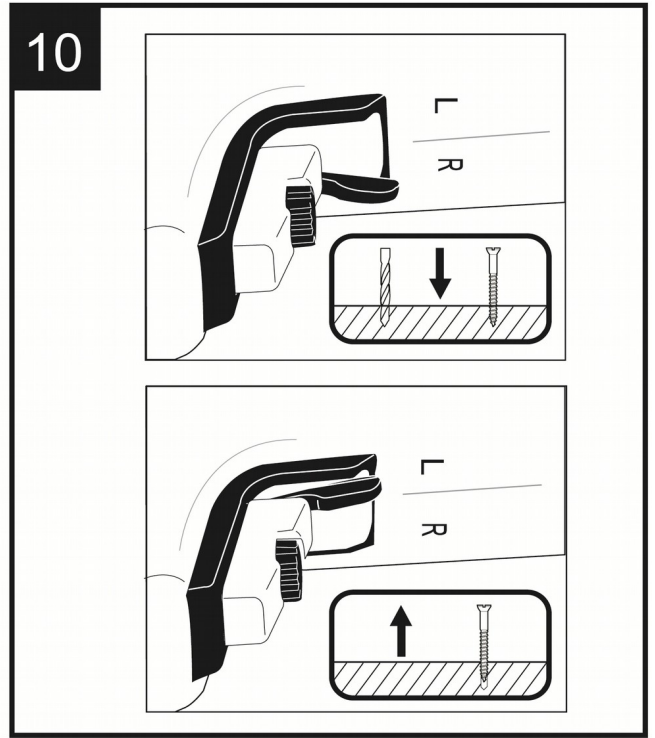
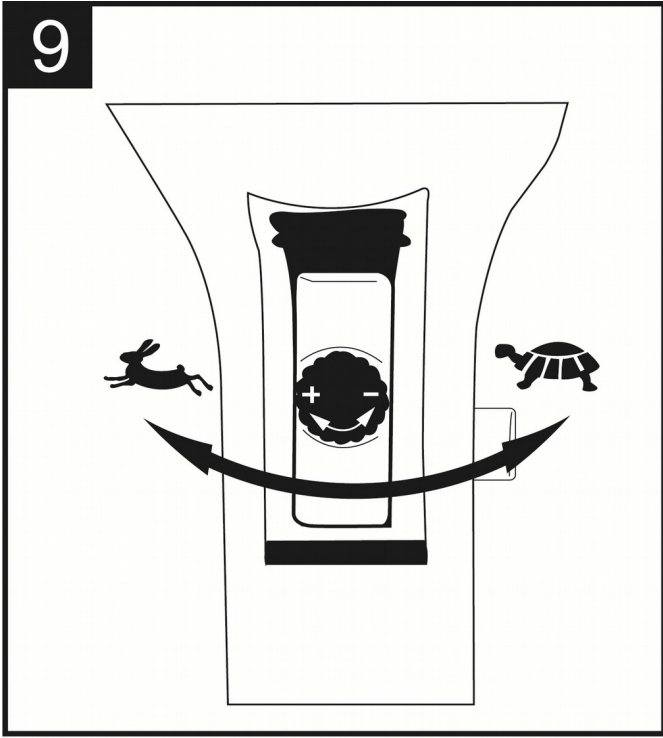
3



4







## **PRÍKLEPOVÁ VRŤAČKA**

### **POUŽITIE:**






Zariadenie je určené pre vŕtanie s príklepom do tehál, betónu a kameňa, ako aj na vŕtanie do dreva, kovu, keramiky a plastu. Je vybavené s elektronickou reguláciou otáčok a doľava / doprava otáčaním. Taktiež vhodné na skrútkovanie a rezanie závitov.

*Zariadenie používajte iba na predpísané účely. Akékoľvek iné použitie je považované ako prípad nesprávneho použitia. Používateľ/obsluha a nie výrobca bude zodpovedný za akékoľvek poškodenie, alebo zranenia spôsobené týmto nesprávnym používaním. Pamätajte si, že toto zariadenie nebolo navrhnuté pre komerčné alebo priemyselné používanie. Záruka nebude platná pokiaľ bude zariadenie používané na komerčné, priemyselné alebo podobné účely.*

### **ČASTI VÝROBKU:**

- 1 ON/OFF Vypínač a zapínač s kontrolou rýchlosti
- 2 Uzamykací gombík
- 3 Koliesko pre reguláciu maximálnej rýchlosti
- 4 Prepínač zmeny smeru rotácie
- 5 Prepínač výberu funkcie vŕtania
- 6 Prídavná rukoväť
- 7 Prepínač výberu mechanickej rýchlosti

### **VYSVETLIVKÝ SYMBOLOV**

	Nevyhadzujte do bežného domového odpadu. Namiesto toho, ekologicky prijateľnou cestou sa obráťte na recyklačné strediská. Prosím venujte starostlivosť ochrane životného prostredia.
	Prečítajte si návod na použitie
	Výrobok je v súlade s platnými európskymi smernicami a bola vykonaná metóda hodnotenia zhody týchto smerníc.
	Používajte ochranu sluchu
	Ochrana dvojitou izoláciou II. Nie je potrebné uzemnenie.

### **VŠEOBECNÉ BEZPEČNOSTNÉ POKYNY PRE ELEKTRICKÉ NÁRADIE:**

**Prečítajte si bezpečnostné upozornenia, inštrukcie, vyobrazenia a technické údaje poskytované s týmto elektrickým náradím.** Porušenie dodržiavania všetkých inštrukcií uvedených ďalej v texte môže mať za následok úraz elektrickým prúdom, požiar a/alebo ťažké ublíženie na zdraví.

#### **1) BEZPEČNOSŤ PRACOVNÉHO PROSTREDIA:**

- Pracovisko je potrebné udržiavať v čistote a dobre osvetlené. Neporiadok a tmavé priestory bývajú príčinou nehôd.
- Nepoužívajte elektrické náradie v prostredí, kde hrozí nebezpečenstvo výbuchu, kde sa vyskytujú horľavé kvapaliny, plyny alebo prach. V elektrickom náradí vznikajú iskry, ktoré môžu zapáliť prach alebo výpary.
- Pri používaní elektrického náradia zabráňte v prístupe deťom a ďalším osobám. Ak budete rušení, môžete stratiť kontrolu nad vykonávanou činnosťou.

## **2) ELEKTRICKÁ BEZPEČNOSŤ:**

- Vidlica napájacieho kábla elektrického náradia musí zodpovedať sieťovej zásuvke. Nikdy akýmkoľvek spôsobom neupravujte el. prívodný kábel. Náradie, ktoré má na vidlici prívodnej šnúry ochranný kolík, nikdy nepripájajte rozdvojkami alebo inými adaptérmi. Nepoškodené vidlice a zodpovedajúce zásuvky znížia nebezpečenstvo úrazu elektrickým prúdom. Poškodené alebo zamotané prívodné káble zvyšujú nebezpečenstvo úrazu elektrickým prúdom. Ak sa sieťová šnúra poškodí, musí sa nahradiť osobitou sieťovou šnúrou, ktorú možno dostať u výrobcu alebo jeho obchodného zástupcu.
- Obsluha sa nesmie telom dotýkať uzemnených predmetov, ako je napr. potrubie, teleso ústredného vykurovania, sporáky a chladničky. Nebezpečenstvo úrazu elektrickým prúdom je väčšie, ak je vaše telo spojené so zemou.
- Nevystavujte elektrické náradie dažďu, vlhku alebo vode. Elektrického náradia sa nikdy nedotýkajte mokrými rukami. Elektrické náradie nikdy neumývajte pod tečúcou vodou ani ho neponárajte do vody.
- Kábel sa nesmie nadmerne zaťažovať. Kábel nikdy nepoužívajte na prenášanie, ťahanie alebo vyťahovanie vidlice elektrického náradia. Kábel nesmie byť vystavený pôsobeniu tepla, oleja, ostrých hrán alebo pohyblivých dielov. Poškodené alebo zapletené káble zvyšujú riziko úrazu elektrickým prúdom.
- Nikdy nepracujte s náradím, ktoré má poškodený el. kábel príp. vidlicu, alebo spadlo na zem a je akýmkoľvek spôsobom poškodené.
- Pri používaní elektrického náradia vo vonkajšom prostredí používajte predlžovací kábel vhodný na vonkajšie použitie. Používanie šnúry vhodnej na vonkajšie použitie znižuje riziko úrazu elektrickým prúdom
- Ak používate elektrické náradie vo vlhkých priestoroch, používajte napájanie chránené prúdovým chráničom (RCD). Používanie RCD obmedzuje nebezpečenstvo úrazu elektrickým prúdom. Pojem „prúdový chránič (RCD)“ môže byť nahradený pojmom „hlavný istič obvodu (GFCI)“ alebo „istič unikajúceho prúdu (ELCB)“.
- Držte el. ručné náradie výlučne za izolované plochy určené na uchopenie, pretože pri prevádzke môže dôjsť ku kontaktu rezacieho či vŕtacieho príslušenstva so skrytým vodičom alebo vlastnou šnúrou.

## **3) BEZPEČNOSŤ OSÔB:**

- Pri používaní elektrického náradia buďte pozorní a ostražitý, venujte maximálnu pozornosť činnosti, ktorú práve prevádzate. Sústreďte sa na prácu. Nepracujte s elektrickým náradím ak ste unavení, alebo ste pod vplyvom drog, alkoholu alebo liekov. Aj chvíľková nepozornosť pri používaní elektrického náradia môže viesť k vážnemu poraneniu osôb. Pri práci s el. náradím nejedzte, nepite a nefajčite.
- Používajte ochranné pomôcky. Vždy používajte ochranu očí. Používajte ochranné prostriedky zodpovedajúce druhu práce, ktorú prevádzate. Ochranné pomôcky ako napr. respirátor, bezpečnostná obuv s protišmykovou úpravou, pokrývka hlavy alebo ochrana sluchu, používané v súlade s podmienkami práce, znižujú riziko poranenia osôb.
- Vyvarujte sa neúmyselnému zapnutiu el. náradia. Neprenášajte el. náradie, ktoré je pripojené k elektrickej sieti, s prstom na vypínači alebo na spúšti. Pred pripojením k elektrickému napätiu sa uistite, či vypínač alebo spúšť sú v polohe „vypnuté“. Prenášanie el. náradia s prstom na vypínači alebo pripájanie vidlice el. náradia do zásuvky zo zapnutým vypínačom môže byť príčinou vážnych úrazov.
- Pred zapnutím el. náradia odstráňte všetky nastavovacie kľúče a nástroje. Nastavovací kľúč alebo nástroj, ktorý zostane pripevnený k otáčajúcej sa časti elektrického náradia môže byť príčinou poranenia osôb.
- Vždy udržiavajte stabilný postoj a rovnováhu. Pracujte len tam, kam bezpečne dosiahnete. Nikdy nepreceňujte vlastnú silu. Nepoužívajte elektrické náradie, ak ste unavení.

- Obliekajte sa vhodným spôsobom. Používajte pracovné oblečenie. Nenoste voľné oblečenie ani šperky. Dbajte na to, aby sa vaše vlasy, oblečenie, rukavice alebo iná časť Vášho tela nedostala do prílišnej blízkosti rotujúcich alebo rozpálených častí el. náradia.
- Pripojte el. náradie k odsávaniu prachu. Ak má el. náradie možnosť pripojenia zariadenia na zachytávanie alebo odsávanie prachu, uistite sa, že došlo k jeho riadnemu pripojeniu a používaniu. Použitie takýchto zariadení môže obmedziť nebezpečenstvo vznikajúce prachom.
- Pevne upevnite obrobok. Použite stolársku svorku alebo zverák pre upevnenie obrobku, ktorý budete obrábať.
- Nepoužívajte akékoľvek náradie ak ste pod vplyvom alkoholu, drog, liekov alebo iných omamných či návykových látok. j) Toto zariadenie nie je určené na použitie osobami (vrátane detí) so zníženými fyzickými, zmyslovými alebo mentálnymi schopnosťami alebo s nedostatkom skúseností a znalostí, pokiaľ nie sú pod dozorom alebo nedostali pokyny ohľadom použitia zariadenia od osoby zodpovednej za ich bezpečnosť. Deti musia byť pod dozorom, aby ste sa uistili, že sa nehrajú so zariadením.

#### **4) POUŽÍVANIE A ÚDRŽBA ELEKTRICKÉHO NÁRADIA:**

- El. náradie vždy odpojte od el. siete v prípade akéhokoľvek problému pri práci, pred každým čistením alebo údržbou, pri každom presune a pri ukončení činnosti! Nikdy nepracujte s el. náradím, ak je akýmkoľvek spôsobom poškodené.
- Ak začne náradie vydávať abnormálny zvuk alebo zápach, okamžite ukončíte prácu.
- Elektrické náradie nepreťažujte. Elektrické náradie bude pracovať lepšie a bezpečnejšie, ak s ním budete pracovať v otáčkach, pre ktoré bolo navrhnuté. Používajte správne náradie, ktoré je určené pre danú činnosť. Vhodné náradie bude dobre a bezpečne vykonávať prácu, pre ktorú bolo vyrobené.
- Nepoužívajte elektrické náradie, ktoré nemožno bezpečne zapnúť a vypnúť ovládacím vypínačom. Používanie takého náradia je nebezpečné. Vadný vypínač musí byť opravený certifikovaným servisom.
- Odpojte náradie od elektrickej siete predtým, než začnete prevádzkať jeho nastavenie, výmenu príslušenstva alebo údržbu. Toto opatrenie obmedzí nebezpečenstvo náhodného spustenia.
- Nepoužívané elektrické náradie uschovajte tak, aby bolo mimo dosahu detí a nepovolných osôb. Elektrické náradie v rukách neskúsených užívateľov môže byť nebezpečné. Elektrické náradie skladujte na suchom a bezpečnom mieste.
- Starostlivo udržiavajte elektrické náradie v dobrom stave. Pravidelne kontrolujte nastavenie pohybujuúcich sa častí a ich pohyblivosť. Kontrolujte či nedošlo k poškodeniu ochranných krytov alebo iných častí, ktoré môžu ohroziť bezpečnú funkciu elektrického náradia. Ak je náradie poškodené, pred ďalším použitím zaistite jeho opravu. Mnoho úrazov je spôsobené nesprávnou údržbou elektrického náradia.
- Rezacie nástroje udržiavajte ostré a čisté. Správne udržiavané a naostrené nástroje uľahčujú prácu, obmedzujú nebezpečenstvo úrazu a práca s nimi sa lepšie kontroluje. Použitie iného príslušenstva než toho, ktoré je uvedené v návode na obsluhu alebo doporučené dovozcom môže spôsobiť poškodenie náradia a byť príčinou úrazu.
- Elektrické náradie, príslušenstvo, pracovné nástroje atď. používajte v súlade s týmito pokynmi a takým spôsobom, ktorý je predpísaný pre konkrétne elektrické náradie a to s ohľadom na dané podmienky práce a druh prevádzkanej práce. Používanie náradia na iné účely, než pre aké je určené, môže viesť k nebezpečným situáciám.

#### **BEZPEČNOSTNÉ POKYNY PRE VŔTAČKY:**

- Pri práci s vrtačkou vždy používajte chrániče sluchu. Vystavenie hluku môže spôsobiť stratu sluchu.
- Pri práci s náradím používajte prídavnú rukoväť, ak s ním bola dodaná. Strata kontroly nad náradím môže mať za následok zranenia.

Počas prevádzky používajte ochranné pomôcky na oči, aby ste ich ochránili pred odletujúcimi čiastočkami. Používajte ochranné okuliare.

Chráňte sa pred vdýchnutím prachu. Niektoré materiály môžu obsahovať toxické prísady.

Používajte ochrannú dýchaciu masku proti prachu a využite odsávanie prachu/pilín, tam kde je to možné.

- Držte elektrické náradie len za izolované plochy rukovätí, ak vykonávate takú prácu, pri ktorej by mohol použitý pracovný nástroj natrafiť na skryté elektrické vedenie alebo na vlastný napájací kábel. Kontakt s elektrickým vedením, ktoré je pod napätím, môže dostať pod napätie aj kovové súčiastky náradia a spôsobiť obsluhujúcej osobe zásah elektrickým prúdom.

- Nepracujte s materiálmi, ktoré obsahujú azbest. Azbest je považovaný za karcinogénnu látku.

**UPOZORNENIE:** Pred zapojením náradia do zdroja elektrickej energie sa uistite, že sa napätie zo zdroja zhoduje s napätím označeným na typovom štítku náradia.

- Zdroj energie s napätím väčším ako je určené pre náradie, môže vážne zraniť obsluhujúcu osobu a zároveň zničiť náradie.

- Ak si nie ste istý, nezapájajte náradie.

- Použitie napájania s nižším napätím ako uvádza typové označenie náradia, je škodlivé pre motor.

- Plne odmotajte predlžovacie elektrické káble z kotúča, aby ste predišli prehriatiu.

- Pokiaľ je nevyhnutné použiť predlžovací elektrický kábel, uistite sa, že má kábel vhodné výstupné napätie a že je z elektrického hľadiska, bezpečný.

**UPOZORNENIE:** Elektrické náradie vždy vypnite a odpojte z prívodu elektrickej energie pred akýmikoľvek úpravami, opravami či údržbou.

- Pri používaní elektrického náradia ho vždy držte pevne oboma rukami a udržiavajte pevný postoj. Elektrické náradie sa dá lepšie ovládať dvomi rukami.

- Pred začatím práce použite vhodné prístroje na vyhľadávanie skrytých elektrickým vedení a potrubí, aby ste ich nenavrtali alebo sa obrátili na miestne energetické podniky. Kontakt s elektrickým vodičom pod napätím môže spôsobiť požiar alebo mať za následok zásah elektrickým prúdom. Poškodenie plynového potrubia môže mať za následok explóziu. Preniknutie do vodovodného potrubia spôsobí vecnú škodu alebo môže viesť k zásahu elektrickým prúdom.

- Udržujte napájací kábel v bezpečnej vzdialenosti od pracovného priestoru elektrického náradia.

- Nikdy nepoužívajte prístroj s poškodeným napájacím káblom. Nedotýkajte sa poškodeného kábla. Okamžite vytiahnite prístroj zo zásuvky, ak dôjde k poškodeniu kábla počas prevádzky. Poškodené káble zvyšujú riziko zásahu elektrickým prúdom.

- Uistite sa, že vždy stojíte na pevnom základe. Uistite sa, že pod Vami nikto nestojí, keď vrtáte na miestach umiestnených vysoko.

- Pokiaľ je to možné, používajte svorku alebo zverák na pridržanie materiálu, s ktorým pracujete.

- Sledujte začiatok krútiaceho momentu a dajte pozor, či vrták nie je zaseknutý. Ak je vrták zaseknutý, okamžite vypnite elektrické náradie. Buďte pripravený na vznik intenzívnych reakčných momentov, ktoré môžu spôsobiť spätný ráz náradia. Vrták sa zablokuje v prípade, keď je ručné elektrické náradie preťažené alebo keď je vrták vzpričený v obrábanom materiáli.

- Nedotýkajte sa vrtáka bezprostredne po dokončení práce. Môže byť veľmi horúci. Mohlo by dôjsť k vážnym popáleninám.

- Udržiavajte svoje pracovisko v čistote. Mimoriadne nebezpečné sú zmesi rôznych materiálov. Prach z ľahkých kovov sa môže ľahko zapáliť alebo explodovať.

- Nikdy nenechávajte handry, káble, šnúry a podobné predmety v blízkosti pracoviska.

- Predtým, ako elektrické náradie niekam položíte, musí byť vypnuté.

- Náradie sa smie používať len na účely, na ktoré je určené. Akékoľvek iné využitie ako tie, ktoré sú vymenované v tomto návode na použitie, sa považuje za nesprávne. Za akékoľvek škody a zranenia vyplývajúce z takéhoto nesprávneho použitia bude zodpovedný používateľ a nie výrobca.

- Pre správne používanie náradia je nevyhnutné dodržiavať bezpečnostné pokyny, návod na zmontovanie a pokyny k prevádzke, ktoré nájdete v tomto návode na použitie. Všetky osoby, ktoré používajú a opravujú toto náradie musia byť oboznámené s týmto návodom na použitie a informované o prípadných rizikách. Deti a osoby, ktoré nie sú dostatočne fyzicky zdatné, nesmú obsluhovať toto náradie. Ak sa v oblasti, kde sa používa náradie pohybujú deti, musia byť pod neustálym dozorom. Takisto je nevyhnutné dodržiavať platné nariadenia o prevencii úrazov na pracovisku. To isté platí aj o všeobecných nariadeniach ku bezpečnosti a ochrane zdravia pri práci.

- Výrobca nie je zodpovedný za zmeny vykonané na náradí ani za akékoľvek škody vyplývajúce z takýchto zmien.
- Elektrické náradie sa nesmie používať v exteriéri pri daždivom počasí ani vo vlhkom prostredí (po daždi) ani v tesnej blízkosti horľavých kvapalín a plynov. Pracovná plocha by mala byť dobre osvetlená.

## **POUŽITIE A MONTÁŽ:**

### **Pred prvým použitím:**

- Uistite sa, že sa prírodné napätie zhoduje s hodnotou napätia uvedenou na typovom štítku s technickými údajmi o náradí.
- Vždy skontrolujte polohu vypínača. Elektrické náradie sa smie zapojiť do zdroja elektrickej energie len vtedy, keď je vypínač vypnutý - v polohe OFF. Ak pripojíte zástrčku náradia do zdroja elektrickej energie, keď je vypínač zapnutý (v polohe ON), náradie sa okamžite uvedie do prevádzky, čo môže viesť ku vážnym zraneniam
- Uistite sa, že je kábel a zástrčka v dobrom stave. Ak je potrebné vymeniť kábel, výmenu musí vykonať výrobca, jeho servisná služba, alebo podobne kvalifikovaná osoba, aby sa predišlo nebezpečenstvu.

**UPOZORNENIE:** Elektrické náradie vždy vypnite a vypojte z prívodu elektrickej energie pred akýmikoľvek úpravami, opravami či údržbou.

- V prípade, ak je pracovná plocha vzdialená od zdroja elektrickej energie, použite čo najkratší predlžovací kábel s vhodným prierezom.
- Uistite sa, či je prídavná rukoväť správne nasadená a poriadne upevnená. **UPOZORNENIE:** Predtým, ako začnete s náradím pracovať, skontrolujte smer otáčania. Smer otáčania na prepínači smeru otáčania meňte len vtedy, keď sa vreteno úplne zastaví. Prepnutie smeru otáčania predtým, ako sa vreteno úplne zastaví, môže viesť k poškodeniu elektrického náradia.

### **Prídavná rukoväť:**

Nikdy nepoužívajte príklepovú vrtačku bez prídavnej rukoväte. Prídavná rukoväť uľahčuje prácu obsluhu, ktorá je menej vyčerpaná. Je navrhnutá ako pre pravákov tak aj pre ľavákov. Pre prispôsobenie rukoväte ju uvoľnite a otáčajte proti smeru pohybu hodinových ručičiek. Až docielite vami požadované nastavenie rukoväte dotiahnite.

### **Zapínanie – vypínanie:**

#### **Zapnutie na krátku prevádzkovú dobu:**

- Zapínanie: stlačte vypínač
- Vypínanie: uvoľnite vypínač.

#### **Zapnutie na dlhšiu prevádzkovú dobu**

- Zapínanie: stlačte vypínač a v stlačenej polohe ho zaistite pomocou uzamykacieho tlačidla.
- Vypínanie: jedenkrát zatlačte vypínač a následne ho hneď uvoľnite

### **Vkladanie nástroja do skľučovadla:**

Pred akoukoľvek zmenou uveďte prepínač smeru otáčania bezpečnostnej polohy. Držte zadnú časť upínacej hlavy a otáčajte prednou časťou proti smeru hodinových ručičiek, aby ste ju uvoľnili. Do skľučovadla zasunite vrták alebo nástavec na skrutkovanie. Prednou časťou otáčajte v smere hodinových ručičiek, aby ste pevne zatiahli skľučovadlo. Vrták alebo nástavec na skrutkovanie uvoľníte opačným postupom.

### **Nastavenie rýchlosti:**

Rýchlosť môžete zvoliť tak, že otočíte koliesko pre reguláciu maximálnej rýchlosti v smere hodinových ručičiek alebo protismeru hodinových ručičiek.

### **Nastavenie smeru otáčania:**

Pomocou posuvného prepínača nad ovládacím spínačom môžete určiť smer otáčania.



## **Prepínajte smer otáčania zásadne len vtedy, keď sa vreteno náradia netočí!**

Uťahovanie = presuňte spínač do polohy R

Vyskrutkovanie = presuňte spínač do polohy L

### **Prepínanie funkcie:**

#### **Prepínajte funkcie zásadne len vtedy, keď sa vreteno náradia netočí!**

- **Vrtanie:** Nastavte prepínač výberu funkcie na pozíciu vrtanie (vrtanie do dreva, kovu alebo plastov)
- **Vrtanie s príklepom:** Nastavte prepínač výberu funkcie na pozíciu vrtanie s príklepom (vrtanie do betónu, ocele, kameňa alebo tehly)

### **Odporúčania pre skrutkovanie:**

- Použite nízku rýchlosť otáčania.
- Na skrutkovanie používajte vhodné skrutkovacie bity (správneho tvaru a veľkosti).
- Pri použití skrutkovacích bitov, by ste mali vždy použiť univerzálny bitový držiak.
  - Ak použijete pri skrutkovaní do mäkkého dreva vhodné skrutki, dá sa vrtať aj bez toho, aby ste predtým vyvrtali malú vodiacu dieru.
  - Pri vrtaní do tvrdého dreva, je potrebné pred skrutkovaním vyvrtáť malú vodiacu dieru.
- Pre skrutki so zapustenou hlavou musíte pred skrutkovaním na vrchu diery vyvrtáť väčší otvor, aby skrutka zapadla.
- Pre skrutki s valcovou hlavou, vyvrtajte pred skrutkovaním dieru hlbokú ako polovica skrutki.

### **Vrtanie do betónu a tehál**

- použite pevný kovový vrták a vysokú rýchlosť otáčania.

### **Vrtanie do ocele**

- použite vrták HSS a nízku rýchlosť otáčania.

### **Vrtanie dier**

- Ak by ste chceli vrtať hlboké otvory do tvrdých materiálov, ako je oceľ, odporúčame najprv predvrtať otvor s malým vrtákom.

### **Vrtanie do dlaždíc**

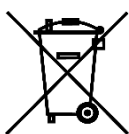
- Nastavte prepínač výberu funkcie na pozíciu vrtanie a vyvrtajte dieru.
- Ak sa motor prehrieva, nechajte ho bežať na voľnobeh po dobu 2 až 3 minúty na maximálnych otáčkach.

## **ÚDRŽBA:**



Uistite sa, že stroj nie je pod elektrickým napätím pri vykonávaní údržby na motore. Pravidelné čistenie stroja sa vykonáva mäkkou handričkou, najlepšie po každom použití. Udržiavajte vetracie otvory v čistote pred prachom a nečistotami. Ak nečistoty nemožno odstrániť, použite mäkkú handričku navlhčenú v mydlovej vode. Nikdy nepoužívajte rozpúšťadlá, ako je benzín, alkohol, čpavok a pod. Tieto rozpúšťadlá môžu poškodiť plastové časti výrobku. V prípade, ak dôjde k poruche výrobku napríklad opotrebovaním častí, je potrebné kontaktovať miestneho servisného technika.

## **OCHRANA ŽIVOTNÉHO PROSTREDIA:**



Aby sa zariadenie nepoškodilo počas prepravy, je dodávané zabalené v pevnom obale. Väčšina z obalových materiálov je recyklovateľná. Tieto materiály odneste do zberne na recykláciu. Vyradené zariadenia odovzdajte na predajni. Predajňa zabezpečí likvidáciu ekologickým spôsobom. Vyradené elektrické spotrebiče sú recyklovateľné a nesmú sa vyhadzovať spolu s domácim odpadom! Prosíme vás, aby ste nám aktívne pomáhali

zachovať zdroje a chrániť životné prostredie tak, že tento spotrebič zanesiete do zberného strediska (ak máte túto možnosť).

**ES VYHLÁSENIE O ZHODE**  
**EC DECLARATION OF CONFORMITY**

vydané/issued by

Firma/Company: SLOVAKIA TREND EXPORT - IMPORT, s.r.o.  
Sídlo/Seated: Michalovská 87/1414, Sobrance 07301, Slovensko  
IČO/ID Nr: 46512250

vyhlasuje, že následne označené zariadenie na základe svojej koncepcie a konštrukcie, rovnako ako do obehu uvedené vyhotovenie, zodpovedá základným bezpečnostným požiadavkám príslušných legislatívnych predpisov/ hereby declares that this appliance is in compliance with all basic safety requirements of all relevant directives.

**Vrtacka / Impact Drill Worcraft ID-800, 800 W, Ø13mm, 0-2700/min,**

bola navrhnutá a vyrobená v zhode s nasledujúcimi normami/was constructed and produced in compliance with following standards:

EN 60745-1:2009+A11:2010  
EN 60745-2-1:2010  
EN 55014-1:2006+A1:2009+A2:2011  
EN55014-2:2015  
EN61000-3-2:2014  
EN61000-3-3:2013

a nasledujúcimi predpismi (všetko v platnom znení)/and all relevant directives (all in compliance):  
2014/30/EU EMCD  
2006/42 ES; MD  
GS

ES vyhlásenie o zhode bolo vydané na základe certifikátu /EC declaration of conformity issued on the basis of certificate:  
EMC Nr. HZ10120489-001; HZ10120489-001/A1; HZ10120489-001/A2 Intertek Hangzhou, China  
MD Nr. HZ12030043-V1 issued/vydane Intertek, Hangzhou, China

Všetky súbory technickej dokumentácie sa nachádzajú k nahliadnutiu na adrese: /All related technical documentation and test report are available for checking at seat of company on following address: Slovakia TREND Export – Import s.r.o, Michalovská 87/1414, 073 01 Sobrance, Slovenská Republika

Last two digits when product has been introduced on market  
/ Posledné dve číslice roka, kedy bol výrobok označený značkou CE: 16

SLOVAKIA TREND EXPORT - IMPORT, s.r.o.  
Michalovská 87/1414  
073 01 SOB R A N C E  
IČO: 46512250  
DIČ: 2023403371



Sobrance 1.6.2016

.Dátum a miesto vydania vyhlásenia  
Place and date of issue

.....  
Vydal/Issued by. Pечатka/Podpis, Stamp/Signature  
Ing. Slavomír Čižmár, sales director/obch.riaditel

## Záručný list/Warranty

<b>Poskytnutá záručná doba</b>  (v rokoch):	
---	--

Výrobok:	Výrobca:
Typ:	Podpis a pečiatka predajcu:
Výrobné číslo:	
Modelové číslo:	
Dátum predaja:	

Meno zákazníka (názov firmy):	Adresa zákazníka (sídlo firmy):
-------------------------------	---------------------------------

<b>Zákazník svojím podpisom potvrdzuje, že mu bolo zariadenie predvedené a vysvetlené, že bol oboznámený s návodom na obsluhu, nasadením a užívaním stroja a že mu zariadenie bolo vydané kompletne.</b>	Podpis zákazníka:
--	-------------------

Záznamy o reklamáciách – záručných opravách				
Dátum prijatia reklamácie:	Dátum ukončenia reklamácie:	Evidenčné číslo reklamácie:	Podpis prevedenej záručnej opravy  (Záznam o neoprávnenej reklamácie)	Pečiatka servisného technika:

#### Podmienky záruky

1. Dodávateľ poskytuje na tento výrobok záručnú dobu uvedenú v tomto záručnom liste za podmienok dodržania spôsobu používania a skladovania výrobku v súlade s platnými podmienkami a normami, ako i návodom na obsluhu. Záručná doba začína plynúť od dátumu predaja.
2. Predĺžená záručná doba 5 rokov sa poskytuje na výrobok za podmienok, že tento výrobok je dodávateľom označený v zozname výrobkov s predĺženou zárukou, konečným zákazníkom je spotrebiteľ a výrobok nebude používaný na komerčné nasadenie. Predĺžená záruka je podmienená pravidelnými servisnými prehliadkami v autorizovaných servisných strediskách dodávateľa.
3. Záručná doba sa predlžuje o dobu, počas ktorej bol výrobok v záručnej oprave a je o tom uvedený záznam v zozname o záručných opravách tohto záručného listu. Právo na záručnú opravu si spotrebiteľ môže uplatniť v niektorom autorizovanom servisnom stredisku, podľa priloženého zoznamu „A“ servisných stredísk. Servisné strediská „B“ prevádzajú záručné opravy len na výrobky, ktoré boli predané v ich prevádzkach. Zoznam servisných stredísk je pravidelne aktualizovaný u predajcov a na stránke dovozu: [www.strendpro.sk](http://www.strendpro.sk).
4. Servisné stredisko je povinné zabezpečiť záručnú opravu v zákonom stanovenej lehote. Zákonom stanovená lehota na vybavenie reklamácie začína plynúť nasledujúcim dňom po dátume prijatia reklamácie v servisnom stredisku.
5. Bezplatná záručná oprava nemôže byť uplatňovaná ak ide o poruchy, ktoré boli spôsobené používaním výrobku v rozpore s ustanoveniami uvedenými v návode na obsluhu, nesprávnou manipuláciou, mechanickým poškodením, bežným mechanickým opotrebením dielov spôsobeným prevádzkou stroja, vinou obsluhy, živelnou pohromou, neoprávneným zásahom do výrobku, poruchy zapríčinené použitím nevhodných náhradných dielov, použitím nevhodného paliva, a zrejme preťaženie stroja v dôsledku trvalého prekročovania hornej hranice výkonu. Práce spojené s čistením, základnou údržbou, ošetrovaním alebo nastavením zariadenia, ktoré môže viesť k obsluhu a sú uvedené v návode na obsluhu, nespádajú do rozsahu záruky.
6. Za bežné opotrebenie dielov sa považuje hlavne opotrebenie: všetkých rotujúcich a pohyblivých častí, rezných častí a ich krytov, strižných skrutiek a klinov, prevodových a klinových remeňov, reťazových prevodov, trecie plochy brzd a spojok, dezény pneumatík a diely bežnej údržby ako sú: vzduchové, hydraulické a olejové filtre, zapaľovacie sviečky, olejové a chladiace náplne.
7. Z predĺženej záruky sú vyňaté časti strojov a zariadení, na ktoré ich konkrétny výrobca poskytuje kratšiu záruku ako dodávateľ na samotný výrobok, v ktorom sú namontované. Do tejto kategórie častí patria: akumulátory, žiarovky a podobne.
8. Právo uplatniť nároky plynúce zo záruky ma vlastník výrobku, pokiaľ tak urobí najneskôr v posledný deň záručnej doby.
9. Pri reklamáciách sa postupuje podľa príslušných ustanovení Občianskeho zákonníka a Zákona o ochrane spotrebiteľa.
10. Servisné prehliadky, ktoré sú podmienkou predĺženej 5 ročnej záruky, musia byť prevádzané len v autorizovanom servisnom stredisku dodávateľa, v pravidelných intervaloch a obdobie medzi jednotlivými prehliadkami nesmie prekročiť dobu 12 mesiacov. Prvá servisná prehliadka musí byť vykonaná najneskôr do 12 mesiacov od dátumu predaja výrobku. Servisné prehliadky vykonávajú servisné strediská v období posledných troch a prvých dvoch mesiacoch kalendárneho roku. Každá servisná prehliadka musí byť zaznamenaná v tomto záručnom liste s uvedeným dátumom prehliadky, podpisom a pečiatkou servisného strediska. Servisnou prehliadkou sa rozumie kontrola stroja, výmena náplní a filtrov podľa odporúčenia výrobcu, výmena opotrebených a poškodených dielov, ktoré môžu ovplyvniť poškodenie alebo opotrebenie iných dielov a samotné nastavenie stroja. Úkon servisnej prehliadky a použitý materiál sa účtuje podľa platného cenníka servisného strediska.

Pri uplatňovaní reklamácie je reklamujúci povinný predložiť k reklamácie čistý a kompletný výrobok, doklad o kúpe alebo vyplnený a potvrdený záručný list. V prípade predĺženej záruky, záznamy o servisných prehliadkach a daňové doklady za jednotlivé prehliadky. Pri nesplnení niektorej z podmienok predĺženej záruky uvedenej v tomto záručnom liste, sa na výrobok poskytuje záručná doba 2 roky.

Dodávateľ: Slovakia Trend Export-Import s.r.o., Michalovská 87/1414, Sobrance 073 01, SR. Telefón: (056) 652-3195 (6) (7)

Fax: (056) 652-2329, [www.strendpro.sk](http://www.strendpro.sk).

## PŘÍKLEPOVÁ VRTAČKA

### POUŽITÍ:






Zařízení je určeno pro vrtání s příklepem do cihel, betonu a kamene, jakož i na vrtání do dřeva, kovu, keramiky a plastu. Je vybaveno s elektronickou regulací otáček a doleva / doprava otáčením. Také vhodné pro šroubování a řezání závitů.

*Zařízení používejte pouze pro předepsané účely. Jakékoliv jiné použití je považováno jako případ nesprávného použití. Uživatel / obsluha a ne výrobce bude zodpovědný za jakékoliv poškození nebo zranění způsobené tímto nesprávným používáním. Pamatujte si, že toto zařízení nebylo navrženo pro komerční nebo průmyslové používání. Záruka nebude platná pokud bude zařízení používáno pro komerční, průmyslové nebo podobné účely.*

### ČÁSTI VÝROBKU:

1. ON / OFF Vypínač a zapínač s kontrolou rychlosti
2. Uzamykací knoflík
3. Kolečko pro regulaci maximální rychlosti
4. Přepínač změny směru rotace
5. Přepínač výběru funkce vrtání
6. Přídavná rukojeť
7. Přepínač výběru mechanické rychlosti

### VYSVĚTLIVKY SYMBOLŮ:

	Nevyhazujte do běžného domovního odpadu. Místo toho, ekologicky přijatelnou cestou se obraťte na recyklační střediska. Prosím venujte péči ochraně životního prostředí.
	Přečtěte si návod k použití.
	Výrobek je v souladu s platnými evropskými směrnici a byla provedena metoda hodnocení shody těchto směrnic.
	Používejte ochranu sluchu.
	Ochrana dvojitou izolací II. Není třeba uzemnění.

### OBECNÉ BEZPEČNOSTNÍ POKYNY PRO ELEKTRICKE NÁŘADÍ:

**Přečtěte si bezpečnostní upozornění, instrukce, vyobrazení a technické údaje poskytované s tímto elektrickým nářadím.** Porušení dodržování všech instrukcí uvedených dále v textu může mít za následek úraz elektrickým proudem, požár nebo těžké ublížení na zdraví.

#### 1) BEZPEČNOST PRACOVNÍHO PROSTŘEDÍ:

- Pracoviště je třeba udržovat v čistotě a dobré osvětlené. Nepořádek a tmavé prostory bývají příčinou nehod.
- Nepoužívejte elektrické nářadí v prostředí, kde se vyskytují hořlavé kapaliny, plyny nebo prach. V elektrickém nářadí vznikají jiskry, které mohou zapálit prach nebo výpary.

- Při používání elektrického nářadí zamezte v přístupu dětem a dalším osobám. Pokud budete rušeni, můžete ztratit kontrolu nad prováděnou činností.

## **2) ELEKTRICKÁ BEZPEČNOST:**

- Vidlice napájecího kabelu elektrického nářadí musí odpovídat zásuvkám. Nikdy, jakýmkoliv způsobem neupravujte el. přívodní kabel. Nářadí, které má na vidlici přívodní šňůry ochranný kolík, nikdy nezapojte rozdvojky nebo jinými adaptéry. Nepoškozené vidlice a odpovídající zásuvky sniží nebezpečí úrazu el. proudem. Poškozené nebo zamotané přívodní kabely zvyšují nebezpečí úrazu elektrickým proudem. Pokud se síťová šňůra poškodí, musí se nahradit osobitou síťovou šňůrou, kterou lze dostat u výrobce nebo jeho obchodního zástupce.
- Obsluha se nesmí tělem dotýkat uzemněných předmětů, jako je např. potrubí, těleso ústředního topení, sporáky a chladničky. Nebezpečí úrazu elektrickým proudem je větší, je-li vaše tělo spojené se zemí.
- Nevystavujte elektrické nářadí dešti, vlhkosti nebo vodě. Elektrického nářadí se nikdy nedotýkejte mokřýma rukama. Elektrické nářadí nikdy nemyjte pod tekoucí vodou ani jej neponořujte do vody.
- Kabel se nesmí nadměrně zatěžovat. Kabel nikdy nepoužívejte na přenášení, tahání nebo vytahování vidlice elektrického nářadí. Kabel nesmí být vystaven působení tepla, oleje, ostrých hran nebo pohyblivých dílů. Poškozené nebo zapletené kabely zvyšují riziko úrazu elektrickým proudem.
- Nikdy nepracujte s nářadím, které má poškozený elektrický kabel, případně vidlici nebo spadlo na zem a je jakýmkoliv způsobem poškozeno.
- Při používání elektrického nářadí ve venkovním prostředí používejte prodlužovací kabel vhodný pro venkovní použití. Použití kabelu vhodného k vnějšímu použití snižuje riziko úrazu elektrickým proudem.
- Používáte-li elektrické nářadí ve vlhkých prostorách, používejte napájení chráněné proudovým chráničem (RCD). Používání RCD omezuje nebezpečí úrazu elektrickým proudem. Pojem „ proudový chránič (RCD)“ může být nahrazen pojmem „hlavní jistič obvodu (GFCI)“ nebo „ jistič unikajícího proudu (ELCB)“.
- Držte elektrické ruční nářadí výhradně za izolované plochy určené k uchopení, protože při provozu může dojít ke kontaktu řezacího, zda vrtacího příslušenství se skrytým řidičem nebo vlastní šňůrou.

## **3) BEZPEČNOST OSOB**

- Při používání elektrického nářadí buďte pozorní a ostražití, věnujte maximální pozornost činnosti, kterou právě provádíte. Soustřeďte se na práci. Nepracujte s elektrickým nářadím pokud jste unaveni nebo jste pod vlivem drog, alkoholu nebo léků. I chvilková pozornost při používání elektrického nářadí může vést k vážnému poranění osob. Při práci s elektrickým nářadím nejezte, nepijte a nekouřte.
- Používejte ochranné pomůcky. Vždy používejte ochranu očí. Používejte ochranné prostředky odpovídající druhu práce, kterou provádíte. Ochranné pomůcky, jako např. respirátor, bezpečnostní obuv s protiskluzovou úpravou, pokrývka hlavy nebo ochrana sluchu, používané v souladu s podmínkami práce, snižují riziko poranění osob.
- Vyvarujte se neúmyslnému zapnutí el. nářadí. Nepřenášejte el. nářadí, které je připojeno k elektrické síti, s prstem na spínači nebo na spoušti. Před připojením k elektrickému napětí se ujistěte, zda vypínač nebo spoušť jsou v poloze vypnuto. Přenášení el. nářadí s prstem

na vypínači nebo připojování vidlice el. nářadí do zásuvky ze zapnutým vypínačem může být příčinou vážných úrazů. Před nastartováním nástroje odstraňte všechny seřizovací klíče a nástroje. Nastavovací klíč nebo nástroj, který zůstane připevněn k otáčející se části elektrického nářadí může být příčinou poranění osob.

- Vždy udržujte stabilní postoj a rovnováhu. Pracujte jen tam, kam bezpečně dosáhnete. Nikdy nepřeceňujte vlastní sílu. Nepoužívejte elektrické nářadí, pokud jste unavení.
- Oblékejte se vhodným způsobem. Používejte pracovní oblečení. Nenoste volné oblečení ani šperky. Dbejte na to, aby se vaše vlasy, oblečení, rukavice nebo jiná část vašeho těla nedostala do přílišné blízkosti rotujících nebo rozpálených částí el. nářadí.
- Připojte elektrické nářadí k odsávání prachu. Pokud má elektrické nářadí možnost připojení zařízení na zachytávání nebo odsávání prachu, ujistěte se, že došlo k jeho řádnému připojení a používání. Použití takových zařízení může omezit nebezpečí vznikající prachem.
- Pevně upevněte obrobek. Použijte truhlářskou svorku nebo svěrák pro upevnění obrobku, který budete obrábět.
- Nepoužívejte jakékoli jiné nářadí, pokud jste pod vlivem alkoholu, drog, léků nebo jiných omamných, či návykových látek. Toto zařízení není určeno pro používání osobami (včetně dětí) se sníženými fyzickými, smyslovými nebo mentálními schopnostmi nebo s nedostatkem zkušeností a znalostí, pokud nejsou pod dozorem nebo nedostaly pokyny ohledně použití zařízení od osoby odpovědné za jejich bezpečnost. Děti musí být pod dozorem, abyste se ujistili, že se nehrají se zařízením.

#### **4) POUŽITÍ A ÚDRŽBA ELEKTRICKÉHO NÁŘADÍ:**

- Elektrické nářadí vždy odpojte od elektrické sítě v případě jakéhokoliv problému při práci, před každým čištěním nebo údržbou, při každém přesunu a ukončení činnosti. Nikdy nepracujte s elektrickým nářadím, pokud je jakýmkoli způsobem poškozené.
- Pokud začne nářadí vydávat abnormální zvuk nebo zápach, okamžitě ukončete práci. Elektrické nářadí nepřetěžujte. Elektrické nářadí bude pracovat lépe a bezpečněji, jestliže s ním budete pracovat v otáčkách, pro které bylo navrženo. Používejte správné nářadí, které je určeno pro danou činnost. Vhodné nářadí bude dobré a bezpečně vykonávat práci, pro kterou bylo vyrobeno.
- Nepoužívejte elektrické nářadí, které nelze bezpečně zapnout a vypnout ovládacím vypínačem. Používání takového nářadí je nebezpečné. Poškozený vypínač musí být opraven certifikovaným servisem.
- Odpojte nářadí od elektrické sítě předtím, než začnete provádět jeho nastavení, výměnu příslušenství nebo údržbu. Toto opatření omezí nebezpečí nahodilého spuštění.
- Nepoužívané elektrické nářadí uschovejte tak, aby bylo mimo dosah dětí a nepovolaných osob. Elektrické nářadí v ruce nezkušených uživatelů může být nebezpečné. Elektrické nářadí uschovejte na suchém a bezpečném místě.
- Pečlivě udržujte elektrické nářadí v dobrém stavu. Pravidelně kontrolujte seřízení pohyblivých částí a jejich pohyblivost. Kontrolujte, zda nedošlo k poškození ochranných krytů nebo jiných částí, které mohou ohrozit bezpečnou funkci elektrického nářadí. Pokud je nářadí poškozeno, před dalším použitím zajistěte jeho opravu. Mnoho úrazů je způsobeno nesprávnou údržbou elektrického nářadí.
- Řezací stroje udržujte ostré a čisté. Správně udržované a naostřené nástroje usnadňují práci, omezují nebezpečí úrazu a práce s nimi se lépe kontroluje. Použití jiného příslušenství než toho, které je uvedeno v návodu k obsluze nebo doporučené dovozce může způsobit poškození nářadí a být příčinou úrazu.



- Elektrické nářadí, příslušenství, pracovní nástroje atd. používejte v souladu s těmito pokyny a takovým způsobem, který je předepsán pro konkrétní elektrické nářadí a to s ohledem na dané podmínky práce a druh prováděné práce. Používání nářadí pro jiné účely, než pro jaké je určeno, může vést k nebezpečným situacím.

### **BEZPEČNOSTNÍ POKYNY PRO VRTAČKY:**

- Při práci s vrtačkou vždy používejte chrániče sluchu. Vystavení hluku může způsobit ztrátu sluchu.
- Při práci s nářadím používejte přídatnou rukojeť, pokud s ním byla dodána. Ztráta kontroly nad nářadím může mít za následek zranění. Během provozu používejte ochranné pomůcky na oči, abyste je ochránili před odletujícími částicemi. Používejte ochranné brýle.
- Chraňte se před vdechnutím prachu. Některé materiály mohou obsahovat toxické přísady. Používejte ochrannou dýchací masku proti prachu a využijte odsávání prachu / pilin, tam kde je to možné. Držte elektrické nářadí pouze za izolované plochy rukojetí, pokud vykonáváte takovou práci, při níž by mohl použit pracovní nástroj natrefit na skryté elektrické vedení nebo na vlastní napájecí kabel. Kontakt s elektrickým vedením, které je pod napětím, může dostat pod napětí i kovové součástky nářadí a způsobit obsluhující osobě zásah elektrickým proudem. Nepracovujte s materiály, které obsahují azbest. Azbest je považován za karcinogenní látku.

**UPOZORNĚNÍ:** Před zapojením nářadí do zdroje elektrické energie se ujistěte, že se napětí ze zdroje shoduje s napětím označeným na typovém štítku nářadí.

- Zdroj energie s napětím větším než je určeno pro nářadí, může vážně zranit obsluhu a zároveň zničit nářadí.
- Pokud si nejste jisti, nezapojujte nářadí.
- Použití napájení s nižším napětím než uvádí typové označení nářadí, je škodlivé pro motor.
- Plně odmotejte prodlužovací kabely z kotouče, abyste předešli přehřátí.
- Pokud je nezbytné použít prodlužovací elektrický kabel, ujistěte se, že má kabel vhodné výstupní napětí a že je z elektrického hlediska, bezpečný.

**UPOZORNĚNÍ:** Elektrické nářadí vždy vypněte a odpojte z přívodu elektrické energie před jakýmkoli úpravami, opravami či údržbou.

- Při používání elektrického nářadí jej vždy držte pevně oběma rukama a udržujte pevný postoj. Elektrické nářadí se dá lépe ovládat dvěma rukama.
- Před započítím práce použijte vhodné přístroje na vyhledávání skrytých rozvodných vedení a potrubí, abyste je nenavrtali nebo se obraťte na místní energetické podniky. Kontakt s elektrickým vodičem pod napětím může způsobit požár nebo mít za následek zásah elektrickým proudem. Poškození plynového potrubí může mít za následek explozi. Proniknutí do vodovodního potrubí způsobí věcnou škodu nebo může vést k úrazu elektrickým proudem.
- Udržujte napájecí kabel v bezpečné vzdálenosti od pracovního prostoru elektrického nářadí.
- Nikdy nepoužívejte přístroj s poškozeným napájecím kabelem. Nedotýkejte se poškozeného kabelu. Okamžitě vytáhněte přístroj ze zásuvky, pokud dojde k poškození kabelu během provozu. Poškozené kabely zvyšují riziko úrazu elektrickým proudem.
- Ujistěte se, že vždy stojíte na pevném základě. Ujistěte se, že pod vámi nikdo nestojí, když vrtáte na místech umístěných vysoko.
- Pokud je to možné, používejte svorku nebo svěrák na přidržení materiálu, se kterým pracujete.

- Sledujte začátek točivého momentu a dejte pozor, zda vrták není zaseknutý. Pokud je vrták zaseknutý, okamžitě vypněte elektrické nářadí. Buďte připraveni na vysoké reakčních momentů, které mohou způsobit zpětný ráz nářadí. Vrták se zablokuje v případě, kdy je ruční elektrické nářadí přetížené nebo když je vrták vzpříčený v řezaném materiálu.
- Nedotýkejte se vrtáku bezprostředně po dokončení práce. Může být velmi horký. Mohlo by dojít k vážným popáleninám.
- Udržujte své pracoviště v čistotě. Mimořádně nebezpečné jsou směsi různých materiálů. Prach z lehkých kovů se může snadno zapálit nebo explodovat.
- Nikdy nenechávejte hadry, kabely, šňůry a podobné předměty v blízkosti pracoviště.
- Předtím, než elektrické nářadí někde položíte, musí být vypnuto.
- Nářadí se smí používat pouze pro účely, pro které je určeno. Jakékoliv jiné využití než ty, které jsou vyjmenovány v tomto návodu k použití, se považuje za nesprávné. Za jakékoliv škody a zranění vyplývající z takového nesprávného použití bude zodpovědný uživatel a ne výrobce.
- Pro správné používání nářadí je nutné dodržovat bezpečnostní pokyny, návod na smontování a pokyny k provozu, které najdete v tomto návodu k použití. Všechny osoby, které používají a opravují toto nářadí musí být seznámeny s tímto návodem k použití a informovány o případných rizicích. Děti a osoby, které nejsou dostatečně fyzicky zdatné, nesmějí obsluhovat toto nářadí. Pokud se v oblasti, kde se používá nářadí pohybují děti, musí být pod neustálým dozorem. Rovněž je nezbytné dodržovat platné nařízení o prevenci úrazů na pracovišti. Totéž platí i o obecných nařízeních ke bezpečnosti a ochrany zdraví při práci.
- Výrobce není odpovědný za změny provedené na nářadí ani za jakékoli škody vyplývající z takových změn. Elektrické nářadí se nesmí používat v exteriéru při deštivém počasí ani ve vlhkém prostředí (po dešti) ani v těsné blízkosti hořlavých kapalin a plynů. Pracovní plocha by měla být dobře osvětlená.

## **POUŽITÍ A MONTÁŽ:**

### **Před prvním použitím:**

- Ujistěte se, že se přírodní napětí shoduje s hodnotou napětí uvedenou na typovém štítku s technickými údaji o nářadí.
- Vždy zkontrolujte polohu vypínače. Elektrické nářadí se smí zapojit do zdroje elektrické energie pouze tehdy, když je vypínač vypnutý - v poloze OFF. Pokud připojíte zástrčku do zdroje elektrické energie, když je vypínač zapnutý (v poloze ON), nářadí se okamžitě uvede do provozu, což může vést ke vážným zraněním.
- Ujistěte se, že je kabel a zástrčka v dobrém stavu. Pokud je třeba vyměnit kabel, výměnu musí provést výrobce, jeho servisní služba nebo podobně kvalifikovanou osobou, aby se předešlo nebezpečí.

**UPOZORNĚNÍ:** Elektrické nářadí vždy vypněte a vypojte z přívodu elektrické energie před jakýmkoli úpravami, opravami či údržbou.

- V případě, že je pracovní plocha vzdálená od zdroje elektrické energie, použijte co nejkratší prodlužovací kabel s vhodným průřezem.
- Ujistěte se, zda je přídatná rukojeť správně nasazena a pořádně upevněna.

**UPOZORNĚNÍ:** Předtím, než začnete s nářadím pracovat, zkontrolujte směr otáčení. Směr otáčení na přepínači směru otáčení měňte pouze tehdy, když se vřetenem úplně zastaví.

Přepnutí směru otáčení předtím, než se vřeteno úplně zastaví, může vést k poškození elektrického nářadí.

#### **Přídavná rukojeť:**

Nikdy nepoužívejte příklepovou vrtačku bez přídavné rukojeti. Přídavná rukojeť usnadňuje práci obsluze, která je méně vyčerpána. Je navržena jak pro praváky tak i pro leváky. Pro přizpůsobení rukojeti ji uvolněte a otáčejte proti směru pohybu hodinových ručiček. Až docílíte vámi požadované nastavení rukojetí dotáhněte.

#### **Zapínání - vypínání:**

##### **Zapnutí na krátkou provozní dobu:**

- Zapínání: stiskněte vypínač
- Vypínání: uvolněte vypínač.

##### **Zapnutí na delší provozní dobu:**

- Zapínání: stiskněte vypínač a ve stlačené poloze jej zajistěte pomocí uzamykacího tlačítka.
- Vypínání: jednou zatlačte vypínač a následně ho hned uvolníte

#### **Vkládání nástroje do sklíčidla:**

Před jakoukoliv změnou uveďte přepínač směru otáčení bezpečnostní polohy. Držte zadní část upínací hlavy a otáčejte přední částí proti směru hodinových ručiček, abyste ji uvolnili. Do sklíčidla zasuňte vrták nebo nástavec na šroubování. Přední částí otáčejte ve směru hodinových ručiček, abyste pevně zatáhli sklíčidlo. Vrták nebo nástavec na šroubování uvolníte opačným postupem.

#### **Nastavení rychlosti:**

Rychlost můžete zvolit tak, že otočíte kolečko pro regulaci maximální rychlosti ve směru hodinových ručiček nebo proti směru hodinových ručiček.

#### **Nastavení směru otáčení:**

Pomocí posuvného přepínače nad ovládacím spínačem můžete určit směr otáčení.

##### **Přepínejte směr otáčení zásadně jen tehdy, když se vřeteno nářadí netočí!**

Utahování = přesuňte spínač do polohy R

Vyšroubování = přesuňte spínač do polohy L

#### **Přepínání funkce:**

##### **Přepínejte funkce zásadně jen tehdy, když se vřeteno nářadí netočí!**

- **Vrtání:** Nastavte přepínač výběru funkce na pozici vrtání (vrtání do dřeva, kovu nebo plastu)
- **Vrtání s příklepem:** Nastavte přepínač výběru funkce na pozici vrtání s příklepem (vrtání do betonu, oceli, kamene nebo cihly).

#### **Doporučení pro šroubování:**

- Použijte nízkou rychlost otáčení.
- Na šroubování používejte vhodné šroubovací bity (správného tvaru a velikosti).
- Při použití šroubovacích bitů, byste měli vždy použít univerzální bitový držák.
- Pokud použijete při šroubování do měkkého dřeva vhodné šrouby, dá se vrtat i bez toho, abyste předtím vyvrtali malou vodící díru.

- Při vrtání do tvrdého dřeva, je třeba před šroubováním vyvrtat malou vodící díru.
- Pro jisticí šrouby musíte před šroubováním na vrchu díry vyvrtat větší otvor, aby šroub zapadla.
- Pro šrouby s válcovou hlavou, vyvrtejte před šroubováním díru hlubokou jako polovina šrouby.

#### **Vrtání do betonu a cihel**

- pevným kovový vrták a vysokou rychlost otáčení

#### **Vrtání do oceli**

- použijte vrták HSS a nízkou rychlost otáčení

#### **Vrtání dřer**

- Pokud byste chtěli vrtat hluboké otvory do tvrdých materiálů, jako je ocel, doporučujeme nejprve předvrtat otvor s malým vrtákem.

#### **Vrtání do dlaždic**

- Nastavte přepínač výběru funkce na pozici vrtání a vyvrtejte díru.
- Pokud se motor přehřívá, nechte jej běžet na volnoběh po dobu 2 až 3 minuty na maximálních otáčkách.

#### **ÚDRŽBA:**



Ujistit se, že stroj není pod elektrickým napětím při provádění údržby na motoru. Pravidelné čištění stroje se provádí měkkou tkaninou, nejlépe po každém použití. Udržovat větrací otvory v čistotě, před prachem a nečistotami. Pokud nečistoty nelze odstranit, použijte měkký hadřík navlhčení v mýdlové vodě. Nikdy nepoužívat rozpouštědla jako je benzín, alkohol, čpavek apod. Tato rozpouštědla mohou poškodit plastové části výrobku. V případě, že dojde k poruše výrobku, například opotřebením částí, je třeba kontaktovat místního servisního technika.

#### **OCHRANA ŽIVOTNÍHO PROSTŘEDÍ:**



Stroj se dodává v pevném obalu, aby se zabránilo poškození během dopravy. Většina obalového materiálu se může recyklovat. Materiál odnést do příslušné recyklační oblasti. Nechtěné stroje odnést k vašemu místnímu dealerovi, kde budou likvidovány bezpečným ekologickým způsobem. Vyřazené elektrické spotřebiče, které jsou recyklovatelné by neměly být zlikvidovány v domácím odpadu. Poprosíme o aktivní podporu při zachování zdrojů a ochraňování životního prostředí tím, že se vrátí tento přístroj do sběrných surovin



## ZÁRUČNÍ LIST / WARRANTY

<b>Poskytnuta záruční doba</b> <b>(v letech):</b>	
--	--

Výrobek:	Modelové číslo:
Výrobce:	Datum prodeje:
Typ:	
Podpis a razítko prodejce:	
Výrobní číslo:	

Jméno zákazníka (název firmy):	Adresa zákazníka (sídlo firmy):
--------------------------------	---------------------------------

<b>Zákazník svým podpisem stvrzuje, že mu bylo zařízení předvedeno a vysvětleno, že byl seznámen s návodem k obsluze, nasazením a užíváním stroje a že mu zařízení bylo vydáno kompletní.</b>	Podpis zákazníka:
---	-------------------

Záznamy o reklamacích - záručních opravách				
Datum přijetí reklamace:	Datum ukončení reklamace:	Evidenční číslo reklamace:	Podpis provedené záruční opravy (Záznam o neoprávněné reklamace)	Razítko servisního technika:


### Podmínky záruky:

1. Dodavatel poskytuje na tento výrobek záruční dobu uvedenou v tomto záručním listě za podmínek dodržení způsobu používání a skladování výrobku v souladu s platnými podmínkami a normami , jako i návodem k obsluze . Záruční doba začíná běžet od data prodeje.
2. Prodloužená záruční doba 5 let se poskytuje na výrobek za podmínky , že tento výrobek je dodavatelem označen v seznamu výrobků s prodlouženou zárukou , konečným zákazníkům je spotřebitel a výrobek nebude používán na komerční nasazení. Prodloužená záruka je podmíněna pravidelnými servisními prohlídkami v autorizovaných servisních střediscích dodavatele.
3. Záruční doba se prodlužuje o dobu , po kterou byl výrobek v záruční opravě a je o tom uveden záznam v seznamu o záručních opravách tohoto záručního listu . Právo na záruční opravu si spotřebitel může uplatnit v některém autorizovaném servisním středisku, podle příloženého seznamu „A“ servisních středisek. Servisní střediska „B“ jsou k záruční opravě pouze výrobky, které byly prodávány pouze v jejich činnosti. Seznam servisních středisek je pravidelně je pravidelně aktualizován s dealery a na webových stránkách importu: [www.strendpro.sk](http://www.strendpro.sk)
4. Servisní středisko je povinen poskytovat záruční servis / opravy v zákonné lhůtě. Zákon určuje, že lhůta pro vyřízení reklamace začíná běžet následující den po dni doručení reklamace v servisním centru.
5. Zdarma záruční opravu nelze uplatňovat, pokud jde o poruchy, které byly způsobeny použitím výrobku v rozporu s ustanoveními uvedenými v návodu k obsluze, nesprávnou manipulací, mechanickým poškozením, normální mechanické opotřebení dílů způsobené provozem stroje, chyba obsluhy, přírodní katastrofou, neoprávněnému zásahu do výrobku, závady způsobené použitím nevhodných náhradních dílů, použití nevhodných pohonných hmot, a zjevné přetížení stroje vzhledem k trvalému pokračování na horní hranici výkonu. Práce spojené s čištěním, základní údržba, péče, nebo nastavení zařízení, které může přenášet provoz a jsou uvedeny v návodu k obsluze, nespádají do rozsahu záruky.
6. Pro běžného opotřebení součástí jsou považovány zejména opotřebení: všechny rotující a pohyblivé části, řezání dílů a jejich kryty, šrouby a klíny, přenos a klínové řemeny, řetězové pohony, třecí plochy brzd a spojky, dezény pneumatik a náhradních dílů pro běžnou údržbu, jako jsou: vzduch, hydraulické a olejové filtry, zapalovací svíčky, olejove a chladicí náplně.
7. Z prodloužené záruky jsou vyjmuty často strojů a zařízení , na které jejich konkrétní výrobce poskytuje kratší záruku jako dodavatel na samotný výrobek , ve kterém jsou namontovány . Do této kategorie částí patří : akumulátory, žárovky a podobně.
8. právo uplatnit nároky plynoucí ze záruky ma vlastník výrobku , pokud tak učiní nejpozději v poslední den záruční doby .
9. Při reklamaci se postupuje podle příslušných ustanovení Občanského zákoníku a Zákoně o ochraně spotřebitele.
10. Servisní prohlídky , které jsou podmínkou prodloužené 5 leté záruky, musí být prováděny pouze v autorizovaném servisním středisku dodavatele, v pravidelných intervalech a období mezi jednotlivými prohlídkami nesmí překročit dobu 12 měsíců. První servisní prohlídka musí být provedena nejpozději do 12 měsíců od data prodeje výrobku. Servisní prohlídky provádějí servisní střediska v období posledních tří a prvních dvou měsících kalendářního roku. Každá servisní prohlídka musí být zaznamenána v tomto záručním listě s uvedeným datem prohlídky , podpisem a razítkem servisního střediska. Servisní prohlídkou se rozumí kontrola stroje, výměna náplní a filtrů podle doporučení výrobce, výměna opotřebovaných a poškozených dílů, které mohou ovlivnit poškození nebo opotřebení jiných dílů a samotné nastavení stroje. Úkon servisní prohlídky a použitý materiál se účtuje podle platného ceníku servisního střediska.

**Při uplatňování reklamace je reklamující povinen předložit k reklamaci čistý a kompletní výrobek, doklad o koupi nebo vyplněný a potvrzený záruční list. V případě prodloužené záruky, záznamy o servisních prohlídkách a daňové doklady za jednotlivé prohlídky. Při nesplnění některé z podmínek prodloužené záruky uvedené v tomto záručním listu se na výrobek poskytuje záruční doba 2 roky.**

## ÜTVEFÚRÓ

### HASZNÁLAT:






A szerszám téglába, betonba és kőbe történő fúrásra ill. fába, fémbe, kerámiába és plasztba történő fúrás végzésére szolgál. Fel van szerelve elektronikus fordulatszám szabályozással és jobboldali/baloldali forgással. Szintén alkalmas csavarozásra és menetvágásra.

*A berendezést csak az előírt célra használja. Minden más felhasználás helytelen felhasználásnak minősül. A felhasználó/ kezelő, és nem pedig a gyártó, lesz felelős a bármiféle meghibásodás, vagy sérülés esetén, ami ezen nem megfelelő használat miatt keletkezik. Ne feledje, hogy a készülék nem alkalmas kereskedelmi vagy ipari használatra. A garancia nem érvényes, amennyiben a berendezést kereskedelmi, ipari vagy más hasonló célra használja.*

### A KÉSZÜLÉK RÉSZEI

- 1 ON/OFF és sebesség fokozat kapcsoló
- 2 Rögzítőgomb
- 3 Maximális sebesség szabályozó kerék
- 4 Forgás irány kapcsoló
- 5 Fúrás funkció beállító gomb
- 6 Kiegészítő markolat
- 7 Mechanikus gyorsaság beállító gomb

### JELMAGYARÁZAT:

	Ne dobja a háztartási hulladékba. Ehelyett, környezetbarát módon, lépjen kapcsolatba az újrahasznosító központal. Kérjük, gondoskodjon a környezetvédelemről.
	Olvassa el a használati utasítást.
	Výrob A termék megfelel a vonatkozó európai irányelveknek, a azonosság értékelési módszer ezen irányelveken el lett végezve.
	Védelem II kettős szigeteléssel. Nincs szükség földelésre.
	Viseljen fülvédőt

### ELŐÍRÁSOK ELEKTROMOS SZERSZÁMHOZ:

Olvassa el a biztonsági figyelmeztetéseket, utasításokat, illusztrációkat és műszaki adatokat, amik az elektromos szerszámhoz mellékelve vannak. A továbbiakban feltüntetett biztonsági utasítások és előírások figyelmen kívül hagyása áramütést, tüzet és/vagy súlyos sérüléseket eredményezhet.

#### 1) MUNKAHELYI BIZTONSÁG:

- A munkaterület legyen tiszta, jól megvilágított. A rendetlenség vagy a rosszul megvilágított munkaterület könnyen balesetet okozhat.

- Ne használja az elektromos szerszámot robbanásveszélyes környezetben, éghető folyadék, gáz vagy por közelében. Az elektromos szerszámok szikrát gerjeszthetnek, ami meggyújthatja a port vagy a gőzt.
- Az elektromos szerszám használata közben ne tartózkodjon a közelben gyermek és más személy. Ha elterelik a figyelmét, elveszítheti a szalagcsiszoló feletti irányítást.

## **2) ELEKTROMOS BIZTONSÁG:**

- Az elektromos szerszám csatlakozódugója illeszkedjen a dugaszolóaljzathoz. A csatlakozót semmilyen módon sem szabad megváltoztatni. A szerszámot, amelynek a hálózati kábel csatlakozódugóján védő kolík van, soha ne csatlakoztassa elosztókhoz vagy más adapterekhez. Az eredeti csatlakozó és a megfelelő dugaszolóaljzat használata csökkenti az áramütés veszélyét. A sérült vagy összegabalyodott kábel növeli az elektromos áramütés veszélyét. Ha a tápkábel sérült, ki kell cserélni a egyéni tápkábelre, amely rendelkezésre áll a gyártónál vagy annak képviselőjénél.
- A kezelő nem érintkezhet földelt felületekkel – például csövekkel, fűtéssel, tűzhellyel, hűtőszekrényvel. Az áramütés fokozott kockázata áll fenn, ha teste földelt.
- Esőtől, nedvességtől, víztől tartsa távol az elektromos szerszámokat. Az elektromos szerszámokhoz soha ne érjen nedves kézzel. Az elektromos szerszámot soha mossa folyó víz alatt és ne merítse vízbe. - Kábel nem overextend. Soha ne használja a kábelt szállítására, húzására vagy dugója az elektromos kéziszerszámot.
- A kábelt tilos túlterhelni. Ne használja a kábelt az elektromos készülék hordozására, felakasztására vagy a csatlakozó aljzathoz történő kihúzására. Tartsa távol a készülék részeit hőtől, olajtól, éles peremektől vagy mozgó alkatrészekről. A sérült vagy összetekeredett kábel növeli az áramütés kockázatát.
- Soha ne használjon olyan elektromos eszközt, amelynek sérült a hálózati kábele vagy csatlakozódugója, illetve földre esett, vagy bármilyen módon sérült.
- Ha az elektromos szerszámot a szabadban használja, csakis kültéri használatra alkalmas hosszabbító kábelt használjon. Kisebb az áramütés veszélye, ha kültérre alkalmas hosszabbító kábelt használ.
- Ha elkerülhetetlen az elektromos szerszám nedves környezetben történő használata, használjon áram-védőkapcsolót. Az áram-védő- kapcsoló használata csökkenti az áramütés kockázatát.
- Az „áram-védőkapcsoló (RCD) ”fogalom helyettesítendő az “áramkör főmegszakító (GFCI)“ vagy a „földzárlat megszakító (ELCB)“ fogalmával.
- Az elektromos kéziszerszámokat csak szigetelt markolási felületeknél fogva szabad tartania, mert használat közben a csiszológép rejtett kábellel vagy saját csatlakozósinórával érintkezhet.

## **3) SZEMÉLYI BIZTONSÁG:**

- Legyen elővigyázatos, ügyeljen arra, mit tesz, és megfontoltan lásson az elektromos szerszámmal végzendő munkához. Nem használjon elektromos szerszámot, ha fáradt vagy kábítószert, alkohol, gyógyszer hatása alatt áll. Az elektromos szerszám használata közben akár a pillanatnyi figyelmetlenség is súlyos sérüléshez vezethet.
- Mindig viseljen személyi védőfelszerelést és védőszemüveget. Csökkenti a sérülés kockázatát, ha az elektromos szerszám fajtájának megfelelő személyi védőfelszerelést visel: porvédő maszkot, csúszásmentes biztonsági cipőt, védősisakot vagy hallásvédőt.
- Kerülje a véletlen üzembe helyezést. Győződjön meg arról, hogy az elektromos szerszám kikapcsolt állapotban legyen, mielőtt csatlakoztatja az elektromos hálózathoz, illetve felemeli vagy szállítja azt. Balesethez vezethet, ha az elektromos szerszám szállítása közben ujját a kapcsolón tartja vagy a szalagcsiszolót bekapcsolva csatlakoztatja az áramellátásra.



- Az elektromos kéziszerszám bekapcsolása előtt távolítsa el a beállító szerszámokat vagy a csavarkulcsot. A forgó készülékrészben maradt szerszám, kulcs sérüléseket okozhat.
- Kerülje a természetellenes testtartást. Gondoskodjon róla, hogy stabilan álljon és ne veszítse el az egyensúlyát. Soha ne becsülje túl saját erejét. Ne használja az elektromos szerszámot ha fáradt.
- Viseljen megfelelő ruházatot. Ne viseljen bő ruházatot vagy ékszert. Tartsa távol a mozgó elemektől haját, ruházatát, kesztyűjét. A mozgó részek becsíphetik a laza ruházatot, ékszert vagy a hosszúhaját.
- Csatlakoztassa az elektromos szerszámot a porelszívóhoz. Ha felszerelhető porelszívó vagy - felfogó berendezés, győződjön meg róla, hogy ezeket megfelelően csatlakoztatja és használja. A porelszívás használata a porral kapcsolatos kockázatokat csökkenti.
- Biztosítsa ki a munkadarabot. Befogószerkezettel vagy satuval biztosabban tartható a munkadarab, mint kézzel. Rögzítse a munkadarabot egy stabil alapzaton.
- Ne használjon bármilyen szerszámot ha alkohol, kábítószer, gyógyszerek vagy más anyagok hatása alatt ál. j) Ez a készülék alkalmatlan olyan személyek (belértve gyerekek) használatára, akik csökkent fizikai, érzékszervi vagy mentális képességűek, illetve nem rendelkeznek kellő tapasztalattal és ismeretekkel, hacsak nem álnak felügyelet alatt, vagy utasításokat nem kaptak felhasználását illetően olyan személytől, aki a biztonságért felel. A gyermekeket felügyelni kell annak érdekében, hogy ne játszanak a készülékkel.

#### **4) AZ ELEKTROMOS SZERSZÁM HASZNÁLATA ÉS KEZELÉSE:**

- Húzza ki az elektromos szerszám hálózati csatlakozódugóját a csatlakozóaljzatból a szalagcsiszoló bármilyen meghibásodása esetén, a munka befelyezése után, vagy bármilyen tisztítás, karbantartási munkák, vagy a szerszám áthelyezés előtt.
- Ha az eszköz rendellenes hangot vagy szagot bocsájt ki, azonnal fejezze be munkáját.
- Az elektromos szerszámot ne terhelje. Az elektromos szerszám jobban és biztonságosabban fog működni, ha azon fordulatszámon fog vele dolgozni amelyre meglett tervezve. Használjon megfelelő eszközt, amely az adot célra volt szánva. A megfelelő eszközök a jó és biztonságos munkát eredményezik, amelyenekre tervezve voltak.
- Ne használja az elektromos szerszámot, ha hibás a kapcsolója. Az az elektromos szerszám, amelyet nem lehet be- vagy kikapcsolni, veszélyes, ezért javításra szorul. A meghibásodot kapcsolót csakis igazolt szervízben javítsa.
- A készülék beállítása, alkatrészcsere és a készülék elrakása előtt húzza ki a hálózati csatlakozódugót az aljzatból. Ez az óvintézkedés megakadályozza az elektromos szerszám véletlen elindítását.
- A használaton kívüli elektromos szerszám is távol tartandó a gyermekektől. Ne engedje, hogy olyan személyek használják az eszközt, akik nem ismerik azt vagy nem olvasták el ezeket az utasításokat. Az elektromos szerszámok veszélyesek, ha tapasztalatlan személy használja őket. Az elektromos szerszámot száraz, biztonságos helyen tartsa.
- Ügyeljen az elektromos szerszámok alapos gondozására. Rendszeresen ellenőrizze, hogy hibátlanul működnek-e a mozgó részek, nincs-e rajtuk olyan törés vagy olyan sérülés, amely hátrányosan befolyásolja az elektromos szerszám működését. A készülék használata előtt javíttassa meg a sérült részeket. Számos baleset oka a nem megfelelően karbantartott elektromos szerszám.
- Tartsa élesen és tisztán a vágószerszámokat. A gondosan ápoltt vágószerszámok éles vágóéllel kevésbé akadnak és könnyebben haladnak. A csomaghoz tartozó, illetve a gyártó által ajánlott tartozékokat használja, más tartozékok kárt okozhatnak vagy személyes sérülést.
- Az elektromos szerszámot, a tartozékokat, behelyező szerszámokat stb. a jelen utasításoknak megfelelően használja. Mindeközben vegye figyelembe a munkafeltételeket és az elvégzendő

feladatot. Az elektromos szerszámok rendeltetésüktől eltérő használata veszélyes körülményekhez vezethet.

### **BIZTONSÁGI ELŐÍRÁSOK FÚRÓHOZ:**

- A fúróval történő munka közben, mindig használjon fülvédőt. A zajnak való kitettség halláskárosodást okozhat.
- Fúrás közben viseljen mindig fülvédőt. A zajnak kitevés halláskárosodást okozhat.
- A szerszámmal történő munka közben, használja az oldalfogantyúnt, emenyiben a csomagolás része. Az ellenőrzés elvesztése sérüléshez vezethet.
- Működés közben viseljen védőszemüveget, hogy megvédje szemeit a repülő részecskéktől.
- Védekezzen a por belélegzése ellen. Egyes anyagok tartalmazhatnak mérgező összetevőket. Használjon védőálarcot a por ellen és használja a por / fűrészpor elszívót, ott ahol lehetséges.
- Amikor olyan műveleteket végez, ahol a vágó tartozék érintkezhet rejtett vezetékkel vagy a saját hálózati kábelével, az elektromos kéziszerszámot kizárólag a szigetelt fogantyúfelületeknél tartsa. A vágó berendezés egy "élő" vezetékkel való érintkezésénél, az elektromos szerszám fém részeit "élővé" tehetik, ezáltal a kezelő áramütést szenvedhet. Ne munkáljon meg olyan anyagokat, amelyek azbesztet tartalmazhatnak. Az azbeszt rákkeltő anyag.

**VIGYÁZAT:** Mielőtt az eszközt az áramforráshoz csatlakoztatja, győződjön meg arról, hogy a feszültség megfelel a feltüntetett feszültségnek a szerszám adatsímkéjén.

- A nagyobb feszültségű áramforrás, mint az amelyet a szerszámhoz terveztek, súlyosan károsíthatja a kezelőt és egyúttal tönkretelheti a szerszámot.
- Amenyiben nem biztos benne, ne csatlakoztassa a szerszámot.
- Kisebbszű feszültségű áramforrás használata, mint amely fel van tüntetve a szerszámon, károsíthatja a motort.
- Teljesen csavarja le a hosszabbító kábeleket a lemezről a túlmelegedés elkerülése érdekében.
- Ha szükséges elektromos hosszabbító kábelt használnia, győződjön meg róla, hogy a kábel kimeneti feszültsége megfelelő és elektromos szempontból biztonságos.

**FIGYELMEZTETÉS:** Az elektromos készüléket mindig kapcsolja ki és húzza ki a hálózati csatlakozódugót az aljzatról a készülék beállítása, javítása és karbantartása előtt.

- Az elektromos szerszám használata közben, mindig tartsa a szerszámot mindkét kezével erősen, álljon stabilan. Az elektromos szerszám két kézzel könnyebben uralható.
- A munka megkezdése előtt, használjon megfelelő eszközöket a rejtett vezetékek és csövek keresésére, hogy elkerülje az esetleg beléjük fúrást, vagy lépjen kapcsolatba a helyi energetikai társasággal. Egy feszültség alatt álló elektromos vezetékkel történő érintkezés tüzet, vagy áramütést okozhat. Egy gázvezeték megrongálása robbanást eredményezhet. Vízvezetékbe történő behatolás anyagi károkhoz vagy áramütést okozhat.
- Tartsa a tápkábelt biztonságos távolságban a szerszám munkaterületétől.
- Soha ne használja a szerszámot, amenyiben sérült a tápkábel. Ne érintse meg a sérült kábelt. Ha a kábel működés közben sérül, azonnal húzza ki a konnektorból. A megrongálódott kábel megnöveli az áramütés kockázatát.
- Ügyeljen arra, hogy mindig szilárd alapon álljon. Győződjön meg róla, hogy senki sem áll a munka terület alatt, amikor, ha magasabb helyeken található ponton fúr.
- Ha lehetséges, használjon satut vagy fogót az anyag tartására, amellyel dolgozik.
- Figyelje meg a nyomaték kezdetét és kísérelje figyelemmel, hogy a fúró nem e akad meg. Ha a fúró beszorult, azonnal kapcsolja ki az elektromos kéziszerszámot. Legyen kész az intenzív reakció nyomaték megjelenésére, ami az eszköz visszarúgását okozhatja. A fúró abban az esetben blokkolódik, amikor a szerszám túlterhelt, vagy amikor a fúró elakadt a munkadarabban.

- Ne érintse meg a fűrőt azonnal, a munka befejezése után. Nagyon forró lehet. Ez súlyos égési sérüléseket okozhat.
- Tartsa tisztán a munkahelyét. Különösen veszélyes a különböző anyagok keveréke. A könnyűfémből keletkező por könnyen meggyulladhat vagy felrobbanhat.
- Soha ne hagyjon rongyokat, kábeleket, vezetékeket és hasonló tárgyakat a munkahely közelében.
- Mielőtt a kéziszerszámot valahová lehelyezi, győződjön meg róla hogy kikapcsolt.
- A szerszámot csak olyan célra használja, amelyre azt szánták. Minden más használatra, mint ami e használati utasításban felvannak sorolva, úgy kell tekinteni, mint helytelen használatra. Az esetleges károkért vagy sérülésekért, amelyek a hibás használat miatt adódnak, a felhasználó nem pedig a gyártó a felelős.
- A szerszám helyes használata érdekében elengedhetetlen hogy betartsa a biztonsági előírásokat, a szerelési és használati utasítást, amelyeket megtalál ebben a kézikönyvben.
- Minden személynek, amely használja, és javítja a berendezést ismernie kell ezeket a használati utasításokat és tájékozotnak kell lennie a lehetséges kockázatokkal. A gyermekek és azon személyek, akik fizikailag nem alkalmasak a szerszám használatára, nem használhatják az eszközt. Ha azon a területen, ahol a szerszámot használja gyermekek mozognak, elengedhetetlen hogy állandó felügyelet alatt legyenek. Ugyan csak szükséges betartani az érvényes balesetmegelőző szabályozást a munkaterületen. Ugyanez érvényes az általános egészség és a munkahelyi biztonsági szabályokra is.
- A gyártó nem felelős az eszközön történő változtatásokért, sem az olyan károkért amelyek az ilyen változásokból erednek.
- Az elektromos szerszámot nem használja kültéren esős időben vagy nedves környezetben (eső után) vagy gyúlékony folyadékok és gázok közelében. A munkaterület legyen jól megvilágított.

## **HASZNÁLAT ÉS TELEPÍTÉS:**

### **Az első használat előtt:**

- Ellenőrizze, hogy a tápfeszültség értéke megfelel e a feszültség értékének a műszaki adatok címkéjén.
  - Mindig ellenőrizze a kapcsoló állását. A szerszámot csak akkor csatlakoztassa a hálózatba, ha a kapcsoló ki van kapcsolva - OFF állásban van. Ha csatlakoztatja az eszközt egy áramforráshoz, amikor a kapcsoló be van kapcsolva (ON), az eszköz azonnal üzembe helyeződik, ami súlyos sérüléshez vezethet.
  - Győződjön meg róla, hogy a kábel és dugó jó állapotban vannak. Ha ki kell cserélni a kábelt, a cserét a gyártónak kell elvégeznie, a szerviz szolgáltatásnak, vagy hasonlóan szakképzett személynek, a veszély elkerülése érdekében.
- FIGYELEM:** Az elektromos szerszámot mindig kapcsolja ki és húzza ki az elektromos hálózatról, mielőtt bármilyen beállítást, javítást vagy karbantartást végez.
- Ha a munkaterület távol van az áramforrástól, használja a legrövidebb hosszabbítót egy megfelelő keresztmetszettel.
  - Ellenőrizze, hogy a kiegészítő fogantyú megfelelően fel van e szerelve és rögzítve.

**FIGYELEM:** Mielőtt az eszközzel elkezd dolgozni, ellenőrizze a forgásirányt.

A forgásirányt a forgásirány kapcsolón, csak akkor változtassa meg, ha az orsó teljesen leállt. A forgásirány váltása mielőtt az orsó teljesen le nem állt, az elektromos szerszám károsodását okozhatja.

### **Kiegészítő markolat:**

Soha ne használja az ütvefúrót a kiegészítő markolat nélkül. A kiegészítő fogantyú megkönnyíti az üzemeltető munkáját, amely így kevésbé fárad el. Úgy tervezték, jobbkezesek valamint balkezesek is használni tudják. A markolat beállításáért a fogantyút lazítsa meg, és fordítsa óramutató járásával ellentétes irányba. Amennyiben el éri a kívánt beállítást, a markolatot húzza be.

### **Kikapcsolás – Bekapcsolás:**

#### **Bekapcsolás rövid működési időre:**

- Bekapcsolás: nyomja be a bekapcsoló gombot
- Kikapcsolás: engedje el a kapcsolót

#### **Bekapcsolás hosszú működési időre:**

- Bekapcsolás: nyomja be a bekapcsoló gombot és a lenyomva biztosítsa ki a rögzítőgomb segítségével.
- Kikapcsolás: egyszer nyomja be a kapcsoló gombot és utána rögtön engedje el.

### **A szerszám behelyezése a tokmányba:**

Mielőtt bármilyen módosítást végezne, helyezze a forgásirány kapcsolót biztonságos pozícióba. Fogja a rögzítő fej hátsó részét, és forgassa a első részét az óramutató járásával ellenkező irányba, azért hogy fellazítsa. A tokmányba helyezze be a fúrót vagy a közdarabot. Az első részét forgassa az óramutató irányába, azért hogy erőssen behúzza a tokmányt. A fúrót vagy a közdarabot az ellentétes irányba forgassa.

### **A gyorsaság beállítása:**

A sebességet kiválaszthatja úgy, ha a maximális sebesség szabályozó kereket eltekeri óramutató irányában, vagy az óramutató járásával ellenkező irányba.

### **A forgásirány beállítása:**

Az üzemi kapcsoló fölötti csúsztató kapcsoló segítségével határozza meg a forgásirányt.

#### **A forgásirányt alapvetően csak akkor állítsa be, ha a szerszám orsója nem forog!**

Behúzás = Állítsa a kapcsolót az R pozícióba

Kicsavarás = Állítsa a kapcsolót az L pozícióba

### **A funkció állítása:**

#### **A funkciót alapvetően csak akkor állítsa be, ha a szerszám orsója nem forog!**

- **Fúrás:** Állítsa a forgás irány kapcsolót a fúró pozícióba (fúrás fába, fém vagy plasztba)
- **Ütvefúrás:** Állítsa a forgás irány kapcsolót az ütvefúrás pozícióba (fúrás betonba, acélba, kőbe vagy téglába)

### **Ajánlások csavarozásra:**

- Használjon az alacsony fordulatszámot.
- A csavarozáshoz használja a megfelelő csavarhúzó biteket (a megfelelő alakút és méretűt).
- Ha csavarhúzó bitek használatánál, mindig használjon univerzális bittartót.
- Amennyiben puhafába csavarozásakor megfelelő csavarokat használ, csavarozhat anélkül, hogy korábban fúrt volna egy kis vezető lyukat.
- Amennyiben keményfába kíván csavarozni előtte szükség van arra, hogy fúrjon egy kis vezető lyukat.

- A rögzített csavarok használata esetében szükséges a csavarozás előtt, a lyuk fölött egy nagyobb lyukakat fúrni hogy a csavar beleilleszkedjen.
- A gép csavarok használata előtt, fúrjon egy mély lyukat, amely fele olyan mély mint a csavar méretének a fele.

#### **Fúrás betonba és téglába**

- használjon keményfém bitet és a nagy sebességű forgás.

#### **Fúrás acélba**

- használjon HSS bitet és kis sebességű forgást.

#### **Lyukak fúrása**

- Amenyiben mély lyukat kíván fúrni kemény anyagokba, mint pld. acél, javasoljuk hogy először fúrjon egy nyílást kis bittel.

#### **Fúrás csempébe**

- Állítsa be a fúrás funkció beállító gombot fúró pozícióba és fúrja ki a lyukat
- Ha a motor túlmelegszik, hagyjuk alapjáraton 2-3 percig maximális sebességgel.

### **KARBANTARTÁS:**



*Mielőtt bármilyen munkát végezne a gépen, minden esetben győződjön meg arról, hogy a gép ki lett-e kapcsolva és csatlakozószinórja ki lett-e húzva a hálózathoz. A gép rendszeres tisztítása egy puha ronggyal történik, minden használat után. Tartsa a szellőzőnyílásokat tisztán a por és más szennyeződésektől. Amenyiben a szennyeződések nem lehet eltávolítani, használjon egy szappanos vízzel benedvesített puha rongyot. Soha ne használjon olyan oldószereket mint a benzín, alkohol, ammónia, vagy hasonlók. Ezek az oldószerek károsíthatják a készítmény műanyag részeit. Abban az esetben, ha bekövetkezik a készítmény bármilyen meghibásodása, pld. a részek elhasználódása, szükséges kapcsolatba lépni a helyi szervízzel.*

### **KÖRNYEZETVÉDELEM:**



*Azért hogy szállítás során berendezést ne sérüljön, merev csomagolóanyagba van csomagolva. A legtöbb csomagolóanyag újrahasznosítható. Ezeket az anyagokat vigye el egy újrahasznosító gyűjtőhelyre. Kiselejtezett berendezéseket adja át az üzletben. Az üzlet gondoskodik a környezetbarát módon történő megsemmisítésről. A kiselejtezett elektromos készülékek újrahasznosíthatók, tilos őket a háztartási hulladékba dobni! Arra kérjük, hogy segítsen nekünk aktívan megőrizni az erőforrásokat és védeni a környezetet úgy, hogy ezt a készüléket egy újrahasznosító gyűjtőhelyre viszi (amennyiben erre módja van)*



## Jótállás/Warranty

Jótállási idő (években):	
Termék:	Gyártó:
Típus:	Az eladó aláírása és pecsétje:
Gyártási szám:	
Termékjelölés:	
A vásárlás dátuma:	

A vásárló neve (cég neve):	A vásárló címe (cég székhelye):
----------------------------	---------------------------------

<b>A vásárló saját aláírásával igazolja, hogy a berendezés számára bemutatásra és ismertetésre került, hogy tájékoztatva volt a kezelési utasítással, az elhelyezkedéssel, ill. használati utasítással és hogy a berendezés számára hiánytalanul ki lett adva.</b>	A vevő aláírása:
--	------------------

Reklamáció nyilvántartása – jótállási javítások					
A reklamáció Bejelentésének dátuma:	A reklmáció Befejezésének dátuma:	Evidenciós szám:	Az elvégzett jótállási javítás aláírása (Jogosulatlan reklamáció jegyzéke)		A szervíz technikus pecsétje:

#### Jótállási feltételek

1. A beszállító a termékre vonatkozó meghatározott jótállási időszakot biztosít, mely feltüntetésre került az alábbi garancialevélben, amennyiben a megadott jótállás használati és tárolási feltételek betartása összhangban van az érvényes feltételekkel és szabályokkal. A jótállási Idő a vásárlás napjától számít.
  2. Az 5 éves hosszabbított jótállási idő biztosítva van a termékre, amennyiben a beszállító által a termék fell van tüntetve a hosszabbított jótállási termékek listájában, ill. a végső vásárló a felhasználó és a termék nem kerül kereskedelmi üzembelyezésre. A kiterjesztett garancia érvényességének feltétele a rendszeres, a beszállító szakszervizében történő szervizátvizsgálat.
  3. A jótállási idő meghosszabbításra kerül a termék jótállási szervizben történő idejével, amennyiben erről feljegyzés történt az alábbi garancialevél reklamáció nyilvántartásában. A vásárló, jótállási szervíz jogát érvényesítheti, a csatolt „A” – típusú lista szakszerveinek egyikében. A „B” – típusú szakszervizek azon termékek jótállási javításait biztosítják, amelyek az adott üzletben lettek megvásárolva. A szakszervizek listája folyamatosan frissítve van a forgalmazóknál, ill. az importőr weboldalán: [www.strendpro.sk](http://www.strendpro.sk).
  4. A szervízközpont kötelessége biztosítani a jótállási javítást a törvényben meghatározott időtartamon belül. A törvényben meghatározott időtartam a szakszervizben történő jótállás igénybevételenek dátuma utáni napon kezdődik.
  5. Az ingyenes jótállási javítás nem vehető igénybe, amennyiben a meghibásodás nem a kezelési utasítás alapján történő, nem rendeltetés szerű használat miatt keletkezett, továbbá szakszerűtlen kezelés, mechanikai sérülés, a részek szokványos használatból kifolyó mechanikai elhasználódása, rossz kezelés, természeti katasztrófa, a termékbe nem jogosult beavatkozás, a nem megfelelő pótalkatrészek miatt történő meghibásodás, a helytelen üzemanyag használat, ill. a folyamatos teljesítmény felső határának meghaladása következtében történő, a gép nyilvánvaló túlterhelése esetén.
  6. A részek szokványos elhasználódása alatt az alábbi elhasználódásokat értjük: minden forgó és mozgó részzeit, vágórészeket és fedeleket, nyírócsavarokat, hajtószíjakat és ékszíjakat, lánchajtást, a kuplung és fék súrlódó felületeit, gumiabroncs-futófelületeit és a rutin karbantartási alkatrészeket, mint például: levegő, hidraulika és olajsűrők, gyertyák, olaj- és hűtőfolyadékaik.
  7. A kiterjesztett garancia nem terjeszkedik ki a gép azon részeire, amelyekre a konkrét gyártó rövidebb jótállást biztosít mint a beszállító magára a termékre, amelybe be vannak szerelve. Ebbe a kategóriába tartoznak: az akumulátorok, égők, és hasonlók.
  8. A termék tulajdonosának joga van jótállás igénybeviteléhez, amennyiben ezt igénybe veszi a jótállási idő utolsó napjáig.
  9. Reklamáció esetén a Polgári Törvénykönyv és a Fogyasztóvédelmi törvény vonatkozó rendelkezései alapján kell eljárni.
  10. A szervízvizsgálatok, melyek feltételei a kiterjesztett 5 éves garanciának, csak a beszállító felhatalmazott szakszervizben történhetnek, rendszeres intervallumokban és az egyes vizsgálatok közötti időszak nem haladhatja meg a 12 hónapot. Az első szervízvizsgálatnak a vásárlástól számítva, 12 hónapon belül kell történnie. Szolgáltató által végzett vizsgálatokat a szakszervizek a naptári év utolsó három, és első két hónapjában végzik el. Minden szervízátvizsgálatnak rögzítésre kell kerülnie az alábbi garancialevélben, feltüntetve a vizsgálat dátumát, ill. a vizsgáló központ aláírását és pecsétjét.
- A szervízvizsgálat alatt értjük, a gép ellenőrzéseit, az utántöltéseket és filterek cseréjét a gyártó ajánlásai alapján, az elhasználódott és sérült részek cseréit, amelyek hatással lehetnek más részek elhasználódására és sérülésére, és magának a gépnek a beállítására. A szervízvizsgálat művelete, ill. a felhasznált anyagok számlázásai az érvényes árlista alapján történnek.

A jótállás igénybevitelének esetén a reklamáló félnek kötelessége felmutatni a tiszta, hiánytalan gyártócímkevel ellátott gyártmányt, a vásárlást igazoló bizonylatot, ill. a garancialevelet. A meghosszabbított jótállás esetén a szervízvizsgálat nyilvántartását és az egyes vizsgálatok adózási dokumentumait. Amennyiben ebben a garancialevélben feltüntetett meghosszabbított jótállás feltételeinek bármelyike nincs teljesítve, a készítményre a 2 éves garancia vonatkozik.

#### Figyelmeztetés!

Abban az esetben, ha a felhatalmazott központ megítéli hogy a készítmény reklamációja jogosulatlan, a reklamáló fél viseli az összes költséget, ami a termék diagnosztizálása, manipulációja és szállítása végrehajtása során merültek fel.

Beszállító: Slovakia Trend Export-Import s.r.o., Michalovská 87/1414, Sobrance 073 01, SR. Telefón: (056) 652-3195 (6) (7)

Fax: (056) 652-2329, [www.strendpro.sk](http://www.strendpro.sk).

## Ciocan de foraj

### UTILIZAREA PENTRU CARE A FOST CONCEPUTĂ

Conceput pentru a da găuri în cărămidă, beton și piatră, precum și pentru găurirea în lemn, metal, ceramică și plastic. Suclele cu control electronic al vitezei și rotație stânga / dreapta sunt de asemenea corespunzătoare pentru înșurubare și filetare

### SPECIFICAȚII TEHNICE

#### 1

#### DESCRIEREA APARATULUI

#### 2

- 1 Comutator pornit / oprit cu control al viteză
- 2 Buton comutator de blocare
- 3 Roată pentru controlul vitezei maxime
- 4 Comutator pentru schimbarea direcției de rotație
- 5 Comutator pentru selectarea funcției de găurire
- 6 Mâner auxiliar
- 7 Comutator pentru selectarea vitezei mecanice

### SIGURANȚA

**AVERTISMENT!** Citiți toate instrucțiunile. Nerespectarea tuturor instrucțiunilor enumerate mai jos poate provoca șocuri electrice, incendii și / sau vătămări grave.

- Purtați antifoane când utilizați ciocane rotopercutoare (expunerea la zgomot poate cauza pierderea auzului)
  - Utilizați mânerele auxiliare livrate împreună cu scula (pierderea controlului poate provoca vătămări corporale)
  - Evitați deteriorarea care poate fi cauzată de șuruburi, cuie și alte elemente din piesa de prelucrat; eliminați-le înainte de a începe să lucrați
  - Țineți întotdeauna cablul departe de piesele în mișcare ale sculei
  - Când puneți scula deoparte, opriți motorul și asigurați-vă că toate piesele mobile se opresc
  - Utilizați cabluri prelungitoare complet desfăcute și sigure, cu o capacitate de 16 Amperi (UK 13A)
  - În cazul unei defecțiuni electrice sau mecanice, opriți imediat scula și decuplați fișa de la rețea
  - WORLD-PRO TOOLS poate asigura funcționarea perfectă a sculei numai atunci când se utilizează accesorii originale
  - Utilizați numai accesorii cu o viteză admisă care să corespundă cel puțin celei mai ridicate viteze de mers în gol a sculei
  - Această sculă nu trebuie utilizată de persoane cu vârsta sub 16 ani
  - Aveți grijă să nu dați găuri sau să conduceți scula în zone unde poate intra în contact cu firele electrice
  - În cazul în care cablul este deteriorat sau tăiat în timpul lucrului, nu atingeți cablul, ci deconectați imediat fișa de la rețea
  - Nu folosiți niciodată scule care au cablul deteriorat; înlocuiți-l cu ajutorul unei persoane calificate
  - Verificați întotdeauna dacă tensiunea de alimentare este aceeași cu tensiunea indicată pe plăcuța de identificare a sculei (se pot conecta și scule cu o putere de 230V sau 240V la o sursă de alimentare de 220V)
  - Dacă burghiul se blochează neașteptat (provocând o reacție bruscă, periculoasă), opriți imediat scula
  - Fiți conștienți de forțele care apar ca urmare a blocării (mai ales la găurirea metalelor); țineți întotdeauna scula ferm cu ambele mâini și luați o poziție sigură
  - Deconectați întotdeauna fișa de la sursa de alimentare înainte de a efectua orice ajustare sau de a schimba orice accesoriu
  - Când țineți scula
- păstrați fantele de ventilație neacoperite  
- nu aplicați prea mult presiune asupra sculei; lăsați scula să facă treaba pentru dvs.



Mașina dumneavoastră este prevăzută cu izolație dublă în conformitate cu EN60745; prin urmare, nu



este necesar un sistem de împământare.

## ÎNTREȚINEREA



Asigurați-vă că mașina nu este sub tensiune la efectuarea lucrărilor de întreținere a motorului. Curățați regulat carcasa aparatului cu o cârpă moale, de preferință după fiecare utilizare. Păstrați fanțele de ventilație fără praf și murdărie. Dacă murdăria nu se îndepărtează, utilizați o cârpă moale, umezită cu apă cu săpun. Nu utilizați niciodată solvenți, cum ar fi benzină, alcool, amoniac etc. Acești solvenți pot deteriora componentele din plastic.

Mașina nu necesită lubrifiere suplimentară

Dacă apare o eroare, de ex. după uzura unei piese, vă rugăm să contactați service-ul distribuitorului local.

## PROTEJAREA MEDIULUI

Pentru a preveni deteriorarea mașinii în timpul transportului, aceasta este livrată într-un ambalaj rezistent. Majoritatea materialelor de ambalare pot fi reciclate. Duceți aceste materiale în locațiile corespunzătoare de reciclare. Duceți mașinile nedorite la distribuitorul local. Aici vor fi eliminate într-un mod sigur din punctul de vedere al mediului.



Aparatele electrice eliminate sunt reciclabile și nu trebuie aruncate împreună cu deșeurile menajere! Vă rugăm să ne sprijiniți activ în conservarea resurselor și protejarea mediului înconjurător prin returnarea acestui aparat la centrele de colectare (dacă sunt disponibile).

## DECLARAȚIE DE CONFORMITATE

Declarăm pe proprie răspundere că acest produs este în conformitate cu următoarele standarde sau documente standardizate: EN60745-1: 2009 + A11: 2010; EN60745-2-1: 2010; EN55014-1: 2006 / + A1: 2009; EN55014-2: 1997 / + A1: 2001 / A2: 2008; EN61000-3-2: 2006 + A1: 2009 / + A2: 2009; EN61000-3-3: 2008; în conformitate cu reglementările 2006/42 / CEE, 2006/95 / CEE, 2004/108 / CEE.

ZGOMOTUL / VIBRAȚIA Măsurat în conformitate cu EN60745, nivelul presiunii acustice a acestui instrument este <88 dB (A) și nivelul de putere acustică este <99dB (A) (deviație standard: 3 dB) și vibrația este <7,33 m / s<sup>2</sup> (mâner principal).

## ( ENG ) English

Intended for hammer drilling in brick, concrete and stone as well as for drilling in wood, metal, ceramic and plastic. Tools with electronic speed control and left/ right rotation are also suitable for screwdriving and thread cutting

### TECHNICAL SPECIFICATIONS

1

### PRODUCT ELEMENTS

2

- 1 On/Off switch with speed control
- 2 Switch locking button
- 3 Wheel for maximum speed control
- 4 Switch for changing direction of rotation
- 5 Switch for selecting drilling function
- 6 Auxiliary handle
- 7 Switch for selecting mechanical speed

### SAFETY

**WARNING!** Read all instructions. Failure to follow all instructions listed below may result in electric shock, fire and/or serious injury.

- Wear ear protectors with hammer drills (exposure to noise can cause hearing loss)
- Use auxiliary handles supplied with the tool (loss of control can cause personal injury)
- Avoid damage that can be caused by screws, nails and other elements in your workpiece; remove them before you start working
- Always keep the cord away from moving parts of the tool
- When you put away the tool, switch off the motor and ensure that all moving parts have come to a complete standstill
- Use completely unrolled and safe extension cords with a capacity of 16 Amps (UK 13 Amps)
- In case of electrical or mechanical malfunction, immediately switch off the tool and disconnect the plug
- WORLD-PRO TOOLS can assure flawless functioning of the tool only when original accessories are used
- Use only accessories with an allowable speed matching at least the highest no-load speed of the tool
- This tool should not be used by people under the age of 16 years
- Be careful not to drill or drive into areas where electrical wires may be contacted
- If the cord is damaged or cut through while working, do not touch the cord, but immediately disconnect the plug
- Never use tool when cord is damaged; have it replaced by a qualified person
- Always check that the supply voltage is the same as the voltage indicated on the nameplate of the tool (tools with a rating of 230V or 240V can also be connected to a 220V supply)
- If the drill bit becomes unexpectedly jammed (causing a sudden, dangerous reaction), immediately switch off the tool
- Be aware of the forces that occur as a result of jamming (especially when drilling metals); always hold the tool firmly with both hands and take a secure stance
- Always disconnect plug from power source before making any adjustment or changing any accessory
- Holding the tool
- keep the ventilation slots uncovered
- do not apply too much pressure on the tool; let the tool do the work for you



Your machine is double insulated in accordance with EN60745; therefore no earthwire is required.

### MAINTENANCE



Make sure that the machine is not live when carrying out maintenance work on the motor. Regularly clean the machine housing with a soft cloth, preferably after each use. Keep the ventilation slots free from dust and dirt. If the dirt does not come off use a soft cloth moistened with soapy water. Never use solvents such as petrol, alcohol, ammonia water, etc. These solvents may damage the plastic parts.

The machine requires no additional lubrication.

If a fault occur, e.g. after wear of a part, please contact your local dealer's service.

## ENVIRONMENT PROTECTION

In order to prevent the machine from damage during transport, it is delivered in a sturdy packaging. Most of the packaging materials can be recycled. Take these materials to the appropriate recycling locations. Take your unwanted machines to your local dealer. Here they will be disposed of in an environmentally safe way.



Discarded electric appliances are recyclable and should not be discarded in the domestic waste! Please actively support us in conserving resources and protecting the environment by returning this appliance to the collection centres (if available).

## DECLARATION OF CONFORMITY

We declare under our sole responsibility that this product is in conformity with the following standards or standardized documents: EN60745-1:2009+A11:2010; EN60745-2-1:2010; EN55014-1:2006/+A1:2009; EN55014

-2:1997/+A1:2001/A2:2008; EN61000-3-2:2006+A1:2009/+A2:2009; EN61000-3-3:2008; in accordance with the regulations 2006/42/EEC, 2006/95/EEC, 2004/108/EEC.

NOISE/VIBRATION Measured in accordance with EN60745 the sound pressure level of this tool is <88 dB(A) and the sound power level is <99dB(A) (standard deviation: 3 dB), and the vibration is <7,33 m/s<sup>2</sup> (main handle).

**DE** **Deutsch**

## Schlagbohrmaschine

### EINLEITUNG

Das Werkzeug ist bestimmt zum Schlagbohren in Ziegel, Beton und Gestein, sowie zum Bohren in Holz, Metall,

Keramik und Kunststoff; Werkzeuge mit elektronischer Drehzahlregulierung und Rechts-/ Linkslauf sind auch geeignet zum Schrauben und Gewindeschneiden

### TECHNISCHE DATEN

**1**

#### WERKZEUG-ELEMENTE

**2**

- 1 Schalter zum Ein-Aus-Schalten und zur Drehzahlregulierung
- 2 Knopf zum Feststellen des Schalters
- 3 Rad zur Maximalgeschwindigkeits-Kontrolle
- 4 Schalter zum Umschalten der Drehrichtung
- 5 Schalter zum Wählen der Bohr-Position
- 6 Seitengriff
- 7 Gangwahlschalter

### SICHERHEIT

**ACHTUNG!** Sämtliche Anweisungen sind zu lesen. Fehler bei der Einhaltung der nachstehend aufgeführten Anweisungen können elektrischen Schlag, Brand und/oder schwere Verletzungen verursachen.

- Gehörschutz tragen beim Gebrauch von Schlagbohrmaschinen (Aussetzung dem Geräusch kann zu Hörverlust führen)
- Mit dem Werkzeug gelieferte Seitengriffe benutzen (Verlust der Kontrolle kann zu Verletzungen führen)
- Vermeiden Sie Beschädigungen durch Schrauben, Nägel und ähnliches an Ihrem Werkstück; entfernen Sie diese vor Arbeitsbeginn
- Halten Sie das Kabel immer von den rotierenden Teilen Ihres Werkzeuges fern
- Sobald Sie sich von Ihrem Werkzeug entfernen, sollte dieses ausgeschaltet werden und die sich bewegenden Teile vollkommen zum Stillstand gekommen sein
- Bei Benutzung von Verlängerungskabeln ist darauf zu achten, daß das Kabel völlig abgerollt ist und eine Kapazität von 16 A hat

- Im Falle von atypischem Verhalten oder Fremdgeräuschen schalten Sie das Werkzeug sofort ab und ziehen Sie den Stecker
  - Kann nur dann die einwandfreie Funktion des Werkzeuges zusichern, wenn Original-Zubehör verwendet wird
  - Nur Zubehör verwenden, dessen zulässige Drehzahl mindestens so hoch ist wie die höchste Leerlaufdrehzahl des Werkzeuges
  - Der Benutzer dieses Werkzeuges sollte älter als 16 Jahre sein
  - Vermeiden Sie beim Bohren die Berührung mit elektrischen Leitungen
  - Wird bei der Arbeit das Kabel beschädigt oder durchtrennt, Kabel nicht berühren, sondern sofort den Netzstecker ziehen
  - Werkzeug nicht weiter verwenden, wenn das Kabel beschädigt ist; lassen Sie dieses von einem anerkannten Elektrofachmann ersetzen
  - Stets nachprüfen, daß die Netzspannung mit der auf dem Typenschild des Werkzeuges angegebenen Spannung übereinstimmt (mit 230V oder 240V beschriftete Werkzeuge können auch an 220V betrieben werden)
  - Im Falle des unerwarteten Blockierens des Bohrers (mit einer ruckartigen gefährlichen Reaktion), das Werkzeug sofort abschalten
  - Halten und Führen des Werkzeuges
- halten Sie die Lüftungsschlitze offen  
 - nicht zuviel Druck auf das Werkzeug ausüben; lassen Sie das Werkzeug für Sie arbeiten



Die Maschine ist nach EN60745 doppelisoliert; daher ist Erdung nicht erforderlich.

## WARTUNG



Trennen Sie die Maschine vom Netz, wenn Sie am Mechanismus Wartungsarbeiten ausführen müssen. Die Maschinen von sind entworfen, um während einer langen Zeit problemlos und mit minimaler Wartung zu funktionieren. Sie verlängern die Lebensdauer, indem Sie die Maschine regelmäßig reinigen und fachgerecht behandeln.

Reinigen Sie das Maschinengehäuse regelmäßig mit einem weichen Tuch, vorzugsweise nach jedem Einsatz. Halten Sie die Lüfterschlitze frei von Staub und Schmutz. Entfernen Sie hartnäckigen Schmutz mit einem weichen Tuch, angefeuchtet mit Seifenwasser. Verwenden Sie keine Lösungsmittel wie Benzin, Alkohol, Ammonia, usw. Derartige Stoffe beschädigen die Kunststoffteile.

Die Maschine braucht keine zusätzliche Schmierung.

Wenden Sie sich in Störungsfällen, z.B. durch Verschleiß eines Teils, an Ihren örtlichen Vertragshändler.

## HINWEISE ZUM UMWELTSCHUTZ

Um Transportschäden zu verhindern, wird die Maschine in einer soliden Verpackung geliefert. Die Verpackung besteht weitgehend aus verwertbarem Material. Benutzen Sie also die Möglichkeit zum Recyclen der Verpackung. Bringen Sie bei Ersatz die alten Maschinen zu Ihren örtlichen WORLD-PRO TOOLS Vertragshändler. Er wird sich um eine umweltfreundliche Verarbeitung ihrer alten Maschine bemühen.



Alt-Elektrogeräte sind Wertstoffe, sie gehören daher nicht in den Hausmüll!

Wir möchten Sie daher bitten, uns mit Ihrem aktiven Beitrag beider Ressourcenschonung und beim Umweltschutz zu unterstützen und dieses Gerät bei den-falls vorhandeneingerichteten Rücknahmestellen abzugeben.

## KONFORMITÄTSERKLÄRUNG

Wir erklären in alleiniger Verantwortung, daß dieses Produkt mit den folgenden Normen oder normativen Dokumenten übereinstimmt: EN60745-1:2009+A11:2010;EN60745-2-1:2010;EN55014-1:2006/+A1:2009; EN55014-2:1997/+A1:2001/A2:2008; EN61000-3-2:2006+A1:2009/+A2:2009; EN61000-3-3:2008; gemäß den Bestimmungen der Richtlinien 2006/42/EG, 2006/95/EG, 2004/108/EGC.

GERÄUSCH/VIBRATION Gemessen gemäß EN 60745 beträgt der Schalldruckpegel dieses Gerätes <88 dB(A) und der Schalleistungspegel <99 dB(A) (Standard- abweichung: 3 dB), und die Vibration<7,33 m/s<sup>2</sup> (Hand-Arm Methode).

**RU** **Русский**

**Дрель ударная**

## НАЗНАЧЕНИЕ

Дрель ударная предназначена для сверления отверстий в различных материалах, а также – завинчивания и вывинчивания винтов и шурупов при сборочных работах.

## ТЕХНИЧЕСКИЕ ХАРАКТЕРИСТИКИ

1

### УСТРОЙСТВО

2

1. Выключатель
2. Кнопка блокировки выключателя (для продолжительного включения)
3. Регулятор максимальной скорости
4. Переключатель направления вращения
5. Переключатель режимов “Сверление/Сверление с ударом”
6. Боковая рукоятка
7. Переключатель скорости

## ТЕХНИКА БЕЗОПАСНОСТИ

Во избежание возгорания, удара электрическим током и травм электроинструмент следует эксплуатировать в соответствии с требованиями данной инструкции. Прочитайте также отдельно приложенную инструкцию по технике безопасности.

### Перед работой убедитесь, что:

- напряжение электродвигателя инструмента соответствует сетевому напряжению
- розетка, удлинитель, кабель электропитания и их вилки исправны, нет повреждений электроизоляции, обеспечен должный контакт между электропроводящими частями
- диаметр сверла соответствует требованиям патрона электродрели; недопустимо использование переходников для установки сверла
- установлена дополнительная рукоятка
- обрабатываемый объект надежно зафиксирован
- в зоне сверления нет электропроводки, труб или коммуникаций

### В процессе работы:

- недопустима работа в условиях повышенной влажности (дождь, туман, пар, снегопад и т.п.)
- при перемещении электроинструмента вдоль тела отключайте его от электропитания
- недопустимо нахождение шнура питания вблизи от подвижных частей электроинструмента
- не рекомендуется использовать чрезмерно длинные удлинители; при использовании удлинителя на катушке он должен быть полностью размотан
- не закрывайте вентиляционные отверстия электроинструмента и не допускайте их засорения
- во время перерыва в работе отключайте дрель от источника электропитания
- используйте защитные очки, также рекомендуется использовать фартук, нескользящие перчатки и нескользящую обувь
- перед прекращением работы дайте инструменту поработать 1-3 минуты на холостом ходу для охлаждения электродвигателя
- после выключения электроинструмента сверло останавливается и остывает не сразу, не касайтесь сверла до его полной остановки и достаточного охлаждения. Следует немедленно выключить инструмент при:
  - заклинивании сверла
  - неисправности кабеля, вилки или розетки
  - поломке выключателя
  - чрезмерном искрении щеток и кольцевидном огне на поверхности коллектора.



Инструмент имеет двойную изоляцию и не требует заземления.

## ТЕХНИЧЕСКОЕ ОБСЛУЖИВАНИЕ И УХОД



Перед техническим обслуживанием отключайте инструмент от аккумулятора!

- Каждый раз по окончании работы рекомендуется очищать корпус инструмента и вентиляционные отверстия от грязи и пыли мягкой тканью или салфеткой. Недопустимо использовать для устранения загрязнений растворители: бензин, спирт, аммиачные растворы и т.п. Применение растворителей может привести к повреждению корпуса инструмента.
- Инструмент не требует дополнительной смазки.
- В случае неисправностей обратитесь в Службу сервиса.

## УКАЗАНИЯ ПО ЗАЩИТЕ ОКРУЖАЮЩЕЙ СРЕДЫ

Старые электроприборы подлежат вторичной переработке и поэ тому не могут быть утилизированы с бытовыми отходами! Поэтому мы хотели бы попросить Вас активно поддержать нас в деле эконо мии ресурсов и защиты окружающей среды и сдать этот прибор в приемный пункт утилизации (если таковой имеется).



## ЗАЯВЛЕНИЕ О СООТВЕТВИИ

Мы с полной ответственностью заявляем, что настоящее изделие соответствует следующим стандартам и нормативным документам: EN60745-1:2009; EN60745-1:2009+A11:2010; EN60745-2-1:2010; EN55014-1:2006/+A1:2009; EN55014-2:1997/+A1:2001/A2:2008; EN61000-3-2:2006+A1:2009/+A2:2009; EN61000-3-3:2008; - согласно правилам: 2006/42/ЕЕС, 2006/95/ЕЕС, 2004/108/ЕЕС.

ШУМ И ВИБРАЦИЯ По результатам измерений в соот ветствии с EN60745 уровень звукового давления дан ного устройства составляет <88 дБ(А), уровень шум составляет <99 дБ(А), вибрация равна <7,33 м/с<sup>2</sup>.

## Español

### Martillo perforador

#### INTRODUCCIÓN

La herramienta ha sido proyectada para taladrar con percusión en ladrillo, hormigón y piedra, así como para taladrar sin percudir en madera, metal, cerámica y material sintético; las herramientas con regulación electrónica de la velocidad y de giro a derechas e izquierdas son también adecuadas para atornillar y tallar roscas

#### CARACTERÍSTICAS TÉCNICAS

1

#### ELEMENTOS DE LA HERRAMIENTA

2

- 1 Interruptor para encendido/apagado y regulación de la velocidad
- 2 Botón para bloquear el interruptor
- 3 Rueda para regular la velocidad máxima
- 4 Conmutador para invertir la dirección de giro
- 5 Conmutador para seleccionar la función de taladrado
- 6 Puño auxiliar
- 7 Conmutador para seleccionar la velocidad mecánica


#### SEGURIDAD

¡ATENCIÓN! Lea íntegramente estas instrucciones. En caso de no atenerse a las instrucciones de seguridad siguientes, ello puede dar lugar a una descarga eléctrica, incendio o lesión seria. El término "herramienta eléctrica" empleado en las siguientes instrucciones se refiere a su aparato eléctrico portátil, ya sea con cable de red.

- Use protectores auditivos con martillos perforadores (la exposición al ruido puede causar lesiones auditivas)
- Use los puños auxiliares suministrados con la herramienta (la pérdida del control puede causar daños)
- Leer y conservar este manual
- Evite los daños que puedan causar los tornillos, clavos y otros objetos sobre la pieza de trabajo; quítelos antes de empezar el trabajo
- Cuide de que el cable eléctrico está alejado de las partes móviles de su herramienta
- Ponga atención al guardar su herramienta de que el motor esté pagado y las partes móviles esten parados
- Utilice cables de extensión seguros y completamente desenrollados con una capacidad de 16 amperios
- En caso de interferencias eléctricas o mecánicas se deben parar inmediatamente la herramienta y sacar el enchufe del contacto
- WORLDPRO-TOOLS únicamente puede garantizar un funcionamiento correcto de la herramienta al emplear accesorios originales
- Utilice únicamente accesorios cuyos revoluciones admisibles sean como mínimo iguales a las revoluciones en vacío máximas de la herramienta
- Es recomendable que esta herramienta no se maneje por personas menores de la edad de 16 años
- Tenga cuidado con no taladrar o atornillar en areas donde hayan cables eléctricos
- Si llega a dañarse o cortarse el cable eléctrico durante el trabajo, no tocar el cable, sino extraer

inmediatamente el enchufe de la red

- No utilizar la herramienta cuando el cable esté dañado; hágalo cambiar por una persona cualificada
- Compruebe siempre que la tensión de alimentación es la misma que la indicada en la placa de características de la herramienta (las herramientas de 230V o 240V pueden conectarse también a 220V)
- Si la broca se bloquea inesperadamente (causando una brusca y peligrosa reacción), desconectar la herramienta inmediatamente
- Sujeción y manejo de la herramienta
  - mantenga libres las ranuras de ventilación
  - no ejerza demasiada presión en la herramienta; deje que la herramienta haga su trabajo

 La máquina posee doble aislamiento de acuerdo con la norma EN60745. No es necesario un cable de conexión a masa.

## MANTENIMIENTO

Asegúrese de que la máquina no está conectada cuando vaya a realizar tareas de mantenimiento en el motor.

Las máquinas han sido diseñadas para poder funcionar durante un largo período de tiempo con un mínimo de mantenimiento. La máquina funcionará de manera satisfactoria y continuada, siempre que la cuide adecuadamente y la limpie con regularidad.

Mantenga limpias las ranuras de ventilación de la máquina para evitar que se caliente el motor. Limpie regularmente la cubierta de la máquina con un paño suave, preferiblemente después de cada uso. Mantenga las ranuras de ventilación limpias. Si no sale la suciedad, utilice un paño suave humedecido con agua y jabón. No utilice nunca disolventes como petróleo, alcohol, amoníaco, etc. Estos disolventes pueden dañar las partes de plástico.

La máquina no requiere lubricación adicional.

Si se produce algún fallo, por ejemplo, por desgaste de alguna pieza, póngase en contacto con el distribuidor de su zona.

## ADVERTENCIA PARA LA PROTECCIÓN DEL MEDIO AMBIENTE

Para que la máquina no sufra daños durante su transporte, viene guardada en un fuerte embalaje. Casi todos los materiales del embalaje son reciclables. Lleve estos materiales a un centro de reciclado adecuado. Cuando ya no quiera su máquina, llévesela al distribuidor de su zona. Allí la reciclarán sin dañar el medio ambiente.



¡Los aparatos eléctricos desechables son materiales que no son parte de la basura doméstica! Por ello pedimos para que nos ayude a contribuir activamente en el ahorro de recursos y en la protección del medio ambiente entregando este aparato en los puntos de recogida existentes.

## DECLARACIÓN DE CONFORMIDAD

Declaramos bajo nuestra sola responsabilidad que este producto está en conformidad con las normas o documentos normalizados siguientes: EN60745-1:2009; EN60745-1:2009+A11:2010; EN60745-2-1:2010; EN55014-1:2006/+A1:2009; EN55014-2:1997/+A1:2001/A2:2008; EN61000-3-2:2006+A1:2009/+A2:2009; EN61000-3-3:2008; de acuerdo con las regulaciones 2006/42/CEE, 2006/95/CEE, 2004/108/CEE.

RUIDOS/VIBRACIONES Medido según EN60745 el nivel de la presión acústica de esta herramienta se eleva a <88 dB(A) y el nivel de la potencia acústica <99 dB(A) (desviación estándar: 3 dB), y la vibración a <7,33 m/s<sup>2</sup> (método brazo-mano).

PT

## Português

### Berbequim de percussão

## INTRODUÇÃO

A ferramenta é determinada para furar com percussão em tijolos, betão e pedras assim como para furar em madeira, metal, cerâmica e plástico; ferramentas com regulação electrónica da velocidade e marcha a direita/esquerda também são apropriadas para aparafusar e cortar roscas

## CARACTERÍSTICAS TÉCNICAS

1

## ELEMENTOS DA FERRAMENTA

## 2

- 1 Interruptor para ligar/desligar e regulação da velocidade
- 2 Botão de fixação do interruptor
- 3 Roda para controle da velocidade máxima
- 4 Comutador para inverter o sentido da rotação
- 5 Comutador para seleccionar a função de perfuração
- 6 Punho lateral
- 7 Comutador para seleccionar a velocidade mecânica

### SEGURANÇA

ATENÇÃO! Leia todas as instruções. O desrespeito das instruções a seguir podem causar choque eléctrico, incêndio e/ou graves lesões. O termo "ferramenta eléctrica" utilizado a seguir refere-se a ferramentas eléctricas com conexão a rede (com cabo).

- Use protectores auditivos com berbequims de percussão (a exposição ao ruído pode causar danos auditivos)
  - Use os punhos laterais fornecidos com a ferramenta (a perda do controle, pode causar danos pessoais)
  - Evite danificar a ferramenta em superfícies com pregos ou parafusos; remova-os antes de começar a trabalhar
  - Mantenha sempre o fio fora do alcance das peças rotativas da ferramenta
  - Quando guardar a ferramenta, deverá certificar-se que o motor está devidamente parado assim como todas as peças rotativas
  - Utilize extensões completamente desenroladas e seguras, com uma capacidade de 16 Amps
  - Em caso de anomalias eléctricas ou mecânicas, desligue imediatamente a ferramenta e desligue a ficha da tomada
  - Só pode garantir um funcionamento perfeito da ferramenta, quando utilizada com os acessórios originais
  - Utilize apenas acessórios com um número de rotação admissível no mínimo tão alto como o mais alto número de rotação em vazio da ferramenta
  - Não deverá esta ferramenta ser manuseada por pessoas com idade inferior a 16 anos
  - Tenha atenção para não furar ou aparafusar em áreas onde possa haver fios eléctricos
  - Caso o fio for danificado ou cortado durante o trabalho, não toque no fio, mas tire imediatamente a ficha da tomada
  - Não utilizar ferramenta caso o fi o esteja danificado; mandando-o substituir por pessoal qualificado
  - Certifique-se sempre de que a tensão de alimentação está de acordo com a tensão indicada na placa de identificação da ferramenta (ferramentas com a indicação de 230V ou 240V também podem ser ligadas a uma fonte de 220V)
  - Se a broca bloquear repentinamente (provocando uma reacção brusca e perigosa), desligue imediatamente a ferramenta
  - Segurar e guiar a ferramenta
- mantenha as ranhuras de respiração destapadas  
- não exerça demasiada pressão na ferramenta; deixe a ferramenta trabalhar espontaneamente



A sua máquina é duplamente isolada de acordo com a norma EN60745; assim sendo, não é necessária a ligação à massa.

### MANUTENÇÃO



Certifique-se que a máquina não está sob tensão sempre que levar a cabo os trabalhos de manutenção no motor.

As máquinas foram concebidas para operar durante um período de tempo prolongado com um mínimo de manutenção. A continuidade do funcionamento satisfatório da máquina depende da adequada manutenção da máquina e da sua limpeza regular.

Limpe regularmente a carcaça da máquina com um pano suave, de preferência após cada utilização. Mantenha as aberturas de ventilação sempre livres de poeiras e sujidade.

No caso da sujidade custar a sair, use um pano suave humedecido em água de sabão. Nunca utilize solventes como por exemplo gasolina, álcool, amoníaco, etc. Estes solventes poderão danificar as partes plásticas da máquina.

A máquina não requer qualquer lubrificação adicional.

No caso de se detectar um defeito, como por exemplo desgaste excessivo e rápido de uma peça, contacte por favor o seu distribuidor local.

### INDICAÇÕES PARA A PROTECÇÃO DO MEIO AMBIENTE

De modo a evitar que a máquina possa sofrer danos durante o transporte, esta é fornecida numa resistente e



robusta embalagem. A grande maioria dos materiais de empacotamento poderá ser reciclada. Leve estes materiais para os locais de reciclagem apropriados. Entregue as máquinas usadas que já não quer ao seu distribuidor local. Aqui as máquinas irão ser destruídas e abandonadas de uma forma ambientalmente segura.



Aparelhos eléctricos antigos são materiais que não pertencem ao lixo doméstico! Por isso pedimos para que nos apoie, contribuindo activamente na poupança de recursos e na protecção do ambiente ao entregar este aparelho nos pontos de recolha, caso existam.

## DECLARAÇÃO DE CONFIRMIDADE

Declaramos sob nossa exclusiva responsabilidade que este producto cumpre as seguintes normas ou documentos normativos: EN60745-1:2009; EN60745-1:2009+A11:2010; EN60745-2-1:2010; EN55014-1:2006/+A1:2009; EN55014-2:1997/+A1:2001/A2:2008; EN61000-3-2:2006+A1:2009/+A2:2009; EN61000-3-3:2008; conforme as disposições das directivas 2006/42/CEE, 2006/95/CEE, 2004/108/CEE.

RUIDO/VIBRAÇÕES Medido segundo EN 60 745 o nível de pressão acústica desta ferramenta é <88 dB(A) e o nível de potência acústica <99 (espaço de erro: 3 dB), e a vibração <7,33 m/s<sup>2</sup> (método braço-mão).

FR

# Français

## Perceuse à percussion

### INTRODUCTION

L'outil est conçu pour les travaux de perçage en frappe dans la brique, le béton et dans la pierre naturelle ainsi que le perçage dans le bois, le métal, la céramique et les matières plastiques; les outils avec réglage électronique de la vitesse et rotation à droite/à gauche sont également appropriés pour le vissage et le filetage

### SPECIFICATIONS TECHNIQUES

1

#### ELEMENTS DE L'OUTIL

2

- 1 Interrupteur pour mise en marche/arrêt et réglage de la vitesse
- 2 Bouton de blocage de l'interrupteur
- 3 Molette de réglage de la vitesse maximum
- 4 Commutateur pour inverser le sens de rotation
- 5 Commutateur pour sélectionner la fonction de perçage
- 6 Poignée auxiliaire
- 7 Commutateur pour sélectionner la vitesse mécanique

### SECURITE

ATTENTION! Lisez toutes les instructions. Le nonrespect des instructions indiquées ci-après peut entraîner une électrique, un incendie et/ou de graves blessures.

- Munissez-vous de casques anti-bruit en utilisant des perceuses à percussion (l'exposition au bruit peut entraîner la perte d'audition)
- Utilisez les poignées auxiliaires livrées avec l'outil (la perte de contrôle peut entraîner des blessures)
- Faites attention aux vis, clous ou autres éléments qui pourraient se trouver dans la pièce à travailler et qui risqueraient d'endommager très fortement votre outil; d'abord les enlever puis travailler
- Gardez toujours le câble éloigné des parties mobiles de votre outil
- Lorsque vous rangez votre outil, le moteur doit être coupé et les pièces mobiles complètement arrêtées
- Utilisez un câble de prolongement complètement déroulé et de bonne qualité d'une capacité de 16 A
- En cas d'anomalie électrique ou mécanique, coupez immédiatement l'outil et débranchez la prise
- WORLDPRO-TOOLS ne peut se porter garant du bon fonctionnement de cet outil que s'il a été utilisé avec les accessoires d'origine
- La vitesse admissible des accessoires utilisées doit être au moins aussi élevée que la vitesse à vide maximale de l'outil
- Cet outil ne doit pas être utilisé par des personnes en dessous de 16 ans

- Veillez à ne pas percer ni visser dans des endroits où vous risqueriez de toucher des fils électriques
- Si le câble est endommagé ou rompu pendant le travail, ne pas y toucher, mais immédiatement débranchez la prise
- N'utilisez jamais d'outil avec un câble endommagé; faites le remplacer par un technicien qualifié
- Toujours contrôlez si la tension secteur correspond à la tension indiquée sur la plaque signalétique de l'outil (les outils conçus pour une tension de 230V ou 240V peuvent également être branchés sur 220V)
- En cas de blocage de la mèche (générant une contre réaction violente et dangereuse), éteignez immédiatement l'outil
- Assurez-vous des forces en jeu consécutives au blocage (spécialement durant le perçage des métaux); maintenir l'outil fermement avec les deux mains et adoptez une position de travail stable et sûre
- Toujours débranchez l'outil avant tout réglage ou changement d'accessoire
- Prise en mains et guidage de l'outil
  - tenez les aérations dégagées
  - ne pas appuyez trop fortement sur l'outil; laissez l'outil travailler pour vous



La machine est doublement isolée conformément à la norme EN60745; une prise de terre n'est donc pas nécessaire.

## ENTRETIEN



Assurez-vous que la machine n'est pas sous tension si vous allez procéder à des travaux d'entretien dans son système mécanique.

Nettoyez régulièrement le carter au moyen d'un chiffon doux, de préférence après de chaque utilisation. Veillez à ce que les fentes d'aération soient indemnes de poussière et de saletés.

En présence de saleté tenace, employez un chiffon doux humecté d'eau savonneuse. Proscrivez l'emploi de solvants comme l'essence, l'alcool, l'ammoniaque etc. car ces substances attaquent les pièces en plastique. Cette machine ne nécessite pas de graissage supplémentaire.

En cas de panne survenue par exemple à la suite de l'usure d'une pièce, contactez votre distributeur local.

## INFORMATIONS SUR LA PROTECTION DE L'ENVIRONNEMENT

Pour éviter les dommages liés au transport, la machine est livrée dans un emballage robuste. L'emballage est autant que possible constitué de matériel recyclable. Veuillez par conséquent destiner cet emballage au recyclage.

Si vous allez changer de machines, apportez les machines usagées à votre distributeur local qui se chargera de les traiter de la manière la plus écologique possible.



Tout appareil électrique usé est une matière recyclable et ne fait pas partie des ordures ménagères! Nous vous demandons de bien vouloir nous aider en contribuant activement au management des ressources et à la protection de l'environnement en déposant cet appareil dans sites de collecte (si existants).

## DÉCLARATION DE CONFORMITÉ

Nous déclarons sous notre propre responsabilité que ce produit est en conformité avec les normes ou documents normalisés suivants: EN60745-1:2009; EN60745-1:2009+A11:2010; EN60745-2-1:2010; EN55014-1:2006/+A1:2009; EN55014-2:1997/+A1:2001/A2:2008; EN61000-3-2:2006+A1:2009/+A2:2009; EN61000-3-3:2008; conforme aux réglementations 2006/42/CEE, 2006/95/CEE, 2004/108/CEE.

BRUIT/VIBRATION Mesuré selon EN 60 745 le niveau de la pression sonore de cet outil est <88 dB(A) et le niveau de la puissance sonore <99 dB(A) (déviations standard: 3 dB), et la vibration <7,33 m/s<sup>2</sup> (méthode main-bras).

 **Polski**

**Wiertarka udarowa**

## WSTĘP

Wiertarka przeznaczona jest do wiercenia udarowego w cegle, betonie, kamieniu oraz do wiercenia w drewnie, metalu, materiałach ceramicznych i tworzywach sztucznych; elektronicznie regulacje prędkości wiertarki z prawym i lewym biegiem doskonale sprawdzają się również jako wkrętarki oraz gwinciaraki

## PARAMETRY TECHNICZNE

1

## CZĘŚCI SKŁADOWE NARZĘDZIA

2

- 1 Przycisk włącznik/wyłącznik i regulator prędkości
- 2 Przycisk blokady włącznika
- 3 Pokrętko do kontrola maksymalnej prędkości obrotowej
- 4 Przełącznik zmiany kierunku obrotów
- 5 Przełącznik wyboru rodzaju wiercenia
- 6 Uchwyt pomocniczy
- 7 Przełącznik wyboru prędkości mechaniczne

## WSKAZÓWKI BEZPIECZENSTWA

UWAGA! Należy przeczytać wszystkie wskazówki. Błędy w przestrzeganiu następujących przepisów mogą powodować porażenie prądem, pożar i/lub ciężkie obrażenia ciała.

- Używać nauszników ochronnych podczas wiertarki udarowej (hałas może spowodować uszkodzenie słuchu)
- Używać uchwyt pomocniczy dostarczonej z narzędziem (utrata kontroli nad narzędziem może spowodować wypadek)
- Uwaga na tkwiące gwoździe, śruby i inne twarde przedmioty; przed przystąpieniem do obróbki powinny być usunięte z obrabianego przedmiotu; usunąć je przed rozpoczęciem pracy
- Kabel zasilający powinien się stale znajdować w bezpiecznej odległości od wirującej części elektronarzędzia
- Przed pozostawieniem elektronarzędzia należy odłączyć zasilanie elektryczne i odczekać do całkowitego zatrzymania się wrzeciona
- Należy stosować przedłużacze w całości rozwinięte i zabezpieczone, o dopuszczalnym natężeniu prądu równym 16 A
- W przypadku stwierdzenia nietypowego zachowania się elektronarzędzia lub wydawania obcych odgłosów natychmiast wyłączyć zasilanie i wyjąć wtyk z gniazda sieciowego
- WORLDPRO-TOOLS może zagwarantować bezawaryjne działanie narzędzia tylko przy korzystaniu z oryginalnego wyposażenia dodatkowego
- Używać tylko akcesoriów, których dopuszczalna prędkość obrotowa jest co najmniej tak wysoka jak najwyższa prędkość obrotowa urządzenia na biegu bez obciążenia
- Elektronarzędzie nie powinno być obsługiwane przez osoby w wieku poniżej lat 16
- Przed przystąpieniem do wiercenia czy wkręcania należy się upewnić, czy pod powierzchnią obrabianego przedmiotu nie znajdują się przedwoły elektryczne



Urządzenie jest podwójnie izolowane zgodnie z normą EN 60745; dlatego też nie jest konieczne jego uziemienie.

## KONSERWACJA



Przed rozpoczęciem prac konserwacyjnych silnik należy upewnić się, że urządzenie nie znajduje się pod prądem.

Urządzenia zostały zaprojektowane do działania przez dłuższy okres czasu przy minimalnym nakładzie pracy związanym z konserwacją. Zadowalające działanie zależy od odpowiedniego dbania o urządzenie oraz regularnego czyszczenia.

Należy regularnie czyścić obudowę urządzenia miękką szmatką, najlepiej po każdym użyciu. Należy dopilnować, aby otwory wentylacyjne nie były zatkane przez pył i brud. W przypadku, gdy brud nie daje się usunąć, należy użyć miękkiej szmatki zwilżonej wodą z mydłem. Nie wolno używać rozpuszczalników takich jak benzyna, alkohol, woda z amoniakiem itd. Rozpuszczalniki te mogą uszkodzić części wykonane z plastiku. Urządzenie nie wymaga dodatkowego smarowania.

W przypadku pojawienia się usterki, np. zużycia części, należy skontaktować się z najbliższym sprzedawcą.

## INFORMACJA DOTYCZĄCA OCHRONY ŚRODOWISKA

W celu zabezpieczenia urządzenia przed uszkodzeniami w czasie transportu, jest ono dostarczane w odpowiednio mocnym opakowaniu. Większość materiałów można poddać ponownej utylizacji. Należy umieścić materiały w odpowiednich dla ich właściwości pojemnikach utylizacyjnych. Nieużywany już sprzęt można odnieść do miejscowego sprzedawcy. Zostanie on odpowiednio zutylizowany w sposób bezpieczny dla środowiska.



Zużyte urządzenia elektryczne są surowcami wtórnymi – nie wolno wyrzucać ich do pojemników na odpady domowe, ponieważ mogą zawierać substancje niebezpieczne dla zdrowia ludzkiego i środowiska! Prosimy o aktywną pomoc w oszczędnym gospodarowaniu zasobami naturalnymi i

ochronie środowiska naturalnego przez przekazanie zużytego urządzenia do punktu składowania surowców wtórnych - zużytych urządzeń elektrycznych.

## OŚWIADCZENIE ZGODNOŚCI

Vi erklærer under almindeligt ansvar, at dette product er i overensstemmelse med følgende normer eller normative dokumenter: EN60745-1:2009; EN60745-1:2009+A11:2010;EN60745-2-1:2010;EN55014-1:2006/+A1:2009; EN55014-2:1997/+A1:2001/A2:2008; EN61000-3-2:2006+A1:2009/+A2:2009; EN61000-3-3:2008; i henhold til bestemmelserne i direktiverne 2006/42/EØF, 2006/95/EØF, 2004/108/EØF. STØJ/VIBRATION Måles efter EN 60745 er lydtrykniveau af dette værktøj <88 dB(A) og lydeffektniveau <99 dB(A) (standard deviation: 3 dB), og vibrationsniveauet <7,33 m/s<sup>2</sup> (hånd-arm metoden).

## **Türkçe**

### Darbeli matkap

#### GİRİŞ

Bu alet, tuğla, beton ve taş malzemede darbeli delme ile tahta, metal, seramik ve plastik malzemede delme işleri için geliştirilmiştir; elektronik hız kontrolü ve sağ/sol dönüşlü aletler vidalama ve dış açma işlerine de uygundur

#### TEKNİK VERİLER

1

#### ALETİN KISIMLARI

2

- 1 Açma/kapama ve hız kontrol anahtarı
- 2 Anahtar kilitleme düğmesi
- 3 Maksimum hızı ayar düğmesi
- 4 Dönüş yönü değiştirme anahtarı
- 5 Delme fonksiyonu seçme anahtarı
- 6 Yardımcı kulp
- 7 Mekanik hızı seçme anahtarı

#### GÜVENLİK

**DİKKAT!** Bu talimatın bütün hükümlerini okuyun. Aşağıdaki talimat hükümlerine uyarken hata yapılacak olursa, elektrik çarpmaları, yangın ve/veya ağır yaralanmalara neden olunabilir.

- Darbeli matkabı kullanırken kulak işitme koruyucusu kullanınız (gürültü işitme duyunuza zarar verebilir)
- Makinayı kullanırken ilave tutamayı kullanınız (kontrolü kayberderseniz yaralanma olayı olabilir)
- İş parçasının vida, çivi ve benzeri malzeme tarafından hasar görmemesi için dikkatli olun; çalışmaya başlamadan önce bunları çıkartın
- Kabloyu daima aletinizin dönen parçalarından uzak tutun
- Aletinizi bırakıp gitmeden önce mutlaka kapatın ve döner parçaların tam olarak durmasını bekleyin
- Tamamen kusursuz ve güvenli 16 Amp uzatma kabloları kullanın
- Alet normal çalışmıyorsa veya değişik gürültüler geliyorsa, aleti hemen kapatın ve fi şii prizden çekin
- Sadece orjinal aksesuarlar kullanıldığında aletin düzgün çalışmasını garanti eder
- Bu aletle kullanacağınız aksesuar edilen devir sayısı en azından aletin boştaki en yüksek devir sayısı kadar olmalıdır
- Bu aleti 16 yaşından küçükler kullanamaz
- Delme veya vidalama yaparken elektrik kablolarınadeğmemeye dikkat edin
- Eğer cihazı kullanırken kordon hasar görür yada kesilirse, kordona kesinlikle dokunmayınız ve derhal fi şii çekiniz
- Kordon hasarlı iken cihazı kesinlikle kullanmayınız; uzman bir kişi tarafından değiştiriniz
- Güç geriliminin, cihazın özellik plakasında belirtilen voltaj değeriyle aynı olduğunu sık sık kontrol edin (230V veya 240V aletler 220V kaynağa bağlanabilir)
- Eğer matkap beklenmedik şekilde sıkışır (ani tehlikeli bir tepkiye sebep olarak) aleti hemen kapatın
- Aletin tutulması ve kullanılması
  - havalandırma düklerini kapatmayın
  - alete çok fazla baskı uygulamayın, bırakın alet sizing için çalışsın



Alet çift izolasyonlu olduğundan dolayı topraklama istemez.

## TEKNİK BAKIM VE SERVİS



Teknik bakım yapmadan önce aleti elektrik cereyanından ayırın!

- Her zaman çalışma sona erdikten sonra aletin gövdesi ve havalandırma deliklerini kir ve tozdan yumuşak bez veya peçete ile temizleyin. İnatçı lekeleri sabunlu suda ıslatılmış yumuşak bezle temizlenmesi önerilir. Kirleri temizlemek için benzin, ispirto, amonyak çözeltileri vs gibi çözücülerin kullanılmasına yer verilmezdir. Bu tür çözücüler aletin gövdesini bozabilir.
- Aletin ek yağlanması gerekmez.
- Herhangi bir arıza için servisine başvurun.

## ÇEVRE KORUMA BİLGİLERİ

Ürün nakliye sırasında hasardan korunması için özel ambalajda teslim edilir. Ambalaj malzemelerin çoğu tekrar işlenebilir olduğundan dolayı bunları en yakın özel kabul noktasına teslim etmenizi rica ediyoruz. Ürünün kullanım süresi sona erdikten sonra tekrar faydalanmak amacıyla Servis veya bayisine teslim etmenizi rica ediyoruz.



Eski elektrikli cihazlar dönüştürülebilir malzeme olup ev çöpüne atılmamalı! Doğal kaynakların ve çevrenin korunmasına etkin biçimde katkıda bulunmak üzere cihazı lütfen toplama merkezlerine (varsa) iade edin.

## STANDARDIYON BEYANI

Yeğane sorumlu olarak, bu ürünün aşağıdaki standartlara veya standart belgelerine uygun olduğunu beyan ederiz: EN60745-1:2009; EN60745-1:2009+A11:2010; EN60745-2-1:2010; EN55014-1:2006/+A1:2009; EN55014-2:1997/+A1:2001/A2:2008; EN61000-3-2:2006+A1:2009/+A2:2009; EN61000-3-3:2008; yönetmeliği hükümleri uyarınca 2006/42/EWG, 2006/95/EWG, 2004/108/EWG.

GÜRÜLTÜ/TİTREŞİM Ölçülen EN 60745 göre ses basıncı bu makinanın seviyesi <88dB(A) ve çalışma sırasındaki gürültü <99 dB(A) (standart sapma:3 dB), ve titreşim <7,33 m/s<sup>2</sup> (el-kol metodu).

# اللغة العربية AE

## متقّب بالطرق

### تعليمات الاستخدام

يستخدم المتقّب بالطرق لأجل ثقب الثقب و الفتحات في مختلف المواد . و كذلك لشد و فك البراغي و اللوالب أثناء القيام بأعمال التركيب .

### المواصفات الفنية 1

### التكوين 2

1. مفتاح التشغيل
2. زر ضبط مفتاح التشغيل ( لأجل التشغيل الطويل الأمد )
3. ضابط السرعة القسوى
4. مفتاح تغيير اتجاه الدوران
5. مفتاح تحويل النظام ( ثقب / ثقب بالطرق )
6. المقبض الجانبي
7. مفتاح تغيير السرعة

### تعليمات الأمان

لأجل تفادي الأحتراق و الصدمات الكهربائية و الإصابات بالمتقّب، يجب استخدام المتقّب وفقاً لمتطلبات تعليمات التشغيل .

كذلك إقرأوا التعليمات المرافقة لتعليمات الأمان قبل بدء العمل يجب

- التأكد من أن جهد المحرك الكهربائي للمتقّب يوافق جهد شبكة التيار المتردد .
- التأكد من سلامة المقبض و القابض ( الفيش و البريز ) و سلك الوصلة و سلك التغذية الكهربائية ، عدم وجود خلل في العزل الكهربائي و صحة التماس بين أطراف التوصيل الكهربائية .
- التأكد من أن قطر ريشة الثقب موافق لقطر ظرف المتقّب ، لا يسمح باستخدام وصلات أو أدوات ربط أخرى لأجل تركيب الريشة .

- تركيب مقبض إضافي

- التأكد من تثبيت الجسم المراد ثقبه
- التأكد من عدم وجود أسلاك كهربائية و أنابيب و مواد أخرى في منطقة الثقب .

### أثناء القيام بالعمل

- يمنع القيام بالعمل في ظروف الرطوبة العالية ( مطر ، ضباب ، بخار ، سقوط الثلج ، إلخ )
- عند تحريك المتقّب قرب جسمكم عليكم فصله عن مصدر الطاقة الكهربائية .
- يمنع وجود سلك التغذية الكهربائية بالقرب من الأجزاء المتحركة للمتقّب .
- لا ينصح باستخدام أسلاك توصيل طويلة جداً، عند استخدام سلك توصيل ملفوف على البكر يجب فضه بشكل كامل .
- عدم إغلاق فتحات تهوية المتقّب ، و تجنبوا أتسآخها .
- أثناء الأسترآحة من العمل عليكم فصل المتقّب من مصدر الطاقة الكهربائية .

- ينصح بأستخدام نظارات واقية و مريلة ، قفاز و أحذية غير قابلة للانزلاق .
- قبل التوقف عن العمل يجب أن يستمر المتقّب بالدوران الحر من 1-3 دقائق لأجل تبريد المحرك .
- بعد فصل المتقّب و توقف الريشة عن الدوران لا تبرد فوراً ، لا تلمسوا الريشة قبل تبردها الكامل .

يجب توقف المتقّب بشكل سريع في الحالات التالية :

- عند زرجنة الريشة
- عطل في السلك أو الفيش و البريز .
- عطل في مفتاح التشغيل
- في حالة الشرارات الزائدة على الفحمت ، أو النيران الدائرية على الدينامو ( المجمع ) .

يتميز المتقّب بالعزل الكهربائي المزدوج و لا يحتاج للتوصيل الأرضي .



### الصيانة الفنية و الخدمة

قبل القيام بالصيانة الفنية يجب فصل المتقّب عن التيار الكهربائي .



- في كل مرة بعد غنتهاء العمل ينصح بتنظيف المتقّب و فتحات التهوية من الوسخ و الغبار بواسطة قماش ناعم أو مناديل . و يوصى بتنظيف الأماكن المتسخة بصورة زائدة بواسطة قماش ناعم مبلل برغوة الصابون . لا ينصح بأستخدام المذيبات مثل البنزين و الكحول إلخ. لأجل التنظيف مما يؤدي إلى إتلاق المتقّب .
- لا يحتاج المتقّب للتزييت أو التشحيم الإضافي.
- في حال الأعطال عليكم مراجعة مراكز خدمة أس بي أم جروب .

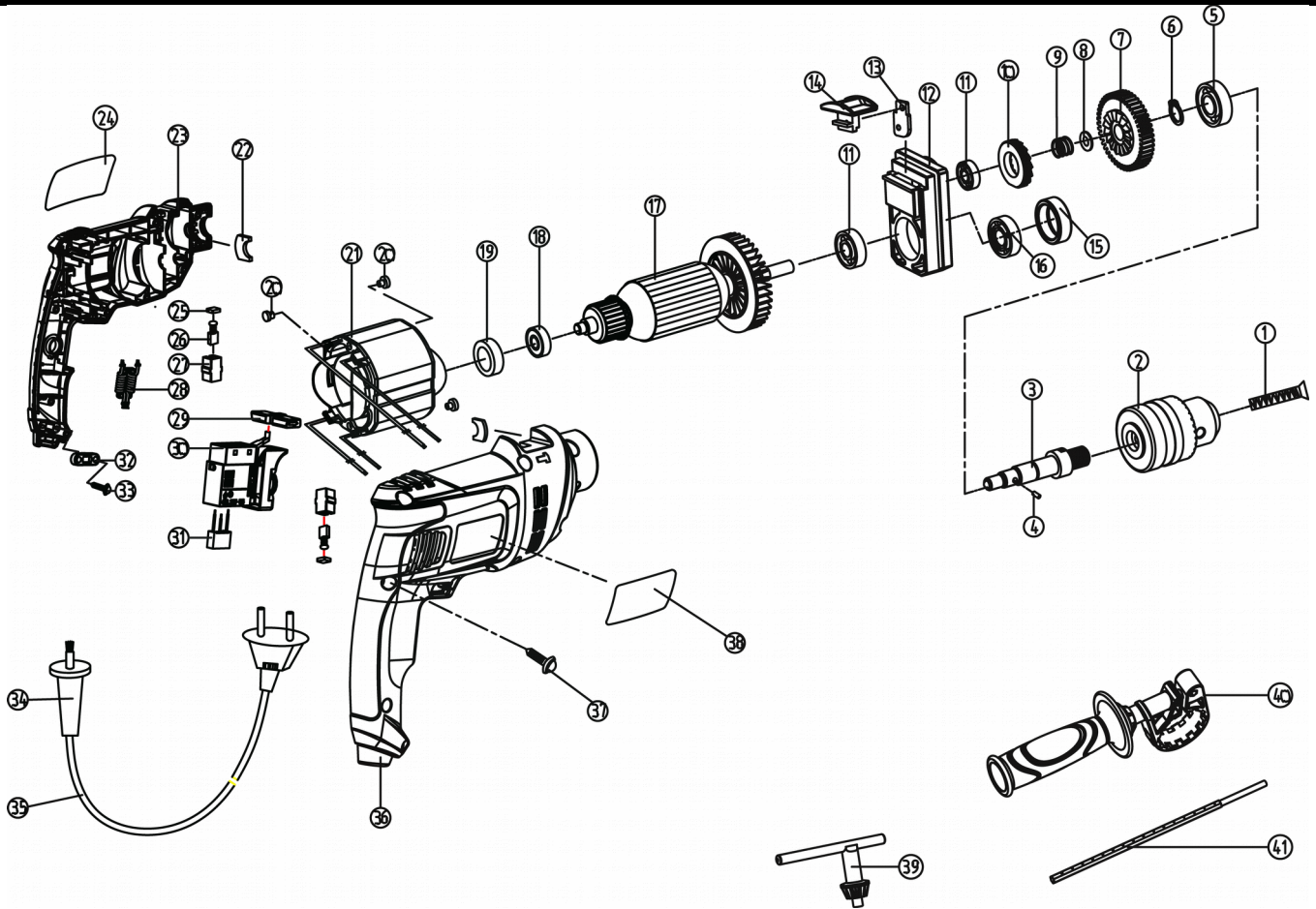
### حماية البيئة AE

الأجزاء الغير ضرورية لكم ، أو أجزاء التغليف ، يرجى تسليمها للجهات التي تقوم بأستخدامها مرة ثانية .

### إعلان بشأن شهادات التطابق CE AE

إننا نصرح و بكل مسؤولية بأن هذه الأداة تطابق المعايير و المواصفات التالية :  
EN60745-2-1:2010, EN60745-1:2009+A11:2010  
EN55014-2, EN55014-1:2006/+A1:2009  
EN55014-2:1997/+A1:2001/A2:2008  
EN61000-3-2:2006+A1:2009/+A2:2009  
EN61000-3-3:2008  
و ذلك وفقاً للقواعد التالية :  
2006/42/EEC, 2006/95/EEC, 2004/108/EEC  
الأهتزاز و مستوى الضجيج  
على ضوء نتائج القياسات التي قد تم القيام بها وفقاً لمعيار EN60745 يقدر مستوى الضغط الصوتي لهذه الأداة بـ 88 dB(A) ديسيبل ، و مستوى الضجيج يساوي 99 dB(A) ديسيبل و تقدر نسبة الاهتزاز بـ 7,33 m/s<sup>2</sup>

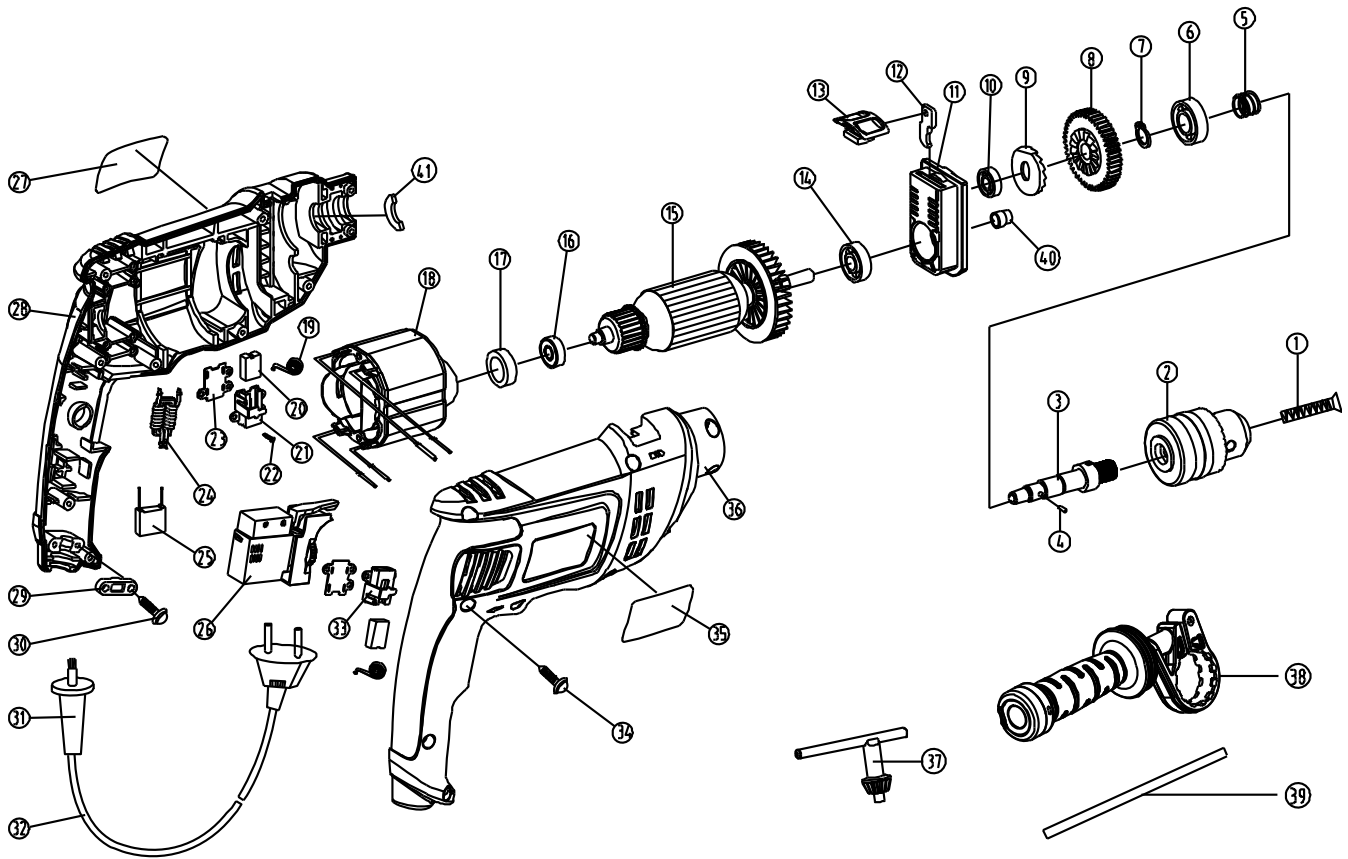
## Exploded view for ID-550



### Spare parts list

Parts No.	Parts' name	Q'ty	Parts No.	Parts' name	Q'ty
1	Left-threaded screw	1	22	Woolen washer	2
2	Chuck	1	23	Left housing	2
3	Output spindle	1	24	Left lable	1
4	Pin	1	25	Plastic block	2
5	Bearing	1	26	Carbon brush	2
6	Snap ring	1	27	Brush housing	2
7	Big gear	1	28	Inductor	1
8	Snap ring	1	29	Forwarder/ reverse knob	1
9	Spring	1	30	Switch	1
10	Static impact gear	1	31	Capacitor	1
11	Bearing	1	32	Cable anchorage	1
12	Central support bracket	1	33	Self-tapping screw	2
13	Steel plate	1	34	Cable protector	1
14	Function shift knob	1	35	Cable	1
15	Bushings	1	36	Right housing	1
16	Nylong bushings	1	37	Self-tapping screw	8
17	Rotor	1	38	Right label	1
18	Bearing	1	39	Chuck key	1
19	Bearig bushings	1	40	Auxiliary handle	1
20	Stator	3	41	Depth stop	1
21	Stator locator pin	1			

## Exploded view for ID-800

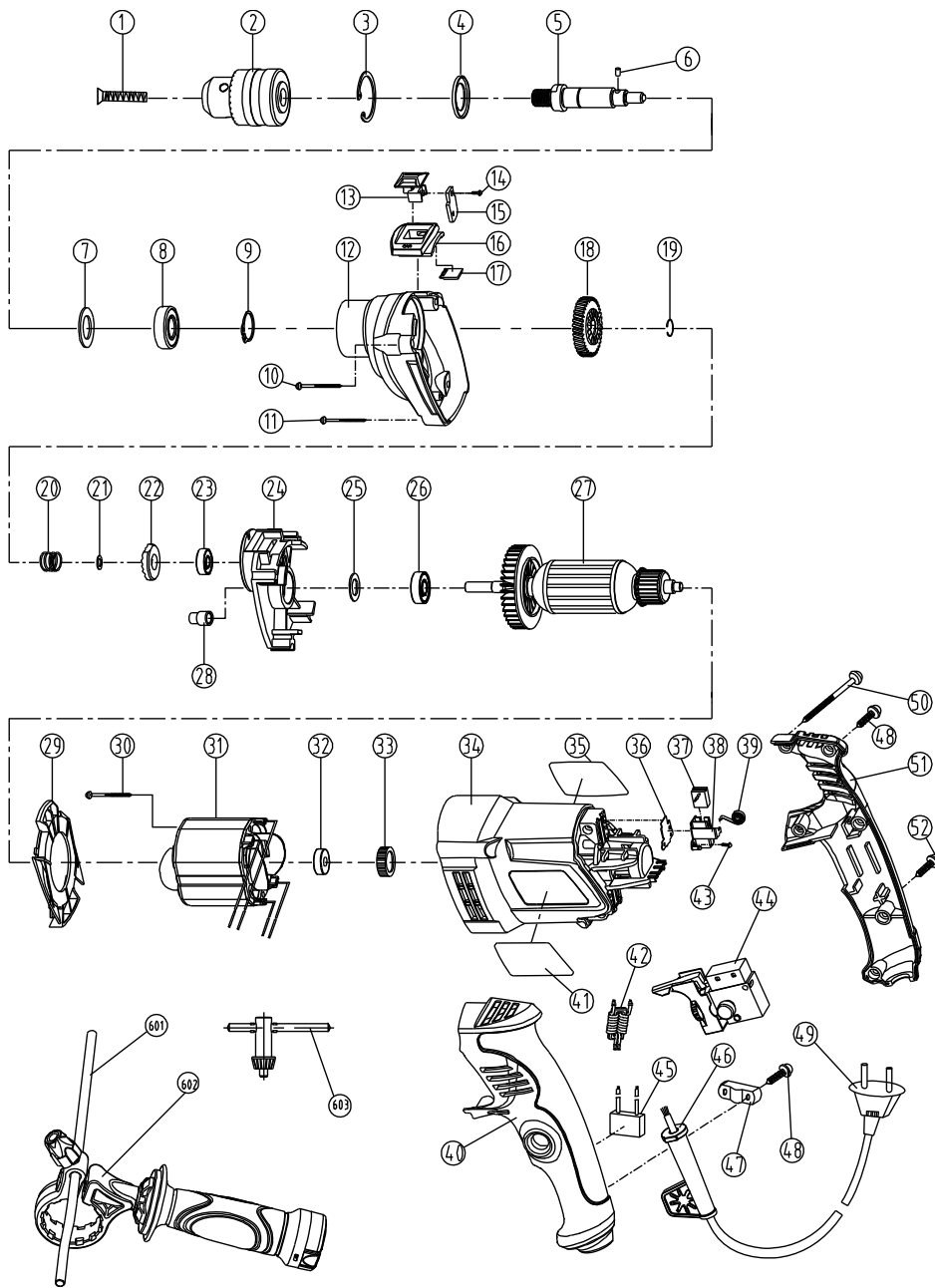


### Spare parts list

Parts No.	Parts' name	Q'ty	Parts No.	Parts' name	Q'ty
1	Screw Left M5*20	1	22	Tapping Screw ST2.9*10	6
2	Chuck	1	23	Spacer	2
3	Output spindle	1	24	Inductance	1
4	Cylindrical Pin 4*6	1	25	Capacitor 0.22uF	1
5	Spring	1	26	ON-OFF Switch	1
6	Rolling Bearing6001-2RS	1	27	Rating Plate	1
7	Elastic Washer 12	1	28	Housing	1
8	Driven Gear I	1	29	Cable Clamp	1
9	Fixed End Gear	1	30	Tapping Screw ST4.2x13	2
10	Rolling Bearing 608-2Z	1	31	Cable Armor	1
11	Central Bearing Bracket	1	32	Cable & Plug	1
12	Impact Adjust Piece	1	33	Carbon Brush Holder	1
13	Impact Adjust Button	1	34	Tapping Screw ST4.2x16	10
14	Rolling Gear 609-2RS	1	35	Rating Plate	1
15	Rotor	1	36	Upper Housing	1
16	Rolling Bearing 607-2RS	1	37	Chuck Key	1
17	Bearing Sleeve	1	38	Auxiliary Handle Assembly	1
18	Stator	1	39	Depth Gauge	1
19	Roll Spring	1	40	Throwerring	1
20	Carbon Brush	3	41	Felt Packing	1
21	Upper Carbon Brush Holder	1			

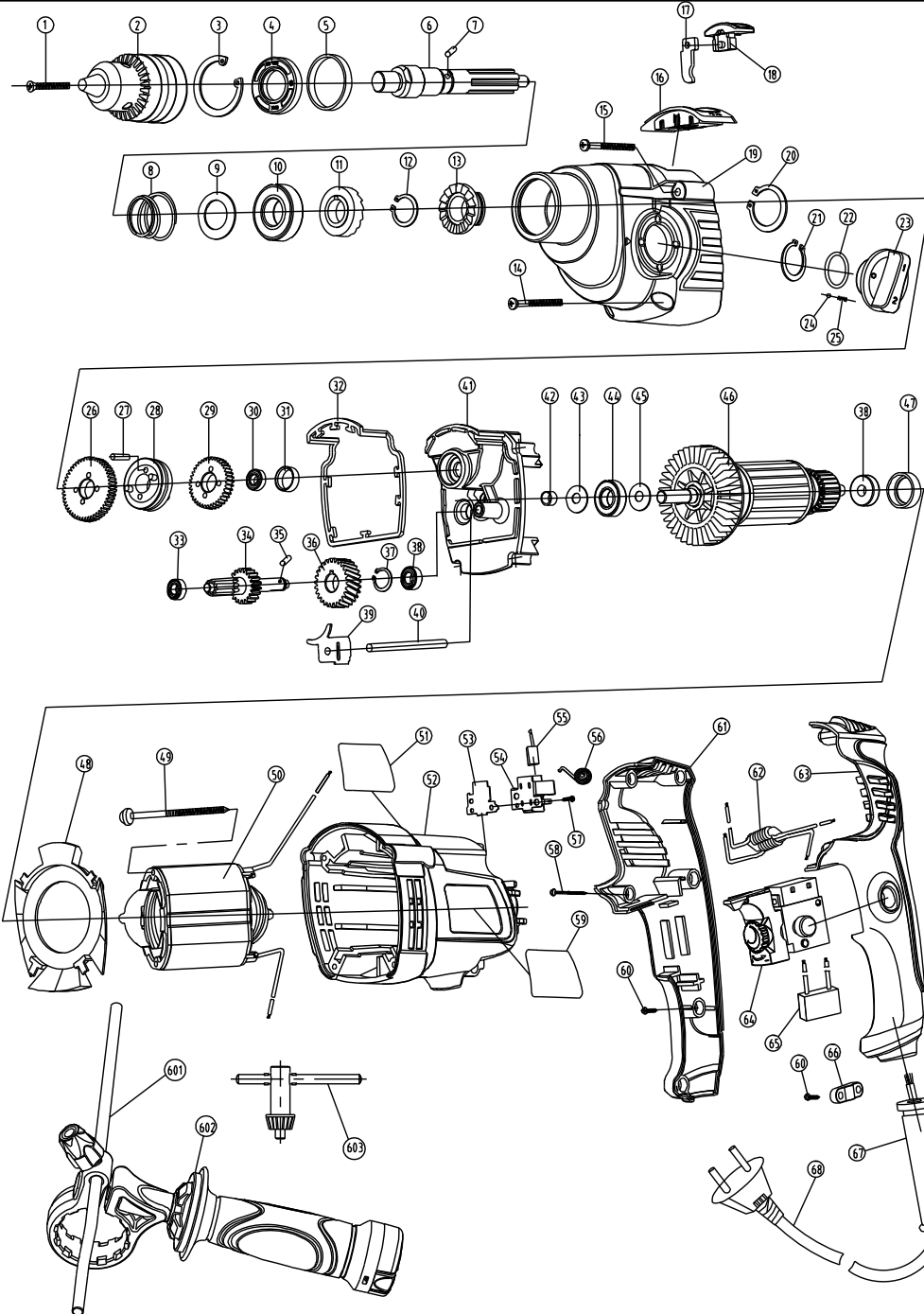


## Exploded view for ID-900



Part Description	Part No.
Screw Left M6*20	1
Chuck	2
Retaining Ring 32	3
Dustproof Retainer Ring	4
Output Spindle	5
Cylindrical Pin 4*6	6
Felt Collar29.5*17*2	7
Bearing 6002-2Z	8
Elastic Washer 15	9
Tapping Screw ST4.8*45	10
Tapping Screw ST4.8*40	11
Gear Housing	12
Impact Adjust Button	13
Tapping Screw +WasherST2.5*6	14
Impact Adjust Piece	15
Ornamental Cap	16
Function Dial Piece	17
Driven Gear	18
Wire Washer 10.6*1	19
Spring	20
Elastic Washer 12	21
Fixed End Gear	22
Rolling Bearing 698-2Z	23
Intermediate Cover	24
Felt Collar19.5*8*2	25
Rolling Bearing 609-2RS	26
Rotor	27
Throwerring	28
Fan Guide	29
Tapping Screw ST4*65	30
Stator	31
Bearing 697-2Z	32
Bearing Sleeve	33
Housing	34
Rating Plate	35
Spacer	36
Carbon Brush	37
Carbon Brush Holder	38
Roll Spring	39
Left Handle	40
Name Plate	41
Inductance	42
Tapping Screw ST3*12	43
ON-OFF Switch	44
Capacitor 0.22uF	45
Cable Armor	46
Cable Clamp	47
Tapping Screw ST4*14	48
Cable & Plug	49
Right Handle	50
Tapping Screw ST4*16	51
Tapping screw	52
Depth Gauge	601
Auxiliary Handle Assembly	602
Chuck Key	603

## Exploded view for ID-1050



Part Description	Part No.
Screw Left M6*25/30	1
Chuck 13mm/16mm	2
Retaining Ring 35	3
Oil Seal	4
Range Ring	5
Output Spindle	6
Cylindrical Pin 3*5.8	7
Spring	8
Washer 17.2*30*1	9
Bearing 6003-2RS	10
Movable End Gear	11
Elastic Washer 15	12
Fixed End Gear	13
Tapping Screw	14
Tapping Screw ST4.8*45	15
Ornamental Cap	16
Impact Adjust Piece	17
Impact Adjust Button	18
Gear Housing	19
Elastic Washer 26	20
Elastic Washer 24	21
O Ring 20*2	22
Rotation Button	23
Steel Ball 5	24
Spring	25
Driven Gear II B	26
Stop Pin 4x24	27
Clutch Assembly	28
Driven Gear II A	29
Bearing 698-2Z	30
stop collar	31
Sealing Gasket	32
Bearing 697-2Z	33
Spur Gear	34
Cylindrical Pin 4*6	35
Driven Gear I	36
Elastic Washer 12	37
Bearing 607-2Z	38
Shift Adjust Assembly	39
Locating Pin 6*70.5	40
Intermediate Cover	41
Throwerring	42
Oil Block Gasket	43
Bearing 609-2RS	44
Washer	45
Rotor	46
Bearing Sleeve	47
Fan Guide	48
Tapping Screw ST4x65	49
Stator	50
Rating Plate	51
Housing	52
Spacer	53
Carbon Brush Holder	54
Carbon Brush	55
Roll Spring	56
Tapping Screw ST3*12	57
Tapping Screw ST4*32	58
Name Plate	59

Part Description	Part number
Tapping Screw ST4*16	60
Right Handle	61
Inductance	62
Left Handle	63
ON-OFF Switch	64
Capcitor 0.22uF	65
Cable Clamp	66
Cable Armor	67
Cable & Plug	68
Depth Gauge	601
Auxiliary Handle Assembly	602
Chuck Key	603