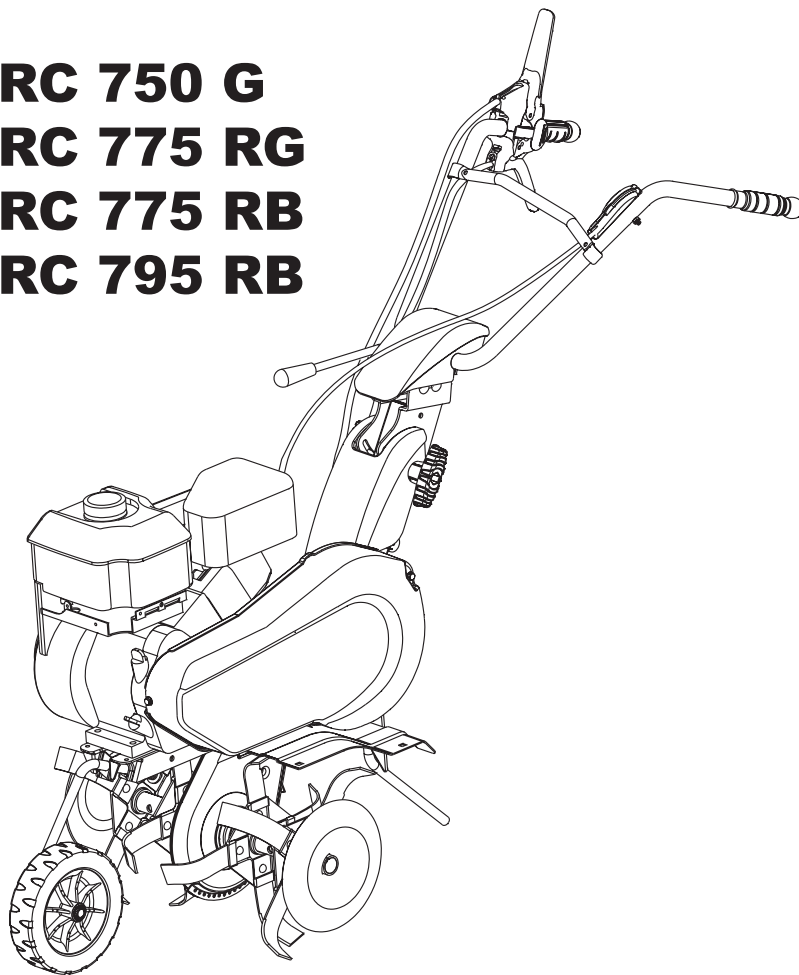
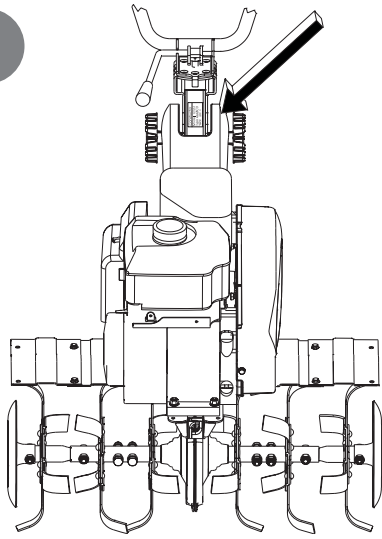


SRC 750 G
SRC 775 RG
SRC 775 RB
SRC 795 RB

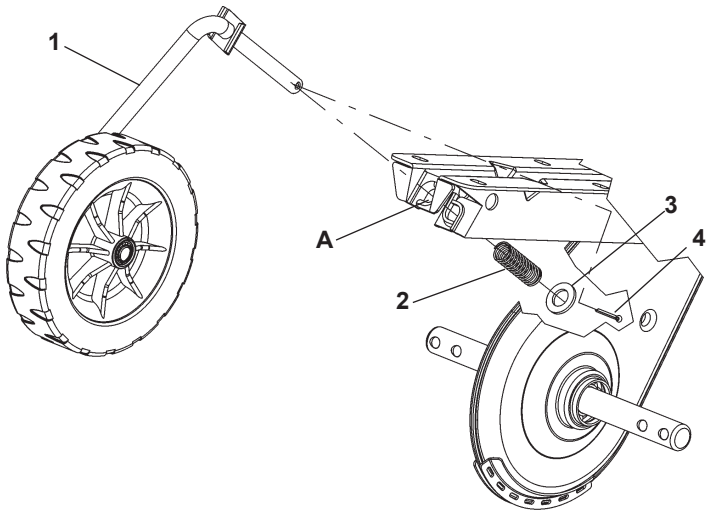


ISTRUZIONI D'USO	IT.....10
OPERATING ISTRUCTIONS	EN...16
MODE D'EMPLOI	FR.....22
BEDIENUNGSANWEISUNG	DE.....28
INSTRUCCIONES DE USO	ES.....34
GEBRUIKSINSTRUCTIES	NL.....40
INSTRUÇÕES DE UTILIZAÇÃO	PT.....46
BRUKSANVISNING	SV.....52
KÄYTTÖOHJEET	FI.....58
BRUGERVEJLEDNING	DA.....64
BRUKSANVISNING	NO.....70
NÁVOD K OBSLUZE	CS....76
INSTRUKCJE OBSŁUGI	PL....82
NAVODILA ZA UPORABO	SL....88
ИНСТРУКЦИИ ПО ЭКСПЛУАТАЦИИ	RU....94
KEZELÉSI ÚTMUTATÓ	HU....100
ΟΔΗΓΙΕΣ ΧΡΗΣΗΣ	EL....106
UPUTE ZA UPORABU	HR....112
NAUDOJIMO INSTRUKCIJOS	LT....118
EKSPLOATĀCIJAS INSTRUKCIJAS	LV....124
INSTRUCȚIUNI DE UTILIZARE	RO...130
ИНСТРУКЦИИ ЗА УПОТРЕБА	BG...136
KASUTUSJUHEND	ET...142
NÁVOD NA OBSLUHU	SK....148
İŞLETİM TALIMATLARI	TK....154
УПАТСТВО ЗА КОРИСТЕЊЕ	MK...160
UPUTSTVA ZA UPOTREBU	SR....166

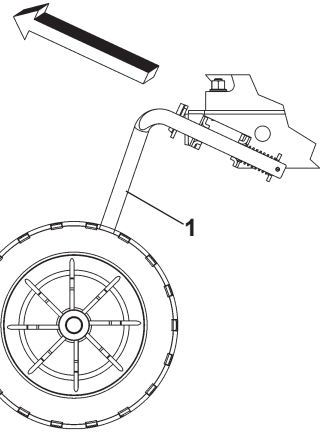
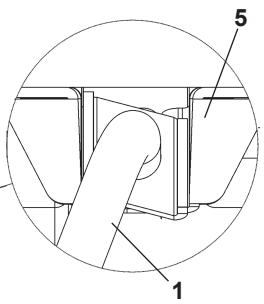
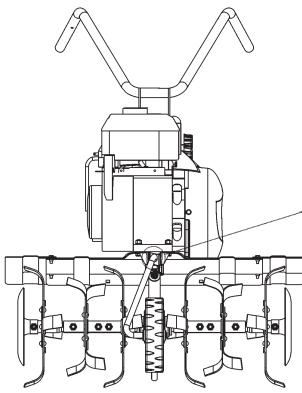
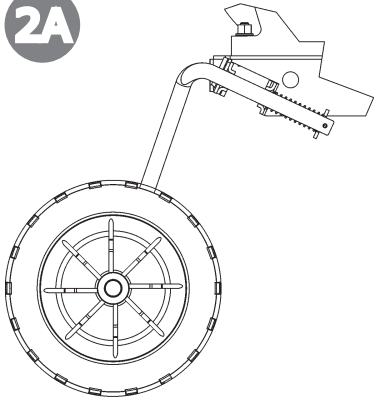
1



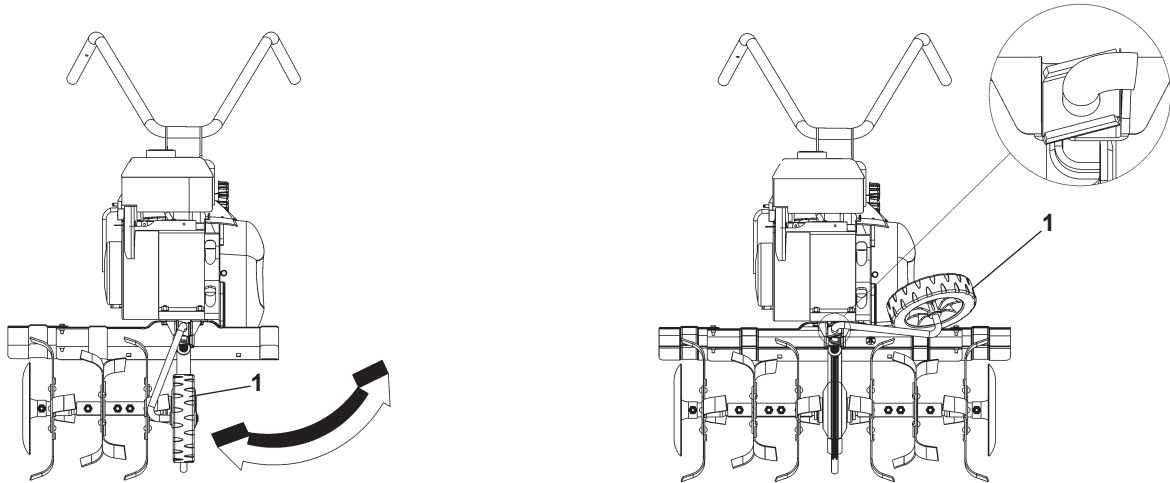
2



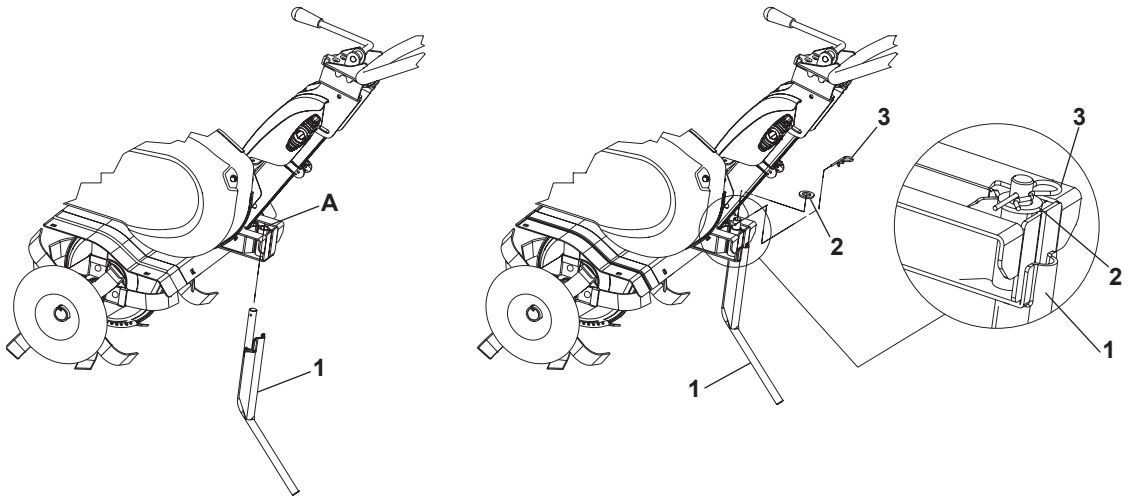
2A



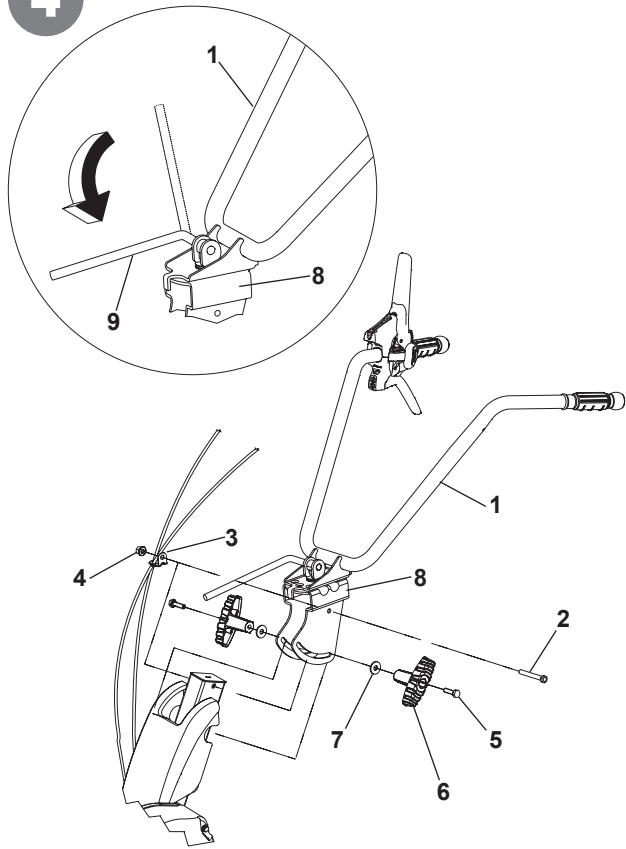
2B



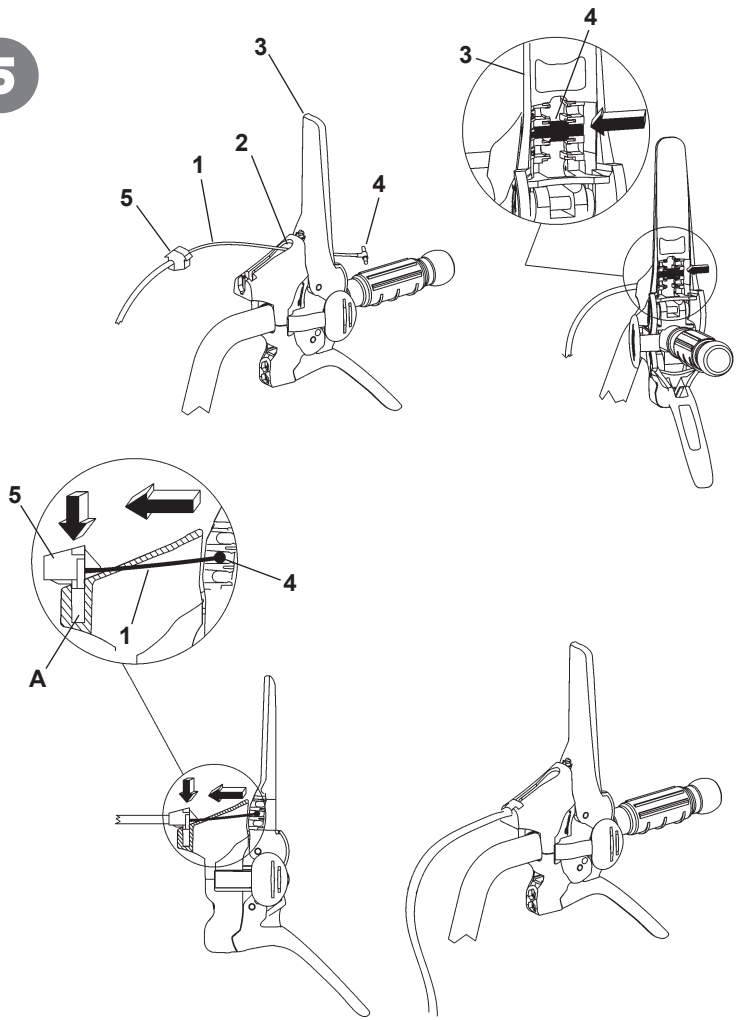
3

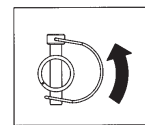
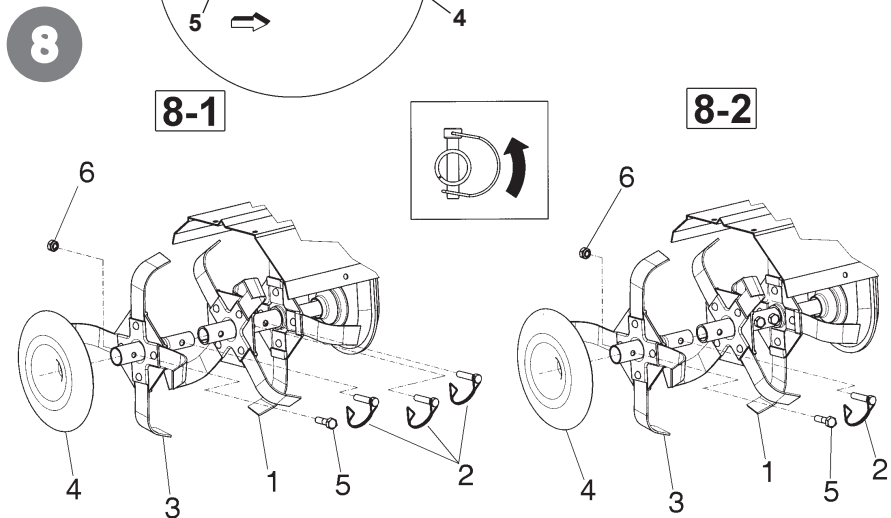
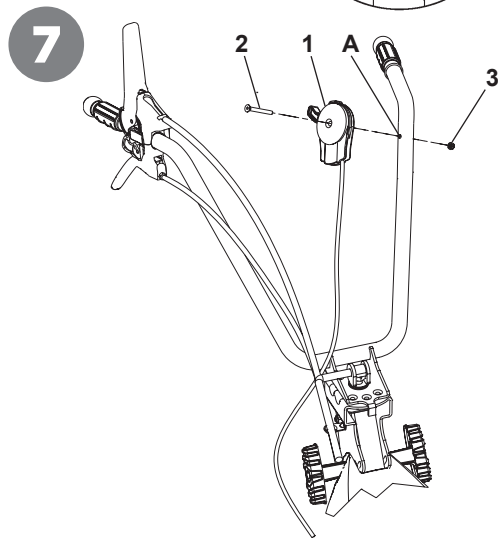
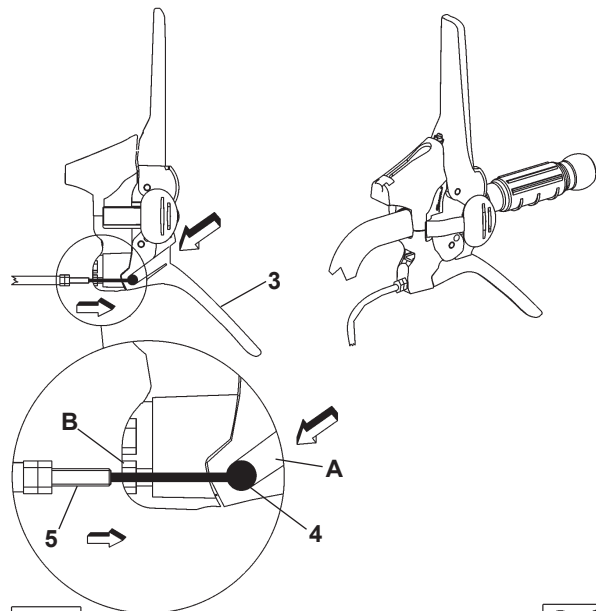
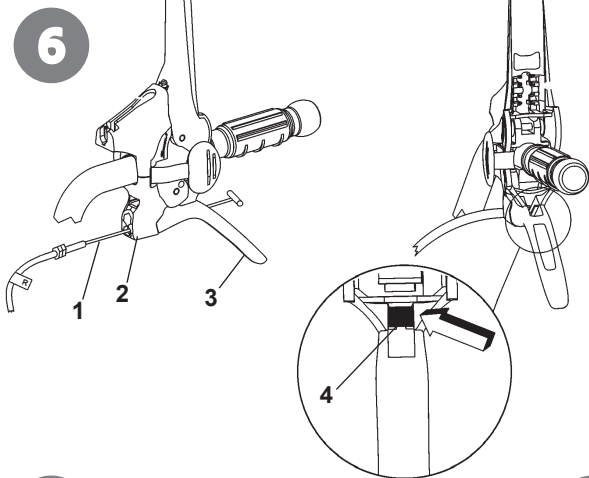


4

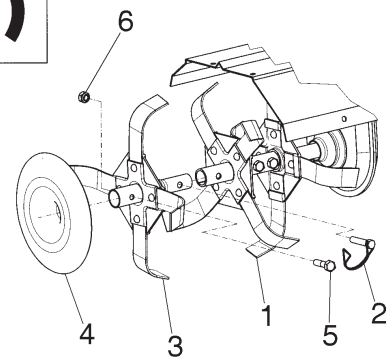


5

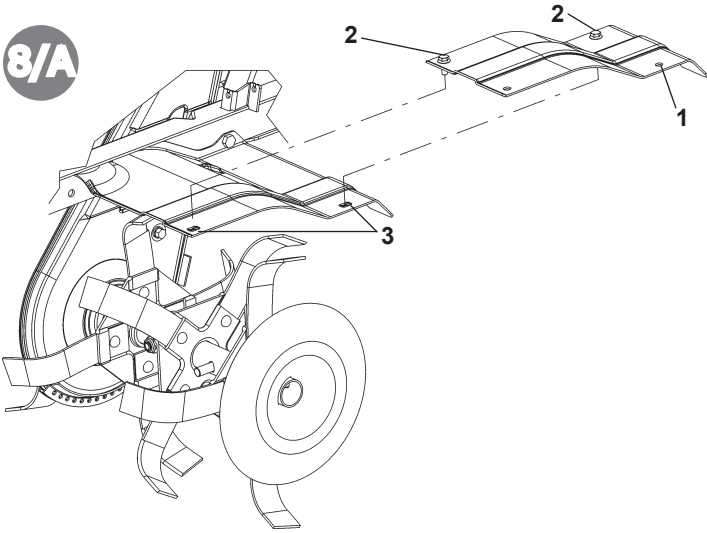




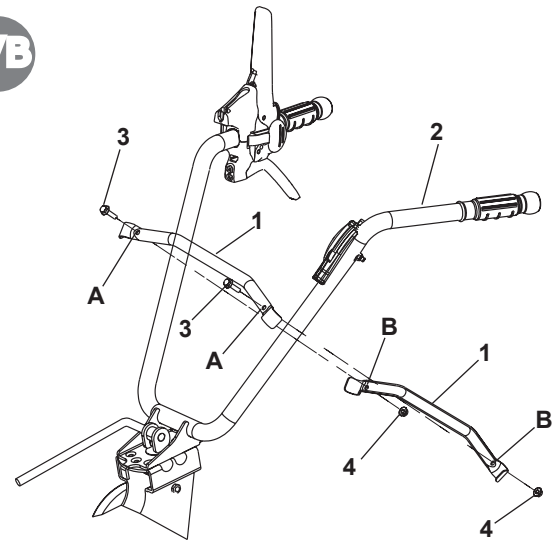
8-2



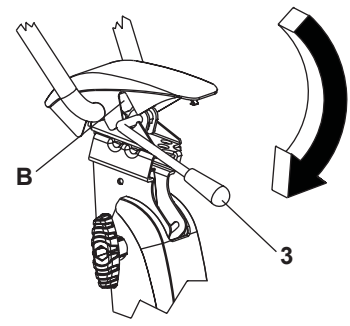
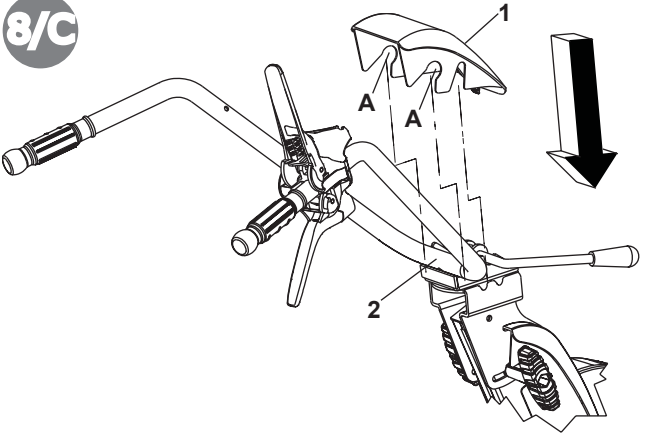
8/A

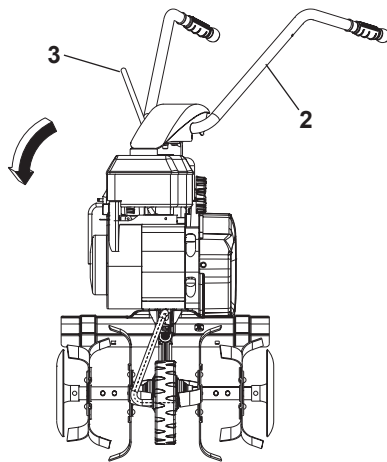
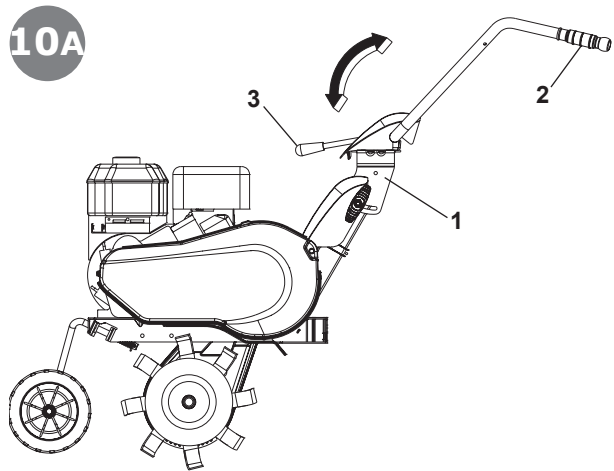
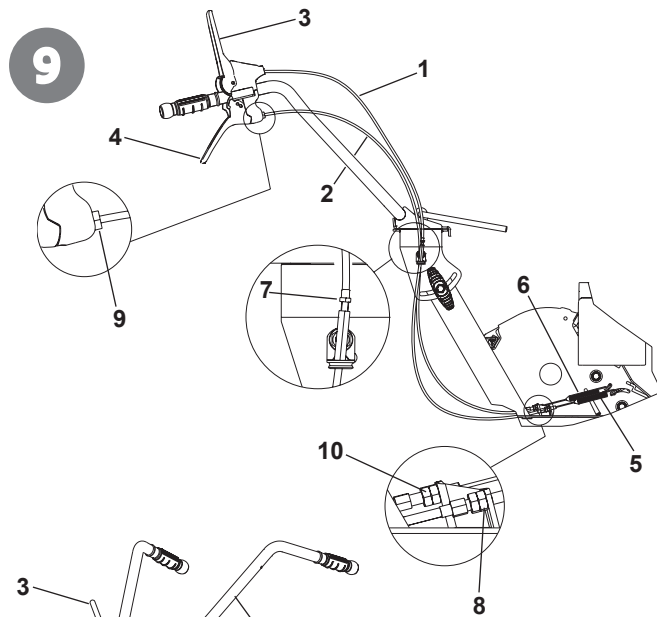
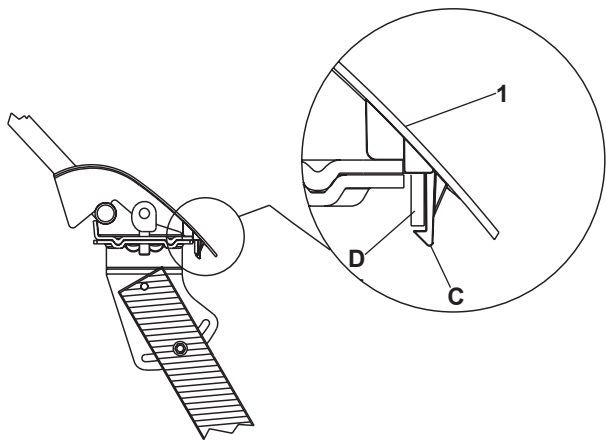


8/B

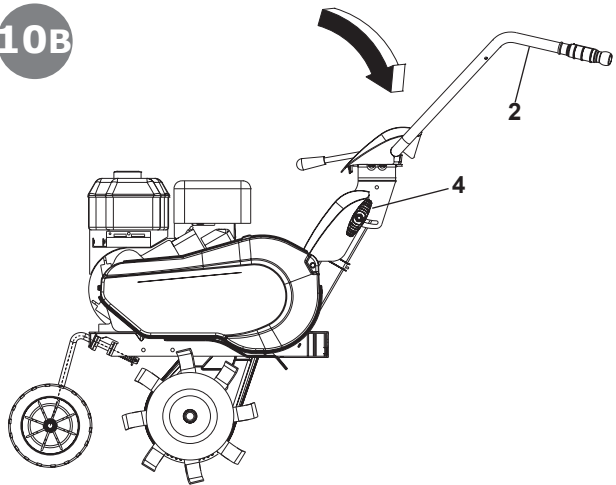


8/C

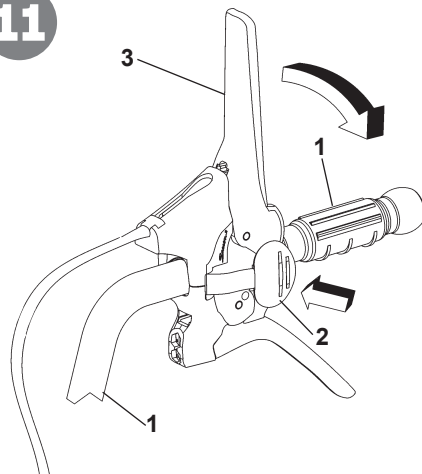




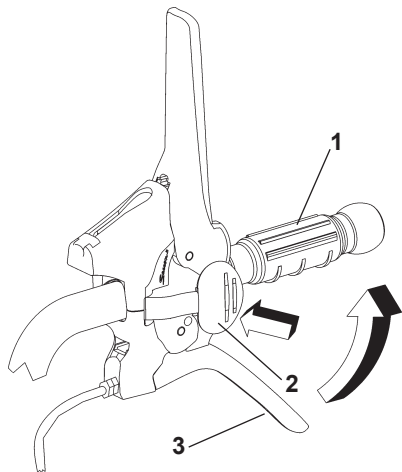
10B



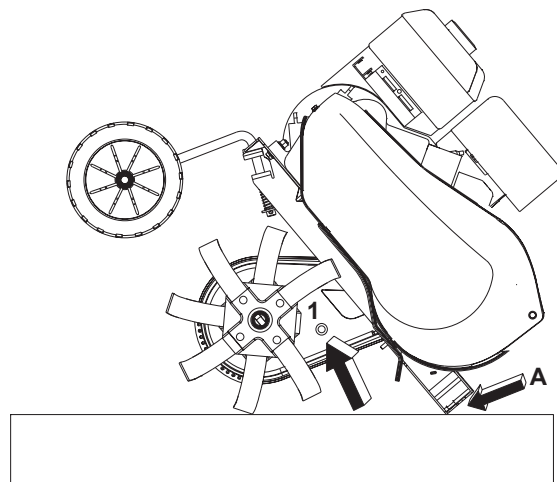
11

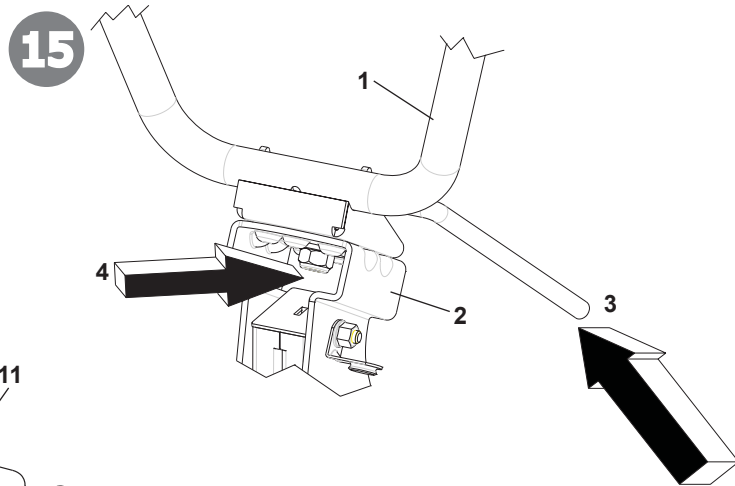
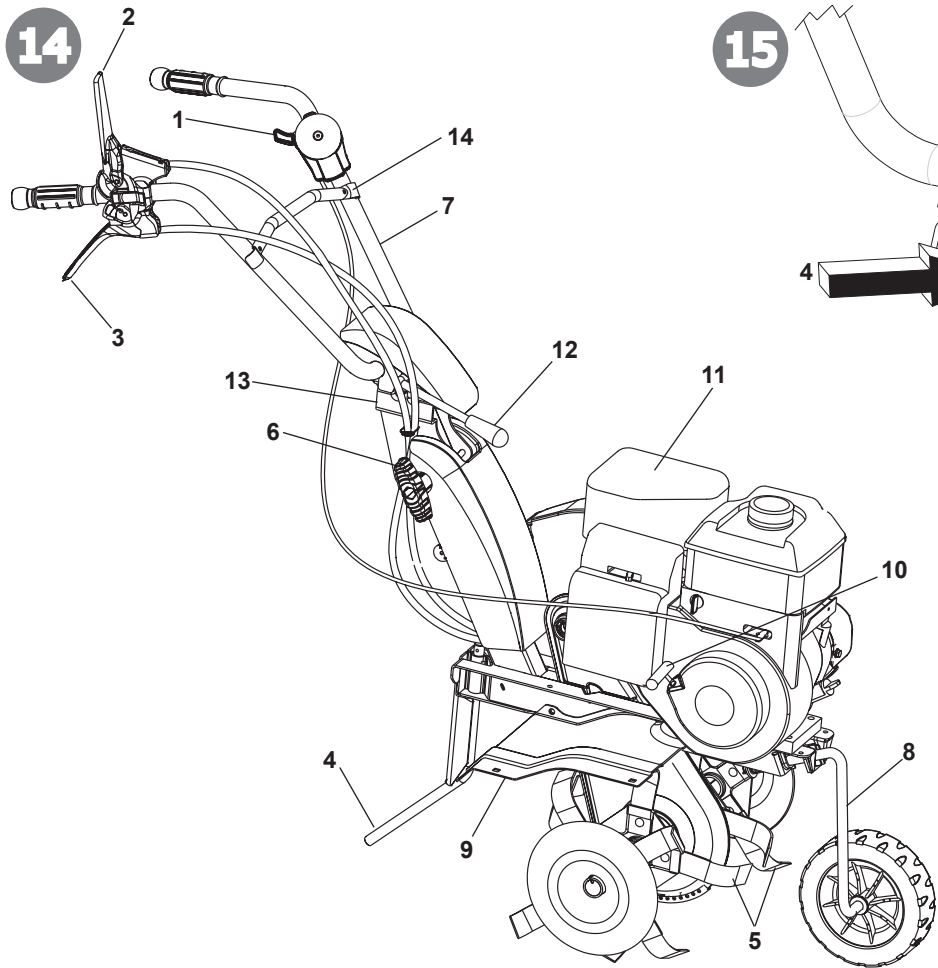


12



13







Vážné nebezpečí pro bezpečnost obsluhy a exponované osoby.

Vážený zákazník,

zakoupili jste si nový stroj. Děkujeme Vám za vaši důvěru v naše výrobky a přejeme Vám příjemný využití svého stroje. Vyhotovili jsme tento návod k obsluze s cílem zajistit již od začátku bezproblémový provoz. Pečlivě postupujte podle následujících pokynů, budete mít uspokojení z vlastního stroje fungujícího správně po dlouhou dobu.

Naše stroje jsou před uvedením do sériové výroby testovány nejpřísnějším způsobem a během samotného výrobního procesu podléhají přísným kontrolám. To je pro nás i pro vás nejlepší zárukou toho, že se jedná o výrobek ověřené kvality.






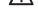

Tento stroj byl podroben přísným nezávislým testům v zemi původu a je v souladu s platnými bezpečnostními normami. Pro zajištění provozu je nutné používat pouze originální náhradní díly. Uživatel ztrácí všechna práva na záruku, pokud budou použity neoriginální díly. S výhradou technických a konstrukčních změn. Pro informace a objednání náhradních dílů prosím uvádějte kód výrobku a výrobní číslo.

Identifikační údaje (Obr.1) Štítek s údaji stroje a sériové číslo se nachází na přední části rámu, označené šipkou. Poznámka - Ve všech žádostech o technickou pomoc nebo objednávání náhradních dílů vždy uvádějte výrobní číslo motorového kultivátoru.

Podmínky použití - Omezení použití Motorový kultivátor je navržen a zhotoven pro obdělávání půdy. Stroj musí být používán pouze s originálním vybavením a náhradními díly. Jakékoliv jiné než výše popsané použití je nezákonné; zahrnuje, kromě zániku záruky, vážné nebezpečí pro obsluhu a exponované osoby.

Bezpečnostní pravidla

Upozornění: před montáží a uvedením do provozu si pečlivě přečtete návod k obsluze. Osoby, které neznají pravidla používání, nesmí stroj používat.

-  1 - Použití stroje je zakázáno osobám mladším 16 let a lidem, kteří užili alkohol, drogy nebo léky.
- 2 - Stroj byl navržen pro použití jedním vyškoleným operátorem.
- Uživatel stroje je odpovědný za škody způsobené jiným osobám nebo jejich majetku;
- ujistěte se, že ostatní osoby, zejména děti jsou daleko od pracovní zóny (10 metrů).
- 3 - Odstraňte cizí předměty ze země dříve, než začnete stroj používat. Pracujte pouze za denního světla nebo v přítomnosti dobrého umělého osvětlení.
-  4 - Nespouštějte stroj, pokud se nacházíte před radličkami, nepřibližujte se k němu, když je v pohybu. Vytažením lanka ke spuštění motoru musí radličky a stroj zůstat v klidovém stavu (pokud se radličky otáčejí, zasáhněte na seřizovač pro nastavení napnutí pásu).
-  5 - Při práci pro větší ochranu noste pevnou obuv a dlouhé kalhoty. Buďte opatrní, protože nebezpečí zranění prstů nebo nohou se strojem v chodu je velmi vysoké. Při práci kráčejte, neběžte.
-  6 - Při přepravě stroje a veškeré údržbě, čištění, výměny nástrojů musí být motor vypnutý.
-  7 - Nevzdalujte se od stroje dřív, než vypnete motor.
-  8 - Nespouštějte stroj v uzavřených prostorách, kde může dojít k hromadění kyslíčnicku uhelnatého.
-  9 - **UPOZORNĚNÍ** Benzín je vysoce hořlavý, palivo skladujte ve vhodných nádobách. Nedoplňujte benzínem v uzavřených prostorách nebo za chodu motoru. Nekuřte a zkontrolujte, zda palivo neuniká z nádrže. V případě rozlítí se nesazte motor nastartovat, ale přesuňte stroj pryč z daného místa, aby se zabránilo tvorbě zápalných zdrojů, dokud se výpary benzínu nerozptýlí. Nasadte řádně uzávěry nádrže a kanystru na



benzín. Neotvírejte uzávěr benzínu, dokud motor běží nebo je horký.

10 - Pozor na výfukové potrubí. Díly se mohou blížít k 80°. Vyměňte opotřebované nebo vadné tlumiče.

11 - Nepracujte na příliš strmých svazích a buďte velmi opatrní při změně směru chodu nebo tahání stroje směrem k sobě.

12 - Než začnete se strojem pracovat, proveďte vizuální kontrolu a ověřte, že všechny protiúrazové systémy, kterými je vybaven, jsou plně funkční. Je přísně zakázáno s nimi manipulovat nebo je obcházet. Vyměňte opotřebované nebo poškozené nože na celém kusu k udržení rovnováhy.

13 - Jakékoliv nesprávné použití, opravy provedené nequalifikovaným personálem nebo použitím neoriginálních náhradních dílů vedou ke ztrátě záruky a výrobce odmítá veškerou odpovědnost.

BEZPEČNOSTNÍ ZAŘÍZENÍ (Obr. 14) Všechny kultivátory jsou vybaveny bezpečnostním zařízením. Toto zařízení způsobí automatické rozpojení přenosu, když uvolníte příslušné ovládací páčky (2 Chod vpřed a 3 Zpětný chod).

POZNÁMKY K PRÁCI S KULTIVÁTOREM S běžícím motorem umístěte nože na zem a pevně držíc kultivátor zastrčte kormidlovací tyč do země. Snižte páku posunu dopředu (Obr. 14 část 2) na řídlítkách, aby sekací nože pronikly do země. Mírným nadzvednutím sekacích nožů přes řídlítka se kultivátor pohybuje vpřed.

Kormidlovací tyč při práci musí být vždy zastrčená v zemi.

Aplikace: Obrábění lehké nebo středně těžké půdy. Obrábění půdy (frézování/drcení). Obrábění půdy (pletí), začlenění kompostu nebo hnojiva, atd.

Upozornění: kultivátor není vhodný pro obrábění půdy pokryté kompaktní trávou/ trávíkem.

Také se nedoporučuje použití na kamenitých půdách.

PŘEPRAVA

Pro manipulaci se musí použít vysokozdvizný vozík. Vidlice, otevřeny na přípustné maximum, se musí zasunout do příslušných míst na paletě.

Hmotnost stroje je uvedena na typovém štítku.

Prostřednictvím přepravního kola (Obr. 14 část 8) lze kultivátor přemístit praktickým a pohodlným způsobem na místo použití. Před přepravou stroje vypněte motor.

MONTÁŽ MOTOROVÉHO KULTIVÁTORU Kultivátor je dodáván na místo určení, není-li dohodnuto jinak, rozebraný a zabalený do adekvátního obalu. Pro sestavu motorového kultivátoru dodržujte následující postup:

Přepavné kolo (Obr. 2, 2/A a 2/B) Vyjměte z balení opěrné kolo s kolem (1) a vložte ji na místo v přední části rámu (A). Vložte pružinu (2) a zajistěte ji s podložkou (3) a závlačkou (4) do otvoru opěrného kola.

Na obr. 2/A je opěrné kolo zobrazeno v přepravní poloze.

Do pracovní polohy přejdete tahem směrem k opěrnému kolu (1) a jeho otočením doprava, dokud se nezablokuje. Viz na obr. 2/B.

Pružina, podložka a závlačka jsou uvnitř sáčku s příslušenstvím.

Ostruha (Obr. 3) Vložte ostruhu (1) do otvoru na rámu (A). Zablokujte s podložkou (2) a s kolíkem tvaru R (3), které jsou uvnitř sáčku s příslušenstvím.

MONTÁŽ ŘÍDÍTEK (Obr. 4) Pro připevnění řídlítek (1) k rámu kultivátoru proveďte následující kroky:

Do horního otvoru zasuňte šroub (2) do průchodky (3), ve které jsou již zahrnuty kabely a pak zajistěte maticí (4). Pro spodní otvory použijte šrouby (5) uvnitř rukojetí (6) a podložky (7). Všechny tyto komponenty pro sestavení řídicích, s výjimkou průchodky (3), jsou v sáčku s příslušenstvím uvnitř balení. Pro trvalé připevnění řídicích (1) na odpovídající podpěru (8) je nutné snížit páku (9).

MONTÁŽ KABELU PRO OVLÁDACÍ PRVKY (Obr. 5 a Obr. 6) Oba kabely jsou již instalovány na stroji a musí být připojeny k příslušné páce.

CHOD VPŘED (Obr. 5) Vložte drát (1) terminálu ve tvaru T do drážky (2) páky (3) předem namontované na řídicích. Umístěte terminál ve tvaru T (4) do středu páky (3) a pevně zatáhněte pro jeho zablokování. Následně zasuňte plastový terminál (5) do příslušného sedla (A) páky tlakem směrem dolů.

ZPĚTNÝ CHOD (Obr. 6): Vložte drát (1) označený nálepkou spolu s válcovým terminálem do drážky (2) páky (3) předem namontované na řídicích. Umístěte válcový terminál (5) do středu sedla (A) páky (3) a pevně zatáhněte pro jeho zablokování. Následně vložte seřizovací prvek drátu (5) do příslušného sedla (B) páky.

MONTÁŽ ZRYCHLOVAČE (Obr. 7) Lanko plynu je již namontováno na motoru nebo uvnitř zrychlovače (1). (1) . Toto zařízení musí být zajištěno v otvoru (A) řídicí pomocí šroubu (2) a zablokováno s maticí (3).

MONTÁŽ RADLIČEK (Obr. 8) Vyčistěte náboje fréz a hřidel držáku fréz, vetřete malé množství tuku k usnadnění instalace a budoucímu odebrání fréz. Verze s motorem B&S 950 (obr. 8-1): vložte frézu (1) ujistěte se, že nože mají ostření směrem k přední části stroje a zablokujte dvěma kolíky (2). Přidejte rozšíření frézy (3) a rovněž zablokujte kolíkem (2). Nakonec zablokujte kotouč na ochranu rostlin (4) se šroubem (5) a maticí (6). Zopakujte stejnou operaci na druhé straně.

Verze s jinými motory (obr. 8-2): sekací nože (1) jsou již namontovány prostřednictvím 2 šroubů a matic, stačí tedy namontovat pouze rozšíření a zajistit pojistným kolíkem (2). Upevněte kotouč na ochranu rostlin (4) se šroubem (5) a maticí (6). Zopakujte stejnou operaci na druhé straně.

POZN. Musíte namontovat kolík, jak je znázorněno na středním obrázku, to znamená s bezpečnostní pojistkou ve směru otáčení frézy, aby se zabránilo jeho možnému otevření během provozu.

MONTÁŽ ROZŠÍŘENÍ OCHRANY FRÉZY (Obr. 8/A) Pouze pro kultivátory se sekacími noži od cm. 75. Vyjměte z krabice rozšíření ochrany frézy (1) s již předmontovanými šrouby (2). Namontujte sladěním šroubů (2) s klecovými maticemi (3). Zopakujte stejnou operaci pro rozšíření na druhé straně frézy.

MONTÁŽ PŘÍČNÍKU ŘÍDÍTEK (Obr. 8/B) Vyjměte ze sáčku s příslušenstvím dva příčníky (1) a umístěte je tak, aby jeden byla nahoře a jeden dole na řídicích (2). Pak je připevněte k řídicím zasunutím šroubů (3) do dvou otvorů (A) na horním příčníku a otvorů (B) na dolním příčníku. Nakonec utáhněte s maticemi (4).

MONTÁŽ KAPOTY ŘÍDÍTEK (Obr. 8/C) Vyjměte z krabice balení kapotu (1). Umístěte ji zasunutím do sedla (A) na spodní části řídicích (2). Otočte kapotu a dávejte pozor na sladění sedla (B) s pákou (3). Kapota je namontována správně, když je háček (C) kapoty (1) připojen k čepu (D) řídicí (2).

SEŘÍZENÍ OVLÁDACÍCH PRVKŮ (Obr. 9) Pozor! Frézovací nože se nesmí začat otáčet dřívě, než začnete působit na příslušné ovládací prvky. Toto lze dosáhnout působením na seřizovací prvky drátů (1 MA) a (2 RM). Kromě toho páka (3), která řídí chod okopávání, musí spustit frézu až poté, co fréza přejde polovinu svého zdvihu. Když je páka (3) chodu vpřed a páka (4) chodu vzad na konci zdvihu, to jest v pracovní poloze, příslušné pružiny (5 a 6) se musí prodloužit asi o 8-10 mm. Pokud tomu tak není, proveďte další seřízení.

CHOD VPŘED: utáhněte nebo povolte seřizovací prvek (7) nebo (8) zasáhněte na drát (1).

ZPĚTNÝ CHOD: utáhněte nebo povolte seřizovací prvek (9) nebo (10) zasáhněte na drát (2).

NASTAVENÍ ŘÍDÍTEK (Obr. 10A - 10B) Řídítka motorového kultivátoru lze nastavit jak bočně, tak i do výšky. Doporučuje se před zahájením jakékoliv práce upravit řídítka tak, aby vyhovovala vašim potřebám.

BOČNÍ NASTAVENÍ (Obr. 10A) : boční orientace řídítek umožňuje obsluhu nekráčet po již okopané zemi a nepoškozovat vegetaci. Zvyšte páku (3) pro odblokování rukojeti (2) z podpěry (1). Otočte rukojeť (2) do požadované polohy a snižte páku (3) pro její zablokování.

NASTAVENÍ VÝŠKY (Obr. 10B) : pro odblokování rukojeti (2) je nutné otočit knoflíky (4) pro uvolnění rukojeti do požadované polohy (standardní nastavení výšky boků) a pro potvrzení přesného umístění utáhněte dva knoflíky.

POKYNY K POUŽITÍ Po montáži a seřízení je motorový kultivátor připraven k práci.

- Nastavte výšku řídítek nejvhodnější pro práci, kterou chcete provést. (Viz obr.10)

- Před nastartováním motoru vždy zkontrolujte, zda je stroj v bezvadném stavu.

- Pozor: Stroj je dodáván s motorem bez oleje. Nádrž má kapacitu kolem 0,5 kg a musí být naplněna na uvedenou úroveň.

V každém případě si vždy pozorně přečtěte návod k obsluze motoru.

- Neměňte nastavení rychlosti otáček motoru a nenechte, aby motor překročil maximální rychlost.

- **DŮLEŽITÉ** : při prvním použití stroje je naprosto nezbytné zkontrolovat, zda je uvnitř rámu přítomen mazací olej.

Nespouštějte stroj bez předchozího provedení této kontroly.

- Po montáži zapněte kultivátor a zkontrolujte, zda se motor, při dovedení zrychlovače do polohy zastavení, správně vypne.

- Startování motoru (Obr. 14) Otevřete palivový kohout (u motorů vybavených tímto prvkem), přepněte do polohy START páčku akcelerátoru na řídítkách (část 1). Pokud je motor studený, vytáhněte sytič na karburátoru, uchopte rukojeť startéru (10) a energicky zatáhněte. Když motor naskočí, po prvních záběrech vraťte startér do klidové polohy.

- Chod vpřed (Obr. 11) Pro aktivaci chodu vpřed uchopte rukojeť (1) a stiskněte bezpečnostní tlačítko (2), aby se zabránilo náhodnému zapnutí frézovacích nožů. Snižte páku (3) po celém jejím zdvihu.

- Chod vzad (Obr. 12) Pro aktivaci páky chodu vzad neboli zpětného chodu uchopte rukojeť (1) a stiskněte bezpečnostní tlačítko (2), aby se zabránilo náhodnému zapnutí frézovacích nožů. Zatáhněte páku (3) po celém jejím zdvihu.

Tento motorový kultivátor je navržen tak, aby minimalizoval emise hluku a vibrací, nicméně je dobrým zvykem provádět dlouhodobou práci s malými přestávkami. Při dlouhodobém používání doporučujeme používat chrániče sluchu.

- Ukončení práce: po ukončení práce pro zastavení motoru přesuňte páčku akcelerátoru (Obr. 14 část 1) do polohy zastavení (stop).

VÝMĚNA PŘEVODOVÉHO OLEJE (pouze pro motor/převodovky za tepla) (Obr. 13) V zásadě byste měli vyměnit olej po každých 100 hodinách provozu. (Viskozita oleje SAE 80). Výměna oleje: a) Odstraňte ostruhu b) Uvolněte šroubovací uzávěr. - c) Umístěte stroj na šikmém povrchu a vytáhněte olej pomocí injekční stříkačky. - d) Nalijte nový olej v množství asi 0,5 litrů. Pro kontrolu správné hladiny je nutné naklonit

stroj; olej musí začít vycházet z otvoru jakmile se stroj (bodem A) dotýká země. - e) Zavřete plnicí otvor se šroubovacím uzávěrem (1).
DŮLEŽITÉ! Aby se zabránilo znečištění vodních vrstev, nesmí se použitý olej vlévat do odpadních vod nebo vodních kanálů. Sběrné kontejnery na použitý olej jsou umístěny na všech čerpacích stanicích, nebo ve schválených skládkách v souladu s místními předpisy.

SKLADOVÁNÍ A PRAVIDELNÁ ÚDRŽBA (Obr.15) Udržujte správné dotažení všech matic, nýtů a šroubů pro zajištění provozu stroje v bezpečném stavu. Pravidelně kontrolujte dotažení řídítek (1) k podpěře (2). Pokud dotažení není zaručeno, snižte páku (3) a utáhněte matici (4). Správné dotažení komponentů pomáhá snižovat vibrace stroje.

Vyprázdněte palivovou nádrž vždy venku. Nechte stroj vychladnout před uskladněním a v každém případě jej neskladujte s benzínem v nádrži uvnitř budov, kde výpary mohou dosáhnout volný oheň nebo jiskry. Aby se snížilo nebezpečí požáru, udržujte motor, tlumič a skladovací prostor benzínu bez listí, trávy a přebytečného maziva.

POPIS OVLÁDACÍCH PRVKŮ (Obr. 14) 1. Páčka pro ruční ovládání akcelérátoru - 2. Ovládací páka pro chod vpřed a okopávání (bezpečnostní zařízení) - 3. Páka pro ovládání zpátečky - 4. Ostruha pro nastavení sekání (jediná poloha) - 5. Frézy (s rozšířením) - 6. Knoflík pro utažení řídítek/rámu - 7. Řídítka - 8. Převodné kolo - 9. Ochrana frézy - 10. Rukojeť startéru (samonatahovací zařízení) - 11. Motor - 12. Páka zablokování/odblokování řídítek - 13. Podpěra řídítek - 14. Příčník.

TECHNICKÉ CHARAKTERISTIKY Motor: pro informace viz specifickou dokumentaci. Převod: Primární pásový – Sekundární řetězový. Maximální rychlost otáčení sekacího nože je 140 asi otáč./min. Převodovka: chod vpřed nebo vzad + zpátečka. Rozměry: Maximální délka 1,35 m. Maximální šířka 0,50 m (SRC 750 G), 0,75 m (SRC 775 RG/RB), 0,95 m (SRC 795 RB). Výška 1,00 m. Rozměry balení: délka 80 cm - šířka 53 cm - výška 69 cm.

HLUK A VIBRACE Hodnota akustického tlaku na pracovišti v souladu s EN 709 $L_{eq} = 88,5$ dB (A), odchylka při měření $K = \pm 0,8$ dB (A). Hodnota akustického výkonu podle En709 $L_{wa} = 96,1$ dB (A), odchylka při měření $K = \pm 0,9$ dB (A). Vibrace na rukojeti podle normy EN 709 a ISO 5349 = 5,39 m/s^2 , odchylka při měření $K = \pm 0,36$ m/s^2 .

PŘÍSLUŠENSTVÍ

Rozšíření ochrany frézy na 75 cm (pouze pro SRC 750 G), přepravní kola, oborávač s pevnými radličkami, nastavitelná ostruha.


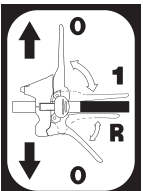
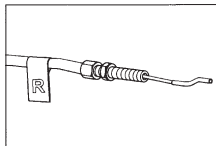

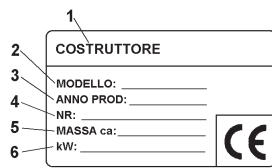
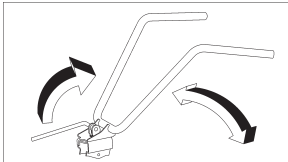
PORUCHY



Před provedením jakékoliv operace odpojte zapalovací svíčku!

CS

Porucha	Řešení
Motor se nespustí	Žádné palivo, doplňte palivo.
	Zkontrolujte, zda je zrychlovač nastaven do polohy START.
	Zkontrolujte, zda je správně vložena zapalovací svíčka.
	Zkontrolujte stav zapalovací svíčky a případně vyměňte.
Ztráta výkonu motoru.	Znečištěný vzduchový filtr, vyčistěte jej.
	Podívejte se, jestli kameny nebo zbytky půdy a vegetace nepřekážejí v otáčení radliček, případně je odstraňte.
Radličky se neotáčejí.	Upravte registry přenosového kabelu.
	Zkontrolujte, zda jsou radličky upevněny na hřídeli.
Pokud nejste schopni poruchu odstranit, obraťte se na autorizované servisní středisko.	

 <p>Přečtěte si návod před použitím stroje - Varování: rotující frézové nože</p>	 <p>Štítek chodu vpřed a vzad</p>	 <p>Štítek indikace zpátečky</p> <p>START</p>  <p>STOP Štítek zrychlovače</p>	 <p>1 Výrobce 2 Model 3 Rok výroby 4 Výrobní číslo výrobku - Progressivní 5 Hmotnost 6 Výkon v kW</p>	 <p>Štítek rotace řídítek</p>
---	--	--	---	---

