

## **CZ** Návod k použití bezdrátového zvonku Solight 1L45

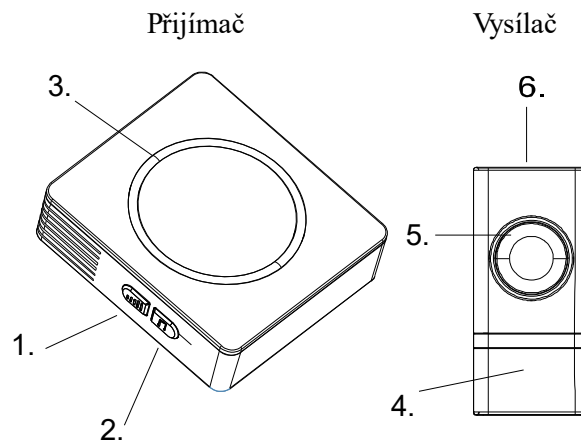


Vážený zákazníku, děkujeme za zakoupení našeho výrobku. Pozorně si přečtěte následující pokyny a dodržujte je, aby vám sloužil bezpečně a k plné spokojenosti. Předejdete tak jeho nesprávnému použití či poškození. Zabraňte neodborné manipulaci s tímto přístrojem a vždy dodržujte zásady používání elektrospotřebičů. Návod k použití pečlivě uschovejte. Určeno k použití v domácnosti nebo uvnitř místnosti. Výrobek by měla používat pouze dospělá osoba. Nikdy nevystavujte prostředí s vysokou vlhkostí (např. koupelna), zamezte kontaktu výrobku s kapalinami.

### **Popis zvonku**

1. Tlačítko nastavení hlasitosti (nízká, střední, vysoká)
2. Tlačítko pro volbu melodií (48 volitelných melodií)
3. LED indikátor zvonění
4. Kryt na jmenovku
5. Tlačítko zvonku s LED indikátorem zvonění
6. Otvor pro otevření krytu baterie

**Poznámka:** Zvonek pracuje na frekvenci 433MHz. Dosah je maximálně 120m na otevřeném prostranství. Baterie do vysílače je alkalická 12V/23A (LR23A).



### **Vložení baterií**

Otevřete u přijímače kryt prostoru pro baterie a vložte tři AAA alkalické baterie. Při vkládání dbejte správné polaritě označené uvnitř prostoru pro vložení. Stejný postup opakujte i při vkládání baterie 12V (LR23A) do vysílače. Pokud po určité době používání zjistíte, že přístroj řádně nefunguje, vyměňte prosím baterie.

### **Instalace vysílače a přijímače**

Vysílač lze připevnit nebo používat jako přenosný. Pomocí plochého šroubováku otevřete kryt baterie vysílače.

**Důležité:** neztraťte nebo nepoškozte těsnění. Před upevněním vysílače se přesvědčte, že zvonek správně funguje. Pro vysílač zvolte takovou polohu, aby byl dobře viditelný, tj. na záručních dveřích či v jejich blízkosti, cca 1,5m nad zemí. Vysílač je voděodolný, lze jej umístit v případě potřeby i venku. I přesto však preferujte místo chránící vysílač před vodou a nadměrným teplem. Můžete jej dokonce přemísťovat dle svých představ. Na vysílač lze připevnit štítek se jménem. Vysílač i přijímač můžete uchytit pomocí samolepicí podložky nebo montážních otvorů.

### **Ovládání zvonku**

**Výběr melodie** provedte pomocí tlačítka pro výběr melodie, viz obrázek výše. Stiskem tlačítka přehráváte a měníte jednotlivé melodie. Volba se automaticky uloží po skončení přehrávání.

**Volbu hlasitosti** provedete pomocí tlačítka pro volbu hlasitosti, viz obrázek výše. Můžete si vybrat ze tří úrovní hlasitosti (nízké, střední a vysoké).

Solight Holding s.r.o., prohlašuje, že výrobek je ve shodě s požadavky a ustanoveními směrnice 2014/53/EU. Zařízení lze volně provozovat v EU. Prohlášení o shodě je na [www.solight.cz](http://www.solight.cz). Výrobek lze provozovat na základě všeobecného oprávnění č.VO-R/10/05.2014-3