

# AEG

## POWERTOOLS

**WS 12-125 MX, WSC 14-125 MX,  
WSE 14-125 MX, PE 150, SE 12-180**

**Original instructions**

**Originalbetriebsanleitung**

**Notice originale**

**Istruzioni originali**

**Manual original**

**Manual original**

**Oorspronkelijke  
gebruiksaanwijzing**

**Original brugsanvisning**

**Original bruksanvisning**

**Bruksanvisning i original**

**Alkuperäiset ohjeet**

**Πρωτότυπο οδηγιών χρήσης**

**Orijinal işletme talimatı**

**Původním návodem k používání**

**Pôvodný návod na použitie**

**Instrukcja oryginalna**

**Eredeti használati utasítás**

**Izvirna navodila**

**Originalne pogonske upute**

**Instrukcijām oriģinālvalodā**

**Originali instrukcija**

**Algupärane kasutusjuhend**

**Оригинальное руководство по  
эксплуатации**

**Оригинално ръководство за  
експлоатация**

**Instrucțiuni de folosire originale**

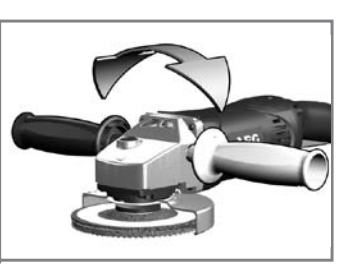
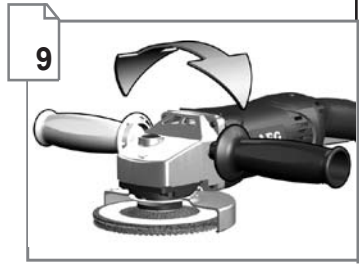
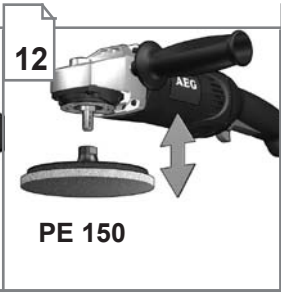
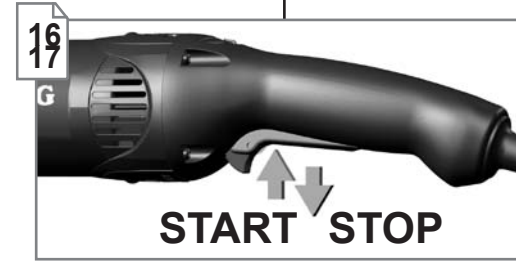
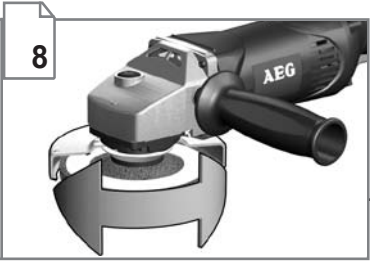
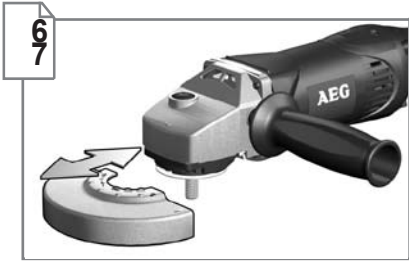
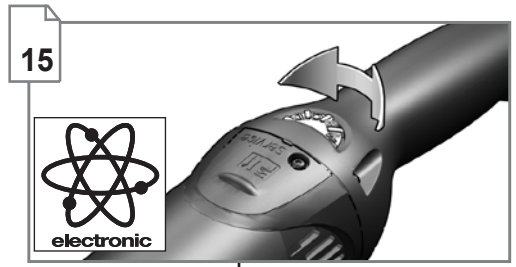
**Оригинален прирачник за работа**

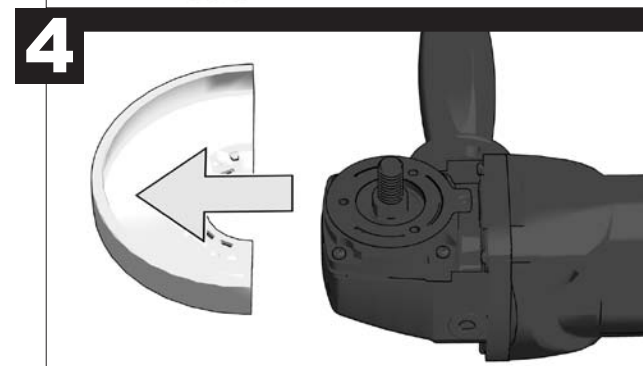
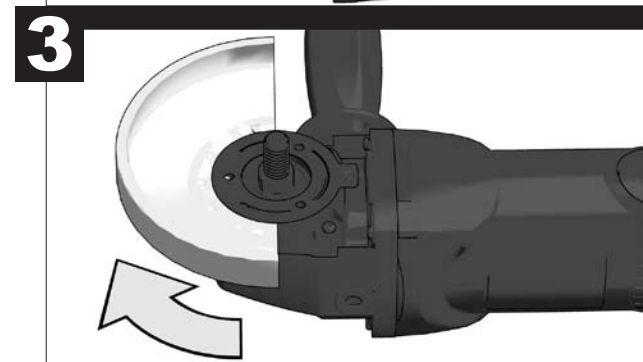
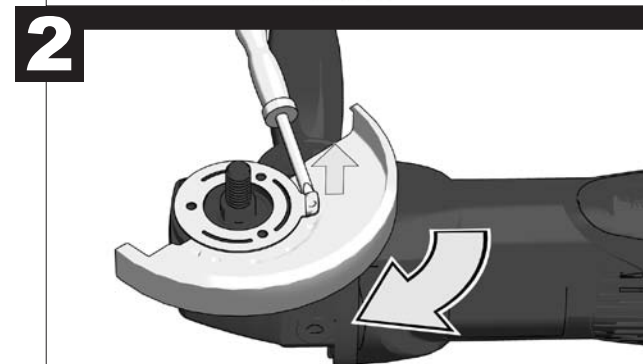
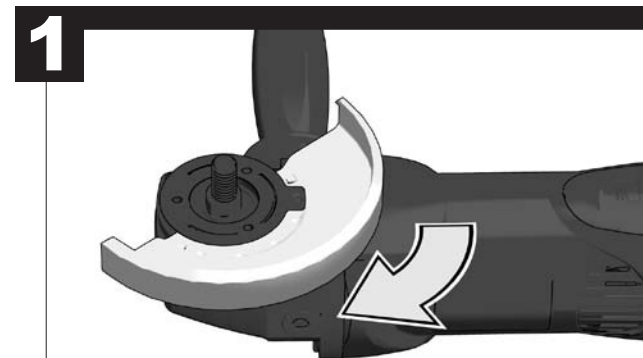
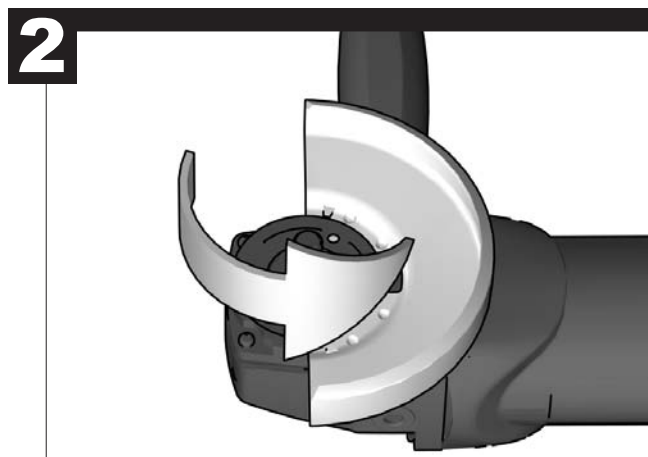
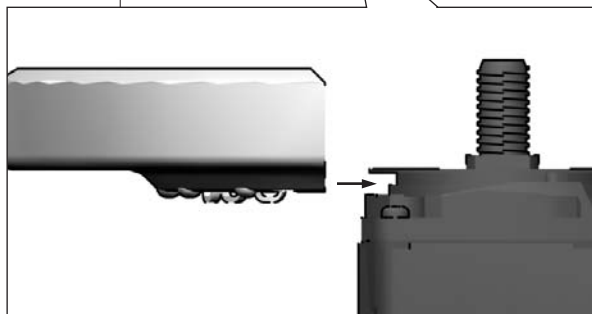
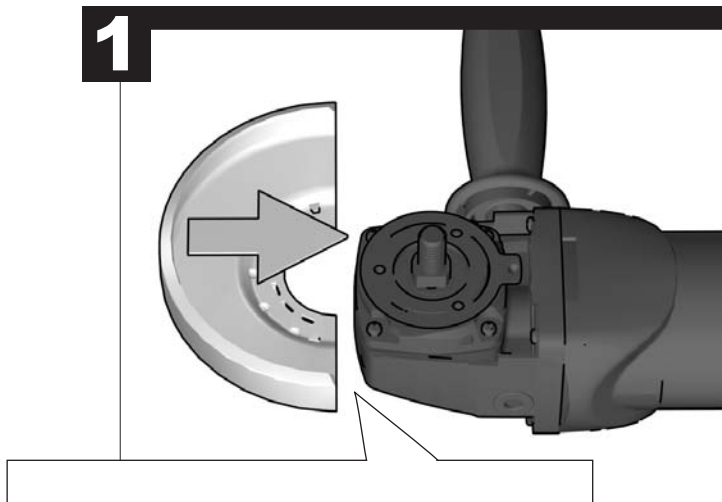
**原始的指南**

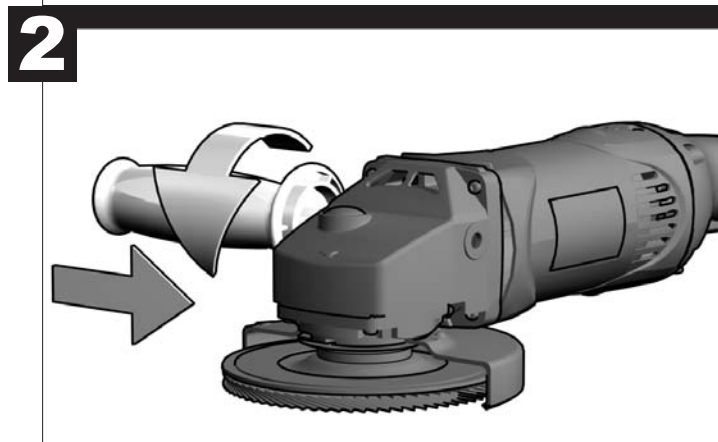
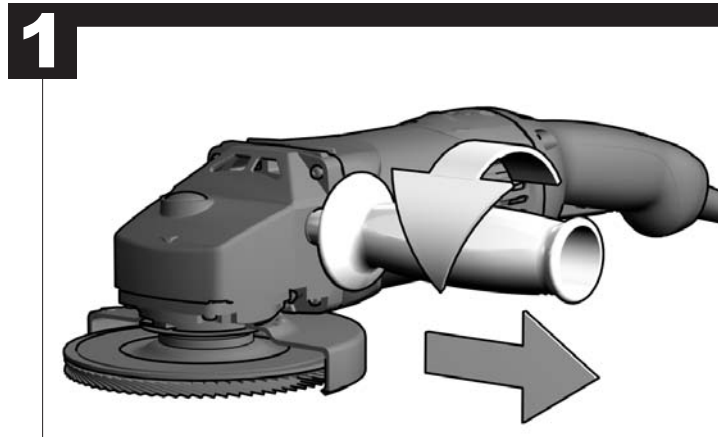
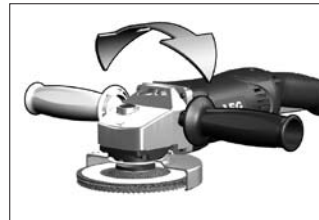
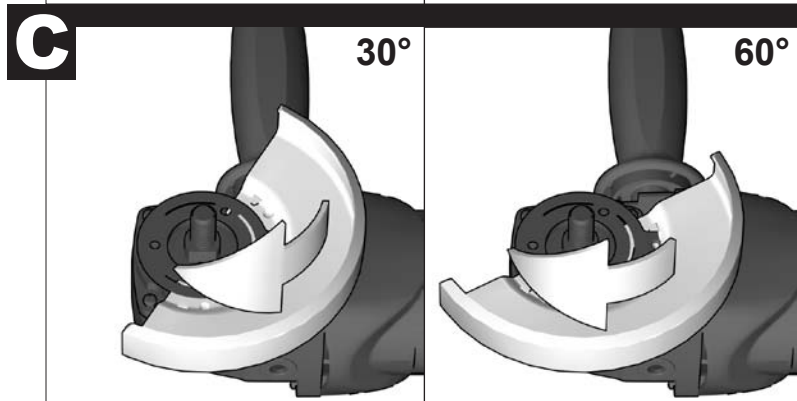
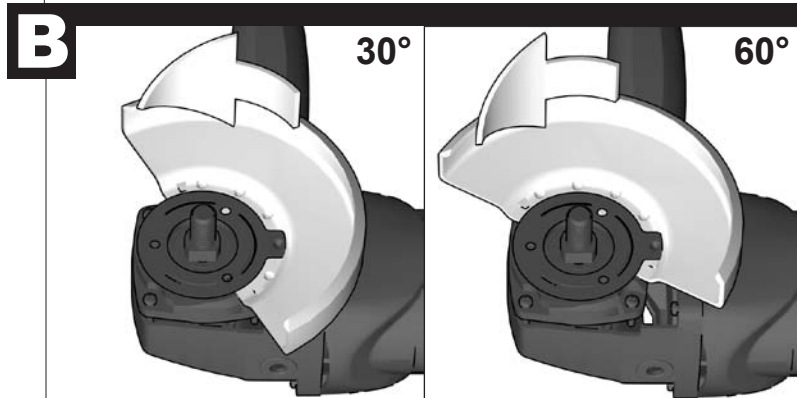
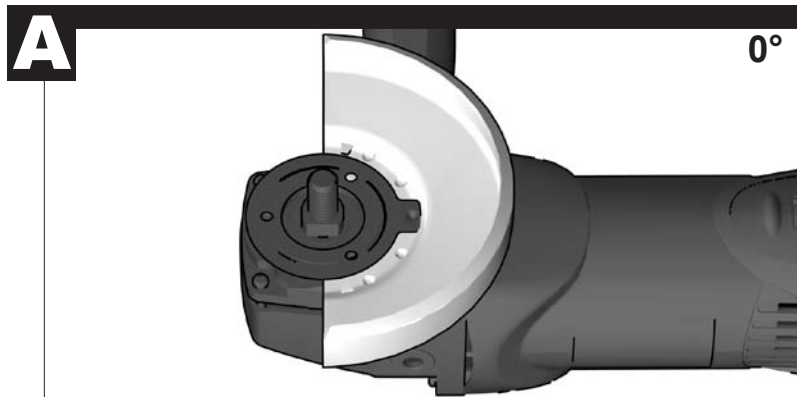
Technical Data, Safety Instructions, Specified Conditions of Use, EC-Declaration of Conformity, Mains connection, Electronics, Maintenance, Symbols	Please read and save these instructions!	<b>ENGLISH</b>	<b>22</b>
Technische Daten, Sicherheitshinweise, Bestimmungsgemäße Verwendung, CE-Konformitätserklärung, Netzanschluss, Elektronik, Wartung, Symbole	Bitte lesen und aufbewahren!	<b>DEUTSCH</b>	<b>23</b>
Caractéristiques techniques, Instructions de sécurité, Utilisation conforme aux prescriptions, Déclaration CE de Conformité, Branchement secteur, Electronique, Entretien, Symboles	Prière de lire et de conserver!	<b>FRANÇAIS</b>	<b>24</b>
Dati tecnici, Norme di sicurezza, Utilizzo conforme, Dichiarazione di Conformità CE, Collegamento alla rete, Elettronica, Manutenzione, Simboli	Si prega di leggere le istruzioni e di conservarle!	<b>ITALIANO</b>	<b>25</b>
Datos técnicos, Instrucciones de seguridad, Aplicación de acuerdo a la finalidad, Declaración de Conformidad CE, Conexión eléctrica, Mantenimiento, Símbolos	Lea y conserve estas instrucciones por favor!	<b>ESPAÑOL</b>	<b>26</b>
Características técnicas, Instruções de segurança, Utilização autorizada, Declaração de Conformidade CE, Ligação à rede, Eletrônica, Manutenção, Símbolo	Por favor leia e conserve em seu poder!	<b>PORTUGUES</b>	<b>27</b>
Technische gegevens, Veiligheidsadviezen, Voorgeschreven gebruik van het systeem, EC-Konformiteitsverklaring, Netaansluiting, Elektroniek, Onderhoud, Symbolen	Lees en let goed op deze adviezen!	<b>NEDERLANDS</b>	<b>28</b>
Tekniske data, Sikkerhedshenvisninger, Tiltænkt formål, CE-Konformitetserklæring, Netttilslutning, Elektronik, Vedligeholdelse, Symboler	Vær venlig at læse og opbevare!	<b>DANSK</b>	<b>29</b>
Tekniske data, Spesielle sikkerhetshenvisninger, Formålmessig bruk, CE-Samsvarserklæring, Netttilkopling, Elektronikk, Vedlikehold, Symboler	Vennligst les og oppbevar!	<b>NORSK</b>	<b>30</b>
Tekniska data, Säkerhetsutrustning, Använd maskinen Enligt anvisningarna, CE-Försäkran, Nätanslutning, Elektronik, Skötsel, Symboler	Var god läs och tag tillvara dessa instruktioner!	<b>SVENSKA</b>	<b>31</b>
Tekniset arvot, Turvallisuusohjeet, Tarkoituksenmukainen käyttö, Todistus CE-standardinmukaisuudesta, Verkoliitäntä, Elektronikka, Huolto, Symbolit	Lue ja säilytö!	<b>SUOMI</b>	<b>32</b>
Τεχνικά στοιχεία, Επίκαιρο υποδείξιμο ασφαλείας, Χρήση σύμφωνα με το σκοπό προορισμού, Δήλωση πιστοποίησης, Συνδεση στο ηλεκτρικό δίκτυο, Ηλεκτρονική Ρυθμιση, Συντηρηση, Συμβολα	Παρακαλώ διαβάστε τις και φυλάξτε τις!	<b>ΕΛΛΗΝΙΚΑ</b>	<b>33</b>
Teknik veriler, Güvenliğinizi için talimatlar, Kullanım, CE uygunluk beyanına, Şebeke bağlantısı, Elektronik, Bakım, Semboller	Lütfen okuyun ve saklayın	<b>TÜRKÇE</b>	<b>34</b>
Technická data, Speciální bezpečnostní upozornění, Oblast využití, Ce-prohlášení o shodě, Připojení na síť, Elektronika, Údržba, Symboly	Po přečtení uschovejte	<b>ČESKY</b>	<b>35</b>
Tehnični podatki, Speciálne bezpečnostné pokyny, Použitie podľa predpisov, CE-Vyhlasenie konformity, Sieťová prípojka, Elektronika, Údržba, Symboly	Prosim prečítat a uschovať!	<b>SLOVENSKY</b>	<b>36</b>
Dane techniczne, Specjalne zalecenia dotyczace bezpieczenstwa, Uzytkowanie zgodnie z przeznaczeniem, Swiadczenie zgodnosci ce, Podlaczenie do sieci, Układ Elektroniczny, Gwarancja, Symbole	Prosimy o uważne przeczytanie i przestrzeganie zaleceń zamie w tej instrukcji.	<b>POLSKI</b>	<b>37</b>
Műszaki adatok, Különleges biztonsági tudnivalók, Rendeltetésszerű használat, Ce-azonosság nyilatkozat, Hálózati csatlakoztatás, Elektronika, Karbantartás,	Olvassa el és őrizze meg	<b>MAGYAR</b>	<b>38</b>
Tehnični podatki, Specialni varnostni napotki, Uporaba v skladu z namembnostjo, Ce-izjava o konformnosti, Omrežni priključek, Elektronika, Vzdrževanje, Simboli	Prosimu preberite in shranite!	<b>SLOVENSKO</b>	<b>39</b>
Tehnički podaci, Specijalne sigurnosne upute, Propisna upotreba, CE-Izjava konformnosti, Priključak na mrežu, Elektronika, Održavanje, Simboli	Molimo pročitati i sačuvati	<b>HRVATSKI</b>	<b>40</b>
Tehniske dati, Speciālie drošības noteikumi, Noteikumiem atbilstošs izmantojums, Atbilstība CE normām, Tīkla pieslēgums, Elektronika, Apkope, Simboli	Pielikums lietošanas pamācībai	<b>LATVISKI</b>	<b>41</b>
Tehiniai duomenys, Ypatingos saugumo nuorodos, Naudojimas pagal paskirtį, CE Atitikties pareiškimas, Elektros tinklo jungtis, Elektroninis Valdymas, Techninis aptarnavimas, Simboliai	Prašome perskaityti ir neišmesti!	<b>LIETUVIŠKAI</b>	<b>42</b>
Tehnilised andmed, Spetsiaalsed turvajuhised, Kasutamise vastavalt otstarbele, EÜ Vastavusavaldus, Võrku ühendamine, Elektroonika, Hooldus, Sümbolid	Palun lugege läbi ja hoidke alal!	<b>EESTI</b>	<b>43</b>
Технические данные, Рекомендации по технике безопасности, Использование, Подключение к электросети, Электроника, Обслуживание, Символы	Пожалуйста, прочтите и сохраните настоящую инструкцию	<b>РУССКИЙ</b>	<b>44</b>
Технически данни, Специални указания за безопасност, Използване по предназначение, CE-Декларация за съответствие, Свързване към мрежата, Електроника, Поддръжка,	Моля прочетете и запазете!	<b>БЪЛГАРСКИ</b>	<b>45</b>
Date tehnice, Instrucțiuni de securitate, Condiții de utilizare specificate, Declarație de conformitate, Alimentare de la rețea, Electronice, Intreținere, Simboluri	Va rugăm citiți și păstrați aceste instrucțiuni	<b>ROMÂNIA</b>	<b>46</b>
Технички Податоци, Упатство За Употреба, Специфицирани Услови На Употреба, Еу-декларација За Сообразност, Главни Врски, Електроника, Одржување, Символи	Ве молиме прочитајте го и чувајте го ова упатство!	<b>МАКЕДОНСКИ</b>	<b>47</b>
技术数据, 特殊安全指示, 正确地使用机器, 欧洲安全规定说明, 电源插头, 电子, 维修, 符号	请详细阅读并妥善保存!	<b>中文</b>	<b>48</b>



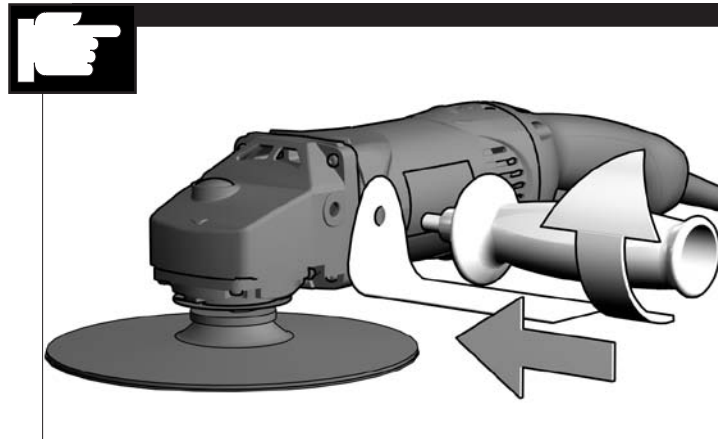
WS 12-125 MX				
WSC 14-125 MX		■	■	■
WSE 14-125 MX	■	■	■	■
PE 150	■	■	■	■
SE 12-180	■	■	■	■

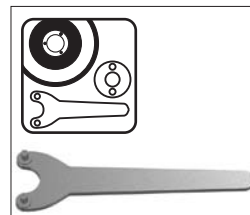
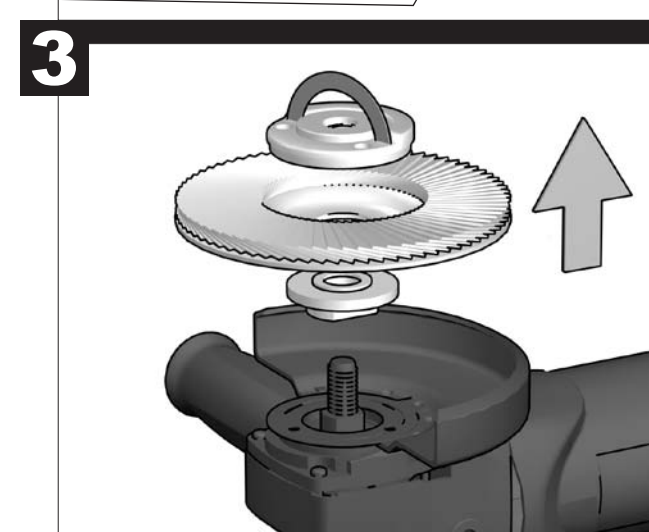
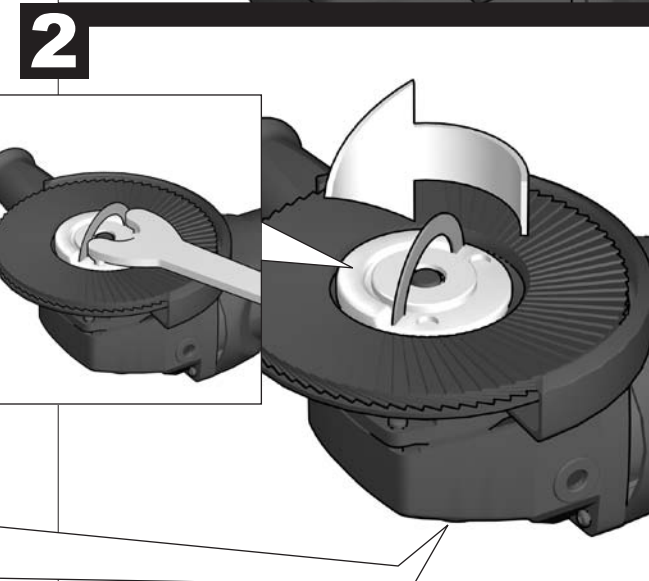
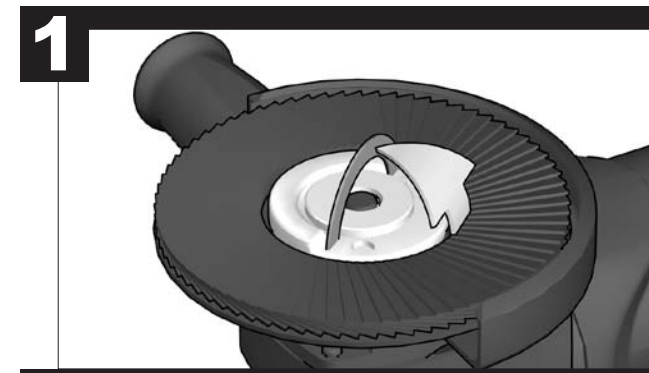
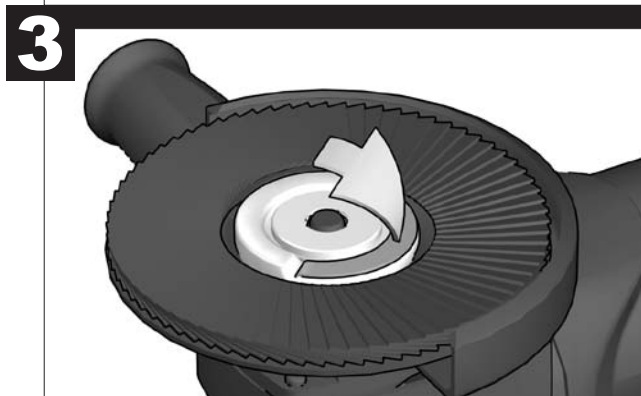
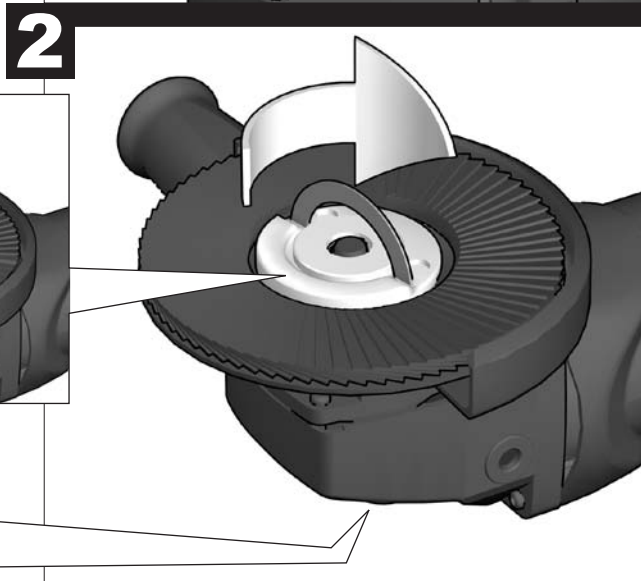
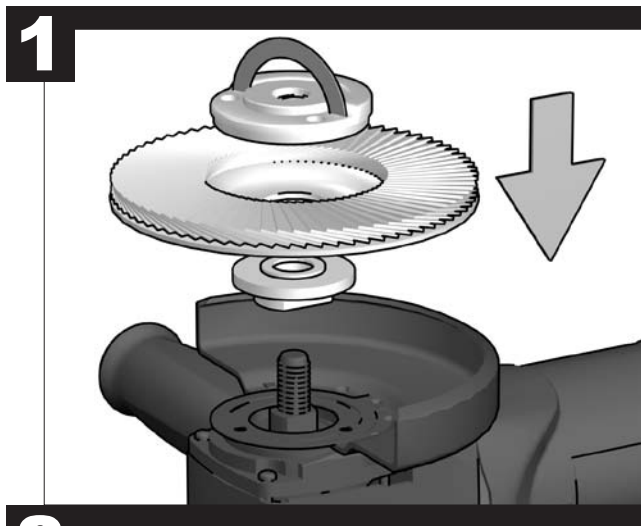






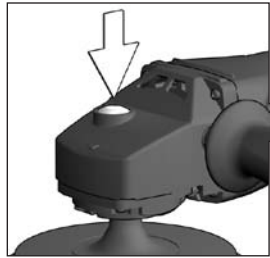
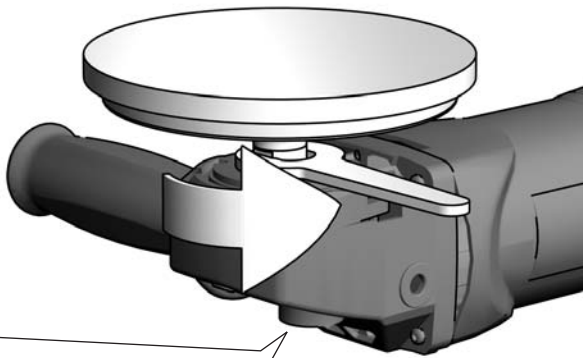
AS 12 QE



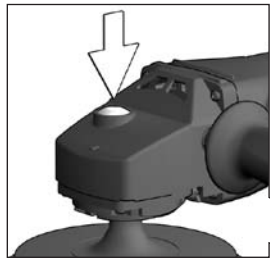
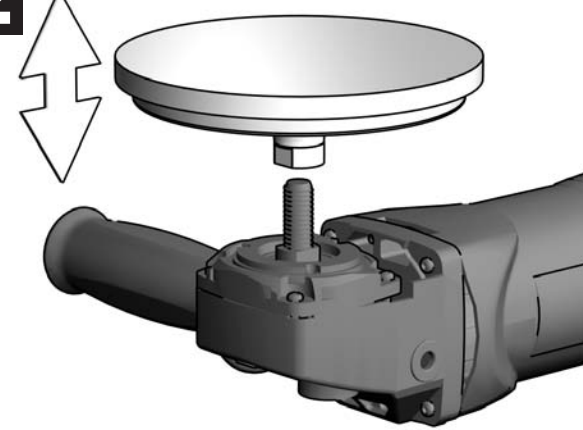




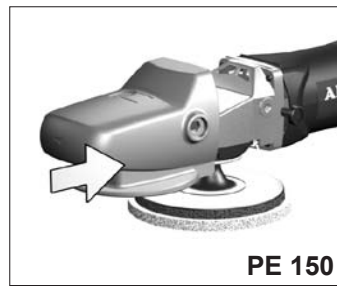
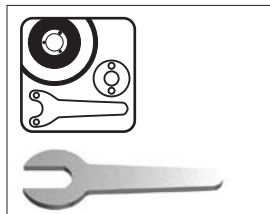
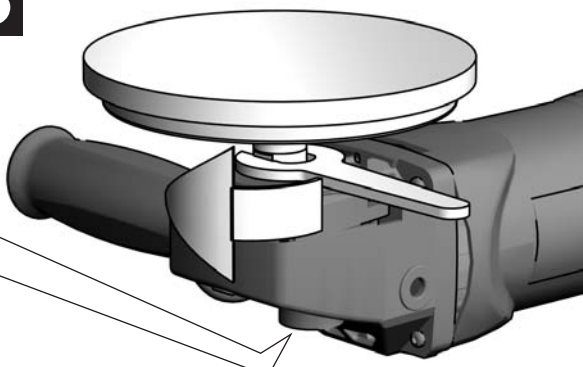
**1**



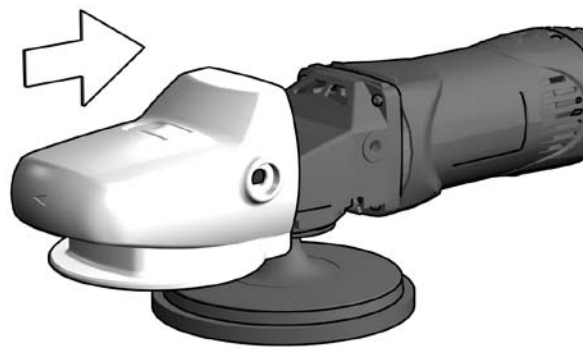
**2**



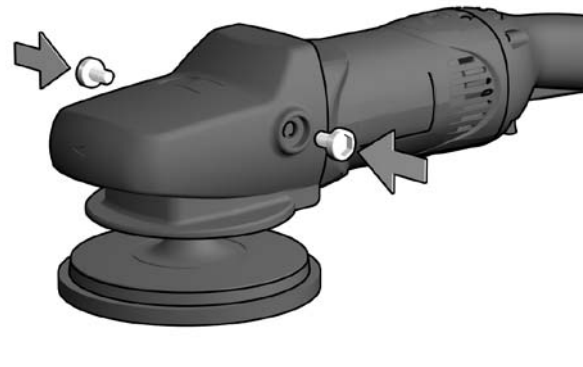
**3**



**1**



**2**

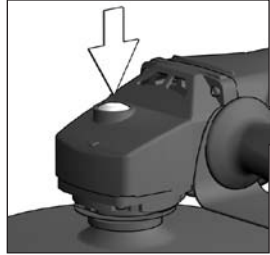
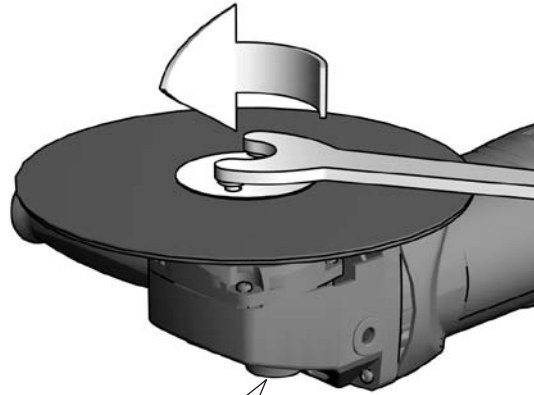




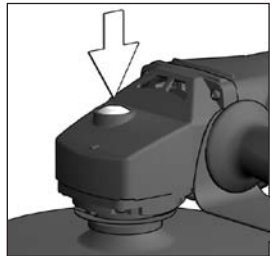
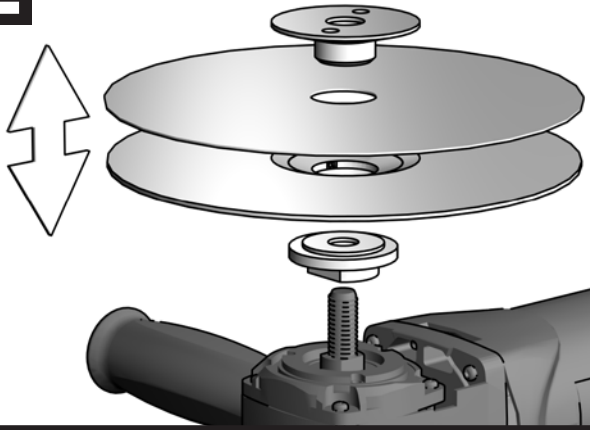
SE 12-180



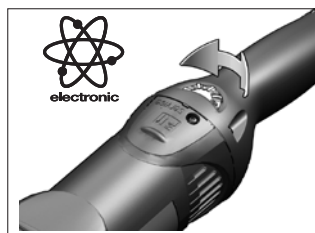
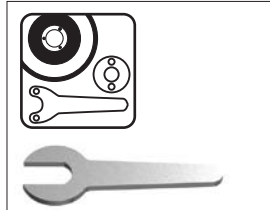
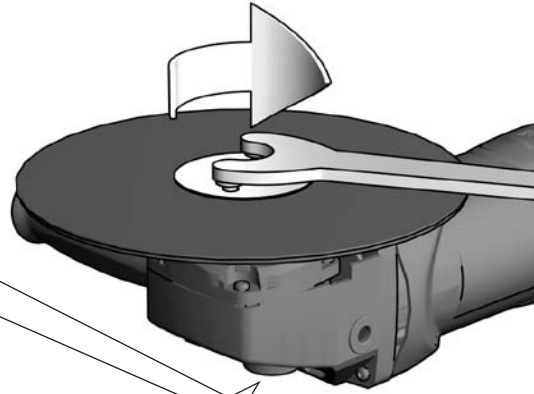
**1**



**2**

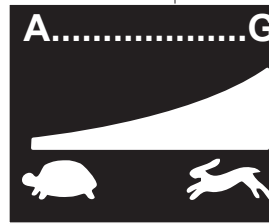
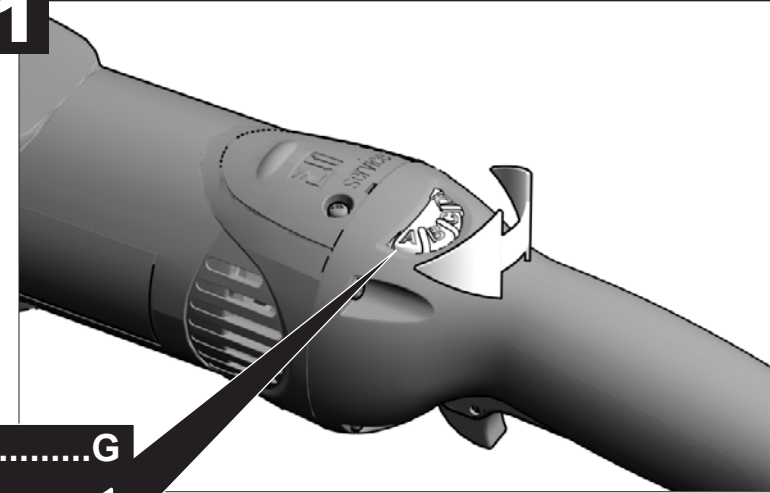


**3**

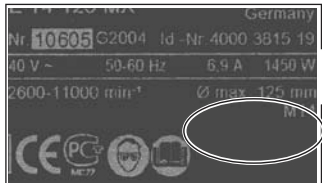
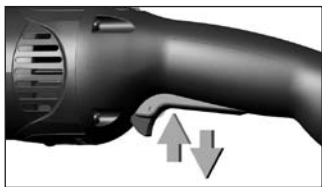


WSE 14-125 MX  
PE 150  
SE 12-180

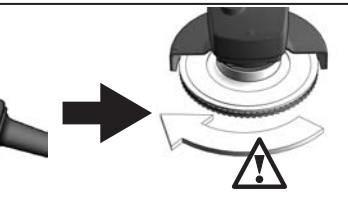
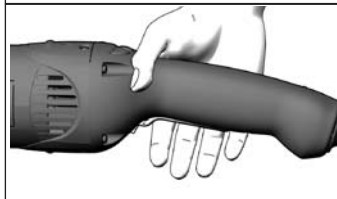
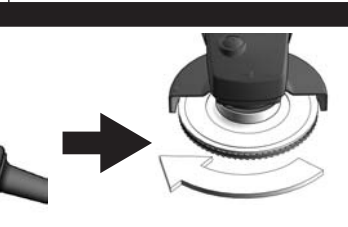
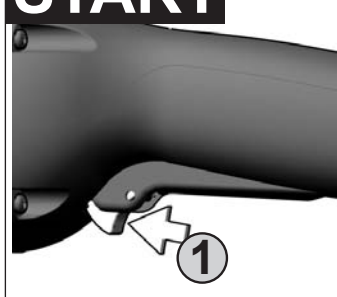
**1**



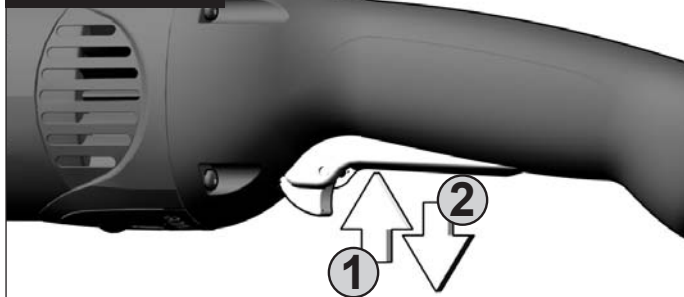




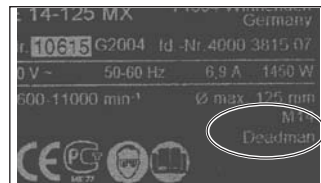
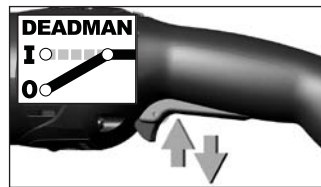
## START



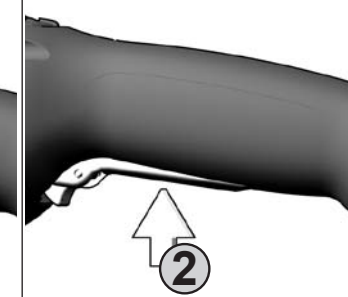
## STOP



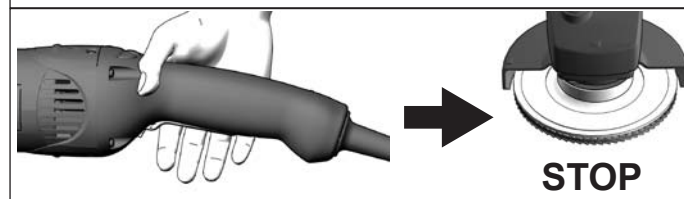
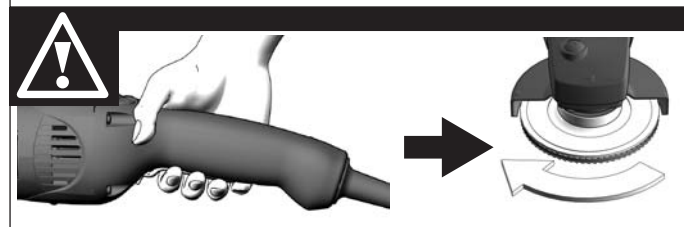
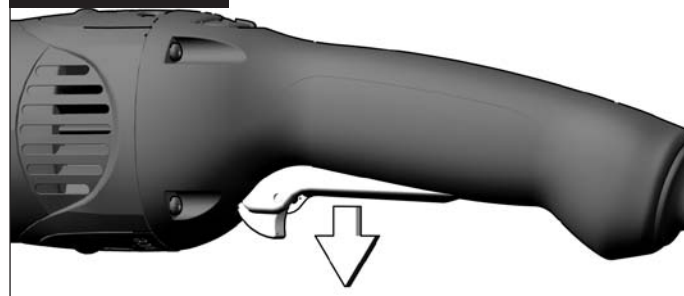
Switch can be locked  
 Schalter ist arretierbar  
 Le commutateur peut être verrouillé  
 L'interruttore si può bloccare  
 El interruptor se puede bloquear.  
 O interruptor pode ser bloqueado  
 Schakelaar is vastzetbaar  
 Afbryder kan fikseres  
 Bryter kan låses  
 Brytaren kan arreteras.  
 Katkaisimen voi lukita.  
 Ο διακόπτης μπορεί να ασφαλιστεί  
 Şalter ayarlanabilir  
 Vypínač je aretovateľný  
 Vypínač je aretovateľný  
 Przelącznik daje się zablokować  
 A kapcsoló rögzíthető  
 Stikalo je nastavljivo  
 Prekidač se može aretirati  
 Slēdzis ir labojams  
 Jungklis gali būti užblokuojamas  
 Lüliti on fikseeritav  
 Фиксируемый переключатель  
 Превключувачелят може да се фиксира  
 Comutatorul nu poate fi blocat  
 Прекинувачот може да се заклучи  
 开关有定位功能。



## START

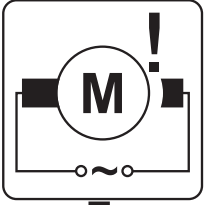


## STOP



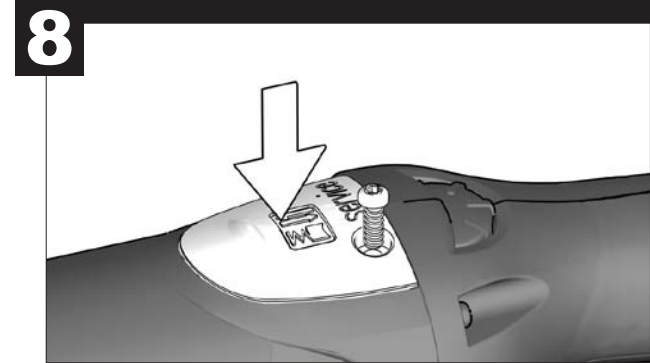
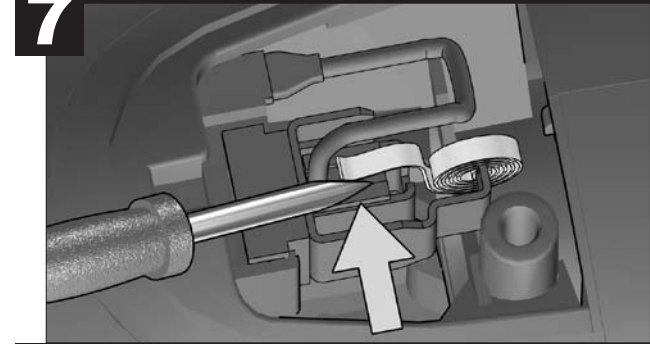
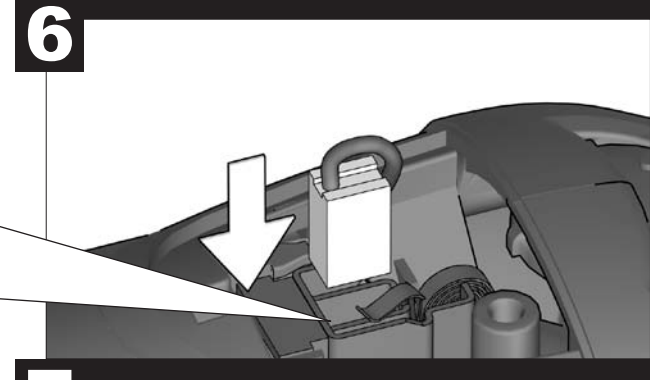
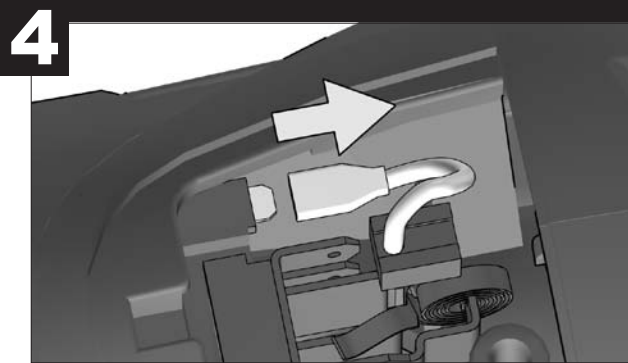
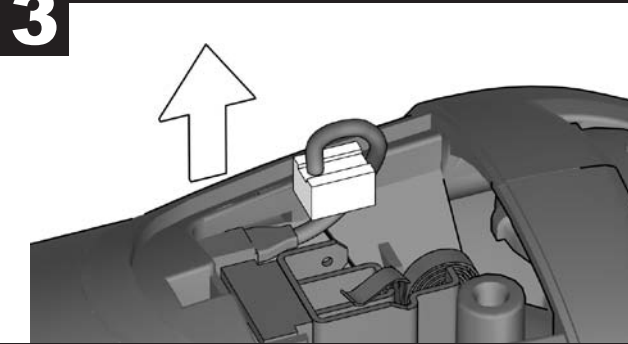
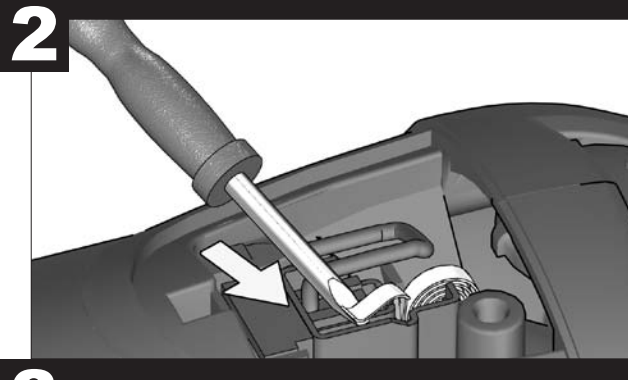
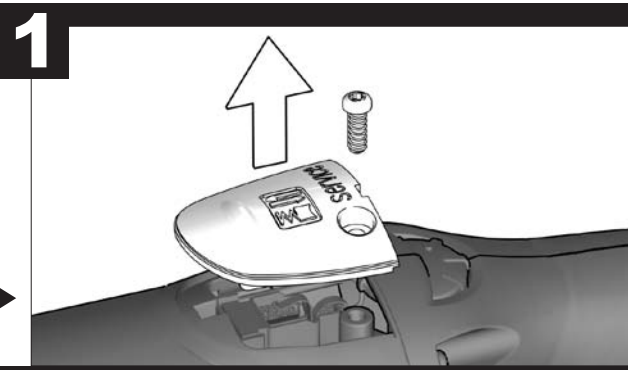
Switch cannot be locked  
 Schalter ist nicht arretierbar  
 Le commutateur ne peut pas être verrouillé  
 L'interruttore non si può bloccare  
 El interruptor no se puede bloquear.  
 O interruptor não pode ser bloqueado  
 Schakelaar is niet vastzetbaar  
 Afbryder kan ikke fikseres  
 Bryter kan ikke låses  
 Brytaren kan inte arreteras.  
 Katkaisinta ei voi lukita.  
 Ο διακόπτης δεν μπορεί να ασφαλιστεί  
 Şalter ayarlanamaz  
 Vypínač není aretovateľný  
 Vypínač je nie aretovateľný  
 Przelącznik nie daje się zablokować  
 A kapcsoló nem rögzíthető  
 Stikalo ni nastavljivo  
 Prekidač se ne može aretirati  
 Slēdzis nav labojams  
 Jungklis negali būti užblokuojamas  
 Lüliti ei ole fikseeritav  
 Нефиксируемый переключатель  
 Превключувачелят не може да се фиксира  
 Comutatorul nu poate fi blocat  
 Прекинувачот не може да се заклучи  
 开关无定位功能。

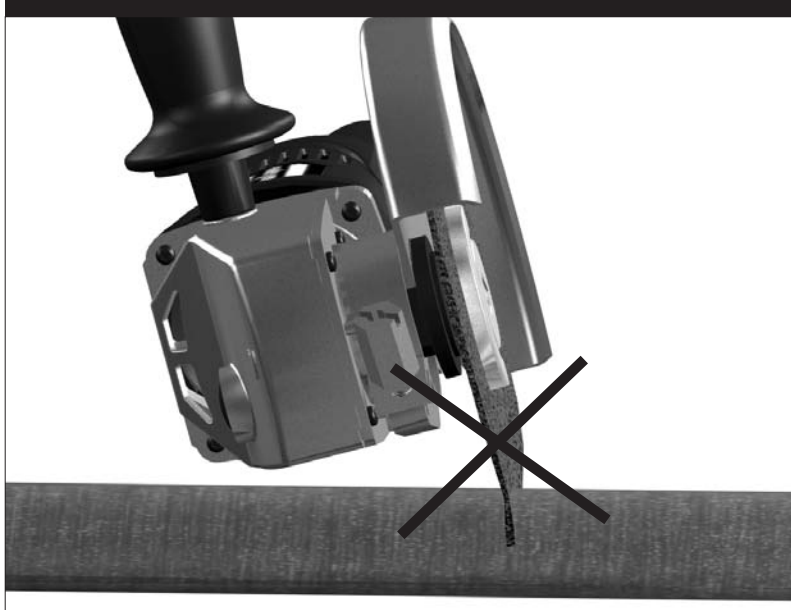
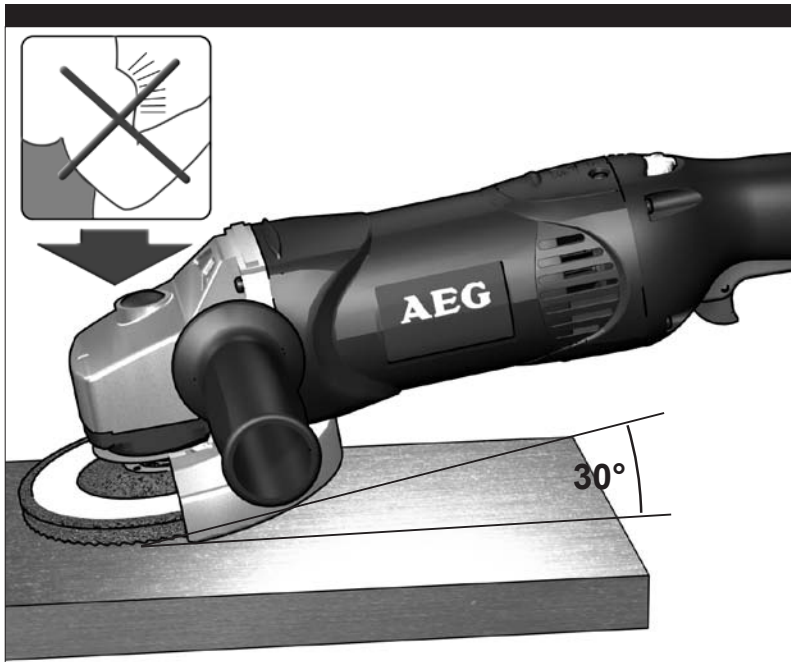
SERVICE



AUTOMATIC STOP

SERVICE  
AEG  
POWER TOOLS





TECHNICAL DATA	WS 12 -125 MX	WSC 14 -125 MX	WSE 14 -125 MX	PE 150	SE 12 -180
Rated input (W)	1200	1450	1450	1200	1200
Output (W)	720	870	870	600	600
No-load speed (min <sup>-1</sup> )	11000	11000	2600-11000	900-2500	1800-4800
Max. no-load speed (min <sup>-1</sup> )				4700	9000
Grinding disk diameter (mm)	125	125	125	150	180
Thread of work spindle	M 14	M 14	M 14	M 14	M 14
Weight without cable (kg)	2,5	2,5	2,5	2,1	2,5
Typical weighted acceleration in the hand-arm area (m/s <sup>2</sup> )	7,0	4,5	4,5	< 2,5	< 2,5
Typical A-weighted sound levels:					
Sound pressure level (dB (A)) (K=3 dB(A))	89	89	89	82	82
Sound power level (dB (A)) (K=3 dB(A))	100	100	100	93	93
Wear ear protectors! Measured values determined according to EN 50144.					

**⚠ WARNING! Read all safety warnings and all instructions, including those given in the accompanying brochure.** Failure to follow the warnings and instructions may result in electric shock, fire and/or serious injury. **Save all warnings and instructions for future reference.**

#### SAFETY INSTRUCTIONS

**Wear ear protectors.** Exposure to noise can cause hearing loss.

**Use auxiliary handles supplied with the tool.** Loss of control can cause personal injury. Appliances used at many different locations including open air must be connected via a current surge preventing switch.

**Hold power tool by insulated gripping surfaces, when performing an operation where the cutting accessory may contact hidden wiring or its own cord.** Contact with a "live" wire will also make exposed metal parts of the power tool "live" and shock the operator.

Appliances used at many different locations including open air should be connected via a residual current device of 30 mA or less.

Always wear goggles when using the machine. It is recommended to wear gloves, sturdy non slipping shoes and apron.

Sawdust and splinters must not be removed while the machine is running.

Always disconnect the plug from the socket before carrying out any work on the machine.

Only plug-in when machine is switched off.

Keep mains lead clear from working range of the machine. Always lead the cable away behind you.

After switching off, the machine will not be idle immediately. (After-running of the work spindle.) Allow the machine to come to a stop before putting down. Never reach into the danger area of the plane when it is running.

Always use the auxiliary handle.

Always use the protecting cap when roughing-down and separating.

Only use tools whose permitted speed is at least as high as the highest no-load speed of the machine.

Pay attention to the dimensions of the grinding disc. The mounting hole diameter must fit the mounting flange without play. Do not use reducer pieces or adapters.

Check grinding tools before use. The grinding tool must be properly mounted and turn freely. Perform a test run for at least 30 seconds without load. Do not use damaged, out of round or vibrating grinding tools.

Immediately switch off the machine in case of considerable vibrations or if other malfunctions occur. Check the machine in order to find out the cause.

Always use and store the grinding disks according to the manufacturer's instructions.

When grinding metal, flying sparks are produced. Take care that no persons are endangered. Because of the danger of fire, no combustible materials should be located in the vicinity (spark flight zone). Do not use dust extraction.

Due care should be taken that no sparks or sanding dust flying from the workpiece come into contact with you.

Never use a cutting disc for grinding. Do not subject cutting discs to side pressure.

The adjusting nut must be tightened before starting to work with the machine.

The workpiece must be fixed if it is not heavy enough to be steady. Never lead the workpiece to the grinding disk with your hand.

Under extreme conditions (e.g. smooth-grinding metals with the arbour and vulcanized fibre grinding wheel), significant contamination can build up on the inside of the angle grinder. For safety reasons, in such conditions the inside should be cleaned thoroughly of metal deposits and a motor circuit-breaker must be connected in series. If the motor circuit-breaker trips the machine must be sent for repair.

For tools intended to be fitted with threaded hole wheel, ensure that the thread in the wheel is long enough to accept the spindle length.

#### SPECIFIED CONDITIONS OF USE

This angle grinder can be used for separating and grinding many different materials, e.g. metal or stone. In case of doubt please read the manufacturers' instruction.

Do not use this product in any other way as stated for normal use.

TECHNISCHE DATEN	WS 12 -125 MX	WSC 14 -125 MX	WSE 14 -125 MX	PE 150	SE 12 -180
Nennaufnahmeleistung (W)	1200	1450	1450	1200	1200
Abgabeleistung (W)	720	870	870	600	600
Leerlaufdrehzahl (min <sup>-1</sup> )	11000	11000	2600-11000	900-2500	1800-4800
max. Leerlaufdrehzahl (min <sup>-1</sup> )				4700	9000
max. Schleifscheiben-Ø (mm)	125	125	125	150	180
Spindelgewinde	M 14	M 14	M 14	M 14	M 14
Gewicht ohne Netzkabel (kg)	2,5	2,5	2,5	2,1	2,5
Typisch bewertete Beschleunigung im Hand-Arm-Bereich (m/s <sup>2</sup> )	7,0	4,5	4,5	< 2,5	< 2,5
Typische A-bewertete Schallpegel:					
Schalldruckpegel (dB (A)) (K=3 dB(A))	89	89	89	82	82
Schalleistungspegel (dB (A)) (K=3 dB(A))	100	100	100	93	93
Gehörschutz tragen! Messwerte ermittelt entsprechend EN 50144.					

**⚠ WARNUNG! Lesen Sie alle Sicherheitshinweise und Anweisungen, auch die in der beigefügten Broschüre.** Versäumnisse bei der Einhaltung der Sicherheitshinweise und Anweisungen können elektrischen Schlag, Brand und/oder schwere Verletzungen verursachen. **Bewahren Sie alle Sicherheitshinweise und Anweisungen für die Zukunft auf.**

#### SPEZIELLE SICHERHEITSHINWEISE

**Tragen Sie Gehörschutz.** Die Einwirkung von Lärm kann Gehörverlust bewirken.

**Benutzen Sie die mit dem Gerät gelieferten Zusatzhandgriffe.** Der Verlust der Kontrolle kann zu Verletzungen führen.

**Halten Sie das Gerät an den isolierten Griffflächen, wenn Sie Arbeiten ausführen, bei denen das Einsatzwerkzeug verborgene Stromleitungen oder das eigene Kabel treffen kann.** Der Kontakt mit einer spannungsführenden Leitung setzt auch die metallenen Geräteteile unter Spannung und führt zu einem elektrischen Schlag.

Steckdosen in Außenbereichen müssen mit Fehlerstrom-Schutzschaltern ausgerüstet sein. Das verlangt die Installationsvorschrift für Ihre Elektroanlage. Bitte beachten Sie das bei der Verwendung unseres Gerätes.

Beim Arbeiten mit der Maschine stets Schutzbrille tragen. Schutzhandschuhe, festes und rutschsicheres Schuhwerk und Schürze werden empfohlen.

Späne oder Splitter dürfen bei laufender Maschine nicht entfernt werden.

Vor allen Arbeiten an der Maschine Stecker aus der Steckdose ziehen.

Maschine nur ausgeschaltet an die Steckdose anschließen.

Anschlusskabel stets vom Wirkungsbereich der Maschine fernhalten. Kabel immer nach hinten von der Maschine wegführen.

Die Werkzeugspindel läuft nach, nachdem das Gerät ausgeschaltet wurde. Maschine erst nach Stillstand ablegen.

Nicht in den Gefahrenbereich der laufenden Maschine greifen.

Stets den Zusatzhandgriff verwenden.

Beim Schruppen und Trennen immer mit Schutzhaube arbeiten.

Nur Arbeitswerkzeuge verwenden, deren zulässige Drehzahl mindestens so hoch ist wie die höchste Leerlaufdrehzahl des Gerätes.

Abmessungen der Schleifscheiben beachten. Lochdurchmesser muss ohne Spiel zum Aufnahmeflansch passen. Keine Reduzierstücke oder Adapter verwenden.

Schleifwerkzeuge vor dem Gebrauch überprüfen. Das Schleifwerkzeug muss einwandfrei montiert sein und sich frei drehen können. Probelauf mindestens 30 Sekunden ohne Belastung durchführen. Beschädigte, unrunde oder vibrierende Schleifwerkzeuge nicht verwenden

Gerät sofort ausschalten, wenn beträchtliche Schwingungen auftreten oder andere Mängel festgestellt werden. Überprüfen Sie die Maschine, um die Ursache festzustellen.

Schleifscheiben stets gemäß den Angaben des Herstellers verwenden und aufbewahren.

Beim Schleifen von Metallen entsteht Funkenflug. Darauf achten, dass keine Personen gefährdet werden. Wegen der Brandgefahr dürfen sich keine brennbaren Materialien in der Nähe (Funkenflugbereich) befinden. Keine Staubabsaugung verwenden.

Gerät immer so halten, dass Funken oder Schleifstaub vom Körper wegfiegen.

Niemals Trennscheiben zum Schruppschleifen verwenden. Trennscheiben keinem seitlichen Druck aussetzen.

Die Spannmutter muss vor Inbetriebnahme der Maschine angezogen sein.

Das zu bearbeitende Werkstück muss festgespannt werden, sofern es nicht durch sein Eigengewicht hält. Niemals Werkstück mit der Hand gegen die Scheibe führen.

Bei extremen Einsatzbedingungen (z. B. beim Glattschleifen von Metallen mit dem Stützroller und Vulkanfieber-Schleifscheiben) kann sich eine starke Verschmutzung im Inneren des Winkelschleifers aufbauen. Bei solchen Einsatzbedingungen ist aus Sicherheitsgründen eine gründliche Reinigung im Inneren von Metallablagerungen und zwingend das Verschalten eines Fehlerstrom-(FI) Schutzschalters erforderlich. Nach Ansprechen des FI Schutzschalters muss die Maschine zur Reparatur eingesandt werden.

Vergewissern Sie sich bei Schleifwerkzeugen mit Gewindeinsatz, dass das Gewinde lang genug ist, um die Spindellänge aufzunehmen.

#### EC-DECLARATION OF CONFORMITY

We declare under our sole responsibility that this product is in conformity with the following standards or standardized documents. EN 50144, EN 55014-1, EN 55014-2, EN 61000-3-2, EN 61000-3-3, in accordance with the regulations 98/37/EC, 2004/108/EC



Winnenden, 2009-03-07

Rainer Kumpf  
Manager Product Development

#### MAINS CONNECTION

Connect only to single-phase a.c. current and only to the system voltage indicated on the rating plate. It is also possible to connect to sockets without an earthing contact as the design conforms to safety class II.

#### ELECTRONICS

The speed of rotation is adjusted electronically when the load increases.

In case of a longer overload period the speed is decreased electronically. The machine continues to run slowly to cool down the motor coil. After switching off and on the machine can be used at rated load.

#### MAINTENANCE

The ventilation slots of the machine must be kept clear at all times.

Use only Milwaukee accessories and Milwaukee spare parts. Should components need to be replaced which have not been described, please contact one of our Milwaukee service agents (see our list of guarantee/ service addresses).

If needed, an exploded view of the tool can be ordered. Please state the ten-digit No. as well as the machine type printed on the label and order the drawing at your local service agents or directly at: Milwaukee Electric Tool, Max-Eyth-Straße 10, D-71364 Winnenden, Germany.

#### SYMBOLS



Please read the instructions carefully before starting the machine.



Always wear goggles when using the machine.



Always disconnect the plug from the socket before carrying out any work on the machine.



Accessory - Not included in standard equipment, available as an accessory.



Do not dispose of electric tools together with household waste material! In observance of European Directive 2002/96/EC on waste electrical and electronic equipment and its implementation in accordance with national law, electric tools that have reached the end of their life must be collected separately and returned to an environmentally compatible recycling facility.

#### BESTIMMUNGSGEMÄÙE VERWENDUNG

Der Winkelschleifer ist einsetzbar zum Trennen und Schleifen von vielen Materialien, wie z. B. Metall oder Stein. Beachten Sie im Zweifelsfall die Hinweise der Schleifwerkzeughersteller.

Dieses Gerät darf nur wie angegeben bestimmungsgemäß verwendet werden.

#### CE-KONFORMITÄT SERKLÄRUNG

Wir erklären in alleiniger Verantwortung, dass dieses Produkt mit den folgenden Normen oder normativen Dokumenten übereinstimmt. EN 50144, EN 55014-1, EN 55014-2, EN 61000-3-2, EN 61000-3-3, gemäß den Bestimmungen der Richtlinien 98/37/EG, 2004/108/EG



Winnenden, 2009-03-07

Rainer Kumpf  
Manager Product Development

#### NETZANSCHLUSS

Nur an Einphasen-Wechselstrom und nur an die auf dem Leistungsschild angegebene Netzspannung anschließen. Anschluss ist auch an Steckdosen ohne Schutzkontakt möglich, da ein Aufbau der Schutzklasse II vorliegt.

#### ELEKTRONIK

Die Elektronik regelt die Drehzahl bei steigender Belastung nach.

Bei längerer Überlastung schaltet die Elektronik auf reduzierte Drehzahl. Die Maschine läuft langsam weiter zum Kühlen der Motorwicklung. Nach Aus- und Wiedereinschalten kann mit der Maschine im Nennlastbereich weitergearbeitet werden.

#### WARTUNG

Stets die Lüftungsschlitze der Maschine sauber halten.

Nur Milwaukee Zubehör und Milwaukee Ersatzteile verwenden. Bauteile, deren Austausch nicht beschrieben wurde, bei einer Milwaukee Kundendienststelle auswechseln lassen (Broschüre Garantie/ Kundendienstadressen beachten).

Bei Bedarf kann eine Explosionszeichnung des Gerätes unter Angabe der Maschinen Type und der zehnstelligen Nummer auf dem Leistungsschild bei Ihrer Kundendienststelle oder direkt bei Milwaukee Electric Tool, Max-Eyth-Straße 10, D-71364 Winnenden, Germany angefordert werden.

#### SYMBOLE



Bitte lesen Sie die Gebrauchsanweisung vor Inbetriebnahme sorgfältig durch.



Beim Arbeiten mit der Maschine stets Schutzbrille tragen.



Vor allen Arbeiten an der Maschine Stecker aus der Steckdose ziehen.



Zubehör - Im Lieferumfang nicht enthalten, empfohlene Ergänzung aus dem Zubehörprogramm.



Werfen Sie Elektrowerkzeuge nicht in den Hausmüll Gemäß Europäischer Richtlinie 2002/96/EG über Elektro- und Elektronik- Altgeräte und Umsetzung in nationales Recht müssen verbrauchte Elektrowerkzeuge getrennt gesammelt und einer umweltgerechten Wiederverwertung zugeführt werden.

CARACTÉRISTIQUES TECHNIQUES	WS 12 -125 MX	WSC 14 -125 MX	WSE 14 -125 MX	PE 150	SE 12 -180
Puissance nominale de réception (W).....	1200	1450	1450	1200	1200
Puissance utile (W).....	720	870	870	600	600
Régime à vide (min <sup>-1</sup> ).....	1100	1100	2600-11000	900-2500	1800-4800
Vitesse à vide max. (min <sup>-1</sup> ).....			4700	4700	9000
Diamètre de disque max. (mm).....	125	125	125	150	180
Filetage de l'arbre.....	M 14	M 14	M 14	M 14	M 14
Poids sans câble de réseau (kg).....	2,5	2,5	2,5	2,1	2,5
Accélération type évaluée au niveau du bras et de la main (m/s <sup>2</sup> ).....	7,0	4,5	4,5	< 2,5	< 2,5
Niveaux sonores type évalués					
Intensité de bruit (dB (A)) (K=3dB(A)).....	89	89	89	82	82
Niveau de bruit (dB (A)) (K=3dB(A)).....	100	100	100	93	93

Toujours porter des casques protecteurs! Valeurs de mesures obtenues conformément à la norme européenne EN 60745.

**AVERTISSEMENT! Lisez toutes les consignes de sécurité et les instructions, même celles qui se trouvent dans la brochure ci-jointe.** Le non-respect des avertissements et instructions indiqués ci après peut entraîner un choc électrique, un incendie et/ou de graves blessures sur les personnes.  
**Bien garder tous les avertissements et instructions.**

#### INSTRUCTIONS DE SÉCURITÉ

Les prises de courant se trouvant à l'extérieur doivent être équipées de disjoncteurs de protection, répondant ainsi à la prescription de mise en place de votre installation électrique. Veuillez, d'une part, en tenir compte lors de l'utilisation de notre appareil et d'autre part, en parler à votre électricien.

Toujours porter des lunettes protectrices lorsqu'on travaille avec la machine. Des gants de sécurité et un masque de protection sont recommandés.

Ne jamais enlever les copeaux ni les éclats lorsque la machine est en marche.

Avant tous travaux sur la machine extraire la fiche de la prise de courant.

Ne raccorder la machine au réseau que si l'interrupteur est en position arrêté.

Le câble d'alimentation doit toujours se trouver en dehors du champ d'action de la machine. Toujours maintenir le câble d'alimentation à l'arrière de la machine.

Après avoir éteint la machine, la broche porte-outil continue à tourner un peu. Ne déposer la machine qu'après arrêt complet.

Ne jamais intervenir dans la zone représenté un danger lorsque la machine est en marche.

Utiliser toujours la poignée complémentaire.

Ne jamais travailler sans capot protecteur pour des travaux de tronçonnage et d'ébarbage.

N'utiliser que des outils dont la vitesse admissible correspond au moins à celle de la vitesse à vide maximale de la machine.

Observer les dimensions des disques à rectifier. Le diamètre du trou central doit très exactement correspondre à celui du moyeu-flasque (pas de jeu). N'utiliser ni raccords réducteurs ni adaptateurs.

Toujours contrôler l'état d'un outil de rectification avant de l'utiliser. L'outil doit être monté de façon irréprochable et pouvoir tourner librement. Effectuer une marche d'essai sans charge pendant au moins 30 secondes. Ne jamais utiliser un outil endommagé, tournant en faux-ronde ou générateur de vibration.

Arrêter la machine tout de suite lorsqu'il y a des vibrations importantes ou que d'autres défauts surgissent. Contrôler la machine afin d'en trouver les causes.

Toujours utiliser et conserver les meules conformément aux indications du producteur.

La rectification des métaux génère des étincelles. Veiller à ce que personne ne soit mis en danger. En raison du risque d'incendie, aucune matière inflammable ou combustible ne doit se trouver dans la zone de projection des étincelles. Ne pas utiliser d'aspirateur de poussières.

Toujours maintenir la machine de façon à ce que étincelles et poussières soient hors du portée du corps.

Ne jamais utiliser de disques à tronçonner pour exécuter des travaux d'ébarbage. Ne pas exercer de pression latérale sur un disque à tronçonner.

L'écrou du flasque doit être serré avant de mettre en marche la machine.

La pièce à travailler doit être serrée rigidement lorsque son propre poids ne suffit pas à la maintenir. Ne jamais guider à la main la pièce à travailler vers la meule.

Dans le cas de conditions d'utilisation extrêmes (par exemple, pendant le polissage à la meule des métaux avec le plateau d'appui et les disques de rectification aux fibres vulcanisées), un encrassement important peut se former à l'intérieur de la meuleuse d'angle. Dans de telles conditions d'utilisation, il est nécessaire pour des raisons de sécurité de procéder à un nettoyage minutieux à l'intérieur pour éliminer les dépôts métalliques et de monter absolument un interrupteur de protection contre les courants de court-circuit en amont. La machine doit nous être expédiée pour une réparation si cet interrupteur de protection se déclenche.

Sur les machines prévues pour les outils abrasifs à orifice fileté, vérifiez que la profondeur du filetage est suffisante pour la longueur de la broche.

#### UTILISATION CONFORME AUX PRESCRIPTIONS

La meuleuse d'angle peut être utilisée pour des travaux de tronçonnage et de ponçage de nombreux matériaux, comme le métal ou la pierre. En cas de doute, respecter les indications du fabricant de l'outil.

Comme déjà indiqué, cette machine n'est conçue que pour une utilisation normale.

#### DECLARATION "CE DE CONFORMITÉ

Nous déclarons sous notre responsabilité que ce produit est en conformité avec les normes ou documents normalisés suivants EN 50144, EN 55014-1, EN 55014-2, EN 61000-3-2, EN 61000-3-3, conforme aux réglementations 98/37/CE, 2004/108/CE



Winnenden, 2009-03-07

**Rainer Kumpf**  
Manager Product Development

#### BRANCHEMENT SECTEUR

Raccorder uniquement à un courant électrique monophasé et uniquement à la tension secteur indiquée sur la plaque signalétique. Le raccordement à des prises de courant sans contact de protection est également possible car la classe de protection II est donnée.

#### ELECTRONIQUE

En cas d'augmentation de la sollicitation, l'électronique adapte la vitesse de rotation en conséquence.

En cas de surcharge prolongée, l'électronique réduit la vitesse de rotation, la machine continue à tourner lentement afin de refroidir le bobinage du moteur. Après arrêt et remise en marche de la machine, il est possible de la faire tourner en charge nominale.

#### ENTRETIEN

Tenir toujours propre les orifices de ventilation de la partie moteur.

Utiliser uniquement les accessoires Milwaukee et les pièces détachées Milwaukee. Faire remplacer les composants dont le remplacement n'a pas été décrit, par un des centres de service après-vente Milwaukee (observer la brochure avec les adresses de garantie et de service après-vente).

Si besoin est, une vue éclatée de l'appareil peut être fournie. S'adresser, en indiquant bien le numéro à dix chiffres porté sur la plaque signalétique, à votre station de service après-vente (voir liste jointe) ou directement à Milwaukee Electric Tool, Max-Eyth-Straße 10, D-71364 Winnenden, Germany.

#### SYMBOLS



Veillez lire avec soin le mode d'emploi avant la mise en service



Toujours porter des lunettes protectrices en travaillant avec la machine.



Avant tous travaux sur la machine extraire la fiche de la prise de courant.



Accessoire - Ces pièces ne font pas partie de la livraison. Il s'agit là de compléments proposés pour votre machine et énumérés dans le catalogue d'accessoires.



Ne pas jeter les appareils électriques dans les ordures ménagères! Conformément à la directive européenne 2002/96/CE relative aux déchets d'équipements électriques ou électroniques (DEEE), et à sa transposition dans la législation nationale, les appareils électriques doivent être collectés à part et être soumis à un recyclage respectueux de l'environnement.

DATI TECNICI	WS 12 -125 MX	WSC 14 -125 MX	WSE 14 -125 MX	PE 150	SE 12 -180
Potenza assorbita nominale (W).....	1200	1450	1450	1200	1200
Potenza erogata (W).....	720	870	870	600	600
Numero di giri a vuoto (min <sup>-1</sup> ).....	1100	1100	2600-11000	900-2500	1800-4800
Max. numero di giri a vuoto (min <sup>-1</sup> ).....			4700	4700	9000
Max. ø disco abrasivo (mm).....	125	125	125	150	180
Passo attacco codolo.....	M 14	M 14	M 14	M 14	M 14
Peso senza cavo di rete (kg).....	2,5	2,5	2,5	2,1	2,5
Accelerazione tipica valutata nell'area mano-braccio (m/s <sup>2</sup> ).....	7,0	4,5	4,5	< 2,5	< 2,5
Livello sonoro classe A tipico:					
Livello di rumorosità (dB (A)) (K=3dB(A)).....	89	89	89	82	82
Potenza della rumorosità (dB (A)) (K=3dB(A)).....	100	100	100	93	93

Utilizzare le protezioni per l'udito!  
Valori misurati conformemente alla norma EN 50144.

**AVVERTENZA! E' necessario leggere tutte le indicazioni di sicurezza e le istruzioni, anche quelle contenute nella brochure allegata.** In caso di mancato rispetto delle avvertenze di pericolo e delle istruzioni operative si potrà creare il pericolo di scosse elettriche, incendi e/o incidenti gravi.  
**Conservare tutte le avvertenze di pericolo e le istruzioni operative per ogni esigenza futura.**

#### NORME DI SICUREZZA

Gli apparecchi mobili usati all'aperto devono essere collegati interponendo un interruttore di sicurezza per guasti di corrente.

Durante l'uso dell'apparecchio utilizzare sempre gli occhiali di protezione. Inoltre si consiglia di usare sistemi di protezione per la respirazione e per l'udito, oltre ai guanti di protezione.

Non rimuovere trucioli o schegge mentre l'utensile è in funzione.

Prima di effettuare qualsiasi lavoro sulla macchina togliere la spina dalla presa di corrente.

Inserire la spina solo con interruttore su posizione "OFF".

Tenere sempre lontano il cavo di collegamento dall'area di lavoro dell'attrezzo.

L'alberino portautensile continua a girare dopo che la macchina viene disinnescata. Appoggiare la macchina solo dopo che si sia fermata completamente.

Non entrare nel raggio d'azione dell'utensile mentre è in funzione.

Utilizzare sempre l'impugnatura laterale.

Per sgrossare e tagliare utilizzare sempre la calotta di protezione.

Impiegare solo utensili da lavoro, il cui il minimo numero di giri ammessi a vuoto sia pari al più elevato numero di giri della corsa a vuoto dell'utensile.

Considerare le dimensioni dei dischi abrasivi. Il diametro del foro deve andare con precisione sulla flangia di alloggiamento e non avere gioco. Non utilizzare riduzioni oppure adattatori.

Controllare gli utensili abrasivi prima di utilizzarli. Gli utensili abrasivi devono essere montati in maniera perfetta e devono poter girare liberamente. Evitare una prova per almeno 30 secondi senza sottoporre la macchina a carico. Non continuare ad usare utensili abrasivi ovalizzati oppure vibranti.

Disinserire immediatamente la macchina in caso che si verificano delle forti oscillazioni oppure se si riscontrano altri difetti. Controllare la macchina per cercare di identificarne le cause.

Utilizzare e conservare le mole abrasive conformemente alle indicazioni della casa costruttrice.

Smerigliando metalli si producono scintille. Attenzione a non mettere in pericolo l'incolumità di persone. Per via del pericolo di incendio, nessun tipo di materiale infiammabile può trovarsi nelle vicinanze (potenziale raggio delle scintille). Non utilizzare aspirapolveri.

Tenere sempre l'utensile in modo tale che le scintille e polveri di molatura volino lontano dal corpo.

Mai utilizzare mola abrasiva da taglio diretta per lavori di sgrossatura. Mai esercitare pressione laterale su mole abrasiva da taglio.

Il dado flangiato deve essere serrato prima dell'utilizzo della macchina.

Il pezzo in lavorazione deve essere ben bloccato in posizione a meno che non resti stabile per via del proprio peso. Mai applicare a mano sulla mola il pezzo in lavorazione.

In condizioni di utilizzo estreme (ad es. nella rettifica liscia di metalli con il piatto di appoggio e dischi smerigliatori in fibra vulcanizzata) si può accumulare molta sporcizia all'interno della smerigliatrice angolare. Con simili condizioni di utilizzo, per motivi di sicurezza, è necessaria una pulizia a fondo all'interno per eliminare i depositi di metallo ed è assolutamente indispensabile inserire un interruttore di sicurezza per corrente di guasto a monte. Quando scatta l'interruttore di sicurezza la macchina va spedita alla riparazione.

Per gli utensili previsti per il montaggio con mola con foro filettato, verificare che la filettatura della mola sia sufficientemente lunga da consentire l'inserimento del mandrino.

#### UTILIZZO CONFORME

La smerigliatrice angolare è adatta per tagliare e smerigliare molti materiali, come per esempio metalli o pietre. In caso di dubbio osservare le indicazioni del produttore dei dischi per smerigliare.

Utilizzare il prodotto solo per l'uso per cui è previsto.

#### DICHIARAZIONE DI CONFORMITÀ CE

Dichiaro, assumendo la piena responsabilità di tale dichiarazione, che il prodotto è conforme alla seguenti normative e ai relativi documenti: EN 50144, EN 55014-1, EN 55014-2, EN 61000-3-2, EN 61000-3-3, in base alle prescrizioni delle direttive CE98/37, CE 2004/108



Winnenden, 2009-03-07

**Rainer Kumpf**  
Manager Product Development

#### COLLEGAMENTO ALLA RETE

Connettere solo corrente alternata mono fase e solo al sistema di voltaggio indicato sulla piastra. E' possibile anche connettere la presa senza un contatto di messa a terra così come prevede lo schema conforme alla norme di sicurezza di classe II.

#### ELETRONICA

L'elettronica regola l'assorbimento di corrente in base al carico.

In caso di sovraccarico l'elettronica provvede a ridurre l'assorbimento di corrente fino a che non viene ridotto il carico, la macchina procede lentamente. A seguito dello spegnimento il motore si raffredda e alla riaccensione riparte normalmente.

#### MANUTENZIONE

Tener sempre ben pulite le fessure di ventilazione dell'apparecchio.

Usare solo accessori Milwaukee e pezzi di ricambio Milwaukee. Gruppi costruttivi la cui sostituzione non è stata descritta, devono essere fatti cambiare da un punto di servizio di assistenza tecnica al cliente Milwaukee (vedi depliant garanzia/indirizzi assistenza tecnica ai clienti).

In caso di mancanza del disegno esploso, può essere richiesto al seguente indirizzo: Milwaukee Electric Tool, Max-Eyth-Straße 10, D-71364 Winnenden, Germany.

#### SIMBOLI



Leggere attentamente le istruzioni per l'uso prima di mettere in funzione l'elettrotensile.



Durante l'uso dell'apparecchio utilizzare sempre gli occhiali di protezione.



Prima di effettuare qualsiasi lavoro sulla macchina togliere la spina dalla presa di corrente.



Accessorio - Non incluso nella dotazione standard, disponibile a parte come accessorio.



Non gettare le apparecchiature elettriche tra i rifiuti domestici. Secondo la Direttiva Europea 2002/96/CE sui rifiuti di apparecchiature elettriche ed elettroniche e la sua attuazione in conformità alle norme nazionali, le apparecchiature elettriche esauste devono essere accolte separatamente, al fine di essere reimpiagate in modo eco-compatibile.

DATOS TÉCNICOS	WS 12 -125 MX	WSC 14 -125 MX	WSE 14 -125 MX	PE 150	SE 12 -180
Potencia de salida nominal (W).....	1200	1450	1450	1200	1200
potencia entregada (W).....	720	870	870	600	600
Velocidad en vacío (min <sup>-1</sup> ).....	1100	1100	2600-11000	900-2500	1800-4800
Máx. velocidad en vacío (min <sup>-1</sup> ).....				4700	9000
Diám. disco de amolado (mm).....	125	125	125	150	180
Rosca de eje de trabajo.....	M 14	M 14	M 14	M 14	M 14
Peso sin cable (kg).....	2,5	2,5	2,5	2,1	2,5
Aceleración compensada en el sector mano y brazo (m/s <sup>2</sup> ).....	7,0	4,5	4,5	< 2,5	< 2,5
Niveles acústicos típicos compensados A:					
Presión acústica (dB (A)) (K=3dB(A)).....	89	89	89	82	82
Resonancia acústica (dB (A)) (K=3dB(A)).....	100	100	100	93	93

Usar protectores auditivos! Determinación de los valores de medición según norma EN 50144.

**ADVERTENCIA! Rogamos leer las indicaciones de seguridad y las instrucciones, también las que contiene el folleto adjunto.** En caso de no atenderse a las advertencias de peligro e instrucciones siguientes, ello puede ocasionar una descarga eléctrica, un incendio y/o lesión grave. **Guardar todas las advertencias de peligro e instrucciones para futuras consultas.**

## INSTRUCCIONES DE SEGURIDAD

Conecte siempre la máquina a una red protegida por interruptor diferencial y magnetotérmico, para su seguridad personal, según normas establecidas para instalaciones eléctricas de baja tensión.

Para trabajar con la máquina, utilizar siempre gafas de protección, guantes, calzado de seguridad antideslizante, así como es recomendable usar protectores auditivos.

Nunca se debe intentar limpiar el polvo o viruta procedente del taladrado con la máquina en funcionamiento.

Desconecte siempre el enchufe antes de llevar a cabo cualquier trabajo en la máquina.

Enchufar la máquina a la red solamente en posición desconectada.

Mantener siempre el cable separado del radio de acción de la máquina.

El eje de la herramienta se mantiene en marcha por inercia después de desconectar el aparato. Permita que se pare la máquina antes de ponerla sobre una superficie.

No manipular en el rodillo ni en las cuchillas con la máquina conectada.

Emplear siempre el asidero accidental.

Utilice siempre la cubierta de protección en trabajos de amolado en bruto y corte.

Utilice solamente útiles cuya velocidad permitida sea como mínimo tan alta como la velocidad en vacío más alta de la máquina.

Considerar las dimensiones de los discos de amolar/lijadores. El diámetro del orificio debe ajustarse sin holgura en la brida de apoyo. No emplear piezas de reducción o adaptadores.

Comprobar los útiles de lijar/amolar antes de su uso. El útil debe estar perfectamente montado, debiendo girar libremente. Realizar una prueba de funcionamiento sin carga durante 30 segundos como mínimo. No usar los útiles de lijar/amolar dañados, los de giro descentrado o vibrantes.

Desconectar inmediatamente el aparato al presentarse vibraciones fuertes u otras anomalías. Examine la máquina para determinar las posibles causas.

Utilice y guarde siempre los discos de amolar según las indicaciones del fabricante.

Al amolar metales se proyectan chispas. Cuidar de no poner en peligro a personas. Debido al peligro de incendio no deben encontrarse cerca (en el área de alcance de las chispas) materiales inflamables. No utilice extracción de polvo en este caso.

Tenga cuidado para que no le salten chispas ni virutas de la pieza de trabajo.

No usar jamás discos tronzoadores para desbastar. No someter los discos tronzoadores con una presión lateral.

La tuerca de apriete se debe asegurar antes de comenzar a trabajar con la máquina.

La pieza de trabajo debe fijarse adecuadamente, a no ser que se mantenga bien fija por su propio peso. Jamás aproxime una pieza al disco, sujetándola con la mano.

En caso de condiciones de funcionamiento extremas (p. ej. pulido de metales con el plato soporte y discos abrasivos de fibra vulcanizada) se puede acumular mucha suciedad en el interior de la amoladora angular. En estas condiciones es necesario realizar, por motivos de seguridad, una limpieza profunda de las acumulaciones metálicas en el interior y debe conectarse obligatoriamente un interruptor de protección de corriente diferencial (FI). Si salta el interruptor de protección FI debe enviarse la máquina para su reparación.

En las herramientas que llevan una muela con agujero roscado, cerciérsele de que la rosca en la muela es lo suficientemente larga para aceptar la longitud del vástago.

## APLICACIÓN DE ACUERDO A LA FINALIDAD

Esta amoladora angular se puede usar para esmerilar diferentes materiales, por ejemplo metal o piedra. En caso de duda, por favor lea las instrucciones del fabricante.

No utilice este producto para ninguna otra aplicación que no sea su uso normal.

## DECLARACION DE CONFORMIDAD CE

Declaramos bajo nuestra sola responsabilidad que este producto está en conformidad con las normas o documentos normalizados siguientes. EN 50144, EN 55014-1, EN 55014-2, EN 61000-3-2, EN 61000-3-3, de acuerdo con las regulaciones 98/37/CE, 2004/108/CE



Winnenden, 2009-03-07

Rainer Kumpf  
Manager Product Development

## CONEXIÓN ELÉCTRICA

Conectar solamente a corriente AC monofásica y sólo al voltaje indicado en la placa de características. También es posible la conexión a enchufes sin toma a tierra, dado que es conforme a la Clase de Seguridad II

## ELECTRÓNICA

La velocidad de rotación se ajusta electrónicamente cuando aumenta la carga.

En caso de un período más largo de sobrecarga, la velocidad disminuye electrónicamente. La máquina continúa funcionando a bajas revoluciones para enfriar el devanado del motor. Después de refrigerarse convenientemente, desconecte y conecte nuevamente. La máquina se puede usar a la carga nominal.

## MANTENIMIENTO

Las ranuras de ventilación de la máquina deben estar despejadas en todo momento.

Utilice solamente accesorios y repuestos Milwaukee. En caso de necesitar reemplazar componentes no descritos, contacte con cualquiera de nuestras estaciones de servicio Milwaukee (consultar lista de servicio técnicos)

En caso necesario, puede solicitar un despiece de la herramienta. Por favor indique el número de impresos de diez dígitos que hay en la etiqueta y pida el despiece a la siguiente dirección: Milwaukee Electric Tool, Max-Eyth-Straße 10, D-71364 Winnenden, Germany.

## SÍMBOLOS



Lea las instrucciones detenidamente antes de conectar la herramienta



Para trabajar con la máquina, utilizar siempre gafas de protección.



Desconecte siempre el enchufe antes de llevar a cabo cualquier trabajo en la máquina.



Accesorio - No incluido en el equipo estándar, disponible en la gama de accesorios.



¡No deseché los aparatos eléctricos junto con los residuos domésticos! De conformidad con la Directiva Europea 2002/96/CE sobre residuos de aparatos eléctricos y electrónicos y su aplicación de acuerdo con la legislación nacional, las herramientas eléctricas cuya vida útil haya llegado a su fin se deberán recoger por separado y trasladar a una planta de reciclaje que cumpla con las exigencias ecológicas.

CARACTERÍSTICAS TÉCNICAS	WS 12 -125 MX	WSC 14 -125 MX	WSE 14 -125 MX	PE 150	SE 12 -180
Potência absorvida nominal (W).....	1200	1450	1450	1200	1200
Potência de saída (W).....	720	870	870	600	600
Nº de rotações em vazio (min <sup>-1</sup> ).....	1100	1100	2600-11000	900-2500	1800-4800
Máx. velocidade em vazio (min <sup>-1</sup> ).....				4700	9000
Máx diâmetro do disco (mm).....	125	125	125	150	180
Rosca do veio de trabalho.....	M 14	M 14	M 14	M 14	M 14
Peso sem cabo de ligação à rede (kg).....	2,5	2,5	2,5	2,1	2,5
Acelerações típicas avaliadas na área da mão/braço (m/s <sup>2</sup> ).....	7,0	4,5	4,5	< 2,5	< 2,5
Valores típicos e ponderados pela escala A para o ruído:					
Nível da pressão de ruído (dB (A)) (K=3dB(A)).....	89	89	89	82	82
Nível da potência de ruído (dB (A)) (K=3dB(A)).....	100	100	100	93	93

Use protectores auriculares!  
Valores de medida de acordo com EN 50144.

**ATENÇÃO! Leia todas as instruções de segurança e todas as instruções, também aquelas que constam na brochura juntada.** O desrespeito das advertências e instruções apresentadas abaixo pode causar choque eléctrico, incêndio e/ou graves lesões. **Guarde bem todas as advertências e instruções para futura referência.**

## INSTRUÇÕES DE SEGURANÇA

Aparelhos não estacionários, utilizados ao ar livre, devem ser protegidos por um disjuntor de corrente de defeito.

Usar sempre óculos de proteção ao trabalhar com a máquina. Recomenda-se a utilização de luvas de proteção, protectores para os ouvidos e máscara anti-poeiras.

Não remover aparas ou lascas enquanto a máquina trabalha.

Antes de efectuar qualquer intervenção na máquina, tirar a ficha da tomada.

Ao ligar à rede, a máquina deve estar desligada.

Mantener sempre o cabo de ligação fora da zona de acção da máquina.

O veio da ferramenta movimentada-se por inércia, após desligar o aparelho. Apenas depositar a máquina quando estiver parada.

Utilizar sempre o punho lateral.

Durante o trabalho com discos de desbastar e de corte deve ser utilizada a placa de proteção.

Use apenas discos cuja velocidade permitida seja tão alta como a máx. velocidade em vazio da máquina.

Observar as dimensões dos discos abrasivos. O diâmetro de furo deve ajustar-se sem folga à flange de montagem. Não utilizar peças de redução ou adaptadores.

Controlar as ferramentas abrasivas antes da utilização. A ferramenta abrasiva deve ser perfeitamente montada e girar livremente. Efectuar um funcionamento de teste no mínimo durante 30 segundos, sem carga. Ferramentas abrasivas danificadas, descentradas ou vibrantes não devem ser utilizadas.

Desligar imediatamente o aparelho, se ocorrerem grandes oscilações ou se forem observadas outras avarias. Controlar a máquina para determinar a causa.

Sempre utilizar e guardar os discos abrasivos, de acordo com as indicações do fabricante.

Ao lixar metais, voam fâscas. Observe que ninguém seja posto em perigo. Devido ao perigo de incêndio não devem encontrar-se materiais inflamáveis nas proximidades (área de voo de fâscas). Não utilize sistema de extracção de poeiras.

Tome atenção que nem as fâscas nem as poeiras da lixagem geradas na peça de trabalho devem entrar em contacto consigo.

Jamais utilize discos de corte para desbastar. Não pressionar os discos de corte lateralmente.

A porca de ajuste deve ser apertada antes de iniciar o trabalho com a máquina.

A peça a ser trabalhada deve ser fixa, caso não esteja firme devido ao seu peso próprio. Jamais conduzir a peça a ser trabalhada em direcção do disco com as mãos.

Em caso de condições extremas de utilização (por ex., ao polir metais com o prato de apoio e rebolos de fibra vulcanizada) pode formar-se uma forte sujidade no interior da lixadora de detalhes. Por motivos de segurança, quando tais condições de utilização se verificarem, é necessário limpar o interior de deposições metálicas e ligar em série um disjuntor de corrente de falha (FI). Depois da reacção do disjuntor-FI, a máquina tem de ser enviada para reparação.

Para as ferramentas a serem montadas com a roda de orifício roscado, certifique-se de que a rosca na roda é suficientemente longa para receber o fuso em todo o seu comprimento.

## UTILIZAÇÃO AUTORIZADA

Esta rebarbadora pode ser usada para desmontar e rebarbar diversos materiais, por exemplo, metal ou pedra. Em caso de dúvida leia por favor as instruções do fabricante.

Não use este produto de outra maneira sem ser a normal para a qual foi concebido.

## DECLARAÇÃO DE CONFORMIDADE CE

Declaramos, sob nossa exclusiva responsabilidade, que este produto cumpre as seguintes normas ou documentos normativos: EN 50144, EN 55014-1, EN 55014-2, EN 61000-3-2, EN 61000-3-3, conforme as disposições das directivas 98/37/CE, 2004/108/CE



Winnenden, 2009-03-07

Rainer Kumpf  
Manager Product Development

## LIGAÇÃO À REDE

Só conectar à corrente alternada monofásica e só à tensão de rede indicada na placa de potência. A conexão às tomadas de rede sem contacto de segurana também é possível, pois trata-se duma construção da classe de protecção II.

## ELECTRÓNICA

A electrónica regula o número de rotações no caso de carga ascendente.

A electrónica comuta para um número de rotações reduzido no caso de uma sobrecarga prolongada. A máquina continua a funcionar lentamente para arrefecer o enrolamento do motor. Após ligar e desligar, é possível continuar a trabalhar com a máquina no nível de carga nominal.

## MANUTENÇÃO

Através dos rasgos de ventilação podem soprar-se com ar comprimido os depósitos de poeira no motor.

Utilizar apenas acessórios Milwaukee e peças sobresselentes Milwaukee. Os componentes cuja substituição não esteja descrita devem ser substituídos num serviço de assistência técnica Milwaukee (consultar a brochura relativa à garantia/moradas dos serviços de assistência técnica).

A pedido e mediante indicação da referência de dez números que consta da chapa de características da máquina, pode requerer-se um desenho explosivo da ferramenta eléctrica a: Milwaukee Electric Tool, Max-Eyth-Straße 10, D-71364 Winnenden, Germany.

## SYMBOLS



Leia atentamente o manual de instruções antes de colocar a máquina em funcionamento.



Usar sempre óculos de protecção ao trabalhar com a máquina.



Antes de efectuar qualquer intervenção na máquina, tirar a ficha da tomada.



Accesório - Não incluído no equipamento normal, disponível como accesório.



Não deite ferramentas eléctricas no lixo doméstico! De acordo com a directiva europeia 2002/96/CE sobre ferramentas eléctricas e electrónicas usadas e a transposição para as leis nacionais, as ferramentas eléctricas usadas devem ser recolhidas em separado e encaminhadas a uma instalação de reciclagem dos materiais ecológica.

TECHNISCHE GEGEVENS	WS 12 -125 MX	WSC 14 -125 MX	WSE 14 -125 MX	PE 150	SE 12 -180
Nominaal afgegeven vermogen .....	1200	1450	1450	1200	1200
Nominaal afgegeven vermogen (W).....	720	870	870	600	600
Afgegeven vermogen (W) .....	11000	11000	2600-11000	900-2500	1800-4800
Onbelast toerental (min <sup>-1</sup> ) .....			4700	4700	9000
Max. Onbelast toerental (min <sup>-1</sup> ) .....	125	125	125	150	180
Max. Slijpschijf-Ø (mm) .....	M 14	M 14	M 14	M 14	M 14
Asaansluiting .....	2,5	2,5	2,5	2,1	2,5
Gewicht, zonder snoer (kg) .....	7,0	4,5	4,5	< 2,5	< 2,5
Karakteristiek gemeten versnelling in hand-armbereik (m/s <sup>2</sup> ) .....					
Karakteristiek A-gewogen geluidsniveau: Geluidsdruk niveau (dB (A)) (K = 3 dB(A)).....	89	89	89	82	82
Geluidsvermogen niveau (dB (A))(K = 3 dB(A)).....	100	100	100	93	93
Draag oorbeschermers! Meetwaarden vastgesteld volgens EN 50144.					

**⚠️ WAARSCHUWING!** Lees alle veiligheidsinstructies en aanwijzingen door - ook die in de bijgeleverde brochure. Als de waarschuwingen en voorschriften niet worden opgevolgd, kan dit een elektrische schok, brand of ernstig letsel tot gevolg hebben.  
**Bewaar alle waarschuwingen en voorschriften voor toekomstig gebruik.**

#### VEILIGHEIDSAADWIEZEN

Verplaatsbaar gereedschap moet bij het gebruik buiten aan een aardlekschakelaar aangesloten worden.

Bij het werken met de machine altijd een veiligheidsbril dragen. Werkhandschoenen en stofkapje voor de mond worden aanbevolen.

Spanen of splinters mogen bij draaiende machine niet worden verwijderd.

Voor alle werkzaamheden aan de machine de stekker uit de kontaktdoos trekken.

Machine alleen uitgeschakeld aan het net aansluiten.

Snoer altijd buiten werkbereik van de machine houden.

De uitgaande as loopt uit nadat de machine is uitgeschakeld. Machine pas na stilstand neerleggen.

Niet aan de draaiende delen komen.

Altijd de zijhandgreep gebruiken.

Bij schuren en doorslijpen altijd met de beschermkap werken.

Uitsluitend toebehoren gebruiken waarvan het toelaatbare toerental minstens zo hoog is als het hoogste onbelaste toerental van de machine.

Afmetingen van de slijpschijven in acht nemen. Gatdiameter moet zonder speling bij de opnameflens passen. Geen reduCERstukken of adaptors gebruiken.

Slijpgereedschappen voor gebruik controleren. Het slijpgereedschap moet correct zijn gemonteerd en vrij kunnen draaien. Ten minste 30 seconden onbelast laten proefdraaien. Beschadigde, niet ronde of trillende slijpgereedschappen niet gebruiken.

Machine onmiddellijk controleren als sterke trillingen optreden of andere gebreken worden vastgesteld. Controleer de machine om de oorzaak vast te stellen.

Slijpschijven altijd volgens de voorschriften van de fabrikant gebruiken en bewaren.

Bij het schuren van metalen ontstaan vonken. Er op letten dat er geen personen in gevaar worden gebracht. In verband met het brandgevaar mogen zich geen brandbare materialen in de buurt (gebied waar de vonken vallen) bevinden. Geen stofafzuiging gebruiken

Machine altijd zo vasthouden dat vonken of slijpstof van het lichaam zijn af gericht.

Nooit doorslijpschijven gebruiken om af te bramen. Geen zijwaartse druk op doorslijpschijven uitoefenen.

De flensmoer moet vóór de ingebruikname van de machine aangetrokken zijn.

Het te bewerken werkstuk moet vast worden ingespannen als het niet door het eigen gewicht stabiel ligt. Nooit het werkstuk met de hand tegen de schijf houden.

Bij extreme gebruiksvoorwaarden (bijv. gladslijpen van metaal met de steun en de vulkaanfiber-slijpschijven) kan in het inwendige van de haakse slijper ernstige verontreiniging ontstaan. Bij dergelijke werkzaamheden is om veiligheidsredenen een grondige reiniging van de binnenzijde (verwijdering van metaalslijpsel) en tevens de voorschakeling van een lekstroomschakelaar (FI) vereist. Na het aanspreken van de lekstroomschakelaar moet de machine ter reparatie worden opgestuurd.

Bij gebruik van gereedschappen die bedoeld zijn voor wielen met schroefgaten, dient men te controleren dat de schroefdraad in het wiel lang

#### VOORGESCHREVEN GEBRUIK VAN HET SYSTEEM

De haakse slijpmachine is geschikt voor het doorslijpen en slijpen van vele materialen, zoals metaal of steen. Raadpleeg in twijfelgeval de richtlijnen van de slijpschijffabrikant.

Dit apparaat uitsluitend gebruiken voor normaal gebruik, zoals aangegeven.

#### EC - VERKLARING VAN OVEREENSTEMMING

Wij verklaren dat dit product voldoet aan de volgende normen of normatieve documenten: EN 50144, EN 55014-1, EN 55014-2, EN 61000-3-2, EN 61000-3-3, overeenkomstig de bepalingen van de richtlijnen 98/37/EG, 2004/108/EG



Winnenden, 2009-03-07

*Rainer Kumpf*

Rainer Kumpf  
Manager Product Development

#### NETAANSLUITING

Uitsluitend op éénfase-wisselstroom en uitsluitend op de op het typeplaatje aangegeven netspanning aansluiten. Aansluiting is ook mogelijk op een stekerdoos zonder aardcontact mogelijk, omdat het is ontworpen volgens veiligheidsklasse II.

#### ELEKTRONIC

De elektronika regelt het toerental bij toenemende belasting na.

Bij langere overbelasting schakelt de elektronika op gereDuCErd toerental. De machine loopt langzaam door voor het koelen van de motor. Na uit- en weer inschakelen kunt u binnen het nominale belastingsbereik gewoon verder werken met de machine.

#### ONDERHOUD

Altijd de luchtspleten van de machine schoonhouden.

Gebruik uitsluitend Milwaukee toebehoren en onderdelen. Indien componenten die moeten worden vervangen niet zijn beschreven, neem dan contact op met een officieel Milwaukee servicecentrum (zie onze lijst met servicecentra).

Onder vermelding van het tiencijferige nummer op het machineplaatje is desgewenst een doorsnedetekening van de machine verkrijgbaar bij: Milwaukee Electric Tool, Max-Eyth-Straße 10, D-71364 Winnenden, Germany.

#### SYMBOLEN



Graag instructies zorgvuldig doorlezen vóórdat u de machine in gebruik neemt.



Bij het werken met de machine altijd een veiligheidsbril dragen.



Voor alle werkzaamheden aan de machine de stekker uit de kontaktdoos trekken.



Toebehoren - Wordt niet meegeleverd. Is apart leverbaar. Zie hiervoor het toebehorenprogramma.



Geef elektrisch gereedschap niet met het huisvuil mee! Volgens de Europese richtlijn 2002/96/EG inzake oude elektrische en elektronische apparaten en de toepassing daarvan binnen de nationale wetgeving, dient gebruikt elektrisch gereedschap gescheiden te worden ingezameld en te worden afgevoerd naar een recycle bedrijf dat voldoet aan de geldende milieu-eisen.

TEKNISCHE DATA	WS 12 -125 MX	WSC 14 -125 MX	WSE 14 -125 MX	PE 150	SE 12 -180
Nominaal optagen effect (W).....	1200	1450	1450	1200	1200
Afgiven effect (W).....	720	870	870	600	600
Omdreijingstal, ubelastet (min <sup>-1</sup> ) .....	11000	11000	2600-11000	900-2500	1800-4800
Maks. omdreijingstal, ubelastet (min <sup>-1</sup> ) .....			4700	4700	9000
Slibeskive-Ø (mm) .....	125	125	125	150	180
Spindelgevind .....	M 14	M 14	M 14	M 14	M 14
Vægt uden netledning (kg) .....	2,5	2,5	2,5	2,1	2,5
Typisk vægt acceleration for hænder/arme (m/s <sup>2</sup> ) .....	7,0	4,5	4,5	< 2,5	< 2,5
Typisk A-vægtede lydtryksniveau: Lydtrykniveau (dB (A)) (K = 3 dB(A)).....	89	89	89	82	82
Lydtrykniveau (dB (A)) (K = 3 dB(A)).....	100	100	100	93	93
Brug hørevern! Måleværdier beregnes iht. EN 50144.					

**⚠️ ADVARSEL!** Læs alle sikkerhedsanvisninger og øvrige vejledninger, også i den vedlagte brochure. I tilfælde af manglende overholdelse af advarelseshenvisningerne og instruksione er der risiko for elektrisk stød, brand og/eller alvorlige kvæstelser.  
**Opbevar alle advarelseshenvisninger og instruksur til senere brug.**

#### SIKKERHEDSHENVISNINGER

Stikdåser udenørs skal være forsynet med fejlstrømssikringskontakter. Det forlanger installationsforskriften for Deres elektroanlæg. Overhold dette, når De bruger vores maskiner.

Når der arbejdes med maskinen, skal man have beskyttelsesbriller på. Beskyttelseshandsker, skridsikre sko, hørevern og forklæde anbefales.

Spåner eller splinter må ikke fjernes, medens maskinen kører.

Før ethvert arbejde ved maskinen skal stikket tages ud af stikdåsen.

Maskinen slutes kun udkoblet til stikdåsen.

Tilslutningskablet holdes hele tiden væk fra maskinens arbejdsområde. Kablet ledes altid bort bag om maskinen.

Værktøjsspindlen har et efterløb og standser dermed ikke samtidig med værktøjet. Maskinen skal være slukket, før den lægges fra.

Pas på ikke at få hånden ind i maskinen.

Brug altid støttegrebet.

Anvend altid sikkerhedsskærm ved skrubning og skæring.

Benyt kun værktøj, hvis tilladte omdrejningstal er mindst lige så højt, som det højeste tomgangsomdrejningstal for maskinen.

Slibeskivernes mål skal overholdes. Hullets diameter skal uden slør passe til holdeflangen. Der må ikke benyttes reduktionsstykker eller adaptere.

Slibeværktøj skal kontrolleres før ibrugtagning. Slibeværktøj skal være monteret korrekt og skal kunne drejes. Slibeværktøj skal prøveløbes i ubelastet tilstand i mindst 30 sekunder. Beskadiget, uregelmæssigt rundt eller vibrerende slibeværktøj må ikke anvendes.

Sluk straks for værktøjet, hvis der opstår betydelige svingninger eller der konstateres andre mangler. Kontrollér værktøjet og find frem til årsagen.

Benyt og opbevar kun slibeskiver iht. fabrikantens angivelser.

Gnistregn opstår ved slibning af metal. Vær opmærksom på, at personer ikke kommer til skade. På grund af brandfare må brandbare materialer ikke opbevares i nærheden (gnistregnområde). Brug ikke støvsuger.

Maskinen skal altid håndteres således, at gnister og slibestøv slynges væk fra kroppen.

Skæreskiver må aldrig benyttes til skrubslibning. Skæreskiver må ikke udsættes for tryk fra siden.

Flangemøtrikken skal spændes inden maskinen tages i brug.

Det arbejdsemne, som skal bearbejdes, fastspændes, medmindre det holdes på plads af arbejdsemnets egenvægt. Før aldrig emnet mod skiven med hånden.

Under ekstreme anvendelsesbetingelser (f.eks. glatslibning af metaller med støtteskive og vulkanfiber-slibeskiver) kan det indvendige af vinkelsliberen blive meget snavset. I sådanne tilfælde er det af sikkerhedsgrunde nødvendigt at foretage grundig rengøring af indvendige metalaflejringer, ligesom det er absolut nødvendigt at installere et fejlstrøms- (HFI) relæ. Hvis HFI-relæet aktiveres, skal maskinen indsendes til reparation.

For værktøj hvorpå der skal monteres hjul med gevindskåret hul, skal De sikre, at gevindet i hjulet er langt nok til at rumme aksellængden.

#### TILTÆNKT FORMÅL

Vinkelsliberen kan anvendes ved skæring i og slibning af mange materialer, som f.eks. metal eller sten. Ved tvivlstilfælde respekter produ-centens henvisninger af slibeværktøj. Produktet må ikke anvendes på anden måde og til andre formål end foreskrevet.

Produktet må ikke anvendes på anden måde og til andre formål end foreskrevet.

#### CE-KONFORMITETSERKLÆRING

Vi erklærer under almindeligt ansvar, at dette produkt er i overensstemmelse med følgende normer eller norma-tive dokumenter. EN 50144, EN 55014-1, EN 55014-2, EN 61000-3-2, EN 61000-3-3, i henhold til bestemmelserne i direktiverne 98/37/EF, 2004/108/EF



Winnenden, 2009-03-07

*Rainer Kumpf*

Rainer Kumpf  
Manager Product Development

#### NETTILSLUTNING

Tilslutning på kun foretages til enfaset vekselstrøm og kun til en netspænding, som er i overensstemmelse med angivelsen på mærkepladen. Tilslutning kan også ske til stikdåser uden beskyttelseskontakt, da kapslingsklasse II foreligger.

#### ELEKTRONIK

Elektronikken regulerer omdrejningstallet ved stigende belastning.

Ved længere tids overbelastning skifter elektronikken om til reduceret omdrejningstal. Maskinen arbejder langsomt videre, så motorviklingen kan afkøle. Efter ud- og viderekobling er det muligt at arbejde videre med maskinen i nominelt belastningsområde.

#### VEDLIGEHOLDELSE

Hold altid maskinens ventilationsåbninger rene.

Brug kun Milwaukee-tilbehør og Milwaukee-reservedele. Komponenter, hvor udskiftningsprocedurer ikke er beskrevet, skal skiftes ud hos et Milwaukee-servicested (se brochure garanti/kundeserviceadresser).

Ved opgivelse af type nr. der er angivet på maskinens effektskilt, kan De rekvirere en reservedelstegning, ved henvendelse til: Milwaukee Electric Tool, Max-Eyth-Straße 10, D-71364 Winnenden, Germany.

#### SYMBOLER



Læs brugsanvisningen nøje før ibrugtagning.



Når der arbejdes med maskinen, skal man have beskyttelsesbriller på.



Før ethvert arbejde ved maskinen skal stikket tages ud af stikdåsen.



Tilbehør - Ikke inkluderet i leveringsomfanget, køb købes som tilbehør.



Elværktøj må ikke bortskaffes som almindeligt affald! I henhold til det europæiske direktiv 2002/96/EF om bortskaffelse af elektriske og elektroniske produkter og gældende national lovgivning skal brugt værktøj indsamles separat og bortskaffes på en måde, der skåner miljøet mest muligt.

TEKNISKE DATA	WS 12 -125 MX	WSC 14 -125 MX	WSE 14 -125 MX	PE 150	SE 12 -180
Nominell inngangseffekt (W) .....	1200	1450	1450	1200	1200
Uteffekt (W) .....	720	870	870	600	600
Tomgangsturtall (min <sup>-1</sup> ) .....	11000	11000	2600-11000	900-2500	1800-4800
Tomgangsturtall maks. (min <sup>-1</sup> ) .....				4700	9000
maks. slipeskive-Ø (mm) .....	125	125	125	150	180
Spindelgjenge .....	M 14	M 14	M 14	M 14	M 14
Vekt uten nettkabel (kg) .....	2,5	2,5	2,5	2,1	2,5
Typisk vurdert akselerering i hånd-arm-område (m/s <sup>2</sup> ) .....	7,0	4,5	4,5	< 2,5	< 2,5
Typisk A-vurdert lydnivå: Lydtrykknivå (dB (A)) (K=3 dB(A)) .....	89	89	89	82	82
Lydeffektnivå (dB (A)) (K=3 dB(A)) .....	100	100	100	93	93

Bruk hørselsvern!  
Måleverdier fastslått i samsvar med EN 50144.

**⚠ ADVARSEL! Les alle sikkerhetsinstruksjoner og bruksanvisninger, også de i den vedlagte brosjyren.** Feil ved overholdelsen av advarelsene og nedenstående anvisninger kan medføre elektriske støt, brann og/eller alvorlige skader.

**Ta godt vare på alle advarelsene og informasjonene.**

#### SPESIELLE SIKKERHETSHENVISNINGER

Stikkontakter utendørs må være utstyrt med feilstrøm-sikkerhetsbryter. Dette forlanges av installasjonsforskriften for elektroanlegg. Vennligst følg dette når du bruker vårt apparat.

Bruk alltid vernebrille når du arbeider med maskinen. Det anbefales å bruke arbeidshansker, faste og sklisikre sko og forkle.

Spon eller filser må ikke fjernes mens maskinen er i gang.

Trekk støpslet ut av stikkontakten før du begynner arbeidet på maskinen.

Maskinen må være slått av når den koples til stikkontakten.

Hold ledningen alltid vekk fra maskinens virkeområde. Før ledningen alltid bakover fra maskinen.

Verktøyspindelen løper etter når apparatet ble slått av. Legg fra deg maskinen først når den står stille.

Ikke grip inn i fareområdet mens maskinen er i gang.

Bruk alltid ekstrahåndtak.

Arbeid alltid med verneedsele ved rubbing og kapping.

Bruk kun arbeidsverktøy med et tillatt turtall som er minst så stort som apparatets høyeste tomgangsturtall.

Pass på dimensjonene på slipeskivene. Hulldiametern må passe til verktøyholderen uten spill. Ikke bruk reduksjonsstykker eller adapter.

Kontroller slipeverktøy for bruk. Slipeverktøyet må være nøyaktig montert og kunne dreie fritt. Prøvekjør i minst 30 sekunder uten belastning. Ikke bruk skadet, urundt eller vibrerende slipeverktøy.

Slå straks av apparat når det oppstår store svingninger eller du fastslår andre mangler. Kontroller maskinen for å fastslå årsaken.

Bruk og oppbevar slipeskiver alltid i henhold til produsentens anvisninger.

Ved sliping av metall blir det gnister. Pass på at ingen personer blir utsatt for fare. På grunn av brannfaren må det ikke finnes noen brennbare materialer i nærheten (gnistområdet). Ikke bruk støvavsgug.

Hold apparatet alltid slik at gnister eller slipestøv flyr vekk fra kroppen.

Bruk aldri kappeskiver til skrubbsliping. Ikke utsett kappeskiver for trykk fra siden.

Flensmutteren må være trukket til før maskinen startes.

Det emnet som skal bearbeides må være fastspenn, hvis det ikke blir holdt av sin egen vekt. Før aldri emnet med hånden mot skiven.

Under ekstreme bruksforhold (f.eks. ved glattslipeing av metall med støtteskive og vulkanfiber-slipeskiver) kan det legges seg mye skitt inne i vinkelsliperen. Ved slike bruksforhold er det av sikkerhetsgrunner nødvendig med innvendig rengjøring for å fjerne metallrester, det er dessuten tvungent nødvendig å montere en jordfeil- (FI) bryter. Hvis FI-bryteren reagerer må maskinen innsendes til reparasjon.

For verktøy som skal tilpasses hjul med gjengete hull, påse at gjengen i hjulet er langt nok til spindelengden.

#### FORMÅLSMESSIG BRUK

Vinkelsliperen kan brukes til kapping og sliping av mange materialer, som f.eks. metall eller stein. I tvilstilfelle skal du følge henvisningene fra produsenten av slipeverktøyet.

Ette apparatet må kun brukes til de oppgitte formål.

#### CE-SAMSVARSERKLÆRING

Vi erklærer på eget ansvar at dette produktet stemmer overens med de følgende normer eller normative dokumenter. EN 50144, EN 55014-1, EN 55014-2, EN 61000-3-2, EN 61000-3-3, i henhold til bestemmelsene i direktivene 98/37/EF, 2004/108/EF



Winnenden, 2009-03-07

Rainer Kumpf  
Manager Product Development

#### NETTILKOPLING

Skal bare tilsluttes enfasevekselstrøm og bare til den på skiltet angitte nettspenning. Tilslutning til stikkontakter uten jordet kontakt er mulig fordi beskyttelse beskyttelsesklasse II er forhanden.

#### ELEKTRONIKK

Elektronikken regulerer turtallet ved økende belastning.

Ved lengre overbelastning kople elektronikken til redusert turtall. Maskinen går langsomt videre for å avkjøle motorviklingen. Etter utkopling og etterfølgende gjeninnkopling kan du arbeide videre med maskinen i normalt belastningsområde.

#### VEDLIKEHOLD

Hold alltid luftåpningene på maskinen rene.

Bruk kun Milwaukee tilbehør og Milwaukee reservedeler. Komponenter der utskifting ikke er beskrevet skal skiftes ut hos Milwaukee kundeservice (se brosjyre garanti/kundeserviceadresser).

Ved behov kan du be om en eksplosjonstegning av apparatet hos din kundeservice eller direkte hos Milwaukee Electric Tool, Max-Eyth-Straße 10, D-71364 Winnenden, Germany. Oppgi maskintype og det tilsifrete nummeret på typeskiltet.

#### SYMBOLER



Les nøye gjennom bruksanvisningen før maskinen tas i bruk.



Bruk alltid vernebrille når du arbeider med maskinen.



Trekk støpslet ut av stikkontakten før du begynner arbeidet på maskinen.



Tilbehør - inngår ikke i leveransen, anbefalt komplettering fra tilbehørsprogrammet.



Kast aldri elektroverktøy i husholdningsavfallet! I henhold til EU-direktiv 2002/96/EF om kasserte elektriske og elektroniske produkter og direktivets iverksetting i nasjonal rett, må elektroverktøy som ikke lenger skal brukes, samles separat og returneres til et miljøvennlig gjenvinningsanlegg.

TEKNISKE DATA	WS 12 -125 MX	WSC 14 -125 MX	WSE 14 -125 MX	PE 150	SE 12 -180
Nominell opptagen effekt (W) .....	1200	1450	1450	1200	1200
Uteffekt (W) .....	720	870	870	600	600
Obelastet varvtal (min <sup>-1</sup> ) .....	11000	11000	2600-11000	900-2500	1800-4800
Max. Tomgangsvarvtal, obelastet (min <sup>-1</sup> ) .....				4700	9000
Slipskivør-Ø (mm) .....	125	125	125	150	180
Spindelganga .....	M 14	M 14	M 14	M 14	M 14
Vikt utan nåtkabel (kg) .....	2,5	2,5	2,5	2,1	2,5
Typisk værderad acceleration i hand-arm-området (m/s <sup>2</sup> ) .....	7,0	4,5	4,5	< 2,5	< 2,5
Typisk A-værderad ljudnivå: Ljudtrykknivå (dB (A)) (K=3 dB(A)) .....	89	89	89	82	82
Ljudeffektnivå (dB (A)) (K=3 dB(A)) .....	100	100	100	93	93

Använd hørselskydd!  
Måtværdene har tagits fram baserande på EN 50144.

**⚠ VARNING! Läs alla säkerhetsanvisningar och andra tillhörande anvisningar, även de i den medföljande broschyren.** Fel som uppstår till följd av att anvisningarna nedan inte följts kan orsaka elstöt, brand och/eller allvarliga kroppsskador.  
**Förvara alla varningar och anvisningar för framtida bruk.**

#### SÄKERHETSUTRUSTNING

Anslut alltid verktøyet til jordet eluttag ved anvændning utomhus.

Anvænd alltid skyddsglasøgon, skyddshandskar og hørselskydd.

Avlåsna aldrig spån eller filsor når maskinen är igång.

Drag alltid ur kontakten når du utför arbeten på maskinen.

Maskinen skall vara frånkopplad innan den anslutes till väggurtag.

Nåtkabeln skall alltid hållas ifrån arbetsområdet. Lågg kabeln bakåt i förhållande till arbetsriktningen.

Se upp, verktøyspindelen roterar en stund efter det maskinen frånkopplats. Maskinen får inte låggas ned förrån den stannat helt.

Lakttag största försiktighet når maskinen är igång.

Anvænd alltid stødhandtag.

Anvænd alltid skyddskåpa vid slipning og kapping.

Anvænd endast skivor, vars tillåtna varvtal är minst så høgt som det høgsta tomgangsvarvtalet på maskinen.

Kontrollera slipeskivornas dimensioner. Centrumhålet måste utan spel passa på stød-flånsen. Varken reducernippel eller adapter får användas.

Kontrollera slipeverktøgen innan de tas i bruk. Slipeverktøyet måste vara ordentligt monterat og kunna rotera fritt. Prøvkjør nua verktøyg minst 30 sekunder utan belastning. Skadade, urunda eller vibrerende slipeverktøyg får inte längre användas.

Frånkoppla maskinen omedelbart om kraftiga vibrationer uppstår eller andra feilfunksjoner registreras. Kontrollera maskinen for lokaliserings av orsak.

Anvænd og oppbevara alltid slipeskivorna enligt tilverkarens anvisningar.

Vid slipning av metall uppstår gnistor. Se till att personer inte skadas. Pga brandrisken får inga brännbara material finnas i nærheten (inom gnistområdet). Anvænd inte dammsugning!

Håll alltid maskinen så, att gnistor og slipdamm flyger i riktning från kroppen.

Anvænd aldrig kapskivor for grovslipeing. Tryckbelasta inte kapskivorna från sidan.

Flånsmuttern skall vara ådrången innan start av maskinen.

Spänn fast arbetsstycket om det inte ligger stadigt till följd av egen vikt. For aldrig arbetsstycket for hand mot slipeskivan.

Vid extrema anvændningsvilkor (till exempel vid planslipeing av metaller med stødtaillik og slipeskivor av vulkanfiber) kan det bildas mycket smuts på insidan av vinkelslipeskivorna. Vid sådana tillfaller kråvs det av säkerhetsskål såväl en grundlig rengjøring från metallavlagningar på insidan som en förkoppling av en jordfelsbrytare. Om jordfelsbrytaren skulle løser ut, så måste vinkelslipeskivorna skickas på reparasjon.

For verktøyg avsedda att förses med skivor med gånget hål, bör man kontrollera att skivans gångring är tillräckligt lång att hantera spindelns

#### ANVÆND MASKINEN ENLIGT ANVISNINGARNA

Vinkelslipen är anvændbar for kapping og sliping av flera material, t ex metall eller sten. Rådjør i tvivelsmål med beskrivningarna hos slipmaterialsfabrikanten.

Maskinen får endast användas for angiven tillåmpning.

#### CE-FÖRSÅKRAN

Vi intygar og ansvarar for, att denna produkt överensstämmer med följande norm og dokument EN 50144, EN 55014-1, EN 55014-2, EN 61000-3-2, EN 61000-3-3, enl. bestämmelser og riktlinjerna 98/37/EG, 2004/108/EG



Winnenden, 2009-03-07

Rainer Kumpf  
Manager Product Development

#### NÅTANSLUTNING

Får endast anslutas till 1-fas växelstrøm og till den spänning som anges på dataskylden. Anslutning kan även ske till eluttag utan skyddskontakt, eftersom konstruktionen motsvarar skyddsklass II.

#### ELEKTRONIKK

Elektronikken efterjusterar varvtallet ved økad belastning.

Vid lårge belastning växlar elektronikken till reducerat varvtal. Verktøyet arbetar långsamt for åt kyla ned motoren. Efter från-og tillkoppling kan man arbetar vidare med verktøyet.

#### SKÖTSEL

Se till att motorhøjlets luftsiltar är rena.

Anvænd endast Milwaukee-tilbehør og Milwaukee-reservedeler. Komponenter, for vilka inget byte beskrivs, skall bytas ut hos Milwaukee-kundtjänst (se broschyren garanti-/kundtjänstadresser).

Vid behov av språngskiss, kan en sådan, genom ått uppgje maskinens art nr. (som finns på typeskiltet) erhållas från: Milwaukee Electric Tool, Max-Eyth-Straße 10, D-71364 Winnenden, Germany.

#### SYMBOLER



Lås instruksjonen noga innan du startar maskinen.



Anvænd alltid skyddsglasøgon.



Drag alltid ur kontakten når du utför arbeten på maskinen.



Tillbehør - Ingår ej i leveransomfånget, erhålles som tillbehør.



Elektriska verktøyg får inte kastas i hushållsoporna! Enligt direktivet 2002/96/EG som avser äldre elektrisk og elektronisk utrustning og dess tillåmpning enligt nasjonell lagstiftning ska uttånta elektriska verktøyg sorteras separat og lårnas till miljøvänlig återvinning.





TEKNİK VERİLER	WS 12 -125 MX	WSC 14 -125 MX	WSE 14 -125 MX	PE 150	SE 12 -180
Çiriş gücü (W).....	1200	1450	1450	1200	1200
Çıkış gücü (W).....	720	870	870	600	600
Boştaiki devir sayısı ((dakkt).....	11000	11000	2600-11000	900-2500	1800-4800
Boştaiki devir sayısı ((dakkt).....	.....	.....	4700	4700	9000
Maksimum taşlama diski gapı (mm).....	125	125	125	150	180
Mil dişi.....	M 14	M 14	M 14	M 14	M 14
Ağırlığı, şebeke kablosuz (kg).....	2,5	2,5	2,5	2,1	2,5
Degerlendiriliri tipik ivme (m/s <sup>2</sup> ).....	7,0	4,5	4,5	< 2,5	< 2,5
Aletin A degerlendirmeli gürültü seviyesi tipik olarak şu degerdedir: Ses basıncı seviyesi (dB (A)) (K=3 dB(A)).....	89	89	89	82	82
Akustik kapasite seviyesi (dB (A)) (K=3 dB(A)).....	100	100	100	93	93

Koruyucu kulaklık kullanın!  
Ölçüm degerleri EN 50 114 e göre belirlenmektedir.

**UYARI! Güvenlikle ilgili bütün açıklamaları, talimatları ve ilişikteki broşürde yazılı bulunan hususları okuyunuz.** Açıklanan uyarılara ve talimat hükümlerine uyulmadığı takdirde elektrik çarpmalarına, yangınlara ve/veya ağır yaralanmalara neden olunabilir.  
**Bütün uyarıları ve talimat hükümlerini ileride kullanmak üzere saklayın.**

## GÜVENLİĞİNİZ İÇİN TALİMATLAR

Açık havada ki prizler hatalı akım koruma şalteri ile donatılmış olmalıdır. Bu, elektrik tesisatınızda bir zorunluluktur. Lütfen aletimizi kullanırken bu hususa dikkat edin.

Aletle çalışırken daima koruyucu gözlük kullanın. Koruyucu iş eldivenleri, sağlam ve kaymaz ayakkabılar ve iş önlüğü kullanmanızı tavsiye ederiz.

Alet çalışır durumda iken talaş ve kırıntılı temizlemeye çalışmayın.

Aletin kendinde bir çalışma yapmadan önce fişi prizden çekin.

Aleti sadece kapalı iken prize takın.

Bağlantı kablosunu aletten uzak tutun. Kablo daima aletin arkasında olmalıdır ve toplanmamalıdır.

Alet kapatıldıktan sonra uç mili bir süre serbest dönüşte döner. Aleti tam olarak duruktan sonra elinizden bırakın.

Aletin tehlikeli olabilecek bölümlerini tutmayın.

Daima ilave sapı kullanın.

Kazıma ve kesme işleri sırasında daima koruyucu kapağı kullanın.

Bu aletle sadece, müsaade edilen devir sayıları en azından aletin en yüksek devir sayısı kadar olan uçları kullanın.

Taşılama disklerinin boyutlarına dikkat edin. Diskin takma deliğinin çapı bağlama fişansına hiç boşluk bırakmayacak biçimde uymalıdır. Redüksiyon parçaları veya adaptör kullanmayın.

Taşılama uçlarını kullanmadan önce kontrol edin. uçları alete kursursuz biçimde takılmış ve hataçta döner durumda olmalıdır. En azından 30 saniye aleti boşta çalıştırak deneyin. Hasar görmüş, yuvarlaklığını kaybetmiş veya titreşim yapan uçları kullanmayın.

Hissedilir ölçüde titreşim oluşmaya başlarsa veya normal olmayan başka aksaklıklar ortaya çıkarsa aleti hemen kapatın. Bu aksaklıkların nedenini belirlemek için aleti kontrol edin.

Taşılama disklerini daima üreticinin talimatına uygun olarak kullanın ve saklayın.

Taşılama işlemleri sırasında ortaya çıkan kırılcılara dikkat edin, yanıcı malzemeler tutuşabilir.

Aleti daima, kıvılcıklar veya taşılama tozu bedeninizden uzaklaşacak biçimde tutun.

Fianşli somunu aleti işletime almadan önce iyice sıkın.

Kendi ağırlığı ile güvenli biçimde durmuyorsa iş parçasının uygun bir tertibatla sıkıca tespit edilmesi gerekir. İş parçasını hiçbir zaman elinizle diske doğru tutmayın.

Aşın kullanım koşullarında (örneğin destek levhali metallerin ve volkan ateşli taşılama levhalarının düz olarak taşlanması) açılı taşılamasının iç kısmında kuvvetli bir kırılma oluşabilir. Böyle kullanım koşullarında güvenlik sebeplerinden dolayı iç bölümler metal çoktütülerinden esaslı bir şekilde temizlenmeli ve hatalı elektrik akımı (FI) koruyucu şalterin zorunlu olarak deneme devresine sokulması gerekir. FI koruyucu şalteri okutturulduktan sonra makinenin tamir edilmek üzere gönderilmesi gerekir.

Klavuz delikli teker takılacak olan aletlerde, tekerdeki klavuzun mil uzunluğunu kabul edecek kadar uzun olmasına dikkat edin.

## KULLANIM

Bu taşılama makinesi metal veya taş gibi birçok malzemenin kesilmesi ve taşlanması için kullanılabilir. Kuşku du durumlarında taşılama ucu üreticisinin talimatlarına uyun.

Bu alet sadece belirtildiği gibi ve usulüne uygun olarak kullanılabilir.

## CE UYGUNLUK BEYANI

Tek sorumlu olarak bu ürünün 98/37/EC, 2004/108/EC yönetmelik hükümleri uyarınca aşağıdaki normlara ve norm dokümanlarına uygunluğunu beyan ederiz: EN 50144, EN 55014-1, EN 550142, EN 61000-3-2, EN 61000-3-3.



Winnenden, 2009-03-07

*Rainer Kumpf*

**Rainer Kumpf**  
Manager Product Development

## ŞEBEKE BAĞLANTISI

Aleti sadece tek fazlı alternatif akıma ve tip etiketi üzerinde belirtilen şebeke gerilimine bağlayın, yapısı Koruma sınıfı II'ye girdiğinden alet koruyucu kontaksız prize de bağlanabilir.

## ELEKTRONİK

Aletin elektronik sistemi, yüklenme artarken devir sayısını regüle eder

Motor aşırı ölçüde zorlandığında aşırı zorlama koruma donanımı devreye girer. Motor sağlığının sağlanması için alet yavaş çalışmaya devam eder. Yeterli soğuma sağlandıktan sonra alet tekrar çalıştırılabilir. Bu işlem için aleti kapatın ve açın

## BAKIM

Aletin havalandırma araklarını daima temiz tutun.

Sadece Milwaukee aksesuarı ve yedek parçası kullanın. Nasıl değiştirileceği açıklanmış olan yapı parçalarını bir Milwaukee müşteri servisinde değiştirin (Garanti ve servis adresi broşürüne dikkat edin).

Gerektiği takdirde aletin dağınık görünüş şeması, alet tipinin ve tip etiketi üzerindeki on handelci sayının bildirilmesi koşuluyla müşteri servisinden veya doğrudan Milwaukee Electric Tool, Max-Eyth-Straße 10, D-71364 Winnenden, Germany adresinden istenebilir.

## SEMBOLLER



Lütfen aleti çalıştırmadan önce kullanma kılavuzunu dikkatli biçimde okuyun.



Aletle çalışırken daima koruyucu gözlük kullanın.



Aletin kendinde bir çalışma yapmadan önce fişi prizden çekin.



Aksesuar - Teslimat kapsamında değildir, önerilen tamamlamalar aksesuar programında.



Elektrikli el aletlerini evdeki çöp kutusuna atmayınız! Kullanılmış elektrikli aletleri, elektrik ve elektronik eski cihazlar hakkındaki 2002/96/EC Avrupa yönetmelğine göre ve bu yönetmelge ulusal hukuk kuralarına göre uyarlanarak, ayrı olarak toplanmalı ve çevre şartlarına uygun bir şekilde tekrar değerlendirilmeye gönderilmelidir.

TECHNICKÁ DATA	WS 12 -125 MX	WSC 14 -125 MX	WSE 14 -125 MX	PE 150	SE 12 -180
Jmeno výřikon (W).....	1200	1450	1450	1200	1200
Oděber (W).....	720	870	870	600	600
Počet otáček při běhu naprázdno (min <sup>-1</sup> ).....	11000	11000	2600-11000	900-2500	1800-4800
Počet otáček při běhu naprázdno max (min <sup>-1</sup> ).....	.....	.....	4700	4700	9000
max. Ø brusných kotoučů (mm).....	125	125	125	150	180
Závít vřetene.....	M 14	M 14	M 14	M 14	M 14
Hmotnost bez kabelu (kg).....	2,5	2,5	2,5	2,1	2,5
Vážená hladina vibrací je (m/s <sup>2</sup> ).....	7,0	4,5	4,5	< 2,5	< 2,5
Typická vážená Hladina akustického tlaku (dB (A)) (K=3 dB(A)).....	89	89	89	82	82
Hladina akustického výkonu (dB (A)) (K=3 dB(A)).....	100	100	100	93	93

Používejte chrániče sluchu!  
Naměřené hodnoty odpovídají EN 50144

**VAROVÁNÍ! Seznamte se se všemi bezpečnostními pokyny a sice s pokyny v příloženém brožuru.** Zanedbání při dodržování varovných upozornění a pokynů mohou mít za následek úder elektrickým proudem, požár a/nebo těžká poranění.  
**Všechna varovná upozornění a pokyny do budoucna uschvejte.**

## SPECIÁLNÍ BEZPEČNOSTNÍ UPOZORNĚNÍ

Ve venkovním prostředí musí být zásuvky vybaveny proudovým chráničem. Je to vyžadováno instalačním předpisem pro toto el.zařízení. Dodržujte ho při používání tohoto nářadí, prosím.

Při práci se strojem neustále nosit ochranné brýle. Doporučuje se používat ochranné rukavice, pevnou protiskluzovou obuv a zástěru.

Pokud stroj běží, nesmí být odstraňovány třísky nebo odstěpky.

Před zahájením veškerých prací na stroji vytáhnout síťovou zástrčku ze zásuvky.

Stroj zapínat do zásuvky pouze když je vypnutý.

Neustále dbát na to, aby byl kabel pro připojení k elektrické síti mimo dosah stroje. Kabel věst vždy směrem dozadu od stroje.

Po vypnutí stroje ještě hřídel s nástrojem dobíhá. Stroj odložte až když je v klidu.

Nesahaňte do nebezpečného prostoru běžícího stroje.

Vždy používejte doplňkové madlo.

Při broušení a řezání vždy používejte ochranný kryt kotouče.

Používejte jen takové kotouče, jejichž dovolené otáčky jsou minimálně stejné, jako jsou maximální otáčky naprázdno stroje.

Kontrolujte správnost rozměrů použitých kotoučů. Kotouč musí bez vůle padnout do upínací garnitury. Je zakázáno používat redukce či adaptéry.

Brusný kotouč před použitím vždy zkontrolujte. Musí být vždy bezvadně namontován a lze se lehce otáčet. Vždy před započetím práce nechte alespoň 30sekund běžet stroj bez zátěže. Poškozené, ovalné či vibrující kotouče nepoužívejte.

Stroj okamžitě vypněte, zjistíte-li neobvyklé vibrace nebo jiné problémy. Stroj přezkoušejte, abyste zjistili příčinu problémů.

Kotouče používejte a skladujte podle doporučení výrobce.

Při broušení kovů odletují jiskry. Dbejte, aby nedošlo k poškození osob. V blízkosti (kam zaletují jiskry) se nesmí nacházet žádné hořlavé látky - nebezpečí požáru. Nepoužívejte odsavač prachu.

Stroj držte při práci tak, aby jiskry a brusný prach odletovaly od těla.

Řezné kotouče nikdy nepoužívejte k broušení. Nesmí být namáhány bočním tlakem.

Při řezání kamene je předepsáno použití vodících saní.

Upínací matice kotouče musí být před spuštěním stroje utažena.

Při extrémních pracovních podmínkách (např. při hadčím vybrušování kovů opěrným kotoučem a brusným kotoučem z vulkanfibru) se uvnitř ruční úhlové brusky mohou nahromadit nečistoty. Za těchto pracovních podmínek je bezpodmínečně nutné důkladně vyčistit vnitřní prostor a zbvavit jej kovových usazenin a zařadit před brusku automatický spínač v obvodu diferenciální ochrany. Po aktivaci tohoto spínače se musí úhlová bruska zaslat k opravě servisnímu středisku.

U brusníva vybaveného podložkou se závitem zajistit, aby byl závít dostatečně dlouhý pro hřídel.

## OBLAST VYUŽITÍ

Úhlovou brusku lze používat k řezání a broušení mnoha materiálů, jako např. kovů nebo kamene. V případě pochybností dbejte pokynů výrobce brusníva.

Toto zařízení lze používat jen pro uvedený účel.

## CE-PROHLÁŠENÍ O SHODĚ

Se vši zodpovědností prohlašujeme, že tento výrobek odpovídá následujícím normám a normativním dokumentům: EN 50144, EN 55014-1, EN 55014-2, EN 61000-3-2, EN 61000-3-3, v souladu se směrnici EHS č. 98/37/EC, 2004/108/EC



Winnenden, 2009-03-07

*Rainer Kumpf*

**Rainer Kumpf**  
Manager Product Development

## PŘIPOJENÍ NA SÍT

Připojit pouze do jednofázové střídavé sítě o napětí uvedeném na štítku. Lze připojit i do zásuvky bez ochranného kontaktu neboť spotřebič je třídy II.

## ELEKTRONIKA

Elektronika udržuje konstantní otáčky při zátěži.

Při delším přetížení přepne elektronika na sníženou otáčku. Stroj běží pomalu dále, aby se rychleji ochladil. Po vypnutí a opětovném zapnutí lze stroj opět zatěžovat jmenovitým výkonem.

## ÚDRŽBA

Větrací štěrbyin nářadí udržujeme stále čisté.

Používat výhradně příslušenství Milwaukee a náhradní díly Milwaukee. Díly jejichž výměny nebyla popsána, nechte vyměnit v autorizovaném servisu (viz: Záruky / Seznam servisních míst)

Při potřebě podrobného rozkresu konstrukce, oslovte informaci o typu a desetistinném objednacím čísle přímo servis a nebo výrobce, Milwaukee Electric Tool, Max-Eyth-Straße 10, D-71364 Winnenden, Germany

## SYMBOLY



Před spuštěním stroje si pečlivě přečtete návod k používání.



Při práci se strojem neustále nosit ochranné brýle.



Před zahájením veškerých prací na vrtacím klavívu vytáhnout síťovou zástrčku ze zásuvky.



Příslušenství není součástí dodávky, viz program příslušenství.



Elektrické nářadí nevyhazujte do komunálního odpadu! Podle evropské směrnice 2002/96/EC o nakládání s používými elektrickými a elektronickými zařízeními a odpovídajících ustanovení právních předpisů jednotlivých zemí se použitá elektrická nářadí musí sbírat odděleně od ostatního odpadu a podrobit ekologicky šetrnému recyklování.

TECHNICKÉ ÚDAJE	WS 12 -125 MX	WSC 14 -125 MX	WSE 14 -125 MX	PE 150	SE 12 -180
Menovitý príkon (W).....	1200	1450	1450	1200	1200
Výkon (W).....	720	870	870	600	600
Otáčky naprázdno (min <sup>-1</sup> ).....	11000	11000	2600-11000	900-2500	1800-4800
max. otáčky naprázdno (min <sup>-1</sup> ).....				4700	9000
max. priemer brúsneho kotúča (mm).....	125	125	125	150	180
Závit vretena.....	M 14	M 14	M 14	M 14	M 14
Hmotnosť bez sieťového kábla (kg).....	2,5	2,5	2,5	2,1	2,5
Normovaná hodnota zrýchlenia v oblasti ruka-rameno (m/s <sup>2</sup> ).....	7,0	4,5	4,5	< 2,5	< 2,5
Normovaná A-hodnota hladiny zvuku.....					
Hladina akustického tlaku (dB (A)) (K=3 dB(A)).....	89	89	89	82	82
Hladina akustického výkonu (dB (A)) (K=3 dB(A)).....	100	100	100	93	93

používajte ochranu sluchu!  
Namerané hodnoty určené v súlade s EN 50144.

**⚠ POZOR! Zoznámte sa so všetkými bezpečnostnými pokynmi a sice aj s pokynmi v príloženom brožúre.** Zanedbanie dodržiavania Výstražných upozornení a pokynov uvedených v nasledujúcom texte môže mať za následok zásah elektrickým prúdom, spôsobí požiar a/alebo ťažké poranenie.  
**Tieto Výstražné upozornenia a bezpečnostné pokyny starostlivo uschovajte na budúce použitie.**

### ŠPECIÁLNE BEZPEČNOSTNÉ POKYNY

Zásuvky vo vonkajšom prostredí musia byť vybavené ochranným spätnákom proti prúdovému nárazom. Toto je inštalčný predpis na Vaše elektrické zariadenie. Venujte prosím tomuto pozornosť pri používaní nášho prístroja.

Pri práci so strojom vždy noste ochranné okuliare. Odporúčame ochranné rukavice, pevnú protišmykovú obuv a zásteru.

Triisky alebo útoky sa nesmú odstraňovať za chodu stroja.

Pred každou prácou na stroji vyťiahnite zástrčku zo zásuvky.

Len vypnutý stroj pripájajte do zásuvky.

Pripojovací kábel držte mimo pracovnej oblasti stroja. Kábel smerujte vždy smerom dozadu od stroja.

Po vypnutí prístroja zotrúva vreteno v pohybe. Stroj odkladat až po úplnom zastavení.

Nesiahať do nebezpečnej oblasti bežiaceho stroja.

používať vždy prídavnú rukoväť.

Pri hrubovaní a delení pracovať vždy s ochranným krytom.

Používať len pracovné nástroje, ktorých maximálne prípustné otáčky sú minimálne také vysoké ako najvyššie otáčky prístroja naprázdno.

Venujte pozornosť rozmerom brúsneho kotúča. Priemer diery musí bez veľké dosadnúť k upínacej príruke. Nepoužívať redukcie a adaptéry.

Brúsne nástroje pred použitím skontrolovať. Brúsny nástroj musí byť namontovaný bezchybné, aby sa mohol voľne krútiť. Chod prístroja preskúšať aspoň 30 sekúnd bez zaťaženia. Nepoužívať poškodené, neokruhé alebo vibrujúce brúsne nástroje.

Ak za chodu prístroja dôjde k výraznému kmitaniu alebo sa vyskytnú iné nedostatky, okamžite ho vypnite. Stroj skontrolujte, aby ste zistili príčinu.

Brúsny kotúč používať a uskladňovať vždy podľa návodu výrobcu.

Pri brúsení kovov dochádza k lietaniu iskier. Dávajte pozor, aby neboli ohrozené žiadne osoby. Z dôvodu nebezpečia požiaru nesmú byť v blízkosti (oblast lietania iskier) žiadne horľavé materiály. Nepoužívať odsávač prachu.

Prístroj držať vždy tak, aby iskry a brúsny prach lietali smerom od tela.

Na hrubovacie brúsenie nikdy nepoužívať rezný brúsny kotúč. Hrubovací brúsny kotúč nevystavovať bočnému tlaku.

Pred uvedením stroja do prevádzky musí byť upínacia matica dotiahnutá.

Opracovávaný obrobok musí byť pevne upnutý, pokiaľ nedrží vlastnou váhou. Nikdy nevedte obrobok rukou proti kotúču.

Pri extrémnych pracovných podmienkach (napr. pri hladkom vybrusovaní kovov operným kotúčom a brúsny kotúčom z vulkánfibru) sa vnútri ručnej uhlovej brúsny môžu nahromadiť nečistoty. Za týchto pracovných podmienok je bezpodmienečne nutné dôkladne vyčistiť vnútorný priestor a zbaviť ho kovových usadenín a zaradiť pred brúsku automatický spínač v obvode diferenciálnej ochrany. Po aktivovaní tohto spínača sa musí uhlová brúska dostať do servisu na opravu.

Pri brúsených materiáloch, ktoré majú byť vybavené kotúčom so závitom, je potrebné sa uistiť, či dĺžka závitú pre vreteno je dostatočná.

### POUŽITIE PODĽA PREDPISOV

Uhlová brúska je určená na rezanie a brúsenie mnohých materiálov ako napr. kovu alebo kameňa. V prípade neistoty sa riadte pokynmi výrobcu brúsneho náradia.

Tento prístroj sa smie používať len v súlade s uvedenými predpismi.

### CE - VYHLÁSENIE KONFORMITY

Vyhlasujeme v našej výhradnej zodpovednosti, že tento produkt zodpovedá nasledovným normám alebo normatívnym dokumentom. EN 50144, EN 55014-1, EN 55014-2, EN 61000-3-2, EN 61000-3-3, podľa predpisov smerníc 98/37/ES, 2004/108/ES.



Winnenden, 2009-03-07

*Rainer Kumpf*

Rainer Kumpf  
Manager Product Development

### SIEŤOVÁ PRÍPOJKA

Pripájajú len na jednofázový striedavý prúd a na sieťové napätie uvedené na štítku. Pripojenie je možné aj do zásuviek bez ochranného kontaktu, pretože ide o konštrukciu ochrannej triedy II.

### ELEKTRONIKA

Elektronika reguluje otáčky pri stúpajúcej záťaži.

Pri dlhšom preťažení prepne elektronika na redukované otáčky. Stroj zotrúva v pomalých otáčkach kvôli chladeniu vnutia motora. Po vypnutí a opätovnom zapnutí je možné so strojom ďalej pracovať v oblasti menovitého zaťaženia.

### ÚDRZBA

Vetracie otvory udržiavať stále v čistote.

Používať len Milwaukee príslušenstvo a Milwaukee náhradné diely. Súčiastky bez návodu na výmenu treba dat vymeniť v jednom z Milwaukee zákazníckych centier (viď brožúru Záruka/Adresy zákazníckych centier).

Pri udaní typu stroja a desaťmiestneho čísla nachádzajúceho sa na štítku dá sa v prípade potreby vyžiadať explozívna schéma prístroja od Vášho zákazníckého centra alebo priamo v Milwaukee Electric Tool, Max-Eyth-Straße 10, D-71364 Winnenden, Germany.

### SYMBOLY



Pred prvým použitím prístroja si pozorne prečítajte návod na obsluhu.



Pri práci so strojom vždy noste ochranné okuliare.



Pred každou prácou na stroji vyťiahnuť zástrčku zo zásuvky.



Príslušenstvo - nie je súčasťou štandardnej výbavy, odporúčané doplnenie z programu príslušenstva.



Elektrické náradie nevyhadzujte do komunálneho odpadu! Podľa európskej smernice 2002/96/ES o nakladaní s použitými elektrickými a elektronickými zariadeniami a zodpovedajúcich ustanovení právnych predpisov jednotlivých krajín sa použité elektrické náradie musí zbierať oddelene od ostatného odpadu a podrobiť ekologicky šetrnej recyklácii.

DANE TECHNICZNE	WS 12 -125 MX	WSC 14 -125 MX	WSE 14 -125 MX	PE 150	SE 12 -180
Znamionowa moc wyjściowa (W).....	1200	1450	1450	1200	1200
Moc użytkowa (W).....	720	870	870	600	600
Prędkość obrotowa bez obciążenia (min <sup>-1</sup> ).....	11000	11000	2600-11000	900-2500	1800-4800
Maksymalna prędkość obrotowa bez obciążenia (min <sup>-1</sup> ).....				4700	9000
maks. średnica tarczy szlifierskiej (mm).....	125	125	125	150	180
Gwint wrzeciona.....	M 14	M 14	M 14	M 14	M 14
Cieciarz bez kabla (kg).....	2,5	2,5	2,5	2,1	2,5
Typowe przyspieszenie przyspieszenie mierzone w obszarze ręka-ramię wynosi ok (m/s <sup>2</sup> ).....	7,0	4,5	4,5	< 2,5	< 2,5
Typowy poziom ciśnienia akustycznego mierzony wg. krzywej A:					
Cisnienie akustyczne (dB (A)) (K=3 dB(A)).....	89	89	89	82	82
Poziom hałasu (dB (A)) (K=3 dB(A)).....	100	100	100	93	93

Należy używać słuchawek ochronnych!  
Zmierzone wartości odpowiadają normie EN 50144

**⚠ OSTRZEŻENIE! Prosimy o przeczytanie wskazówek bezpieczeństwa i zaleceń, również tych, które zawarte są w załączonej broszurze.** Błędy w przestrzeganiu poniższych wskazówek mogą spowodować porażenie prądem, pożar i/lub ciężkie obrażenia ciała.  
**Należy starannie przechowywać wszystkie przepisy i wskazówki bezpieczeństwa dla dalszego zastosowania.**

### SPECJALNE ZALECENIA DOTYCZĄCE BEZPIECZEŃSTWA

Gniazdka na zewnątrz muszą być wyposażone w wyłącznik ochronny różnicowy. Tego wymaga Przepis o Instalacji Państwa urządzenia elektrycznego. Proszę uwzględnić to przy używaniu naszego urządzenia.

Podczas pracy należy nosić okulary ochronne. Zalecane jest także noszenie rękawic, obuwia i ubrania robocze.

Przy pracującym urządzeniu nie wolno usuwać pokruszonego materiału.

Przed przystąpieniem do jakichkolwiek prac przy narzędziu należy wyjąć wtyczkę z gniazdka.

Tylko wyłączone urządzenie można włączać do gniazdka.

Kabel zasilający nie może znajdować się w obszarze roboczym narzędzia. Kabel zawsze powinien znajdować się za narzędziem.

Po wyłączeniu urządzenia wrzeczono narzędzia nadruca. Odłożyć urządzenie dopiero po zatrzymaniu.

Nie chwytaj uruchomionego urządzenia w strefie niebezpiecznej.

Postępuj zgodnie z zawsze uchwytem dodatkowym.

Przy obróbce zgrubnej i przecinaniu pracować zawsze w hełmie ochronnym.

Używać tylko narzędzi roboczych, których dopuszczalna ilość obrotów jest co najmniej tak wysoka jak najwyższa ilość obrotów biegu luzem tego narzędzia.

Przestrzegaj wymiarów tarcz szlifierskich. Średnica otworu musi pasować w kołnierzu zamocowania bez luzu. Nie używać żadnych elementów redukcyjnych lub przystawek.

Narzędzia szlifierskie sprawdź przed użyciem. Narzędzia szlifierskie muszą być zamontowane bez zastrzeżeń i obracać się swobodnie. Przez około 30 sekund przeprowadzić bieg próbný bez obciążenia. Nie używać uszkodzonych, nieokrągłych lub wirujących narzędzi szlifierskich.

Od razu wyłączyc narzędzie, jeśli powstaną znaczne drgania lub stwierdzono inne usterki. Sprawdzić urządzenie aby ustalić je.

Tarce szlifierskie używać i przechowywać według zaleceń producenta.

Przy szlifowaniu metali powstaje wyrzucanie iskier. Uważać na to, aby nie zostały zagrożone żadne osoby. Ze względu na niebezpieczeństwo pożarowe nie powinny się znajdować w pobliżu (wyrzucania iskier) materiały palne. Nie stosować odsysania pyłu.

Narzędzie trzymać zawsze w taki sposób, aby iskry i kurz ze szlifowania nie leciały na ciało.

Do obróbki zgrubnej nie używać nigdy tarcz do cięcia. Nie naciskać jednostronnie na tarczę tnącą.

Do przecinania kamienia wskazane jest użycie sani prowadzących.

Nakrętka kołnierzowa musi być przykręcona przed uruchomieniem urządzenia.

Jeśli obrabiana część nie utrzymuje się pod własnym ciężarem, to należy ją mocno umocować. Nigdy podczas szlifowania nie trzymać części ręką.

W przypadku ekstremalnych warunków zastosowania (na przykład przy szlifowaniu do gładkości metali za pomocą telerzy oporowych oraz krążków ściernych z fibry) może dojść do silnego zanieczyszczenia wnętrza szlifierki ręcznej z końcówką kątową. W takich warunkach zastosowania konieczne jest pilnie dokładne oczyszczenie wnętrza z osadów metalu oraz dołączenie wyłącznika ochronnego prądu uszkodzeniowego (FI). Po zadziałaniu wyłącznika ochronnego FI maszyna musi zostać odesłana do naprawy.

W przypadku elektronarzędzi, które mają współpracować z tarczą z otworem gwintowanym należy sprawdzić czy długość gwintu w tarczy odpowiada długości wrzeciona.

### UŻYTKOWANIE ZGODNE Z PRZEZNACZENIEM

Szlifierka ręczna z końcówką jest stosowana do przecinania i szlifowania różnych materiałów, takich jak np. metalu lub kamienia. W razie wątpliwości przestrzegajcie Państwo zaleceń producenta narzędzi do szlifowania.

Urządzenie to można użytkować wyłącznie zgodnie z przeznaczeniem.

### ŚWIADCTWO ZGODNOŚCI CE

Oświadczamy z pełną odpowiedzialnością i wyłącznym zaopiniowaniem następujących norm i dokumentów normatywnych: EN 50144, EN 55014-1, EN 55014-2, EN 61000-3-2, EN 61000-3-3 i jest zgodny z wymaganiami dyrektywy: 98/37/WE, 2004/108/WE.



Winnenden, 2009-03-07

*Rainer Kumpf*

Rainer Kumpf  
Manager Product Development

### PODŁĄCZENIE DO SIECI

Podłączyć tylko do źródła zasilania prądem zmiennym jednofazowym i wyłączniko napięciu podanym na tabliczce znamionowej. Możliwe jest również podłączenie do gniazdka bez uziemienia, ponieważ konstrukcja odpowiada II klasie bezpieczeństwa.

### UKŁAD ELEKTRONICZNY

Elektroniczna regulacja prędkości obrotowej przy wzrastającym obciążeniu.

W przypadku dłuższego okresu przeciążenia następuje elektroniczne zmniejszenie prędkości. Urządzenie pracuje wolniej do momentu ochłodzenia uzwojenia silnika. Po wyłączeniu i ponownym włączeniu możliwa jest dalsza praca elektronarzędzia przy obciążeniu znamionowym.

### GWARANCJA

Otwór wentylacyjny narzędzia należy zawsze utrzymywać w czystości.

Używać tylko i wyłącznie wyposażenia dodatkowego Milwaukee i części zamiennych Milwaukee. Gdyby trzeba było wymienić części, które nie zostały opisane, należy skontaktować się z przedstawicielem serwisu Milwaukee (patrz wykaz adresów punktów usługowych/gwarancyjnych).

Na życzenie można otrzymać rysunek eksplozywny elementu urządzenia. Należy przy tym podać typ urządzenia i dziesięciocyfrowy numer umieszczony na tabliczce znamionowej. Dane te należy podać albo w lokalnym serwisie albo bezpośrednio do Milwaukee Electric Tool, Max-Eyth-Straße 10, D-71364 Winnenden, Germany.

### SYMBOLSYMBOLS



Pred uruchomieniem elektronarzędzia zapoznać się uważnie z treścią instrukcji.



Podczas pracy należy zawsze nosić okulary ochronne.



Pred przystąpieniem do jakichkolwiek prac przy narzędziu należy wyjąć wtyczkę z kontaktu.



Aksesoria - nie występują w dostawie, zalecane uzupełnienie z programu akcesoriów.



Nie wyrzucaj elektronarzędzi wraz z odpadami z gospodarstwa domowego! Zgodnie z Europejską Dyrektywą 2002/96/WE w sprawie zużytego sprzętu elektrotechnicznego i elektronicznego oraz dostosowaniem jej do prawa krajowego, zużyte elektronarzędzia należy posegregować i zutylizować w sposób przyjazny dla środowiska.

MŰSZAKI ADATOK	WS 12 -125 MX	WSC 14 -125 MX	WSE 14 -125 MX	PE 150	SE 12 -180
Névleges teljesítmény/felvétel (W) .....	1200	1450	1450	1200	1200
Leadott teljesítmény (W) .....	720	870	870	600	600
Üresjáratú fordulatszám (min <sup>-1</sup> ) .....	1100	1100	2600-11000	900-2500	1800-4800
Üresjáratú fordulatszám max. (min <sup>-1</sup> ) .....				4700	9000
max. csiszolóárcsapa-Ø (mm) .....	125	125	125	150	180
Tengelymenet .....	M 14	M 14	M 14	M 14	M 14
Súly hálózati kábel nélkül (kg) .....	2,5	2,5	2,5	2,1	2,5
Szabvány szerinti értékel vibráció a kéz-kar tartományban (m/s <sup>2</sup> ) .....	7,0	4,5	4,5	< 2,5	< 2,5
Szabvány szerinti A-értékelésű hangszint:					
Hangnyomás szint (dB (A)) (K=3 dB(A)) .....	89	89	89	82	82
Hangteljesítmény szint (dB (A)) (K=3 dB(A)) .....	100	100	100	93	93
Hallásvédő eszköz használata ajánlott! A közölt értékek megfelelnek az EN 50144 szabványnak.					

**△ FIGYELMEZTETÉS!** Olvasson el minden biztonsági útmutatást és utasítást, a mellékelt brosúrában találhatókat is. A következőkben leírt előírások betartásának elmulasztása áramütésekhez, tűzhöz és/vagy súlyos testi sérülésekhez vezethet.

**Kérjük a későbbi használatra gondosan őrizze meg ezeket az előírásokat.**

#### KÜLÖNLEGES BIZTONSÁGI TUDNIVALÓK

Szabdadban a dugajlat hibaáram-védőkapszolóval kell ellátni. Az elektromos készülékek üzembehelyezési útmutatása ezt kötelesen előírja. Ügyeljen erre az elektromos kéziszerszámok használatakor is.

Munkavégzés közben ajánlatos védőeseményeket viselni. Védőkesztyű, zárt és csúszásmentes cipő, valamint védőkötény használata szintén javasolt.

A munka közben keletkezett forgácsokat, szilánkokat, törmelékét, stb. csak a készülék teljes leállása után szabad a munkaterületről eltávolítani.

Bármilyen jellegű karbantartás vagy javítás előtt a készülék áramtalanítani kell.

A készüléket csak kikapcsolt állapotban szabad ismét áram alá helyezni.

Munka közben a hálózati csatlakozókábelt a sérülés elkerülése érdekében a munkaterületől, illetve a készüléktől távol kell tartani.

A kikapcsolást követően, a készüléket csak szerszámtengely teljes leállása után szabad letenni.

A működő készülék munkaterületére nyúlni balesetveszélyes és tilos.

A készüléket a segédfogantyúval együtt kell használni.

Köszörüléshez és vágáshoz a védőburkolatot mindig használni kell.

Kizárólag olyan tárcsát szabad használni, amely megengedett fordulatszámra legalább olyan magas, mint a készülék legmagasabb üresjáratú fordulatszámra.

Ügyeljen a csiszolóárcsapa méreteire. A lyuk átmérőjének "játék" nélkül kell a felfogóperemhez illeszkednie. Sem közdarabot, sem pedig adaptert nem szabad használni.

A csiszolószerszámot használat előtt meg kell vizsgálni, a leírtaknak megfelelően fel kell szerelni és feltétlenül ügyelni kell arra, hogy szabadon forogjon. Munkavégzés előtt, terhelés nélkül legalább 30 másodperc próbajáratást kell végezni. Sérült, deformálódott vagy kiegyensúlyozatlan forgó tárcsát nem szabad használni.

A készüléket azonnal ki kell kapcsolni, ha szokatlanul erős rezgés vagy más, hibára utaló jelenség lépne fel. Vizsgálja meg a készüléket, hogy mi lehet a helytelen működés oka.

A csiszolóárcsát mindig a gyártó útmutatásainak megfelelően kell használni és tárolni.

Fémek csiszolásakor szikra keletkezhet. Ügyeljen a közelben tartózkodó személyek testi épségére, illetve a gyúlékony anyagokat távolítsa el a munkaterületről. Ne használjon porszívót.

A készüléket mindig úgy kell tartani, hogy a keletkező szikra, illetve a por ne a munkavégzőre szálljon.

Vágótárcsát ne használjon köszörüléshez. A vágótárcsát ne tegye ki oldalirányú nyomásnak.

Közetek vágásához mindig használjon vezetősínt.

A készülék használata előtt vizsgálja meg, hogy a szorítóanya megfelelően meg van-e húzva.

A munkadarabot rögzíteni kell, amennyiben saját súlya nem tartja meg biztonságosan. A munkadarabot nem szabad kézzel vezetni a tárcsa irányába.

Rendkívüli körülmények közötti használat esetén (pl. fémek támasztó tárgyával és vulkánfibr-csiszolókoronggal történő simára csiszolásakor) erős szennyeződés keletkezhet a sarokcsiszoló belsejében. Ilyen használati feltételek esetén biztonsági okokból alaposan meg kell tisztítani a sarokcsiszoló belsejét a fémlerakódásoktól, és feltétlenül hibaáram védőkapszoló (FI-relé) kell a készülék elé kapcsolni. A FI-védőkapszoló működésbe lépése után a gépet be kell küldeni javításra.

Azoknál a szerszámoknál amelyeket menetes csiszolókkal kíván használni, győződjön meg róla, hogy a csiszoló elég hosszú ahhoz, hogy elfogadja a tengely hosszát.

#### RENDELTELTÉSSZERŰ HASZNÁLAT

A sarokkösztörű különböző anyagok darabolásához és csiszolásához használható, mint pl. fém vagy kő. Késég esetén vegye figyelembe a csiszolószerszám gyártójának útmutatásait.

A készüléket kizárólag az alábbiakban leírtaknak megfelelően szabad használni.

#### CE-AZONOSSÁGI NYILATKOZAT

Teljes felelősségünk tudatában kijelentjük, hogy jelen termék megfelel a következő szabványoknak vagy szabványossági dokumentumoknak: EN 50144, EN 55014-1, EN 55014-2, EN 61000-3-2, EN 61000-3-3, a 98/37/EC, 2004/108/EK irányelvek határozataival egyetértésben.



Winnenden, 2009-03-07

*Rainer Kumpf*

Rainer Kumpf  
Manager Product Development

#### HÁLÓZATI CSATLAKOZTATÁS

A készüléket csak egyfázisú váltóáramra és a teljesítménytáblán megadott hálózati feszültségre csatlakoztassa. A csatlakoztatás vedőérintkező nélküli dugaszolóaljzatokra is lehetséges, mivel a készülék felépítése II védettségi osztályú.

#### ELEKTRONIKA )

Növekvő terhelés esetén az elektronika szabályozza a fordulatszámot. Huzamosabb túlterhelés esetén az elektronika csökkentett fordulatszámra kapcsol. A készülék alacsony fordulatszámra jár tovább, hogy a motor tekersekése megfelelően lehűljön. Ki-, majd ismételt bekapcsolást követően a készülékkel a névleges terhelési tartományban lehet tovább dolgozni.

#### KARBANTARTÁS

A készülék szellőzőnyílásait mindig tisztán kell tartani.

Csak Milwaukee tartozékokat és Milwaukee pótalkatrészeket szabad használni. Az olyan elemeket, melyek cseréje nincs ismertetve, cseréltesse ki Milwaukee szervizzel (lásd Garancia/Ügyfélszolgálat címei oldalványt).

Szükség esetén a készülékek robbantott ábráit - a készülék típusa és tárgyúv azonosító száma alapján a területileg illetékes Milwaukee márkaszerviztől vagy közvetlenül a gyártótól (Milwaukee Electric Tool, Max-Eyth-Straße 10, D-71364 Winnenden, Germany) lehet kérni.

#### SZIMBÓLUMOK



Kérjük alaposan olvassa el a tájékoztatót mielőtt a gépet használja.



Munkavégzés közben ajánlatos védőeseményeket viselni.



Karbantartás, javítás, tisztítás, stb. előtt előtt a készüléket áramtalanítani kell.



Azokat a tartozékokat, amelyek gyárilag nincsenek a készülékhez mellékelve, külön lehet megrendelni.



Az elektromos kéziszerszámokat ne dobja a háztartási szeméttel! A használt villamos és elektronikai készülékekrol szóló 2002/96/EK irányelv és annak a nemzeti jogba való átültetése szerint az elhasznált elektromos kéziszerszámokat külön kell gyűjteni, és környezetbarát módon újra kell hasznosítani.

TEHNIČNI PODATKI	WS 12 -125 MX	WSC 14 -125 MX	WSE 14 -125 MX	PE 150	SE 12 -180
Nazivna sprejemna moč (W) .....	1200	1450	1450	1200	1200
Oddajna zmogljivost (W) .....	720	870	870	600	600
Število vrtljajev v prostem teku v 1. prestavi (min <sup>-1</sup> ) .....	1100	1100	2600-11000	900-2500	1800-4800
Število vrtljajev pri obremenitvi v 2. prestavi (min <sup>-1</sup> ) .....				4700	9000
Brusilne plošče ø (mm) .....	125	125	125	150	180
Vretenasti navoj .....	M 14	M 14	M 14	M 14	M 14
Teža brez omrežnega kabla (kg) .....	2,5	2,5	2,5	2,1	2,5
Število ugotovljenih pospešek na področju dlani/rok (m/s <sup>2</sup> ) .....	7,0	4,5	4,5	< 2,5	< 2,5
Tipično A ocenjeni nivo jakosti zvoka:					
Nivo zvočnega tlaka (dB(A)) (K=3 dB(A)) .....	89	89	89	82	82
Višina zvočnega tlaka (dB(A)) (K=3 dB(A)) .....	100	100	100	93	93
Nosite zaščitno za sluš! Vrednosti merjenja ugotovljene ustrezno z EN 50144.					

**△ OPOZORILO!** Preberite vsa varnostna opozorila in navodila, tudi tista v priloženi brošuri. Napake zaradi neupoštevanja spodaj navedenih opozoril in napotil lahko povzročijo električni udar, požar in/ali težke telesne poškodbe.  
**Vsa opozorila in napotila shranite, ker jih boste v prihodnje še potrebovali.**

#### SPECIALNI VARNOSTNI NAPOTKI

Vtičnice v zunanem področju morajo biti opremljene z zaščitnimi stikali za okvarni tok. To zahteva instalacijski predpis za vaše električno napravo. Prosimo, da to pri uporabi naše naprave upoštevate.

Pri delu s strojem vedno nosite zaščitna očala. Priporočamo zaščitne rokavice, trdno obualo, vamo proti drsenju ter predpasnik.

Trske ali iveri se pri tekočem stroju ne smejo odstranjevati.

Pred vsemi deli na stroju izvlecite vtičak iz vtičnice.

Stroj priklopite na vtičnico samo v izklopljenem stanju.

Vedno pazite, da se priključni kabel ne približa področju delovanja stroja. Kabel vedno vodite za strojem.

Vreteno orodja teče dalje, ko se naprava izklopi. Stroj odložite šele, ko preneha teči.

Ne segajte na področje nevarnosti tekočega stroja.

Vedno uporabljajte dodatni ročaj.

Pri grobem struženju ali rezanju vedno delajte z zaščitnim pokrovom.

Uporabljajte samo delovna orodja, katerih dopustno število vrtljajev je najmanj tako visoko kot najvišje število vrtljajev v prostem teku naprave.

Upoštevajte dimenzije rezalnih plošč. Premer luknje se mora brez rezov prilagajati sprejemni prirobnici. Ne uporabljajte nikakršnih reducirnih kovov ali adapterjev.

Brusilna orodja preverite pred uporabo. Brusilno orodja mora biti montirano neoporečno in mora se prosto vrteti. Najmanj 30 sekund dolgo izvajajte preizkusni tek brez obremenitve. Ne uporabljajte poškodovanih, neokroglih ali vibrirajočih brusilnih orodj.

Napravo takoj izklopite, če nastopijo znatne vibracije ali če ugotovite drugačne pomanjkljivosti. Preverite stroj, da ugotovite vzrok.

Brusilne plošče vedno uporabljajte in shranjujte v skladu z navedbami proizvajalca.

Pri brušenju kovin nastaja iskre. Pazite na to, da ne ogrožate nobenih oseb. Zaradi nevarnosti požara se v bližini (na področju iskenja) ne smejo nahajati nobeni gorljivi materiali. Ne uporabljajte odesavanja prahu.

Aparat vedno držite tako, da iskre ali brusilni prah letijo vstran od telesa.

Nikoli ne uporabljajte rezalnih plošč za grobo struženje. Ne izpostavljajte rezalnih plošč stranskemu pritisku.

Napenjalna matica mora biti pred zagonom stroja zategnjena.

Kos, ki ga želite obdelovati, mora biti trdno vpet, če ne drži že zaradi lastne teže. Nikoli obdelovalnega kosa ne vodite z roko proti plošči.

Pri ekstremnih pogojih uporabe (npr. obrusu kovin z opornim krožnikom in vulkan-fiber brusilnimi ploščami) se lahko v notranjosti kotne brusilne naberejo nečistoče. Pri tovrstnih pogojih uporabe je iz varnostnih razlogov potrebno temeljito čiščenje kovinskih oblog v notranjosti in obvezen predklop varovalnega (FI) stikala. V primeru sprožitve FI-varovalnega stikala je potrebno stroj dati v popravilo.

Pri brusilnih sredstvih, ki so opremljeni s ploščico z navojem se prepričajte, da je navoj v ploščici dovolj dolg za vreteno.

#### UPORABA V SKLADU Z NAMEDBNOJTO

Kotni brusilnik je primeren za rezanje in brušenje mnogih materialov, kot npr. kovine ali kamenja. V primeru dvoma prosimo, da upoštevate navodila proizvajalca kotnega brusilnika.

Ta naprava se sme uporabiti samo v skladu z namedbnostjo uporabiti samo za navede namene.

#### CE-IZJAVA O KONFORMNOSTI

Z lastno odgovornostjo izjavljamo, da je ta produkt skladen z naslednjimi normami ali normativnimi dokumenti. EN 50144, EN 55014-1, EN 55014-2, EN 61000-3-2, EN 61000-3-3, v skladu z določili smernic 98/37/EC, 2004/108/EC.



Winnenden, 2009-03-07

*Rainer Kumpf*

Rainer Kumpf  
Manager Product Development

#### OMREŽNI PRIKLJUČEK

Priključite samo na enofazni izmenični tok in močno na omrežno napetost, ki je označena na tipski ploščici. Priključitev je lahko tudi na vtičnice brez zaščitnega kontakta, ker obstaja nadgradnja zaščitnega razreda.

#### ELEKTRONIKA )

Elektronika naknadno uravnava število vrtljajev pri naraščajoči obremenitvi.

Pri dlje trajajoči obremenitvi elektronika preklopi na zmanjšano število vrtljajev. Stroj teče počasi dalje zaradi hlajenja navojev motorja. Po izklopu in ponovnem klopju stroja lahko delate s strojem dalje na področju nazivne obremenitve.

#### VZDRŽEVANJE

Pazite na to, da so prezračevalne reže stroja vedno čiste.

Uporabljajte samo Milwaukee pribor in Milwaukee nadomestne dele. Poskrbite, da sestavne dele, katerih zamenjava ni opisana, zamenjajo v Milwaukee servisni službi (upozatevajte braouro Garancija/Naslovi servisnih služb).

Po potrebi se lahko pri vaši servisni službi ali direktno pri Milwaukee Electric Tool naroči eksplozijska risba naprave ob navedbi tipa stroja in desetmestne številke s tipske ploščice Milwaukee Electric Tool, Max-Eyth-Straße 10, D-71364 Winnenden, Germany.

#### SIMBOLI



Prosimo, da pred uporabo pazorno preberete to navodilo za uporabo.



Pri delu s strojem vedno nosite zaščitna očala.



Pred vsemi deli na stroju izvlecite vtičak iz vtičnice.



Oprema – ni vsebovana v obsegu dobave, priporočeno dopolnilo iz programa opreme.



Električna orodja ne odstranjujte s hišnimi odpadki! V skladu z Evropsko direktivo 2002/96/EC o odpadni elektrini in elektronski opremi in z njenim izvajanjem v nacionalni zakonodaji je treba elektrona orodja ob koncu njihove življenjske dobe ločno zbirati in jih predati v postopek okolju prijaznega recikliranja.

TEHNIČKI PODACI	WS 12 -125 MX	WSC 14 -125 MX	WSE 14 -125 MX	PE 150	SE 12 -180
Snaga nominalnog prijema (W).....	1200	1450	1450	1200	1200
Predajni učinak (W).....	720	870	870	600	600
Broj okretaja praznog hoda (min <sup>-1</sup> ).....	11000	11000	2600-11000	900-2500	1800-4800
max. broj okretaja praznog hoda (min <sup>-1</sup> ).....				4700	9000
max. Brusne ploče-ø (mm).....	125	125	125	150	180
Navoj vretena.....	M 14	M 14	M 14	M 14	M 14
Težina bez mrežnog kabela (kg).....	2,5	2,5	2,5	2,1	2,5
Tipično ocjenjena ubrzanja na području ruke i šake (m/s <sup>2</sup> ).....	7,0	4,5	4,5	< 2,5	< 2,5
Tipičan A-ocjenjen nivo buke: nivo pritiska zvuka (dB (A)) (K=3 dB(A)).....	89	89	89	82	82
nivo učinka zvuka (dB (A)) (K=3 dB(A)).....	100	100	100	93	93

Nositi zaštitu sluha!  
Mjerne vrijednosti utvrđene odgovarajuće EN 50144.

**Δ UPOZORENIE!** Pročitajte sigurnosne upute i uputnice, isto i one iz priložene brošure. Ako se ne bi postovale napomene o sigurnosti i upute to bi moglo uzrokovati trajni udar, požar i/ili teške ozljede. Sačuvajte sve napomene o sigurnosti i upute za buduću primjenu.

#### SPECIJALNE SIGURNOSNE UPUTE

Utičnice na vanjskom području moraju biti opremljene zaštitnim prekidačima za pogrešnu struju. To zahtjeva instalacijski propis za električne uređaje. Molimo da ovo poštujuete prilikom upotrebe našeg aparata.

Kod radova sa strojem uvijek nosite zaštitne naočale. Zaštitne rukavice, čvrste i protiv klizanja sigurne cipela kao i pregača se preporučuju.

Piljevina ili ieverje se za vrijeme rada stroja ne smiju odstranjivati.

Prije radova na stroju izvući utikač iz utičnice.

Samo isključeni stroj priključiti na utičnicu.

Priključni kabel uvijek držati udaljenim sa područja djelovanja. Kabel uvijek voditi od stroja prema nazad.

Alatno vreteno radi naknadno, nakon što je aparat bio ugašen. Mašinu položiti tek nakon mirovanja.

Ne sezati u područje opasnosti radećeg stroja.

Uvijek primijeniti dodatnu ručicu.

Prilikom grube obrade i prosjecanja uvijek nositi zaštitnu kapu.

Primijeniti samo one radne alate, čiji je dozvoljeni broj okretaja najmanje tako visok kao i najveći broj okretaja praznog hoda aparata.

Poštivati dimenzije ploča za brušenje. Promjer rupe mora pristajati na priključnu priрубnicu bez zazora. Ne upotrebljavati nikakve redukcijske umetke ili adaptere.

Alate za brušenje prije upotrebe provjeriti. Alat za brušenje mora biti besprijekorno montiran i treba se slobodno okretati. Izvesti probni rad od najmanje 30 sekundi bez opterećenja. Oštećene, neokrugle ili vibrirajuće alate za brušenje ne upotrijebiti.

Aparat odmah isključiti, ako dođe do bitnih titranja, ili ako se utvrde drugi nedostaci. Provjerite stroj, kako bi utvrdili uzrok.

Brusne ploče upotrijebiti i čuvati uvijek po podacima proizvođača.

Kod brušenja metala dolazi do iskretnja. Obratiti pažnju, da se ne ugrožavaju osobe. Zbog opasnosti od požara u blizini se ne smiju nalaziti gorivi materijali (područje leta iskrni). Ne primijeniti usisavanje prašine.

Aparat uvijek držati tako, da iskre i prašina od brušenja lete u suprotnom smjeru od tijela.

Ploče za prosjecanje nikada ne upotrijebiti za grubo brušenje. Ploče za prosjecanje ne izlagati postraničnom pritisku.

Stezna matica mora prije puštanja stroja u rad biti zategnuta.

Radni predmet koji se obrađuje mora biti čvrsto stegnut, ako se ne drži svojom osobnom težinom. Radni predmet ne nikada voditi rukom prema ploči.

Kod ekstremnih uslova radova (npr. kod glatkog brušenja metala sa potporim tanjурom i diskovima od vulkaniziranog vlakna za brušenje) se može naložiti jaki talog prijavštine u unutrašnjosti kutnog brusaca. Pod ovakvim radnim uvjetima je iz sigurnosnih razloga potrebno temeljno čišćenje naslaga metala u unutrašnjosti i u svakom slučaju je potrebno preključenje zaštitnog prekidača struje kvara (FI). Poslije odgovora FI-zaštitnog prekidača se stroj mora poslati na popravak.

Kod brusnih sredstava, koja bi trebala biti opremljeni pločom sa navojem, utvrditi, da li je navoj u ploči dovoljno dug za vreteno.

#### PROPSINA UPOTREBA

Kutni brusac se može primijeniti za prosjecanje i brušenje mnogih materijala kao npr. metala ili kamena. Poštivajte u nedoumici upute proizvođača alata za brušenje.

Ovaj aparat se smije upotrijebiti samo u određene svrhe kao što je navedeno.

#### CE-IZJAVA KONFORMNOSTI

Izjavljujemo na osobnu odgovornost, da se ovaj proizvod slaže sa sljedećim normama ili normativnim dokumentima. EN 50144, EN 55014-1, EN 55014-2, EN 61000-3-2, EN 61000-3-3, po odredbama smjernica 98/37/EC, 2004/108/EC.



Winnenden, 2009-03-07

Rainer Kumpf  
Manager Product Development

#### PRIKLJUČAK NA MREŽU

Priključiti samo na jednofaznu naizmjeničnu struju i samo na napon struje, naveden na pločici snage. Priključak je moguć i na utičnice bez zaštitnog kontakta, jer postoji dogradnja zaštitne klase II.

#### ELEKTRONIKA

Elektronika naknadno regulira broj okretaja kod porasta opterećenja

Kod dužeg opterećenja elektronička preklapa na reducirani broj okretaja. Stroj radi sporo dalje zbog hlađenja namotaja motora. Nakon isključivanja i ponovnog uključivanja se strojem može raditi dalje u području nominalnog opterećenja.

#### ODRŽAVANJE

Proreze za prozračivanje stroja uvijek držati čistima.

Primijeniti samo Milwaukee opremu i Milwaukee rezervne dijelove. Sastavne dijelove, čija zamjena nije opisana, dati zamijeniti kod jedne od Milwaukee servisnih službi (poštivati brošuru Garancija/Adrese servisa).

Po potrebi se može zatražiti crtež eksplozije aparata uz davanje podataka o tipu stroja i desetoznamenkastog broja na pločici snage kod Vaše servisne službe ili direktno kod Milwaukee Electric Tool, Max-Eyth-Straße 10, D-71364 Winnenden, Germany.

#### SIMBOLI



Molimo da pažljivo pročitate uputu o upotrebi prije puštanja u rad.



Kod radova na stroju uvijek nositi zaštitne naočale.



Prije svih radova na stroju utikač izvući iz utičnice.



Oprema - u opsegu isporuke nije sadržana, preporučena dopuna iz promograma opreme.



Elektricne alate ne odlažite u kucne otpatke! Prema Evropskoj direktivi 2002/96/EC o stanim elektronicim i elektronicnim strojevima i preuzimanju u nacionalno pravo moraju se istrošeni elektricni alati sakupljati odvojeno i odvesti u pogon za reciklažu.

TEHNIŠKIE DATI	WS 12 -125 MX	WSC 14 -125 MX	WSE 14 -125 MX	PE 150	SE 12 -180
Nominālā atdotā jauda (W).....	1200	1450	1450	1200	1200
ciētķoks (W).....	720	870	870	600	600
Apģriezieni tukšgaitā (min <sup>-1</sup> ).....	11000	11000	2600-11000	900-2500	1800-4800
maks. tukšgaitās apģriezienu skaits (min <sup>-1</sup> ).....				4700	9000
Slīpdisks ar maks. Diametru (mm).....	125	125	125	150	180
Vārpstas vijums.....	M 14	M 14	M 14	M 14	M 14
Svars bez tīkla kabeļa (kg).....	2,5	2,5	2,5	2,1	2,5
Tipiski novērtētais plaukstas un rokas paātrinājums (m/s <sup>2</sup> ).....	7,0	4,5	4,5	< 2,5	< 2,5
Tipiskais pēc A vērtētais trokšņa līmenis trokšņa spiediena līmenis (dB (A)) (K=3 dB(A)).....	89	89	89	82	82
trokšņa jaudas līmenis (dB (A)) (K=3 dB(A)).....	100	100	100	93	93

Nēsāt trokšņa slāpētāju!  
Vērtības, kas noteiktas saskaņā ar EN 50144.

**Δ UZMANĪBU!** Izlasiet visu drošības instrukciju un lietošanas pamācību klāt pievienotajā bukletā. Seit sniegto drošības noteikumu un norādījumu neievērošana var izraisīt aizdegšanos un būt par cēloni elektriskajam triecienam vai nopietnam savainojumam. **Pēc izlasišanas uzlabājiet šos noteikumus turpmākai izmantošanai.**

#### SPECIĀLIE DROŠĪBAS NOTEIKUMI

Kontaktilgīdzām, kas atrodas ārpus telpām jābūt aprīkotām ar automātiskiem drošinātājslēdzēm, kas nostrādā, ja strāvas plūsmā radušies bojājumi. To pieprasā jūsu elektroiekārtas instalācijas noteikumi. Lūdzu, to ņemt vērā, izmantojot mūsu instrumentus.

Strādājot ar mašīnu, vienmēr jānēsā aizsargbrilles. Tiek ieteikts nēsāt arī aizsargcimduš, slēgtus, neslidušus apavus un priekšautu.

Skaidas un atļūzas nedrīkst ņemt ārā, kamēr mašīna darbojas.

Pirms jebkādiem darbiem, kas attiecas uz mašīnas apkopi, mašīnu noteikti vajag atvienot no kontaktdāzdam.

Mašīnu pievienot kontaktilgīzdai tikai izslēgtā stāvoklī.

Pievienojuma kabeli vienmēr turēt atstatuše no mašīnas darbības lauka. Kabelim vienmēr jāatrodas aiz mašīnas.

Darba vārpsta kādu brīdi turpina griezties arī pēc instrumenta izslēgšanas. Tādēļ mašīnu ieteicams nolīkāt tikai tad, kad tā pilnībā beigusi darboties.

Nelīkāt rokas mašīnas darbības laukā.

Vienmēr vajag izmantot papildus rokiem.

Slīpējot un zāģējot instrumentam vienmēr vajag aizsargpārvalku.

Drīkst izmantot tikai tos instrumentus, kuru pieļaujama maks. tukšgaitas apģriezienu skaits ir tikpat augsts cik maks. apģriezienu skaits mašīnai.

Vajag ņemt vērā slīpdiska izmērus. Iekšējam diametram precīzi jāatbilst ass diametram. Nedrīkst izmantot pamazinājumuš vai adapterus.

Slīpēšanas instrumentus pirms lietošanas vajag pārbaudīt. Slīpēšanas instrumentim jābūt montētiem bez kļūdām un brīvi jāgriežas. Tas vismaz 30 sek. jādarbina pārbaudes nolīkā. Nedrīkst izmantot bojātus, neapjās formas vai vibrējošus slīpēšanas instrumentus.

Ja parādās stipras svārstības vai citi defekti, mašīnu vajag nekavējoties izslēgt. Mašīnu vajag nekavējoties pārbaudīt, lai noteiktu traucējumu cēloņus.

Slīpdiskus drīkst izmantot un uzlabāt tikai saskaņā ar ražotāja ieteikumiem.

Slīpējot metālu, rodas dzirkstes. Vajag uzmanīties, lai netiktu apdraudētas personas. Sakarā ar ugunsgrēka draudiem, tuvumā (dzirkstleju tuvumā) nedrīkst atrasties viegli degošas vielas vai priekšmeti. Nedrīkst izmantot putekļu sūcēju.

Mašīnu vajag turēt tā, lai dzirksteštes vai slīpēšanas rezultātā radušies putekļi lidotu prom no ķermeņa.

Griežamās ripas nekad nedrīkst izmantot slīpēšanai. Uz zāģripām nedrīkst iedarboties ar spēku no sāniem.

Disku satarošo uzgriezni pirms mašīnas darba uzsākšanas vajag pievilkt.

Apstrādājamā detaļa, ja tā neturas, pamatojoties uz savu svaru, ir jāpiesitrina. Nekādā gadījumā apstrādājamā detaļu nedrīkst spiest pie ripas ar roku.

Izmantojot ekstrēmās lietošanas apstākļos (piem., metālu slīpējot ar šķīvšveida disku un vulkanizētas fibras slīpēšanas diskim), leņķa slīpmašīnas iekšpusē var rasties spēcīgs piesārņojums. Šādos lietošanas apstākļos drošības apsvērumu dēļ ir nepieciešama kārtīga ierīces iekšpusē attīrīšana no metāla nogulsņiem, un ir obligāta noplūdstrāvas aizsārgslēdzā (FI) iepriekšēja ieslēgšana. Ja FI aizsārgslēdzis iedarbojas, ierīce jānodod remontā.

Attiecībā uz slīpēšanas materiāliem, ko paredzēts izmantot ar ripu, kurai ir vītne, vajag pārliecināties par to, ka ripas vītnes izmērs atbilst vārpstas izmēram.

#### NOTEIKUMIEM ATBILSTOŠS IZMANTOJUMS

Leņķa slīpmašīnu var izmantot daudz materiālu zāģēšanai un slīpēšanai, kā piemēram, metālam un akmenim. Lūdzu, ņemiet vērā spīpēšanas instrumentu ražotāja ieteikumus.

Šo instrumentu drīkst izmantot tikai saskaņā ar minētajiem lietošanas noteikumiem.

#### ATBILSTĪBA CE NORMĀM

Ar šo apliecinām, ka esam atbildīgi par to, lai šis produkts atbilstu sekojošām normām vai normatīvajiem dokumentiem: EN 50144, EN 55014-1, EN 55014-2, EN 61000-3-2, EN 61000-3-3, saskaņā ar direktīvu 98/37/EK, 2004/108/EK noteikumiem.



Winnenden, 2009-03-07

Rainer Kumpf  
Manager Product Development

#### TĪKLA PIESLĒGUMS

Pieslēgt tikai vienfāza maiņstrāvas tīklam un tikai spriegumam, kas norādīts uz jaudas paneļa. Pieslēgums iespējams arī kontaktilgīzdām bez aizsārgkontaktiem, jo runa ir par uzbūvi, kas atbilst II. aizsārgklasei.

#### ELEKTRONIKA

Elektronika regulē apģriezienu skaitu ar paaugstinātu slodzi.

Pie ilgākas pārslodzes elektronika pārslēdzas uz reducētu apģriezienu skaitu. Mašīna turpina lēnām darboties, lai atdzesētu motoru. Pēc mašīnas ieslēgšanas vai kārtotas ieslēgšanas ar to var turpināt strādāt nominālās jaudas ietvaros.

#### APKOPE

Vajag vienmēr uzmanīt, lai būtu tīras dzesēšanas atveres.

Izmantojiet tikai firmu Milwaukee piederumus un firmas Milwaukee rezerves daļas. Lieciet nomainīt detaļas, kuru nomaļa nav aprakstīta, kāda no firmu Milwaukee klientu apkalpošanas servisiem. (Skat. brošūru "Garantija/klientu apkalpošanas serviss".)

Ja nepieciešams, klientu apkalpošanas serviss vai tieši pie firmas Milwaukee Electric Tool, Max-Eyth-Straße 10, D-71364 Winnenden, Germany, var pieprasīt instrumenta eksplozijas zīmējumu, šim nolīkam jāuzrādā mašīnas tips un desmitvietīgais numurs, kas norādīts uz jaudas paneļa.

#### SIMBOLI



Pirms sākt lietot instrumentu, lūdzu, izlasiet lietošanas pamācību.



Strādājot ar mašīnu, vienmēr jānēsā aizsārgbrilles.



Pirms veicat jebkādas darbības attiecībā uz mašīnas apkopi, atvienojiet kontaktdāksu no kontaktilgīzdas.



Piederumi - standartaprīkojumā neietvertās, bet ieteicamās papildus komplektācijas detaļas no piederumu programmas.



Neizmetiet elektroiekārtas sadzīves atkritumos! Saskaņā ar Eiropas Direktīvu 2002/96/EK par lietotajam elektroiekārtām, elektronikas iekārtām un tas iekļaušanu valsts likumdošanā lietotas ekroiekārtas ir jāsavāc atsevišķi un jānodaga atzveizei parstrādei videi draudzīga veida.

TECHNINIAI DUOMENYS	WS 12 -125 MX	WSC 14 -125 MX	WSE 14 -125 MX	PE 150	SE 12 -180
Vardinė imamoji galia (W).....	1200	1450	1450	1200	1200
Išėjimo galia (W).....	720	870	870	600	600
Sūkių skaičius laisva eiga (min <sup>-1</sup> ).....	11000	11000	2600-11000	900-2500	1800-4800
Maks. sūkių skaičius laisva eiga (min <sup>-1</sup> ).....	125	125	125	4700	9000
maks. šlifavimo diskų ø (mm).....	125	125	125	150	180
Suklio sriegis.....	M 14	M 14	M 14	M 14	M 14
Svoris beaitinimo laido (kg).....	2,5	2,5	2,5	2,1	2,5
Būdingas įvertintas plaštakos – rankos pagreitis (m/s <sup>2</sup> ).....	7,0	4,5	4,5	< 2,5	< 2,5
Būdingas garso lygis, koreguotas pagal A dažnio charakteristiką: Garso slėgio lygis (dB (A)) (K=3 dB(A)).....	89	89	89	82	82
Garso galios lygis (dB (A)) (K=3 dB(A)).....	100	100	100	93	93

**⚠ DĖMESIO! Perskaitykite visas saugumo pastabas ir nurodymus, esančius pridėtoje brošiūroje.** Jei nepaisysite žemiau pateiktų saugos nurodų ir reikalavimų, gali trenkti elektros smūgis, kilti gaisras ir/arba galite sunkiai susižaloti arba sužaloti kitus asmenis.  
**Išsaugokite šias saugos nuorodas ir reikalavimus, kad ir ateityje galėtumėte jais pasinaudoti.**

### YPATINGOS SAUGUMO NUORODOS

Lauke esantys el. lizdai turi būti su gedimo srovės išjungikliais. Tai nurodyta Jūsų elektros įrenginio instaliacijos taisyklėse. Atsižvelkite į tai, naudodami prietaisą.

Dirbdami su įrenginiu visada nešiokite apsauginius akinius. Rekomenduotina nešioti apsauginės pirštinės, tvirtus batus neslidžiu padu bei prijuostę.

Draudžiama išimtinėti drožles ar nuopjovas, įrenginiui veikiant.

Prieš atlikdami bet kokius įrenginyje, ištraukite iš lizdo kištuką.

Kištuką į lizdą įstatykite, tik kai įrenginys išjungtas.

Maitinimo kabelis turi nebūti įrenginio poveikio srityje. Kabelį visada nuveskite iš galinės įrenginio pusės.

Prietaisą išjungus, įrankių suklyks sukasi iš inercijos. Įrenginį padėkite, tik jam visiškai sustojus.

Nekiškite rankų į veikiančio įrenginio pavojaus zoną.

Visada naudokite papildomą rankeną.

Grandydamis ir pjaudami visada dirbkite su apsauginiu gaubtu.

Naudokite tik tokius darbo įrankius, kurių leidžiamas sūkių skaičius ne mažesnis už didžiausią prietaiso sūkių skaičių laisva eiga.

Atkreipkite dėmesį į šlifavimo diskų matmenis. Kiaurymės skersmuo turi tiksliai atitikti uždejmio jungę. Nenaudokite redukcinių detalių ar adapterių.

Prieš naudojimą patikrinkite šlifavimo įrankius. Šlifavimo įrankis turi būti neprikaištingai sumontuotas ir galėti laisvai sukis. Patikrinkite, ne mažiau kaip 30 sek. leisdami veikti be apkrovos. Nenaudokite pažeistų, neapvalių arba vibruojančių šlifavimo įrankių.

Prietaisą tuoj pat išjunkite, jei atsiranda stiprus virpesiai arba kiti trūkumai. Patikrinkite įrenginį ir nustatykite priežastį.

Šlifavimo diskus visada naudokite ir laikykite pagal gamintojo nurodymus.

Šlifuojant metalus lekia kibirkštys. Atkreipkite dėmesį, kad nesukeltumėte pavojaus kitiems asmenims. Dėl gaisro pavojaus arti (kibirkščių lėkimo srityje) neturi būti jokių degių medžiagų. Nenaudokite dulkių nusiurbimo.

Prietaisą visada laikykite taip, kad dulksės ir kibirkštys lėktų nuo kūno tolyn.

Abrazyvinių pjovimo diskų niekada nenaudokite grandymui. Nespauskite abrazyvinių pjovimo diskų iš šono.

Prieš įjungiant įrenginį, būtina priveržti tvirtinimo varžlę.

Apdorojama detalė, jei ji nesilaiko savo svoriu, visada turi būti įtvirtinta. Niekada detalių prie disko neveskite ranka.

Kampinį šlifukoį naudojant ekstremaliomis sąlygomis (pvz., kai naudojant atraminį diską ir šlifavimo diskus iš vulkanizuotos celuliozės, šlifavimo lyginami metalai), jo vidus gali labai užsiteršti. Saugumo sumetimais, esant tokioms eksploatacijos sąlygoms, būtina vidų nušluostyti valyti nuo metalo nusėdų ir privaloma jungti per apsauginį nutėkimo srovės (FI) jungiklį. Apsauginiam FI jungikliui suveikus mašina reikia atsisiųti remontui.

Jei prie šlifavimo priemonės reikia naudoti ir diską su sriegiu, įsitikinkite, kad disko sriegio ilgis pakankamas sukliui.

### NAUDOJIMAS PAGAL PASKIRTĮ

Kampinį šlifukoį galima naudoti daugelio medžiagų, pvz. metalo arba akmens, pjovimui bei šlifavimui. Kilus neaiškumams, vadovaukitės šlifavimo įrankių gamintojo nuorodomis.

Šį prietaisą leidžiama naudoti tik pagal nurodytą paskirtį.

### CE ATITIKTIKIS PAREIŠKIMAS

Mes atsakingai pareiškiame, kad šis gaminytis atitinka tokias normas arba normatyvinius dokumentus: EN 50144, EN 55014-1, EN 55014-2, EN 61000-3-2, EN 61000-3-3, pagal direktyvų 98/37/EB, 2004/108/EB reikalavimus.



Winnenden, 2009-03-07

*Rainer Kumpf*

**Rainer Kumpf**  
Manager Product Development

### ELEKTROS TINKLO JUNGTIŠ

Jungti tik prie vienfazės kintamos elektros srovės ir tik į specifikacijų lentelėje nurodytos įtampos elektros tinklą. Konstrukcijos saugos klasė II, todėl galima jungti ir į lizdus be apsauginio kontakto.

### ELEKTRONINIS VALDYMAS

Didėjant apkrovai, elektroninis valdymas perreguliuoja sūkių skaičių. Esant ilgesnei perkrovai, elektroninis valdymas sumažina sūkių skaičių. Įrenginys toliau tėtai veikia ir aušina variklio apvijais. Išjungus ir vėl įjungus, galima įrenginiu dirbti toliau vardinės apkrovos diapazone.

### TECHNINIS APTARNAVIMAS

Įrenginio vėdinimo angos visada turi būti švarios. Naudokite tik „Milwaukee“ priedus ir „Milwaukee“ atsarginės dalis. Dalis, kurių keitimas neprašytas, leidžiama keisti tik „Milwaukee“ klientų aptarnavimo skyriaus (žr. garantiją/klientų aptarnavimo skylių adresus brošiūroje).

Jei reikia, nurodant įrenginio tipą bei specifikacijų lentelėje esanti dėšimtženklį numerį, iš klientų aptarnavimo skyriaus arba tiesiai iš Milwaukee Electric Tool, Max-Eyth-Strafse 10, D-71364 Winnenden, Germany, galima užsisakyti prietaiso surinkimo brėžinius.

### SIMBOLIAI

		Prieš pradėdami dirbti su prietaisu, atidžiai perskaitykite jo naudojimo instrukciją.
		Dirbdami su įrenginiu visada nešiokite apsauginius akinius.
		Prieš atlikdami bet kokius darbus įrenginyje, ištraukite kištuką iš lizdo.
		Priedas – neįeina į tiekimo komplektaciją, rekomenduojamas papildymas iš priedų asortimento.
		Neišmeskite elektros įrengimu į buitinius šiukšlynus! Pagal ES Direktyva 2002/96/EB del naudoto įrengimu, elektros irengimu ir ju itraukimo į valstybinius istatymus naudotos irengimus butina suringti atskirai ir nugabenti antriniu žaliavu perdirbimui aplinkai nekenksmingu budu.

TEHNILISED ANDMED	WS 12 -125 MX	WSC 14 -125 MX	WSE 14 -125 MX	PE 150	SE 12 -180
Nimitarbinime (W).....	1200	1450	1450	1200	1200
Vėjūndvėmsius (W).....	720	870	870	600	600
Pōrlemiskūrius tūhjoōksul (min <sup>-1</sup> ).....	11000	11000	2600-11000	900-2500	1800-4800
Maks pōrlemiskūrius tūhjoōksul (min <sup>-1</sup> ).....	125	125	125	4700	9000
Maks lihvetate ø (mm).....	125	125	125	150	180
Spindlikeer.....	M 14	M 14	M 14	M 14	M 14
Kaal ilma vōrjūghūmetta (kg).....	2,5	2,5	2,5	2,1	2,5
Tūōpilisel hinnatud kiirendus kaelaba ja kāsivarre piirkonnas (m/s <sup>2</sup> ).....	7,0	4,5	4,5	< 2,5	< 2,5
Tūōpilised A-filtriga hinnatud heilītasemed: Helīrohūtase (dB (A)) (K=3 dB(A)).....	89	89	89	82	82
Helīvõimsuse tase (dB (A)) (K=3 dB(A)).....	100	100	100	93	93

**⚠ TĀHELEPANU! Lugege kōik ohutussnōuanded ja juhendīd lābi, ka jūures olevast brošūriū. Ohutussnōuete ja juhīste eiramīse tagajārjeks vōib olla elektrilōok, tūlekahju ja/vōi rasked vīgastused.**  
**Hoidke kōik ohutussnōudes ja juhīsed edasīseks kasutamīseks hoolīkalt alles.**

### SPETSIAALSĒD TURVAJUHISED

Vāliētīgumīstes asuvad pīstīkupesad peavad olema varustatud rikkevoolukaitselīlītēga. Seda nōutakse Teie elektrīseadmē instalēeremīseskīrijas. Palun pīdage sellēste mēie seadmē kasutamīsel kīnnī.

Masīnaga tōōtades kandke alati kaitseprīle. Soolvitatavad on kaitsekīndad, tūgevad ja lībīsemīskīndad jalanōud ning pōļ.

Puru ega pilpaīd ei tohī eemaldada masīna tōōtamīse ajal.

Enne kōīki tōīd masīna kailal tōmmake pīstīk pīstīkupesast vāļja.

Masīn peab pīstīkupesā ūhendamīsel olema alati vāļjalīlītatud seīsundīs.

Hoidke ūhendīsujuhe alati masīna tōōpiirkonnast eemal. Vedage juhe alati masīnast tahapole.

Pārast seadmē vāļjalīlītatīst jōokseb tōōrīsta spīndel edasī. Pange masīn alles pārast seīskīrīst kāest ārā.

Ārge pange kātt tōōtava masīna ohupīrkonda.

Kasutage alati īsakāepīdet.

Jāmettōōtūsel ja lōīkamīsel tōōtāge alati kaitsekattēga.

Kasutage ainult tōōrīstī, mīlle lūbatav pōrlemīskīrius on vāhēmallt samā suru kui seadmē suurīm pōrlemīskīrius tūhjoōksul.

Pīdage sīlmas līhvketaste mōōtmeīd. Augu lābīmōōtt peab īlma lōtkuta sobīma kīnnītussārīnkuga. Ārge kasutage sīrdetūkke ega adapterēd.

Kontrollīge līhvīmīstōōrīstade enne kasutamīst ūle. Līhvīmīstōōrīst peab olema laīmātūllt montēerītūd īnīn saama vābalt pōrēlda. Tehke vāhēmallt 30-sekundīnē koorūsestāte katsekāvītus. Ārge kasutage kahjūstātud, mītteumārīd vōi vībreērīvad līhvīmīstōōrīstī.

Līlītage seade vāļja kōhe, kī teķīb mārġatav vībratsīon vōi mārķate mūdī puudusī. Kontrollīge masīn ūle, et pōhīus kīndlaks teha.

Kasutage ja sālītāge līhvketātd alati vastavalt valmīstājā juhīstele.

Metallīde līhvīmīsel teķīb sādēmēīd. Veendūge sēlles, et īnīmēsd pōleks ohūstātud. Tūleohu tōttū ei tohī lēhdald (sādēmēte piirkonnas) olla tūleohlīkke mātērijale. Ārge kasutage tolmū ārāmēmīst.

Hoidke seadet alati nīī, et sādēmēd vōī līhvīmīstolm lēndakīsd ķehast eemalē.

Ārge kasutage lōīkekettātd kunagī jāmelīhvīmīseks. Lōīkekettale ei tohī osutada kīlgmīst sūrvet.

Tōmmītsmūtter peab enne masīna kāikūlaskmīst olema pīngūtātud.

Tōōdēldav toorīk tūleb kīnnītada, kīu tā ei seisa oma kaaluga. Ārge kunagī ļūhtīge toorīkut ķetta vāstu kāēga.

Ekstreemseītes īngīmīstes (nt ļūgīķetta ja vulkānāfīber-līhvķettēga metallīde sīledaks līhvīmīne) tōōtamīsel vōīb nūrķīlvīmījāsse kogunedā rohķestī puru ja prahtī. Ohūtese tagamīseks tūleb nīusūgēstes īngīmīstes tōōtamīsel metālīpīndū seest korrakīult pūhastādā, īngīmātā tūleb paīgaldada rīkkevoolukāitselēlīti. Kūī rīkkevoolukāitselēlīti reāģeerīb, tūleb masīn saata ūlekontrollīmīsele.

Keermestātud ķettēga varustādā tūlevate līhvīmīsvāhendīte pūhl tagage ķettās olevā ķeerme pīisav pīķkus spīndlī jāoks.

### KASUTAMINE VASTAVALT OTSTARBELE

Nūrķīlvīmāt jāab rakēndada pāļdūde kasutamīde, nagu nt metallī vōī kīvī, lōīkamīseks ja līhvīmīseks. Pīdage kahtlūse korrāl kīnnī līhvīmīstōōrīstade tōotāte juhīstēst.

Antud seadet tohīb kasutada ainult vastavalt āranāīdatud otstarbele.

### EŪ VASTAVUSAVALDUS

Me deklarēerīme īnuvāstātājatēna, et antud tōode on koorūkōlas jārġmīste normīdē vōī normdokumētīdēga. EN 50144, EN 55014-1, EN 55014-2, EN 61000-3-2, EN 61000-3-3, vastavalt dīrektīvdē 98/37/EŪ, 2004/108/EŪ sātētele.



Winnenden, 2009-03-07

*Rainer Kumpf*

**Rainer Kumpf**  
Manager Product Development

### VŌRKŪ ūHENDAMINE

Ūhendāge ainult ūfehāfīsīse vāhēldvōpōoluga nīng ainult andmesīdlī tōodud vōrġūpēģēga. Ūhendāda on vōimāklī kā kaitsekontaktā pīstīkupesādēse, kūna nēnde konstruktīsoon vastab kaitseklāsīle II.

### ELEKTROONIKA

Elektrōonika hāālestab koorūmuse tōusu pūhl pōrlemīskīriuse.

Pīktrōona ūleķoorūmuse korrāl līlītūb elektrōonika vāhendātud pōrlemīskīriuse. Masīn tōōtab motorī māhīse ļahūtāmīseks lasēl ēdāsī.

Pārast vāļja ja ūestē sīsse līlītāmīst saab masīnaga nīmīkoorūmuvāhēmīkus ēdāsī tōōtādā.

### HOOLDUS

Hoidke masīna ūhūtuspīlud alati puhtād.

Kasutage ainult Milwaukee tarvīkūd ja Milwaukee tagavārāosī. Detailīd, mīlle vāļjāvāhētāmīst pole kīrġēldātud, laske vāļja vāhētāda Milwaukee kīlentēenīnduspunktīs (vāadake brošūriī garantīī / kīlentēenīnduste adressīd).

Vājāduse korrāl vōīte tellīda seadmē lāblīōķējoonīsē, nāīdātes ārā masīna tūlīja ja andmesīdlīde ūle kīlmēķohālīsē numbrī. Sēlēks pōordūģe kīlentēenīnduspunktīs vōī ote: Milwaukee Electric Tool, Max-Eyth-Strafse 10, D-71364 Winnenden, Germany.

### SŪMBOLID

		Palun lugege enne kāikūlaskmīst kasutamīsujuhēnd hoolīkalt lābī.
		Masīnaga tōōtādes kandke alati kaitseprīle.
		Enne kōīki tōīd masīna kailal tōmmake pīstīk pīstīkupesast vāļja.
		Tarvīkud - ei kuuļu tārne ķēķektī, soovītātav tāēndus on saadavāl tarvīkute programmīs.
		Ārģe kāēldēģe kasutuskōlġmatuks mūtūndud elektrīlīsī tōōrīstū koorū olmejāātēģēģal Vastavalt Euroopa Parlāmēntā ja nōkūģu dīrektīvdē 2002/96/EŪ elektrī-ja elektrōonīkaseadmēte jāātēmēte ķohā nīng dīrektīvī nōuete ķohaldāmīsele līēmīesrīķīdes tūleb asutuskōlġmatuks mūtūndud elektrīlīsīd tōōrīstād kūģoda ēraldī ja ķeskonnasāstītkult korduskasutāda vōī rīnglūsse vōtta.

ТЕХНИЧЕСКИЕ ДАННЫЕ	WS 12 -125 MX	WSC 14 -125 MX	WSE 14 -125 MX	PE 150	SE 12 -180
Номинальная выходная мощность (Вт).....	1200	1450	1450	1200	1200
Номинальная мощность (Ватт).....	720	870	870	600	600
Число оборотов без нагрузки (об/мин).....	11000	11000	2600-11000	900-2500	1800-4800
Минимальная скорость без нагрузки (об/мин).....				4700	9000
Диаметр шлифовального диска.....	125	125	125	150	180
Разьба шпинделя.....	M 14	M 14	M 14	M 14	M 14
Вес без кабеля (kg).....	2,5	2,5	2,5	2,1	2,5
Обычное повышенное ускорение составляет (м/с²).....	7,0	4,5	4,5	< 2,5	< 2,5
Обычные уровни низкочастотного шума инструмента составляют: Уровень звукового давления (dB (A)) (K=3 dB(A)).....	89	89	89	82	82
Уровень звуковой мощности (dB (A)) (K=3 dB(A)).....	100	100	100	93	93

Значения замерялись в соответствии со стандартом EN 50144.

**ВНИМАНИЕ!** Ознакомьтесь со всеми указаниями по безопасности и инструкциями, в том числе с инструкциями, содержащимися в прилагающейся брошюре. Упущения, допущенные при соблюдении указаний и инструкций по технике безопасности, могут стать причиной электрического поражения, пожара и тяжелых травм.

Сохраняйте эти инструкции и указания для будущего использования.

#### РЕКОМЕНДАЦИИ ПО ТЕХНИКЕ БЕЗОПАСНОСТИ

Электророботы, используемые во многих различных местах, в том числе на открытой воздухе, должны подключаться через устройство, предотвращающее резкое повышение напряжения.

При работе с инструментом всегда надевайте защитные очки. Рекомендуется надевать перчатки, прочные нескользящие ботинки и фартук.

Не убирайте опилки и обломки при включенном инструменте.

Перед выполнением каких-либо работ по обслуживанию инструмента всегда вынимайте вилку из розетки.

Вставляйте вилку в розетку только при выключенном инструменте.

Держите силовой провод вне рабочей зоны инструмента. Всегда прокладываете кабель за спиной.

После выключения машина останавливается не сразу. Не касайтесь опасной пешей зоны б момент работы.

Никогда не касайтесь опасной режущей зоны в момент работы.

Всегда пользуйтесь дополнительной рукояткой.

При шлифовании или отрезании всегда пользуйтесь защитным ограждением. Аксессуары должны иметь ограничение до 10,000 оборотов в минуту.

Обращайте внимание на размер шлифовки. Диаметр установочного отверстия должен соответствовать размеру фланца без допусков. Не пользуйтесь переходниками или адаптерами.

Проверяйте шлифовальные инструменты перед использованием. дрифобальный инструмент должен быть надежно закреплен и свободно вращаться. Включите инструмент на 30 секунд без нагрузки. Не пользуйтесь поврежденными, некрутыми или вибрирующими шлифовальными инструментами.

Немедленно выключайте машину если почувствовали ощутимую вибрацию или при других неисправностях. Проверьте инструмент чтобы обнаружить причину неисправности.

Всегда используйте и храните шлифовальные диски в соответствии с инструкциями производителя.

Необходимо следить за тем, чтобы искры, вылетающие с обрабатываемой поверхности, не попадали на воспламеняющиеся материалы.

Следите чтобы искры или образующаяся при работе пыль не попадали на Вас.

Не используйте отрезные диски для шлифования. Не прилагайте к отрезному диску боковое давление.

При резке камня всегда пользуйтесь направляющей опорой!

Перед включением инструмента затяните зажимную гайку.

Если изделие не достаточно тяжелое и неустойчивое, то его необходимо закрепить. Никогда не подносите изделие к шлифовальному диску, держа его в руках.

При предельных условиях эксплуатации (напр., при гладкой шлифовке металлов с опорным диском и шлифовальным кругом из вулканизированной фибры) может образоваться сильное загрязнение во внутренней части угловой шлифовальной машинки. При таких условиях эксплуатации из соображений безопасности необходима основательная очистка внутренней части от отложений металла и принудительное предварительное включение защитного выключателя тока утечки (FI). После срабатывания защитного выключателя FI следует отправить машину в ремонт.

Предназначается для инструментов, которые могут использоваться с кругами, оснащенными резьбовым отверстием, причем длина резьбы должна соответствовать длине шпинделя.

#### ИСПОЛЬЗОВАНИЕ

Данная угловая шлифмашина может применяться для резания и шлифования пасличных материалoф; напр. Металла или камня. В случае имеющихся сомнениях обращайтесь к инструкциям проузводителей.

Не пользуйтесь данным инструментом способом, отличным от указанного для нормального применения.

#### ДЕКЛАРАЦИЯ О СООТВЕТСТВИИ СТАНДАРТАМ ЕС

Мы заявляем что этот продукт соответствует следующим стандартам: EN 50144, EN 55014-1, EN 55014-2, EN 61000-3-2, EN 61000-3-3, в соответствии с правилами 98/37/EC, 2004/108/EC.



Winnenden, 2009-03-07

*Rainer Kumpf*  
Rainer Kumpf  
Manager Product Development

#### ПОДКЛЮЧЕНИЕ К ЭЛЕКТРОСЕТИ

Подсоединять только к однофазной сети переменного тока с напряжением, соответствующим указанному на инструменте. Электронинструмент имеет второй класс защиты, что позволяет подключать его к розеткам электропитания без заземляющего вывода.

#### ЭЛЕКТРОНИКА

При увеличении нагрузки скорость влращения выпавнибаедта электроникой.

Устройство защиты мотора, контролируемое нагрузкой на него. Инструмент будет продолжать медленно работать чтобы дать мотору остыть. После достаточного остывания инструмент можно включить снова, предварительно выключив его.

#### ОБСЛУЖИВАНИЕ

Всегда держите охлаждающие отверстия чистыми.

Пользуйтесь аксессуарами и запасными частями Milwaukee. В случае возникновения необходимости в замене, которая не была описана, обращайтесь в один из сервисных центров по обслуживанию электроинструментов Milwaukee (см. список сервисных организаций).

При необходимости может быть заказан чертеж инструмента с трехмерным изображением деталей. Пожалуйста, укажите десятизначный номер и тип инструмента и закажите чертеж у Ваших местных агентов или непосредственно у Milwaukee Electric Tool, Max-Eyth-Strabe 10, D-71364 Winnenden, Germany.

#### СИМВОЛЫ



Пожалуйста, внимательно прочтите инструкцию по использованию перед началом любых операций с инструментом.



При работе с инструментом всегда надевайте защитные очки.



Перед выполнением каких-либо работ по обслуживанию инструмента всегда вынимайте вилку из розетки.



Дополнитель - В стандартную комплектацию не входит, поставляется в качестве дополнительной принадлежности.



Не выбрасывайте электроинструмент с бытовыми отходами! Согласно Европейской директиве 2002/96/EC по отходам от электрического и электронного оборудования и соответствующим нормам национального права вышедшие из употребления электроинструменты подлежат сбору отдельно для экологически безопасной утилизации.

ТЕХНИЧЕСКИ ДАННИ	WS 12 -125 MX	WSC 14 -125 MX	WSE 14 -125 MX	PE 150	SE 12 -180
Номинална консумирана мощност (W).....	1200	1450	1450	1200	1200
Отдавана мощност (W).....	720	870	870	600	600
Обороты на празен ход (min <sup>-1</sup> ).....	11000	11000	2600-11000	900-2500	1800-4800
Макс. обороти на празен ход (min <sup>-1</sup> ).....				4700	9000
Макс. ø на абразивните дискове (mm).....	125	125	125	150	180
Разьба на шпиндела.....	M 14	M 14	M 14	M 14	M 14
Тегло без мрежов кабел (kg).....	2,5	2,5	2,5	2,1	2,5
Оценка за нормалното ускорение в областта на ръката (m/s <sup>2</sup> ).....	7,0	4,5	4,5	< 2,5	< 2,5
Типични нива на звука в Ниво на звуково налягане (dB (A)) (K=3 dB(A)).....	89	89	89	82	82
Ниво на звукова мощност (dB (A)) (K=3 dB(A)).....	100	100	100	93	93

Да се носи предпазно средство за слуха!  
Измерените стойности са получени съобразно EN 50144.

**ВНИМАНИЕ!** Прочетете указанията за безопасност и съветите в приложената брошура. Неспазването на приведените по-долу указания може да доведе до токов удар, пожар и/или тежки травми. **Съхранявайте тези указания на сигурно място.**

#### СПЕЦИАЛНИ УКАЗАНИЯ ЗА БЕЗОПАСНОСТ

Спазвайте указанията за безопасност от приложената брошура!

Контактите във външните участъци трябва да бъдат оборудвани със защитни прекъсвачи за утечен ток. Това изисква предписанието за инсталиране за електрическата инсталация. Моля спазвайте това при използване на Вашия уред.

При работа с машината винаги носете предпазни очила. Препоръчват се също така предпазни ръкавици, здрави и нехлъзгащи се обувки, както и престилка.

Стружки или отчупени парчета да не се отстраняват, докато машина работи.

Преди каквито и да е работи по машината извадете щепсела от контакта. Свързвайте машината към контакта само в изключено положение.

Свързващият кабел винаги да се държи извън работния обег на машината. Кабелът да се отвежда от машината винаги назад.

Шпинделът на инструмента продължава да се върти, след като уредът е бил изключен. Оставайте машината чак когато е спряла напълно.

Не бъркайте в зоната на опасност на работещата машина.

Винаги да се използва допълнителната ръкохватка. Това важи също при машини с предпазен съединител, понеже той се задейства само при блокиране чрез импулс.

При грубо шлифование и разделяне да се работи винаги с предпазител.

Да се използва само работни инструменти, чиято допустима честота на въртене е най-малкото толкова голяма, колкото максималната честота на въртене на машината при празен ход.

Взимайте предвид размерите на абразивните дискове. Диаметърът на отвора трябва да пасва без хлабина върху фланеца за закрепване на инструмента. Да не се използват намагнителни или адаптори.

Преди използване проверявайте абразивните инструменти. Абразивният инструмент трябва да е монтиран безупречно и да може да се върти свободно.Правете пробно въртене най-малко 30 секунди без товар. Да не се използват повредени, некръгли или вибриращи абразивни инструменти.

Веднага изключете машината, ако се появят значителни вибрации или бъдат установени други нередности. Проверете машината за да установите причината.

Абразивните дискове винаги да се използват и съхраняват съобразно данните на производителя.

При шлифване на метали възниква искрене. Обърнете внимание да не бъдат застрашени хора. Поради опасност от пожар наблизо (в обсега на искрите) не бива да се намират горими материали. Да не се използва прахоулавяне.

Дръжте уреда винаги така, че искрите или образуващият се при шлифоването прах да отлитат настрани от тялото.

Отрежете абразивни дискове никога да не се използват за стъргане. Не подлагайте отрезните абразивни дискове на страничен натиск.

Преди пускане на машината стягащата гайка трябва да бъде затегната.

Обработваният материал трябва да бъде затегнат здраво, ако не се държи от собственото си тегло. Никога не водете материала с ръка срещу диска.

При екстремални условия на експлоатация (напр. при гладко шлифование на метали с опорния диск и вулканизирените шлифовъчни дискове) може да се натрупа силно замърсяване във вътрешността на шлъовото шлифовъчно устройство. При такива експлоатационни условия от гледна точка на сигурност е необходимо основно почистване на вътрешността от метални отлагания и задължително предварително включване на защитен прекъсвач за утечен ток FI. След задействане на защитния FI-прекъсвач машината трябва да се изпрати за ремонт.

При абразивни материали, които трябва да бъдат снабдени с диск с резба, трябва да се гарантира, че резбата в диска е достатъчно дълга за шпиндела.

#### ИСПОЛЗВАНЕ ПО ПРЕДНАЗНАЧЕНИЕ

Ъглошлайфът може да се използва за разделяне и шлифование на много материали, като напр. метал или камък. В случай на съмнение спазвайте указанията на производителите на абразивните инструменти.

Този уред може да се използва по предназначение само както е посочено.

#### СЕ - ДЕКЛАРАЦИЯ ЗА СЪОТВЕТСТВИЕ

Декларираме на собствена отговорност, че този продукт съответства на следните стандарти или нормативни документи: EN 50144, EN 55014-1, EN 55014-2, EN 61000-3-2, EN 61000-3-3, съобразно предписанията на директивите 98/37/EO, 2004/108/EO.



Winnenden, 2009-03-07

*Rainer Kumpf*  
Rainer Kumpf  
Manager Product Development

#### СВЪРЗВАНЕ КЪМ МРЕЖАТА

Да се свързва само към еднофазен променлив ток и само към мрежово напрежение, посочено върху заводската табелка. Възможно е и свързване към контакт, който не е от тип "шuko", понеже конструкцията е от защитен клас II.

#### ЕЛЕКТРОНИКА

При увеличаване на натоварването електрониката регулира честотата на въртене.

При по-продължително претоварване електрониката прекъсва на по-ниска честота на въртене. Машината продължава да се върти бавно за охлаждане на намотката на двигателя. След изключване и повторно включване работата с машината може да продължи в диапазона на номинално натоварване.

#### ПОДДРЪЖКА

Вентилационните шлицы на машината да се поддържат винаги чисти.

Да се използва само аксесоари на Milwaukee резервни части на Milwaukee. Елементи, чиято подмяна не е описана, да се дадат за подмяна в сервис на Milwaukee (вижте брошурата "Гарантия и адреси на сервиси").

При необходимост можете да поискате за уреда от Вашия сервис или директно от Milwaukee Electric Tool, Max-Eyth-Strabe 10, D-71364 Winnenden, Germany, чертеж за в случай на експлозия, като посочите типа на машината и десетцифрения номер върху заводската табелка.

#### СИМВОЛИ



Преди пускане на уреда в действие моля прочетете внимателно инструкцията за използване.



При работа с машината винаги носете предпазни очила.



Преди всякакви работи по машината извадете щепсела от контакта.



Аксесоари - Не се съдържат в обема на доставката, препоръчано допълнение от програмата за аксесоари.



Не изхвърляйте електроинструменти при битовите отпадъци! Съобразно Европейска директива 2002/96/EO за стари електрически и електронни уреди и нейното реализиране в националното законодателство изхабените електроинструменти трябва да се събират отделно и да се предават в пункт за екологосъобразно рециклиране.

DATE TEHNICE	WS 12 -125 MX	WSC 14 -125 MX	WSE 14 -125 MX	PE 150	SE 12 -180
Putere nominală de ieşire (W).....	1200	1450	1450	1200	1200
Putere de ieşire (W).....	720	870	870	600	600
Vitezа de mers în gol (/min).....	11000	11000	2600-11000	900-2500	1800-4800
Vitezа maximă de mers în gol (/min).....				4700	9000
Diametru disc de rectificаre (mm).....	125	125	125	150	180
Filetul axului de lucru.....	M 14	M 14	M 14	M 14	M 14
Greutate fără cablu (kg).....	2,5	2,5	2,5	2,1	2,5
Accelerаја реалă măsurată în zona braţului - mâinii (m/s²).....	7,0	4,5	4,5	< 2,5	< 2,5
Valoarea реалă A a nivelului sunetului : Nivelul presiunii sonore (dB (A)) (K = 3 dB(A)).....	89	89	89	82	82
Nivelul sunetului (dB (A)) (K = 3 dB(A)).....	100	100	100	93	93

Purtаји чаші de protecţie  
Valoările măsurate determinate conform EN 50144

**⚠️ AVERTISMENT! Citiţi toate avizele de siguranţă şi indicaţiile, chiar şi cele din боруа алаурата.** Nerespectarea indicaţiilor de аvertizare şi а instrucţiunilor poate provoca electrocutare, incendii şi/sau răniri grave.  
**Paştraţi toate indicaţiile de аvertizare şi instrucţiunile în vederea utilizării viitoare.**

## INSTRUCŢIUNI DE SECURITATE

Aparatele utilizate în multe locаји diferite inclusiv în aer liber trebuie conectate printr-un disjunctор care previne comutarea.

Purtаји întotdeauna ochelari de protecţie atunci când utilizaţi maşina. Se recomandă purtarea mănuşilor, а încălţămintei solide nealunecoase şi sortului de protecţie.

Rumeguşul şi spanul nu trebuie îndepărtate în timpul funcţionării maşinii. Întotdeauna scoateţi steцарul din prizа înainte de а efectuа intervenţii la maşina.

Conectaţi la reţea numai când maşina este oprită.

Paştraţi cablul de alimentare la о distantă de аria de lucru а maşinii. Întotdeauna ţineţi cablul în spatele dvs.

După deconectare, maşina nu се opreste imediat (post-cursa а axului de lucru). Lasaţi maşina sa се oprească înainte de а о аşeа.

Nu intraţi nicодată în zona de pericol а plăcii când este în mişcare.

Utilizaţi întotdeauna mânerul auxiliаr.

Întotdeauna utilizaţi capacul de protecţie când се degroasează şi се separă. Utilizaţi numai scule а caror viteză admisă este cel puţin la fel de mare ca şi cea mai mare viteză de mers în gol а maşinii.

Fiţi atenţi la dimensiunile discului de şlefuit. Diametrul orificiului central trebuie să се potrivească cu flanşa fără joc. Nu utilizaţi reducţii sau adaptori.

Verificaţi sculele de şlefuit înainte de utilizare. Scula de şlefuit trebuie să fie montată corect şi să се învârtă liber. Faceţi о probă de funcţionare timp de cel puţin 30 secunde în gol. Nu utilizaţi scule deteriorate, deformate sau vibrante.

Oprţi imediat maşina în caz de vibraţii puternice sau dacă apar alte defecţiuni. Verificaţi maşina pentru depăşite cauze.

Întotdeauna utilizaţi şi păştraţi discurile de şlefuire numai în conformitate cu instrucţiunile producătorului.

Când се şlefuieste metal, се produc scânteи zburătoare. Aveţi grijă că nici о persoana nu fie pusă în pericol. Datorită pericolului de incendiu, nici un material combustibil nu trebuie să fie amplasat în vicinătate (în zona de зbor а scânteilor)

Aveţi grijă că nici о scânteie sau praf de şlefuit să nu

Nu utilizaţi nicодată un disc de tăiere pentru şlefuire.

Piuliţa de reglare trebuie să fie strânsă înainte de începerea lucrului cu această maşina.

Piesa de prelucrat trebuie fixată dacă nu este suficient de greа pentru а fi stabilă. Nu îndreptaţi nicодată piesа de prelucrat către discul polizorului cu mîna dvs.

În condiţii extreme de utilizare (de ex. lustruireа metalelor cu platanul de reazem şi cu discurile de şlefuit din fibră vulcanizată), în interiorul polizorului unghiular poate apărea murdărie în cantitate mare. În asemenea condiţii de utilizare, din motive de siguranţă este necesară о curăţare temeinică а depunerilor metalice din interior şi, obligatoriu, inserierea unui întrerupător diferenţial. În caz de declanşare а întrerupătorului diferenţial, maşina се va trimite la reparat.

Pentru sculele care се intenţionează а fi dotate cu roţi cu orificii filetat, asigurаţi-vă că filetul roţii este destul de lung pentru а accepta lungimea axului.

## CONDIŢII DE UTILIZARE SPECIFICATE

Maşina de lustruit poate fi utilizată pentru lustruireа lacurilor, acoperirilor, materialelor plastice si altor suprafeţe netede.

Nu utilizaţi acest produs în alt mod decât cel stabilit pentru utilizare normală

## DECLARAŢIE DE CONFORMITATE

Declарăm pe propria răspundere că acest produs este în conformitate cu umatoarele standarde sau documente standardizate EN 50144, EN 5014-1, EN 55014-2, EN 61000-3-2, EN 61000-3-3, în conformitate cu reglementările 98/37/EC, 2004/108/EC.



Winnenden, 2009-03-07

*Rainer Kumpf*

**Rainer Kumpf**  
Manager Product Development

## ALIMENTARE DE LA REŢEA

Conectaţi numai la prizа de curent alternativ monofазat şi numai la tensiunea specificată pe placuţa indicatoare. Se permite conectarea şi la prize fără împamantare dacă modelul се conformează clasei II de securitate.

## ELECTRONICE

Vitezа de rotaţie este reglată electronic atunci când sarcina creşte.

În cazul unei perioade de suprasarcină mai mari, vitezа este micşorată electronic. Maşina continua să мearгă încet pentru а răci înfăşurarea motorului. După oprirea şi pornirea maşinii, aceasta poate fi utilizată la sarcina prevăзută.

## INTREŢINERE

Fantele de aerisire ale maşinii trebuie să fie menţinute libere tot timpul

Utilizaţi numai accesorii şi piese de schimb Milwaukee. Dacă unele din componente care nu au fost descise trebuie înlocuite, vă rugăm contactаţi unul din agenţii de service Milwaukee (vezi lista noastră pentru service / garanţie)

Dacă este necesară, се poate comanda о imagine descompusă а sculei. Vă rugăm menţionaţi numărul арт. Precum şi tipul maşinii tipărit pe etichetă şi comandaţi desenul la agenţii de service locali sau direct la Milwaukee Electric Tool, Max-Eyth-Straße 10, D-71364 Winnenden, Germany.

## SIMBOLURI



Vă rugăm citiţi cu atenţie instrucţiunile înainte de pornirea maşinii.



Purtаји întotdeauna ochelari de protecţie când utilizaţi maşina.



Întotdeauna scoateţi steцарul din priză înainte de а efectuа intervenţii la maşina.



Accesoriu - Nu este inclus în echipamentul standard, disponibil ca accesoriu



Nu aruncaţi scule electrice în gunoii menajer! Conform directivei europene nr. 2002/96/CE referitor la aparate electrice şi electronice uzate precum şi la transpunerea acesteia în drept naţional, sculele electrice trebuie scollectate separat şi introduse într-un circuit de reciclare ecologică.

ТЕХНИЧКИ ПОДАТОЦИ	WS 12 -125 MX	WSC 14 -125 MX	WSE 14 -125 MX	PE 150	SE 12 -180
Излез на номинална моќ (W).....	1200	1450	1450	1200	1200
Излез (W).....	720	870	870	600	600
Брзина без отповарување (/min).....	11000	11000	2600-11000	900-2500	1800-4800
Макс. брзина без отповарување (/min).....				4700	9000
Дијаметар на дискот за глодање (mm).....	125	125	125	150	180
Срце на работната оска.....	M 14	M 14	M 14	M 14	M 14
Тежина без кабел (kg).....	2,5	2,5	2,5	2,1	2,5
Типично отежтано забрзување во депот на раката (m/s²).....	7,0	4,5	4,5	< 2,5	< 2,5
Типично очекувани нивоа на звук. Ниво на звучен притисок (dB (A)). (K = 3 dB(A)).....	89	89	89	82	82
Ниво на јачина на звук (dB (A)). (K = 3 dB(A)).....	100	100	100	93	93

**⚠️ ПРЕДУПРЕДУВАЊЕ! Прочитајте ги сите безбедносни упатства и инструкции.** Заборавање на почитувањето на безбедносните упатства и инструкции можат да предизвикаат електричен удар, пожар и/или тешки повреди.  
**Сочувајте ги сите безбедносни упатства и инструкции за во иднина.**

## УПАТСТВО ЗА УПОТРЕБА

Уредите кои се користат на многу различни локации вклучувајќи и отворен простор мора да бидат поврзани за струја преку направата за поврзување (FI, RCD, PRCD).

Секогаш носете ракавици кога ја користите машината. Исто така препорачливо е да се носат очила, цврсти чевли кои не се лизгаат и престилка.

Прашина и струготините не смеат да се одстрануваат додека е машината работи.

Секогаш кога преземате активности врз машината исклучете го кабелот од струјата.

Вклучувањето на кабелот во струја се прави исклучиво машината е исклучена.

Чувајте го кабелот за напојување подалеку од работната површина.

Секогаш водете го кабелот позади вас.

По исклучувањето машината нема веднаш да се смири. (Задолжната работа на работното вретено). Дозволете и на машината комплетно да согне пред да ја сплуштите.

Никогаш не посегнувајте во зоната на опасната работна површина при вклучена машина.

Секогаш користете ја помошната рачка.

Секогаш користете заштитен шлем при грубо стругање или одвојување.

Користете само алати чија дозволена брзина е најмалку колку највисоката брзина на машината без отповарување.

Внимавајте на димензиите на глодачките дискови. Дијаметарот на центарот на дупката мора да одговара на надворешните рабови-ободот без празен простор. Не користете какви и да се адаптери или парчиња за пополнување.

Проверете ги глодачите алати пред употреба. Глодачката алатка мора да биде соодветно монтирана и слободно вртлива. Направете тест во траење од минимум 30 секунди без отповарување. Не користете оштетени, изместени или глодачки алати кои вибираат.

Во случај на значителни вибрации или појава на други неправилности веднаш исклучете ја машината со цел да ја најдете причината за нив.

Секогаш користете ги и чувајте ги глодачките дискови согласно препораките на производителот.

При глодање на метал, се создаваат летечки искри. Погрижете се луѓето да не бидат заргозени. Поради ризик од пожар, запалливи матери не смеат да бидат лоцирани во близина (зона на искрење). Не користете издув за прав.

Треба да се поведе соодветна грижа за искрите или честичките од камена прашина кои летаат од обработуваното парче да не дојдат во контакт со вас.

Никогаш не користете диск за сечење како глодачка. Не ги подложувајте дисковите за сечење на страничен притисок.

Шрафот за штељување мора да биде затегнат пред да се почне со работа со машината.

Парчето кое се обработува мора да се прицврсти доколку не е доволно тешко за да биде стабилно. Никогаш не го насочувајте работното парче кон глодачкиот диск со рака.

При екстремни услови (пр: фино глодање метали со вретено или глодачко тркало со вулканизирани валкна), значително загадување може да се насобере однатре на агоната глодачка. Од безбедносни причини, во вакви услови, внатрешноста мора да биде комплетно исчистена од метални остатоци а прекинувачот на колото на моторот мора да биде сервиски поврзан. Доколку прекинувачот на колото на моторот ја расипе машината мора да биде пратена.

За алатите кои се наменати за опремување со шилесто тркало за дупчење, осигурете се дека жицата во тркалото е доволно долга за да ја прифати должината на вретеното.

## СПЕЦИФИЦИРАНИ УСЛОВИ НА УПОТРЕБА

Полирката може да биде употребена за полирање лакирани, заштитени, пластични и други мазни површини.

Не го користете овој производ на било кој друг начин освен пропишаниот за нормална употреба.

## ЕУ-ДЕКЛАРАЦИЈА ЗА СООБРАЗНОСТ

Ние во целосна одговорност изјавуваме дека овој производ е во сообразност со следните стандарди и стандардизирани документи. EN 50144, EN 55014-1, EN 55014-2, EN 61000-3-2, EN 61000-3-3, и е во согласност со прописите 98/37/EC, 2004/108/EC



Winnenden, 2009-03-07

*Rainer Kumpf*

**Rainer Kumpf**  
Manager Product Development

## ГЛАВНИ ВРСКИ

Да се спои само за една фаза AC коло и само на главниот напон наведен на плочката. Можно е исто така и поврзување на приклучок без заземување доколку изведбата соодветствува на безбедност од 2 класа.

## ЕЛЕКТРОНИКА

Брзината на ротацијата при зголемување на отповарувањето електронски се прилагодува.

Во случај на подолго преотповарување брзината се намалува електронски. Машината продолжува да работи полска за да ги опати намотките на моторот. По исклучување и повторно вклучување машината може да се користи со зголемено отповарување.

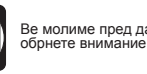
## ОДРЖУВАЊЕ

Вентилационските отвори на машината мора да бидат комплетно отворени постојано.

Користете само Milwaukee додатоци и резервни делови. Доколку некои од компонентите кои не се опишани треба да бидат заменети, Ве молиме контактирајте ги сервисните агенти на Milwaukee (консултирајте ја листата на адреси).

Доколку е потребно можно е да биде набавен детален приказ на алатот. Ве молиме наведете го бројот на артикол како и типот на машина кој е отпечатан на етикетата и порачајте ја скицата кај локалниот застанник или директно кај: Milwaukee Electric Tool, Max-Eyth-Straße 10, D-71364 Winnenden, Germany.

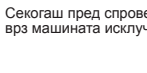
## СИМБОЛИ



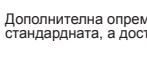
Ве молиме пред да ја стартувате машината обрнете внимание на упатствата за употреба.



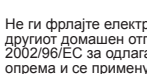
Секогаш при користење на машината носете ракавици.



Секогаш пред спроведување на каков и да е зафат врз машината исклучете го кабелот од приклучокот.



Дополнителна опрема - Не е вклучена во стандардната, а достапна е како додаток.



Не ги фрлајте електричните апарати заедно со другот домашен отпад! Европска регулатива 2002/96/EC за одлагање на електрична и електронска опрема и се применува согласно националните закони. Електричните апарати кои го достигнале крајот на својот животен век мора да бидат одвоено собрани и вратени во соодветна рециклажна установа.



技术数据	WS 12 -125 MX	WSC 14 -125 MX	WSE 14 -125 MX	PE 150	SE 12 -180
输入功率.....	1200	1450	1450	1200	1200
输出功率 (瓦).....	720	870	870	600	600
无负载转速 (次/分).....	11000	11000	2600-11000	900-2500	1800-4800
最高无负载转速 (次/分).....				4700	9000
最大磨片直径 (毫米).....	125	125	125	150	180
主轴螺纹.....	M 14	M 14	M 14	M 14	M 14
不含电线重量 (kg).....	2.5	2.5	2.5	2.1	2.5
在手掌-手臂范围的标准加速度值 (米/秒平方).....	7.0	4.5	4.5	< 2.5	< 2.5
标准噪音分贝 A 值:					
音压值 (dB(A)) (K=3dB(A)).....	89	89	89	82	82
音量值 (dB(A)) (K=3dB(A)).....	100	100	100	93	93

请戴上护耳罩！  
本测量值符合 EN 50144 条文的規定。

**△ 注意！** 务必仔细阅读所有安全说明和安全指示（应仔细阅读附上的小册子）。如未确实遵循警告提示和指示，可能导致电击、火灾並且/ 或其他的严重伤害。  
妥善保存所有的警告提示和指示，以便日后查阅。

### 特殊安全指示

请详细阅读手册上的安全指示！  
户外插座必须连接剩余电流防护开关。这是使用电器用品的基本规定。使用本公司机器时，务必遵守这项规定。  
操作机器时务必佩戴护目镜。最好也穿戴工作手套、坚固防滑的鞋具和工作围裙。  
如果机器仍在运转，切勿清除其上的木屑或金属碎片。  
在机器上进行任何修护工作之前，务必从插座上拔出插头。  
确定机器已经关闭了才可以插上插头。  
电源线必须远离机器的作业范围。操作机器时电线必须摆在机身后端。  
关闭电源后主轴仍会继续转动。必须等待机器完全静止后，才可以放下机器。

请和运转中的机器保持安全距离。  
务必使用辅助把手。  
进行粗磨和分割时务必使用防护罩。  
所使用的工具的许可转速，不可以低于本机器的最大无负载转速。  
请注意磨盘的尺寸。磨盘安装孔和接头法兰之间不可以留空隙。不可以使用异径管或转接头。

操作机器之前必须先检查研磨工具。不仅要正确地安装工具，工具转动时也不能产生摩擦。至少必须进行 30 秒的无负载试转。不可以使用已经损坏、变形或转动时会震动的研磨工具。

如果机器强烈震动或出现其它毛病，必须马上关闭机器。详细检查机器以找出故障的原因。  
根据磨盘制造商提供的指示操作、储藏磨盘。  
研磨金属时会产生火花。勿让喷溅的火花伤害旁关者。为了预防火灾，工作范围内（火花的喷溅范围内）不可堆放易燃物品。不可以使用吸尘装置。

握持机器时请注意，勿让火花或研磨屑喷到身上。  
不可以使用分割片进行粗磨。不可以分割片的侧面施压，以停住继续转动的刀片。  
使用机器之前必须先收紧固定螺母。  
如果工件无法靠本身的重量站稳，则必须使用固定装置夹紧工件。割锯时切勿用手握持工件。

在某些极端的使用状况下（例如用支撑磨盘和纤维板磨盘研磨金属表面），会在角磨机的内部囤积大量污垢。基于安全的理由，必须彻底清除机器内部的金属堆积物，并且要在机器上连接剩余电流 (FI) 防护开关。如果剩余电流防护开关发出警告讯号，要尽快把机器交给合格修理厂修理。

使用有螺纹安装孔的磨盘时必须注意，安装孔上螺纹的长度必须能够配合主轴的长度。

### 正确地使用机器

本角磨机可以切割和研磨多种材料，例如金属或石材等。如有任何疑问，请详细阅读研磨工具制造商提供的指示。  
请依照本说明书的指示使用此机器。

### 电源插头

只能连接单相交流电，只能连接机器铭牌上规定的电压。本机器也可以连接在没有接地装置的插座上，因为本机器的结构符合第II 级绝缘。



### 电子



当负荷不断增加时，电子装置会自动调节转速。  
机器如果长期处在超荷状况下，电子装置会降低转速。此时机器以低转速继续转动，以便冷却马达线圈。在关闭机器并再度开动机器后，可以在额定负荷范围内继续操作机器。


### 维修


机器的通气孔必须随时保持清洁。  
只能使用 Milwaukee 的配件和 Milwaukee 的零件。缺少检修说明的机件如果损坏了，必须交给 Milwaukee 的顾客服务中心更换（参考手册“保证书 / 顾客服务中心地址”）。  
如果需要机器的分解图，可以向您的顾客服务中心或直接向 Milwaukee Electric Tool, Max-Eyth-Straße 10, D-71364 Winnenden, Germany. 案件时必须提供以下资料：机型和机器铭牌上的十位数字号码。


### 符号

  使用本机器之前请详细阅读使用说明书。

  操作机器时务必佩戴护目镜。

 在机器上进行任何修护工作之前，务必从插座上拔出插头。

 配件 - 不包含在供货范围中。请另外从配件目录选购。

 不可以把损坏的电动工具丢弃在家庭垃圾中！根据被欧盟各国引用的有关旧电子机器的欧洲法规2002/96/EC，必须另外收集旧电子机器，並以符合环保规定的方式回收再利用。



# AEG

# POWERTOOLS

[www.aeg-pt.com](http://www.aeg-pt.com)

(06.09) Printed in Germany  
4931 4141 00



AEG Elektrowerkzeuge  
Max-Eyth-Straße 10  
D-71364 Winnenden  
Germany