

EL 340 Li 48L
EL 380 Li 48L
EL 420 Li 48L



IT Tosaerba a batteria con conducente a piedi
MANUALE DI ISTRUZIONI

ATTENZIONE: prima di usare la macchina, leggere attentamente il presente libretto.

BG Акумулаторна носачка с изправен водач
УПЪТВАНЕ ЗА УПОТРЕБА

ВНИМАНИЕ: преди да използвате машината прочетете внимателно настоящата книжка.

BS Kosilica na bateriju na guranje
UPUTSTVO ZA UPOTREBU

PAŽNJA: prije nego što koristite ovu mašinu, pažljivo pročitajte priručnik s uputama.

CS Akumulátorová sekačka se stojící obsluhou
NÁVOD K POUŽITÍ

UPOZORNĚNÍ: před použitím stroje si pozorně přečtěte tento návod k použití.

DA Batteridreven plæneklipper betjent af gående personer
BRUGSANVISNING

ADVARSEL: læs instruktionsbogen omhyggeligt igennem, før du tager denne maskine i brug.

DE Handgeführter batteriebetriebener Rasenmäher
GEBRAUCHSANWEISUNG

ACHTUNG: Vor Inbetriebnahme des Geräts die Gebrauchsanleitung aufmerksam lesen.

EL Χλοοκοπτική μηχανή μπαταρίας με όρθιο χειριστή
ΟΔΗΓΙΕΣ ΧΡΗΣΗΣ

ΠΡΟΣΟΧΗ: πριν χρησιμοποιήσετε το μηχάνημα, διαβάστε προσεκτικά το παρόν εγχειρίδιο.

EN Pedestrian-controlled walk-behind battery powered lawn mower
OPERATOR'S MANUAL

WARNING: read thoroughly the instruction booklet before using the machine.

ES Cortadora de pasto por batería con operador de pie
MANUAL DE INSTRUCCIONES

ATENCIÓN: antes de utilizar la máquina, leer atentamente el presente manual.

ET Seisva juhiga akutoitega muruniitja
KASUTUSJUHEND

TÄHELEPANU: enne masina kasutamist lugeda tähelepanelikult antud kasutusjuhendit.

FI Kävellèn ohjattava akkukäyttöinen ruohonleikkuri
KÄYTTÖOHJEET

VAROITUS: lue käyttöopas huolellisesti ennen koneen käyttöä

FR Tondeuse à gazon alimentée par batterie et à conducteur à pied
MANUEL D'UTILISATION

ATTENTION: lire attentivement le manuel avant d'utiliser cette machine.

HR Baterijska ručno upravljana kosilica trave
PRIRUČNIK ZA UPORABU

POZOR: prije uporabe stroja, pažljivo pročitajte ovaj priručnik.

HU Gyalogvezetésű akkumulátoros fűnyírógép
HASZNÁLATI UTASÍTÁS

FIGYELEM! a gép használatá előtt olvassa el figyelmesen a jelen kézikönyvet.

LT Pėsčio operatoriaus valdoma akumuliatorinė vejapjovė
NAUDOJIMO INSTRUKCIJOS

DĖMESIO: prieš naudojant įrenginį, atidžiai perskaityti šį naudotojo vadovą.

LV Ar bateriju darbināma no aizmugures ejot vadāma zāliena pļaujmašina
LIETOŠANAS INSTRUKCIJA

UZMANĪBU: pirms aparāta lietošanai rūpīgi izlasiet doto instrukciju.

MK Тревокосачка на батерији со оператор на нозе
УПАТСТВА ЗА УПОТРЕБА

ВНИМАНИЕ: прочитајте го внимателно ова упатство пред да ја користите машината.

NL Lopend bediende grasmaaier met batterij
GEBRUIKERSHANDLEIDING

LET OP: vooraleer de machine te gebruiken, dient men deze handleiding aandachtig te lezen.

NO Håndført batteridrevet gressklipper
INSTRUKSJONSBOK

ADVARSEL: les denne bruksanvisningen nøye før du bruker maskinen.

PL Kosiarka akumulatorowa prowadzona przez operatora pieszego
INSTRUKCJE OBSŁUGI

OSTRZEŻENIE: przed użyciem maszyny, należy uważnie przeczytać niniejszą instrukcję.

PT Corta-relvas a bateria para operador apeedo
MANUAL DE INSTRUÇÕES

ATENÇÃO: antes de usar a máquina, leia atentamente o presente manual.

RO Mașină pe baterii de tuns iarba cu conducător pedestru
MANUAL DE INSTRUCȚIUNI

ATENȚIE: înainte de a utiliza mașina, citiți cu atenție manualul de față.

RU Газонокосилка с пешеходным управлением с батарейным питанием
РУКОВОДСТВО ПО ЭКСПЛУАТАЦИИ

ВНИМАНИЕ: прежде чем пользоваться оборудованием, внимательно прочтите это руководство по эксплуатации.

SK Akumulátorová kosačka so stojacou obsluhou
NÁVOD NA POUŽITIE

UPOZORNENIE: pred použitím stroja si pozorne prečítajte tento návod.

SL Akumulatorska kosilnica za stoječega delavca
PRIROČNIK ZA UPORABO

POZOR: preden uporabite stroj, pazljivo preberite priročnik z navodili.

SR Kosačica na bateriju na garanje
PRIRUČNIK SA UPUTSTVIMA

PAŽNJA: pre korišćenja mašine pažljivo pročitati ovaj priručnik.

SV Batteridriven förarladd gräsklippare
BRUKSANVISNING

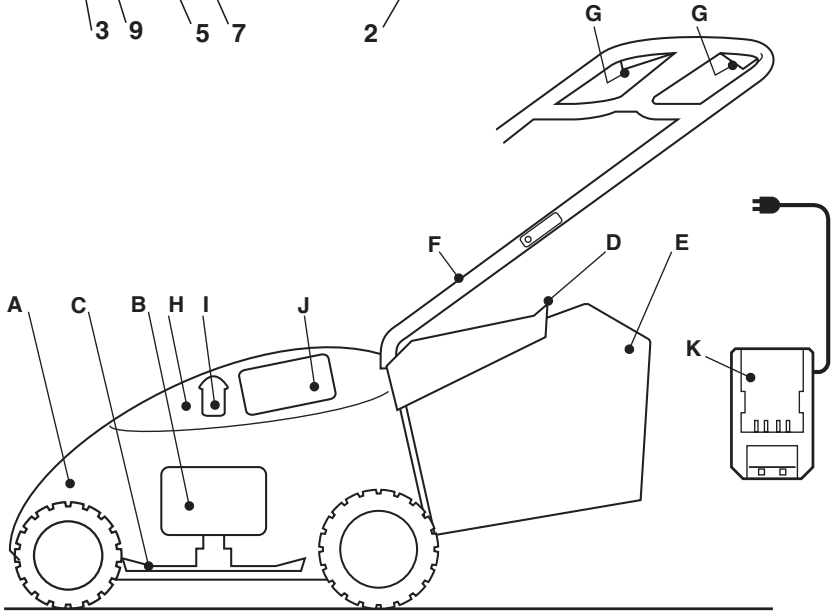
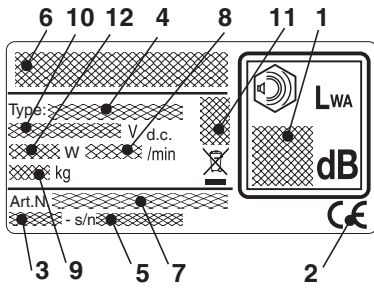
VARNING: läs igenom hela detta häfte innan du använder maskinen.

TR Arkadan ayak kumandalı bataryalı çim biçme makinesi
KULLANIM KILAVUZU

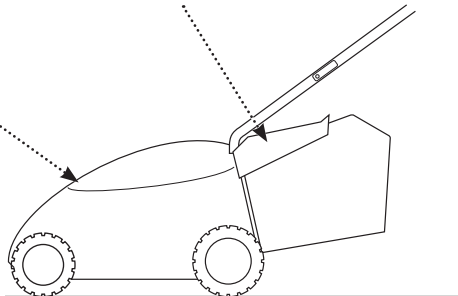
DIKKAT: makineyi kullanmadan önce talimatlar içeren kilavuzu dikkatle okuyun.

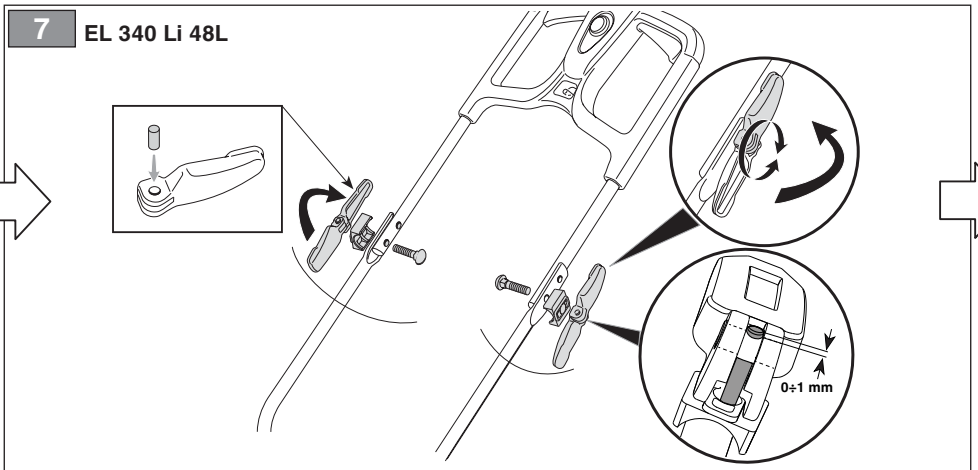
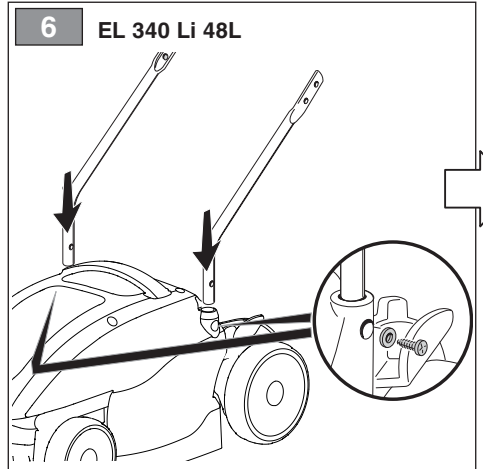
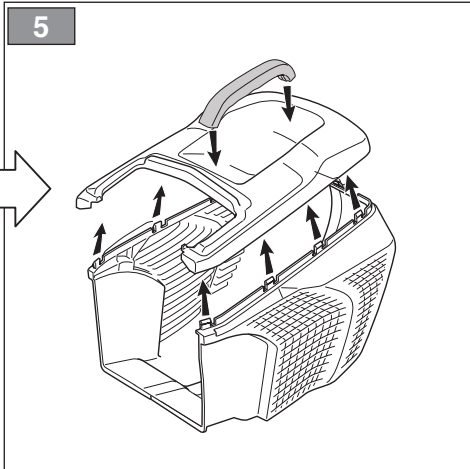
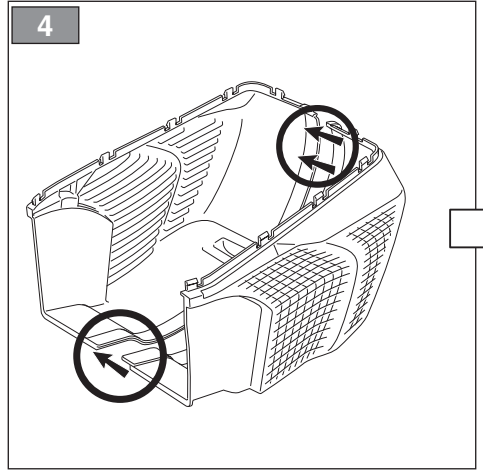
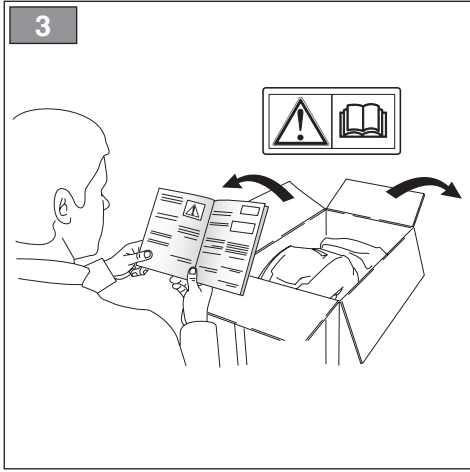
ITALIANO - Istruzioni Originali	IT
БЪЛГАРСКИ - Инструкция за експлоатация	BG
BOSANSKI - Prijevod originalnih uputa	BS
ČESKY - Překlad původního návodu k používání	CS
DANSK - Oversættelse af den originale brugsanvisning	DA
DEUTSCH - Übersetzung der Originalbetriebsanleitung	DE
ΕΛΛΗΝΙΚΑ - Μετάφραση των πρωτοτύπων οδηγιών	EL
ENGLISH - Translation of the original instruction	EN
ESPAÑOL - Traducción del Manual Original	ES
EESTI - Algupärase kasutusjuhendi tõlge	ET
SUOMI - Alkuperäisten ohjeiden käännös	FI
FRANÇAIS - Traduction de la notice originale	FR
HRVATSKI - Prijevod originalnih uputa	HR
MAGYAR - Eredeti használati utasítás fordítása	HU
LIETUVIŠKAI - Originalių instrukcijų vertimas	LT
LATVIEŠU - Instrukciju tulkojums no oriģināl valodas	LV
МАКЕДОНСКИ - Превод на оригиналните упатства	MK
NEDERLANDS - Vertaling van de oorspronkelijke gebruiksaanwijzing	NL
NORSK - Oversettelse av den originale bruksanvisningen	NO
POLSKI - Tłumaczenie instrukcji oryginalnej	PL
PORTUGUÊS - Tradução do manual original	PT
ROMÂN - Traducerea manualului fabricantului	RO
РУССКИЙ - Перевод оригинальных инструкций	RU
SLOVENSKY - Preklad pôvodného návodu na použitie	SK
SLOVENŠČINA - Prevod izvornih navodil	SL
SRPSKI - Prevod originalnih uputstva	SR
SVENSKA - Översättning av bruksanvisning i original	SV
TÜRKÇE - Orijinal Talimatların Tercümesi	TR

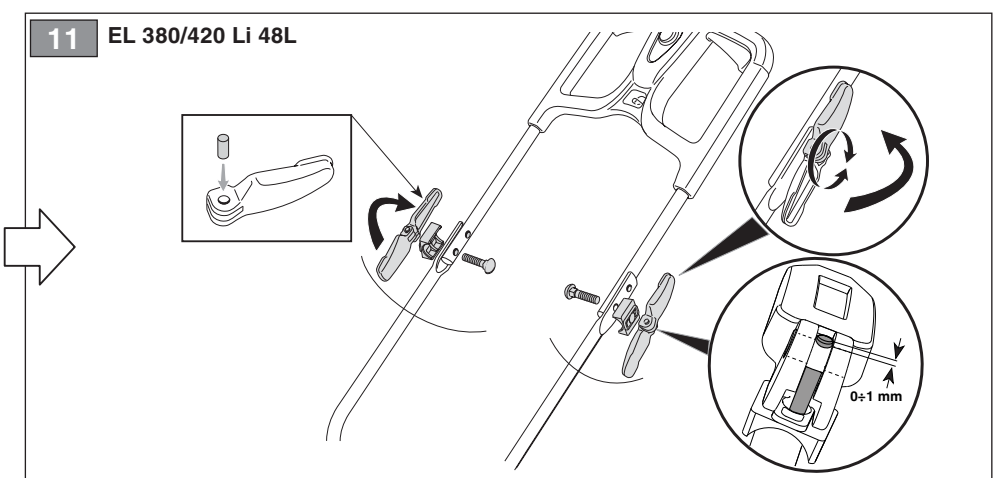
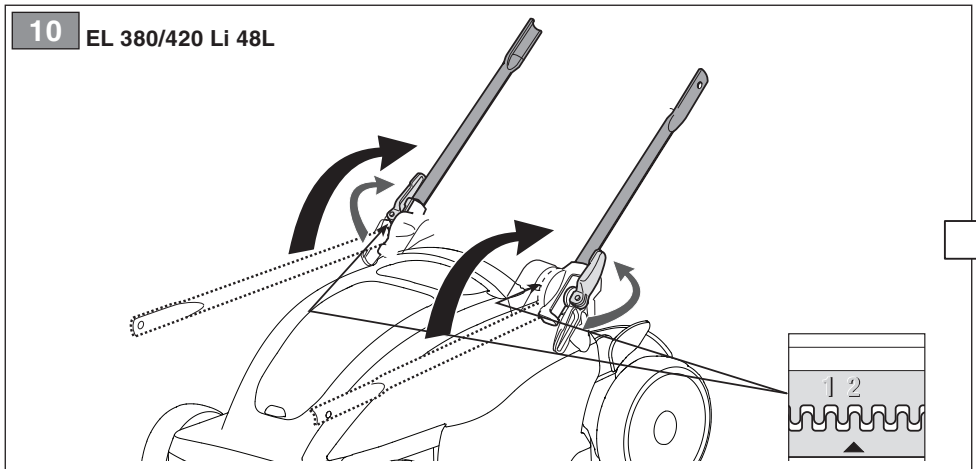
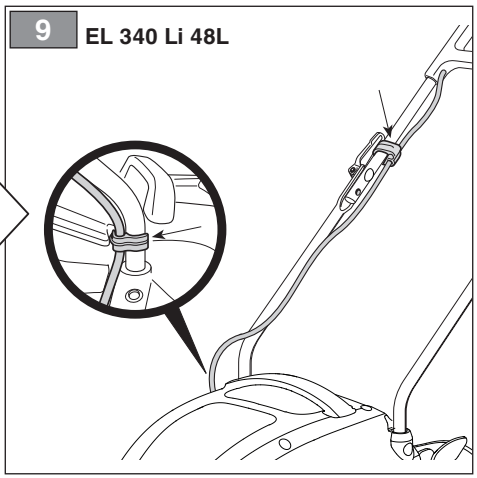
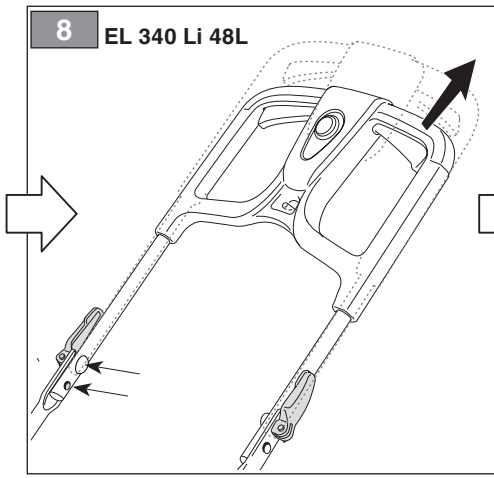
1



2

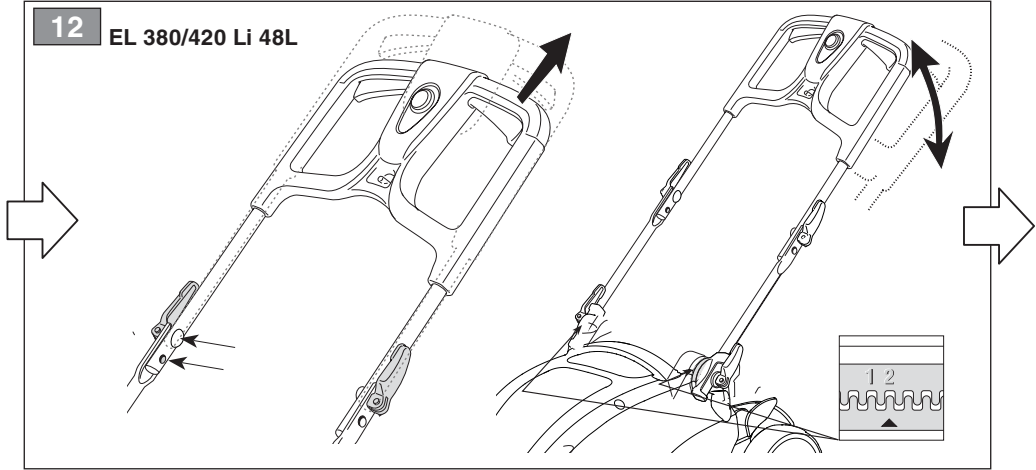






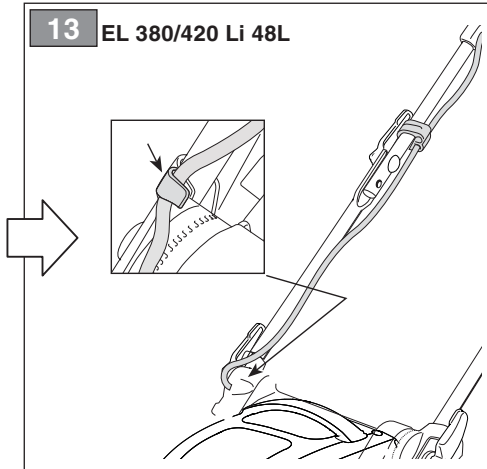
12

EL 380/420 Li 48L

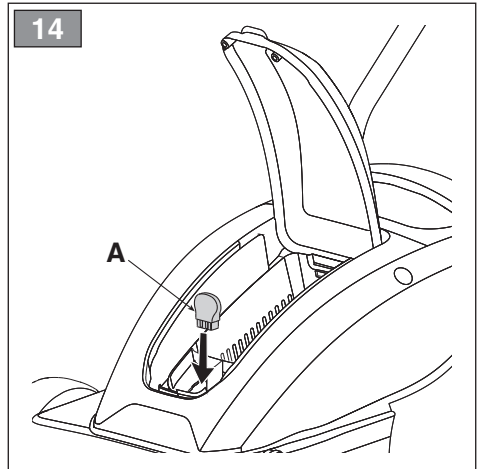


13

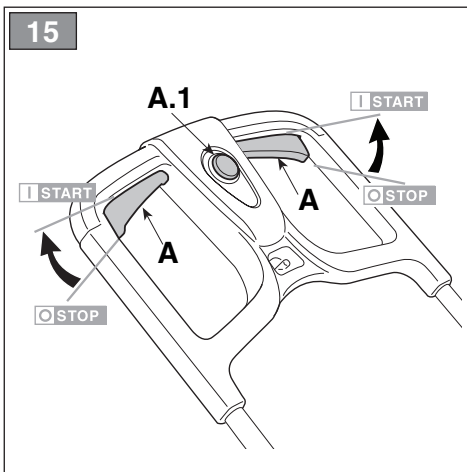
EL 380/420 Li 48L



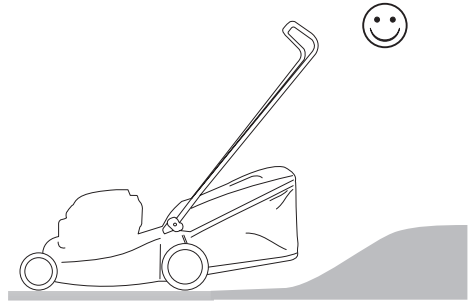
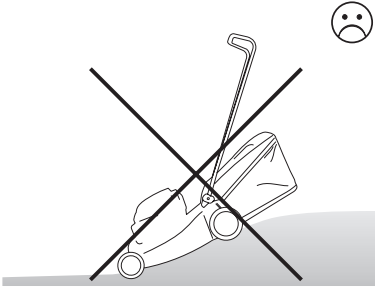
14



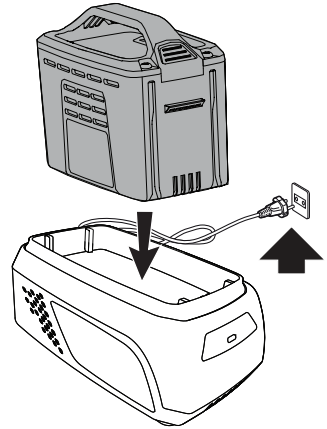
15



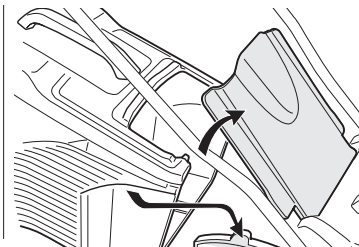
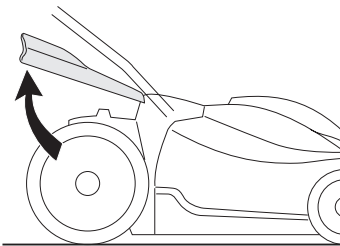
16



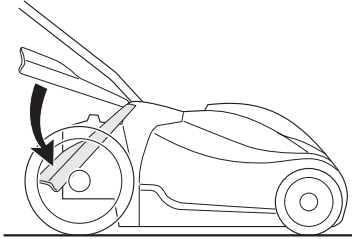
17



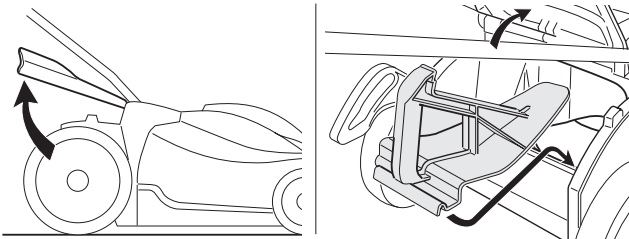
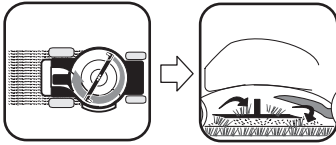
18



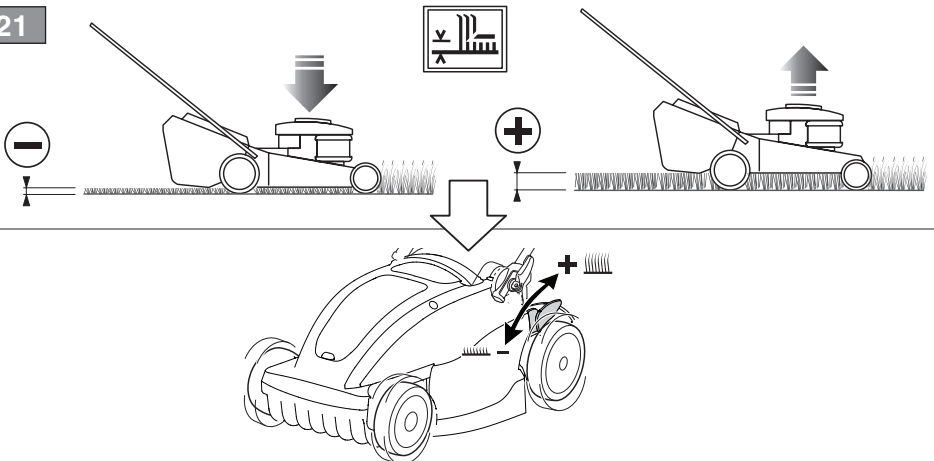
19

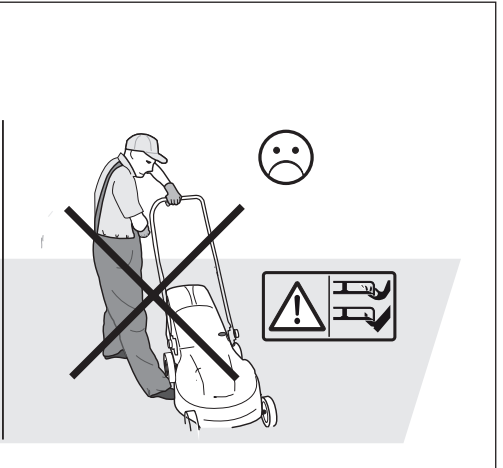
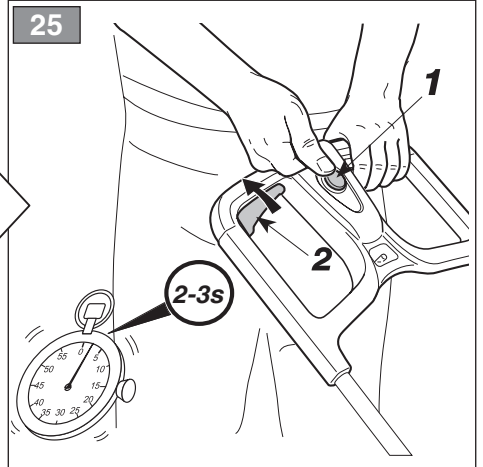
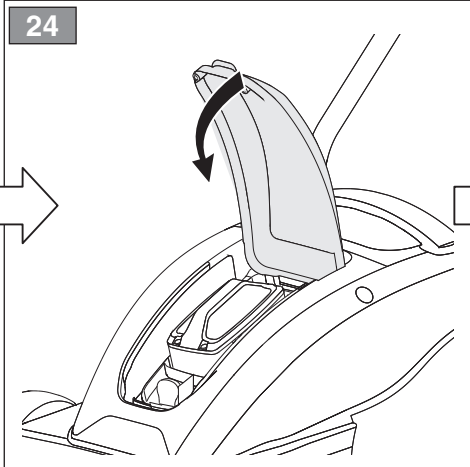
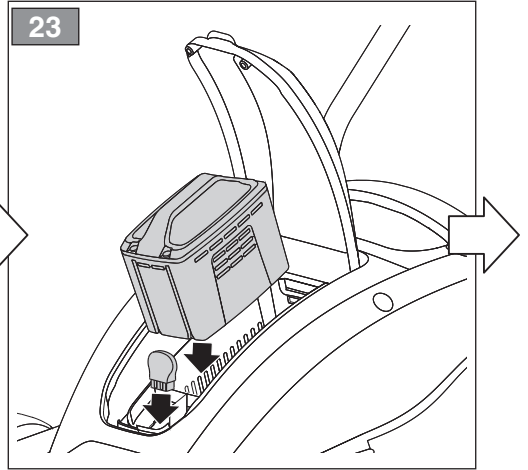
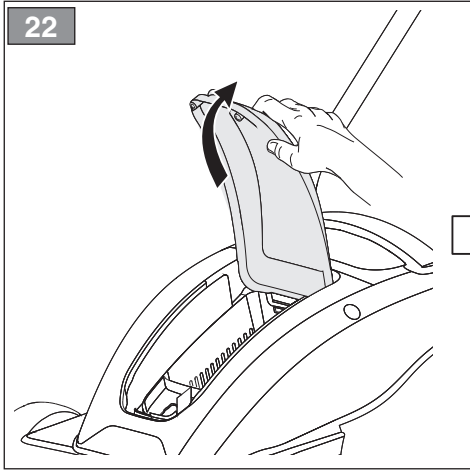


20

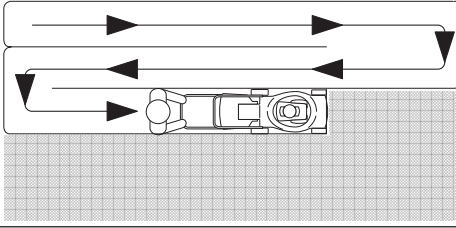


21





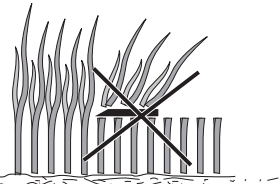
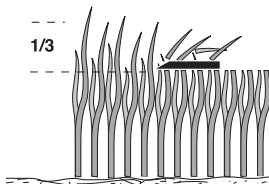
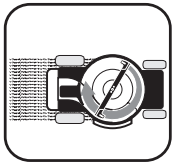
27



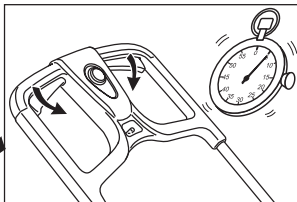
28



1/3

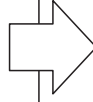
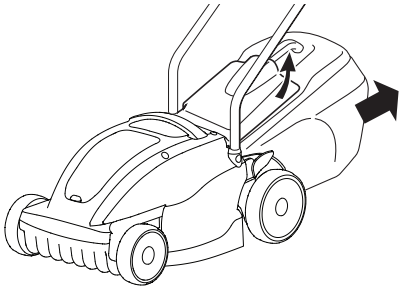


29

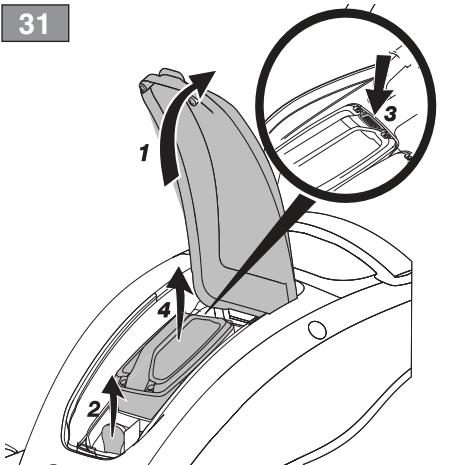


STOP

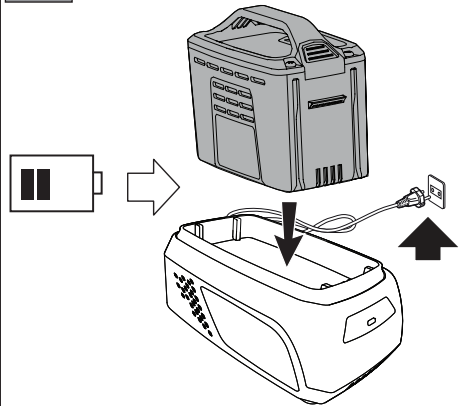
30



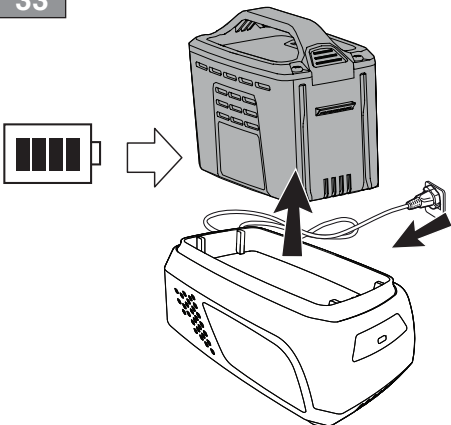
31



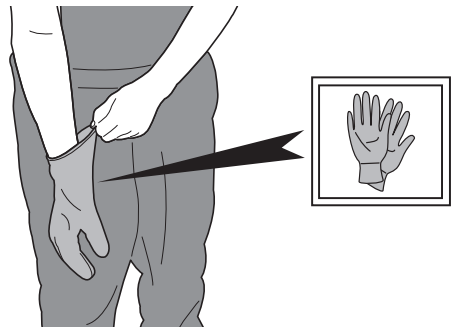
32



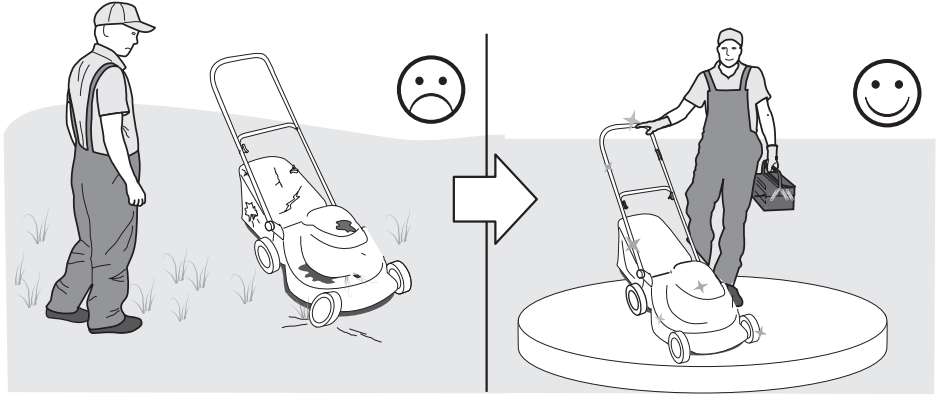
33



34



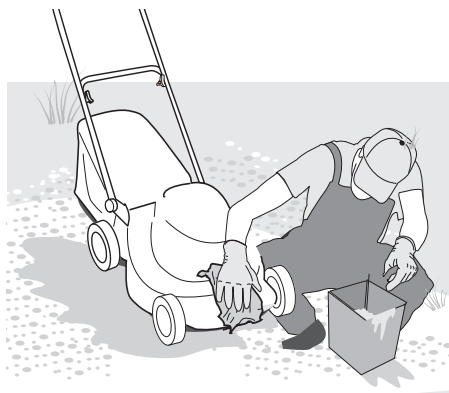
35



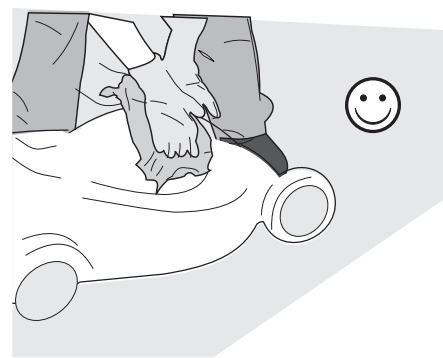
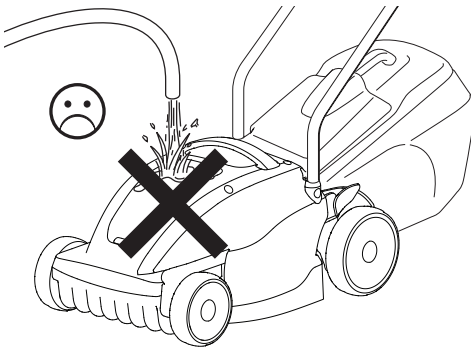
36



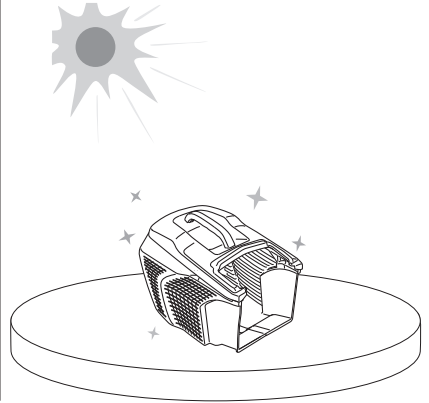
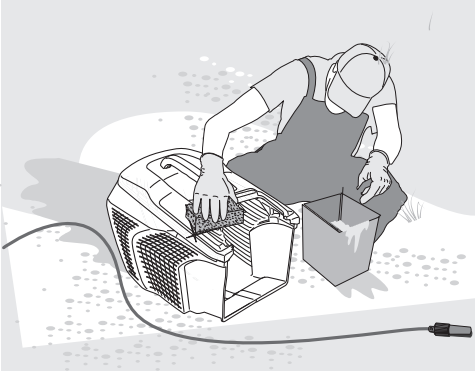
37



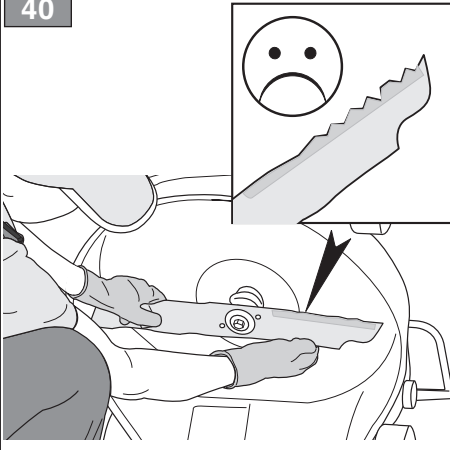
38



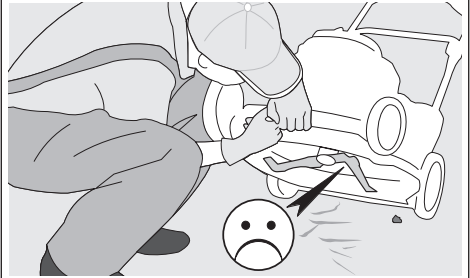
39



40



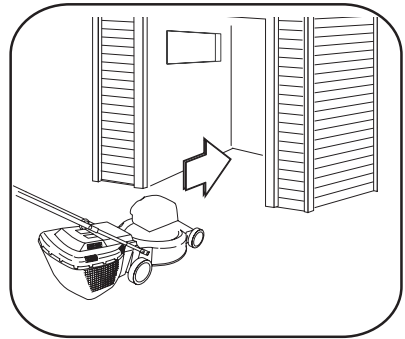
41



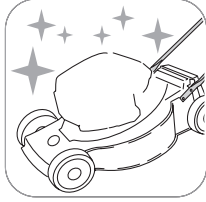
42



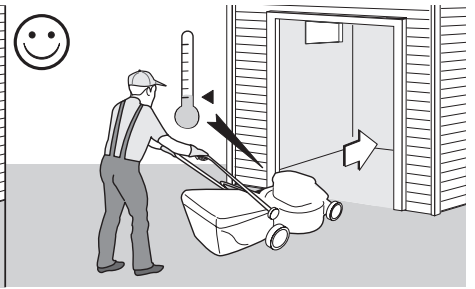
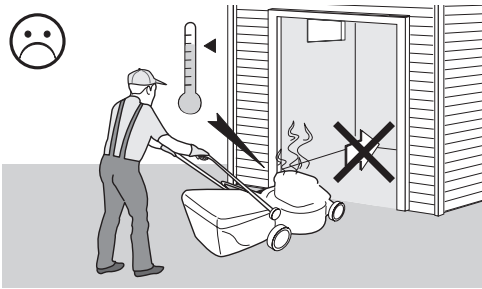
43



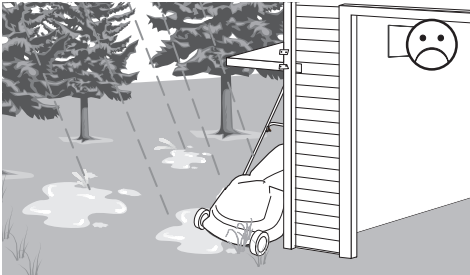
44



45

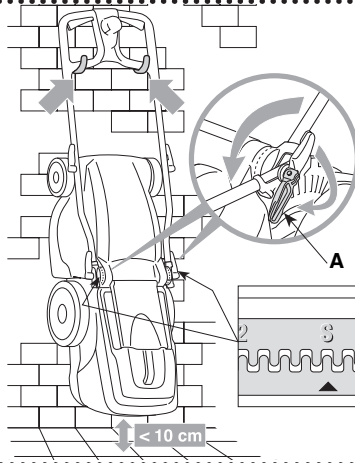


46



47

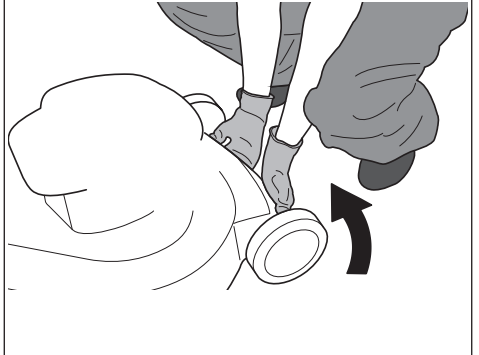
EL 380/420 Li 48L



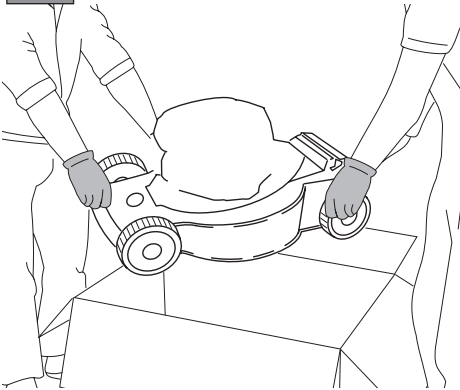
48



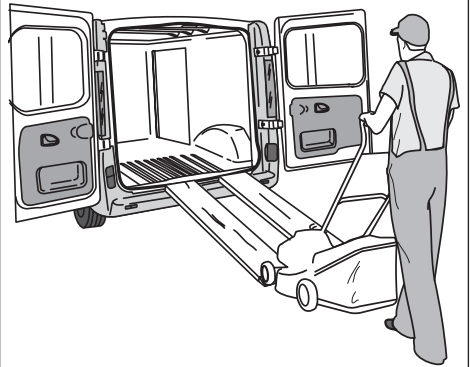
49



50



51



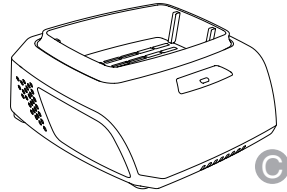
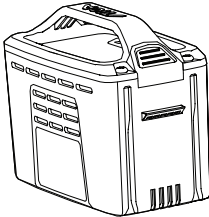
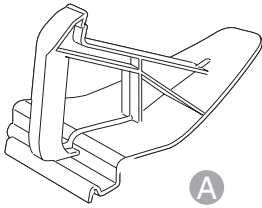
52



53



54



[1]	DATI TECNICI		EL 340 Li 48L	EL 380 Li 48L	EL 420 Li 48L
[2]	Potenza nominale *	W	860	860	1300
[3]	Velocità mass. di funzionamento motore *	min ⁻¹	3200 (± 100) ÷ 3500 (- 200; 0)		
[4]	Tensione e frequenza di alimentazione MAX	V / d.c.	48	48	48
[5]	Tensione e frequenza di alimentazione NOMINAL	V / d.c.	43,2	43,2	43,2
[6]	Peso macchina *	kg	11 ÷ 12,5	13 ÷ 14,5	16 ÷ 18
[7]	Ampiezza di taglio	cm	34	38	42
[8]	Codice dispositivo di taglio		181004465/0	181004466/0	181004467/0
[9]	Livello di pressione acustica (max.)	dB(A)	77	77	82
[10]	Incertezza di misura	dB(A)	1,78	1,24	1,55
[11]	Livello di potenza acustica misurato (max.)	dB(A)	90	90	95
[10]	Incertezza di misura	dB(A)	0,82	0,84	0,78
[12]	Livello di potenza acustica garantito	dB(A)	91	91	95
[13]	Livello di vibrazioni (max.)	m/s ²	0,8	1,7	1,5
[10]	Incertezza di misura	m/s ²	0,42	0,83	1,21

* Per il dato specifico, fare riferimento a quanto indicato nell'etichetta di identificazione della macchina.

[14]	ACCESSORI A RICHIESTA			
[15]	Kit "mulching"	✓	✓	✓
[16]	Batterie, mod.	BT 520 Li 48 BT 540 Li 48 BT 550 Li 48	BT 520 Li 48 BT 540 Li 48 BT 550 Li 48	- BT 540 Li 48 BT 550 Li 48
[17]	Carica batteria, mod.	CG 500 Li 48 CGF 500 Li 48	CG 500 Li 48 CGF 500 Li 48	CG 500 Li 48 CGF 500 Li 48

<p>[1] BG - ТЕХНИЧЕСКИ ДАННИ</p> <p>[2] Номинална мощност *</p> <p>[3] Максимална скорост на функциониране на двигателя *</p> <p>[4] Напрежение и честота на захранване MAX</p> <p>[5] Напрежение и честота на захранване NOMINAL</p> <p>[6] Тегло на машината *</p> <p>[7] Широчина на косене</p> <p>[8] Код на инструмента за рязане</p> <p>[9] Ниво на звуково налягане (max.)</p> <p>[10] Несигурност на измерване</p> <p>[11] Измерено ниво на акустична мощност (max.)</p> <p>[12] Гарантирано ниво на акустична мощност</p> <p>[13] Ниво на вибрации (max.)</p> <p>[14] принадлежност по поръчка</p> <p>[15] Набор за "Mulching"</p> <p>[16] Акумулатори, модел</p> <p>[17] Зарядно устройство, модел</p> <p>* За специфични данни, вижте посоченото на идентификационния етикет на машината.</p>	<p>[1] BS - TEHNIČKI PODACI</p> <p>[2] Nazivna snaga *</p> <p>[3] Maks. brzina rada motora *</p> <p>[4] Napon i frekvencija napajanja MAX</p> <p>[5] Napon i frekvencija napajanja NOMINAL</p> <p>[6] Težina mašine *</p> <p>[7] Širina košenja</p> <p>[8] Sifra rezne glave</p> <p>[9] Razina zvučnog pritiska (max.)</p> <p>[10] Mjerna nesigurnost</p> <p>[11] Izmjerena razina zvučne snage (max.)</p> <p>[12] Garantovana razina zvučne snage</p> <p>[13] Razina vibracija (max.)</p> <p>[14] Dodatna oprema na zahtjev</p> <p>[15] Pribor za malčiranje</p> <p>[16] Baterije, mod.</p> <p>[17] Punjač baterije, mod.</p> <p>* Za specifični podatak, pogledajte što je navedeno na identifikacijskoj naljepnici mašine.</p>	<p>[1] CS - TECHNICKÉ PARAMETRY</p> <p>[2] Jmenovitý výkon *</p> <p>[3] Maximální rychlost činnosti motoru *</p> <p>[4] Napájecí napětí a frekvence MAX</p> <p>[5] Napájecí napětí a frekvence NOMINAL</p> <p>[6] Hmotnost stroje *</p> <p>[7] Šířka sečení</p> <p>[8] Kód sekacího zařízení</p> <p>[9] Úroveň akustického tlaku (max.)</p> <p>[10] Nepřesnost měření</p> <p>[11] Úroveň naměřeného akustického výkonu (max.)</p> <p>[12] Úroveň zaručeného akustického výkonu</p> <p>[13] Úroveň vibrací (max.)</p> <p>[14] Příslušenství na požádání</p> <p>[15] Sada pro Mulčování</p> <p>[16] Akumulátor, mod.</p> <p>[17] Nabíječka akumulátoru, mod.</p> <p>* Ohledně uvedeného údaje vycházejte z hodnoty uvedeného na identifikačním štítku stroje.</p>
<p>[1] DA - TEKNISKE DATA</p> <p>[2] Nominal effekt *</p> <p>[3] Motorens maks. driftshastighed *</p> <p>[4] Forsyningsspænding og -frekvens MAX</p> <p>[5] Forsyningsspænding og -frekvens NOMINAL</p> <p>[6] Maskinens vægt *</p> <p>[7] Klippebredde</p> <p>[8] Skæreanordningens varenr</p> <p>[9] Lydtryksniveau (max.)</p> <p>[10] Målesikkerhed</p> <p>[11] Målt lydeffektniveau (max.)</p> <p>[12] Garanteret lydeffektniveau</p> <p>[13] Vibrationsniveau (max.)</p> <p>[14] Ekstraudstyr</p> <p>[15] Sæt til "mulching"</p> <p>[16] Batterier, mod.</p> <p>[17] Batterioplader, mod.</p> <p>* For disse data henvises til hvad der er angivet på maskinens identifikationsmærkat.</p>	<p>[1] DE - TECHNISCHE DATEN</p> <p>[2] Nennleistung *</p> <p>[3] Max. Betriebsgeschwindigkeit des Motors *</p> <p>[4] Versorgungsspannung und -frequenz MAX</p> <p>[5] Versorgungsspannung und -frequenz NOMINAL</p> <p>[6] Maschinengewicht *</p> <p>[7] Schnittbreite</p> <p>[8] Nummer Schneidwerkzeug</p> <p>[9] Schalldruckpegel (max.)</p> <p>[10] Messungsgenauigkeit</p> <p>[11] Gemessener Schalleistungspegel (max.)</p> <p>[12] Garantierter Schalleistungspegel</p> <p>[13] Vibrationspegel (max.)</p> <p>[14] Sonderzubehör</p> <p>[15] "Mulching-Kit"</p> <p>[16] Batterien, Mod.</p> <p>[17] Batterie ladegerät, Mod.</p> <p>* Für die genaue Angabe nehmen Sie bitte auf das Typenschild der Maschine Bezug.</p>	<p>[1] EL - ΤΕΧΝΙΚΑ ΧΑΡΑΚΤΗΡΙΣΤΙΚΑ</p> <p>[2] Ονομαστική ισχύς *</p> <p>[3] Μέγ. ταχύτητα λειτουργίας κινητήρα *</p> <p>[4] Τάση και συχνότητα τροφοδοσίας MAX</p> <p>[5] Τάση και συχνότητα τροφοδοσίας NOMINAL</p> <p>[6] Βάρος μηχανήματος *</p> <p>[7] Πλάτος κοπής</p> <p>[8] Κωδικός συστήματος κοπής</p> <p>[9] Στάθμη ακουστικής πίεσης (max.)</p> <p>[10] Αβεβαιότητα μέτρησης</p> <p>[11] Μετρημένη στάθμη ακουστικής ισχύος (max.)</p> <p>[12] Έγγυημένη στάθμη ακουστικής ισχύος</p> <p>[13] Επίπεδο κραδασμών (max.)</p> <p>[14] αιτούμενα παρελκομενα</p> <p>[15] Σετ "Mulching" (ψιλοτεμαχισμού)</p> <p>[16] Μπαταρίες, μοντ.</p> <p>[17] Φορτιστής μπαταρίας, μοντ.</p> <p>* Για το συγκεκριμένο στοιχείο, ελέγξτε τα όσα αναγράφονται στην ετικέτα προσδιορισμού του μηχανήματος.</p>
<p>[1] EN - TECHNICAL DATA</p> <p>[2] Nominal power*</p> <p>[3] Max. motor operating speed *</p> <p>[4] Power supply frequency and voltage MAX</p> <p>[5] Power supply frequency and voltage NOMINAL</p> <p>[6] Machine weight *</p> <p>[7] Cutting width</p> <p>[8] Cutting means code</p> <p>[9] Acoustic pressure level (max.)</p> <p>[10] Measurement uncertainty</p> <p>[11] Measured acoustic power level (max.)</p> <p>[12] Guaranteed acoustic power level</p> <p>[13] Vibration level (max.)</p> <p>[14] Accessories available on request</p> <p>[15] Mulching kit</p> <p>[16] Batteries, mod.</p> <p>[17] Battery charger, mod.</p> <p>* Please refer to the data indicated on the machine's identification label for the exact figure.</p>	<p>[1] ES - DATOS TÉCNICOS</p> <p>[2] Potencia nominal *</p> <p>[3] Velocidad máx. de funcionamiento motor *</p> <p>[4] Tensión y Frecuencia de alimentación MAX</p> <p>[5] Tensión y Frecuencia de alimentación NOMINAL</p> <p>[6] Peso máquina *</p> <p>[7] Amplitud de corte</p> <p>[8] Código dispositivo de corte</p> <p>[9] Nivel de presión acústica (max.)</p> <p>[10] Incertidumbre de medida</p> <p>[11] Nivel de potencia acústica medido (max.)</p> <p>[12] Nivel de potencia acústica garantizado</p> <p>[13] Nivel de vibraciones (max.)</p> <p>[14] Accesorios bajo pedido</p> <p>[15] Kit para "Mulching"</p> <p>[16] Baterías, mod.</p> <p>[17] Cargador de batería, mod.</p> <p>* Para el dato específico, hacer referencia a lo indicado en la etiqueta de identificación de la máquina.</p>	<p>[1] ET - TEHNILISED ANDMED</p> <p>[2] Nominaalvõimsus *</p> <p>[3] Mootori töötemise maks. kiirus *</p> <p>[4] Toite pinge ja sagedus MAX</p> <p>[5] Toite pinge ja sagedus NOMINAL</p> <p>[6] Masina kaal *</p> <p>[7] Lõikealused</p> <p>[8] Lõikeesedme kood</p> <p>[9] Helirõhu tase (max.)</p> <p>[10] Mõõtemääramatus</p> <p>[11] Mõõdetud müra võimsuse tase (max.)</p> <p>[12] Garanteeritud müra võimsuse tase</p> <p>[13] Vibratsioonide tase (max.)</p> <p>[14] Tellimisel lisatarvikud</p> <p>[15] "Multsimis" komplekt</p> <p>[16] Aku, mud.</p> <p>[17] Akulaadja, mud.</p> <p>* Konkreetse info jaoks viidata masina identifitseerimisetiketil märgitule.</p>

<p>[1] FI - TEKNISET TIEDOT</p> <p>[2] Nimellisteho *</p> <p>[3] Moottorin maksimaalinen toimintanopeus *</p> <p>[4] Syöttöjännite ja -taajuus MAX</p> <p>[5] Syöttöjännite ja -taajuus NOMINAL</p> <p>[6] Laitteen paino *</p> <p>[7] Leikkuuleveys</p> <p>[8] Leikkuuvälineen koodi</p> <p>[9] Akustisen paineen taso (max.)</p> <p>[10] Mittauksen epävarmuus</p> <p>[11] Mittattu äänitehotaso (max.)</p> <p>[12] Taattu äänitehotaso</p> <p>[13] Tärinätaso (max.)</p> <p>[14] Tilattavat lisävarusteet</p> <p>[15] Silppuamisarusteet</p> <p>[16] Akut, malli</p> <p>[17] Akkulaturi, malli</p> <p>* Määrättyä arvoa varten, viittaa laitteen tunnuslaatassa annettuihin tietoihin.</p>	<p>[1] FR - CARACTÉRISTIQUES TECHNIQUES</p> <p>[2] Puissance nominale*</p> <p>[3] Vitesse max. de fonctionnement du moteur*</p> <p>[4] Tension et fréquence d'alimentation MAX</p> <p>[5] Tension et fréquence d'alimentation* NOMINAL</p> <p>[6] Poids machine*</p> <p>[7] Largeur de coupe</p> <p>[8] Code organe de coupe</p> <p>[9] Niveau de pression acoustique (max.)</p> <p>[10] Incertitude de la mesure</p> <p>[11] Niveau de puissance acoustique mesuré (max.)</p> <p>[12] Niveau de puissance acoustique garanti</p> <p>[13] Niveau de vibrations (max.)</p> <p>[14] Accessoires sur demande</p> <p>[15] Kit "Mulching"</p> <p>[16] Batteries, mod.</p> <p>[17] Chargeur de batterie, mod.</p> <p>* Pour la valeur spécifique, se référer à ce qui est indiqué sur la plaque d'identification de la machine.</p>	<p>[1] HR - TEHNIČKI PODACI</p> <p>[2] Nazivna snaga*</p> <p>[3] Maks. brzina rada motora*</p> <p>[4] Napon i frekvencija napajanja MAX</p> <p>[5] Napon i frekvencija napajanja NOMINAL</p> <p>[6] Težina stroja*</p> <p>[7] Širina košnje</p> <p>[8] Šifra noža</p> <p>[9] Razina zvučnog tlaka (max.)</p> <p>[10] Mjerna nesigurnost</p> <p>[11] Izmjerena razina zvučne snage (max.)</p> <p>[12] Zajamčena razina zvučne snage</p> <p>[13] Razina vibracija (max.)</p> <p>[14] Dodatni pribor na upit</p> <p>[15] Komplet za "malčiranje"</p> <p>[16] Baterije, mod.</p> <p>[17] Punjač baterija, mod.</p> <p>* Specifični podatak pogledajte na identifikacijskoj etiketi stroja.</p>
<p>[1] HU - MŰSZAKI ADATOK</p> <p>[2] Néveleges teljesítmény *</p> <p>[3] A motor max. üzemi sebessége *</p> <p>[4] Tápfeszültség és -frekvencia MAX</p> <p>[5] Tápfeszültség és -frekvencia NOMINAL</p> <p>[6] A gép tömege *</p> <p>[7] Munkaszélesség</p> <p>[8] Vágóegység kódszáma</p> <p>[9] Hangnyomásszint (max.)</p> <p>[10] Mérési bizonytalanság</p> <p>[11] Mért zajteljesítmény szint (max.)</p> <p>[12] Garantált zajteljesítmény szint</p> <p>[13] Vibrációs szint (max.)</p> <p>[14] Rendelhető tartozékok</p> <p>[15] "Mulcsozó" készlet</p> <p>[16] Akkumulátorok, típus</p> <p>[17] Akkumulátortöltő, típusa</p> <p>* A pontos adatot lásd a gép azonosító adattábláján.</p>	<p>[1] LT - TECHNINIAI DUOMENYS</p> <p>[2] Vardinė galia *</p> <p>[3] Maksimalus variklio veikimo greitis *</p> <p>[4] Maitinimo įtampa ir dažnis MAX</p> <p>[5] Maitinimo įtampa ir dažnis NOMINAL</p> <p>[6] Įrenginio svoris*</p> <p>[7] Pjovimo plotis</p> <p>[8] Pjovimo įtaiso kodas</p> <p>[9] Garso slėgio lygis (max.)</p> <p>[10] Matavimo paklaida</p> <p>[11] Išmatuotas garso galios lygis (max.)</p> <p>[12] Garantuojamas garso galios lygis</p> <p>[13] Vibracijų lygis (max.)</p> <p>[14] Priedai, kuriuos galima užsisakyti</p> <p>[15] „Mulčiavimo“ rinkinys</p> <p>[16] Akumulatoriai, mod.</p> <p>[17] Akumuliatoriaus įkroviklis, mod.</p> <p>* Konkretūs specifiniai duomenys yra pateikti įrenginio identifikavimo etiketėje.</p>	<p>[1] LV - TEHNISKIE DATI</p> <p>[2] Nominālā jauda *</p> <p>[3] Maks. dzinēja griešanās ātrums *</p> <p>[4] Barošanas spriegums un frekvence MAX</p> <p>[5] Barošanas spriegums un frekvence NOMINAL</p> <p>[6] Mašīnas svars *</p> <p>[7] Plaušanas platums</p> <p>[8] Griežējierīces kods</p> <p>[9] Skaņas spiediena līmenis (max.)</p> <p>[10] Mērījumu kļūda</p> <p>[11] Izmērītais skaņas intensitātes līmenis (max.)</p> <p>[12] Garantētais skaņas intensitātes līmenis</p> <p>[13] Vibrāciju līmenis (max.)</p> <p>[14] Piedurumi pēc pieprasījuma</p> <p>[15] „Mulčēšanas” komplekts</p> <p>[16] Akumulatori, mod.</p> <p>[17] Akumulatoru lādētājs, mod.</p> <p>* Precīza vērtība ir norādīta mašīnas identifikācijas datu plāksnītē.</p>
<p>[1] MK - ТЕХНИЧКИ ПОДАТОЦИ</p> <p>[2] Номинална моќност *</p> <p>[3] Максимална брзина при работа на моторот *</p> <p>[4] Волтажа и вид на напојување MAX</p> <p>[5] Волтажа и вид на напојување NOMINAL</p> <p>[6] Тежина на машината *</p> <p>[7] Обем на косење</p> <p>[8] Код на уредот за сечење</p> <p>[9] Ниво на акустичен притисок (max.)</p> <p>[10] Отстапување од мерењата</p> <p>[11] Измерено ниво на акустична моќност (max.)</p> <p>[12] Гарантирано ниво на акустична моќност</p> <p>[13] Ниво на вибрации (max.)</p> <p>[14] додатоци достапни на барање</p> <p>[15] Комплет за „мелење“</p> <p>[16] Батерији, модели</p> <p>[17] Полнач за батерија, модел</p> <p>* За одреден податок, проверете дали истиот е посочен на етикетата за идентификација на машината.</p>	<p>[1] NL - TECHNISCHE GEGEVENS</p> <p>[2] Nominaal vermogen *</p> <p>[3] Maximale snelheid voor de werking van de motor *</p> <p>[4] Spanning en frequentie voeding MAX</p> <p>[5] Spanning en frequentie voeding NOMINAL</p> <p>[6] Gewicht machine *</p> <p>[7] Maatbreedte</p> <p>[8] Code snij-inrichting</p> <p>[9] Niveau geluidsdruk (max.)</p> <p>[10] Meetonzekerheid</p> <p>[11] Gemeten akoestisch vermogen (max.)</p> <p>[12] Gewaarborgd akoestisch vermogen</p> <p>[13] Niveau trillingen (max.)</p> <p>[14] Optionele accessoires</p> <p>[15] Kit "Mulching"</p> <p>[16] Accu's, mod.</p> <p>[17] Acculader, mod.</p> <p>* Voor het specifiek gegeven, verwijst men naar wat aangegeven is op het identificatielabel van de machine.</p>	<p>[1] NO - TEKNISKE DATA</p> <p>[2] Nominell effekt *</p> <p>[3] Motorens maks driftshastighet *</p> <p>[4] Matespenning og -frekvens MAX</p> <p>[5] Matespenning og -frekvens NOMINAL</p> <p>[6] Maskinvekt *</p> <p>[7] Klippebredde</p> <p>[8] Artikkelnnummer for klippeinnretning</p> <p>[9] Lydtrykknivå (max.)</p> <p>[10] Måleusikkerhet</p> <p>[11] Målt lydeffektivnivå (max.)</p> <p>[12] Garantert lydeffektivnivå</p> <p>[13] Vibrasjonsnivå (max.)</p> <p>[14] Tilleggsutstyr på forespørsel</p> <p>[15] Mulching-sett</p> <p>[16] Batteri, mod.</p> <p>[17] Batterilader, mod.</p> <p>* For spesifikk informasjon, se referansen på maskinens identifikasjonsetikett.</p>

<p>[1] PL - DANE TECHNICZNE</p> <p>[2] Moc znamionowa *</p> <p>[3] Maks. prędkość obrotowa silnika *</p> <p>[4] Napięcie i częstotliwość zasilania MAX</p> <p>[5] Napięcie i częstotliwość zasilania NOMINAL</p> <p>[6] Masa maszyny *</p> <p>[7] Szerokość koszenia</p> <p>[8] Kod agregatu tnącego</p> <p>[9] Poziom ciśnienia akustycznego (max.)</p> <p>[10] Błąd pomiaru</p> <p>[11] Poziom mocy akustycznej zmierzony (max.)</p> <p>[12] Gwarantowany poziom mocy akustycznej</p> <p>[13] Poziom wibracji (max.)</p> <p>[14] Akcesoria dostępne na zamówienie</p> <p>[15] Zestaw mulczujący</p> <p>[16] Akumulatory, mod.</p> <p>[17] Ładowarka akumulatora, mod.</p> <p>* W celu uzyskania konkretnych danych, należy się odnieść do wskazówek zamieszczonych na tabliczce identyfikacyjnej maszyny.</p>	<p>[1] PT - DADOS TÉCNICOS</p> <p>[2] Potência nominal *</p> <p>[3] Velocidade máx. de funcionamento motor *</p> <p>[4] Tensão e frequência de alimentação MAX</p> <p>[5] Tensão e frequência de alimentação NOMINAL</p> <p>[6] Peso da máquina *</p> <p>[7] Amplitude de corte</p> <p>[8] Código dispositivo de corte</p> <p>[9] Nivel de pressão acústica (max.)</p> <p>[10] Incerteza de medição</p> <p>[11] Nivel de potência acústica medido (max.)</p> <p>[12] Nivel de potência acústica garantido</p> <p>[13] Nivel de vibrações (max.)</p> <p>[14] Acessórios a pedido</p> <p>[15] Kit "Mulching"</p> <p>[16] Baterias, mod.</p> <p>[17] Carregador de bateria, mod.</p> <p>* Para o dado específico, consultar a etiqueta de identificação da máquina.</p>	<p>[1] RO - DATE TEHNICE</p> <p>[2] Putere nominală *</p> <p>[3] Viteza max. de funcționare a motorului *</p> <p>[4] Tensiunea și frecvența de alimentare MAX</p> <p>[5] Tensiunea și frecvența de alimentare NOMINAL</p> <p>[6] Greutatea mașinii *</p> <p>[7] Lățimea de tăiere</p> <p>[8] Codul dispozitivului de tăiere</p> <p>[9] Nivel de presiune acustică (max.)</p> <p>[10] Nesiguranță în măsurare</p> <p>[11] Nivel de putere acustică măsurat (max.)</p> <p>[12] Nivel de putere acustică garantat</p> <p>[13] Nivel de vibrații (max.)</p> <p>[14] Accesorii la cerere</p> <p>[15] Kit de mărunțire „Mulching”</p> <p>[16] Baterii, mod.</p> <p>[17] Încărcător, mod.</p> <p>* Pentru informația specifică, consultați datele de pe eticheta de identificare a mașinii.</p>
<p>[1] RU - ТЕХНИЧЕСКИЕ ХАРАКТЕРИСТИКИ</p> <p>[2] Номинальная мощность *</p> <p>[3] Макс. число оборотов двигателя *</p> <p>[4] Напряжение и частота питания MAX</p> <p>[5] Напряжение и частота питания NOMINAL</p> <p>[6] Вес машины *</p> <p>[7] Ширина скашивания</p> <p>[8] Код режущего приспособления</p> <p>[9] Уровень звукового давления (max.)</p> <p>[10] Погрешность измерения</p> <p>[11] Измеренный уровень звуковой мощности (max.)</p> <p>[12] Гарантируемый уровень звуковой мощности</p> <p>[13] Уровень вибрации (max.)</p> <p>[14] принадлежности – навесные орудия по заказу</p> <p>[15] Комплект "Мульчирование"</p> <p>[16] Батареи, мод.</p> <p>[17] Зарядное устройство, мод.</p> <p>* Точное значение см. на идентификационном ярлыке машины.</p>	<p>[1] SK - TECHNICKÉ PARAMETRE</p> <p>[2] Menovitý výkon *</p> <p>[3] Maximálna rýchlosť činnosti motora *</p> <p>[4] Napájacie napätie a frekvencia MAX</p> <p>[5] Napájacie napätie a frekvencia NOMINAL</p> <p>[6] Hmotnosť stroja *</p> <p>[7] Šírka kosenia</p> <p>[8] Kód kosiaceho zariadenia</p> <p>[9] Úroveň akustického tlaku (max.)</p> <p>[10] Nepresnosť merania</p> <p>[11] Úroveň nameraného akustického výkonu (max.)</p> <p>[12] Úroveň zaručeného akustického výkonu</p> <p>[13] Úroveň vibrácií (max.)</p> <p>[14] Prídavné zariadenia na požiadanie</p> <p>[15] Súprava pre Mulčovanie</p> <p>[16] Akumulátor, mod.</p> <p>[17] Nabitka akumulátora, mod.</p> <p>* Ohľadne uvedeného parametra vychádzajte z hodnoty uvedenej na identifikačnom štítku stroja.</p>	<p>[1] SL - TEHNIČNI PODATKI</p> <p>[2] Nazivna moč *</p> <p>[3] Najvišja hitrost delovanja motorja *</p> <p>[4] Napetost in frekvenca električnega napajanja MAX</p> <p>[5] Napetost in frekvenca električnega napajanja NOMINAL</p> <p>[6] Teža stroja *</p> <p>[7] Širina reza</p> <p>[8] Šifra rezalne naprave</p> <p>[9] Raven zvočnega tlaka (max.)</p> <p>[10] Merilna negotovost</p> <p>[11] Izmerjena raven zvočne moči (max.)</p> <p>[12] Zajamčena raven zvočne moči</p> <p>[13] Nivo vibracij (max.)</p> <p>[14] Dodatni priključki na zahtevo</p> <p>[15] Komplet za mulčenje</p> <p>[16] Baterije, mod.</p> <p>[17] Polnilnik baterije, mod.</p> <p>* Za specifični podatek glej identifi-ka-cijsko nalepko stroja.</p>
<p>[1] SR - TEHNIČKI PODACI</p> <p>[2] Nazivna snaga *</p> <p>[3] Maks. radna brzina motora *</p> <p>[4] Napon i frekvencija napajanja MAX</p> <p>[5] Napon i frekvencija napajanja NOMINAL</p> <p>[6] Težina mašine *</p> <p>[7] Širina košenja</p> <p>[8] Šifra rezne glave</p> <p>[9] Nivo zvučnog pritiska (max.)</p> <p>[10] Merna nesigurnost</p> <p>[11] Izmereni nivo zvučne snage (max.)</p> <p>[12] Garantovani nivo zvučne snage</p> <p>[13] Nivo vibracija (max.)</p> <p>[14] Dodatna oprema na zahtev</p> <p>[15] Komplet za mulčiranje</p> <p>[16] Baterije, mod.</p> <p>[17] Punjač baterije, mod.</p> <p>* Za specifični podatak, pogledajte podatke navedene na identifi-ka-cijskoj nalepnici mašine.</p>	<p>[1] SV - TEKNISKA SPECIFIKATIONER</p> <p>[2] Nominell effekt *</p> <p>[3] Motors maximala funktionshastighet *</p> <p>[4] Spänning och frekvens MAX</p> <p>[5] Spänning och frekvens NOMINAL</p> <p>[6] Maskinvikt *</p> <p>[7] Skårbredd</p> <p>[8] Skärenhetens kod</p> <p>[9] Ljudtrycksnivå (max.)</p> <p>[10] Tvivel med mått</p> <p>[11] Uppmått ljudeffektnivå (max.)</p> <p>[12] Garanterad ljudeffektnivå</p> <p>[13] Vibrationsnivå (max.)</p> <p>[14] Fällvalstillbehör</p> <p>[15] Sats för "Mulching"</p> <p>[16] Batterier, mod.</p> <p>[17] Batteriladdare, mod.</p> <p>* För specifik information, se uppgifterna på maskinens märkplåt.</p>	<p>[1] TR - TEKNİK VERİLERİ</p> <p>[2] Nominal güç *</p> <p>[3] Motorun maksimum çalıřma hızı *</p> <p>[4] Besleme gerilimi ve frekansı MAX</p> <p>[5] Besleme gerilimi ve frekans NOMINAL</p> <p>[6] Makine ağırlığı *</p> <p>[7] Kesim genişliđi</p> <p>[8] Kesim düzeni kodu</p> <p>[9] Ses basınç seviyesi (max.)</p> <p>[10] Ölçü belirsizliđi</p> <p>[11] Ölçülen ses gücü seviyesi (max.)</p> <p>[12] Garanti edilen ses gücü seviyesi</p> <p>[13] Titreřim seviyesi (max.)</p> <p>[14] Talep üzerine aksesuarlar</p> <p>[15] "Malçlama" kiti</p> <p>[16] Bataryalar, mod.</p> <p>[17] Batarya řarj cihazı, mod.</p> <p>* Spesifik deđer için, makine belirleme etiketinde gösterilenleri referans alın.</p>



OBSAH

1.	VŠEOBECNÉ INFORMACE	1
1.1	Jak číst návod	1
2.	BEZPEČNOSTNÍ POKYNY	1
2.1	Instruktaž	1
2.2	Přípravné úkony	2
2.3	Během použití	2
2.4	Údržba a skladování	2
2.5	Akumulátor / nabíječka akumulátoru	2
2.6	Ochrana životního prostředí	3
3.	SEZNÁMENÍ SE STROJEM	3
3.1	Popis stroje a určené použití	3
3.2	Hlavní součásti (obr. 1)	3
3.3	Typový štítek (obr. 1)	4
3.4	Bezpečnostní značky (obr. 2)	4
4.	MONTÁŽ	4
4.1	Rozbalení (obr. 3)	4
4.2	Montáž koše (obr. 4, obr. 5)	4
4.3	Montáž rukojeti	4
5.	OVLÁDACÍ PRVKY	4
5.1	Bezpečnostní klíč (Vypinací zařízení)	4
5.2	Rukojeť	4
6.	POUŽITÍ STROJE	5
6.1	Přípravné úkony (obr. 16)	5
6.2	Bezpečnostní kontroly	5
6.3	Startování (obr. 23–25)	5
6.4	Pracovní činnost (obr. 26)	5
6.5	Zastavení (obr. 29)	5
6.6	Po skončení používání (obr. 31–33)	6
7.	ÚDRŽBA	6
7.1	Akumulátor	6
7.2	Čištění (obr. 34)	6
7.3	Žací ústrojí (obr. 40–43)	6
8.	SKLADOVÁNÍ	6
8.1	Skladování stroje (obr. 43–46)	7
8.2	Skladování akumulátoru	7
10.	SERVISNÍ SLUŽBA A OPRAVY	7
11.	ZÁRUČNÍ PODMÍNKY	7
12.	Identifikace závad	8
13.	VOLITELNÉ PŘÍSLUŠENSTVÍ	9
13.1	Sada pro mulčování	9
13.2	Akumulátory	9
13.3	Nabíječka akumulátorů	9

1. VŠEOBECNÉ INFORMACE

1.1 JAK ČÍST NÁVOD

POZNÁMKA nebo DŮLEŽITÁ INFORMACE

upřesňuje nebo blíže vysvětluje některé již předem uvedené informace se záměrem vyhnout se poškození stroje a způsobení škod.

Symbol poukazuje na nebezpečí. Nedodržení uvedení varování má za následek možné ublížení na zdraví obsluhy nebo třetích osob a/nebo škody na majetku.

- Zvýrazněné odstavce s rámečkem tvořeným
- šedými tečkovanými čarami označují
- charakteristiky volitelného příslušenství, které
- není součástí všech modelů dokumentovaných
- v tomto návodu. Zkontrolujte, zda je konkrétní
- charakteristika součástí požadovaného modelu.

Všechny výrazy „přední“, „zadní“, „pravý“ a „levý“ se vztahují na pracovní pozici obsluhy.

2. BEZPEČNOSTNÍ POKYNY

2.1 INSTRUKTÁŽ

Před použitím stroje si pozorně přečtěte tento návod. Seznamte se s ovládacími prvky stroje a s jeho vhodným použitím. Naučte se rychle zastavit motor. Neuposlechnutí upozornění a pokynů může způsobit úrazy elektrickým proudem, požár a/nebo vážná ublížení na zdraví. Uchovejte všechna upozornění a pokyny pro budoucí použití.

- Nikdy nepřipusťte, aby stroj používaly děti nebo osoby, které nejsou dokonale seznámeny s pokyny. Zákony v jednotlivých zemích upřesňují minimální předepsaný věk pro uživatele.
- Toto zařízení může být používáno dětmi ve věku nejméně 8 let a osobami s omezeními fyzickými, smyslovými či duševními schopnostmi nebo osobami bez zkušeností a znalostí, když jsou pod dozorem nebo když jsou poučeny o bezpečném použití zařízení a o pochopení souvisejících nebezpečí. Děti si nesmí hrát se zařízením. Čištění a údržbu, které má provádět uživatel, nesmějí provádět děti bez dozoru.
- Sekačku nikdy nepoužívejte v případě, že se v blízkosti pohybují osoby, zejména děti, nebo zvířata. Je potřeba, aby byly děti pod dohledem dospělé osoby.
- Stroj nesmíte nikdy používat, jste-li unaveni, pokud je vám nevolno nebo v případě, že jste užili léky, drogy, alkohol či jiné látky snižující vaše reflexní schopnosti a pozornost.
- Pamatujte, že operátor nebo uživatel nese odpovědnost za nehody a nepředvídané události způsobené jiným osobám nebo jejich majetku. Zhodnocení možných rizik při práci na zvoleném terénu patří do odpovědnosti uživatele, který je také odpovědný za přijetí všech dostupných opatření k zajištění vlastní bezpečnosti a také bezpečnosti jiných osob, zvláště na svazích, nepravidelném, kluzkém a nestabilním terénu.
- V případě, že chcete postoupit nebo půjčit stroj jiným osobám, ujistěte se, že se uživatel seznámí s pokyny pro použití, uvedenými v tomto návodu.

2.2 PŘÍPRAVNÉ ÚKONY

- Používejte vhodný oděv, odolnou pracovní obuv s protiskluzovou podrážkou a dlouhé kalhoty. Nepracujte bosí nebo v otevřených sandálech. Používejte chrániče sluchu.
- Nemějte na sobě šály, pláště, náhrdelníky, náramky, oděv s volnými částmi nebo oděv se šňůrkami či kravatou ani jakékoli visící nebo volné doplňky všeobecně, protože by se mohly zachytit do stroje či do předmětů a materiálů, které se nacházejí na pracovišti.
- Dlouhé vlasy vhodným způsobem sepněte.
- Ve všech situacích, kdy existuje riziko pro vaše ruce, používejte pracovní rukavice.
- Důkladně prohlédněte celý pracovní prostor a odstraňte z něj vše, co by mohlo být vymrštno strojem nebo by mohlo poškodit žací ústrojí/otáčející se součásti (kameny, větve, železné dráty, kosti apod.).

2.3 BĚHEM POUŽITÍ

- Nepoužívejte stroj v prostředí s rizikem výbuchu, za přítomnosti hořlavých kapalin, plynů nebo prachu. Elektrické nářadí způsobuje vznik jisker, které mohou zapálit prach nebo výpary.
- Nevystavujte stroj dešti ani vlhkému prostředí. Voda, která pronikne do nástroje, zvyšuje riziko zásahu elektrickým proudem.
- Pracujte pouze při denním světle nebo při dobrém umělém osvětlení a za dobr. viditelnosti.
- Nepracujte, když je tráva mokrá, za deště a při riziku bouře, zejména když je pravděpodobný výskyt blesků.
- Věnujte mimořádnou pozornost nepravidelnostem terénu (hrboly, příkopy), svahům, skrytým nebezpečím a přítomnosti případných překážek, které by mohly omezovat viditelnost.
- Věnujte velkou pozornost blízkosti srázů, příkopů nebo mezi. Když jedno z kol zajede za okraj nebo když dojde k poklesnutí okraje, stroj se může převrátit.
- Šikmé trávníky by měly být sekány v příčném směru a nikdy ne směrem nahoru/dolů a je nutné věnovat zvýšenou pozornost změně směru, ověřit své postavení a ujistit se, že se do kol nezapletou překážky (kameny, větve, kořeny apod.), což by mohlo způsobit boční posuvy nebo ztrátu kontroly nad strojem.
- Stroj nesmí být používán na svazích se sklonem více než 20°, a to bez ohledu na směr jízdy.
- Při startování sekačky nenakláňte. Startování provádějte na rovném povrchu bez překážek a vysoké trávy.
- Při pohybu sekačky směrem k vám dbejte maximální opatrnosti. Před zpětným chodem i během něj se ohlédněte za sebe, abyste se ujistili, že se tam nenacházejí překážky.
- Nikdy neběhejte, ale kráčejte.
- Nedovolte, aby vás sekačka tahala.
- Pokaždé udržujte ruce a nohy v bezpečné vzdálenosti od žacího ústrojí, a to během uvádění stroje do činnosti i během jeho použití.
- Vždy se zdržujte v dostatečné vzdálenosti od výstupního otvoru.
- Stroj nikdy nepoužívejte, pokud jsou ochranné kryty poškozené, chybí nebo nejsou správně nasazené (sběrný koš, ochranný kryt bočního výhozu nebo ochranný kryt zadního výhozu).
- Nevypínajte, nevyřazujte a nedemontujte přítomné bezpečnostní prvky / mikrosvínače ani je nevyřazujte z činnosti.



V případě zlomení nebo nehody během pracovní činnosti okamžitě zastavte motor a oddalte stroj, aby se zabránilo dalším škodám; v případě nehod s ublížením na zdraví třetím osobám okamžitě aplikujte postupy první pomoci, nevhodnější pro danou situaci, a obraťte se na zdravotní středisko ohledně potřebného ošetření. Odstraňte jakékoli úlomky, které by mohly způsobit škody a ublížení na zdraví osob nebo zvířat ponechaných bez dozoru.

2.4 ÚDRŽBA A SKLADOVÁNÍ

Provádění pravidelné údržby a správné skladování zajišťují zachování bezpečnosti stroje a úroveň jeho výkonnosti.

- Po každém použití zkontrolujte, zda žádné součásti nejsou uvolněné nebo poškozené. V případě potřeby vyměňte poškozené komponenty a utáhněte povolené šrouby a svorníky nebo se obraťte na autorizované servisní středisko.
- Nikdy nepoužívejte stroj, který má opotřebenou nebo poškozenou součásti. Vadné nebo opotřebenou součásti musí být nahrazeny a nikdy nesmí být opravovány. Používejte pouze originální náhradní díly.
- Během úkonů seřizování stroje věnujte pozornost tomu, abyste zabránili uvíznutí prstů mezi pohybujícím se žacím ústrojím a pevnými součástmi stroje.
- Za účelem omezení rizika požáru nenechávejte nádoby s odpadovými materiály uvnitř místnosti.
- Stroj skladujte:
 - Dle možností přikrytý plachtou.
 - Na místě, které není přístupné dětem.
 - Poté, co jste se ujistili o vyjmutí klíče a odložení nářadí použitého při údržbě.
- Ujistěte se, že při pohybu stroje nedochází ke vzniku škod nebo zranění.



Úroveň hluku a vibrací, uvedené v tomto návodu, představují maximální hodnoty použití stroje. Použití nevyváženého sekačičního prvku, příliš vysoká rychlost pohybu a chybná údržba výrazně ovlivňují akustické emise a vibrace. Proto je třeba přijmout preventivní opatření pro odstranění možných škod způsobených vysokým hlukem a namáháním v důsledku vibrací; zajistěte údržbu stroje, používejte chrániče sluchu a během pracovní činnosti dělejte přestávky.

2.5 AKUMULÁTOR / NABÍJEČKA AKUMULÁTORU

DŮLEŽITÁ INFORMACE

Niže uvedené bezpečnostní pokyny doplňují bezpečnostní pokyny uvedené ve specifickém návodu, který je přiložen k akumulátoru a k nabíječce akumulátoru.

- Pro nabití akumulátoru používejte výhradně nabíječky akumulátorů doporučené výrobcem. Nevhodná nabíječka akumulátorů může způsobit úraz elektrickým proudem, přehřátí nebo únik korozivní kapaliny akumulátoru.
- Používejte pouze specifické akumulátory určené pro vaše nářadí. Použití jiných akumulátorů může způsobit zranění a riziko požáru.
- Nepoužívaný akumulátor skladujte v dostatečné vzdálenosti od kancelářských sponek, mincí, klíčů, hřebíků, šroubů nebo jiných malých kovových předmětů, které by mohly způsobit zkrat kontaktů. Zkrat mezi kontakty akumulátoru může způsobit hoření nebo požár.

- Nabíječku akumulátorů nepoužívejte na místech s výparů, zápalnými látkami nebo na snadno zápalných površích, jako je papír, textilie apod. Během nabíjení dochází k ohřevu nabíječky akumulátorů, a proto by mohlo dojít ke vzniku požáru.
- Během přepravy akumulátorů věnujte pozornost tomu, aby se zabránilo vzájemnému propojení kontaktů, a nepoužívejte pro přepravu kovové nádoby.

2.6 OCHRANA ŽIVOTNÍHO PROSTŘEDÍ

- Důkladně dodržujte místní normy pro likvidaci obalů, opotřebovaných součástí nebo jakéhokoliv prvku se silným dopadem na životní prostředí; Tento odpad by neměl být vřazován do koše, ale je nutné jej oddělit a odevzdat do příslušných sběrných středisek, která zajistí recyklaci materiálů.
- Důsledně dodržujte místní předpisy, týkající se likvidace zbytkového materiálu.
- Při vřazení stroje z provozu jej nenechávejte volně v přírodě, ale obraťte se na sběrné středisko, které je v souladu s platnými místními předpisy.



Neodhazujte elektrická zařízení do domovního odpadu. Podle evropské směrnice 2012/19/EU o odpadu tvořeném elektrickými a elektronickými zařízeními a její aplikace v podobě národních norem

musí být elektrická zařízení po skončení své životnosti odevzdána do sběru odděleně za účelem jejich ekologické recyklace. Když se elektrická zařízení likvidují na smetišti nebo volně v přírodě, škodlivé látky mohou proniknout do podzemních vod a dostat se do potravinového řetězce, čímž mohou poškodit vaše zdraví a narušit životní pohodu. Pro získání podrobnějších informací o likvidaci tohoto výrobku se obraťte na kompetentní organizaci zabývající se ekologickou likvidací domovního odpadu, nebo na svého prodejce.



Li-ion

Po skončení životnosti akumulátorů proved'te jejich likvidaci a věnujte přitom pozornost našemu životnímu prostředí.

Akumulátor obsahuje materiál, který je nebezpečný pro vás i pro životní prostředí. Je třeba jej odepnout a zlikvidovat samostatně ve sběrném středisku, které likviduje také akumulátory s ionty lithia.



Separovaný sběr použitých výrobků a obalů umožňuje recyklaci materiálů a jejich opětovné použití. Opětovné použití recyklovaných materiálů pomáhá předcházet znečištění životního prostředí

a snižuje poptávku po prvotních surovinách.

3. SEZNÁMENÍ SE STROJEM

3.1 POPIS STROJE A URČENÉ POUŽITÍ

Jedná se o sekačku se stojící obsluhou.

K hlavním součástem stroje patří motor, který uvádí do činnosti žací ústrojí uzavřené v ochranném krytu, kola a rukojet.

Obsluha je schopna obsluhovat stroj a používat hlavní ovládací prvky tak, že se bude vždy zdržovat za rukojetí, tedy v bezpečné vzdálenosti od otáčejícího se žacího ústrojí.

Vzdálení obsluhy od stroje způsobí zastavení motoru a otáčejícího se zařízení v průběhu několika sekund.

3.1.1 Určené použití

Tento stroj je navržen a zkonstruován pro sečení trávy v zahradách a na travnatých plochách se stojící obsluhou sekačky.

Obecně lze říci, že tento stroj je určen pro:

1. sečení trávy a její sběr do sběrného koše;
2. sečení trávy a její výhoz dozadu;
3. sečení trávy, její rozsekání nadrobno a ponechání na terénu (mulčování – je-li součástí výbavy).

Použití speciálního příslušenství, které je určeno výrobcem jako originální výbava, nebo příslušenství, které lze zakoupit samostatně, umožňuje provést tuto pracovní činnost v různých provozních režimech, které jsou ilustrovány v tomto návodu nebo v pokynech, které jsou dodávány spolu s konkrétním příslušenstvím.

3.1.2 Nevhodné použití

Jakékoli jiné použití, které se liší od výše uvedených použití, může být nebezpečné a může způsobit ublížení na zdraví osob a/nebo škody na majetku.

Do nevhodného použití patří (například, ale nejen):

- Přeprava dalších osob na stroji, děti nebo zvířata, které by mohly spadnout a způsobit si tak vážná zranění nebo ohrozit bezpečnost jízdy.
- Nechat se převážet strojem.
- Používání stroje k tažení nebo tlačení nákladů.
- Aktivace žacího ústrojí na úsecích bez travnatého porostu.
- Používání stroje pro sběr listů nebo nečistot.
- Používání stroje pro úpravu živých plotů nebo pro sečení netravnatých porostů.
- Používání stroje více než jednou osobou.

DŮLEŽITÁ INFORMACE *Nevhodné použití stroje bude mít za následek propadnutí záruky a odmítnutí jakékoli odpovědnosti ze strany výrobce, přičemž všechny náklady vyplývající ze škod nebo ublížení na zdraví samotného uživatele nebo třetích osob ponese uživatel.*

3.1.3 Druhy uživatelů

Tento stroj je určen k použití ze strany spotřebitelů, tedy neprofesionální obsluhy. Je určen pro použití „domácími kutily“.

DŮLEŽITÁ INFORMACE *Stroj musí používat jediný člen obsluhy.*

3.2 HLAVNÍ SOUČÁSTI (obr. 1)

- A. Skříň:** jedná se o ochranný kryt, který ukrývá otáčející se žací ústrojí.
- B. Motor:** uvádí do pohybu žací ústrojí.
- C. Žací ústrojí:** představuje součást určenou k sečení trávy.
- D. Ochranný kryt zadního výhozu:** jde o bezpečnostní ochranný kryt, který zabraňuje vymrštění cizích předmětů, které byly případně zachyceny žacím ústrojím, daleko za stroj.
- E. Sběrný koš:** kromě funkce sběru posečené trávy plní i funkci bezpečnostní tím, že zabraňuje vymrštění cizích předmětů, které byly zachyceny žacím ústrojím, daleko od stroje (pouze u modelů se zadním sběrem).

- F. Rukojeť:** jedná se o pracovní stanoviště obsluhy. Její délka zajistí, aby obsluha při práci vždy udržovala bezpečnou vzdálenost od otáčejícího se žacího ústrojí.
- G. Spínač pohonu:** spouští/zastavuje motor a současně zapíná/vypíná žací ústrojí.
- H. Okénko pro přístup k prostoru pro akumulátor**
- I. Bezpečnostní klíč (Vypínací zařízení):** Klíč zapíná / vypíná elektrický rozvod stroje.
- J. Akumulátor (není-li dodán spolu se strojem, přečtěte si kap. 13 „volitelné příslušenství“):** bl: dodává energii potřebnou k uvedení motoru do chodu; jeho parametry a pokyny k použití jsou popsány ve specifickém návodu.
- K. Nabíječka akumulátoru (není-li dodána spolu se strojem, přečtěte si kap. 13 „volitelné příslušenství“):** zařízení používané pro nabíjení akumulátoru.

3.3 TYPOVÝ ŠTÍTEK (obr. 1)

1. Úroveň akustického výkonu.
2. Označení shody ES (CE).
3. Rok výroby.
4. Typ stroje.
5. Výrobní číslo.
6. Název a adresa výrobce.
7. Kód výrobku.
8. Maximální rychlost chodu motoru.
9. Hmotnost v kg.
10. Napájecí napětí a frekvence.
11. Stupeň elektrické ochrany.
12. Jmenovitý výkon.

DŮLEŽITÁ INFORMACE Údaje uvedené na typovém štítku výrobku uvádějte pokaždé, když se obrátíte na autorizovanou dílnu.

DŮLEŽITÁ INFORMACE Příklad prohlášení o shodě se nachází na posledních stranách návodu.

3.4 BEZPEČNOSTNÍ ZNAČKY (obr. 2)

Na stroji se objevují různé symboly. Význam jednotlivých symbolů:



Upozornění. Před použitím stroje si přečtěte pokyny.



Nebezpečí! Riziko vymrštění předmětů. Během použití zařízení udržujte osoby mimo pracovní prostor.



Pozor na ostré žací ústrojí: Nevkládejte ruce ani nohy do prostoru uložení žacího ústrojí. Žací ústrojí se nadále otáčí i po vypnutí motoru. Před zahájením údržby vyjměte bezpečnostní klíč (vypínací zařízení).



Nikdy nevystavujte stroj dešti ani vlhkosti.



Pozor na žací ústrojí, je ostré: Žací ústrojí se nadále otáčí i po vypnutí motoru.



Jen pro elektrické sekačky s napájením ze sítě.



Jen pro elektrické sekačky s napájením ze sítě.

DŮLEŽITÁ INFORMACE Poškozené nebo již nečitelné výstražné štítky je třeba vyměnit. Požádejte o nové štítky ve svém autorizovaném servisním středisku.

4. MONTÁŽ

Bezpečnostní pokyny, které je třeba dodržovat během použití stroje, jsou popsány v kap. 2. Důsledně dodržujte uvedené pokyny, abyste se vyhnuli vážným rizikům a nebezpečím.

Z přepravních a skladovacích důvodů některé součásti stroje nejsou namontovány přímo ve výrobním závodě, ale po vyjmutí z obalu je třeba provést jejich montáž podle následujících pokynů.

Rozbalení a dokončení montáže musí být provedeno na rovné a pevné ploše s dostatečným prostorem pro manipulaci se strojem a s obaly a za použití vhodného nářadí. Nepoužívejte stroj dříve, než provedete pokyny uvedené v kapitole „MONTÁŽ“.

Před provedením montáže zkontrolujte, zda bezpečnostní klíč není vložen do svého uložení.

4.1 ROZBALENÍ (obr. 3)

4.2 MONTÁŽ KOŠE (obr. 4, obr. 5)

4.3 MONTÁŽ RUKOJETI

- EL 340 Li 48L – (obr. 6–9)
- EL 380/420 Li 48L (obr. 10–13)

5. OVLÁDACÍ PRVKY

5.1 BEZPEČNOSTNÍ KLÍČ (VYPÍNACÍ ZAŘÍZENÍ)

Klíč (obr. 14.A), který se nachází uvnitř prostoru pro akumulátor, aktivuje a deaktivuje elektrický obvod stroje. Vyjmutím klíče dojde k úplnému vypnutí elektrického rozvodu, čímž zabráníte nekontrolovanému použití stroje.

DŮLEŽITÁ INFORMACE Bezpečnostní klíč vyjměte pokaždé, když se stroj nepoužívá nebo když je ponechán bez dozoru.

5.2 RUKOJEŤ

5.2.1 Ovládací spínač startování/zastavení

Ovládací spínač (obr. 15.A, obr. 15.A.1) spouští/zastavuje motor a současně zapíná/vypíná žací ústrojí. Uvedené polohy jsou určeny pro:

Startování.



Zapojení žacího ústrojí.



Zastavení.

6. POUŽITÍ STROJE

Bezpečnostní pokyny, které je třeba dodržovat během použití stroje, jsou popsány v kap. 2. Důsledně dodržujte uvedené pokyny, abyste se vyhnuli vážným rizikům a nebezpečím.

6.1 PŘÍPRAVNÉ ÚKONY (obr. 16)

Ujistěte se, že bezpečnostní klíč není vložen v zařízení.

Uvedený úkon proveďte při zastaveném žacím ústrojí.

6.1.1 Kontrola akumulátoru (obr. 17)

6.1.2 Příprava stroje pro pracovní činnost

POZNÁMKA Tento stroj umožňuje sekat trávník různými způsoby; před zahájením pracovní činnosti je vhodné připravit stroj podle toho, jak hodláte provést sekání.

a. Příprava pro sečení a sběr trávy do sběrného koše (obr. 18)

b. Příprava pro sečení a zadní výhoz trávy na zem (obr. 19)

c. Příprava pro sečení trávy a její rozsekání (funkce mulčování) (obr. 20)

6.1.3 Nastavení výšky sečení (obr. 21)

6.1.4 Nastavení sklonu rukojeti (obr. 8, obr. 12)

6.2 BEZPEČNOSTNÍ KONTROLY

Bezpečnostní kontroly proveďte před každým použitím.

6.2.1 Celková bezpečnostní kontrola

Předmět	Výsledek
Držadla	Čistá, suchá.
Rukojeť	Správně upevněná a pevně uchycená na stroji.
Žací ústrojí	Čisté, nepoškozené a neopotrebované, neporušené, dobře naostřené.

Ochranný kryt zadního výhozu; sběrný koš	Neporušené. Žádné poškození. Jsou namontovány správně. V případě poškození proveďte výměnu.
Spínač pohonu	Páka se musí pohybovat volně, nenásilně a při uvolnění se musí automaticky a rychle vrátit do neutrální polohy.
Akumulátor	Žádné poškození jeho pláště a žádný průsak tekutiny.
Šrouby/matice na stroji a na žacím ústrojí	Řádně utažené (nepovolené). Nepoškozené a neopotrebované.
Stroj	Žádné stopy po poškození nebo opotřebením. Žádná poruchová vibrace. Žádný neobvyklý zvuk.

Úkon	Výsledek
1. Uvedte stroj do činnosti (odst. 6.3). 2. Uvolněte ovládací prvek spínače (obr. 29).	1. Žací ústrojí se musí pohybovat. 2. Bezpečnostní páka se musí pohybovat volně, nenásilně a při uvolnění se musí automaticky a rychle vrátit do neutrální polohy, čímž dojde k zastavení žacího ústrojí.

Když se kterýkoli z výsledků odlišuje od informací uvedených v následujících tabulkách, stroj nepoužívejte! Obratě se na středisko servisní služby za účelem provedení potřebných kontrol a případné opravy.

6.3 STARTOVÁNÍ (obr. 23–25)

Spuštění motoru povede k současnému zapnutí žacího ústrojí.

6.4 PRACOVNÍ ČINNOST (obr. 26)

DŮLEŽITÁ INFORMACE V případě zastavení motoru během pracovní činnosti v důsledku přehřátí je třeba vyčkat 5 minut před jeho opětovným uvedením do činnosti.

6.4.1 Sečení trávy (obr. 27, obr. 28)

POZNÁMKA Rychlost pojezdu a výšku sečení přizpůsobte stavu trávníku (výšce, hustotě a vlhkosti trávy) a množství sekané trávy.

6.4.2 Vysypání sběrného koše (obr. 29, obr. 30)

6.5 ZASTAVENÍ (obr. 29)

Žací ústrojí se nadále otáčí po dobu několika sekund i po jeho vyřazení nebo po vypnutí motoru.


DŮLEŽITÉ | *Stroj vždy vypněte.*


- *Během přesunů mezi jednotlivými pracovními prostory.*
- *Při překonávání netrvaných povrchů.*
- *Pokaždé, když je třeba překonat překážku.*
- *Před nastavováním výšky sekání.*
- *Pokaždé, když vyjmete nebo nasadíte sběrný koš.*

6.6 PO SKONČENÍ POUŽÍVÁNÍ (obr. 31–33)

DŮLEŽITÁ INFORMACE *Bezpečnostní klíč vyjměte pokaždé, když se stroj nepoužívá nebo když je ponechán bez dozoru.*

7. ÚDRŽBA

 **Bezpečnostní pokyny, které je třeba dodržovat během použití stroje, jsou popsány v kap. 2. Důsledně dodržujte uvedené pokyny, abyste se vyhnuli vážným rizikům a nebezpečím.**

 **Před provedením jakékoli kontroly, čištění nebo údržby/seřizování na stroji:**

- **Zastavte stroj.**
- **Vyjměte bezpečnostní klíč (klíč nikdy nenechávejte zasunutý nebo v dosahu dětí či nepovolaných osob).**
- **Vyjměte akumulátor.**
- **Ujistěte se, že jsou všechny pohyblivé se součástí úplně zastavené.**
- **Před umístěním stroje v jakémkoli prostředí nechte vychladnout motor.**
- **Noste vhodný oděv a ve všech situacích, kdy existuje riziko pro vaše ruce, používejte pracovní rukavice.**
- **Přečtěte si příslušné pokyny.**

7.1 AKUMULÁTOR

7.1.1 Výdrž akumulátoru

Výdrž akumulátoru (tedy povrch trávníku, který lze posekat před dalším nabíjením) je podmíněna zejména:

- a. Faktory prostředí, které způsobují vyšší spotřebu energie:
 - Sekání hustého, vysokého nebo vlhkého trávníku.
- b. Záběr stroje; čím větší šířka, tím vyšší spotřeba energie.
- c. Chování obsluhy, kterému by se bylo třeba vyhnout:
 - Časté zapínání a vypínání během pracovní činnosti.
 - Příliš nízká výška sečení s ohledem na stav trávníku.
 - Příliš vysoká rychlost pojezdu s ohledem na odstraňované množství trávy.

POZNÁMKA *Během práce je akumulátor chráněn proti úplnému vybití ochranným zařízením, které vypne stroj a zablokuje jeho činnost.*

Pro optimalizaci výdrže akumulátoru je vždy vhodné:

- Sekat trávu, když je trávník suchý.
- Sekat trávu často, aby nedosáhla příliš vysoké výšky.
- Nastavit větší výšku sečení, když je tráva velmi vysoká, a provést druhý přejezd s nižší výškou.
- nepoužívat stroj na mulčování v případě příliš vysoké trávy.

V případě, kdy chcete použít stroj pro delší pracovní dobu, než dovoluje standardní akumulátor, je třeba:

- zakoupit druhý standardní akumulátor, okamžitě vyměnit vybitý akumulátor, a to bez ohrožení plynulostí použití;
- zakoupit akumulátor s prodlouženou autonomií ve srovnání se standardním akumulátorem (odst. 13.2).

7.1.2 Vyjmutí a nabíjení akumulátoru (obr. 31–33)

POZNÁMKA *Akumulátor je vybaven ochranou, která zabrání jeho nabíjení, když se hodnota teploty nenachází v rozsahu od 0 do +45 °C.*

POZNÁMKA *Akumulátor může být nabit kdykoli, a to i částečně, bez rizika poškození.*

7.2 ČIŠTĚNÍ (obr. 34)

Po každém použití vyčistěte dle níže uvedených pokynů.

7.2.1 Čištění stroje (obr. 35–38)


7.2.2 Čištění montážního celku žacího ústrojí


DŮLEŽITÁ INFORMACE *Před provedením jakéhokoli zásahu nakloňte stroj na stranu, abyste zkontrolovali stabilitu stroje.*


Odstraňte zbytky trávy a bahna nahromaděné uvnitř skříně, aby se zabránilo jejich zaschnutí, které by mohlo ztížit následné startování.

7.2.3 Čištění koše (obr. 39)

7.3 ŽACÍ ÚSTROJÍ (obr. 40–43)

 **Neodotýkejte se žacího ústrojí, pokud nebyl vyjmutý klíč a dokud žací ústrojí není úplně zastavené. Dbejte opatrnosti, jelikož žací ústrojí se může otáčet i po vyjmutí klíče.**


 **Všechny úkony týkající se sekacích zařízení (demontáž, ostření, vyvažování, oprava, zpětná montáž a/nebo výměna) představují velice náročné práce, které vyžadují specifické znalosti a použití příslušného vybavení; z bezpečnostních důvodů je proto zapotřebí, aby byly pokaždé provedeny ve specializovaném středisku.**

 **Poškozené, ohnuté nebo opotřebované žací ústrojí nechte vždy vyměnit jako celek spolu s příslušnými šrouby, aby bylo zachováno vyvážení.**

DŮLEŽITÁ INFORMACE *Vždy používejte originální žací ústrojí, označené kódem uvedeným v tabulce „Technické parametry“.*

Vzhledem k vývoji výrobku by mohla být žací ústrojí uvedená v tabulce „Technické parametry“ mezitím vyměněna za jiná s obdobnými vlastnostmi vzájemně zaměnitelnosti a bezpečnosti provozu.


8. SKLADOVÁNÍ

 **Bezpečnostní pokyny, které je třeba dodržovat během použití stroje, jsou popsány v kap. 2. Důsledně dodržujte uvedené pokyny, abyste se vyhnuli vážným rizikům a nebezpečím.**

8.1 SKLADOVÁNÍ STROJE (obr. 43–46)

8.1.1 Skladování stroje ve vertikální poloze (EL 380/420 Li 48L)

V případě potřeby lze stroj uložit ve vertikální poloze, pověšený na háku.

 **Ujistěte se, že hák a příslušný upevňovací systém jsou vhodné a mají schopnost udržet hmotnost stroje; buďte opatrní a patřičně dohlédněte na to, aby děti nebo zvířata nevyklouzla na stroj a nezvyšovaly tak zatížení háku. Stroj uložte tak, aby žací ústrojí bylo otočeno směrem ke zdi nebo bylo náležitě zakryto, aby nepředstavovalo nebezpečí v případě kontaktu, ať už náhodného, nebo nenadálého, s lidmi, dětmi či zvířaty.**


Při uložení stroje ve vertikální poloze odblokujte rukojeti (obr. 47.A) a otočte madlem dopředu tak, aby se zub označený „>“ shodoval VÝHRADNĚ s místem ozubení označeným „S“, a poté rukojeti zablokujete. Poloha musí být na obou stranách stejná.

8.2 SKLADOVÁNÍ AKUMULÁTORU

Akumulátor je třeba uchovávat ve stínu, v chladu a v prostředích bez výskytu vlhkosti.

POZNÁMKA V případě delší nečinnosti nabijte akumulátor každé dva měsíce, aby se prodloužila jeho životnost.

9. MANIPULACE A PŘEPRAVA (obr. 29, obr. 31, obr. 34, obr. 48–53)

 **Bezpečnostní pokyny, které je třeba dodržovat během použití stroje, jsou popsány v kap. 2. Důsledně dodržujte uvedené pokyny, abyste se vyhnuli vážným rizikům a nebezpečím.**

10. SERVISNÍ SLUŽBA A OPRAVY

Tento návod poskytuje veškeré pokyny potřebné pro obsluhu stroje a pro správnou základní údržbu, kterou může provádět uživatel. Veškeré úkony související se seřizením nebo údržbou, které nejsou popsány v tomto návodu, smí provádět pouze prodejce nebo specializované středisko. Úkony prováděné u neautorizovaných organizací nebo úkony prováděné nekvalifikovaným personálem

způsobí propadnutí jakékoli formy záruky a jakékoli povinnosti či odpovědnosti výrobce.

- Neoriginální náhradní díly a příslušenství nejsou schváleny; použití neoriginálních náhradních dílů a příslušenství může ohrozit bezpečnost stroje a zbavuje výrobce jakékoli povinnosti nebo odpovědnosti.

11. ZÁRUČNÍ PODMÍNKY

Záruční podmínky jsou určeny výhradně pro spotřebitele, tj. neprofesionální uživatele. Záruka se vztahuje na všechny vady materiálů a výroby, které byly potvrzeny během záručního období vašim prodejcem nebo specializovaným střediskem. Aplikace záruky je omezena na opravu nebo výměnu komponentu, který je považován za vadný. Doporučuje se svěřit stroj jednou ročně autorizované servisní dílně za účelem provedení údržby, servisu a kontroly bezpečnostních zařízení. Aplikace záruky je podmíněna pravidelnou údržbou stroje. Záruka se nevztahuje na škody způsobené:

- Chybějícím seznámením s průvodní dokumentací (Návody).
- Profesionálním použitím.
- Nepozorností, nedbalostí.
- Externí příčinou (blesk, nárazy, přítomnost cizích těles uvnitř stroje) nebo nehodou.
- Použitím a montáží, které jsou nevhodné nebo nejsou dovolené výrobcem.
- Nedostatečnou údržbou.
- Změnou stroje.
- Použitím neoriginálních náhradních dílů (přízpusobitelné díly).
- Použitím příslušenství, které nebylo dodáno nebo schváleno výrobcem.

Záruka se dále nevztahuje na:

- úkony údržby (popsané v návodu k použití);
- běžné opotřebení spotřebních materiálů, jako jsou žací ústrojí, kola, pojistné šrouby a kabely;
- běžné opotřebení;
- zhoršení stavu stroje estetického charakteru, způsobené jeho použitím;
- držáky sekacích zařízení;
- pomocné náklady případně související s aktivací záruky, jako je například přesun k uživateli, přeprava stroje k prodejci, pronájem náhradních zařízení nebo přivolání externí firmy pro provedení všech prací údržby.

Uživatel je chráněn vlastními národními zákony. Práva uživatele vyplývající z vlastních národních zákonů nejsou touto zárukou nijak omezena.

12. IDENTIFIKACE ZÁVAD

Když problémy přetrvávají i po aplikaci výše uvedených řešení, obraťte se na svého prodejce.

ZÁVADA	PRÁVDĚPODOBŇNÁ PŘIČINA	ŘEŠENÍ
1. Po stisknutí spínače motor nenastartuje.	Chybí bezpečnostní klíč nebo není správně vložený.	Vložte klíč (obr. 23).
	Chybí akumulátor nebo není správně vložený.	Otevřete dvířka a ujistěte se, že je akumulátor správně umístěn (obr. 23).
	Vybitý akumulátor.	Zkontrolujte stav nabití akumulátoru a podle potřeby jej dobijte (obr. 32).
	Motor okamžitě nenaskočí.	Držte stisknutý spínač pohonu po dobu 2–3 sekund (obr. 25).
	Zásah tepelné ochrany následkem přehřátí motoru.	Vyčkejte 5 minut a poté znovu uveďte stroj do činnosti.
2. Motor je v chodu, ale žací ústrojí se netočí.	Upevnění žacího ústrojí je povoleno.	Chcete-li zastavit motor, vyjměte bezpečnostní klíč. Pro ověření, výměny a opravy kontaktujte servisní středisko (odst. 7.3).
3. Zastavení motoru během pracovní činnosti.	Akumulátor není správně vložený.	Otevřete dvířka a ujistěte se, že je akumulátor správně umístěn (obr. 23).
	Vybitý akumulátor.	Zkontrolujte stav nabití akumulátoru a podle potřeby jej dobijte (obr. 32).
	Ucpání zabraňující otáčení žacího ústrojí.	Vyjměte bezpečnostní klíč, nasadte si pracovní rukavice a odstraňte trávu či zbytky zachycené na spodní straně stroje a/nebo z kanálu výhozu.
	Zásah tepelné ochrany následkem přehřátí motoru.	Vyčkejte 5 minut a poté znovu uveďte stroj do činnosti.
	Zásah tepelné ochrany z důvodu vysoké spotřeby elektrické energie z důvodu: <ul style="list-style-type: none"> Sečení příliš vysoké trávy. <ul style="list-style-type: none"> Ucpání zabraňující otáčení žacího ústrojí. Příliš velké množství zbytků trávy nahromaděné uvnitř skříně a v kanálu výhozu. 	<ul style="list-style-type: none"> Nastavte větší výšku sečení, je-li tráva velmi vysoká, a proveďte druhý přejezd s nižší výškou. Odstraňte překážky (odst. 7.2.2). Očistěte stroj (odst. 7.2.1) <p>Vyčkejte 5 minut a poté znovu uveďte stroj do činnosti.</p>
4. Sběrný koš není schopen pojmout posekanou trávu.	Žací ústrojí dostalo vnější úder.	Chcete-li zastavit motor, vyjměte bezpečnostní klíč. Zkontrolujte případná poškození a obraťte se na servisní středisko pro případnou výměnu žacího ústrojí (odst. 7.3).
	Vnitřek skříně je špinavý.	Vyčistěte vnitřek skříně, abyste usnadnili sběr trávy do sběrného koše (odst. 7.2.2).
5. Sečení trávy probíhá obtížně.	Žací ústrojí není v dobrém stavu.	Obraťte se na Servisní středisko kvůli nabroušení nebo výměně žacího ústrojí.
6. Je slyšet nadměrný hluk a/nebo cítit nadměrné vibrace během pracovní činnosti.	Upevnění žacího ústrojí je povoleno nebo je žací ústrojí poškozené.	Chcete-li zastavit motor, vyjměte bezpečnostní klíč. Pro ověření, výměny a opravy kontaktujte servisní středisko (odst. 7.3).

7. Výdrž akumulátoru je nedostatečná.	Náročné podmínky použití s vyšším proudovým odběrem.	Proved'te optimalizaci použití (odst. 7.1.1).
	Nedostačující akumulátor s ohledem na provozní nároky.	Použijte druhý akumulátor nebo akumulátor s vyšším výkonem (odst. 13.2).
8. Nabíječka akumulátoru neprovádí nabíjení akumulátoru.	Akumulátor není správně vložen do nabíječky akumulátoru.	Zkontrolujte, zda je vložení správné (obr. 32).
	Nevhodné podmínky prostředí.	Proved'te nabíjení v prostředí s vhodnou teplotou (viz návod k akumulátoru / nabíječce akumulátoru).
	Znečištěné kontakty.	Očistěte kontakty.
	Chybí napětí pro nabíječku akumulátoru.	Zkontrolujte, zda je zástrčka řádně zasunuta a zda je v zásuvce elektrické sítě proud.
	Vadná nabíječka akumulátoru.	Proved'te výměnu s použitím originálního náhradního dílu.
		Když závada přetrvává, přečtěte si návod k akumulátoru / nabíječce akumulátoru.

13. VOLITELNÉ PŘÍSLUŠENSTVÍ

13.1 SADA PRO MULČOVÁNÍ

Rozmělní nadrobno posekanou trávu a nechá ji na trávníku, jako alternativa ke sběru do koše (u strojů, které mají příslušné vybavení) (obr. 54.A).

13.2 AKUMULÁTORY

K dispozici jsou akumulátory různé kapacity, aby bylo možné se přizpůsobit různým provozním potřebám (obr. 54.B). Seznam akumulátorů homologovaných pro tento stroj je uveden v tabulce „Technické parametry“.

13.3 NABÍJEČKA AKUMULÁTORŮ

Zařízení, které se používá pro nabíjení akumulátoru (obr. 54.C).

DICHIARAZIONE CE DI CONFORMITÀ (produttori Originali)
(Direttiva Macchine 2006/42/CE, Allegato II, parte A)

1. La Società: **ST. S.p.A. - Via del Lavoro, 6 - 31033 Castelfranco Veneto (TV) - Italy**
2. Dichiaro sotto la propria responsabilità, che la macchina: **Tessitura con controllo a pila / taglia cotone**

- a) Tipo / Modello Base:
b) Marchio/Modelli di costruzione:
c) Modificata

EL 340 LJ 48L

- a) Nuova: Modificata:

3. Confermo alle specificazioni delle direttive:

- MD: 2006/42/CE
- CE Certificazione: /
- Emessa CE nel tipo: /

- DMD: 2006/42/CE, ANNEX VI - 2006/88/CE
- D.L. Lgs. 26/2001, ANNEX VI, par. 1 (Italy)
- CE Certificazione: /

- EMC: 2014/53/EU
- Rel. IT: 2011/65/EU - 2015/86/EU

MFD197 - TOV Rheinland LGA Products GmbH
Tilgmannstr. 2, 50661 Mönchengladbach - Germany

4. Riferimento alle Norme armonizzate:

EN 60335-1:2012+A11:2014+A13:2017 EN 55014-1:2017
EN 60335-2-77:2010 EN 55014-2:2015
EN 50521:2012

- a) Livello di protezione sonora misurato:
b) Livello di protezione sonora garantito
c) Ampiezza di banda

50 dB(A)
51 dB(A)
34 cm

- a) Persona autorizzata a compilare il Fascicolo Tecnico:

ST. S.p.A.
Via del Lavoro, 6
31033 Castelfranco Veneto (TV) - Italia

o) Castelfranco V.to, 13.12.2019

CEO Stiga Group
Sean Robinson



DICHIARAZIONE CE DI CONFORMITÀ (produttori Originali)
(Direttiva Macchine 2006/42/CE, Allegato II, parte A)

1. La Società: **ST. S.p.A. - Via del Lavoro, 6 - 31033 Castelfranco Veneto (TV) - Italy**
2. Dichiaro sotto la propria responsabilità, che la macchina: **Troscia con cassone a pila / legno cava**

- a) Tipo / Modello Base:
b) Marchio di costruzione:
c) Multista:

EL 380 LJ 48L

- a) Marca: **Inditex**

3. **È conforme alle specifiche delle direttive:**

- MD: 2006/29/CE
- CE Certificazione: /
- Emessa CE nel tipo: /

- DMD: 2006/42/CE, ANNEX VI - 2006/88/CE
- D.L. 26/2000, ANNEX VI, par. 1 (Italy)
- CE Certificazione: **MD197 - TÜV Rheinland LGA Products GmbH
Tilgmanns 2, 50661 Mönchengladbach - Germany**

- EMC: 2014/53/EU
- RoHS: 2011/65/EU - 2015/863/EU

4. **Riferimento alle Norme armonizzate:**

EN 60335-1:2012+A11:2014+A13:2017 EN 55014-1:2017
EN 60335-2-77:2010 EN 55014-2:2015
EN 50521:2012

- a) Livello di protezione sonora misurato
b) Livello di protezione sonora garantito
c) Ampiezza di banda

50 dB(A)
51 dB(A)
38 cm

- a) Persona autorizzata a compilare il Fascicolo Tecnico:

ST. S.p.A.
Via del Lavoro, 6
31033 Castelfranco Veneto (TV) - Italia

o) Castelfranco V.to, 13.12.2019

CEO Stiga Group
Sean Robinson



DICHIARAZIONE CE DI CONFORMITÀ (adattata Original)
(Direttiva Macchine 2006/42/CE, Allegato II, parte A)

1. La Società: **ST. S.p.A. - Via del Lavoro, 6 - 31033 Castelfranco Veneto (TV) - Italy**
2. Dichiaro sotto la propria responsabilità, che la macchina: **Troscia con cassacole a pila / leaf blower**

- a) Tipo / Modello Base:
b) Marchio di costruzione:
c) Multistato:

EL 420 LJ 48L

- a) Multistato: **Industria**

3. **È conforme alle specifiche delle direttive:**

- MD: 2006/42/CE
- c) Ente Certificatore: /
- f) Emesso CE nel tipo: /

- DND: 2006/42/CE, ANNEX VI - 2006/42/CE
- D.Lgs. 262/2010, ANNEX VI, art. 1 (Italy)
- e) Ente Certificatore:

- EMC: 2014/53/EU
- Rel. E: 2011/65/EU - 2015/863/EU

MP2197 - TÜV Rheinland LGA Products GmbH
Tilgmannstr. 2, 50829 Köln - Germany

4. **Riferimento alle Norme armonizzate:**

EN 60335-1:2012+A11:2014+A13:2017 EN 55014-1:2017
EN 60335-2-77:2010 EN 55014-2:2015
EN 50521:2012

- a) Livello di potenza sonora misurato
b) Livello di potenza sonora garantita
c) Ampiezza di legge

95 dB(A)
95 dB(A)
42 cm

- a) Persona autorizzata a compilare il Fascicolo Tecnico:

ST. S.p.A.
Via del Lavoro, 6
31033 Castelfranco Veneto (TV) - Italia

- c) Castelfranco V.to, 13.12.2019

CEO Stiga Group
Sean Robinson



IT • Il contenuto e le immagini del presente manuale d'uso sono stati realizzati per conto di ST. S.p.A. e sono tutelati da diritto d'autore – È vietata ogni riproduzione o alterazione anche parziale non autorizzata del documento.

BG • Съдържанието и изображенията в настоящото ръководство са извършени за ST. S.p.A. и са защитени с авторски права – Забранява се всяко неотризирано възпроизвеждане или промяна, дори и отчасти на документа.

BS • Sadržaj i slike iz ovog korisničkog priručnika napravljeni su isključivo za ST. S.p.A. i zaštićeni su autorskim pravima – zabranjena je svaka neovlaštena reprodukcija ili izmjena dokumenta, djelomično ili u potpunosti.

CS • Obsah a obrázky v tomto návodu k použití byly zpracovány jménem společnosti ST. S.p.A. a jsou chráněny autorským právem – Reprodukce či nepovolené pozměňování tohoto dokumentu, a to i částečné, je zakázáno.

DA • Indhold og illustrationer i denne vejledning er blevet skabt på vegne af ST. S.p.A. og er beskyttet af ophavsret – Enhver gengivelse eller ændring, også delvis, af dokumentet uden autorisation hertil er forbudt.

DE • Inhalt und Bilder dieser Bedienungsanleitung wurden im Namen von ST. S.p.A. erstellt und sind urheberrechtlich geschützt – Jede nicht genehmigte Vervielfältigung oder Veränderung, auch auszugsweise, dieses Dokuments ist verboten.

EL • Το περιεχόμενο και οι εικόνες στο παρόν εγχειρίδιο χρήσης δημιουργήθηκαν για λογαριασμό της εταιρείας ST. S.p.A. και προστατεύονται από πνευματικά δικαιώματα – Απαγορεύεται οποιαδήποτε αναπαραγωγή ή τροποποίηση, έστω και μερική, του εγχειρίδιου χωρίς έγκριση.

EN • The content and images in this User Manual were produced expressly for ST. S.p.A. and are protected by copyright – any unauthorised reproduction or modification to the document, either partially or in full, is prohibited.

ES • El contenido y las imágenes del presente manual de uso han sido creados por ST. S.p.A. y están protegidos por los derechos de autor – Se prohíbe toda reproducción o modificación, incluso parcial, no autorizada del documento.

ET • Käesoleva kasutusjuhendi sisu ja kujutised on toodetud konkreetselt ettevõttele ST. S.p.A. ja neile rakendub autoriõigusseseadus – dokumendi igasugune osaline või täielik ilma loata reprodutseerimine või muutmine on keelatud.

FI • Tämän käyttöoppaan sisältö ja kuvat on valmistettu ST. S.p.A. -yhtiön toimesta ja niitä suojaa tekijänoikeuslaki. – Asiakirjan kaikenlainen kopioiminen tai muuttaminen, osittainkin, on kielletty ilman erityistä lupaa.

FR • Le contenu et les images du présent manuel d'utilisation ont été réalisés pour le compte de ST. S.p.A. et sont protégés par un droit d'auteur – Toute reproduction ou modification non autorisée, même partielle, du document, est interdite.

HR • Sadržaj i slike u ovom priručniku za uporabu izrađeni su za tvrtku ST. S.p.A. te su obuhvaćeni autorskim pravima – Zabranjuje se neovlašteno umnožavanje ili prilagodba, djelomična ili u cijelosti, ovog dokumenta.

HU • Ennek a használati útmutatónak a tartalma és a benne szereplő képek kizárólag a ST. S.p.A. számára készültek és szerzői joggal védettek – tilos a dokumentum bármely részének vagy egészének engedély nélküli sokszorosítása és módosítása.

LT • Šio naudotojų vadovo turinys ir paveikslėliai skirti tik „ST. S.p.A.“ ir yra saugomi autorių teisėmis – dokumentą atgaminti ar modifikuoti, visiškai arba iš dalies, yra draudžiami.

LV • Šis lietotāja rokasgrāmatas saturs un attēli ir veidoti tikai ST. S.p.A. un ir aizsargāti ar autortiesībām. Jebkāda dokumenta vai tā daļas prettiesiska kopēšana vai pārveide ir stingri aizliegta.

MK • Содржината и сликите во Упатството за корисникот се подготвени исклучиво за ST. S.p.A. и се заштитени со авторски права – забрането е секое делумно или целосно неовластено репродуцирање или измена на документот.

NL • De inhoud en de afbeeldingen van deze gebruikshandleiding werden gerealiseerd voor rekening van ST. S.p.A. en zijn beschermd door het auteursrecht – Elke niet-geautoriseerde reproductie of wijziging, ook gedeeltelijke, van het document is verboden.

NO • Innholdet og bildene i denne brukerveiledningen er utført på oppdrag fra ST. S.p.A. og er beskyttet ved opphavsrett – Enhver gjengivelse eller endring, selv kun delvis, er forbudt.

PL • Treść oraz ilustracje zawarte w niniejszej instrukcji obsługi powstały na zlecenie spółki ST. S.p.A. i są chronione prawami autorskimi – Zabrania się wszelkiego kopiowania bądź modyfikowania, także częściowego, niniejszego dokumentu bez uzyskania stosownej zgody.

PT • As imagens e os conteúdos contidos no presente Manual do Utilizador foram expressamente criados para uso exclusivo da ST. S.p.A., encontrando-se protegidos por direitos de autor. Qualquer tipo de reprodução ou alteração, parcial ou integral, não autorizadas deste Manual estão expressamente proibidas.

RO • Conținutul și imaginile din manualul de utilizare de față au fost realizate în numele ST. S.p.A. și sunt protejate de drepturi de autor – Este interzisă orice reproducere sau modificare chiar și parțială neautorizată a documentului.

RU • Тесты и изображения, содержащиеся в настоящем руководстве, были созданы в интересах ST. S.p.A. и защищены авторскими правами – Любое несанкционированное воспроизведение или изменение документа запрещено.

SK • Obsah a obrázky v tomto návode na používanie boli spracované menom spoločnosti ST. S.p.A. a sú chránené autorským právom – Reprodukcie či nepovolené pozměňovanie tohto dokumentu, a to aj čiastočné, je zakázané.


SL • Vsebine in slike v tem uporabniškem priručniku so izdelane za podjetje ST. S.p.A. in so zaščitene z avtorskimi pravicami – vsakršno nepooblaščenno razmnoževanje ali spreminjanje dokumenta, v celoti ali delno, je prepovedano.

SR • Sadržaj i slike ovog priručnika za upotrebu su napravljeni u ime ST. S.p.A. i zaštićeni su autorskim pravima – Zabranjena je svaka potpuna ili delimična reprodukcija ili izmena dokumenta bez odobrenja.

SV • Innehållet och bilderna i denna användarhandbok har framställts för ST. S.p.A. och skyddas av upphovsrätt – all form av reproduktion eller ändring, även partiell, som inte auktoriserats är förbjuden.

TR • Bu Kullanıcı Kilavuzundaki içerik ve resimler açığık ST. S.p.A. için üretilmiştir ve telif hakkı ile korunmaktadır – dokümanın izinsiz olarak tamamen ya da kısmen herhangi bir şekilde çoğaltılması ya da dağıtılması yasaktır.



	LWA
Type:	dB
Art.N -s/n	
CE	

ST. S.p.A.

Via del Lavoro, 6

31033 Castelfranco Veneto (TV) ITALY